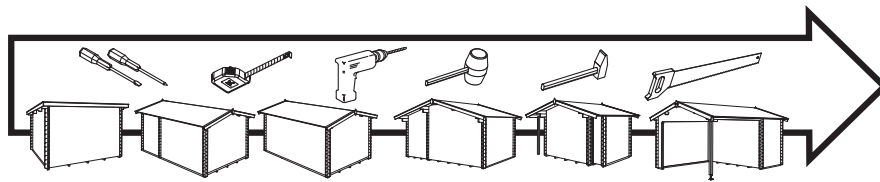


**DANCOVER<sup>®</sup>**

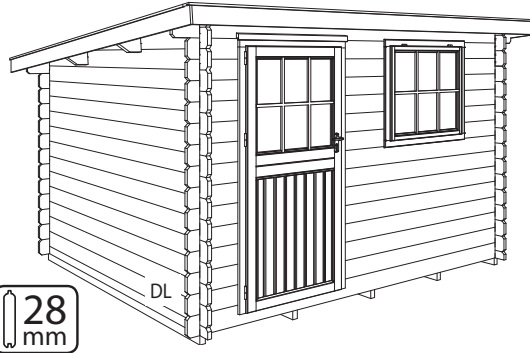
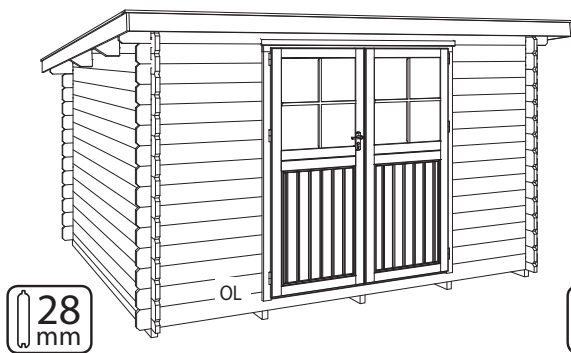


Manual  
Wooden Cabin  
Alberta 1-3

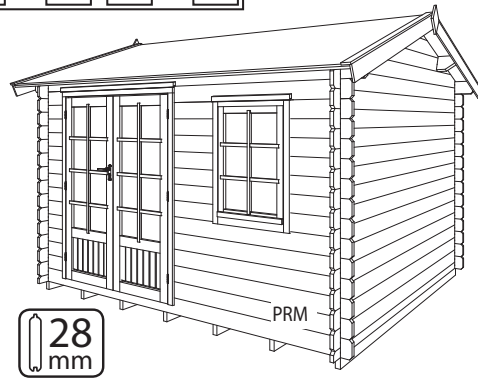
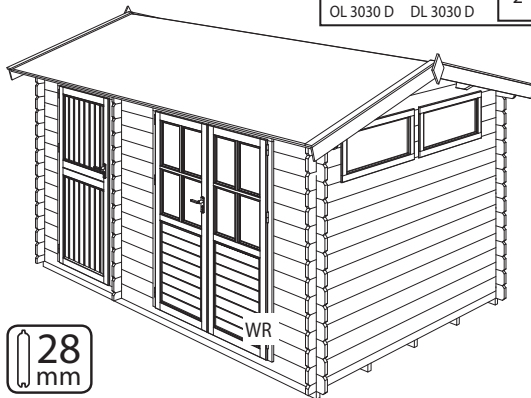


28 mm

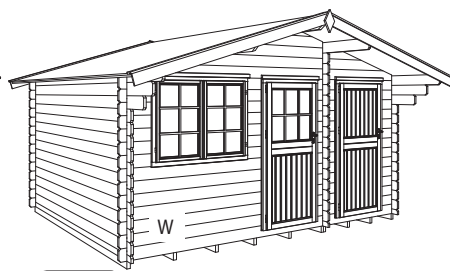
34 mm



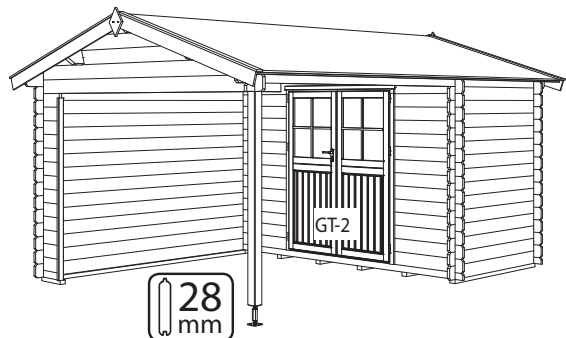
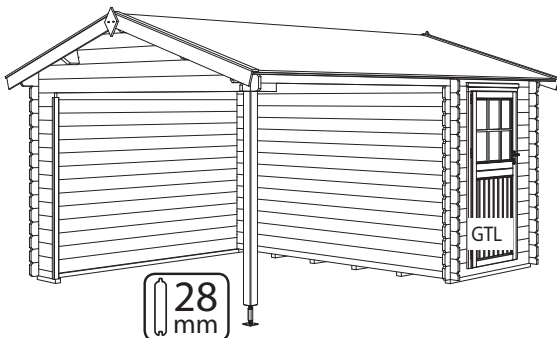
OL 3020 D DL 3020 D -2- ↔ -12- -17- ↔ -27- -37- ↔ -41-  
 OL 3025 D DL 3025 D  
 OL 3030 D DL 3030 D



WR 3825 D PRM 3425 D -2- ↔ -13- -17- ↔ -20- -23- ↔ -28- -29- ↔ -32- -37- ↔ -41-



WH4328V3 W3825V3 - W4330 IM 245x245 D -2- ↔ -15- -17- ↔ -20- -23- ↔ -28- -31- ↔ -33- -37- ↔ -41-



W1530/43 GTL D W1530/43 GT-2 D -2- ↔ -20- -23- ↔ -26- -34- ↔ -40-



## General information about assembly of log cabins

### Dear Customer,

Congratulations on your purchase. Within these assembly instructions and accompanying drawings we describe how to assemble your log cabin, step by step.

You purchased a durable wood product that you will enjoy for years to come. For best results we bring the following points to your attention.

- The pallet contents should be checked within 10 days of receipt and prior to assembly.
- Dancover A/S cannot be held responsible for any additional costs due to negligent or insufficient check prior to assembly.
- Unpack the wood two days prior to assembly so it can adjust to the areas humidity level.
- Take off the foil and place the planks and beams apart from each other in a place where they are not exposed to sun and rain.
- Check against the included packing list to ensure that all parts are present.
- It is important to restack the log cabin parts if assembly is not or cannot be carried out immediately and to cover it with the foil that served as protection for the pallet so that they are not exposed to sun and rain.
- Do not store the package in a heated room

### In case of home deliveries

The log cabin is delivered on a pallet packed in foil. The delivery address must be accessible for lorries with a permissible total weight of 38 tonnes.

### Receipt of goods:

Before you sign the delivery manifest of the carrier, you should check the following:

1. Do the details on the delivery manifest correspond with your order?
2. Is the log cabin delivered on a pallet packed in foil?
3. Is any damage visible on the outside?

### Important:

If any of the above checks are not satisfactory, this should be marked on the manifest and endorsed by the carrier before you sign for the delivery.

### Claims

We take great care in production and packaging in order to deliver a quality product. It can, however, happen that the delivered goods are not satisfactory. If any parts are missing or are damaged in such a way so as they cannot be used, this should be reported in writing or by e-mail or fax to our customer service desk within 10 days.

### After Sales

Should you have a complaint, there is an "After Sales form" included in the package. Read the instructions on this form carefully and fill it in with the following information:

- Order number: this is the number under which the order is registered and processed by us. You can find this number on the sticker on the package and on the delivery manifest.
- Production number: this is a number used for the series productions; it starts with the two letters CN or PN. You will find the number on the sticker of the package and/or stamped on the assembly instruction booklet.
- Your name, address and telephone number
- The article number(s) of the part(s) concerned with a report of the complaint. You can fax this completed complaints form together with the delivery note to the fax number below:

Contact your dealer.

We will process your complaint carefully and send replacement parts as soon as possible. Complaints concerning materials that have been painted cannot be accepted.

### Assembly

- Follow the assembly instructions / drawings carefully.
- It is important to have a foundation for the cabin.
  - You can choose between
    - A foundation with ring joists
    - Concrete tiles
    - A concrete foundation beam or a concrete floor
- The junction between foundation and log cabin can be sealed with silicone.
- Provide sufficient ventilation in your log cabin.

### Useful tips

- Ensure that the base on which the log cabin is placed is firm and level.
- Ensure that the foundation and floor joists are placed several centimetres above ground level.
- Make sure the log cabin is anchored to the base or foundation.
- Remember to insure your log cabin.
- Provide sufficient ventilation in your log cabin.
- Lubricate the lock once a year with graphite powder.
- Use soap to clean the acrylic glass. Never use an abrasive.
- The plastic foil can be used as a damp proof separating layer between foundation and the log cabin.
- During unpacking of the pallet, you must separate the joists and wall logs prior to lifting them up in order to prevent damage to the tongue and groove.

### Maintenance

- Prior to the assembly of the log cabin, you have to treat the tongue and groove of the wall parts as well as the floor and roofing parts with a moisture resistant stain. You can use the same stain for protection of the wood of the entire log cabin after assembly. Repeating this treatment regularly will significantly prolong the life of your log cabin.
- Depending on the local conditions, it is best you treat the inside of the log cabin and the door at least every three years with a moisture resistant stain that is suitable for indoor and outdoor use. For more information contact your supplier.

Wood is a natural living product. This means that every piece of wood has a different structure and pattern. It is quite normal that deviations can appear in wood; this gives wood its natural charm.

### Tolerable deviations:

- Knots grown into the wood
- Knots falling out with a maximum diameter of 4 cm
- Shavings, tree bark on the backside of roof and floor joists, provided that the visible side can be assembled.
- Discolorations (these do not affect the life span)
- Cracks that do not affect the construction
- Resin pouches
- Warping and twisting, provided it does not affect the assembly
- Finger joints in sidewalls as well as doors and windows.

### Guarantee

Not covered by the guarantee are defects resulting from:

- A faulty foundation
- A foundation that is not level
- Non-observance of the assembly instructions
- Insufficient maintenance and use of a non-moisture resistant paint
- Faulty, not competently laid or insufficient roofing material
- Joining wall logs, window and door frames by screws or nails
- Damage as a result of not competently built up or altered installation
- The absence of and/or faulty attached roof anchoring (this is always part

of the delivery)

- Natural disasters or other forceful influences
- Wind speeds over force 7 on the Beaufort scale.

### Note

- Windows and doors are not offered as standard with real glass. If this does happen, and any glass damage occurs, this cannot be claimed based on the delivery.
- Your log cabin has to be properly anchored against stormy weather conditions
- Insurance of your log cabin is, as a rule, not included in a standard house or household policy. If desired you can insure your cabin against damages from outside, including vandalism and stormy weather. Contact your insurance agent about the possibilities.
- Assembly instructions are included for any additional delivered accessories such as porch, flower box, shutters, and additions.

### Important! Possible causes of any occurring problems.

#### A. Crack forming in the walls:

Wood is alive and adjusts to changing weather conditions. In some areas this situation occurs to an extreme. In extremely dry weather it can occur that a crack appears between some of the wall logs. If this situation arises you have to act as follows:

**Step 1:** Remove the uppermost part of the doorframe on the inside of the door in order to check if the beam underneath is still leaning on the doorframe. If this is the case, follow steps 2 through 5. If this is not the case, contact your dealer.

**Step 2:** In order to remove a crack, unscrew the cover of the doorframe on the inside and remove the door and the frame.

**Step 3:** Using a saw increase the door opening at the top by ....cm (depending on the size of the crack, but at most 1 cm).

**Step 4:** If the crack is still present, softly tap with a hammer on the roof above the corner joint (use a rubber hammer) until the wall beams are back in their original positions.

**Step 5:** Replace door and windows.

#### B. Roof boards bulging:

Each roof board has to be attached with two nails per joint (side walls and roof beams). If only one nail is used per joint, the roof board will move obliquely and upwards.

#### C. Damage of tongue and groove

It is possible that the tongue and grooves are partially damaged during transportation. As long as the protection between tongue and groove is guaranteed during assembly, it does not portray a reason to claim. Slight damage to the tongue and groove does not affect the stability of your cabin.



Wall  
thickness



# Allgemeine Informationen zum Aufbau von Blockhäusern

## Sehr geehrter Kunde,

Herzlichen Glückwunsch zu Ihrem Kauf. Mit Hilfe dieser Aufbauanleitung bzw. den beigefügten Zeichnungen wird Schritt für Schritt beschrieben, wie Sie Ihr Blockhaus ganz einfach selbst aufbauen können.

Sie haben ein nachhaltiges Holzprodukt gekauft, an dem Sie noch Jahre später Ihre Freude haben werden. Für die besten Ergebnisse möchten wir Sie auf Folgendes hinweisen:

- die Artikel müssen innerhalb von 10 Tagen nach Erhalt und vor dem Aufbau kontrolliert werden
- Wir weisen darauf hin, dass Dancover A/S nicht für extra entstandene Kosten verantwortlich ist, die durch eine unvollständige Kontrolle vor dem Aufbau entstanden sind.
- Nehmen Sie 2 Tage vor dem Aufbau das Holz aus der Verpackung, so dass sich das Material an den Feuchtigkeitsgrad der Umgebung gewöhnen kann
- Entfernen Sie die Folie, legen Sie die Bretter und Balken mit etwas Abstand auf einen Platz, wo sich weder Regen noch Sonneneinwirkung ausgesetzt sind.
- Kontrollieren Sie anhand der Stückliste, ob die Ware einwandfrei und vollständig ist
- Sollten Sie nicht direkt mit dem Aufbau beginnen, ist es wichtig, das Paket nach Kontrolle der einzelnen Teile wieder flach aufzustapeln und auf der Palette gegen Regen und Sonneneinwirkung zu schützen
- Ware bitte nicht in einem geheizten Raum aufbewahren

## Falls die Ware nach Hause geliefert wird:

Das Blockhaus wird auf einer Palette in Folie verpackt geliefert. Die Lieferadresse muss für LKW mit einem Gesamtgewicht von 38 Tonnen erreichbar sein.

## Lieferung:

Bevor Sie der Spedition den Frachtbrief unterschreiben, sollten Sie Folgendes kontrollieren:

1. Stimmt die gelieferte Ware mit Ihrer Bestellung überein?
2. Ist das Paket auf einer Palette und in Folie verpackt geliefert worden?
3. Ist der Bausatz äußerlich beschädigt?

## Wichtig:

Sollte einer der o.g. Punkte nicht zutreffen, vermerken Sie diese bitte auf dem Frachtbrief und lassen Sie sich dies vom Fahrer gegenzeichnen, bevor Sie den Frachtbrief unterzeichnen.

## Eventuelle Reklamationen

Wir verwenden größte Sorgfalt auf Produktion und Verpackung, um ein optimales Produkt zu liefern. Dennoch kann es vorkommen, dass das eine oder andere nicht Ihren Erwartungen entspricht. Sollten einige Teile fehlerhaft oder beschädigt sein, so dass eine einwandfreie Verarbeitung nicht mehr möglich ist, melden Sie dieses bitte innerhalb von 10 Tagen schriftlich postalisch, per Fax oder per E-Mail dem Kundenservice.

## Kundendienst

Für eventuelle Reklamationen befindet sich in dem Paket ein Reklamationsformular. Bitte lesen Sie zunächst die Anweisungen auf diesem Formular und füllen die folgenden Daten aus:

- Bestellnummer: das ist die Nummer, unter der die Bestellung bei uns registriert und bearbeitet wurde. Die Nummer befindet sich unter anderem auf dem Aufkleber auf der Verpackung oder auf dem Lieferschein.
- Produktionsnummer: dies ist eine Nummer für die Serienproduktion: sie beginnt mit zwei Buchstaben: CN oder PN. Die Nummer befindet sich auf dem Aufkleber des Pakets und/oder als Stempel in der Aufbauanleitung.
- Ihren Namen, Adresse und Telefonnummer
- Die Artikelnummer des Teiles oder der Teile, die Sie reklamieren wollen, mit der jeweiligen Beschwerde.

Sie können das vollständig ausgefüllte Formular zusammen mit dem Lieferschein an die folgende Nummer faxen lassen.

Selbstverständlich können Sie auch mit Ihrem Händler Kontakt aufnehmen. Wir werden Ihre Reklamation sorgfältig prüfen und dafür sorgen, dass die Teile so schnell wie möglich nachgeliefert werden. Beschwerden hinsichtlich des Materials werden nicht akzeptiert, sofern sie gestrichen worden sind.

## Aufbau

- Halten Sie sich genau an die Aufbauanweisungen und Zeichnungen
- Es ist wichtig, ein Fundament für die Hütte zu haben
- Sie haben die Wahl zwischen
  - Einem Fundament mit Ringbalken
  - Betonziegeln
  - Einem Fundamentbalken aus Beton oder Betonboden
- Der Abschluss der Blockhütte an das Fundament kann am besten mit Silikon abgedichtet werden.
- Sorgen Sie für ausreichende Belüftung Ihrer Blockhütte

## Nützliche Tipps

- Sorgen Sie dafür, dass der Grund, auf dem das Blockhaus errichtet wird, eben und waagrecht ist.
- Sorgen Sie dafür, dass das eventuelle Fundament und/oder die Bodenbalken einige Zentimeter über der Bodenoberfläche ist
- Sorgen Sie dafür, dass das Blockhaus im Fundament oder Boden verankert wird.
- Denken Sie daran, Ihr Blockhaus zu versichern
- Sorgen Sie für ausreichende Belüftung in Ihrer Blockhütte
- Behandeln Sie das Schloss mindestens einmal im Jahr mit Graphitpulver
- Einen Teil der Verpackungsfolie können Sie als wasserabweisende Trennschicht zwischen dem Fundament und der Hütte verwenden
- Wenn Sie das Paket auspacken, sollten zunächst die Balken und Bretter voneinander getrennt abgelegt werden bevor Sie mit dem Aufbau beginnen. So ist sichergestellt, dass Nut und Feder frei liegen und Beschädigungen vermieden werden.

## Instandhaltung

- Vor dem Aufbau der Blockhütte sind Nut und Feder der Wand-, Boden- und Dachteile mit feuchtigkeitsregulierender Beize zu behandeln. Dieselbe Beize kann nach dem Aufbau als Holzschutz für die Behandlung der gesamten Blockhütte verwendet werden. Wird diese Behandlung regelmäßig durchgeführt, verlängert sich die Lebensdauer der Blockhütte beachtlich.
- Die Innenseite der Blockhütte und die Tür sind, abhängig von örtlichen Gegebenheiten, am besten mindestens alle drei Jahre mit feuchtigkeitsregulierender Beize, die für innen und außen geeignet ist, zu behandeln. Weitere Informationen erhalten Sie bei Ihrem Händler. Holz ist ein Naturprodukt, das lebt. Das bedeutet, dass jedes Stück Holz eine andere Struktur und Zeichnung hat. Es ist normal, dass im Holz Abweichungen vorkommen. Diese individuellen Prägungen geben dem Holz erst seinen natürlichen Charme.

## Zulässige Abweichungen sind:

- Im Holz festgewachsene Äste
- Herausgewachsene Äste mit einem maximalen Durchmesser von 4 cm
- Hobelrückstände, Baumrinde an der Rückseite des Daches und des Bodenholzes, unter der Bedingung, dass die Sichtseite geschlossen verarbeitet werden kann.
- Leichte Verfärbungen (diese haben keinen Einfluss auf die Lebensdauer)
- Risse, die die Konstruktion nicht beeinflussen
- Harzgalten
- Verdrehungen und Rundstellen, solange die Verarbeitungen und der Aufbau nicht negativ beeinflusst wird
- Keilverzinkungen in den Wandbalken und eventuell in Türen und Fenstern

## Garantie

Von der Garantie sind folgende Mängel ausgeschlossen, die als Konsequenz der folgenden Gegebenheiten auftreten.

- Ungeeignetes Fundament
- Nicht waagrechtes und ebenes Fundament
- Aufbau nicht gemäß der Aufbauanleitung
- Nicht ausreichende Instandhaltung und Verwendung von nicht-feuchtigkeitsregulierender Farbe
- Falsche, nicht fachgerecht gelegte oder nicht ausreichende Dachbedeckung
- Das Festschrauben oder Festnageln von untereinander liegenden Wandbalken, Fenster- oder Türrahmen

- Schäden, die durch nicht fachgerechten An-, Ein- und/oder Umbau entstanden sind
- Eine fehlende und/oder falsch befestigte Dachverankerung (diese ist immer im Lieferumfang inbegriffen)
- Naturkatastrophen oder andere gewaltsame Einwirkungen
- Windegeschwindigkeiten von mehr als 7 Beaufort

## Weiterhin ist zu beachten:

- Ihre Fenster und Türen werden standardmäßig nicht mit echtem Glas geliefert. Sollte dies dennoch vorkommen, kann Glasbruch nicht auf Grund des Lieferumfangs reklamiert werden.
- Ihr Gartenhaus muss sturmfest verankert werden
- Ihr Gartenhaus ist standardmäßig nicht versichert. Falls gewünscht, können Sie Ihr Gartenhaus gegen Außenbeschädigungen wie Vandalismus und Sturmschäden versichern. Informieren Sie sich bei Ihrem Versicherungsmakler über die Möglichkeiten.
- Für eventuelle mitgelieferte Accessoires wie Terrassen, Blumenkästen, Fensterläden und Anbau sind jeweils Aufbauanleitungen beigefügt.

## Wichtig! Mögliche Ursachen eventueller Probleme

### A: Spaltbildung in der Wand:

Holz lebt und passt sich wechselnden Wetterlagen an. In einigen Gebieten gibt es extreme Wetterveränderungen. Es kann vorkommen, dass bei extremer Trockenheit zwischen den einzelnen Wandbalken Zwischenräume entstehen. Dann sollten Sie wie folgt handeln:

**Schritt 1:** Entfernen Sie an der Innenseite der Tür die oberste Leiste des Türrahmens, um sicher zu gehen, ob der oberhalb liegende Wandbalken auf dem Rahmen der Tür liegt. Ist dies der Fall, befolgen Sie die Schritte 2,3,4 und 5. Ist dies nicht der Fall, nehmen Sie mit Ihrem Händler Kontakt auf.

**Schritt 2:** Um einen Spalt zu beseitigen, schrauben Sie an der Innenseite die Abdeckleisten des Türrahmens an und entfernen Sie die Tür und den Türrahmen.

**Schritt 3:** Vergrößern Sie die Türöffnung mit einer Säge an der Oberseite um ...x... cm. (abhängig von der Größe des Spalles, maximal 1 cm)

**Schritt 4:** Falls der Spalt immer noch nicht beseitigt werden könnte, schlagen Sie mit einem Gummihammer leicht oberhalb der Eckverbindung auf das Dach, bis sich die Wandbalken wieder im ursprünglichen Zustand befinden.

**Schritt 5:** Bauen Sie die Tür und den Rahmen wieder ein.

### B. Die Dachbretter wölben sich:

Die Dachbretter müssen mit 2 Nägeln pro Befestigungspunkt (Seitenwand und Dachpfetten) befestigt werden. Falls lediglich 1 Nagel pro Befestigungspunkt verwendet wurde, können sich die Dachbretter schräg nach oben wölben.

### C. Beschädigung von Nut und Feder

Möglichweise können Nut und Feder während des Transports teilweise beschädigt worden sein. Solange bei der Montage die Deckung zwischen Nut und Feder gewährleistet ist, stellt dies keinen Reklamationsgrund dar. Eine leichte Beschädigung von Nut und Feder hat keinen Einfluss auf die Stabilität des Hauses.



Wanddicke

**Cher client,**

Nous vous félicitons pour l'achat de votre maisonnette. Avec l'aide de cette notice de pose et les dessins que nous avons joints, nous vous décrivons pas à pas, comment construire votre maisonnette.

Vous avez acheté un produit en bois résistant, que vous pourrez utiliser pendant de longues années. Pour le meilleur résultat nous attirons votre attention sur les points suivants :

- La marchandise doit être contrôlée au plus tard 10 jours après la livraison et avant son montage.
- Dancover A/S n'assume aucune responsabilité pour des frais causés par une vérification incomplète avant le montage.
- Déballez le bois 2 jours avant le montage, afin que celui-ci puisse s'habituer au taux d'humidité ambiant.
- Enlevez le film, placez les planchers et poutres dans un endroit à l'abri de la pluie ou du soleil.
- Vérifiez, avec l'aide du bon de livraison qui se trouve dans le colis, qu'il ne manque aucun élément.
- Si vous n'entamez pas tout de suite la construction, il est important de repealetter les différentes pièces, bien à plat et de les recouvrir avec la bâche de protection, afin d'éviter que l'eau et la lumière puissent pénétrer.
- Ne pas entreposer le paquet dans un espace chauffé

**Dans le cas de livraisons à domicile**

La maisonnette est livrée sur une palette et recouverte d'une bâche de protection. L'adresse de livraison doit être accessible pour des camions d'un poids total de 38 tonnes.

**La réception des colis :**

Avant de signer la feuille de route ou le CMR, il faut vérifier :

1. Si les données mentionnées sur le bon de livraison correspondent à votre commande
2. Si la maisonnette est livrée sur une palette et recouverte d'une bâche de protection
3. Si le colis n'est pas endommagé à l'extérieur

**Important:**

Si vous remarquez des anomalies lors de cette vérification, notez-les sur la feuille de route et faites-les confirmer par le transporteur, avant de signer la feuille de route

**Réclamations éventuelles**

Nous portons une attention particulière à la production et à l'emballage de nos produits. Néanmoins il peut arriver que certaines pièces ne correspondent pas à vos attentes. Dans le cas où il y a des parties manquantes ou défectueuses et que le montage n'est plus possible, vous devez les signaler dans les 10 jours suivants la livraison, par écrit ou par fax à notre service SAV.

**SAV**

Pour d'éventuelles réclamations, vous pouvez utiliser le 'formulaire SAV' qui se trouve dans le colis. Lisez attentivement les indications puis remplissez les informations suivantes:

- Numéro de la commande : c'est le numéro sous lequel nous enregistrons et traitions votre commande. Vous trouverez ce numéro entre autres sur l'autocollant apposé sur l'emballage et sur le bon de livraison.
- Numéro de production : c'est un numéro pour des productions en série, il commence par deux lettres CN... ou PN... Vous trouverez ce numéro sur l'autocollant du colis et/ou il est marqué avec un tampon sur la notice de montage.
- Votre nom, adresse et numéro de téléphone
- Le numéro de l'article du composant (des composants) qui sont concernés, avec mention du problème.

Vous pouvez ensuite (faire) faxer ce formulaire de réclamation dûment rempli avec le bon de livraison au numéro de fax suivant :

Vous pouvez également prendre contact avec votre fournisseur.

Après réception de votre réclamation, nous vous envoyons les nouvelles pièces dans les plus brefs délais. Nous n'acceptons pas de réclamation si les pièces ont été traitées ou teintées.

**Montage**

- Suivez attentivement les instructions de montage/les dessins
- Il est important d'avoir des fondations pour la maisonnette.
- Vous avez le choix entre
  - Une fondations avec des poutres
  - Des dalles en béton
  - Une poutre de fondation en béton ou une dalle en béton
- Vous pouvez colmater le raccordement de la maisonnette avec du kit silicone.
- Assurez-vous d'une ventilation suffisante pour votre maisonnette.

**Conseils pratiques**

- Assurez-vous que le sol sur lequel votre maisonnette va être posée soit parfaitement à niveau.
- Assurez-vous que la fondation éventuelle et/ou les madriers de plancher se trouve(nt) quelques centimètres au dessus du niveau du sol.
- Assurez-vous que la maisonnette soit ancrée sur la fondations ou le sol.
- Pensez à assurer votre maisonnette.
- Assurez-vous d'une ventilation suffisante de votre maisonnette.
- Il est conseillé de lubrifier la serrure une fois par an avec un lubrifiant au graphite.
- Nettoyez les vitres en plexiglas avec un savon, jamais avec un produit abrasif.
- Vous pouvez réutiliser la bâche de protection comme couche imperméabilisante entre les fondations et le plancher.
- Quand vous déballez le colis, vous devez séparer d'abord les madriers et les planchers, avant de les lever, afin que les rainures et les languettes soient libres pour éviter des dommages.

**Entretien**

- Avant le montage de la maisonnette vous traitez la rainure et la languette des madriers, ainsi que les parties du sol et du toit avec un vernis avec régulation d'humidité. Vous pouvez utiliser le même vernis pour la protection du bois pour un traitement de toute la maisonnette après montage.
- En répétant ce traitement régulièrement, la longévité de votre maisonnette sera prolongée.
- Il est conseillé de traiter l'intérieur de la maisonnette et la porte, selon les circonstances locales, au moins tous les trois ans avec un vernis avec régulation d'humidité, qui convient pour l'intérieur et l'extérieur. Demandez à votre fournisseur pour plus de renseignements.
- Avant d'appliquer une lasure, il est préférable d'appliquer 2 couches de traitement préventif sur l'abri.

Le bois est un produit naturel qui vit et qui fait que chaque morceau de bois possède une structure et un dessin uniques. Il est normal que les morceaux de bois différent, ceci donne au bois tout son attrait naturel.

**Des anomalies autorisées sont :**

- des nœuds accrochés dans le bois
- des nœuds qui tombent, avec un diamètre de 4 cm
- des restes de rabotage, des écorces sur l'envers du toit et du plancher, à condition que la partie visible puisse être finie de façon fermée.
- des décolorations légères (elles n'ont pas d'influence sur la durée de vie)
- des fentes qui n'ont pas d'influence sur la construction
- des poches de résine
- distorsion et cambure des planches, à condition que le traitement/montage ne soient affectés
- des soudures dans les madriers des murs et éventuellement dans les portes et fenêtres.

**Garantie**

La garantie n'est pas valable pour les anomalies causées par:

- des fondations défectueuses
- des fondations qui ne sont pas à niveau
- le non respect des conseils de montage dans ce guide de montage
- un entretien insuffisant et l'utilisation d'un vernis sans régulation d'humidité

- une toiture défectueuse ou non professionnelle ou encore une toiture insuffisante
- la fixation des poutres de paroi de mur, fenêtre ou portes superposés avec des clous ou des vis xx
- des dégâts à la suite d'un montage rajouté, inséré ou transformé
- le manque d'un ancrage résistant et/ou l'absence d'un ancrage de toit (ceci est toujours inclus dans le colis)
- des calamités ou autres interventions violentes.
- des vents d'une force supérieure à 7 sur l'échelle de Beaufort.

**ATTENTION**

- Vos fenêtres et portes ne sont pas livrées avec du vrai verre en série. Si cela devait être le cas, et si le verre est cassé, vous ne pouvez pas réclamer du verre par rapport à votre bon de livraison.
- Afin d'assurer une plus grande stabilité de votre abri en cas de tempête nous recommandons un ancrage au sol.
- Votre maisonnette n'est pas assurée. Si vous le souhaitez, vous pouvez assurer votre maisonnette contre des dommages venus d'extérieurs, comme le vandalisme et des dommages causés par une tempête. Renseignez-vous chez votre assureur pour ces possibilités.
- Pour les accessoires livrés avec votre maisonnette, comme une terrasse, des jardinières, des volets et une extension, un manuel de montage a été joint.

**Important ! Causes possibles des problèmes éventuels.****A. Formation d'interstices dans les parois :**

Le bois est un matériau vivant qui réagit aux variations météorologiques. Dans certaines régions ces variations sont extrêmes. De ce fait, il se peut que lors de périodes sèches, des interstices se forment entre différents madriers de paroi. Dans ce cas, procédez comme suit :

**Etape 1 :** Déposer du côté intérieur de la porte le châssis supérieur du cadre pour voir si le madrier du dessus repose ou non sur le cadre de la porte. Si cela est le cas, suivre alors les étapes 2,3,4 et 5. Si cela n'est pas le cas, vous devez prendre contact avec votre revendeur.

**Etape 2 :** Afin de pouvoir éliminer un interstice, dévisser de l'intérieur les couvre-joints du cadre de la porte et déposer la porte et le cadre.

**Etape 3 :** Agrandir le haut de l'ouverture de la porte avec .... x ... cm en sciant (dimension selon la grosseur de l'interstice, mais au moins d'1 cm.)

**Etape 4 :** Si l'interstice est toujours là, taper légèrement avec un marteau sur le toit au-dessus du raccord d'angle (utiliser un marteau en caoutchouc) jusqu'à ce que les madriers se retrouvent à leur place d'origine.

**Etape 5 :** Remettre en place la porte et le cadre.

**B. La volige se relève :**

La volige doit être fixée avec 2 clous par point de fixation (paroi latérale et moise). Si 1 seul clou est utilisé par point de fixation, la volige risque alors de se relever en biais.

**C. Endommagement de la languette et de la rainure.**

Il se peut que la languette et la rainure soient endommagées partiellement au cours du transport. Tant que lors du montage, le revêtement entre la languette et la rainure est permis, cela ne saurait s'avérer un motif de réclamation. Un endommagement léger de la languette et de la rainure n'a aucune influence sur la stabilité de la maisonnette.



Épaisseur de la paroi



## Algemene informatie opbouw blokhutten

### Geachte klant

Hartelijk gefeliciteerd met uw aankoop. Met behulp van deze opbouwbeschrijving, cq bijgevoegde tekeningen beschrijven wij u stap voor stap, hoe u uw blokhut eenvoudig kunt opbouwen.

U heeft een duurzaam houtproduct gekocht waarvan u jarenlang plezier zult hebben. Voor het allerbeste resultaat brengen wij de volgende punten onder de aandacht.

- De goederen moeten binnen 10 dagen na ontvangst worden gecontroleerd voor aanvang opbouw.
- Wij moeten u erop wijzen dat Dancover A/S niet verantwoordelijk is voor extra ontsane kosten, veroorzaakt door een onvolledige controle voor aanvang van de opbouw.
- Pak 2 dagen voor het opbouwen het hout uit, zodat het kan wennen aan de vochtigheidsgraad van de omgeving.
- Verwijder het folie, leg de planken en balken iets uit elkaar op een plek waar ze niet aan regen of zon worden blootgesteld.
- Controleer aan de hand van de pakbon, verpakt in het pakket, of de goederen compleet zijn.
- Indien niet direct met de opbouw wordt of kan worden begonnen, is het belangrijk dat u de onderdelen weer vlak opstapelt op de pallet en deze afdekt met de folie die voor de bescherming van de pallet diende, zodat zon en water niet binnen kunnen dringen.
- Het pakket niet in een verwarmde ruimte opslaan

### In geval van thuisleveringen

De blokhut wordt op een pallet, in folie verpakt, geleverd. Het afleveringsadres moet voor vrachtauto's met een totaalgewicht van 38 ton bereikbaar zijn.

### In ontvangstname:

Voordat u de vrachtbrief van de vervoerder ondertekent, dient u het volgende te controleren:

1. Komen de aangeleverde goederen overeen met de gegevens op uw bestelling?
2. Is het pakket op een pallet en in folie verpakt aangeleverd?
3. Is het bouwpakket aan de buitenkant onbeschadigd?

### Belangrijk:

Indien aan het bovenstaande niet is voldaan, dient u dit te vermelden op de vrachtbrief en deze opmerkingen te laten accorderen door de vervoerder, voordat u de vrachtbrief ondertekent

### Eventuele reclamaties

Wij besteden alle zorg aan productie en verpakking om een goed produkt te leveren. Desondanks kan het voorkomen, dat een en ander niet aan uw verwachtingen beantwoordt. Zijn onderdelen manco of dusdanig beschadigd dat een goede verwerking ervan niet meer mogelijk is, dan dient u dit binnen 10 dagen schriftelijk of per fax of email mede te (laten) delen aan de klantenservice.

### After Sales

Voor een eventuele reclamatie bevindt zich in het pakket een "After Sales formulier". Leest u de aanwijzingen op dit formulier nauwkeurig en vult u het met de volgende gegevens in:

- Ordernummer: is het nummer waaronder de order bij ons geregistreerd en verwerkt is. Dit nummer vindt u o.a. op de sticker op de verpakking en op de afleverbon.
  - Prod.nummer: dit is een nummer voor de serieproducties, het begint met twee letters CN... of PN... U vindt het nummer op de sticker van het pakket en/of gestempeld op het montage-instructie boekje.
  - Uw naam, adres en telefoonnummer
  - Het artikelnummer van het onderdeel (van de onderdelen) waarom het gaat, met vermelding van de klacht.
- U kunt dan dit volledig ingevuld reclamatie formulier samen met de afleverbon (laten) faxen naar onderstaand fax nummer:

Kontakt opnemen met uw dealer.

Wij zullen uw reclamatie zorgvuldig behandelen en ervoor zorgen dat de onderdelen zo spoedig mogelijk nageleverd worden. Materiaalklachten worden niet geaccepteerd als ze al geschilderd zijn.

### Montage

- Volg de opbouw instructie/tekeningen nauwkeurig.
- Het is belangrijk een fundament voor de hut te hebben.
- U heeft de keuze tussen
  - Een fundering met ringbalken
  - Belontegels
  - Een betonnen funderingsbalk of een betonnen vloer
- De aansluiting van de blokhut op de fundering kunt u het beste afdichten met siliconenkit.
- Zorg voor voldoende ventilatie in uw blokhut.

### Nuttige tips

- Zorg dat de ondergrond waarop de blokhut geplaatst wordt, waterpas is.
- Zorg ervoor dat de eventuele fundering en/of de vloerbalken enige centimeters boven het maaiveld geplaatst worden.
- Zorg dat de blokhut verankerd wordt aan de fundering of ondergrond.
- Denk eraan uw blokhut te verzekeren.
- Zorg voor voldoende ventilatie in de blokhut.
- Het slot éénmaal per jaar smeren met grafietpoeder.
- Kunststofruiten met zeepmiddel schoonmaken, nooit met een schuurmiddel.
- Een deel van de verpakkingsfolie kunt u gebruiken als vochtwerende scheidingslaag tussen fundering en de blokhut.
- Als u het pakket uitpakt dient u eerst de wandbalken en planken van elkaar te scheiden voordat u deze optilt, zodat messing en groef vrijliggen en beschadigingen worden voorkomen.

### Onderhoud

- Voor de opbouw van de blokhut behandelt u de groef en messing van de wanddelen, alsmede de vloer- en dak delen met vochtregulerende beits. Dezelfde beits kunt u gebruiken als houtbescherming voor behandeling van de hele blokhut na het opbouwen. Door deze behandeling regelmatig te herhalen, wordt de levensduur van uw blokhut aanzienlijk verlengd.
- De binnenkant van de blokhut en de deur behandelt u, afhankelijk van lokale omstandigheden, het beste minstens elke drie jaar met vochtregulerende beits, die geschikt is voor binnen en buiten. Voor meer informatie kunt u zich tot uw leverancier wenden.

Hout is een natuurproduct dat leeft en dat betekent dat elk stuk hout een andere structuur en tekening heeft. Het is normaal dat in hout afwijkingen voorkomen, dit geeft hout echter z'n natuurlijke charme.

### Toelaatbare afwijkingen zijn:

- kwasten die zijn vastgegroeid in het hout
- uitvallende kwasten met een doorsnede van maximaal 4 cm
- schaaftrestanten, boomschors op achterkant van dak en vloerhout, op voorwaarde dat de zichtzijde gesloten verwerkt kan worden.
- lichte verkleuringen (deze tasten de levensduur niet aan)
- scheuren die de constructie niet aantasten
- harszakken
- verdraaiing en rond staan, als de werkbaarheid/montage niet wordt aangetast
- vingerlussen in zowel wandbalken als ook eventueel deuren en ramen.

### Garantie

Van de garantie uitgesloten zijn gebreken die het gevolg zijn van:

- een ondeugdelijke fundering
- een fundering die niet waterpas is
- niet opbouwen als aangegeven in deze opbouwbeschrijving
- onvoldoende onderhoud en gebruik van een niet vochtregulerende verf
- foute, niet vakkundige gelegde of onvoldoende dakbedekking
- het vastschroeven of spijkeren van onder elkaar gelegen wandbalken, raam- of deurkozijnen
- schade ten gevolge van niet vakkundig aan-, in- en/of ombouwen
- een ontbrekende en/of verkeerd bevestigde dakverankerings (deze behoort altijd tot de leveromvang)
- natuurrampen of andere gewelddadig inwerkingen
- windsnelheden van meer dan 7 Beaufort.

### NB

- Uw ramen en deuren worden niet standaard met echt glas geleverd. Mocht dit incidenteel wel voorkomen, en is er glasbreuk ontstaan, dan kan dit op grond van de leveromvang niet geclaimd worden.
- Uw tuinhuis moet stormvast verankerd worden
- Uw tuinhuis is niet standaard verzekerd. Indien gewenst kunt u uw tuinhuis verzekeren tegen beschadigingen van buitenaf, zoals vandalisme en stormschade. Informeer bij uw verzekeringsagent naar de mogelijkheden.
- Voor eventueel bijgeleverde accessoires zoals terras, bloembakken, luiken en aanbouwen is een opbouw instructie bijgevoegd.

### Belangrijk ! Mogelijke oorzaken van eventuele problemen.

#### A. Vorming van kieren in de wanden:

Hout leeft en past zich aan bij wisselende weersomstandigheden. In sommige gebieden gebeurt dit extreem. Het kan voorkomen dat bij extreem droog weer ruimtes ontstaan tussen enkele wandbalken. U dient als volgt te handelen:

**Stap 1:** Verwijder aan de binnenkant van de deur de bovenste lijst van het kozijn om na te gaan of de bovenliggende wandbalk op het kozijn van de deur steunt. Indien dit het geval is, dan dient u de stappen 2, 3, 4, en 5 te volgen. Indien dit niet het geval is dan dient u contact op te nemen met dealer.

**Stap 2:** Om een kier te kunnen verwijderen, schroeft u aan de binnenkant de afdeklijsten van het deurkozijn af en verwijdert u de deur en het kozijn.

**Stap 3:** U maakt de deuropening met behulp van een zaag aan de bovenzijde ...x...cm groter (afhankelijk van de grootte van de kier, maar maximaal 1 cm).

**Stap 4:** Indien de kier nu nog aanwezig is, slaat u met een hamer lichtjes op het dak boven de hoekverbinding (gebruik een rubber hamer) totdat de wandbalken weer in de oorspronkelijke toestand geplaatst zijn.

**Stap 5:** Deur en raam weer inbouwen.

#### B. Het dakhout zwelt op :

Het dakhout moet met 2 spijkers per bevestigingspunt (zijwand en dakgording) worden bevestigd. Indien er slechts 1 maal per bevestigingspunt genageld wordt, kan het dakhout schuin naar boven gaan staan.

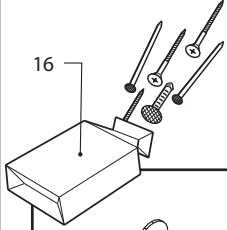
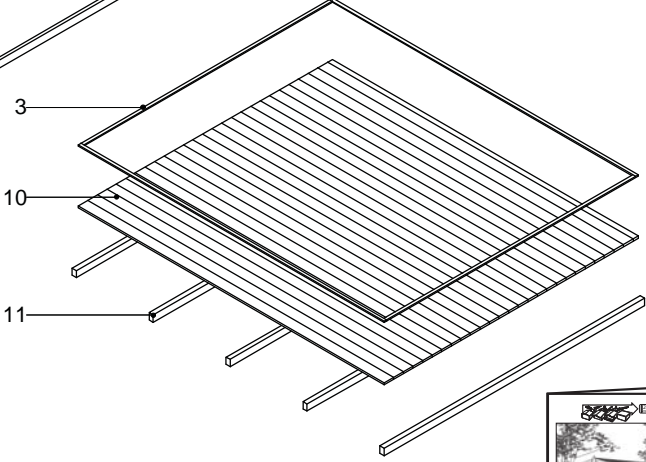
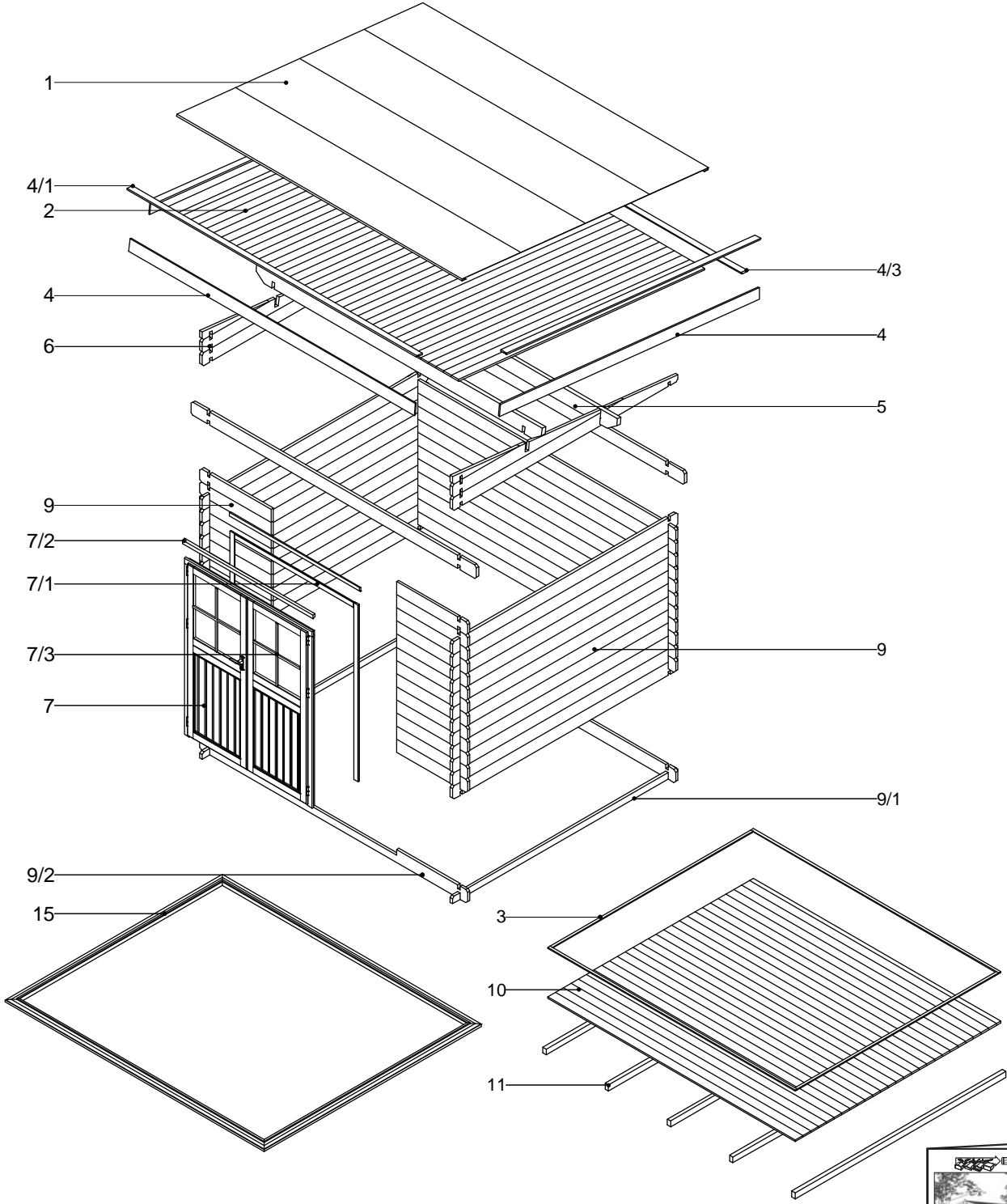
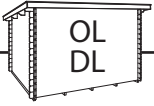
#### C. Beschadiging van messing en groef

Mogelijkerwijs kunnen messing en groef tijdens het transport gedeeltelijk beschadigd zijn. Zolang bij montage de dekking tussen messing en groef gewaarborgd is kan dit geen reden zijn voor een reclamatie.

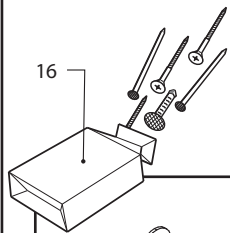
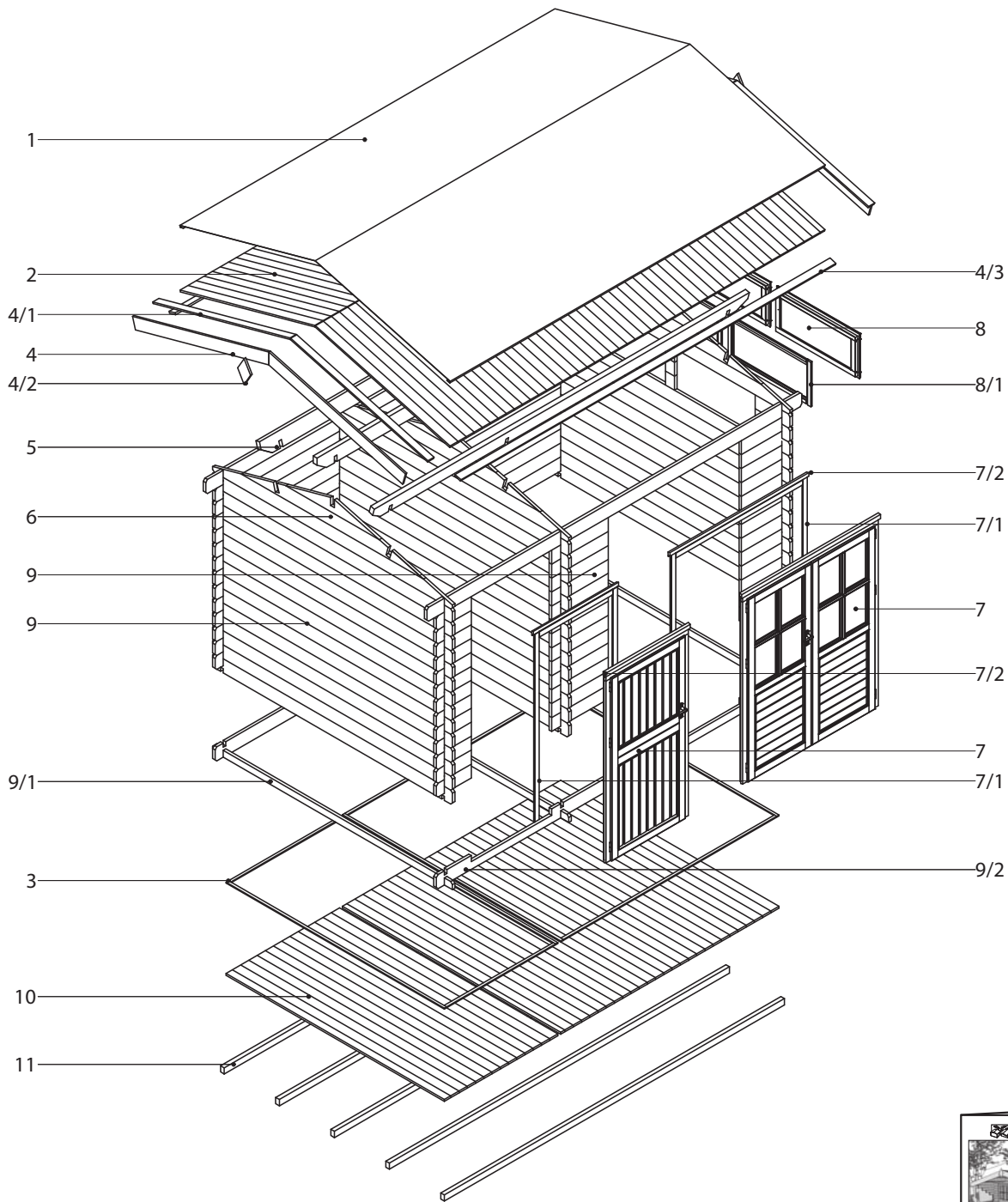
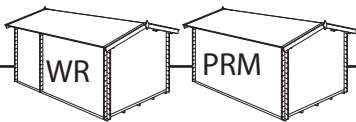
Een lichte beschadiging van messing en groef heeft geen invloed op de stabiliteit van het huis.


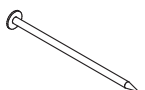
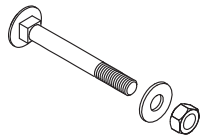
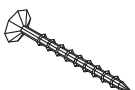




Wanddikte

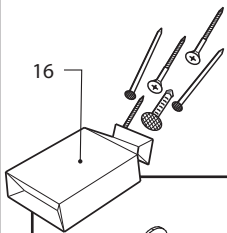
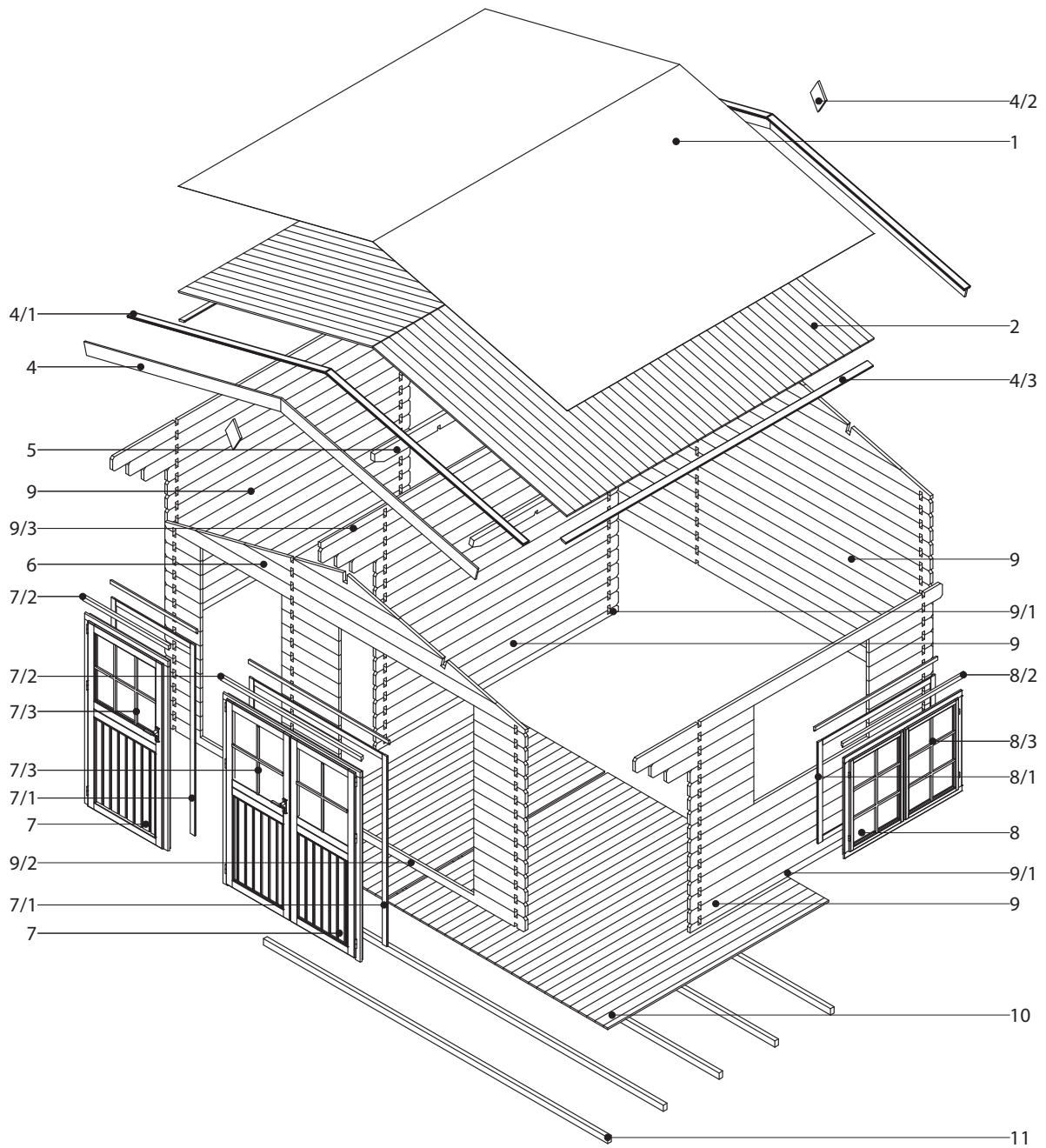



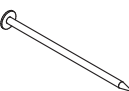
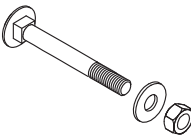

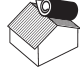
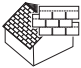
	1.8 x 30 mm 2.4 x 55 mm	5 x 35 mm 21/28 mm 5 x 55 mm 44 mm	3.0 x 16 mm 3.5 x 25 mm 3.5 x 35 mm	4 x 40 mm 4 x 50 mm

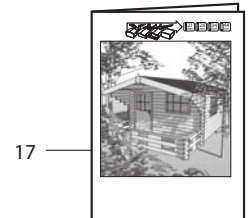
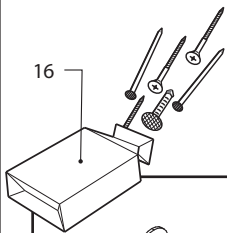
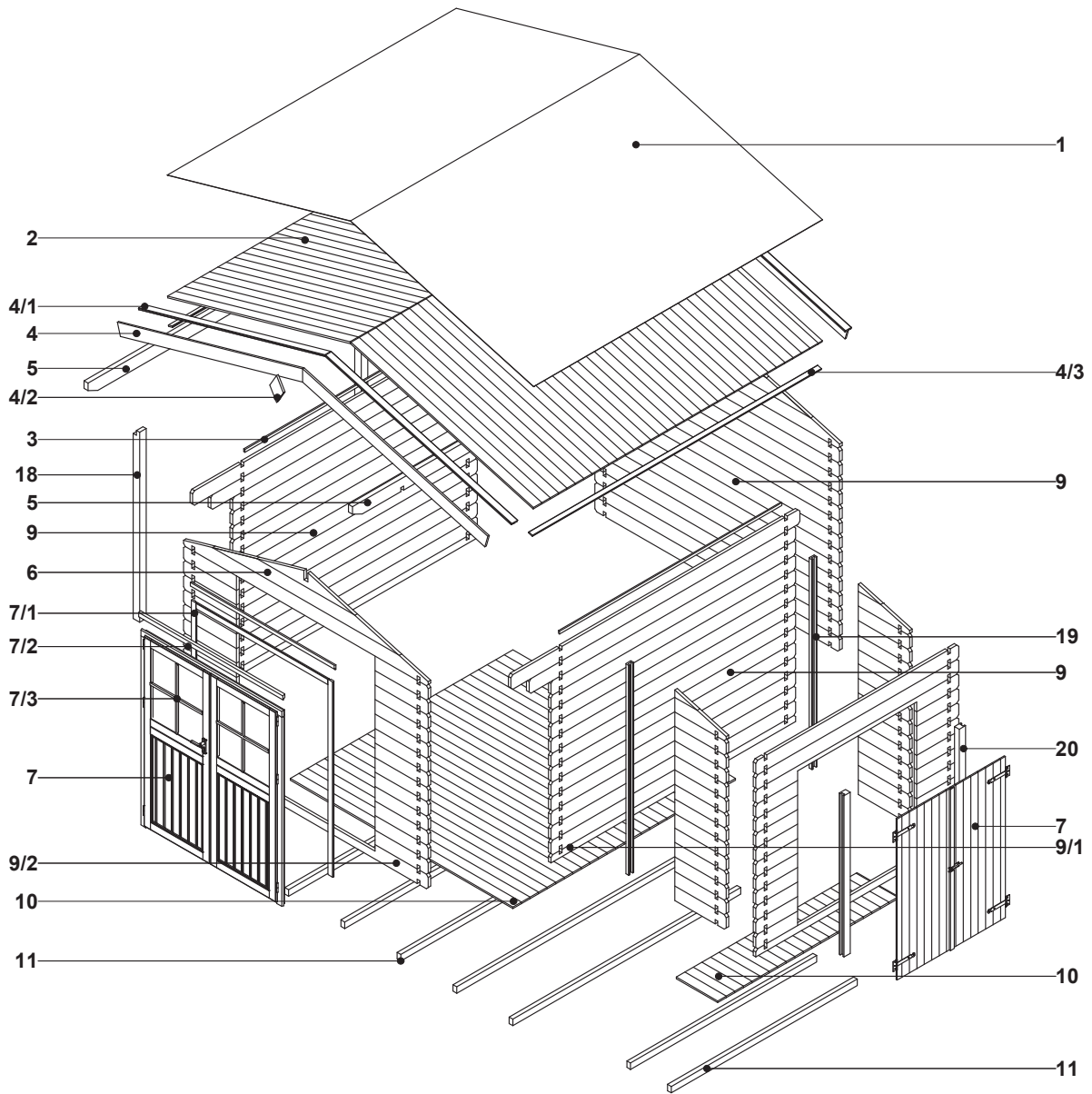
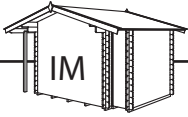



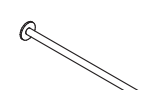
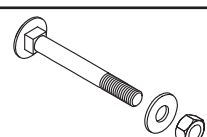



							
 3 x 15 mm		 3 x 20 mm		1.8 x 30 mm 2.4 x 55 mm		5 x 35 mm 21/28 mm 5 x 55 mm 44 mm	
				3.0 x 16 mm		4 x 40 mm	
				3.5 x 25 mm		4 x 50 mm	
				3.5 x 35 mm			

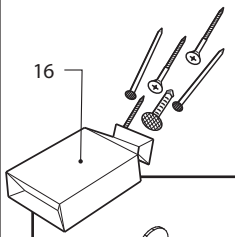
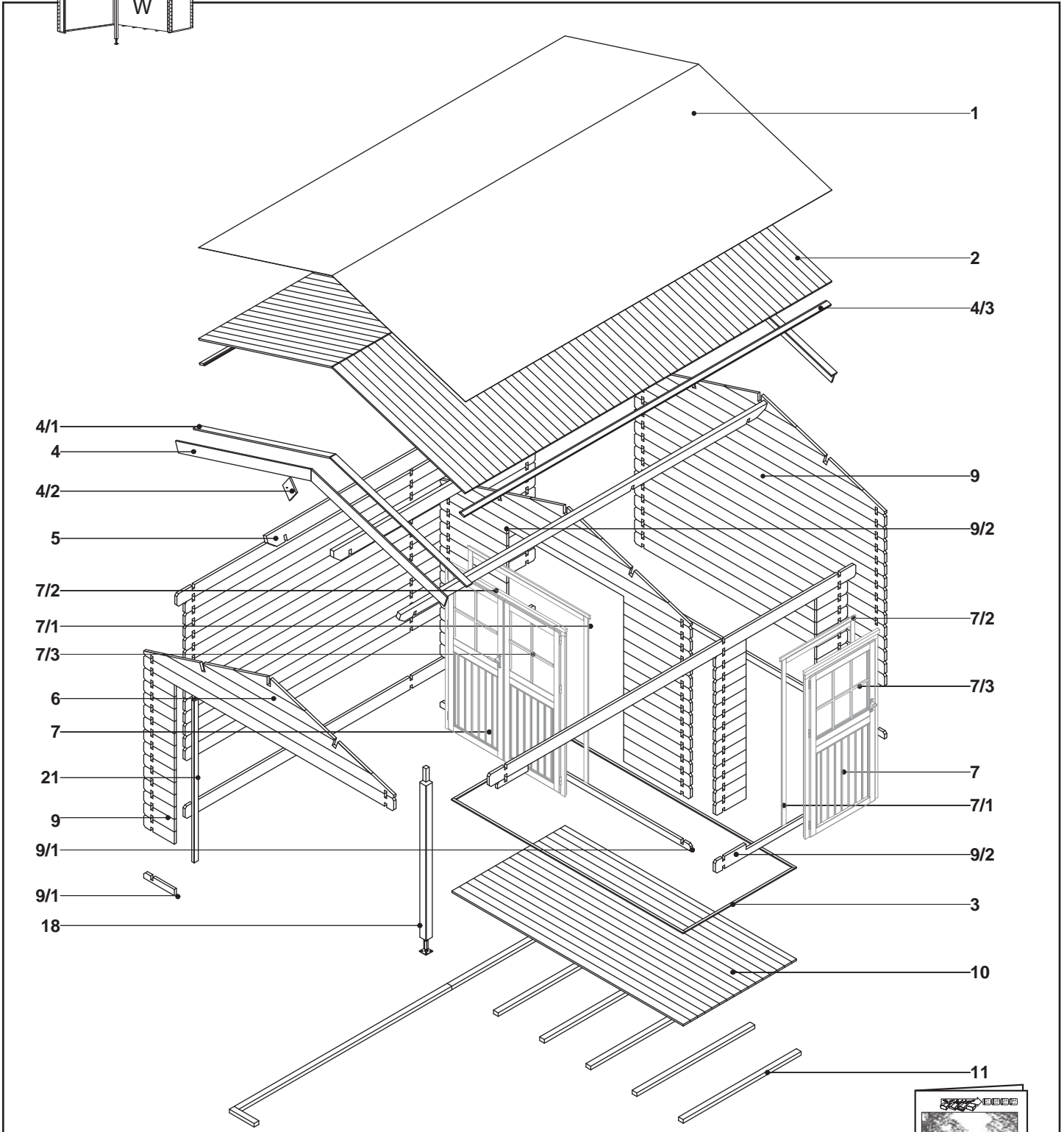
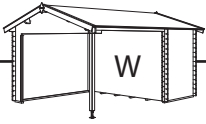



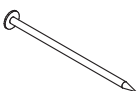
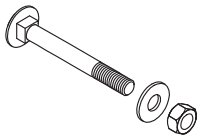
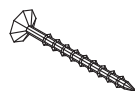




					
 3 x 15 mm	 3 x 20 mm	1.8 x 30 mm 2.4 x 55 mm	5 x 35 mm   21/28 mm 5 x 55 mm   44 mm	3.0 x 16 mm 3.5 x 25 mm 3.5 x 35 mm	4 x 40 mm 4 x 50 mm



				
 	1.8 x 30 mm 2.4 x 55 mm	5 x 35 mm 21/28 mm 5 x 55 mm 44 mm	3.0 x 16 mm 3.5 x 25 mm 3.5 x 35 mm	4 x 40 mm 4 x 50 mm



				
  <p>3 x 15 mm    3 x 20 mm</p>	<p>1.8 x 30 mm 2.4 x 55 mm</p>	<p>5 x 35 mm    21/28 mm 5 x 55 mm    44 mm</p>	<p>3.0 x 16 mm 3.5 x 25 mm 3.5 x 35 mm</p>	<p>4 x 40 mm 4 x 50 mm</p>

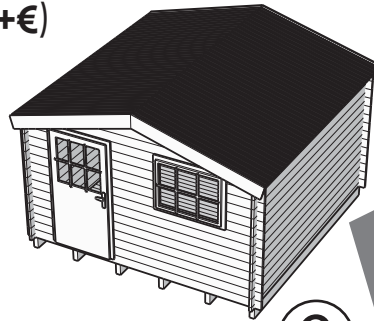


		NL	D	GB	F	E
1	+€	Dakbedekking	Dacheindeckung	roofing	toiture	para techos
2		Dakhout	Dachbrett	Roof boards	Planche de toit	Maderas de tejado
3		Dakplint/vloerplint	Dach/Fussbodenleiste	Roof/Floorplinth	Plinthe de toit/sol	Zócalo de techo/suelo
4		Gevellijst	Giebelleiste	Fascia board	Planche de finition	Listón de remate de la fachada
4/1		Dakafdeklijst	Dachabschlussleiste	Weather board	Parement supérieur toit	Listón del tejado
4/2		Twijfelaar	Firmenzeichen	Rhomb	Faitage	Rombo
4/3		Dakvoetlijst	Trauffenbrett	Eaves board	Lame de finition	Listón lateral del techo
5		Gording	Dachpfette	Girder	Volige	Viga maestra
6		Gevelpunt	Giebelpunt	Gabel	Pignon	Hastial
7		Deur	Tür	Door	Porte	Puerta
7/1		Inbouwlat deur	Einbaulatten Tür	Frameslates door	Lame encastrable porte	Remates de puerta
7/2		Afdeklat deur	Abdeckleiste Tür	Door moulding	Parement porte	Listones de recubrimiento de puerta
7/3		Deurroeden	Türsprossen	Door-glazing bar	Groisillon porte	Vástagos decorativos de puerta
8		Raam	Fenster	Window	Fenêtre	Ventana
8/1		Inbouwlat raam	Einbaulatten Fenster	Frameslates window	Lame encastrable fenêtre	Remates de ventana
8/2		Afdeklat raam	Abdeckleiste Fenster	Window moulding	Lame de finition fenêtre	Listones de recubrimiento de ventana
8/3		Raamroeden	Fenstersprossen	Window-glazing bar	Moultures de fenêtre	Vástagos decorativos de ventana
9		Wandbalk	Wandbalken	Log	Madrier de la paroi	Tabla de pared
9/1		Halve wandbalk messing	Wandbalken mit Feder	Half-log	Demi madrier	Tabla de pared con lengüeta
9/2		Wandbalk met uitsparing	Wandbalken mit Aussparung	Log with door-cut-out	Madrier avec échancrure	Tabla de pared con entalladura
9/3		Halve wandbalk groef	Halbbohle mit Nut	Half-log groove	Demi-madrier	Tabla de pared con muesca
10	+€	Vloerhout	Fussbodenbrett	Floor boards	Plancher	Tabla del suelo
11	+€	Vloerbalk	Fussbodenbalken	Floor joist	Solive	Viga del suelo
12	+€	Terras	Terrasse	Terrace	Terrasse	Terraza
12/1	+€	Terrasdelen	Terrassenbrett	Terrace-floor boards	Éléments de terrasse	Piezas de terraza
13	+€	Bloembak	Blumenkasten	Flowerbox	Jardinière	Maceta
14	+€	Luiken	Fensterläden	Shutters	Volets	Postigos
15		Afwateringsprofiel	Abflussprofil	Drainage profile	Profil d'écoulement	Perfil de drenaje
16		Bevestigingsmateriaal	Befestigungsmaterial	Mounting parts	Matériel de fixation	Material de fijación
17		Opbouwbeschrijving	Aufbauanleitung	Building instruction	Description montage	Descripción de montaje
18		Steunpaal	Stützpfahl	Support joist	Pilier de soutien	Mástil de apoyo
19		U-profiel wand-kast	U-Profil Wand-Schrank	U-Profile Wall-Cabinet	U-Profil Paroi-Armoire	U-Perfil Pared-Armarío
20		U-profiel deur-kast	U-Profil Tür-Schrank	U-Profile Door-Cabinet	U-Profil Porte-Armoire	U-Perfil Puerta-Armarío
21		U-profiel	U-Profil	U-Profile	U-Profil	U-Perfil

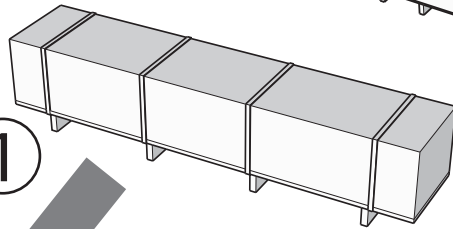
		DK	S	PL	H	I
1						
2		Tagplanke	Takbräde	Szalunek	Tetődeszka	Assi del tetto
3		Tag/gulvplint	Tak/golvlist	Listwa dachowa/przy podłogowa	Szegőlécz	Plinto del tetto / plinto del pavimento
4		Gavlliste	Gavelist	Deska czółowa okapu	Homlokdeszka	Cornicione della facciata
4/1		Tagafdekkningsliste	Takavslutningslist	Deska poszycia ściany	Kátránypapír leszorító lécz	Listello per la copertura del tetto
4/2		Rombe	Tvivlare/Romb/Firmamärke	Deska kalenicowa	Embléma	Colmo a losanga
4/3		Tagskægsliste	Takfotsbräda	Płyta okapowa	Kátránypapír leszorító lécz	Gronda
5		Overfligger	Takås	Platew	Gerenda	Terzera
6		Gavlpoint	Gavel	Szczyt ściany	Tűzfal	Facciata
7		Dør	Dörr	Drzwi	Ajtó	Pona
7/1		Indbygningstægte dør	Spjälör dörr	Listwa profilowa drzwi	Ajtó borítólécz	Stipiti di montaggio porta
7/2		Afdækningsliste dør	Täcklist dörr	Listwa zakrywająca drzwi	Ajtó takarólécz	Modanatura porta
7/3		Dørlister	Dörr-spröjs	Szczelbina drzwi	Ajtó osztólécz	Travi della pona
8		Vindue	Fönster	Okno	Ablak	Finestra
8/1		Indbygningstægte vindue	Spjälör fönster	Listwa profilowa okna	Ablak borítólécz	Stipiti di montaggio finestra
8/2		Afdækningsliste vindue	Täcklist fönster	Listwa zakrywająca okna	Ablak takarólécz	Modanatura finestra
8/3		Vindueslister	Fönster-spröjs	Szczelbina okna	Ablak osztólécz	Travi della finestra
9		Vægbjælke	Væggbalk	Belka ścienna	Faldeszka	Travi della parete
9/1		Vægbjælke med fer	Halv væggbalk spont	Pół belki ściennej z piórem	Fél faldeszka	Semi-tronco
9/2		Vægbjælke med udsparing	Væggbalk med ursparing	Pół belki ściennej z wycięciem	Ajtós faldeszka	Trave della parete con vano
		Vægbjælke	Halv væggbalk	1/2 deski wpust	Fél faldeszka nütös	Semi-tronco
10	+€	Gulvplanke	Golvbräden	Deska podłogowa	Padiódeszka	Assi del pavimento
11	+€	Gulvbjælke	Golvbalk	Belka stropowa	Impregnált stafni	Travi del pavimento
12	+€	Terrasse	Terrass	Taras	Terasz	Terrazza
12/1	+€	Terrassedele	Terrassbrädor	Elementy tarasu	Teraszdeszka	Componenti della terrazza
13	+€	Blomsterkasse	Blomlåda	Skrzynka na kwiaty	Virágláda	Fioriera
14	+€	Skodder	Fönsterluckor	Okiennice	Spaletta	Imposte
15	+€	Dræningsprofil	Dræningsprofil	Profil odwadniający	Vízelvező keret	Profilo di drenaggio
16		Monteringsmateriale	Fastsætningsmateriel	Elementy mocujące	Csavarcsomag	Materiale di fissaggio
17		Bygningsinstruktion	Byggnadsbeskrivning	Instrukcja budowy	Építési útmutató	Istruzioni di montaggio
18		Støtte Pole	Støtje Pol	Wspieranie biegun	Alátámasztó rúd	Asta di sostegno
19		U-Profil Med-Skab	U-Profil Vægg-Skåp	U-Profil Belka-Schrank	U-Profil Fal-Szekreny	Profilo-U Parete-Armarío
20		U-Profil Dør-Skab	U-Profil Dörr-Skåp	U-Profil Tür-Schrank	U-Profil Ajtó-Szekreny	Profilo-U Pona-Armarío
21		U-Profil	U-Profil	U-Profil	U-Profil	Profilo-U



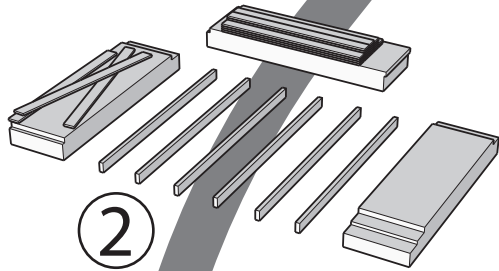
(+€)



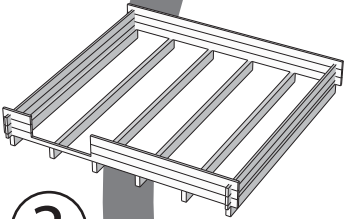
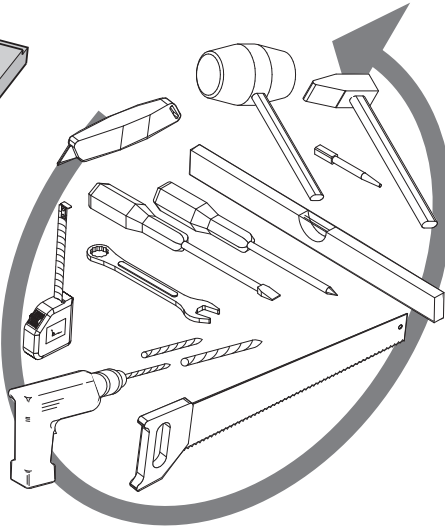
9



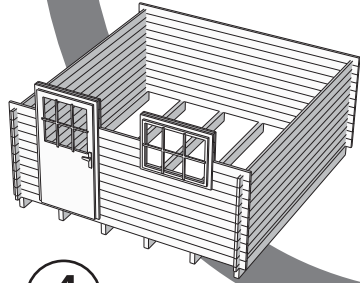
1



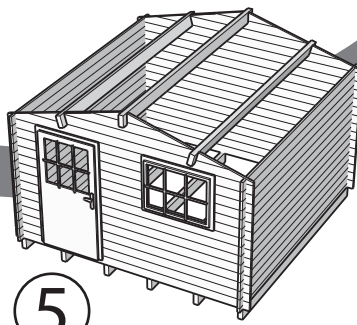
2



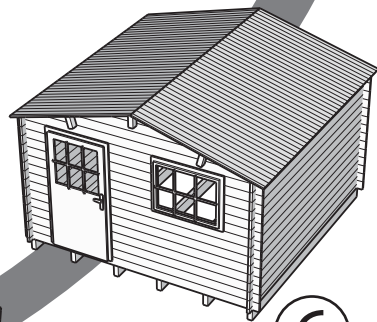
3



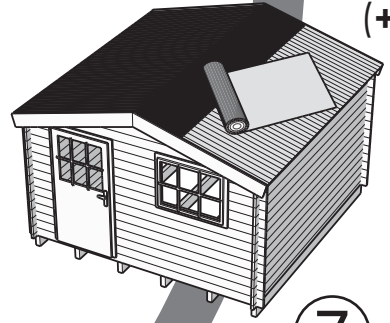
4



5

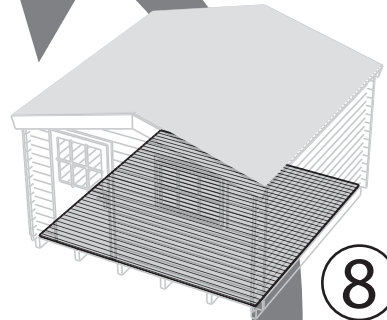


6



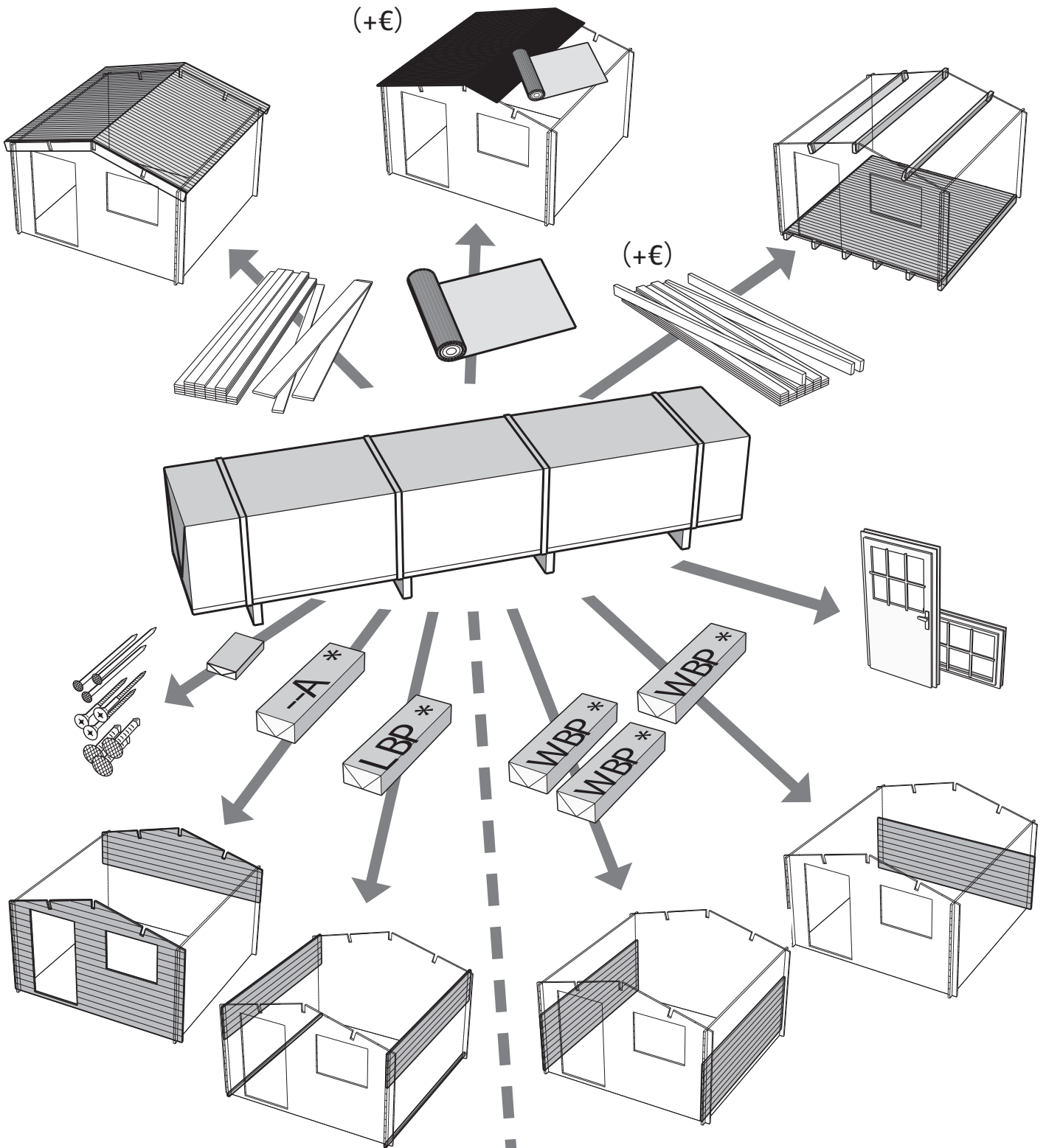
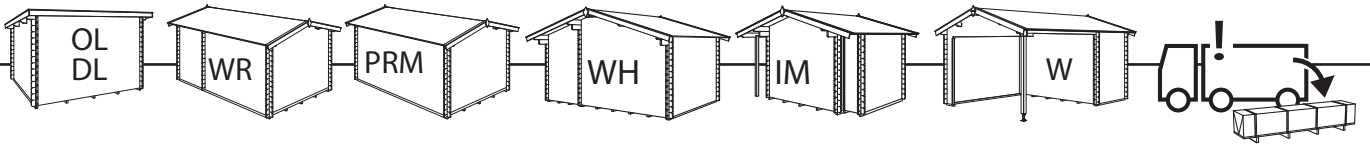
(+€)

7



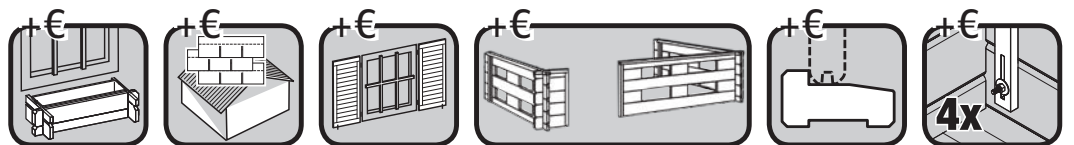
8

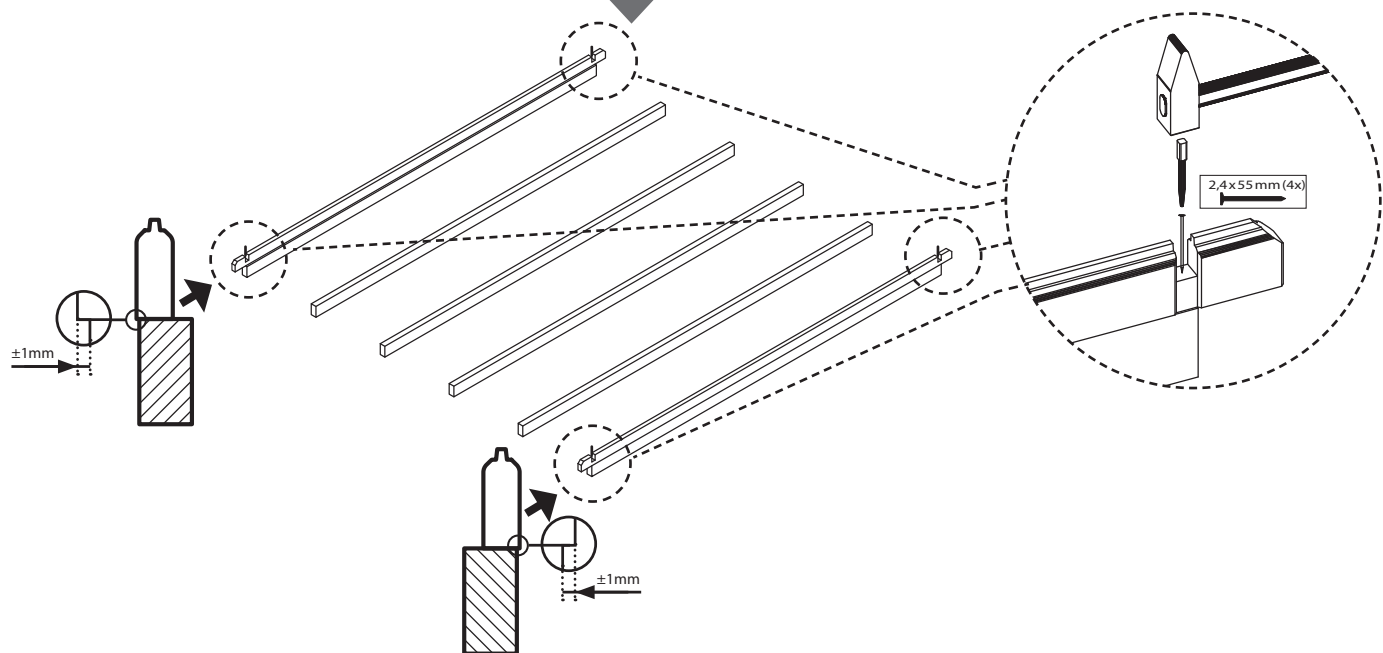
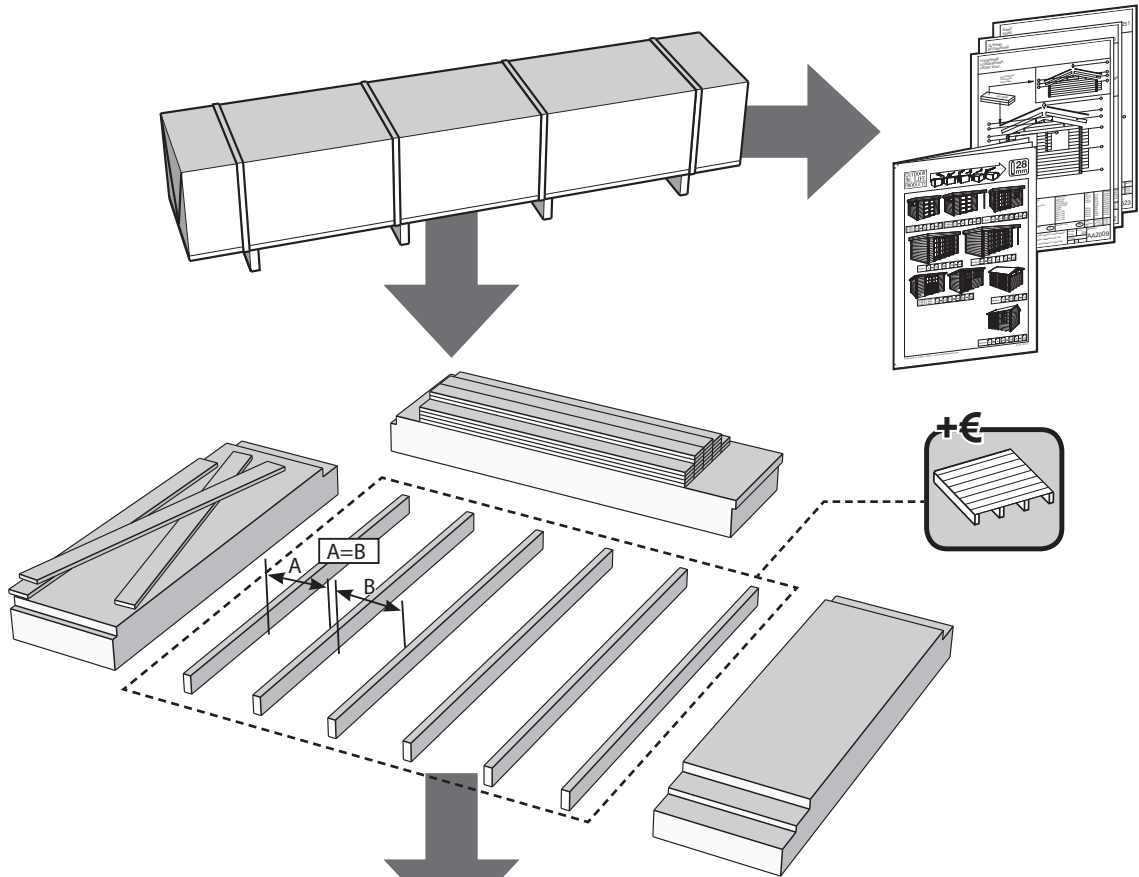
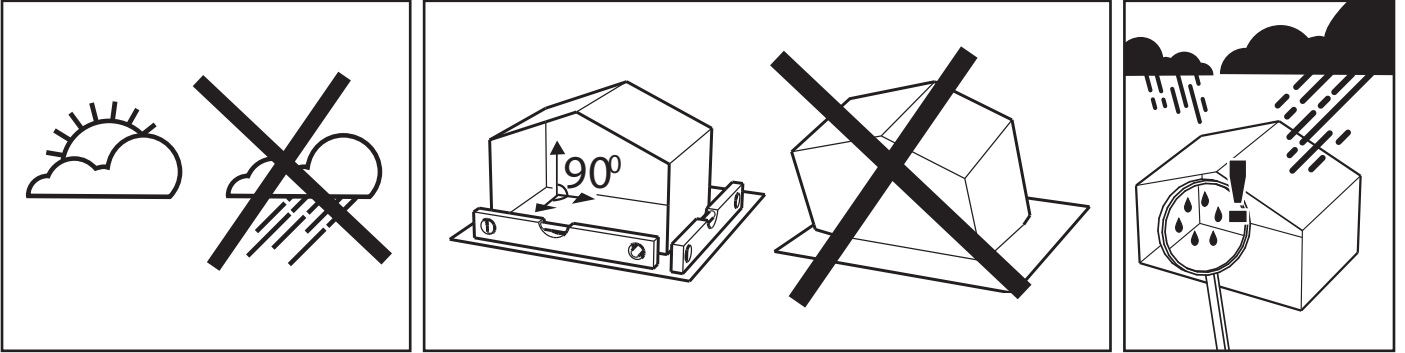




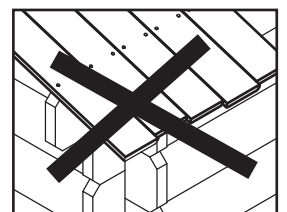
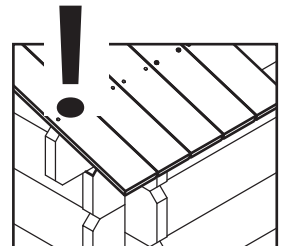
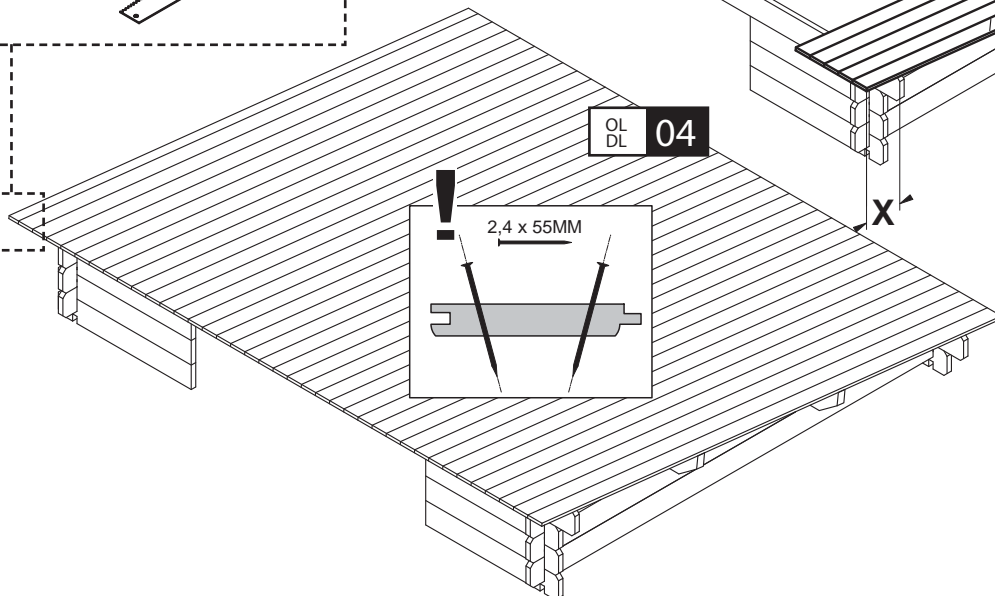
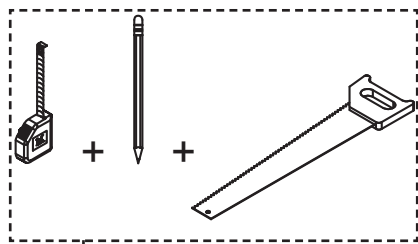
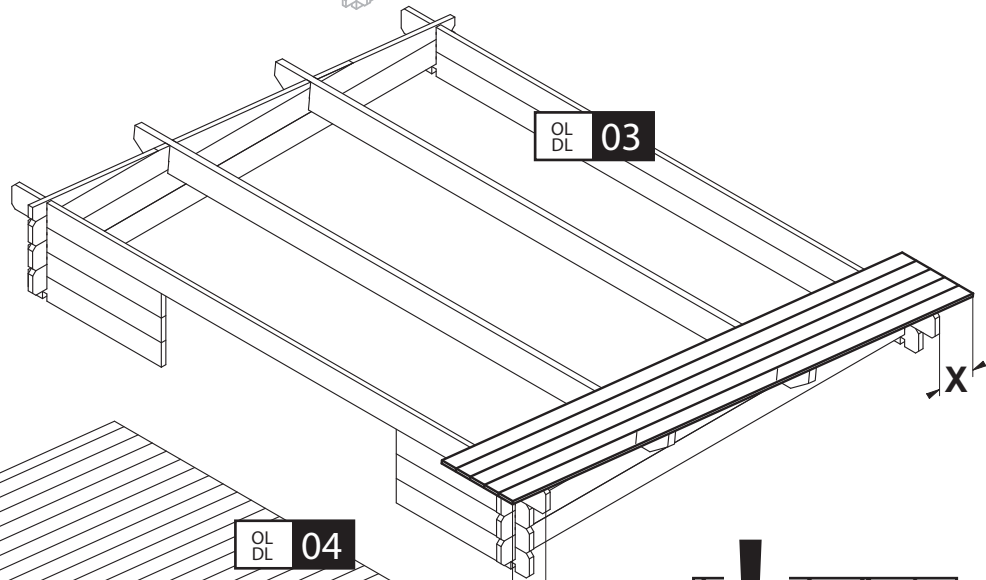
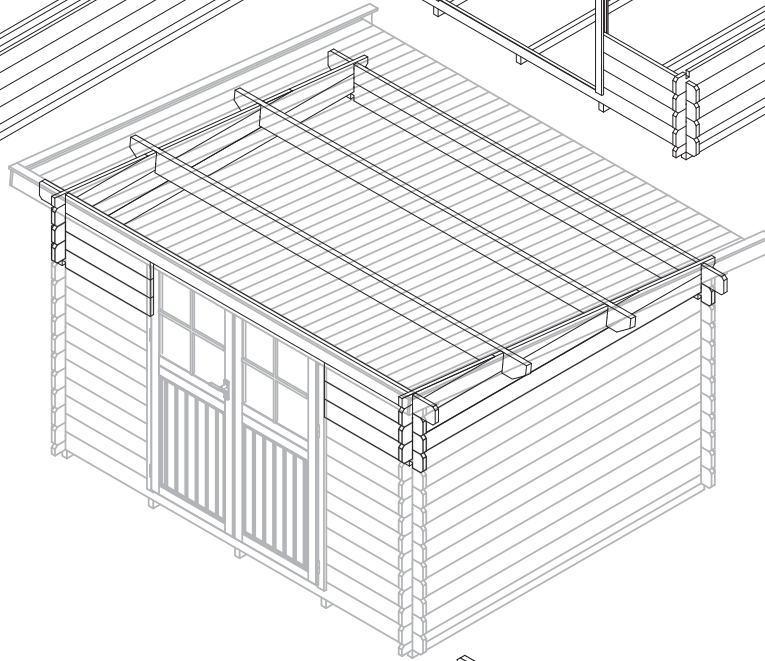
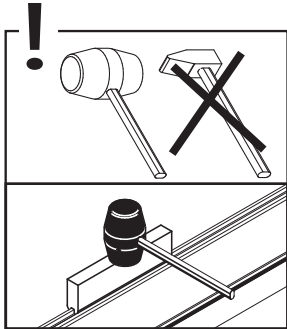
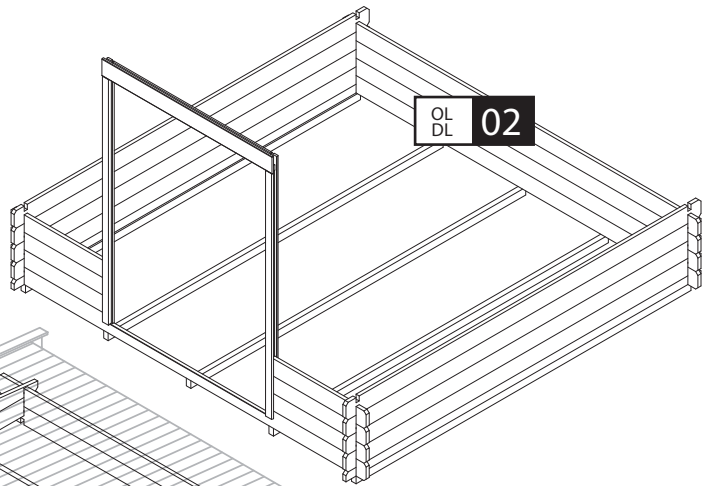
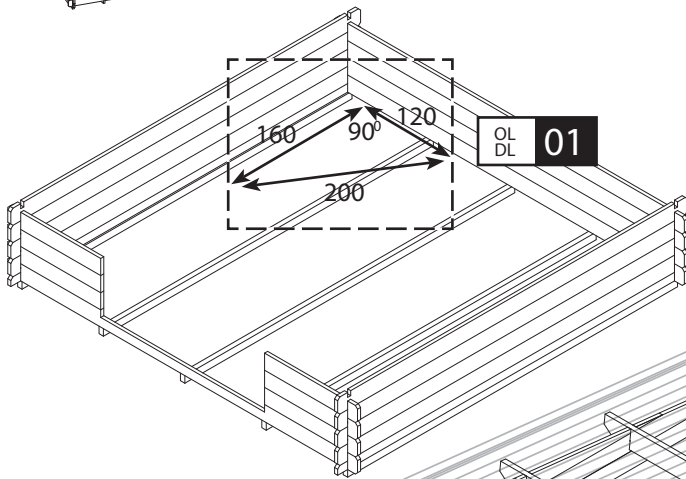
\*  
 -- A 28MM  
 art. no. 501270

FA2009



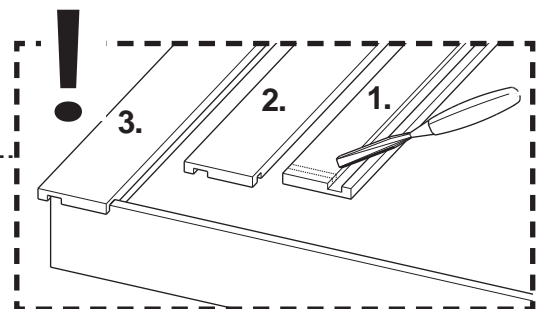
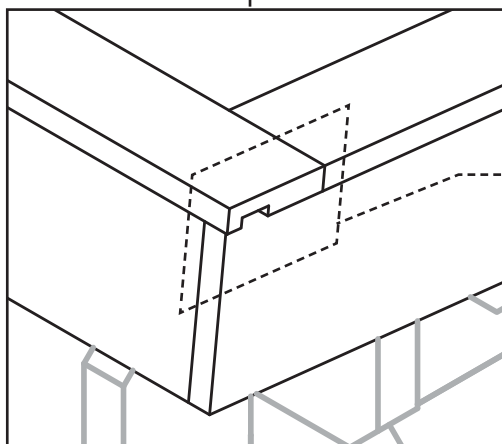
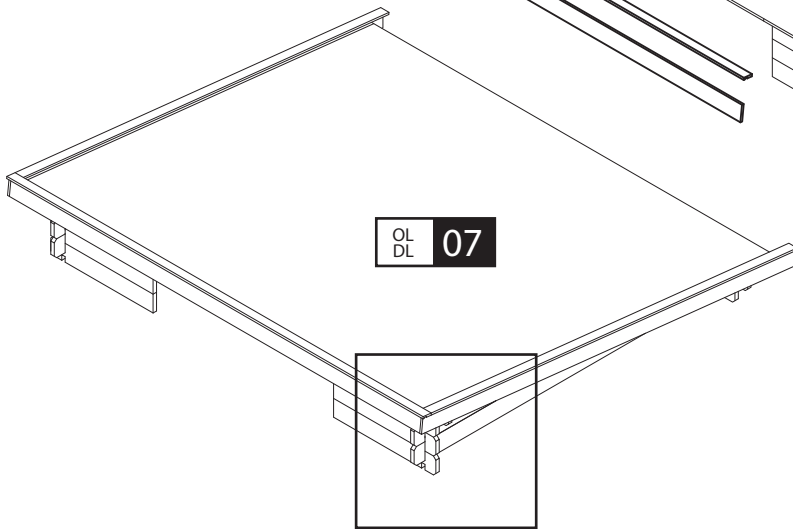
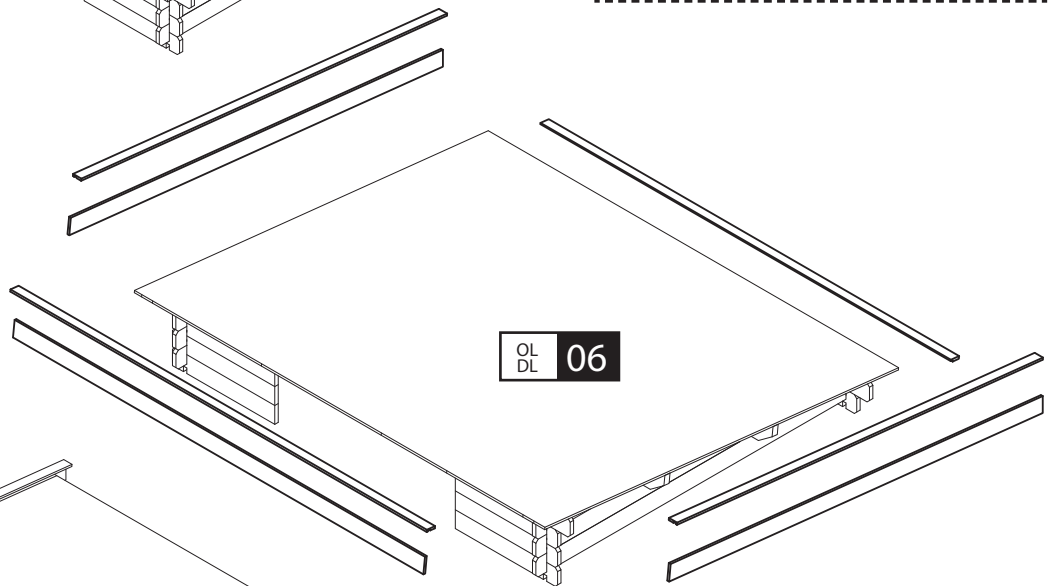
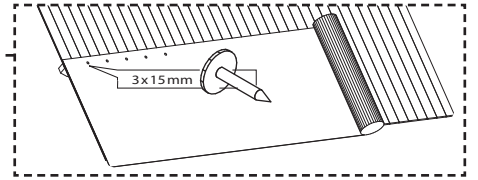
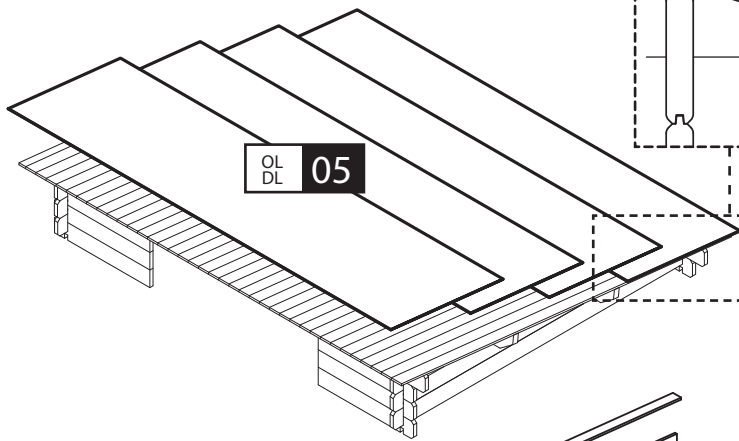


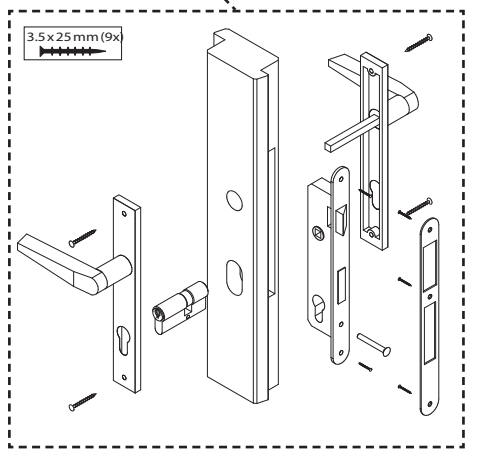
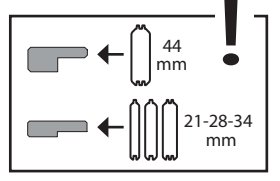
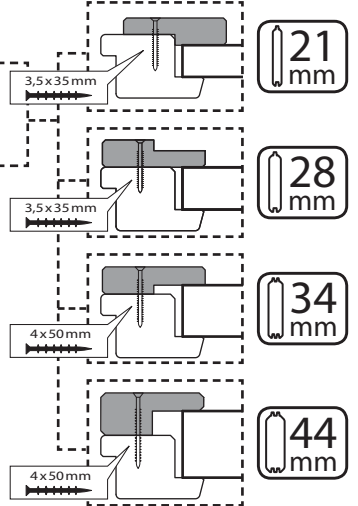
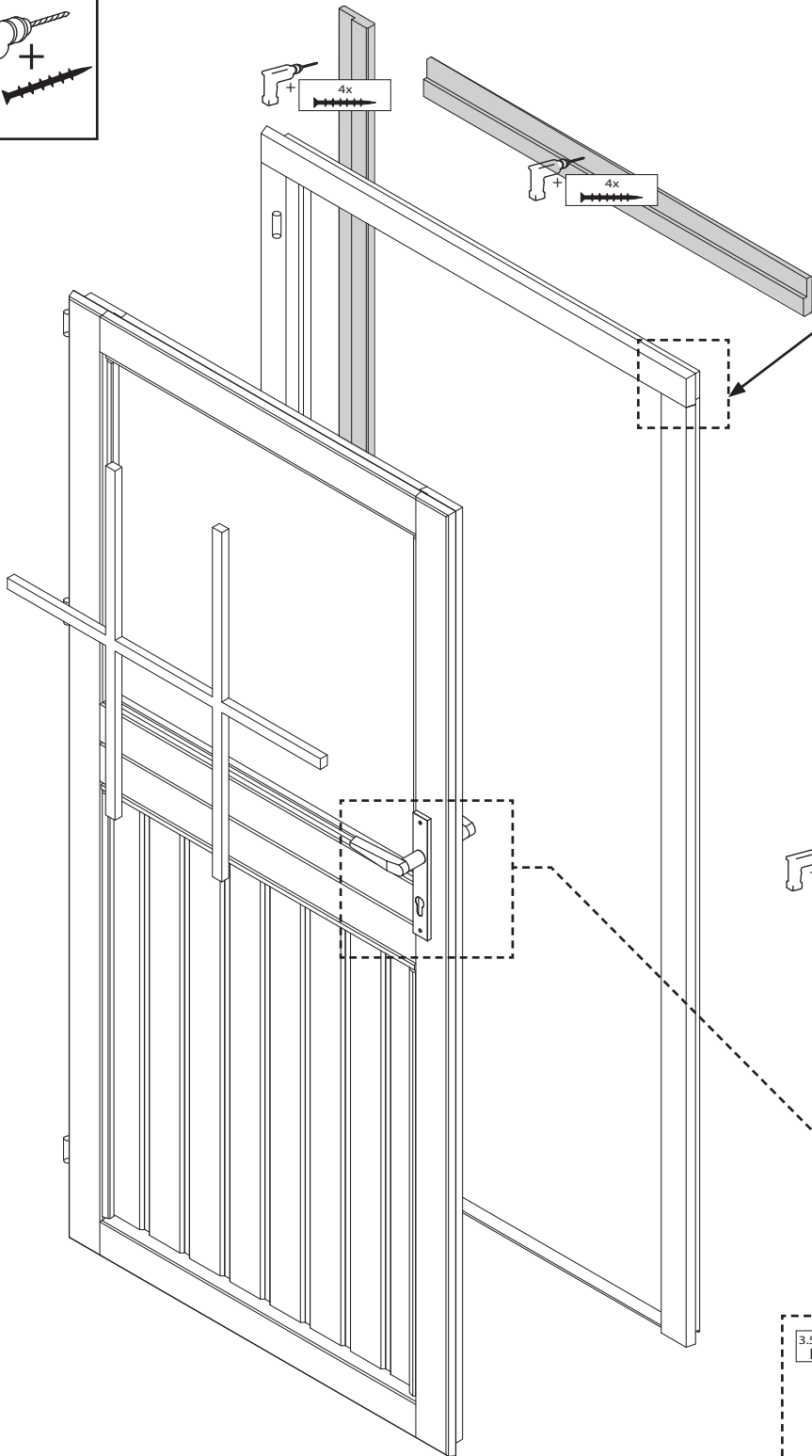
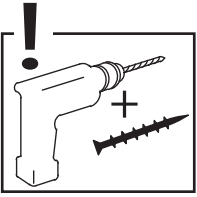
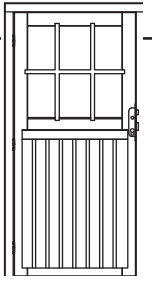
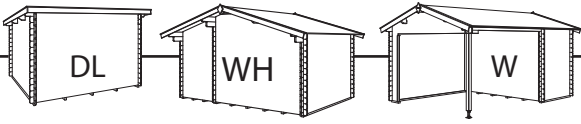
OL  
DL

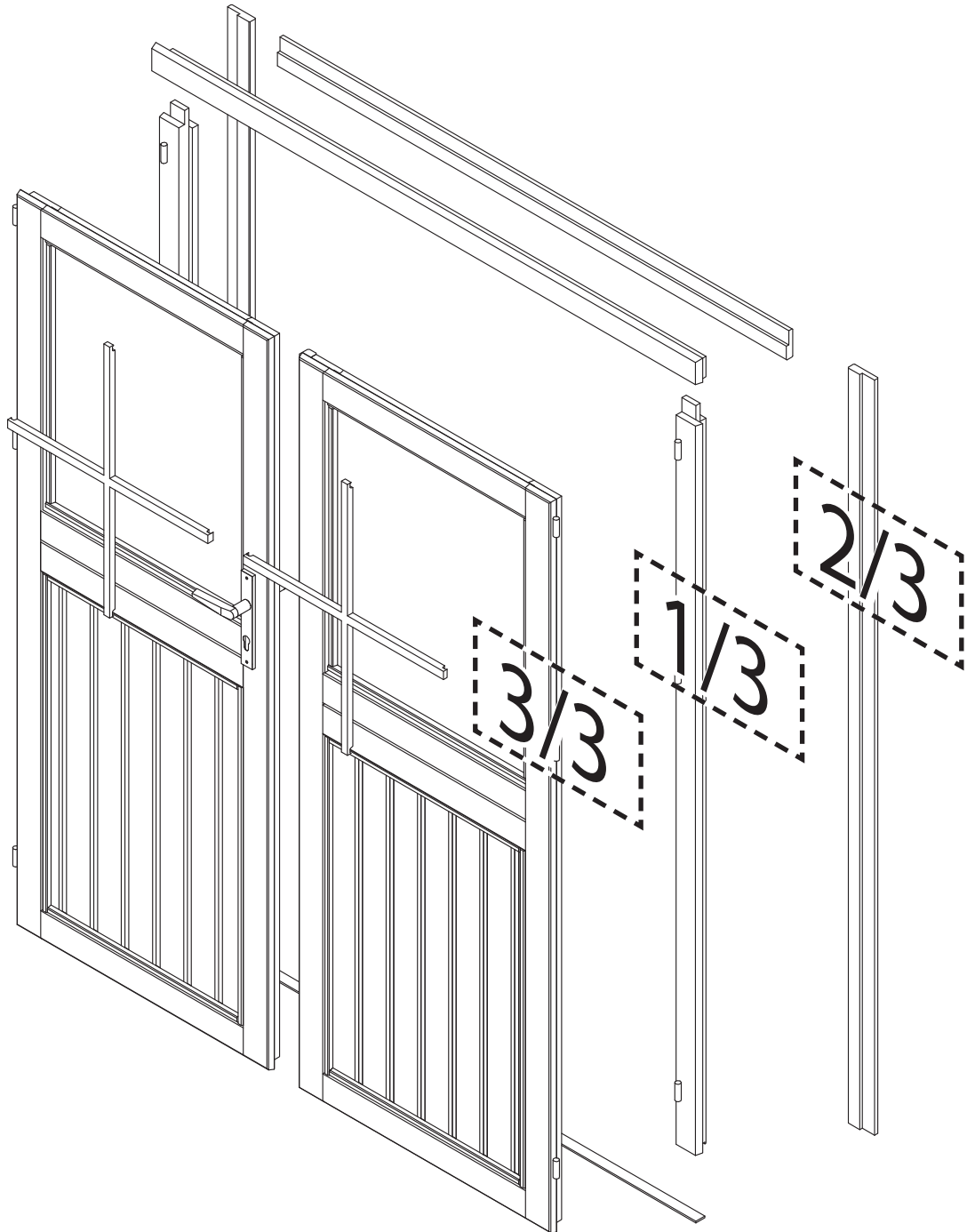
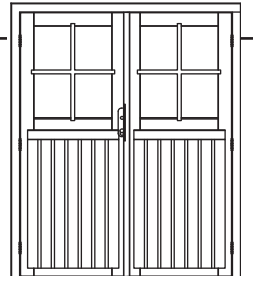
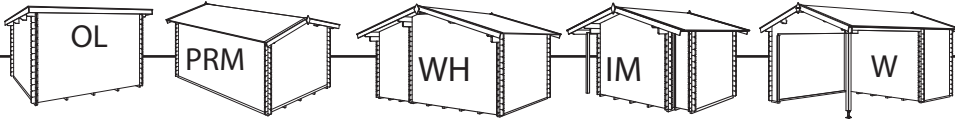


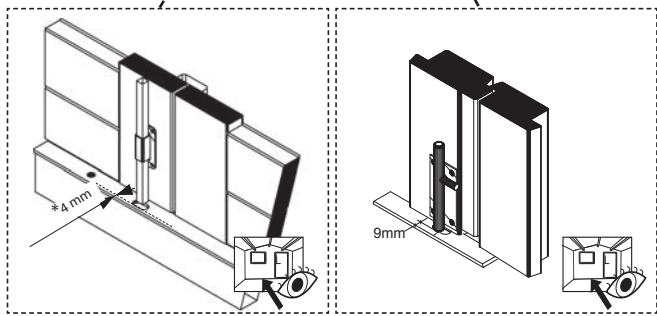
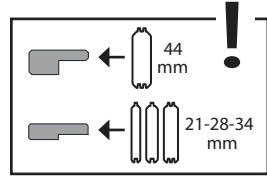
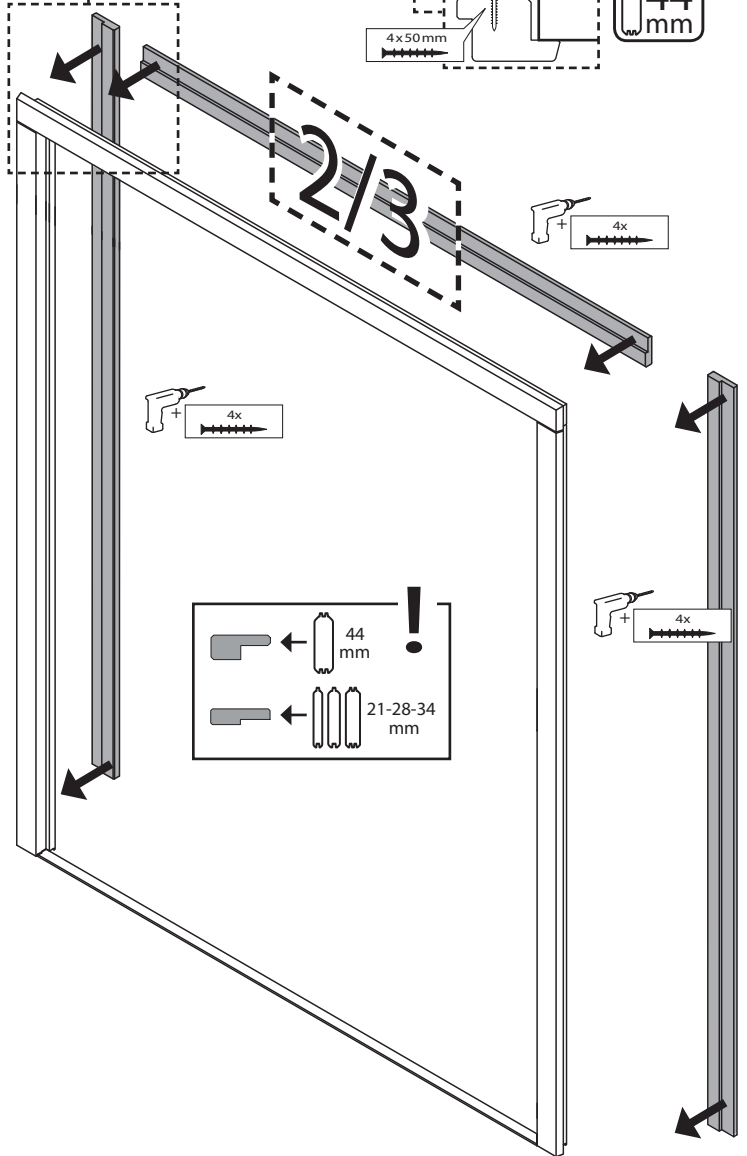
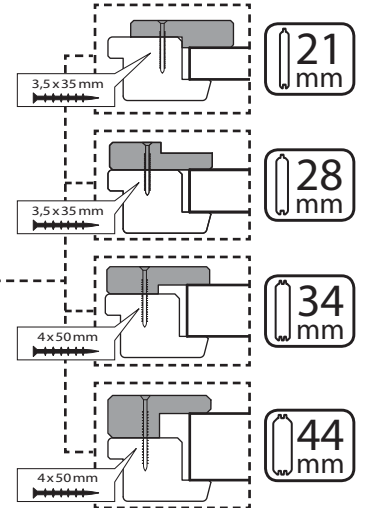
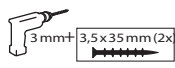
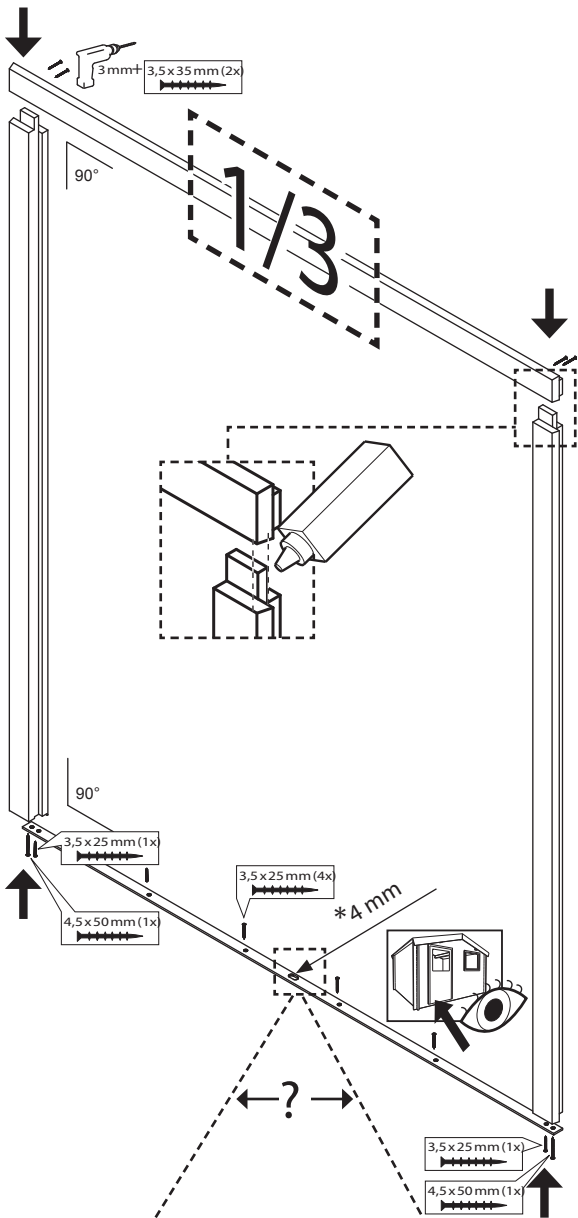
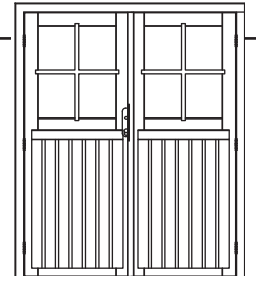
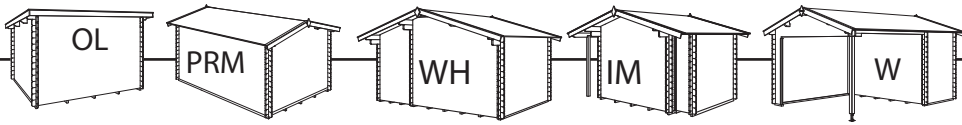


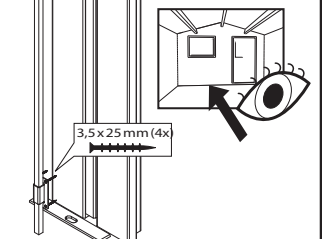
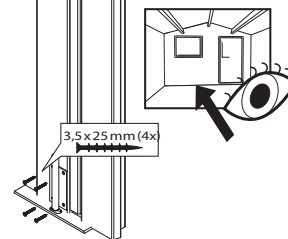
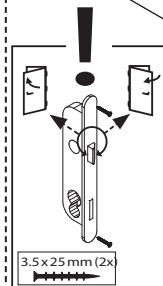
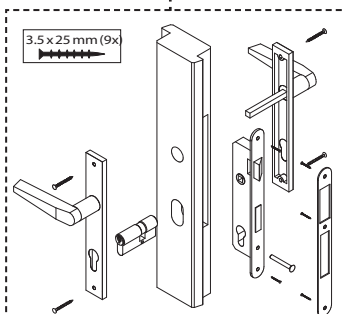
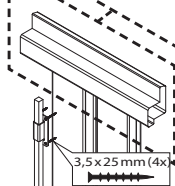
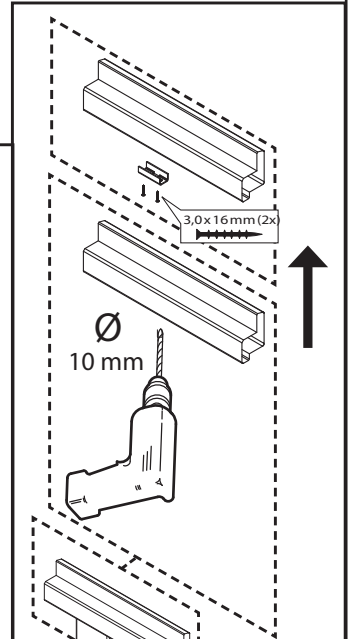
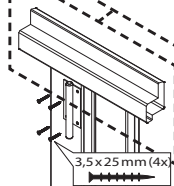
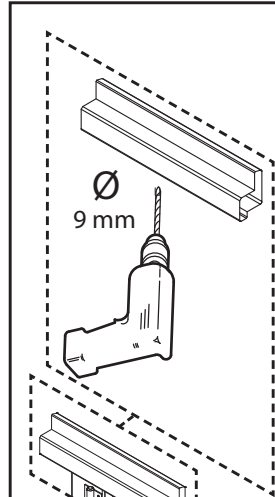
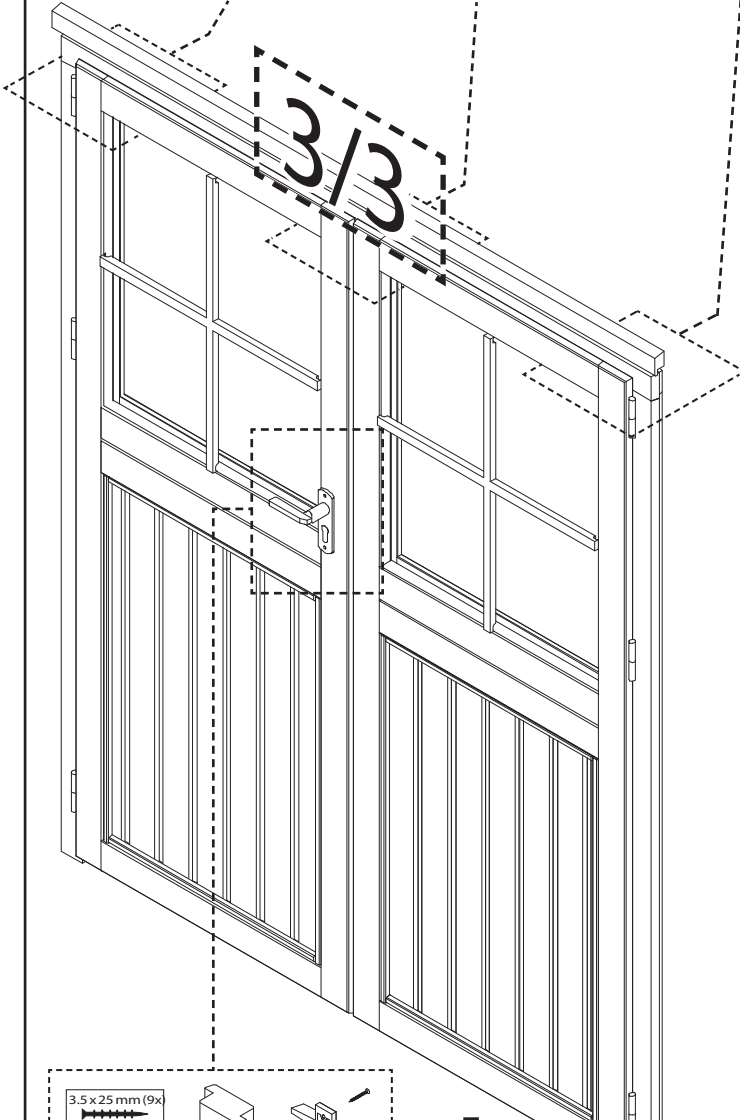
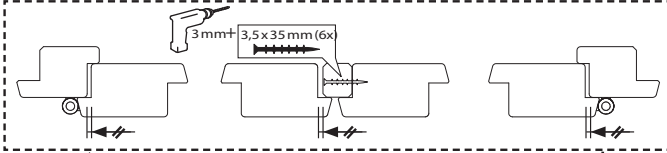
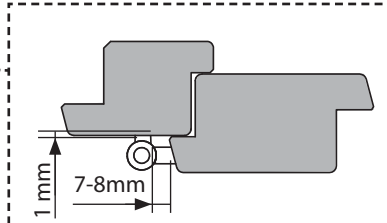
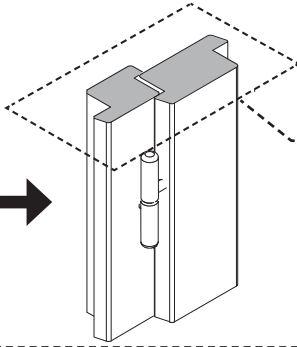
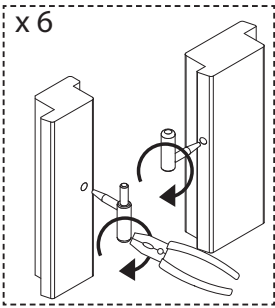
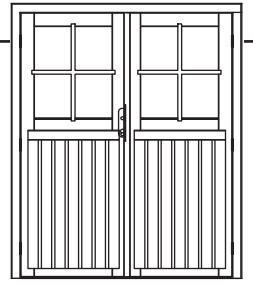
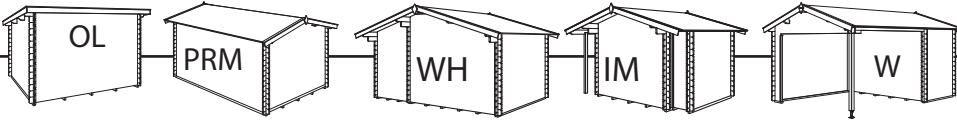
OL  
DL

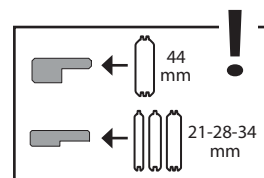
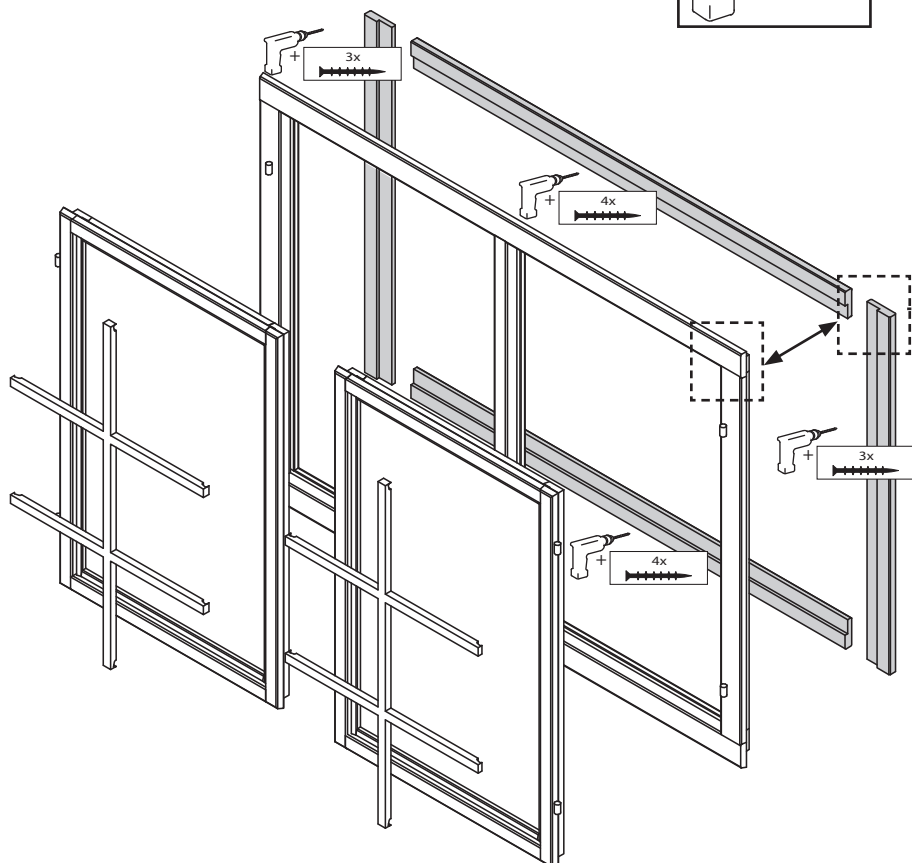
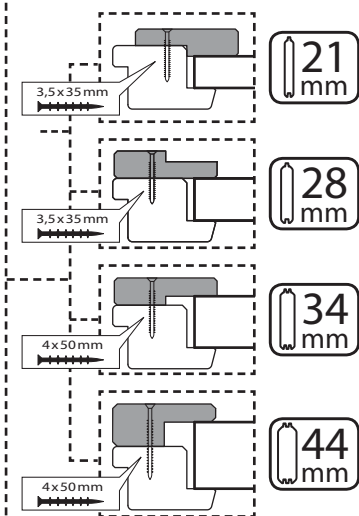
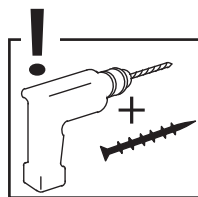
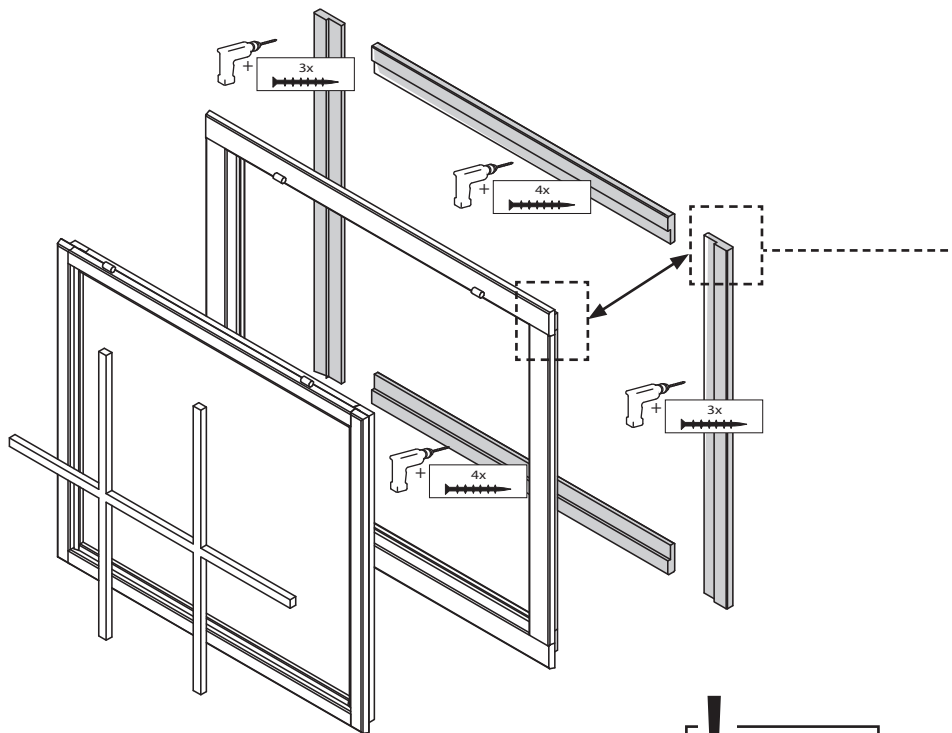
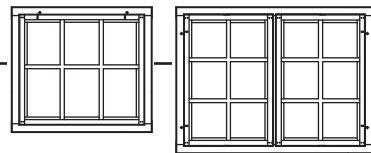


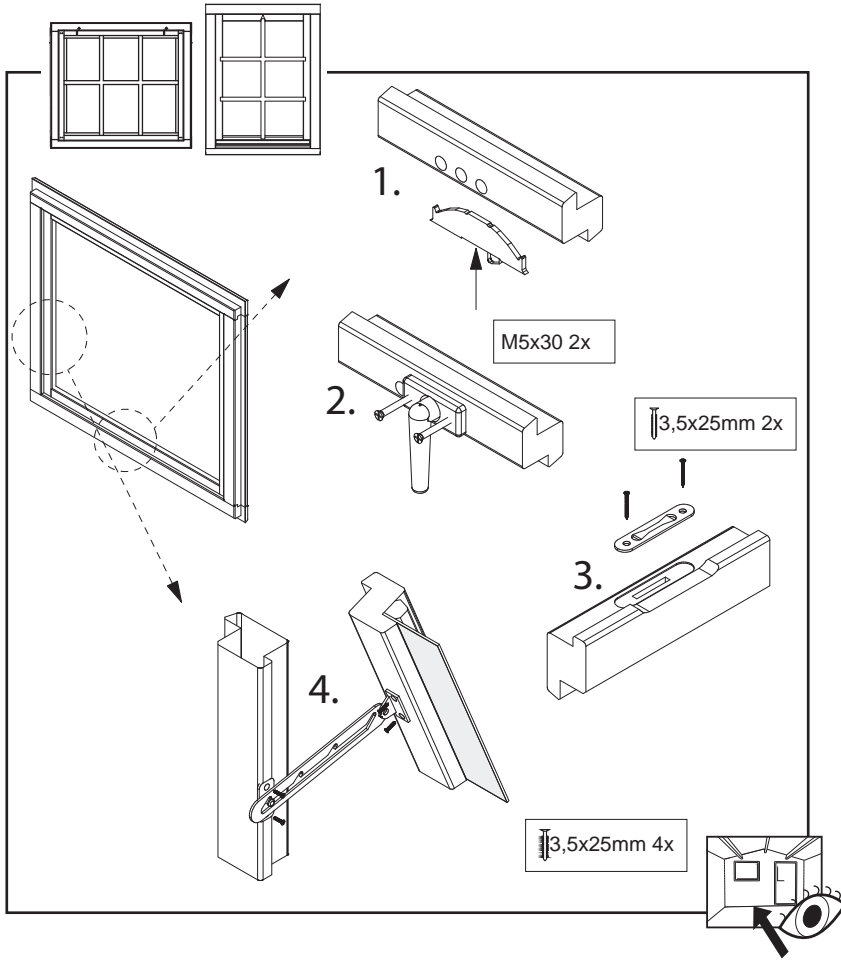




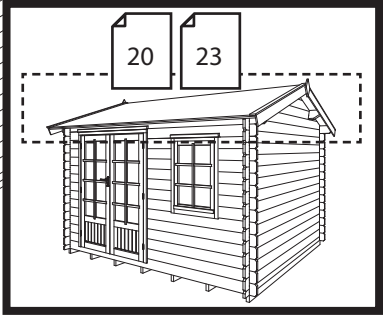
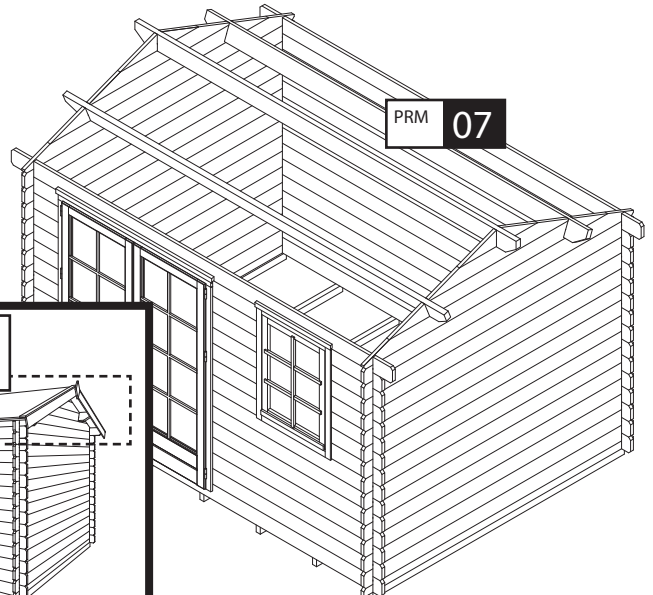
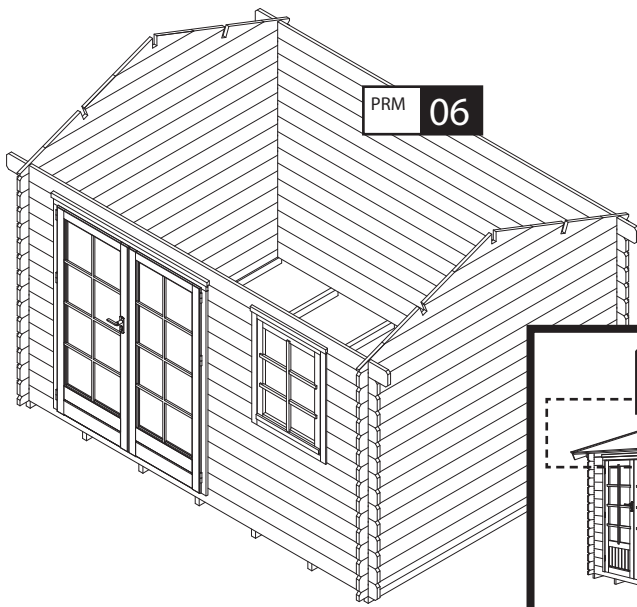
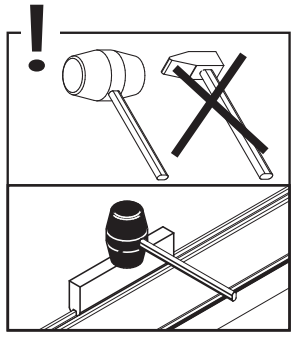
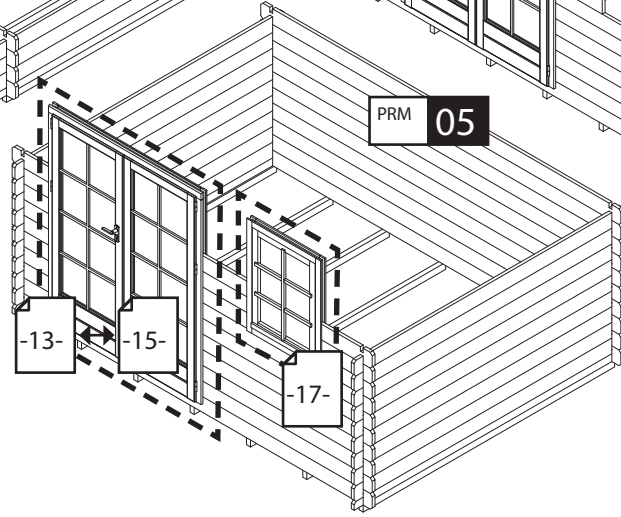
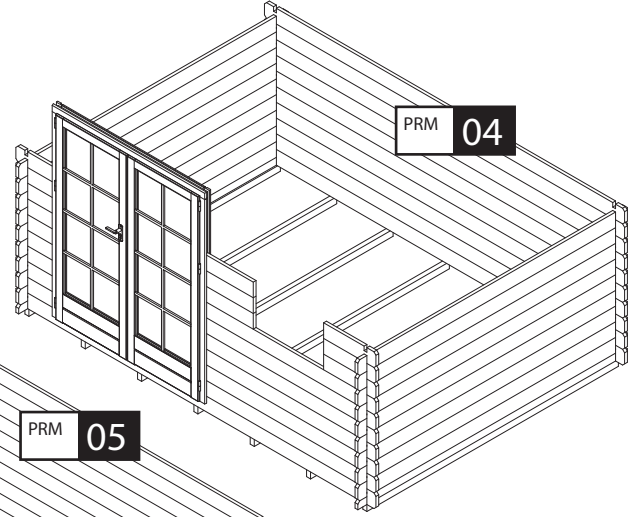
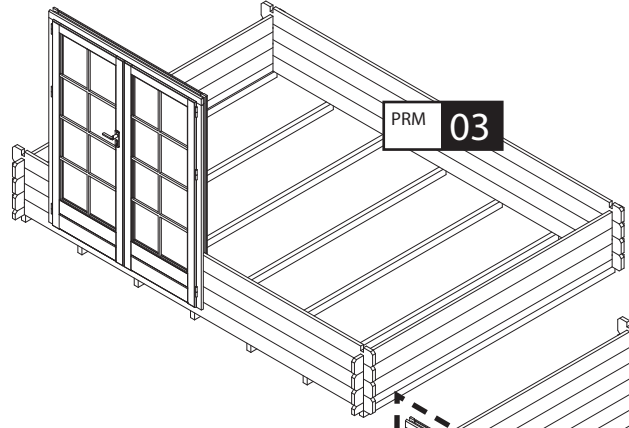
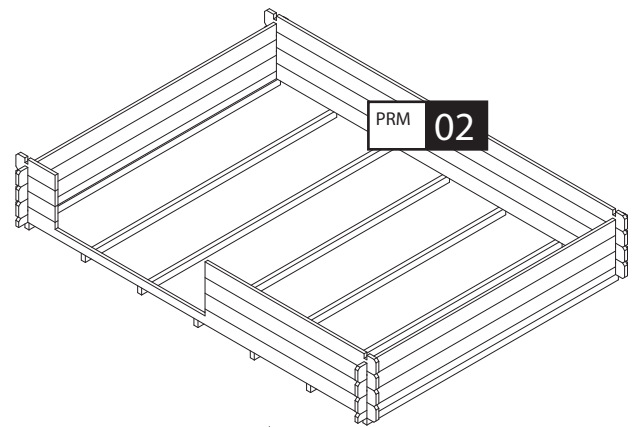
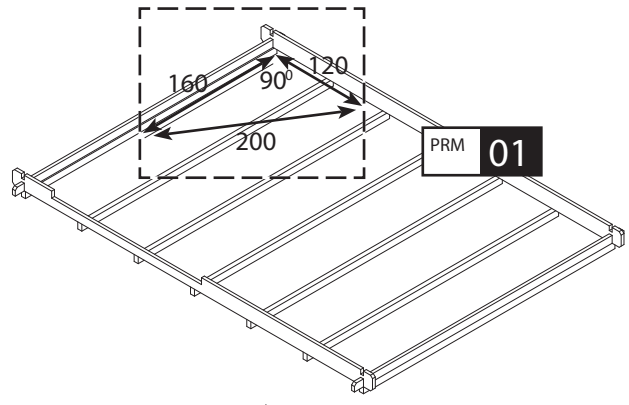




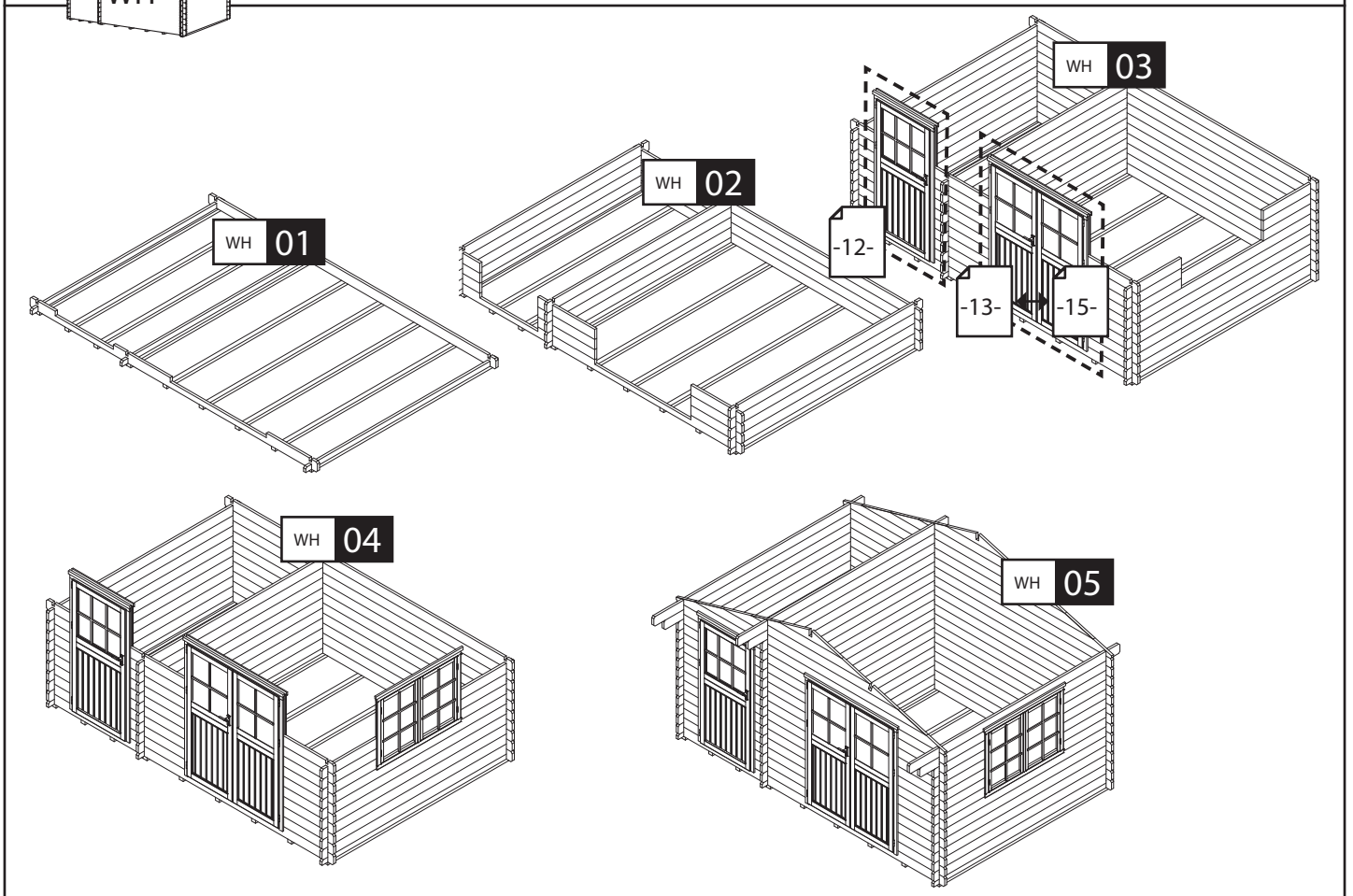
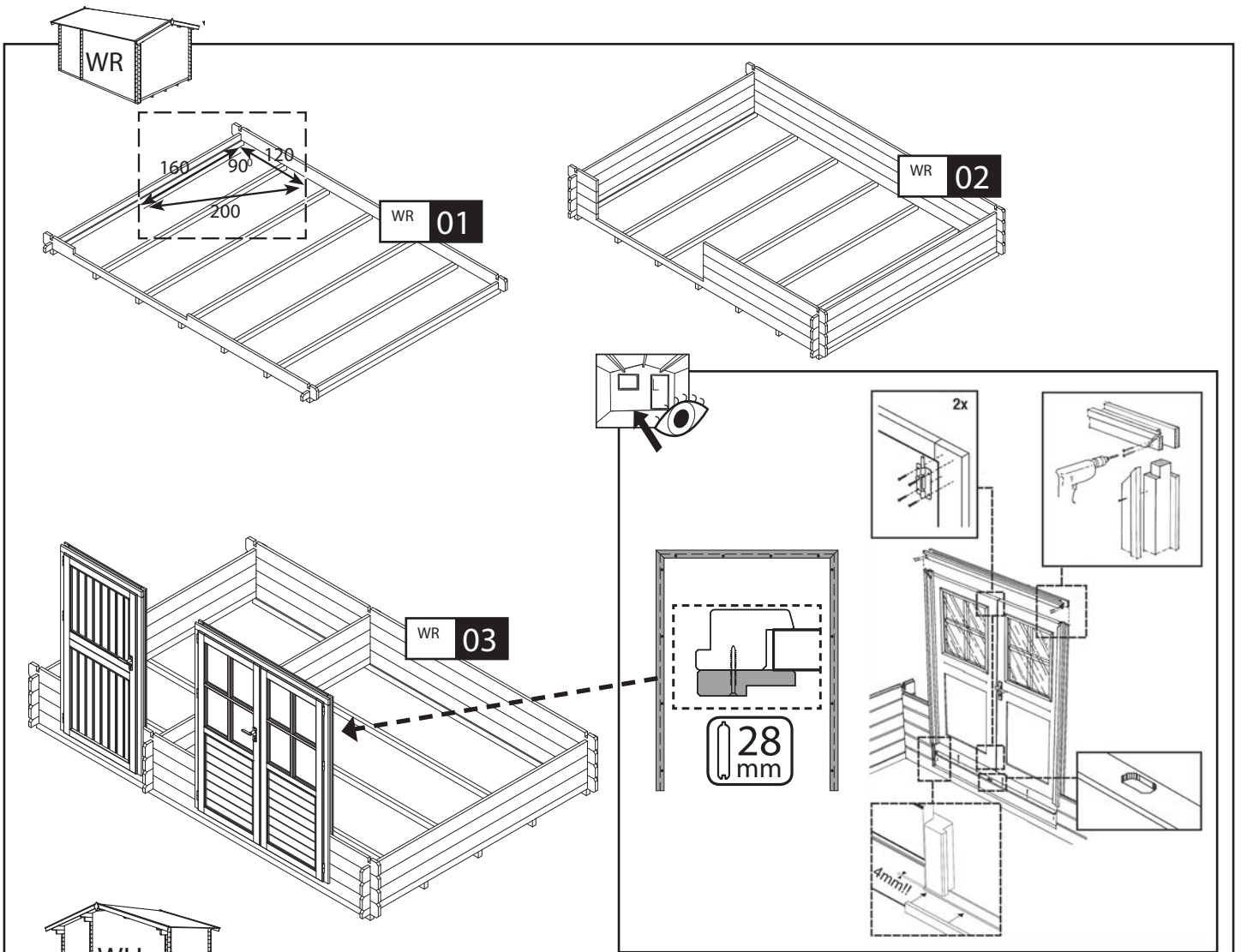


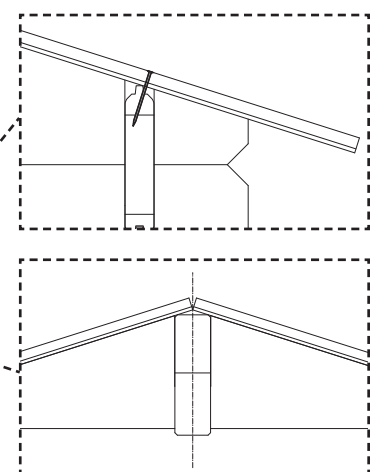
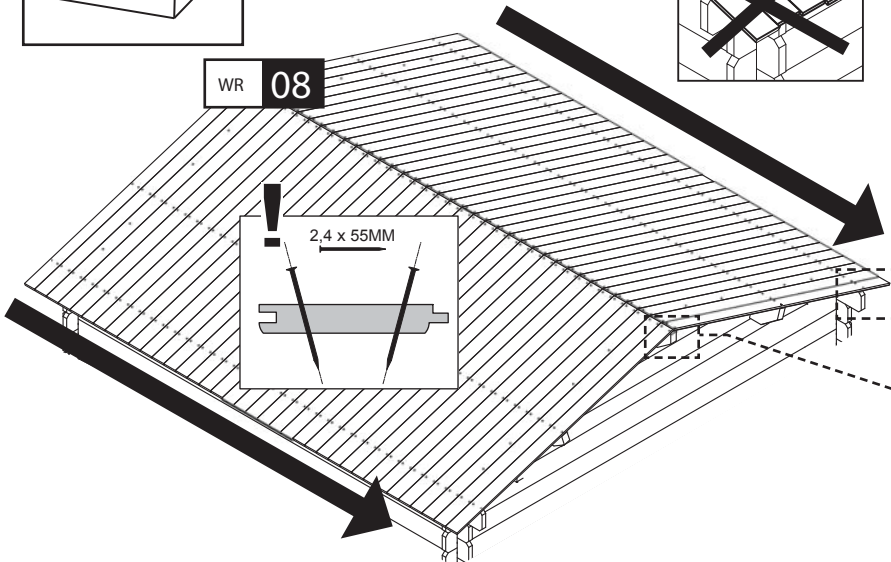
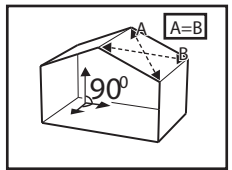
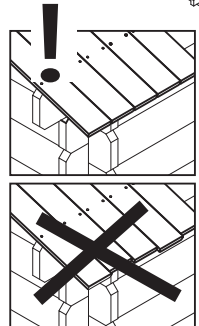
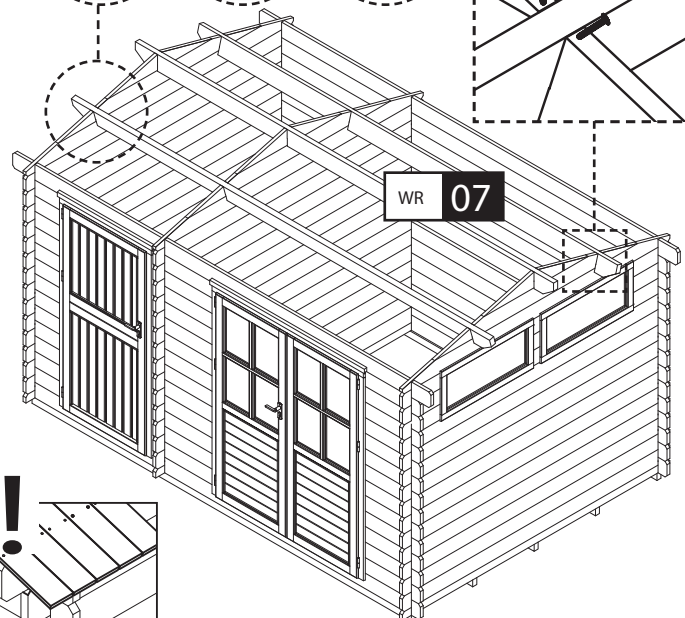
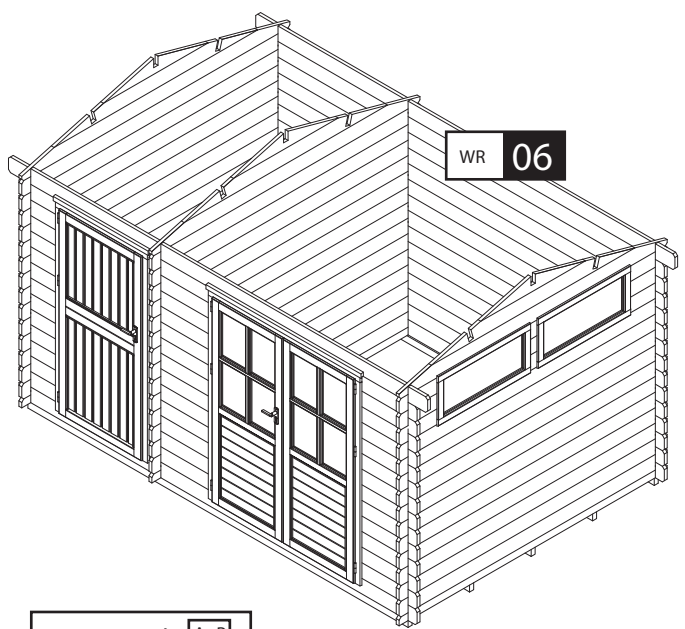
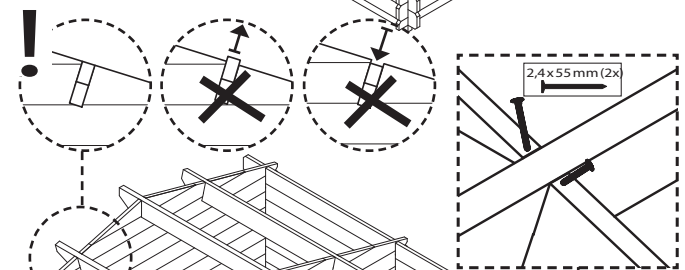
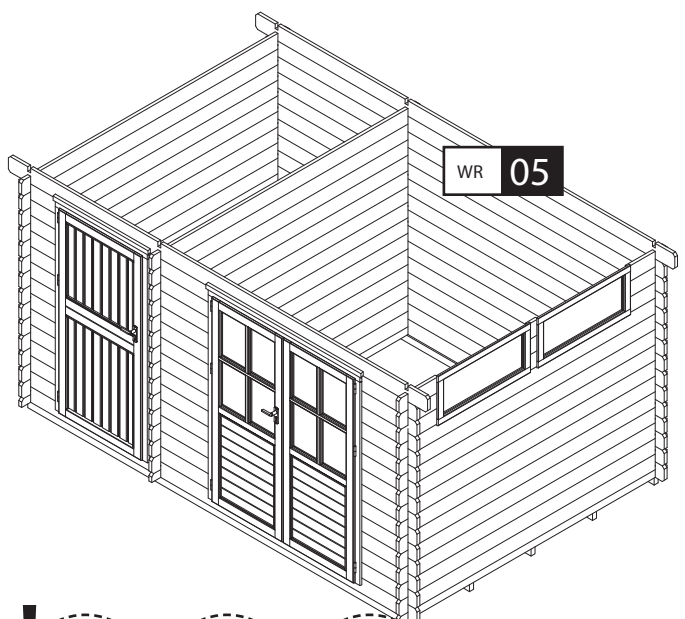
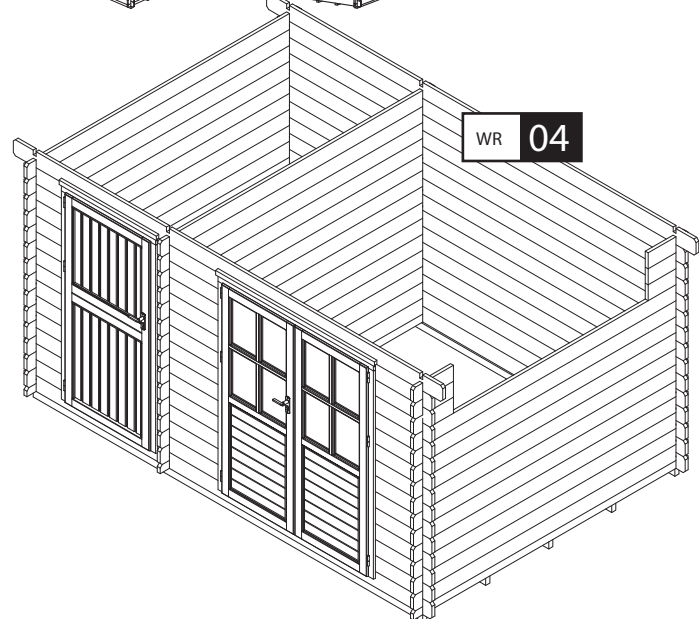


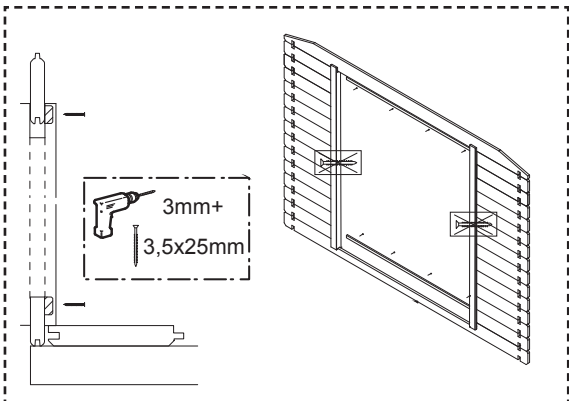
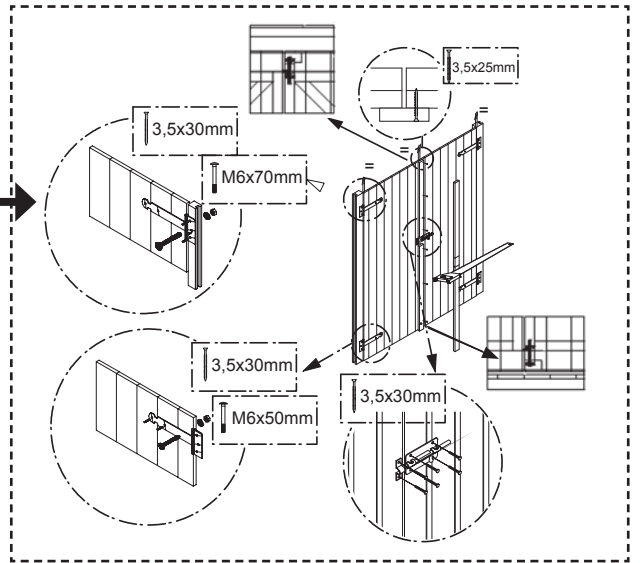
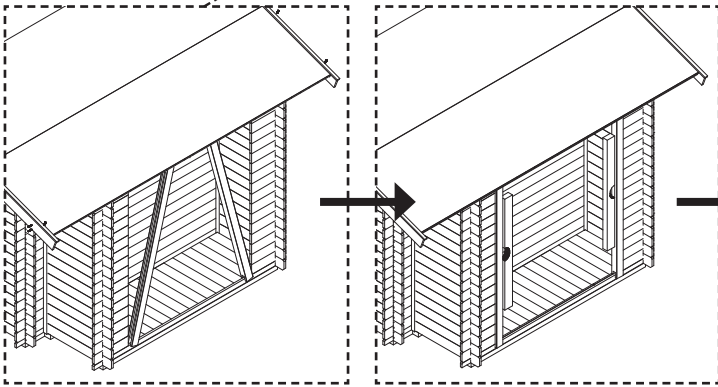
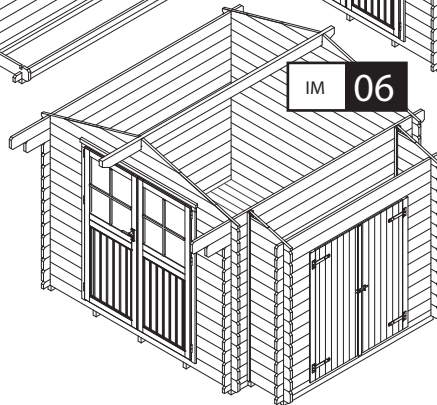
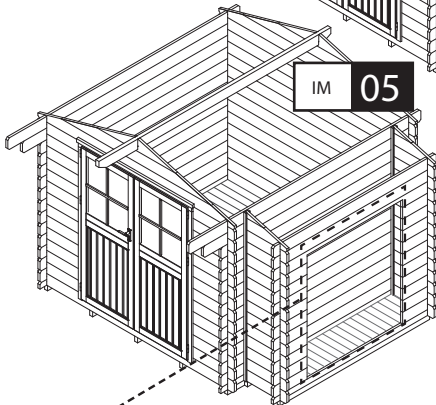
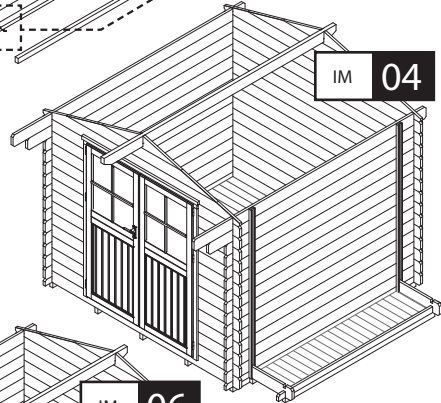
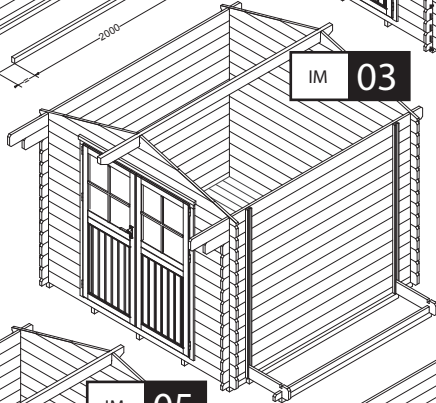
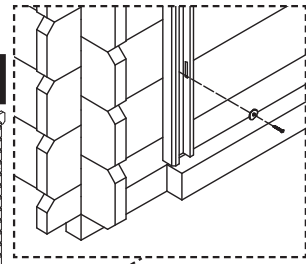
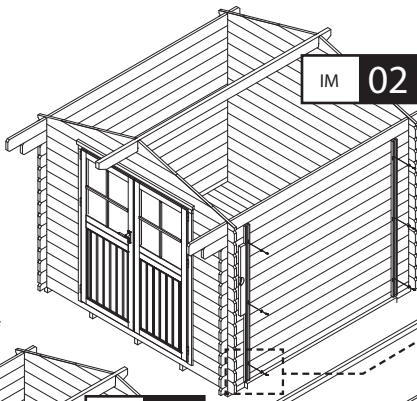
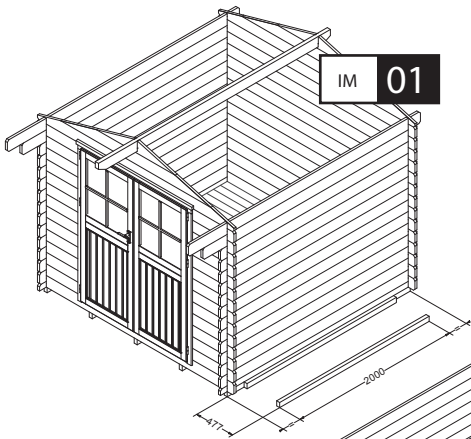
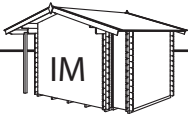
PRM

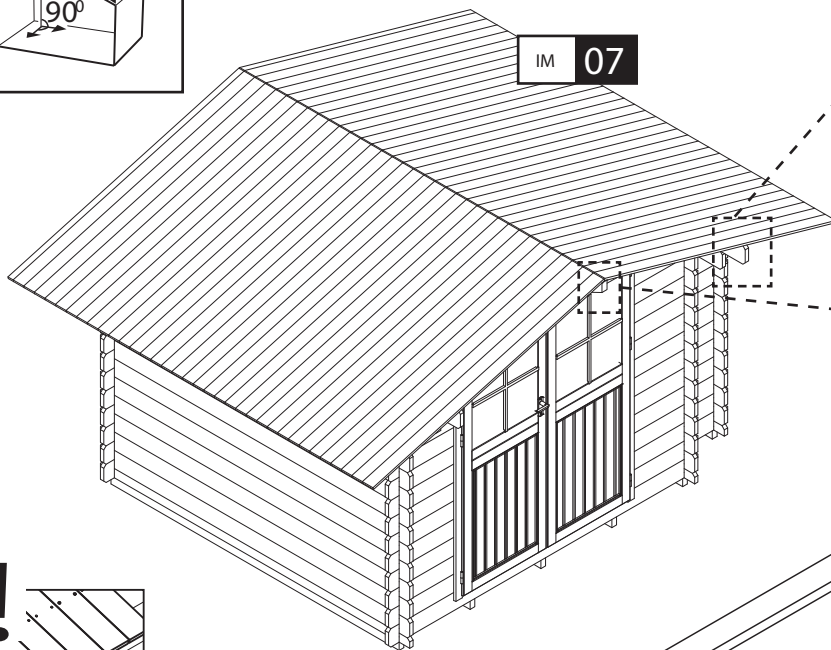
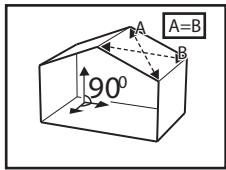
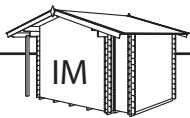




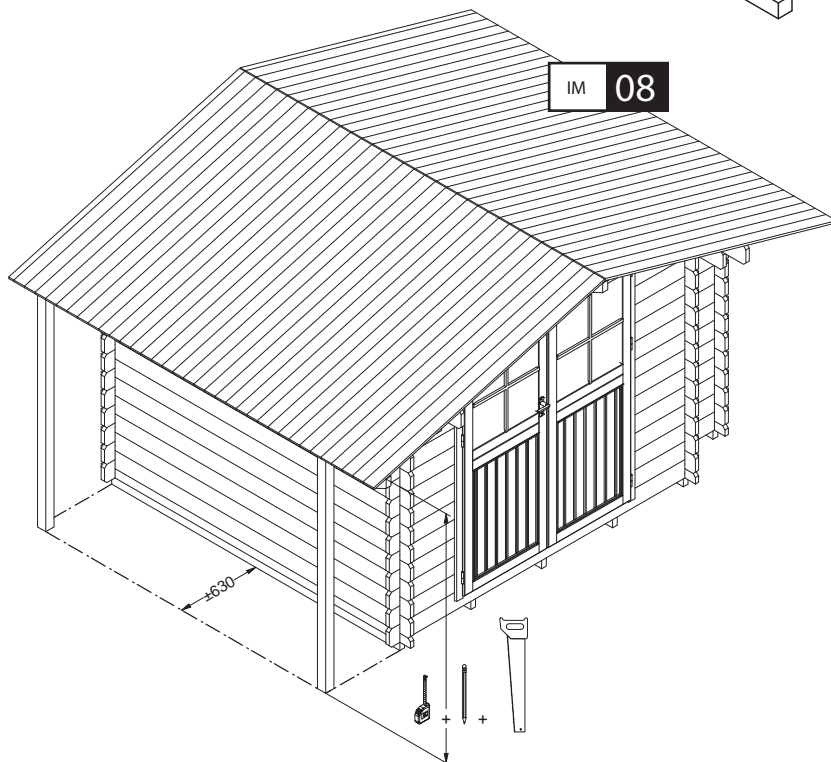
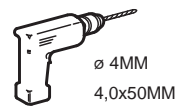
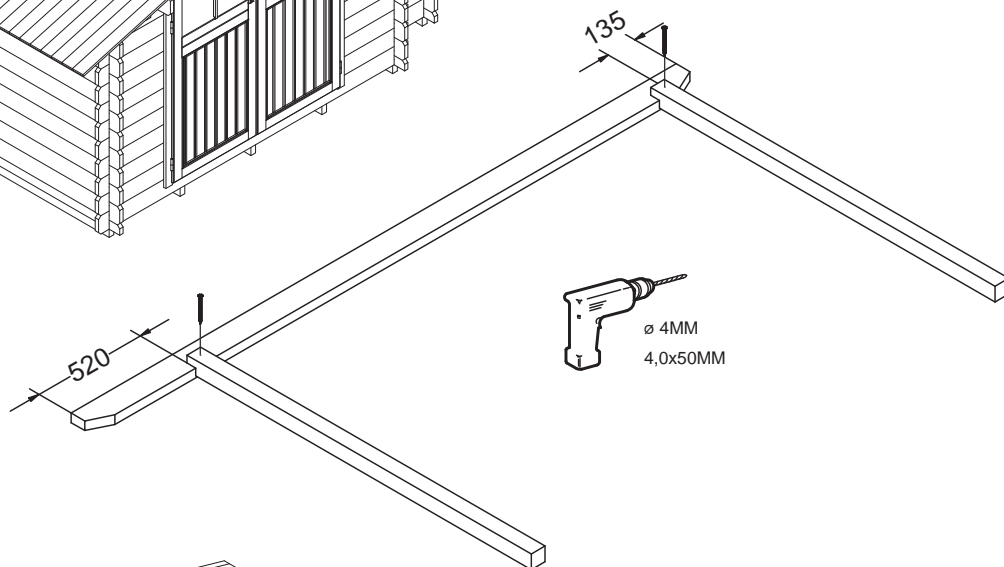
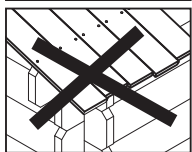
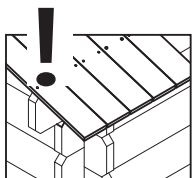
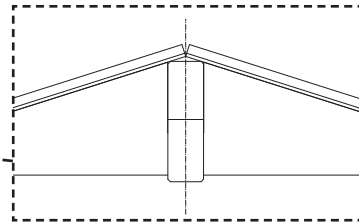
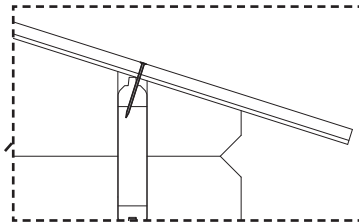






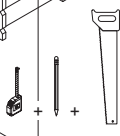


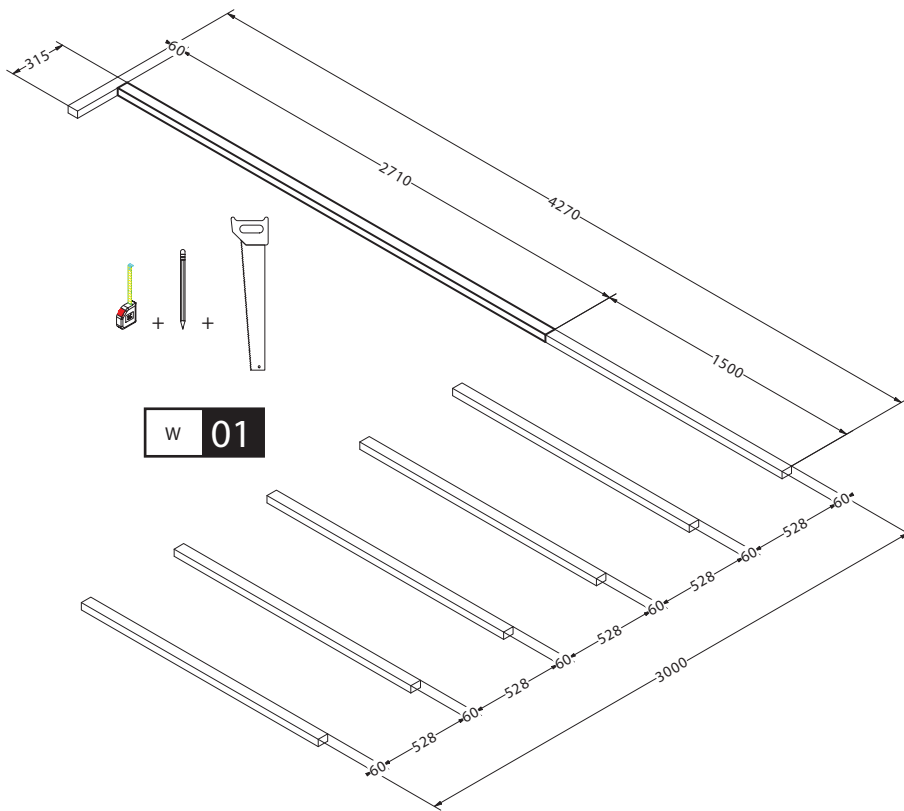
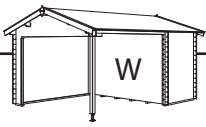
IM 07



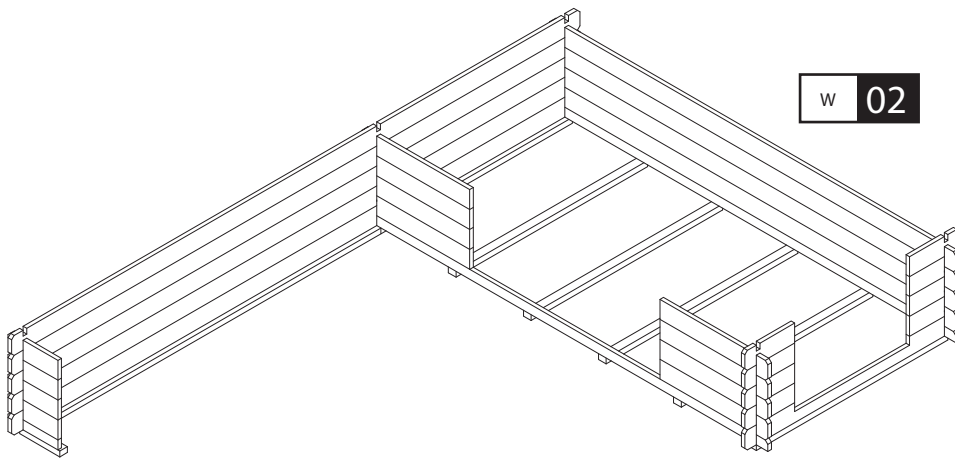
IM 08

±630

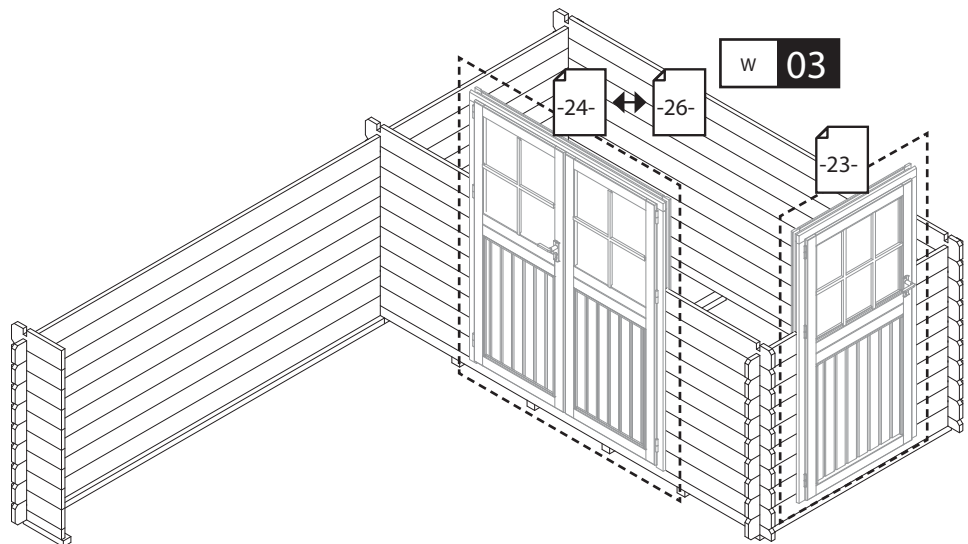




w 01



w 02

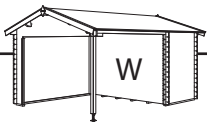


w 03

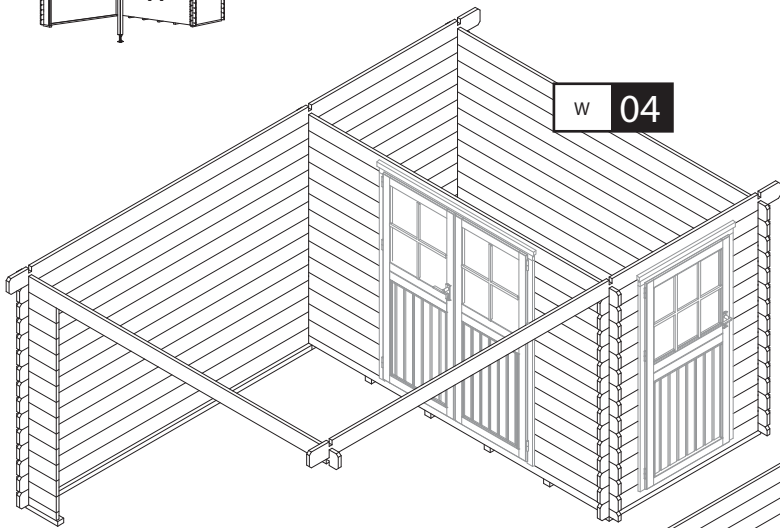
-24-

-26-

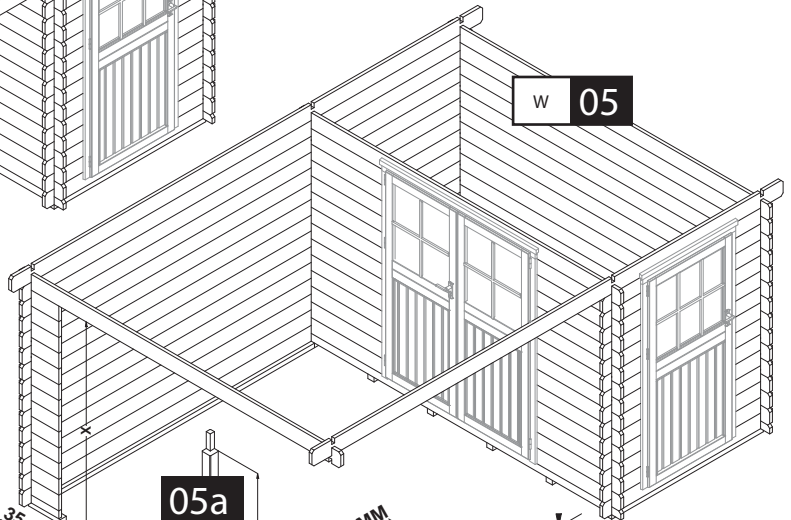
-23-



w 04



w 05



05c

05b

05a

M10x50MM (4x)

35

Ø7MM

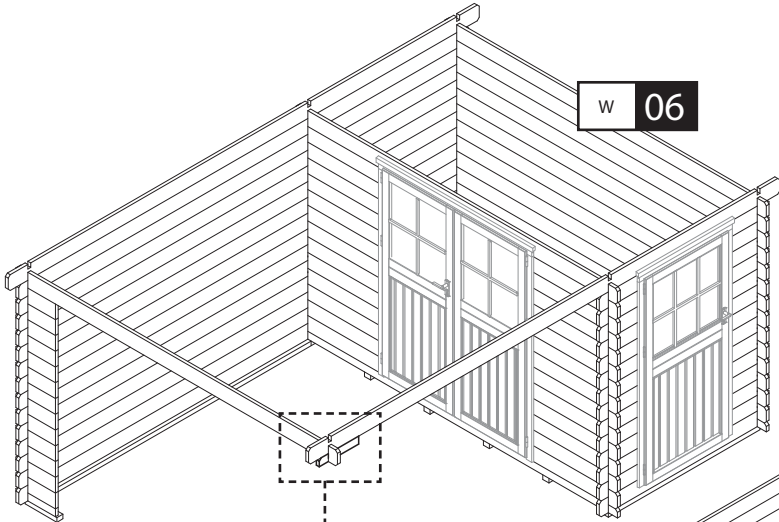
1/2x-16CM

70MM

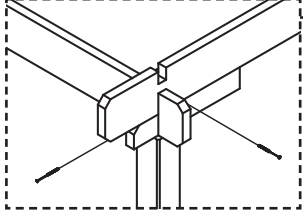
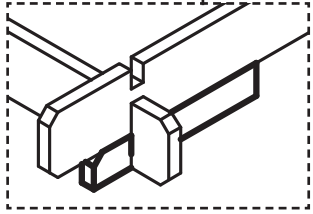
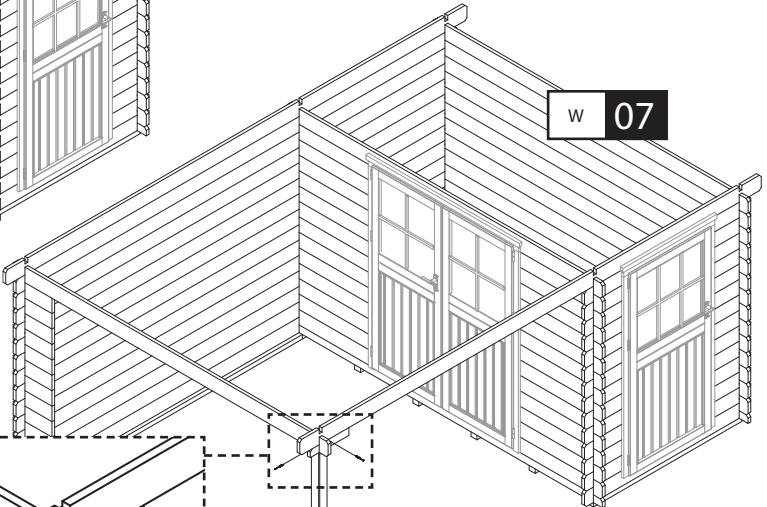
160MM

80MM

w 06

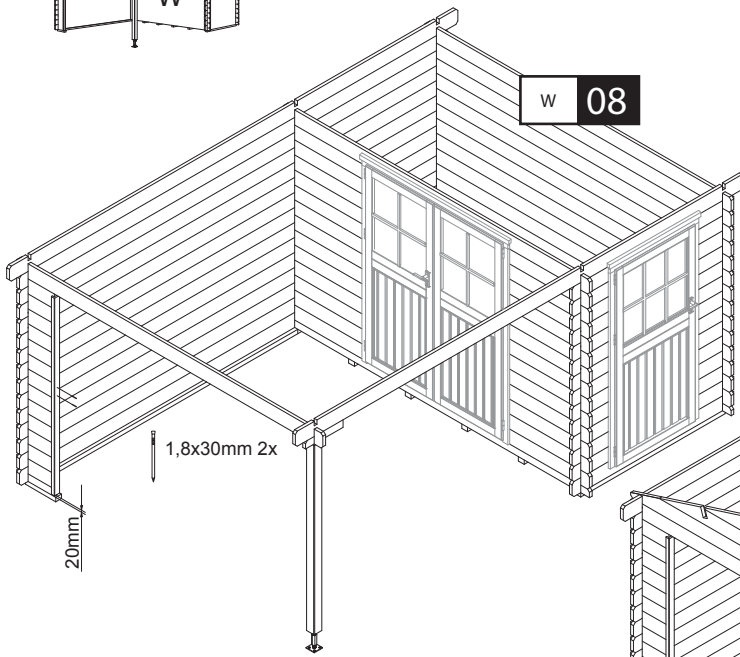
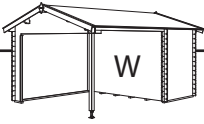


w 07



4,0x50MM

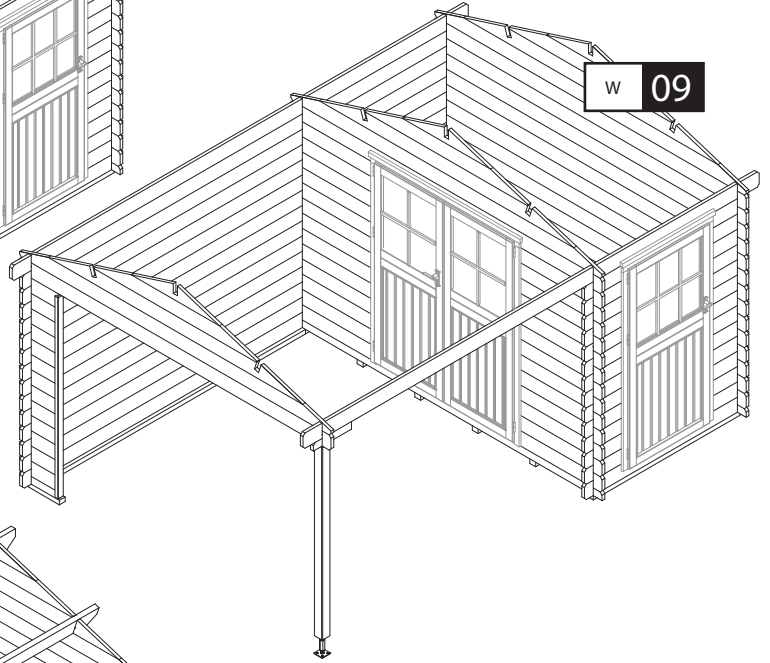
Ø3MM



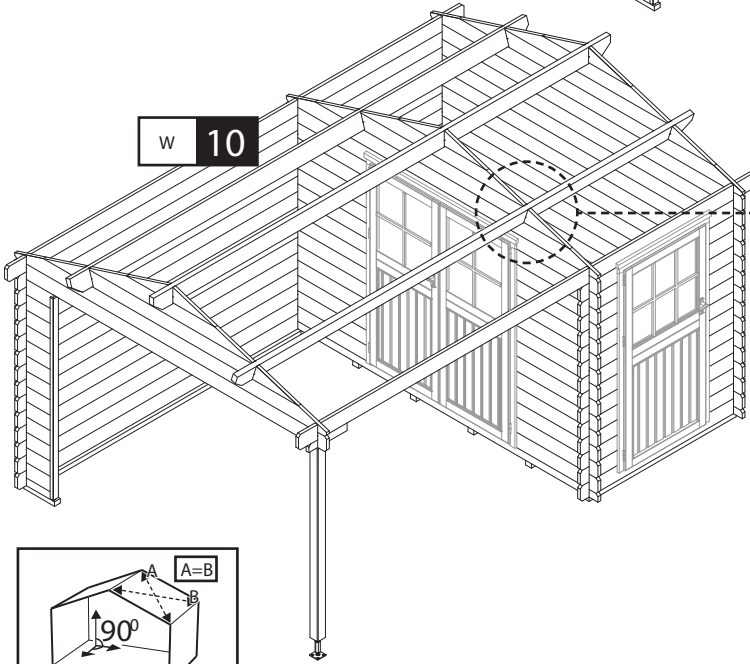
W 08

1,8x30mm 2x

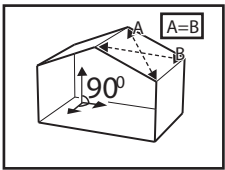
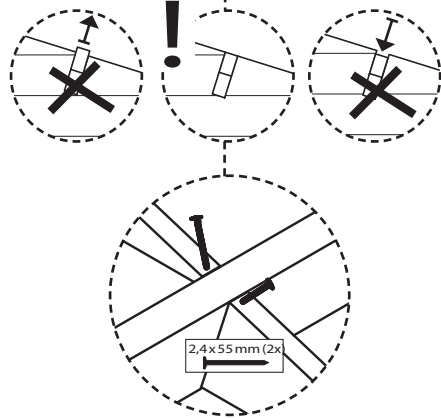
20mm



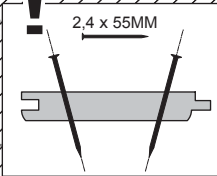
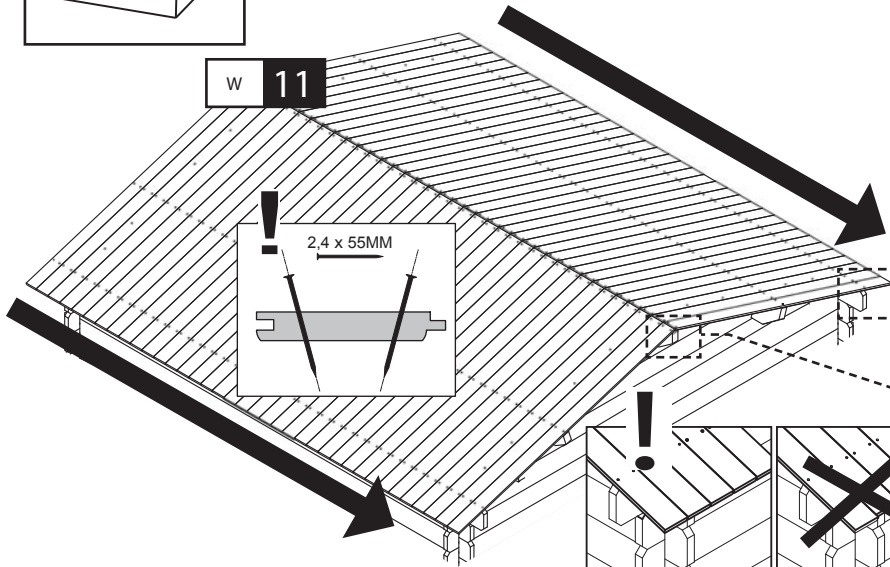
W 09



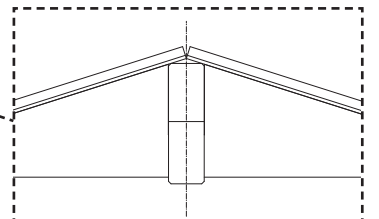
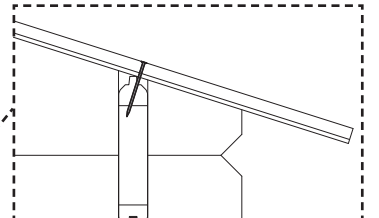
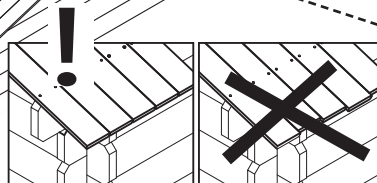
W 10

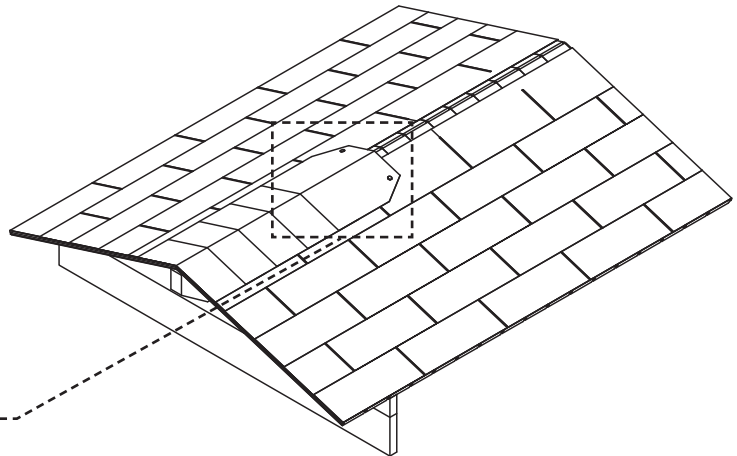
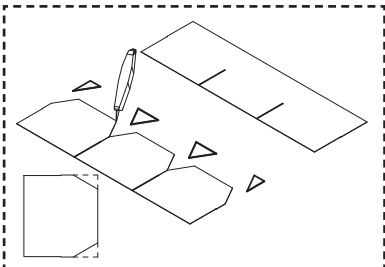
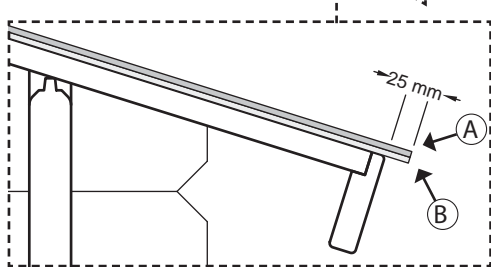
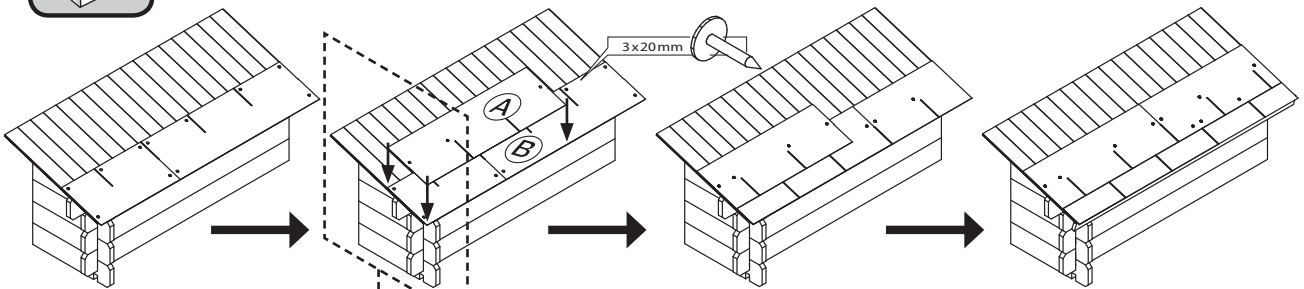
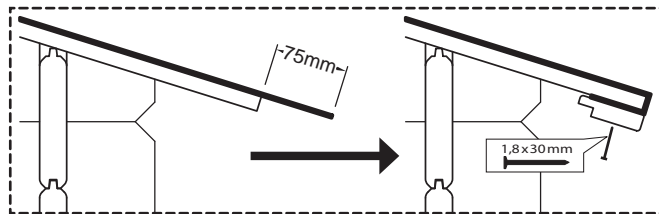
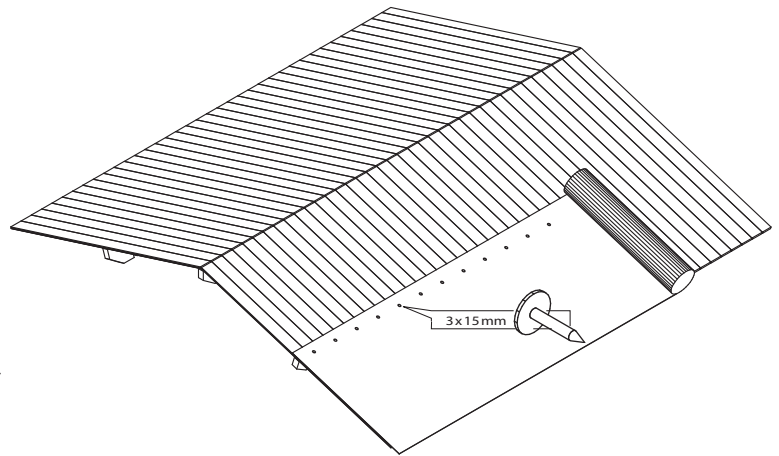
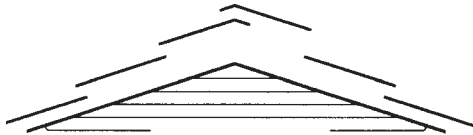


W 11

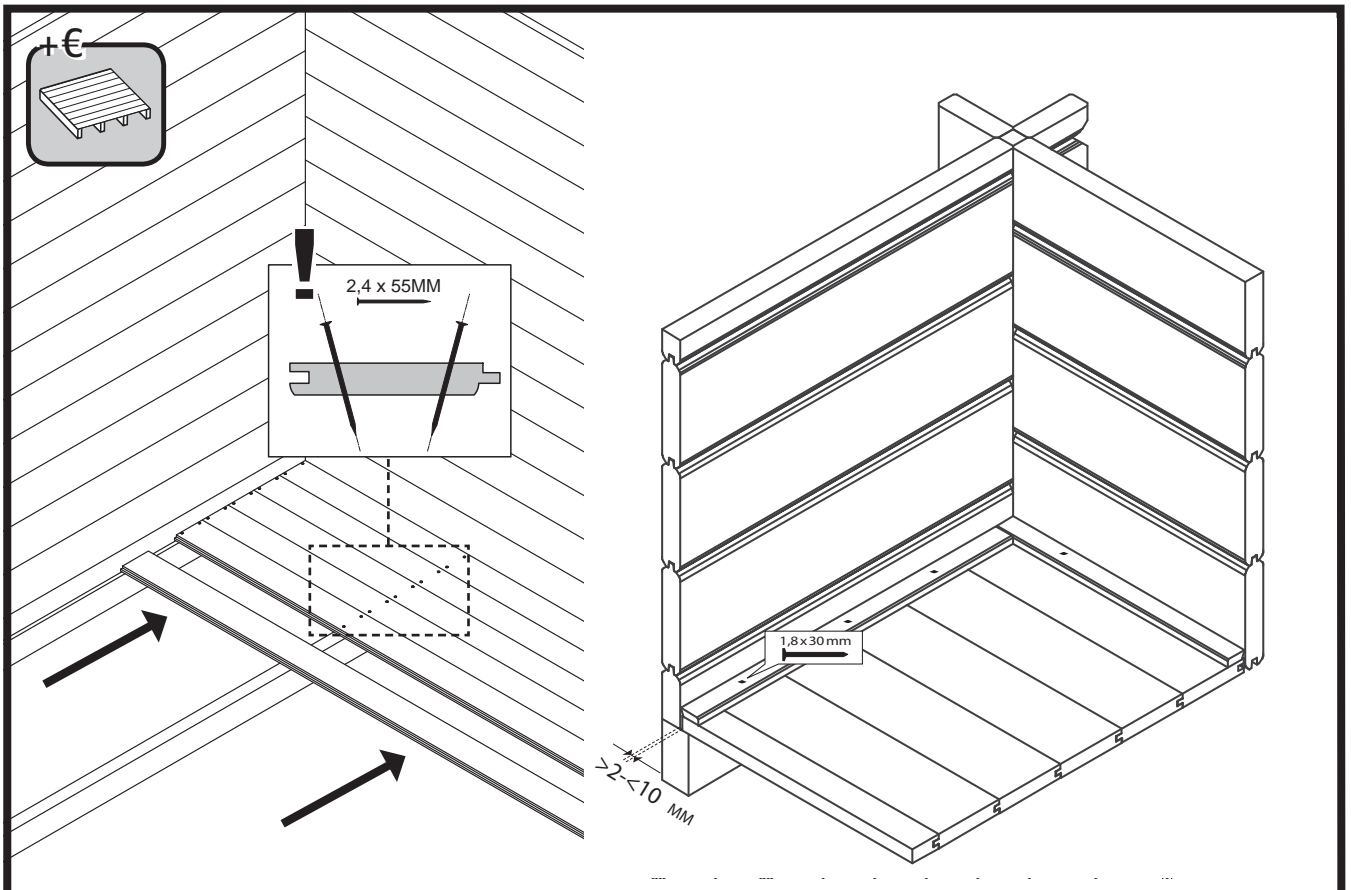
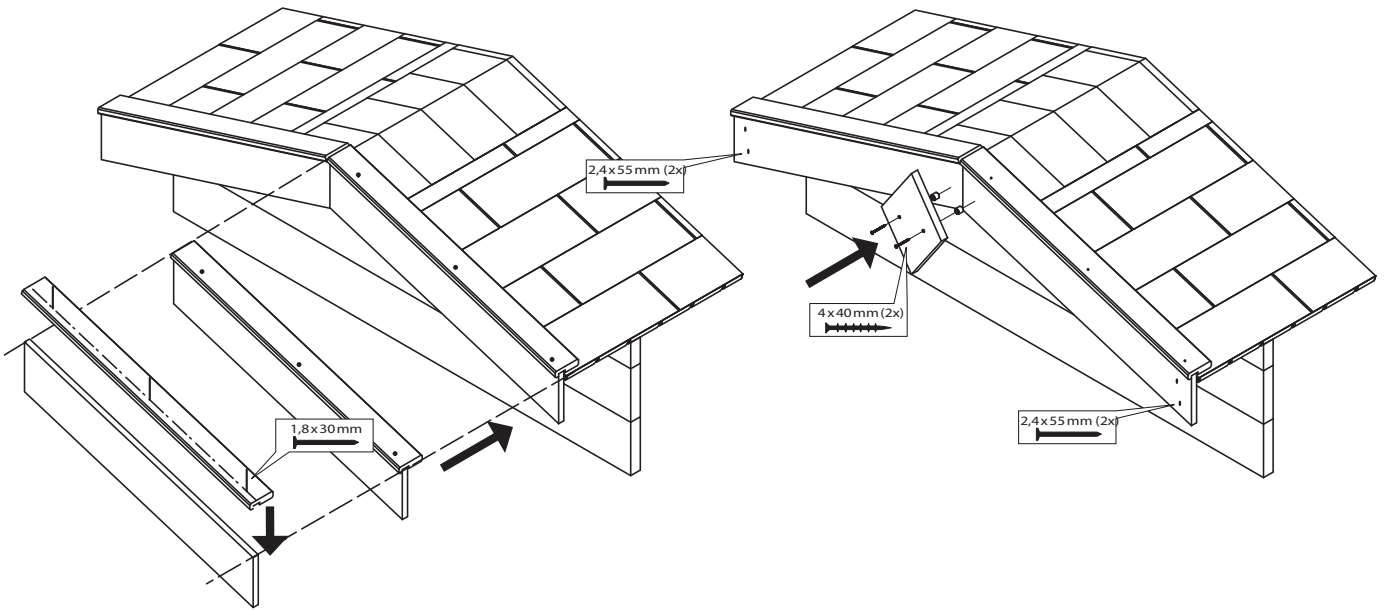


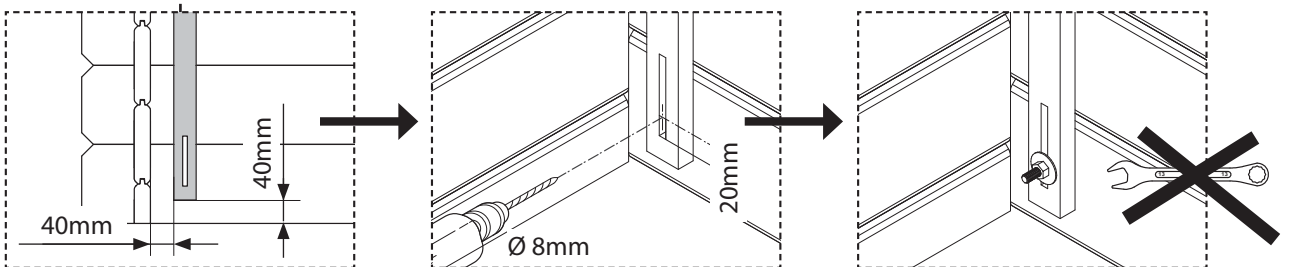
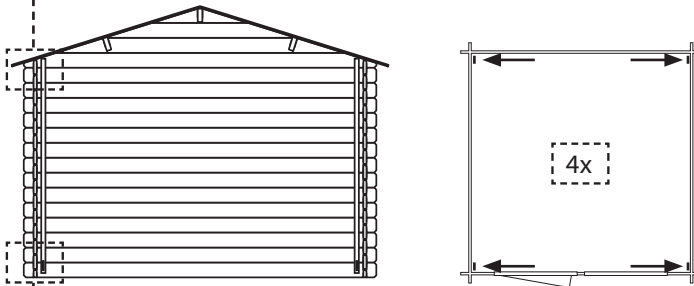
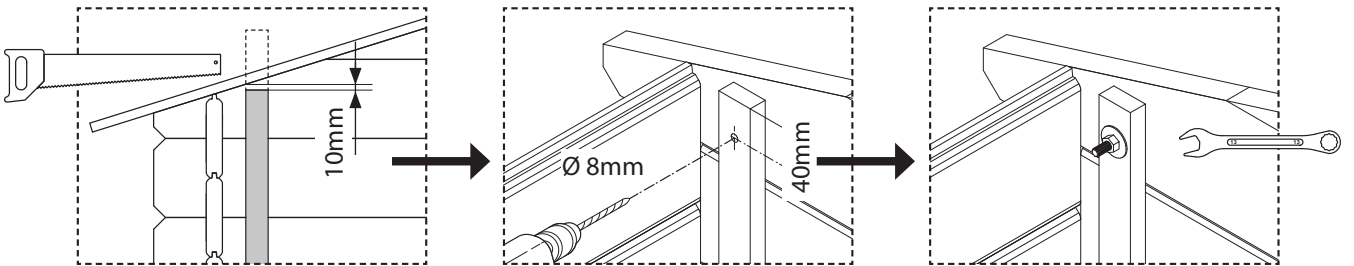
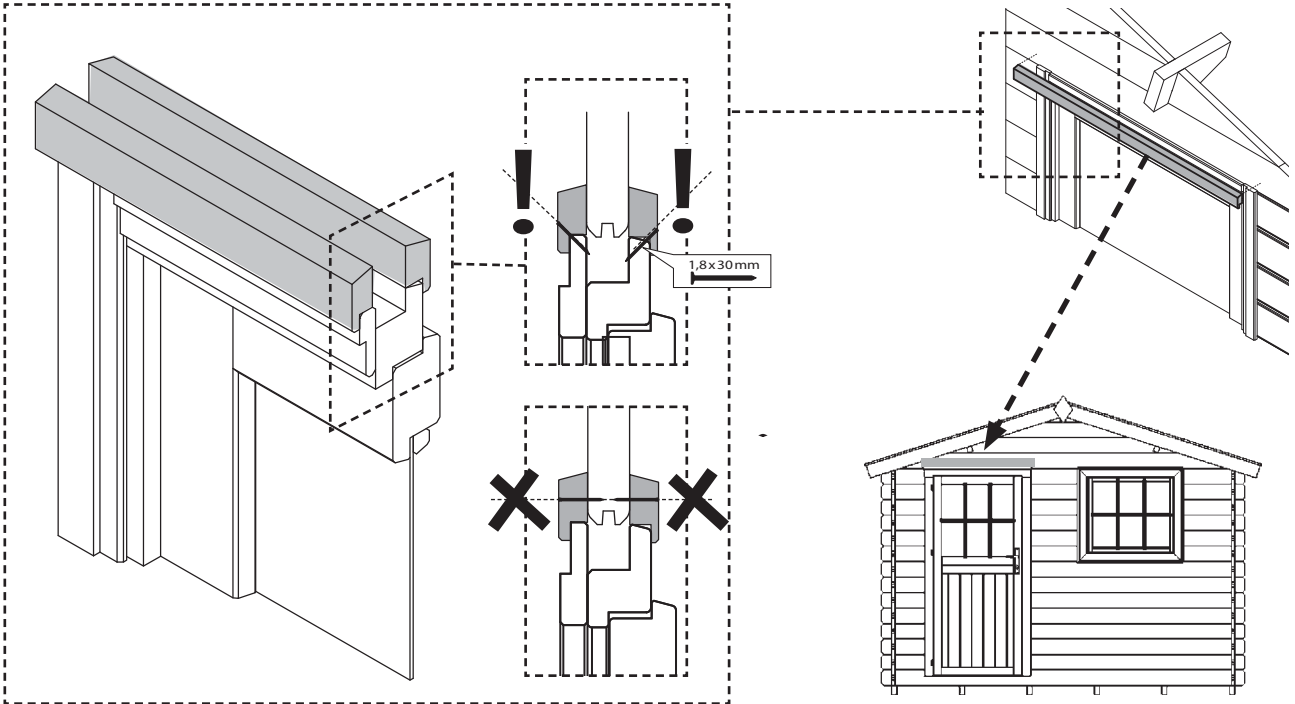
2,4 x 55MM

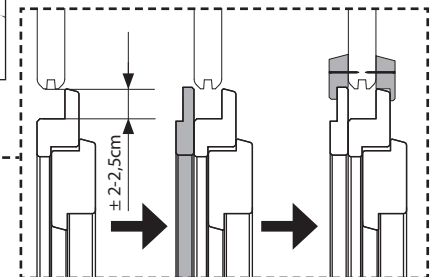
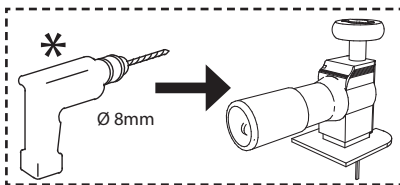
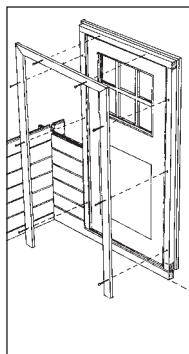
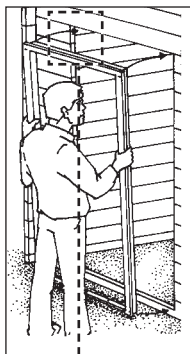
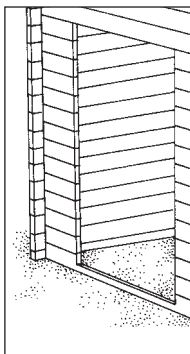
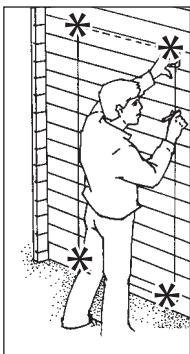
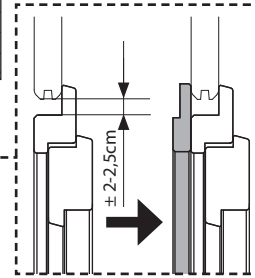
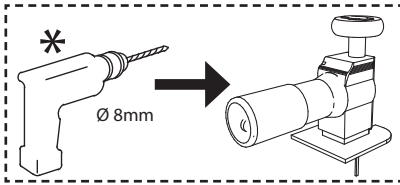
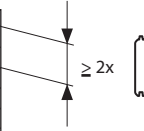
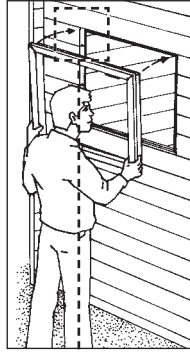
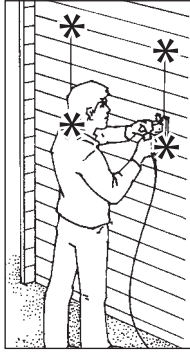


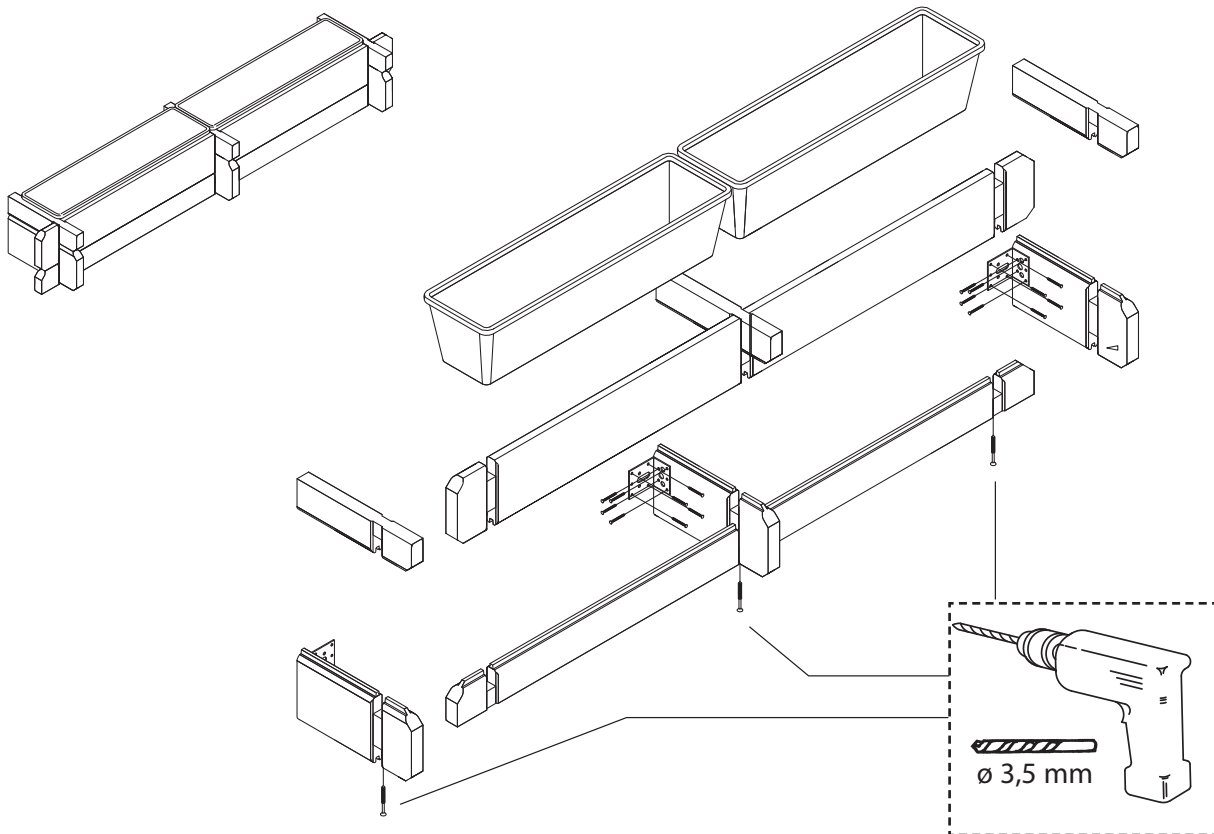
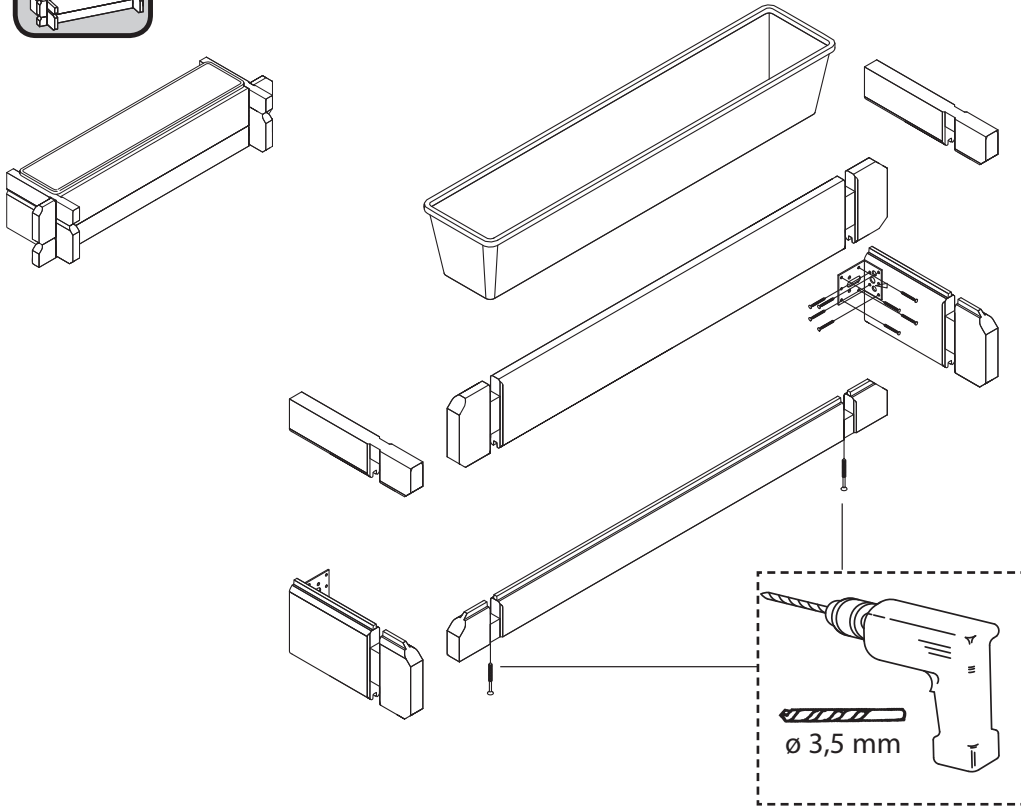
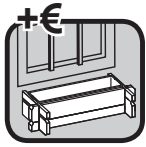
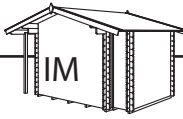
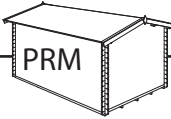
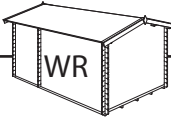
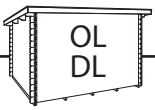












## Contact information

### Head office:

Dancover A/S  
Nordre Strandvej 119 G  
3150 Hellebæk  
Denmark

For more information  
please visit:  
[www.dancovershop.com](http://www.dancovershop.com)

## National contact

Denmark: 70 26 76 20  
[denmark@dancover.com](mailto:denmark@dancover.com)

UK: 020 8099 7570  
[uk@dancover.com](mailto:uk@dancover.com)

Germany: 041 0266 7040  
[germany@dancover.com](mailto:germany@dancover.com)

France: 0975 181 800  
[france@dancover.com](mailto:france@dancover.com)

Sweden: 040 233 262  
[sverige@dancover.com](mailto:sverige@dancover.com)

Finland: 0 931 581 720  
[suomi@dancover.com](mailto:suomi@dancover.com)

Poland: 22 300 8602  
[polska@dancover.com](mailto:polska@dancover.com)

Luxembourg: +49 041 0266 7040  
[luxembourg@dancover.com](mailto:luxembourg@dancover.com)

Portugal: 308 800 899  
[portugal@dancover.com](mailto:portugal@dancover.com)

Spain: 911 436 828  
[espana@dancover.com](mailto:espana@dancover.com)

Italy: 02 479 21 198  
[italia@dancover.com](mailto:italia@dancover.com)

Switzerland: 0840 000125  
[schweiz@dancover.com](mailto:schweiz@dancover.com)

Austria: 0662 626935  
[austria@dancover.com](mailto:austria@dancover.com)

Norway: 231 00 690  
[norge@dancover.com](mailto:norge@dancover.com)

Nederland: 0 858 880 524  
[nederland@dancover.com](mailto:nederland@dancover.com)

Ireland: 0 151 33 003  
[ireland@dancover.com](mailto:ireland@dancover.com)

Belgium: 0 28 08 08 09  
[belgique@dancover.com](mailto:belgique@dancover.com)