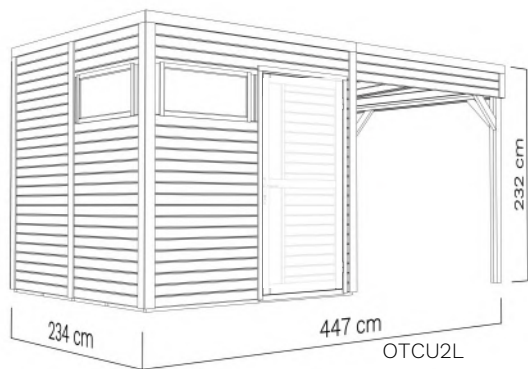


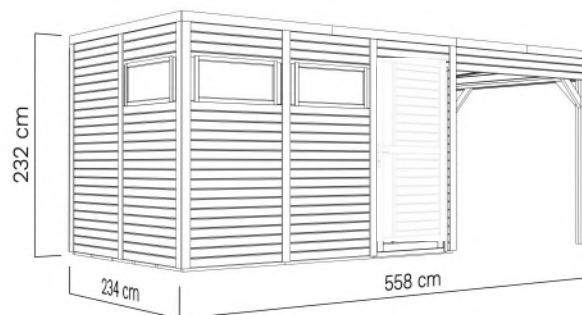
# Lounge

V.4



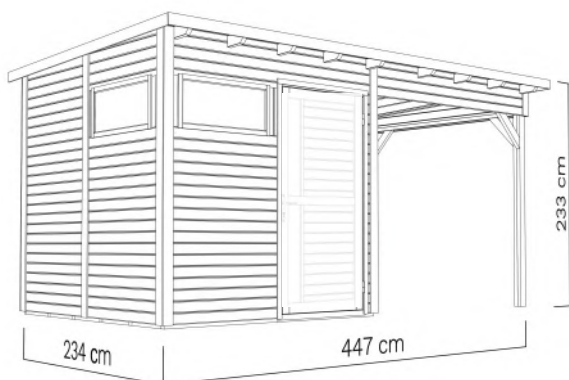
OTCU2L

BCCU2L



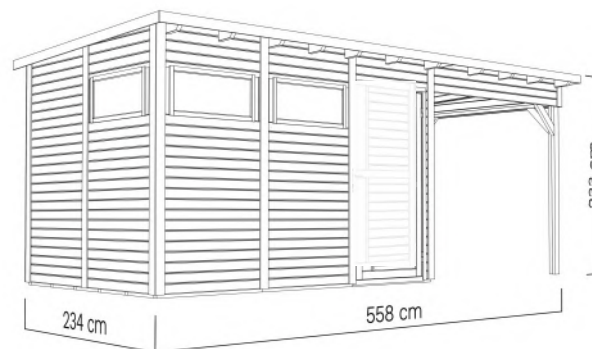
OTCU3L

BCCU3L



OTPE2L

BCPE2L



OTPE3L

BCPE3L

DE - Technische Änderungen vorbehalten.

Alle Maße sind ca. Maße.

EN - Technical modifications reserved.

All dimensions are approximate dimensions.

**DE Bevor Sie beginnen**

• Es ist empfehlenswert sich etwas Zeit zu nehmen, um die Aufbauanleitung anzusehen, bevor mit dem Aufbau begonnen wird. • Alle Schritte für den Aufbau werden – auch in Detailbildern – dargestellt. • Die vorgegebene Reihenfolge ist zu beachten. • Bitte prüfen Sie vor dem Aufbau anhand der Teileliste die Vollständigkeit und den Zustand der Lieferung. • Besonders wichtig ist der Holzschutz! Die Boden-elemente sind vor dem Aufbau von unten mit einem geeigneten Holzschutz zu behandeln! • Das für die meisten Produkte online verfügbare Datenblatt bietet weitere wichtige Hinweise für den Aufbau. • Beigefügt sind auch die Garantiebedingungen.

**FR Avant de commencer**

• il est recommandé de prendre le temps de lire les instructions de montage avant de commencer. • Toutes les étapes du montage sont présentées, y compris sur des illustrations détaillées. • L'ordre prescrit doit être respecté. • Avant le montage, vérifiez l'exhaustivité et l'état de la livraison à l'aide de la liste des pièces. • La protection du bois est particulièrement importante! Avant le montage, les éléments de plancher doivent être traités par le bas avec un produit de protection du bois approprié! • La fiche technique disponible en ligne pour la plupart des produits fournit d'autres informations importantes pour le montage. • Les conditions de garantie y sont également jointes.

**CZ Než začnete**

• Doporučujeme, abyste si vzali trochu času k prohlédnutí montážního návodu, než s montáží začnete. • Všechny montážní kroky jsou zobrazeny - také na podrobných obrázcích. • Je nutné dodržovat uvedený postup. • Před montáží zkontrolujte podle seznamu dílů, zda jste obdrželi všechny díly a zda je dodávka v dobrém stavu. • Obzvláště důležitá je dřevěná botka! Podlahové prvky musí být před montáží zespoda ošetřeny vhodným ochranným přípravkem na dřevo! • Datový list, který je k dispozici online pro většinu produktů, poskytuje další důležité pokyny k montáži. • V příloze naleznete také záruční podmínky.

**DK Før du starter**

• Det kan anbefales at tage sig tid til at kigge på samlevejledningen, før du starter samlingen. • Alle trin i samlingen bliver vist – også i detaljerede billeder. • Overhold den angivne rækkefølge. • Kontrollér, at leveringen er fuldstændig og i den rette tilstand ved hjælp af delelisten, før du starter samlingen. • Særligt vigtig er træbeskyttelsen! Gulvelementerne skal behandles med egnet træbeskyttelse nedefra, før du starter samlingen! • Til de fleste produkter kan du finde datablade online, der indeholder yderligere vigtige informationer til samlingen. • Garantibetingelserne er også vedlagt.

**NL Voordat u begint**

• Het is aan te bevelen om de tijd te nemen om de opbouwhandleiding door te nemen voordat er met het opbouwen wordt begonnen. • Alle stappen voor het opbouwen worden - ook met gedetailleerde afbeeldingen - weergegeven. • Neem de aangegeven volgorde in acht. • Controleer voor het opbouwen aan de hand van de onderdelenlijst de volledigheid en de hoedanigheid van de levering. • Bijzonder belangrijk is de bescherming van het hout! De vloerelementen moeten voor het opbouwen van onderen met een geschikt houtbeschermingsmiddel worden behandeld! • Het voor de meeste producten online beschikbare gegevensblad bevat verdere belangrijke aanwijzingen voor de opbouw. • Bijgevoegd zijn ook de garantiebepalingen.

**PL Przed rozpoczęciem**

• Wskazane jest, aby przed przystąpieniem do montażu zapoznać się z instrukcją montażu. • Pokazane są wszystkie etapy montażu – również na szczegółowych zdjęciach. • Należy przestrzegać podanej kolejności. • Przed montażem należy skorzystać z listy części, aby sprawdzić, czy dostawa jest kompletna i w dobrym stanie. • Ochrona drewna jest szczególnie ważna! Przed montażem elementy podłogowe należy zabezpieczyć od dołu odpowiednim środkiem do konserwacji drewna! • Arkusz danych, który jest dostępny online dla większości produktów, zawiera dalsze ważne informacje dotyczące montażu. • Załączone są również warunki gwarancji.

**SV Innan du börjar**

• Vi rekommenderar att du åsidosätter lite tid för att titta igenom monteringsanvisningen innan du påbörjar monteringen. • Alla monteringsstegen visas – även med detaljerade bilder. • Den angivna ordningen måste följas. • Kontrollera att leveransen är komplett och i gott skick innan monteringen påbörjas med hjälp av listan över delar. • Träskyddet är av yttersta vikt! Golvelementen ska behandlas underifrån med lämpligt träskyddsmedel före monteringen! • Annan viktig information före montering finns i databladet (tillgängligt online för de flesta produkter). • Garantivillkoren bifogas också.

**RO Înainte să începeți**

• Vă recomandăm să dedicați puțin timp pentru a consulta Instrucțiunile de asamblare înainte de a începe asamblarea. • Toate etapele de asamblare sunt prezentate amănunțit - și în forma unor figuri detaliate. • Respectați ordinea specificată. • Înainte de asamblare, vă rugăm să verificați lista de componente pentru a vă asigura că furnitura este completă și în stare bună. • Acordați o deosebită atenție protecției lemnului! Elementele de podea trebuie tratate de dedesubt cu o substanță conservantă adecvată pentru protecția lemnului înainte de asamblare! • Fișa de date, care este disponibilă și online pentru majoritatea produselor, oferă informații suplimentare importante cu privire la asamblare. • Atașat veți găsi și condițiile de garanție.

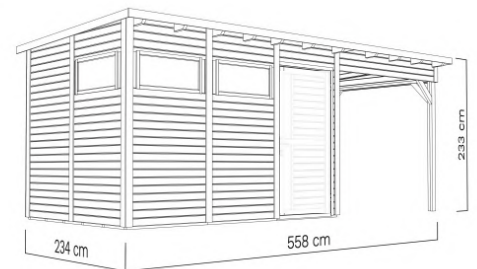
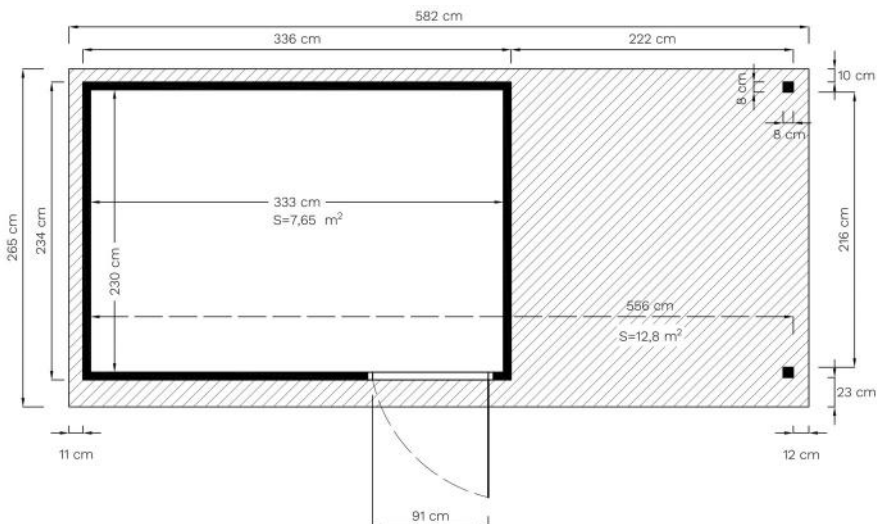
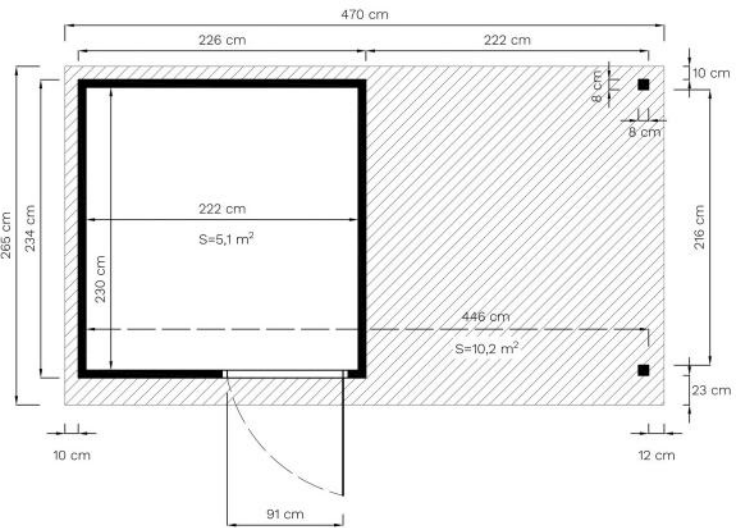
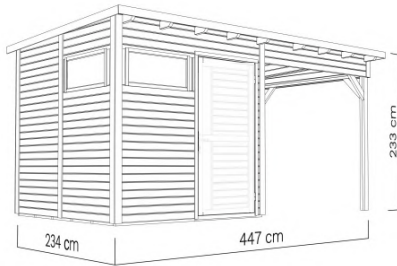
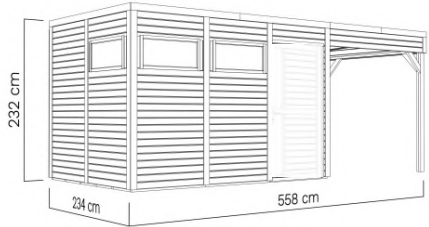
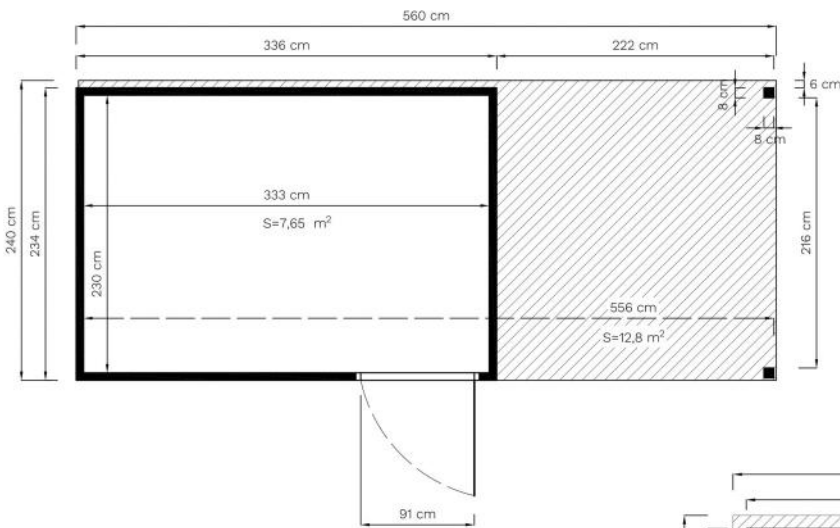
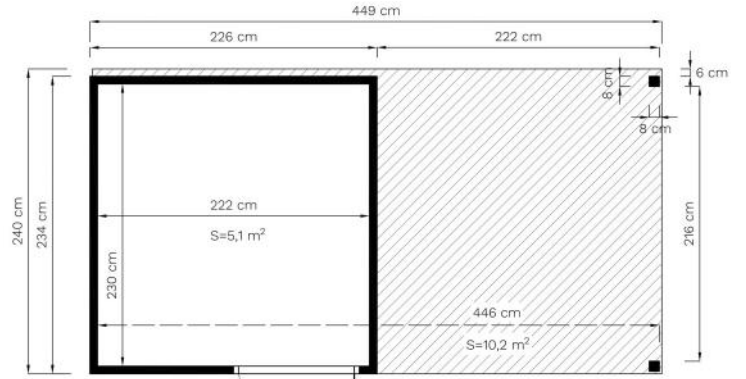
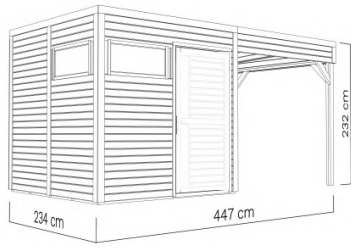
**EE Soovitusel enne paigalduse alustamist**

• Soovitame enne paigalduse alustamist võtta aega ja tutvuda paigaldusjuhendiga. • Kõik kokkupaneku etapid on näidatud ka üksikasjalikel piltidel. • Paigaldustööd tuleks teha etteantud järjekorras. • Enne paigalduse alustamist kontrollige detailide nimekirja alusel, kas kõik elemendid on olemas ja ega need pole kahjustada saanud. • Puidukaitse on eriti oluline! Põrandaelemente tuleb enne kokkupanekut töödelda altpoolt sobiva puidukaitsevahendiga! • Andmeleht, mis on enamiku toodete kohta internetis saadaval, pakub kokkupanekuks täiendavat olulist teavet. • Lisatud on ka garantiitingimused.

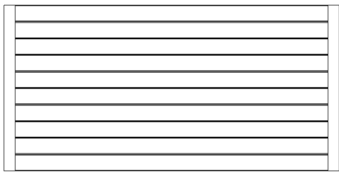

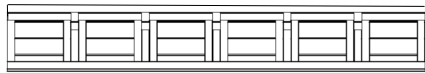
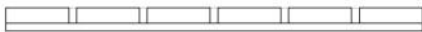




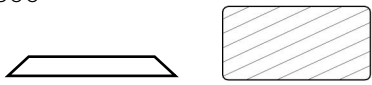

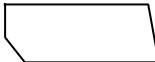











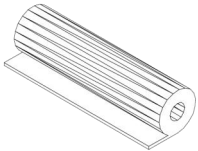

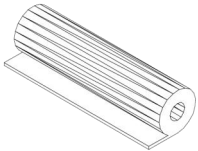
**EN Before assembly**

• We recommend that time is taken to read the assembly instructions prior to assembly. • All assembly steps are shown – also in detailed images. • The step-by-step instructions must be followed. • Before assembly, please use the parts list to check that all components are accounted for and in good condition. • Wood protection is particularly important! The floor elements must be treated from below with a suitable wood preservative before assembly! • The data sheet, which is available online for most products, offers further important information for assembly. • The guarantee conditions are also attached.

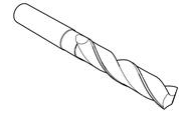
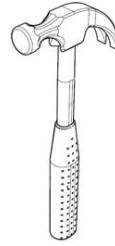
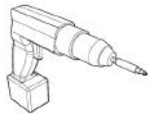
# Lounge



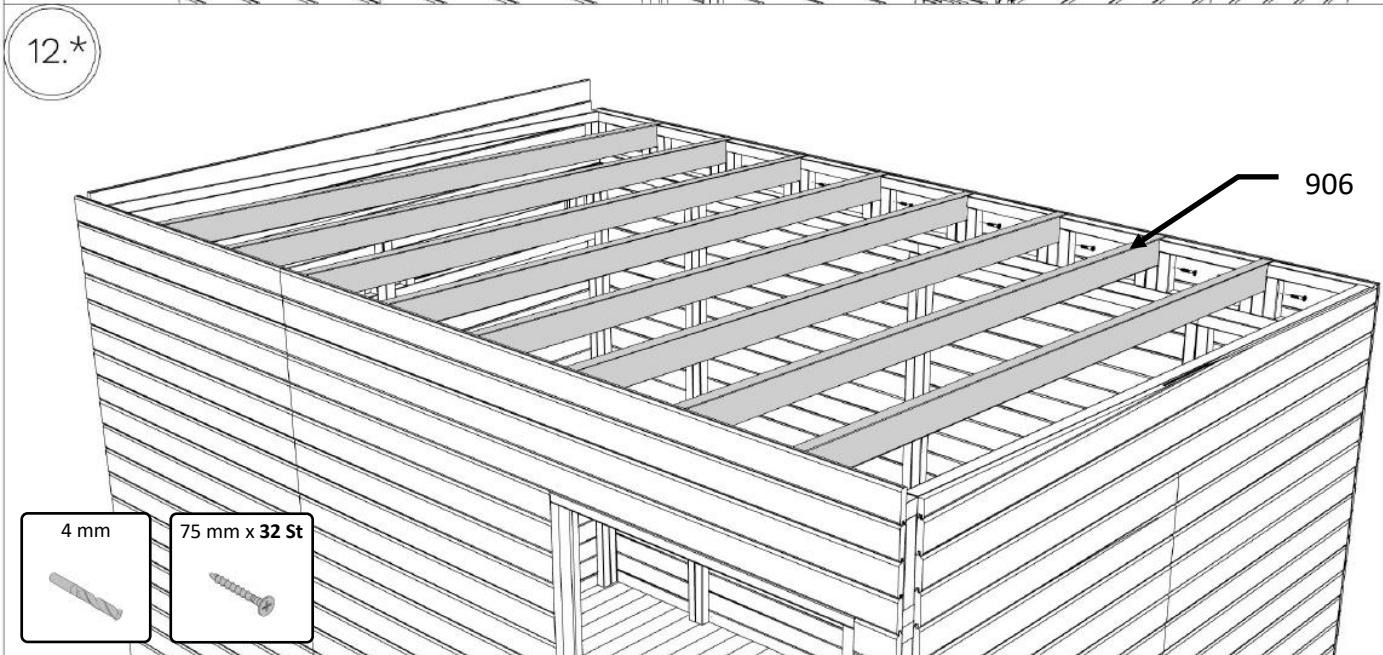
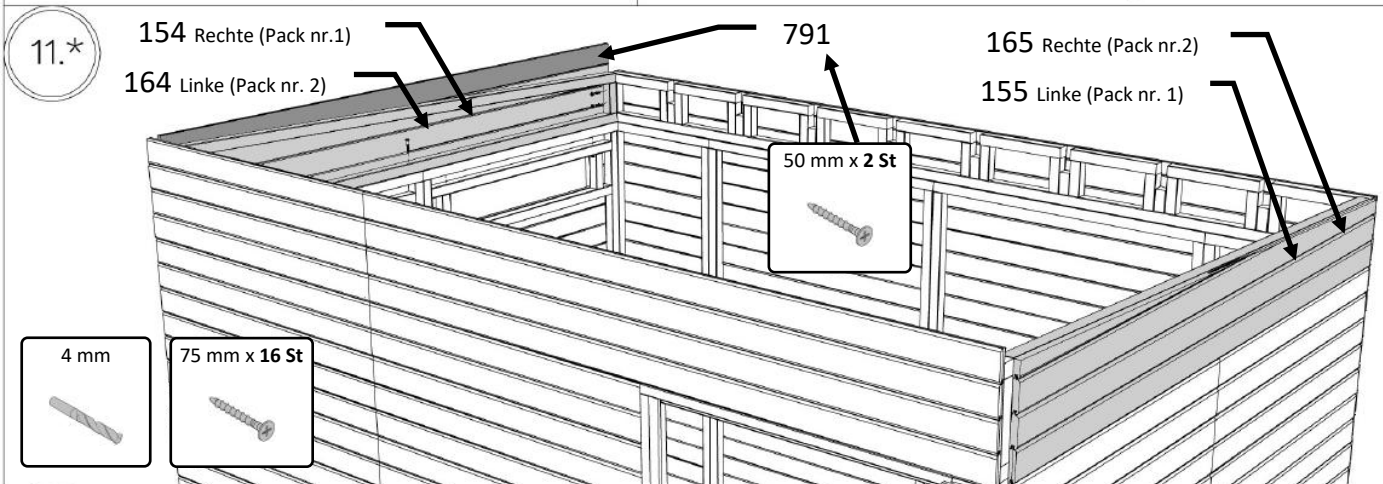
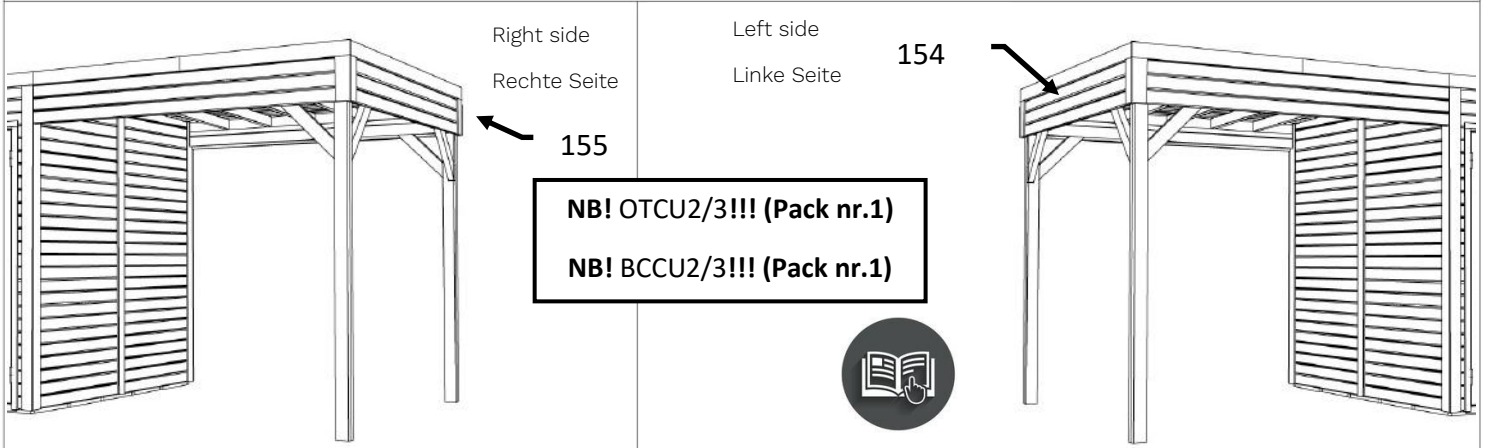
# Lounge

Pos.	Details in mm (Tolerance/Toleranz ...+ 2mm)	Pcs.	Pos.	Details in mm (Tolerance/Toleranz ...+ 2mm)	Pcs.
156	38 x 792 x 2218 	x 3	165	60 x 312 x 2218 	x 1
327	60 x 262 x 2218 	x 1	328	60 x 136 x 2218 	x 1
164	60 x 312 x 2218 	x 1	947	40 x 80 x 2068 	x 2
948	40 x 80 x 2138 	x 2	949	40 x 80 x 1978 	x 2
950	40 x 80 x 500  	x 6	874	40 x 80 x 200  	x 5
951	19 x 60 x 310 	x 2	952	12 x 90 x 310 	x 4
953	12 x 90 x 1120 	x 2	954	19 x 96 x 2218 	x 5
956	19 x 38 x 2218 	x 1	1500	Ø4,5 x 120 	x 32
1501	Ø4,5 x 90 	x 19	1502	Ø4,5 x 75 	x 56
1503	Ø4,5 x 50 	x 40	1506	Ø3,5 x 35 	x 45
1514	Ø3 x 14 	x168	906	40 x 80 x 2295 	x 5
540	1 x 1000 x 2600 	x 3			

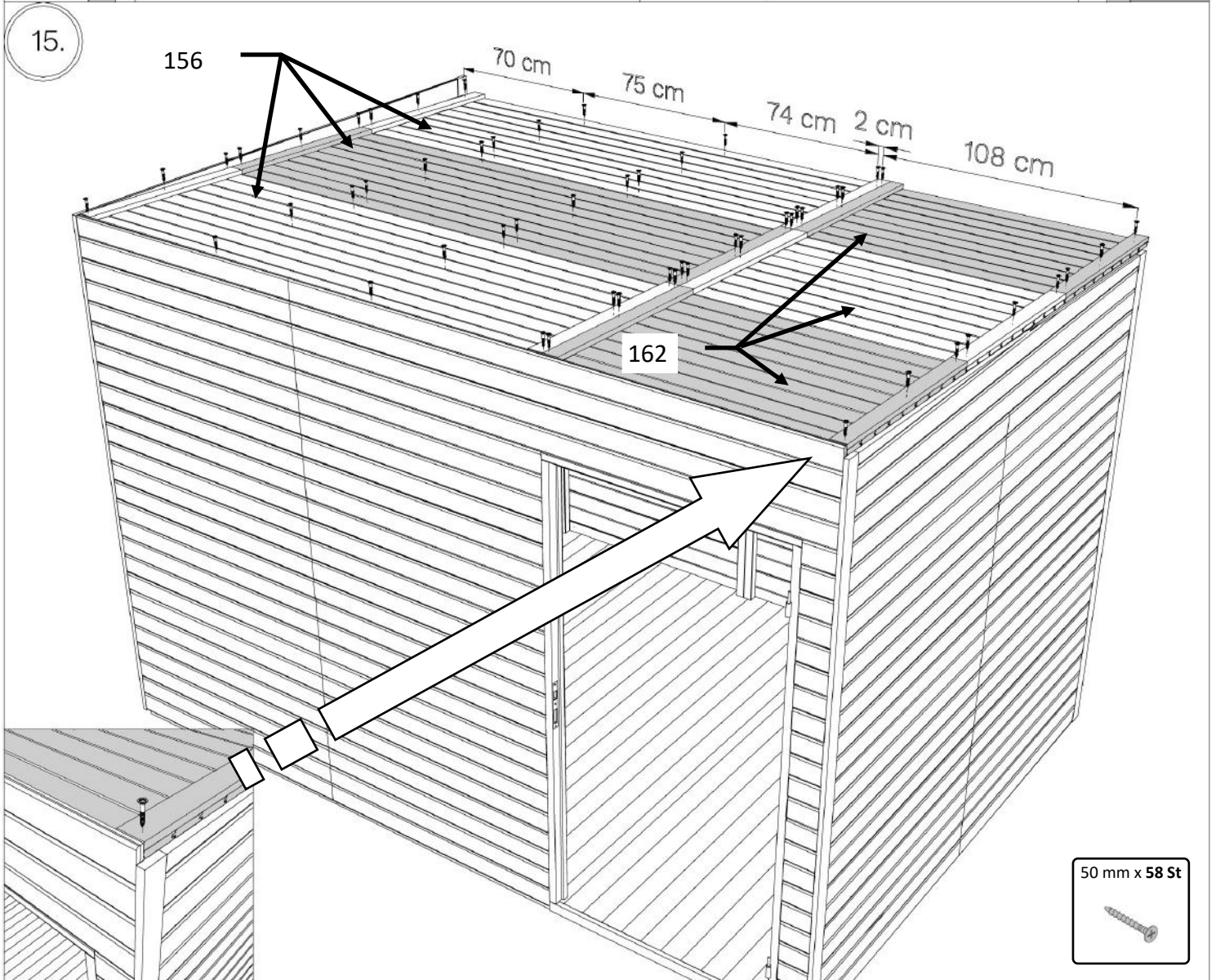
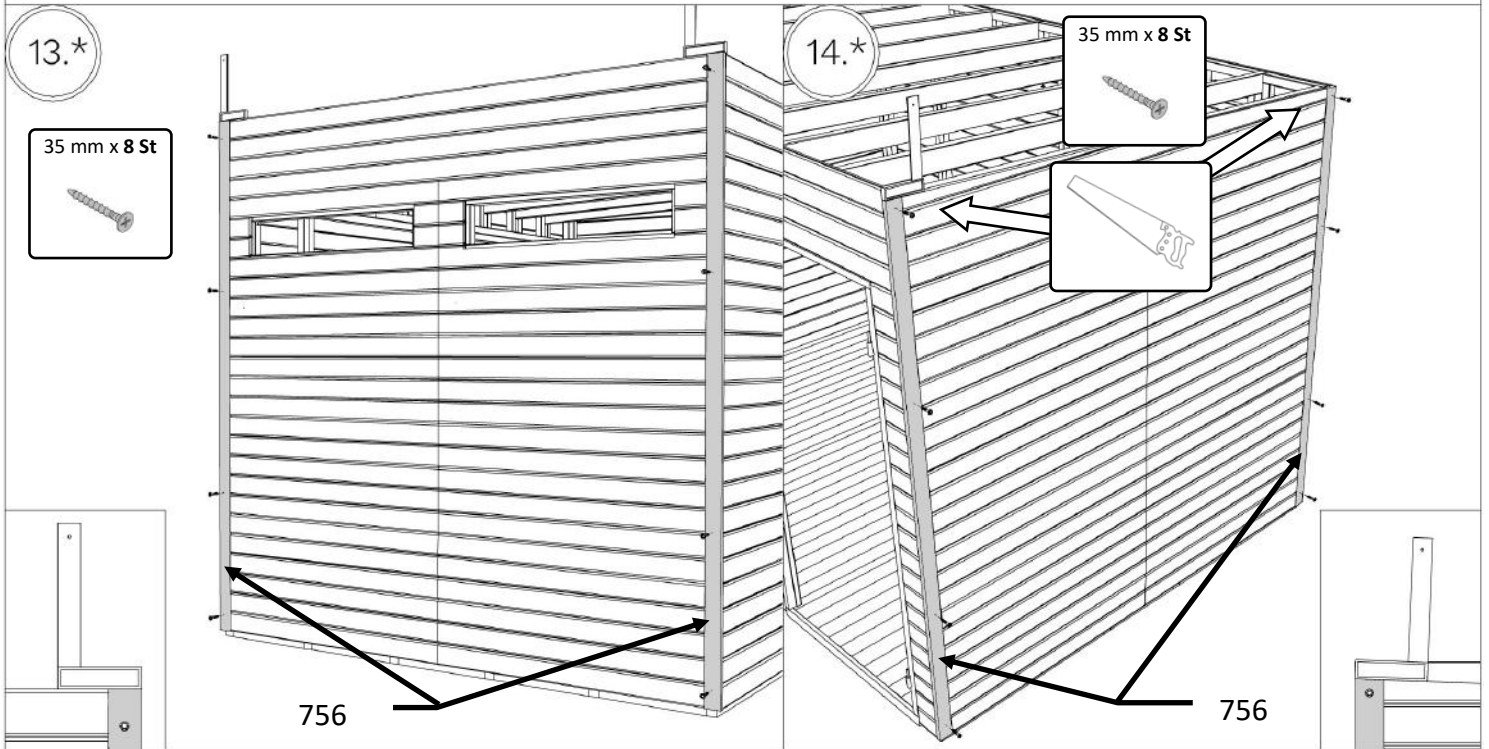
# Lounge



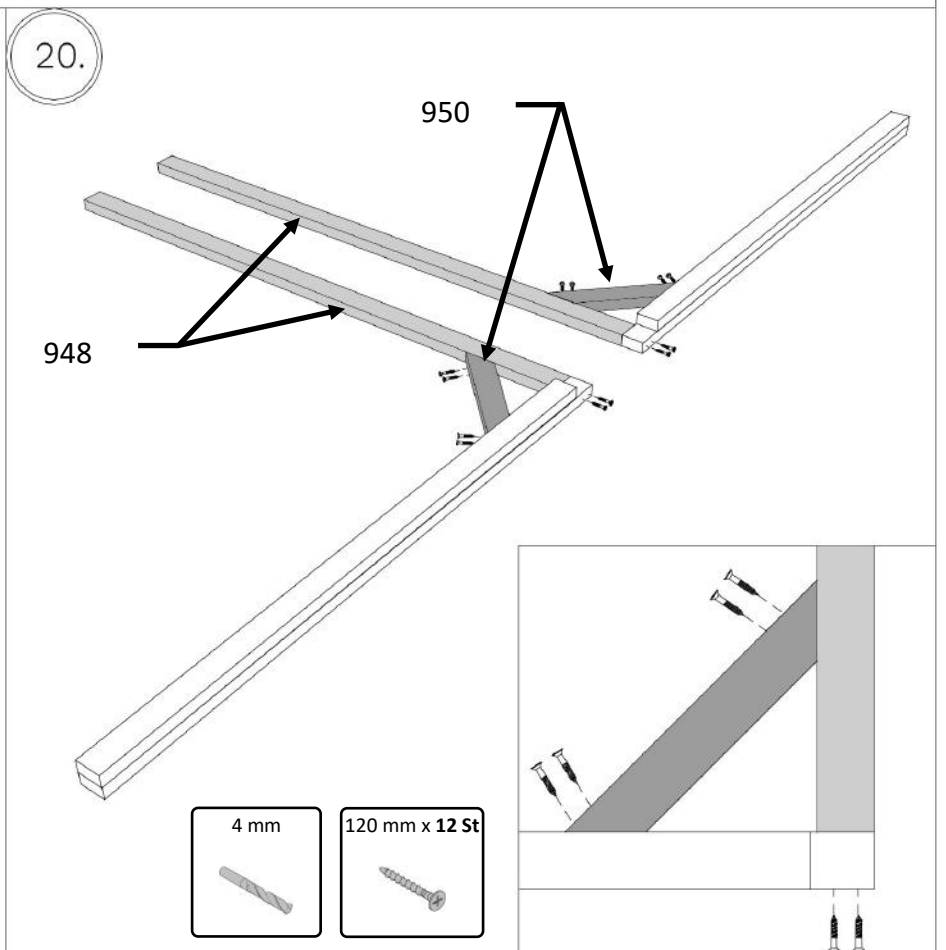
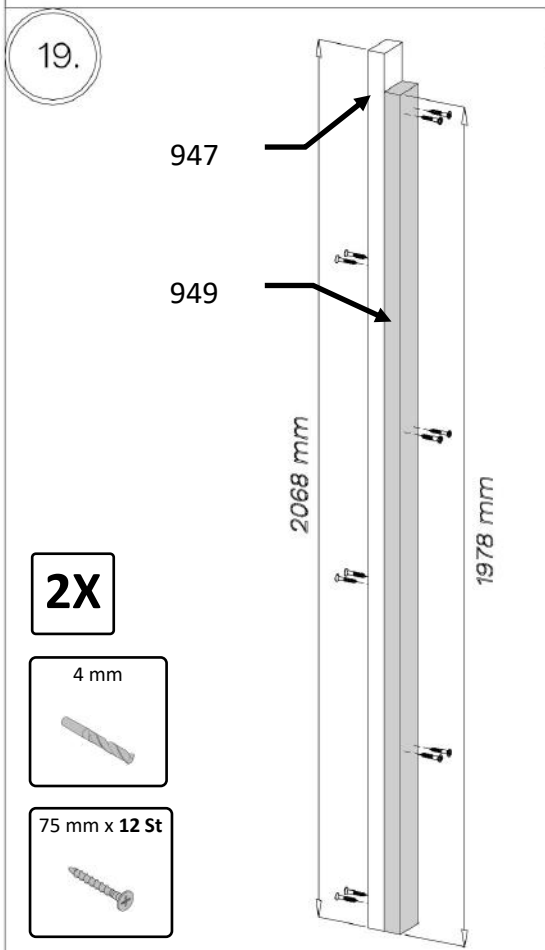
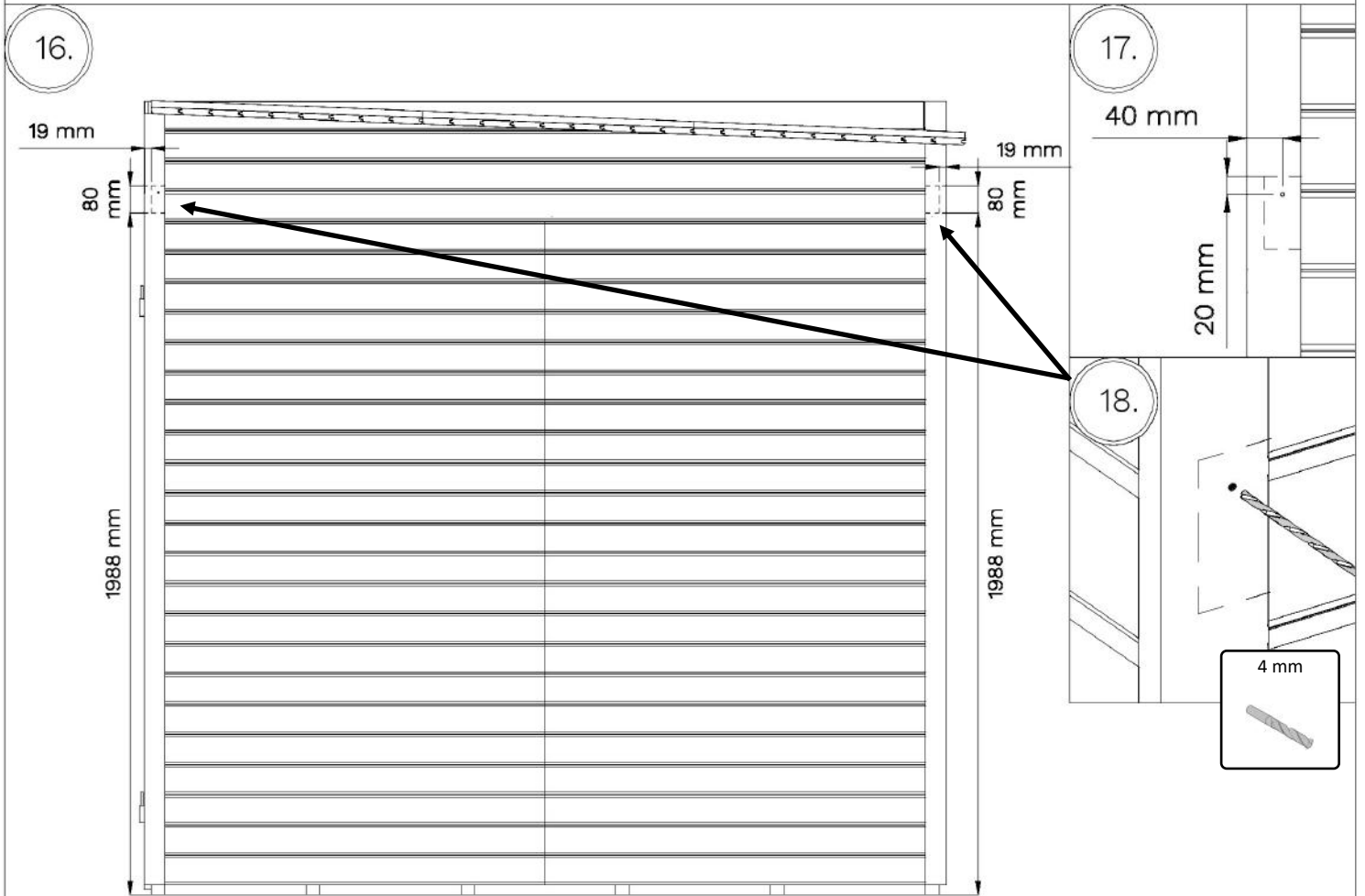
Ø 4 mm



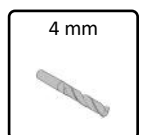
# Lounge



# Lounge

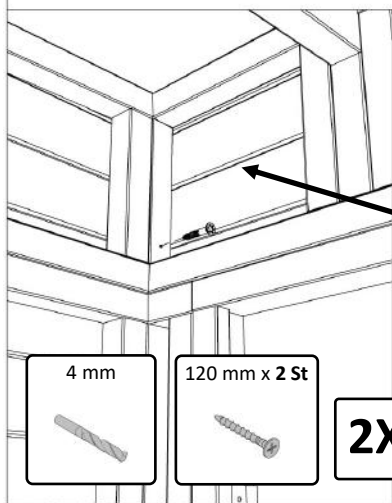
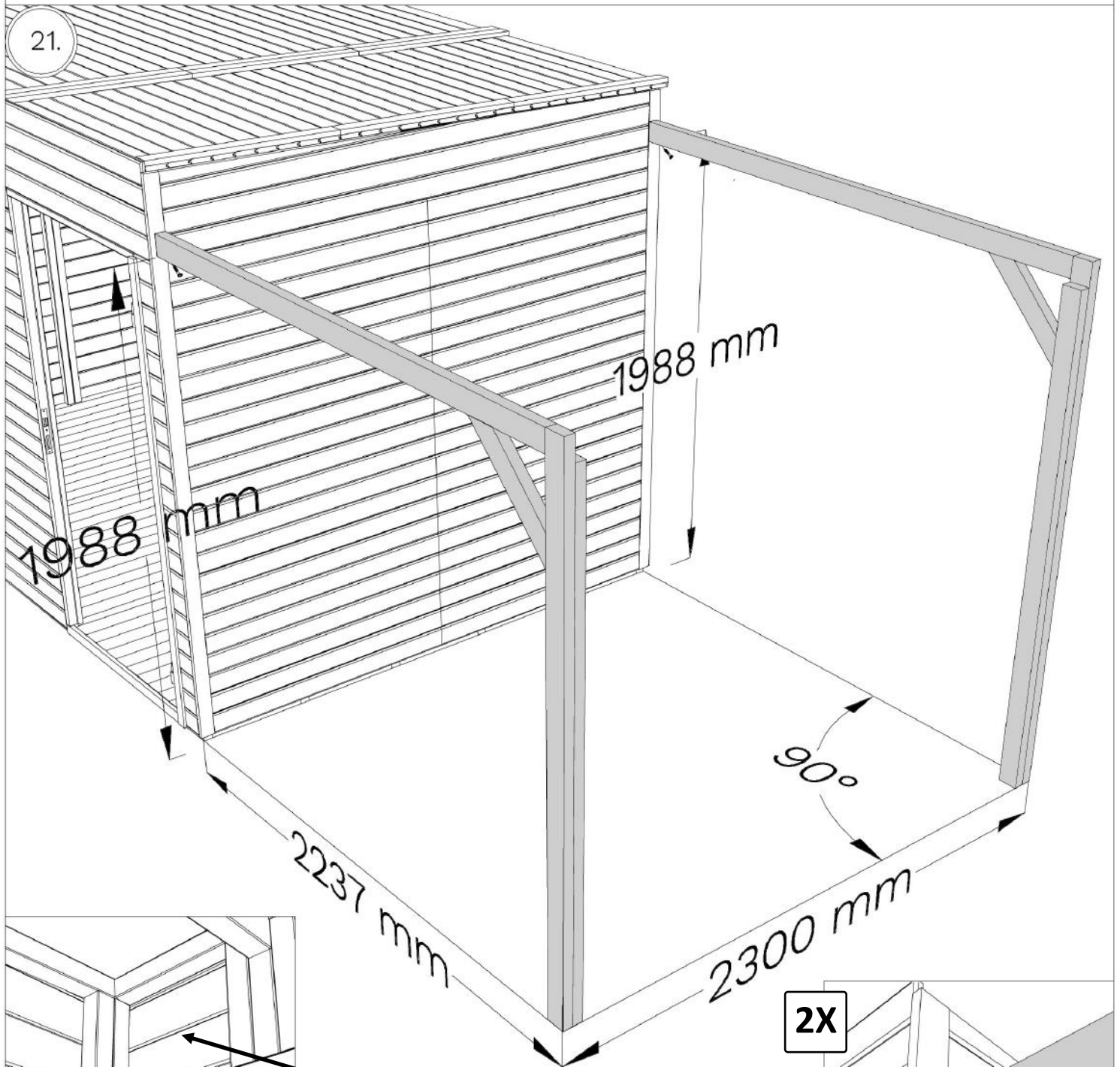


**2X**

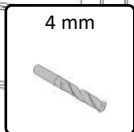


# Lounge

21.



163/153/152



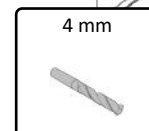
4 mm



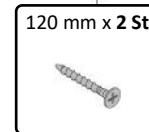
120 mm x 2 St

2X

2X

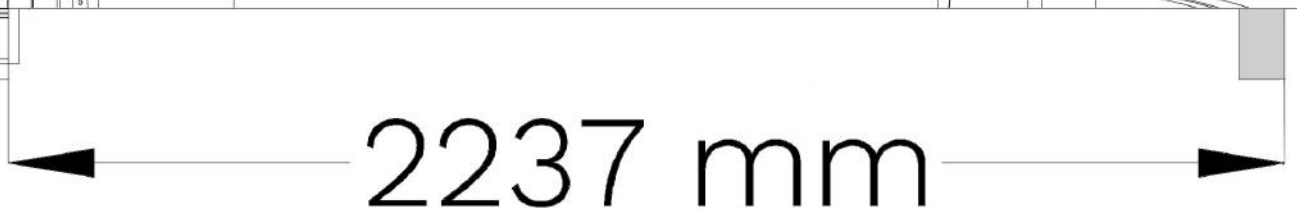


4 mm



120 mm x 2 St

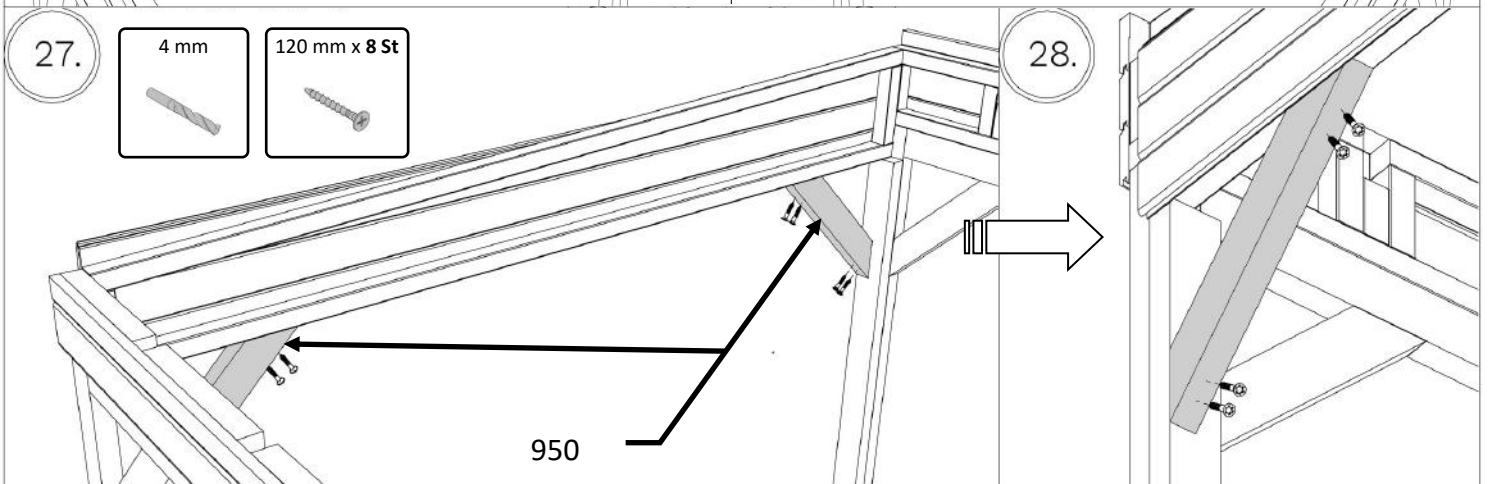
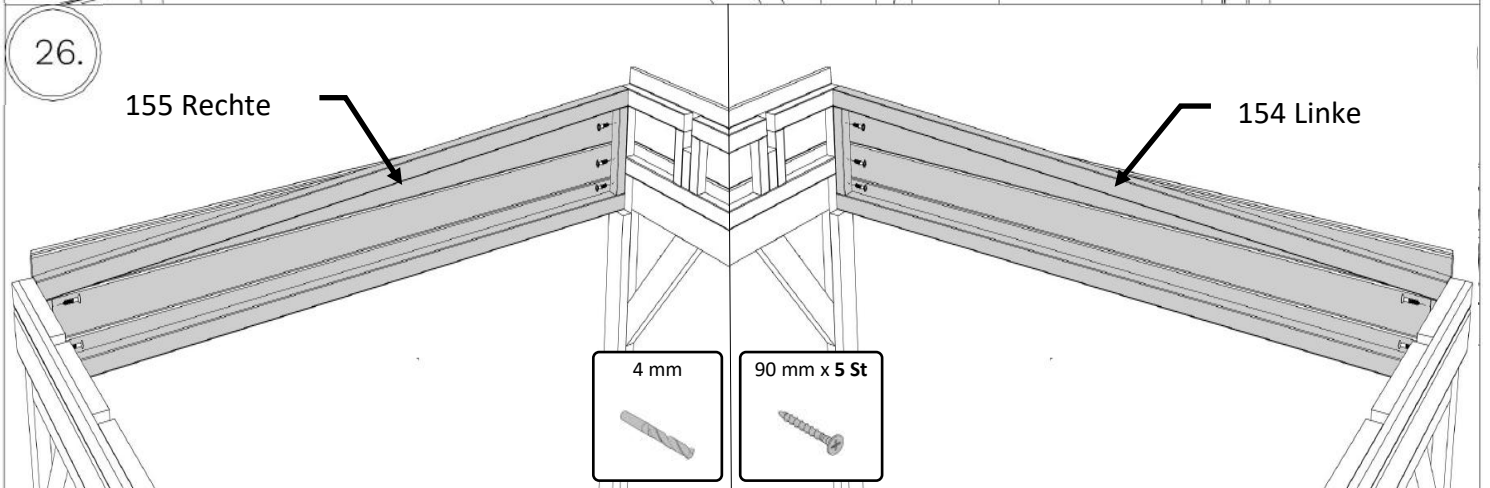
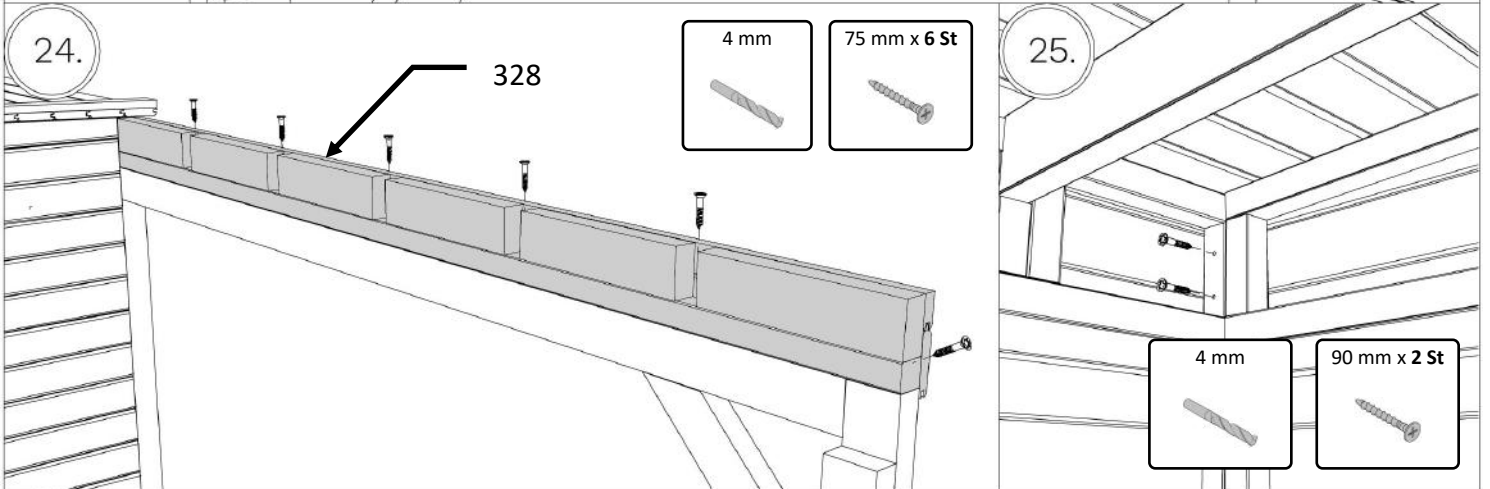
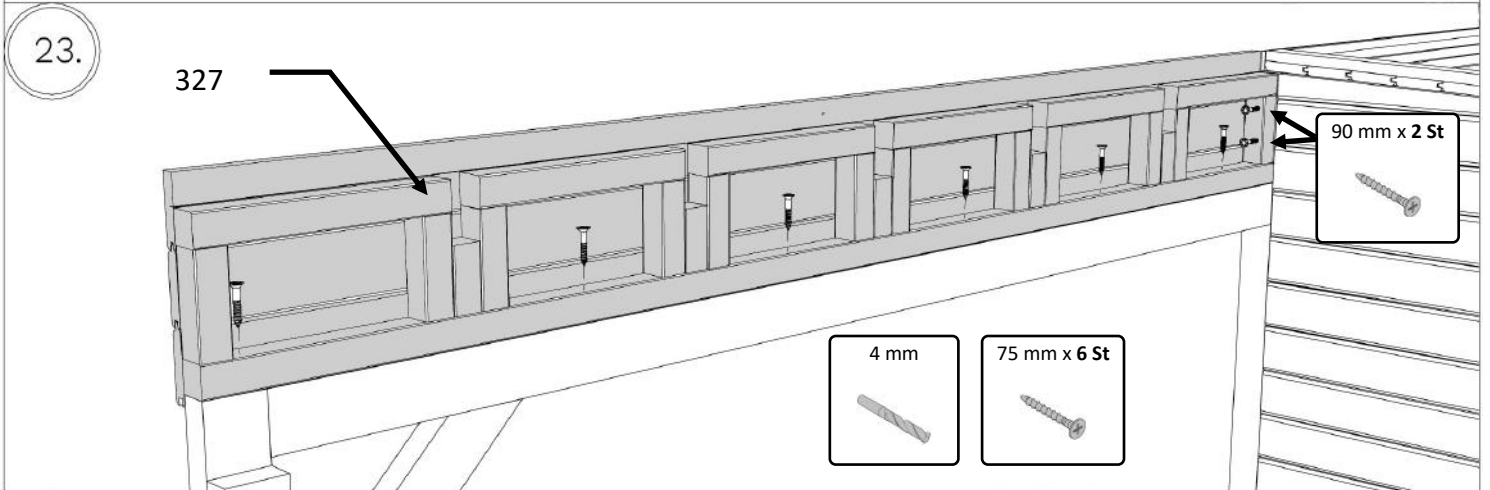
22.



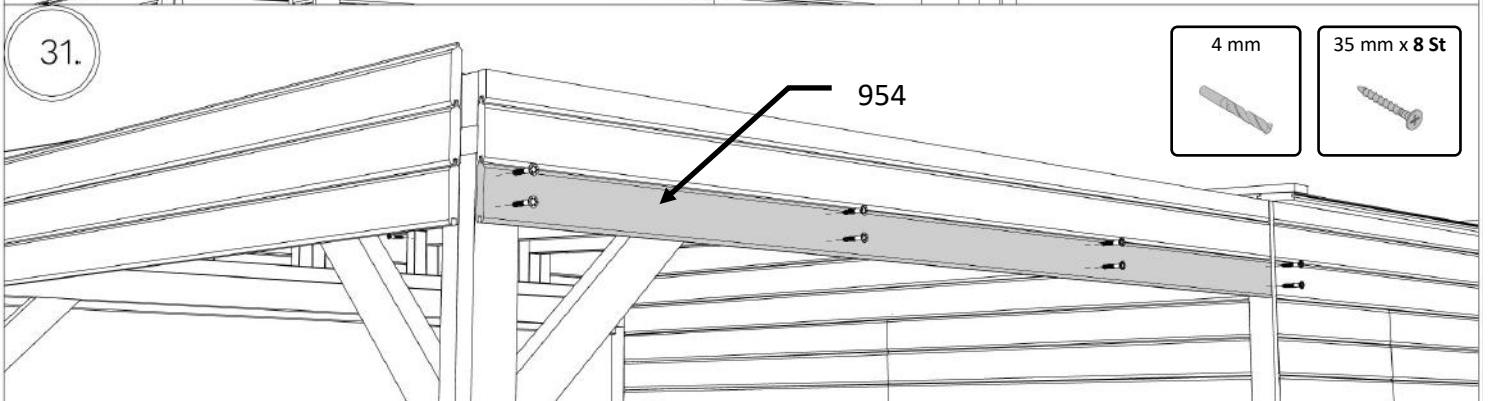
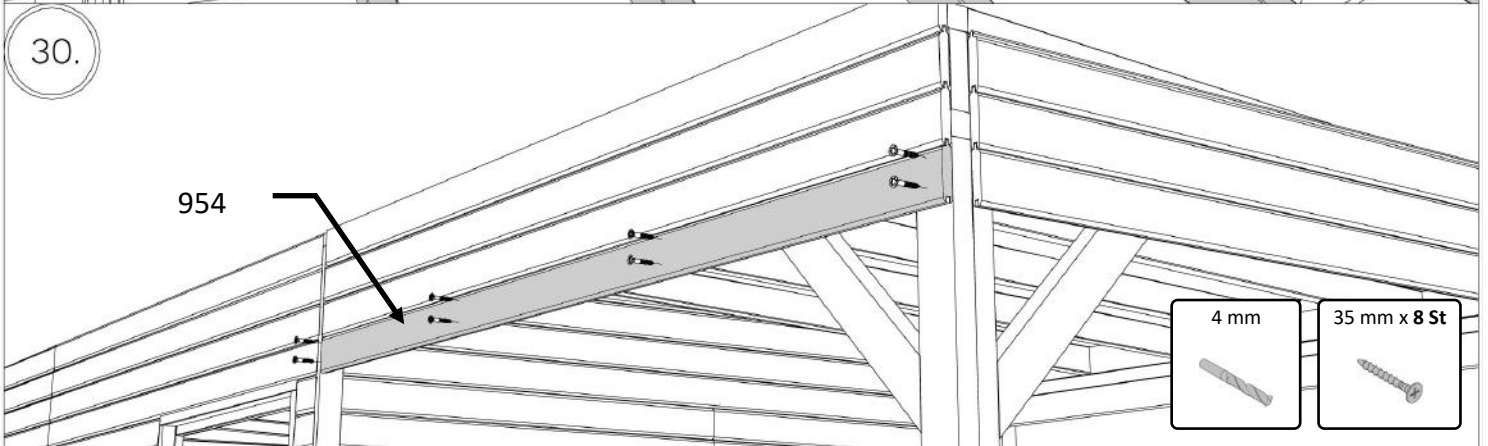
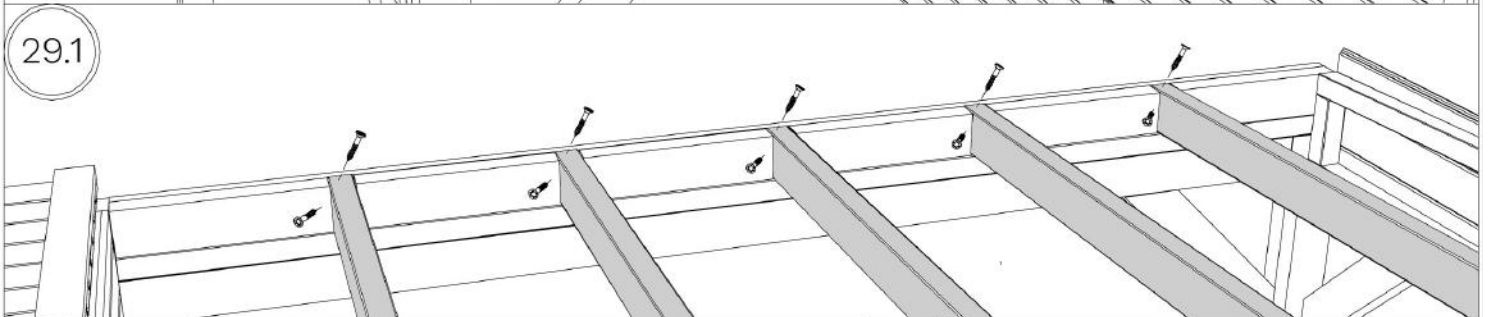
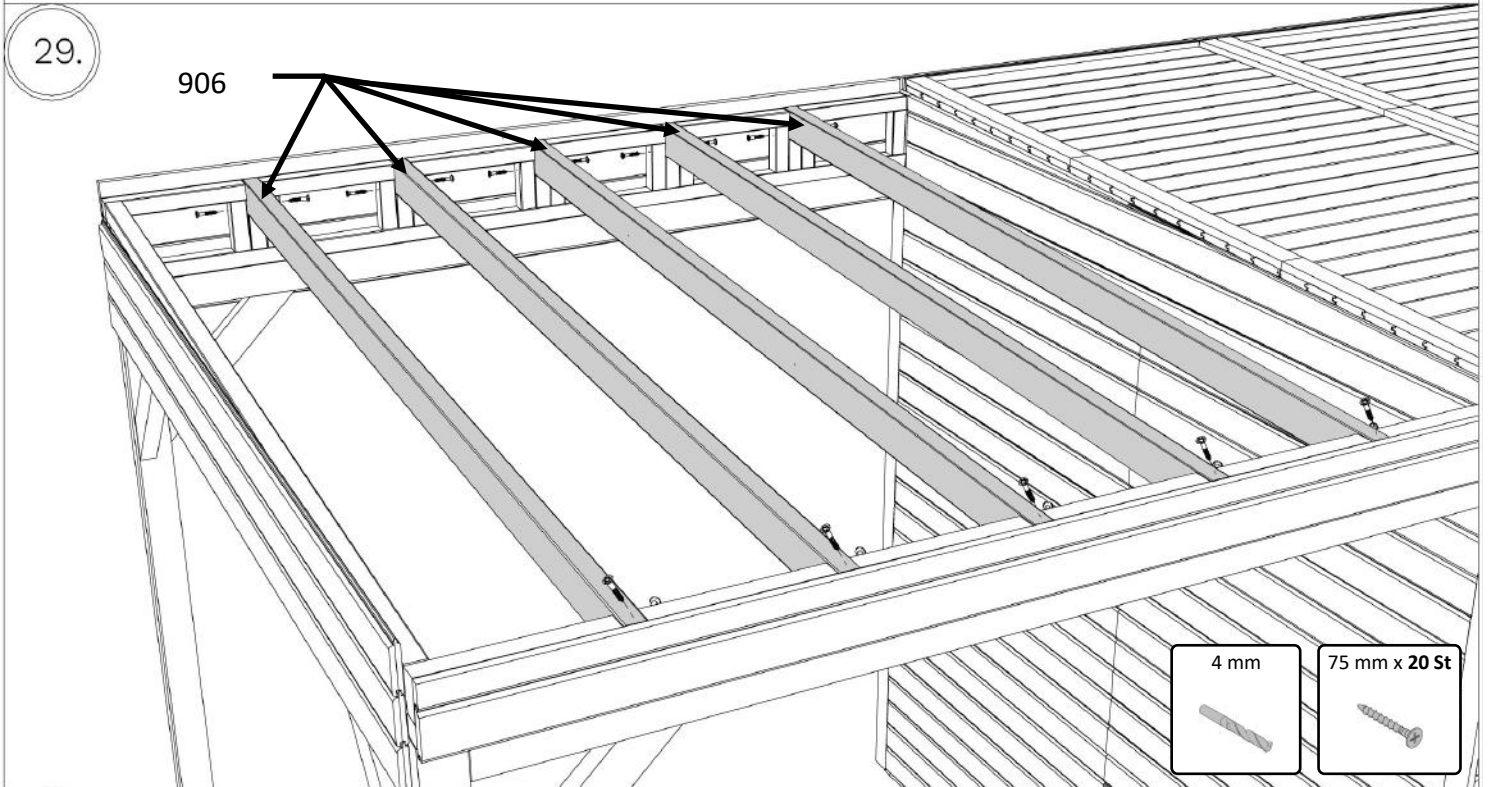
2237 mm



# Lounge

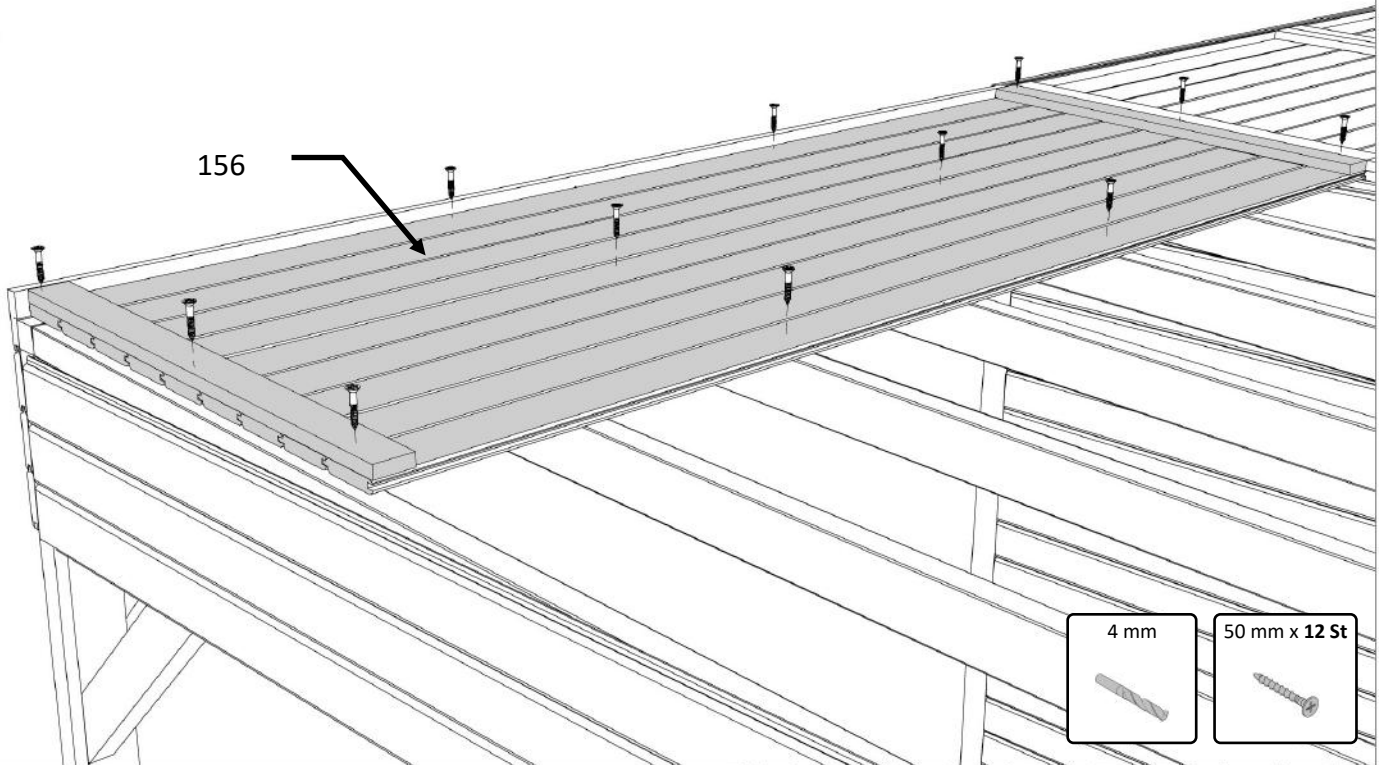


# Lounge

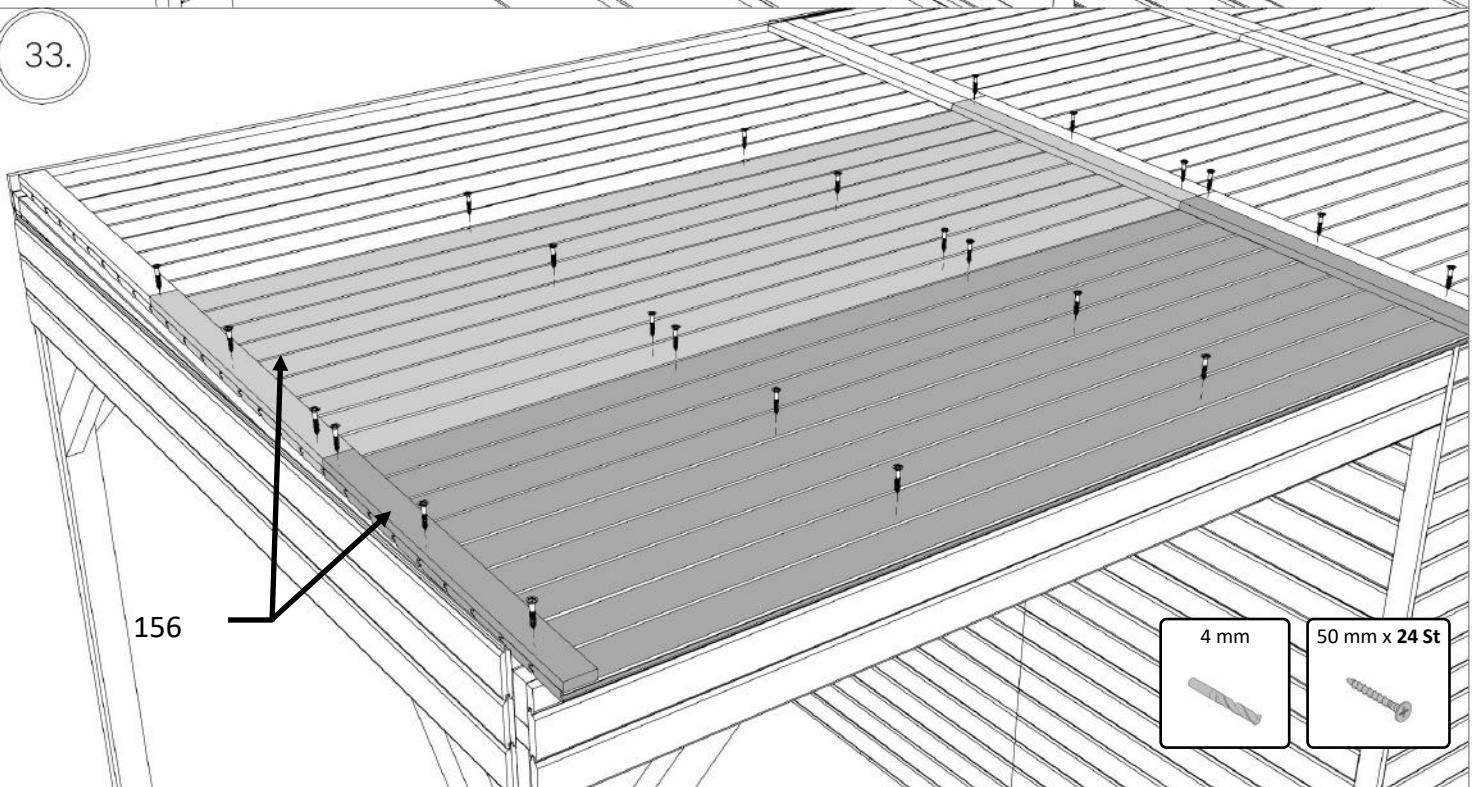


# Lounge

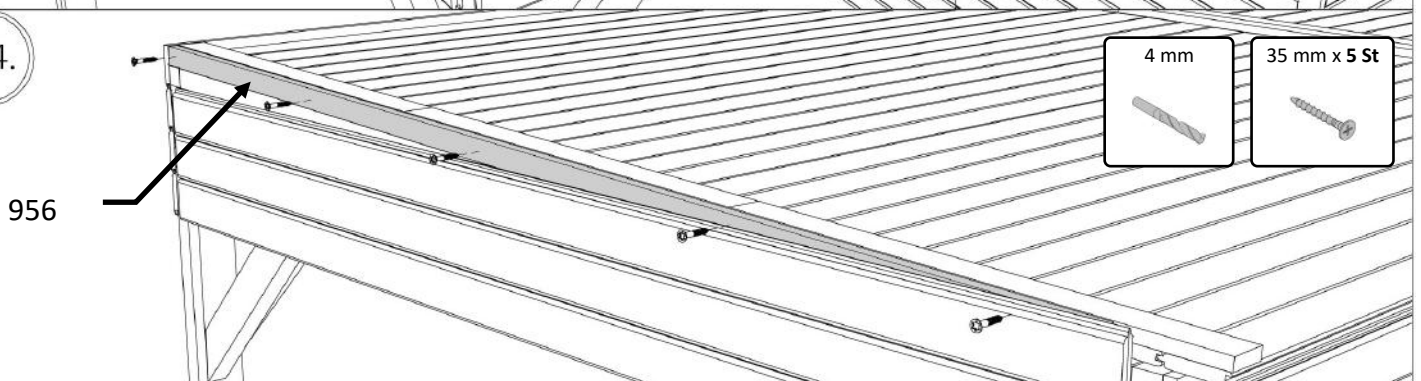
32.



33.



34.



# Lounge

35.

791

4 mm

50 mm x 4 St



**NB! OTCU2/3!!! (Pack nr.1)**

**NB! BCCU2/3!!! (Pack nr.1)**

36.

4 mm



35 mm x 4 St



951

37.



540/545

**NB! OTCU2/3!!! (Pack nr.1)**

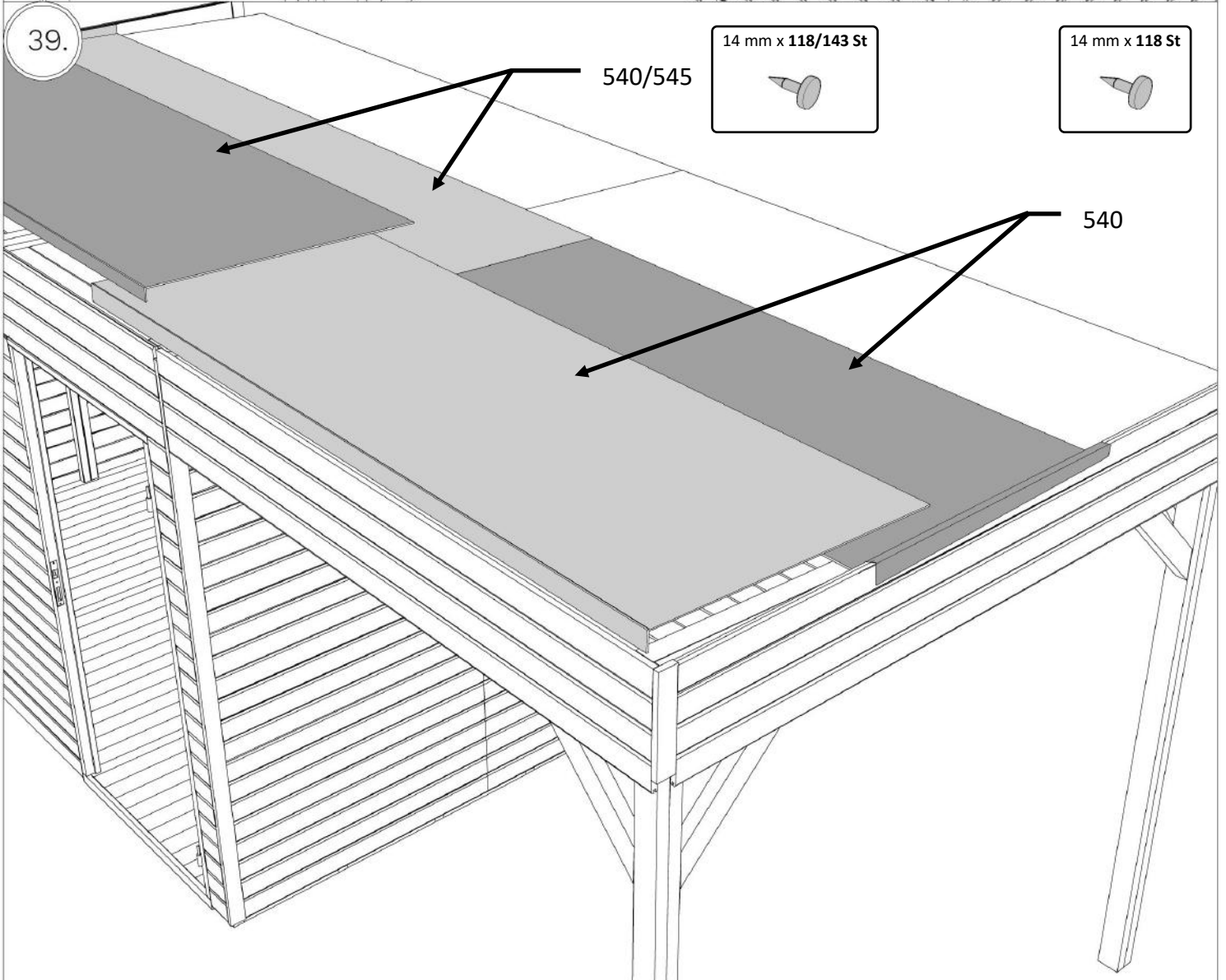
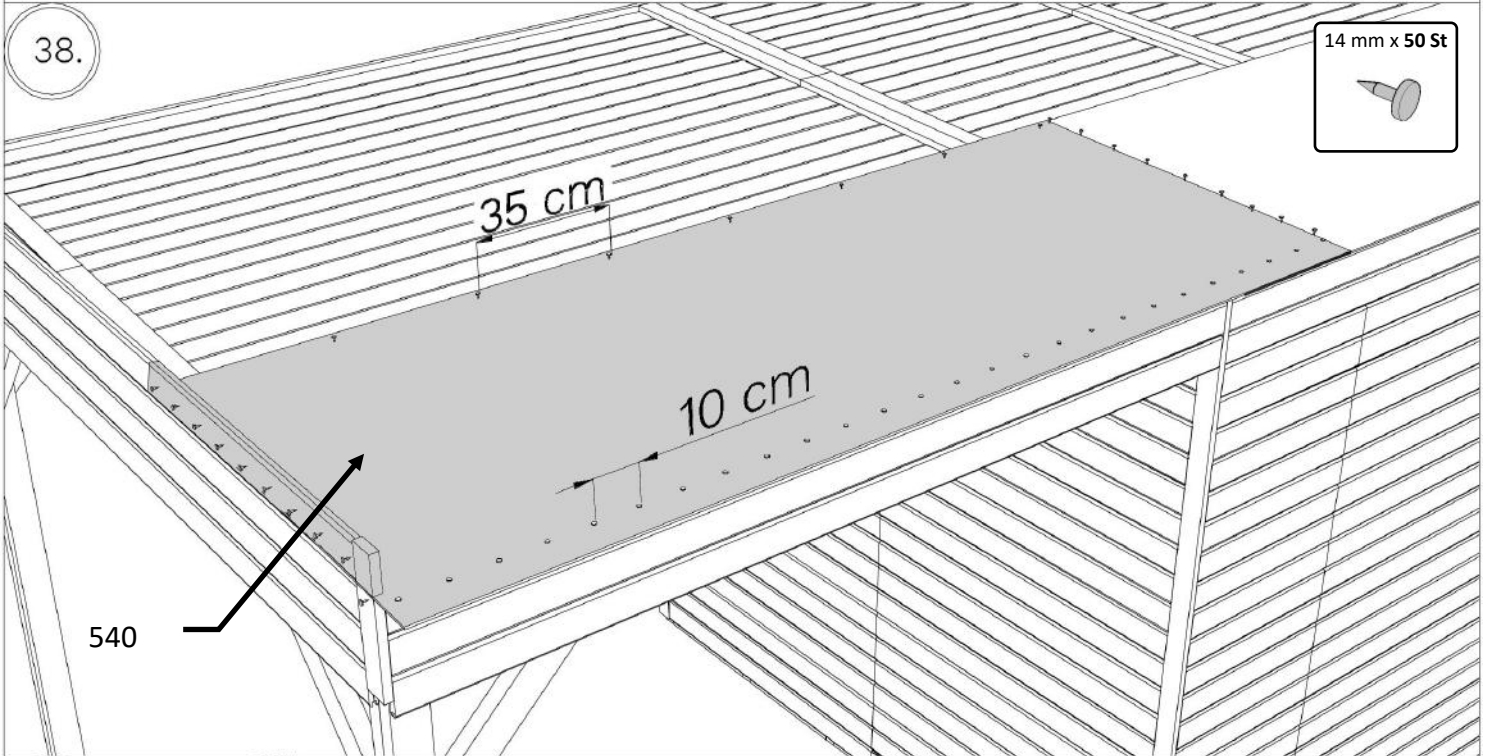
35 cm

10 cm

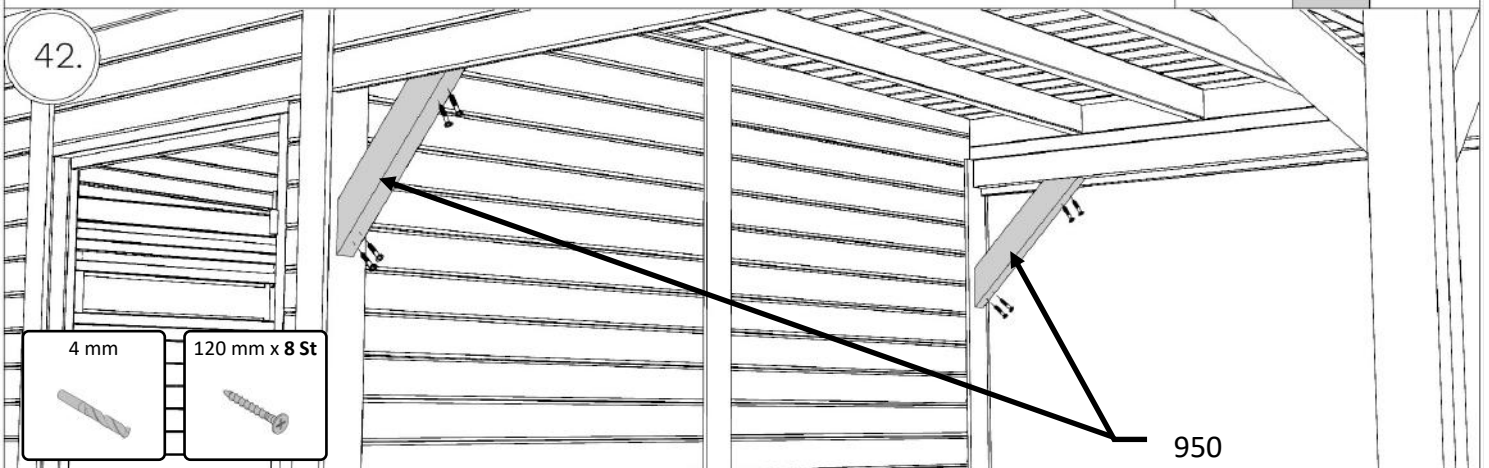
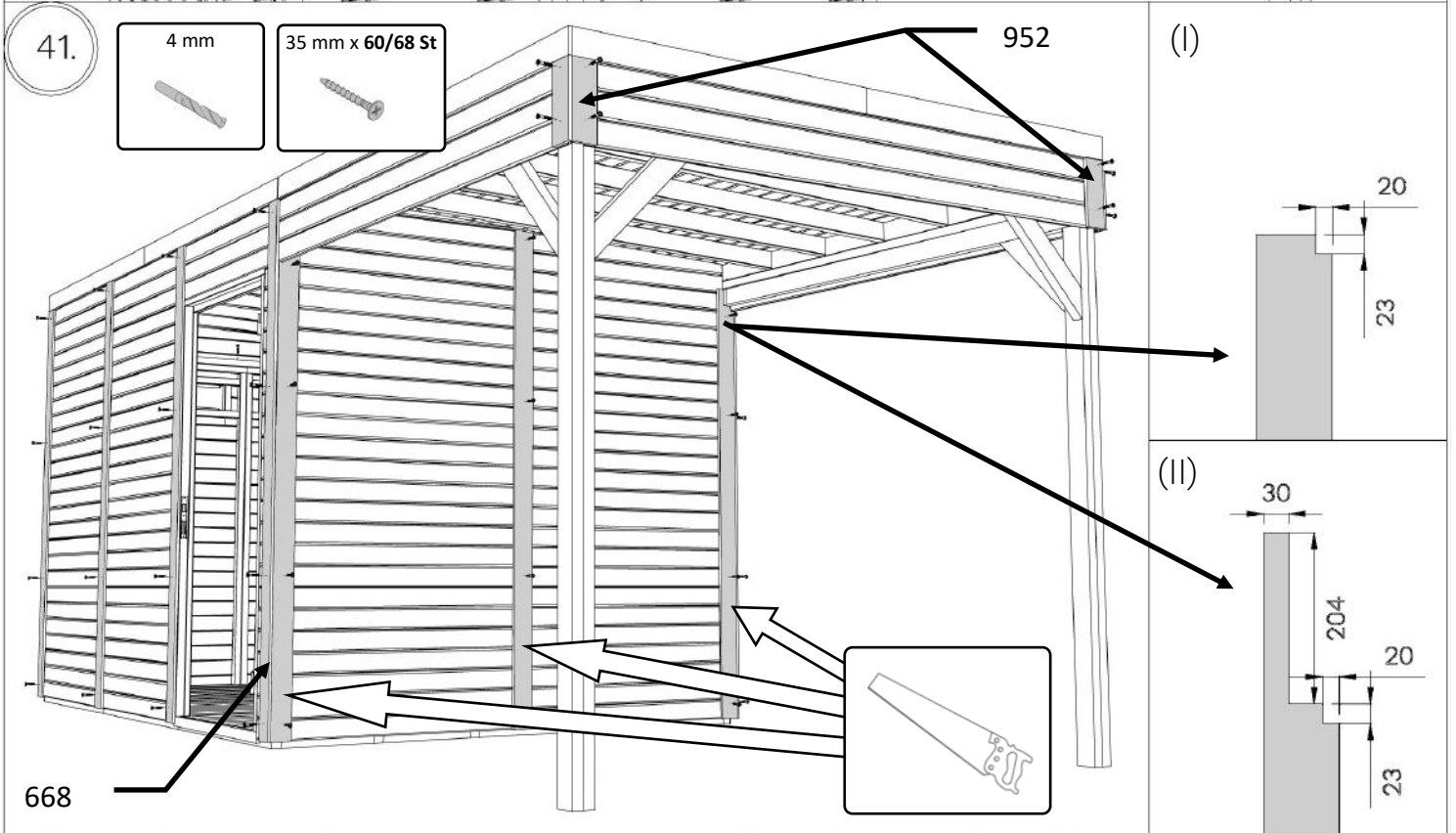
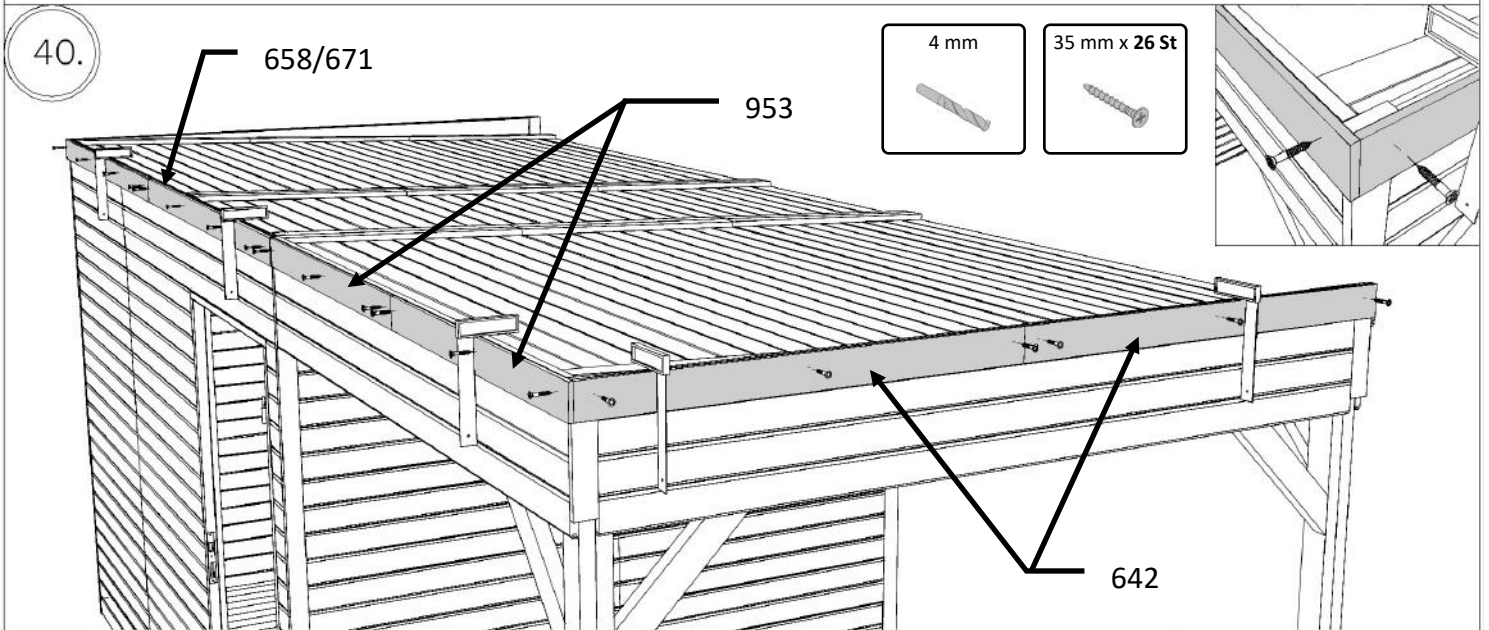
14 mm x 50/64 St



# Lounge

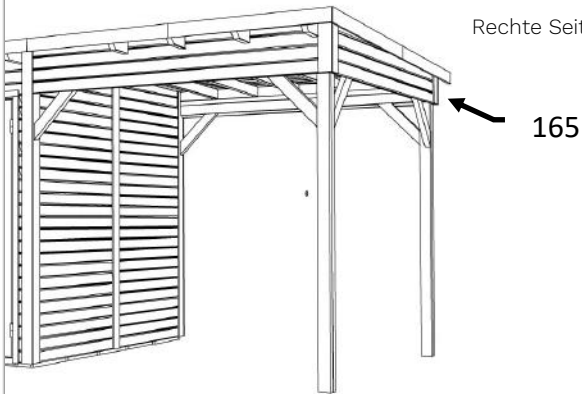


# Lounge

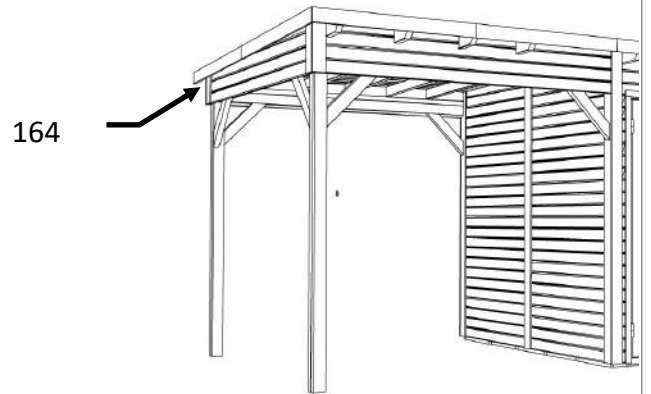


# Lounge

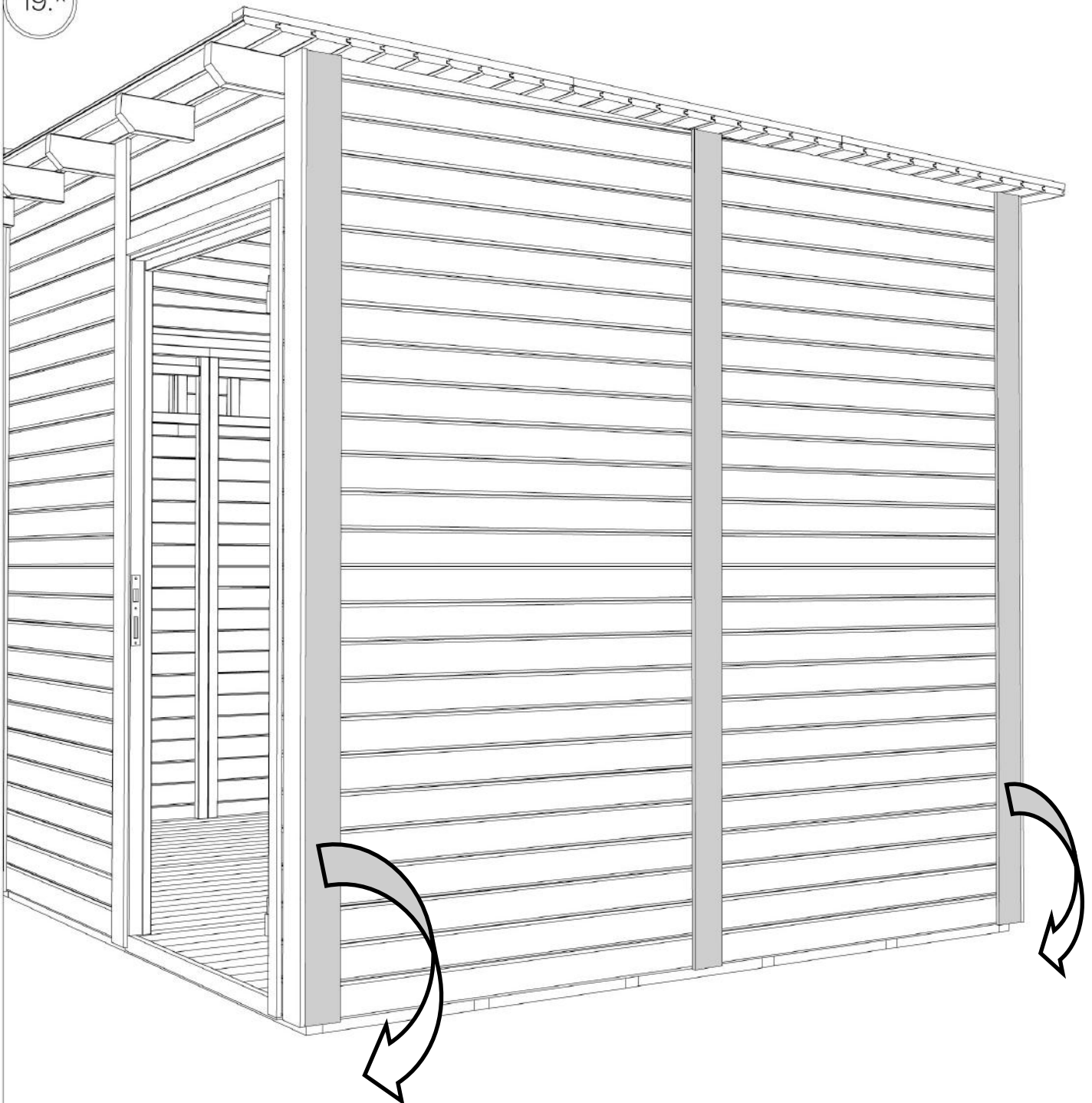
Right side  
Rechte Seite



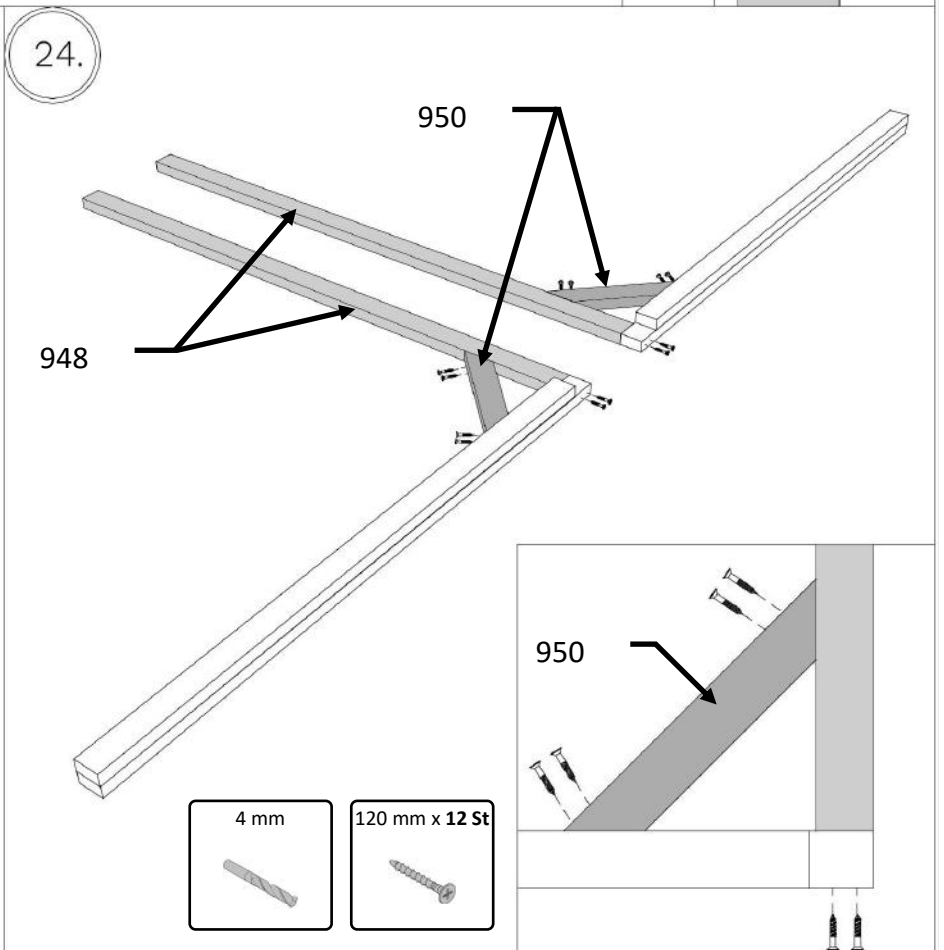
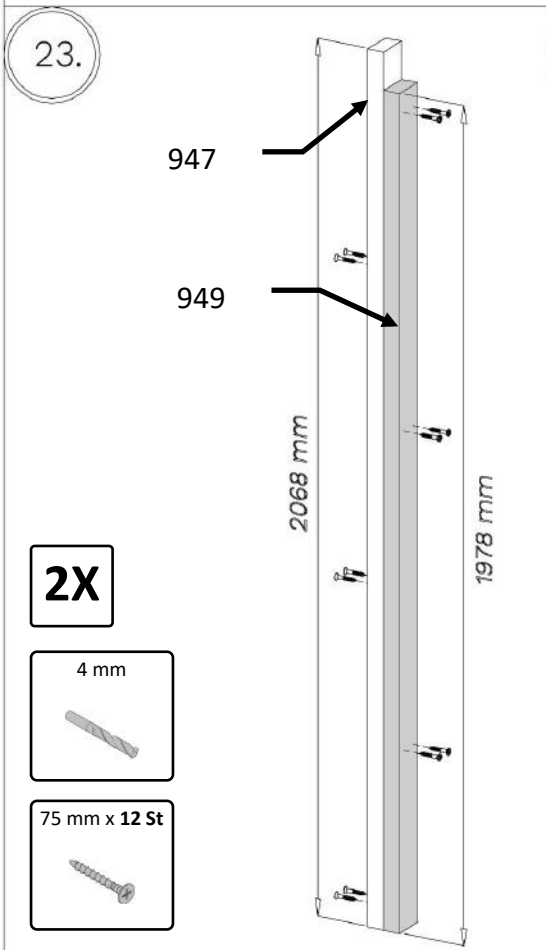
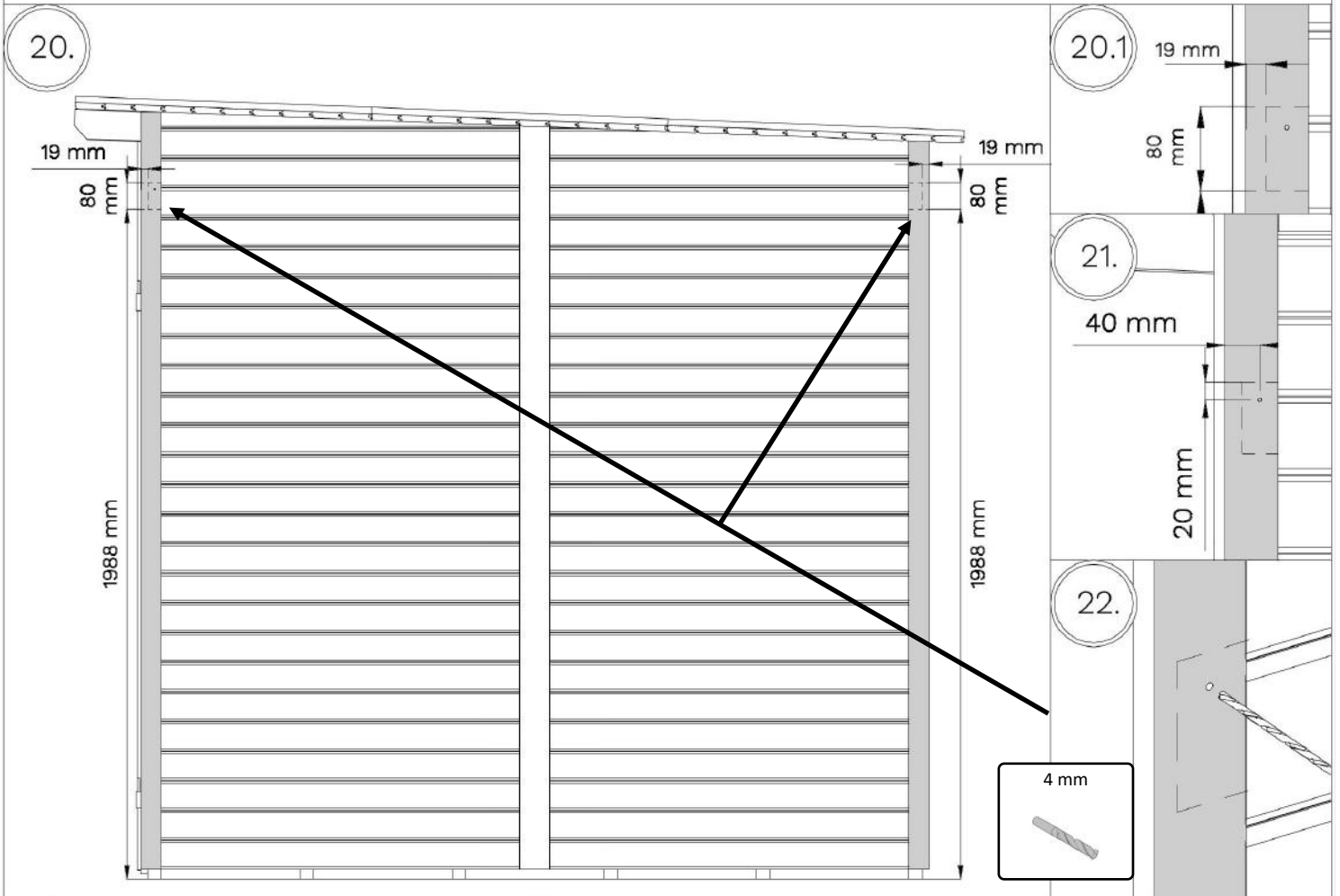
Left side  
Linke Seite



19.\*

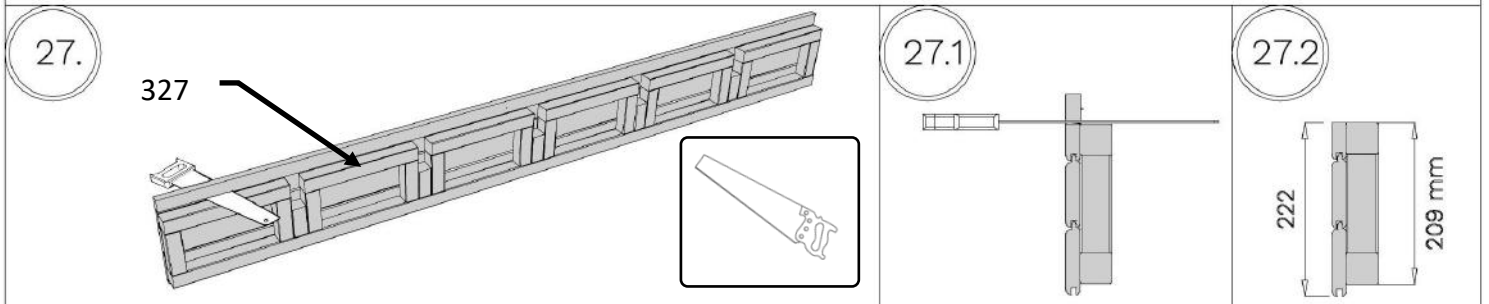
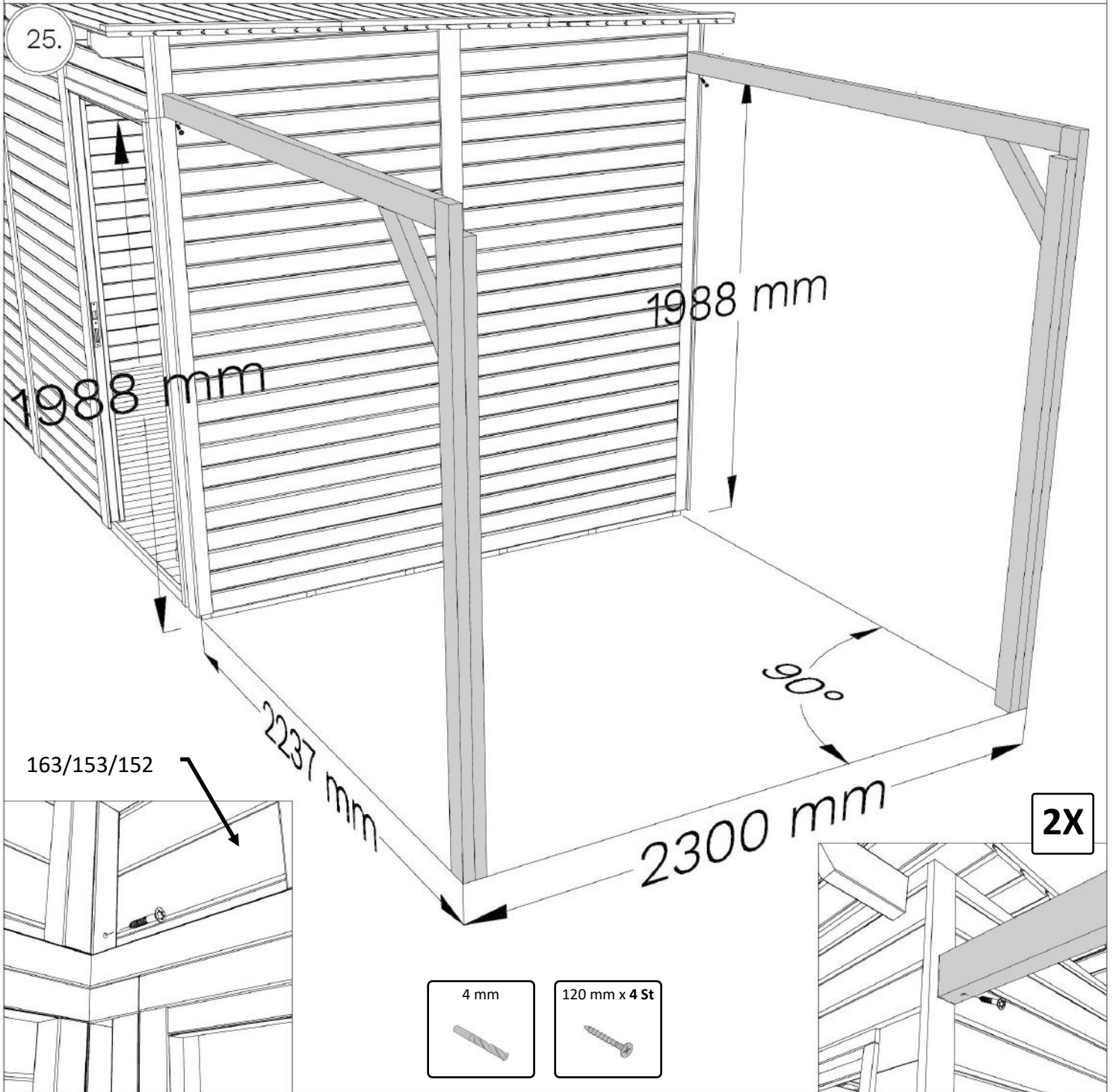


# Lounge

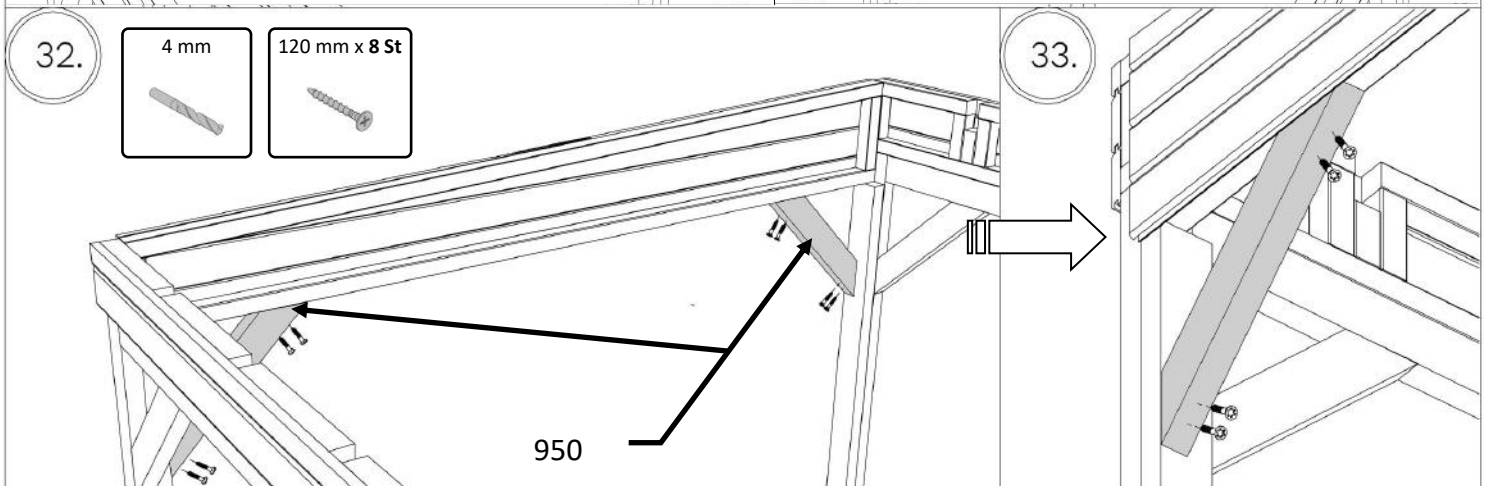
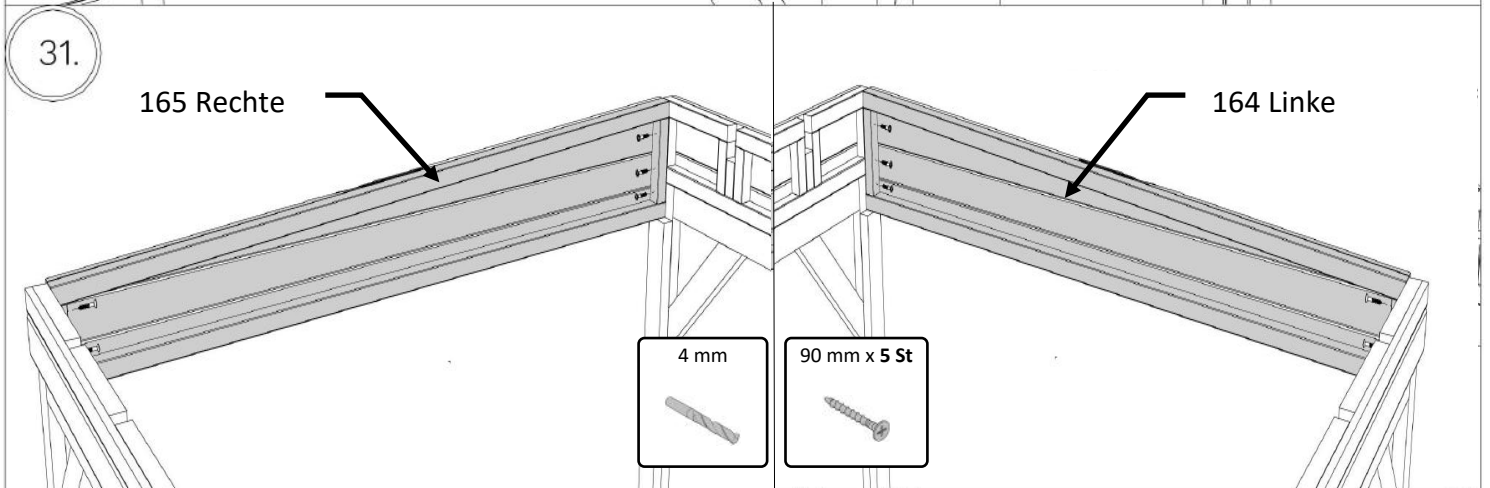
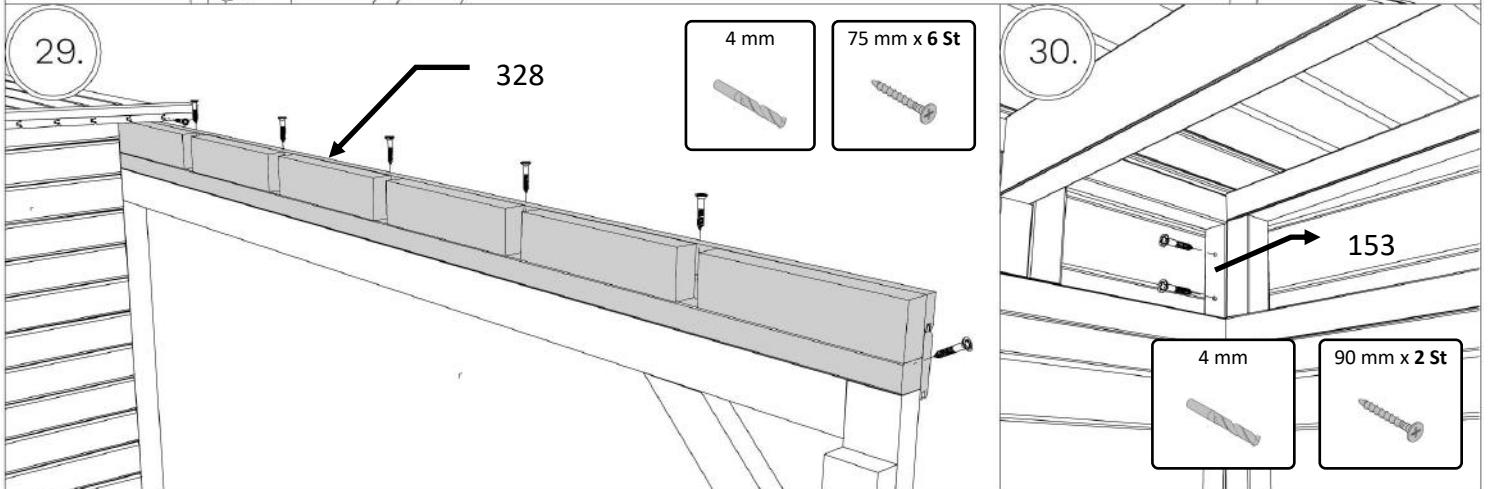
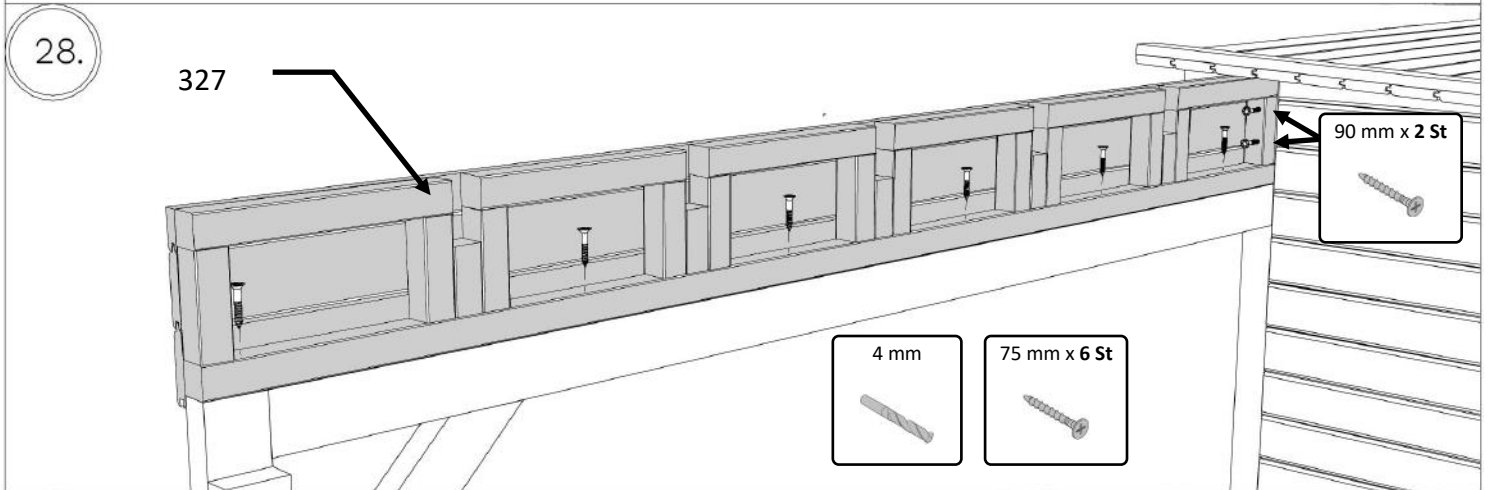




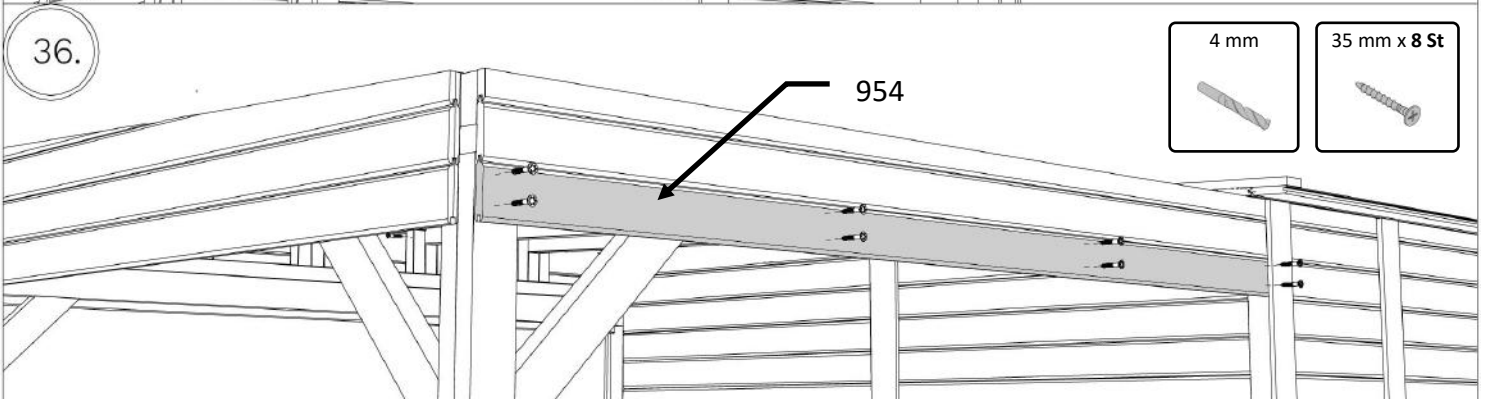
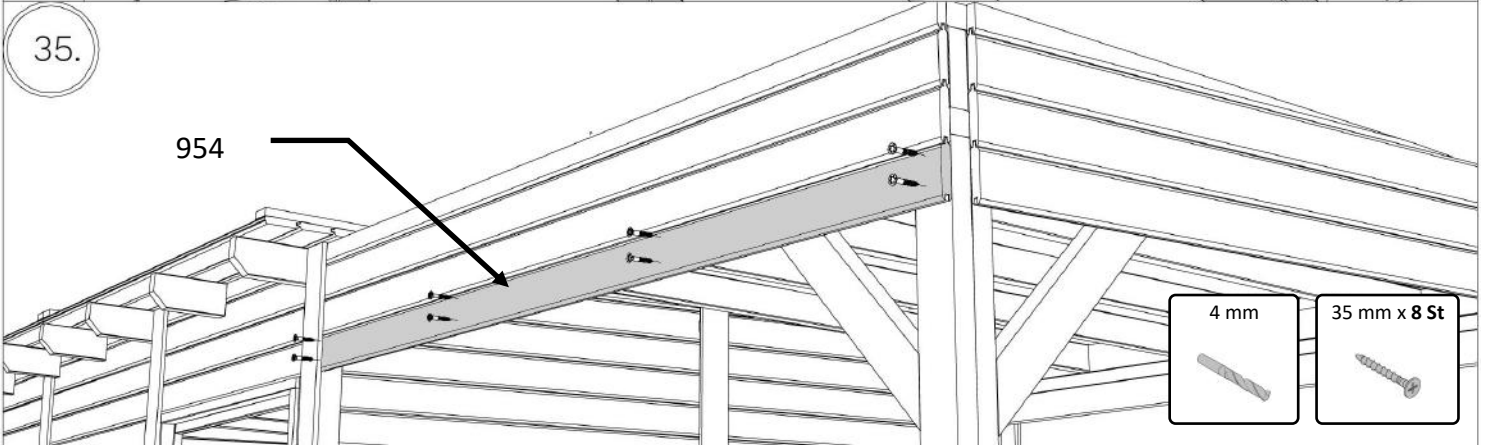
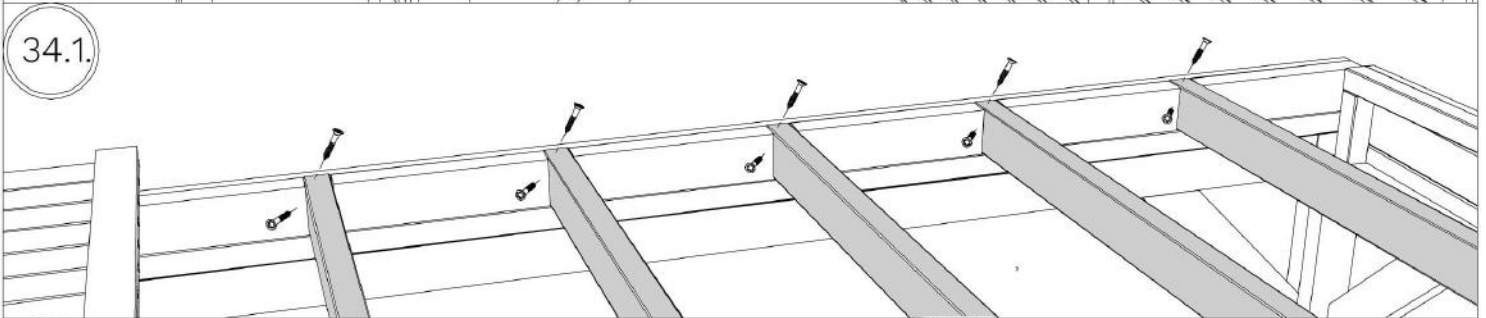
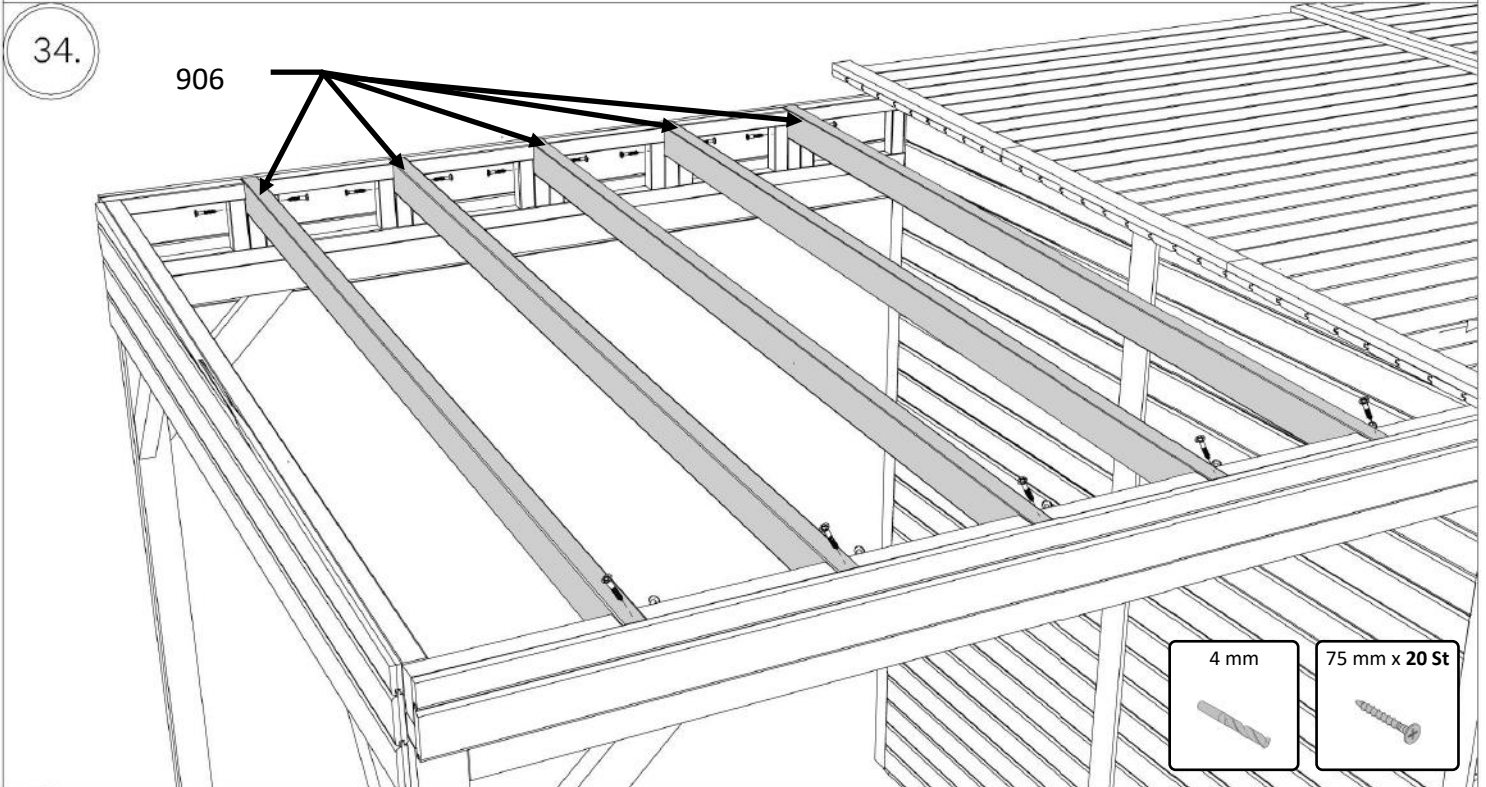
# Lounge



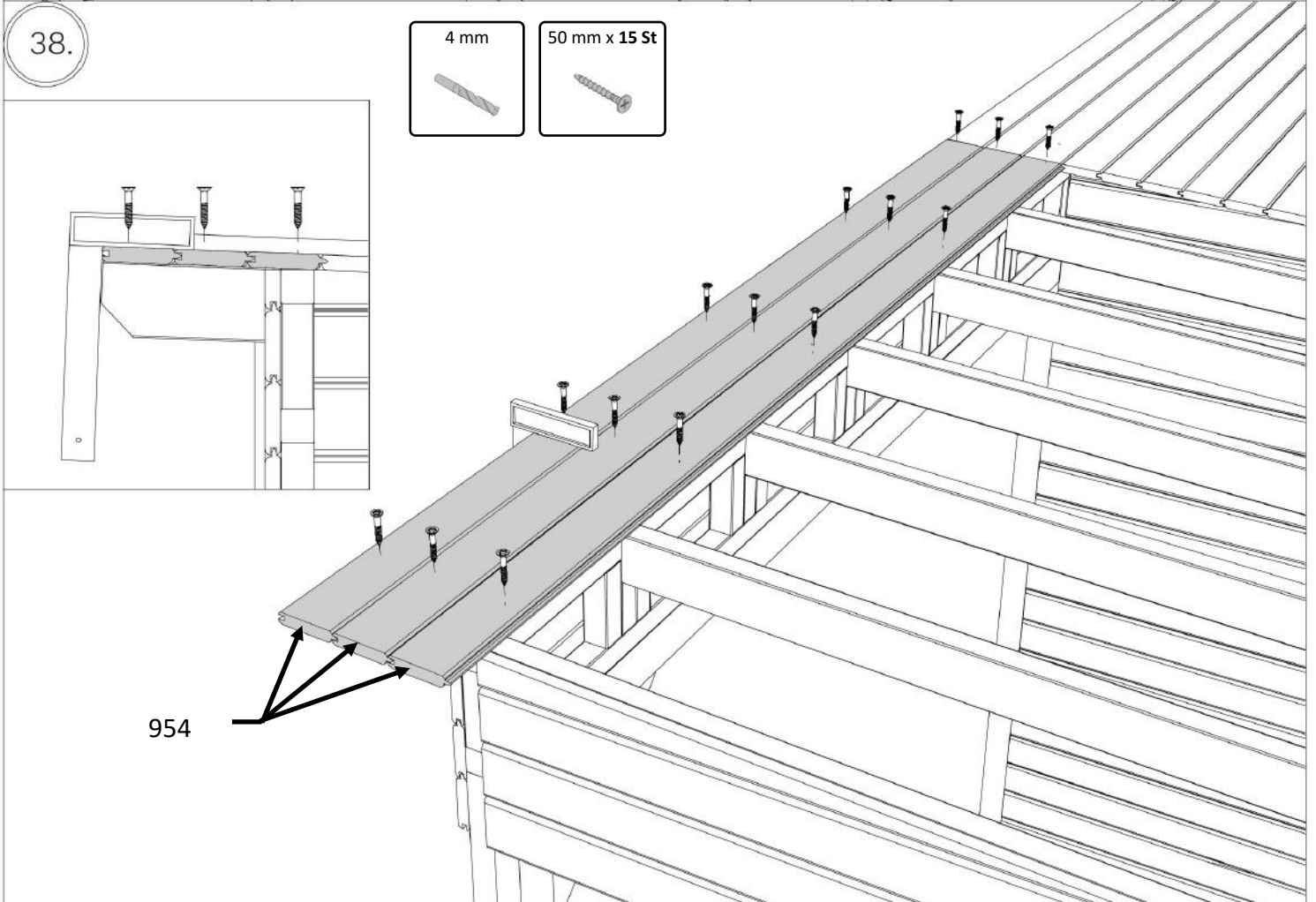
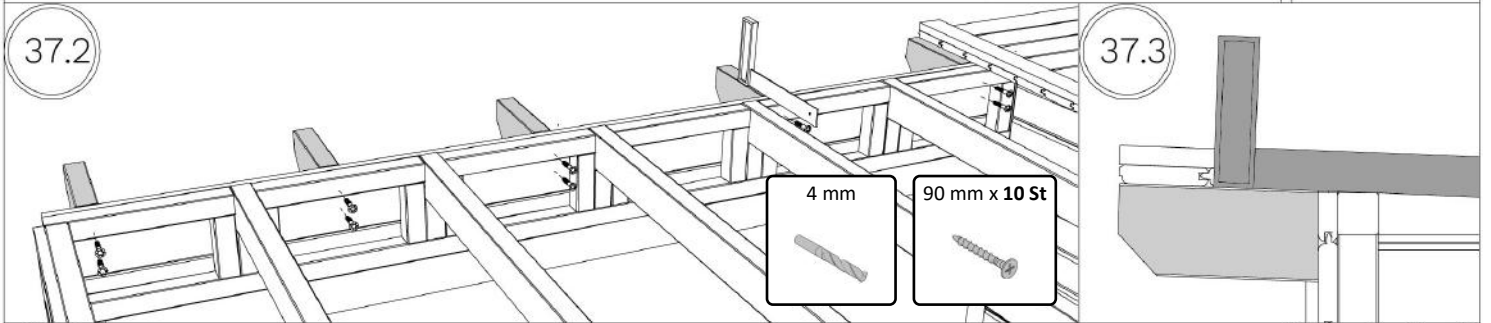
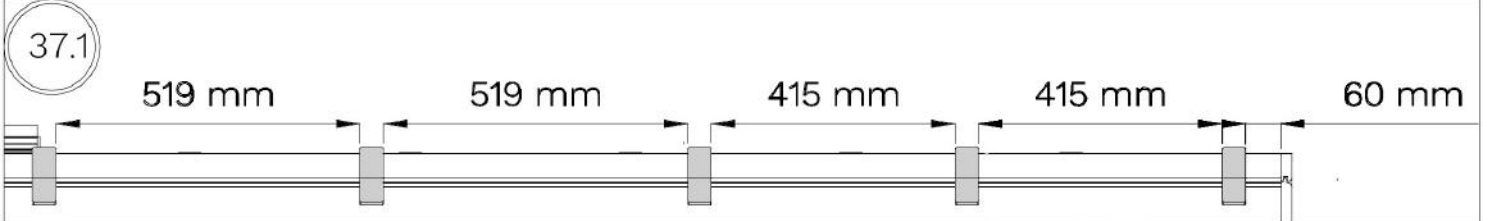
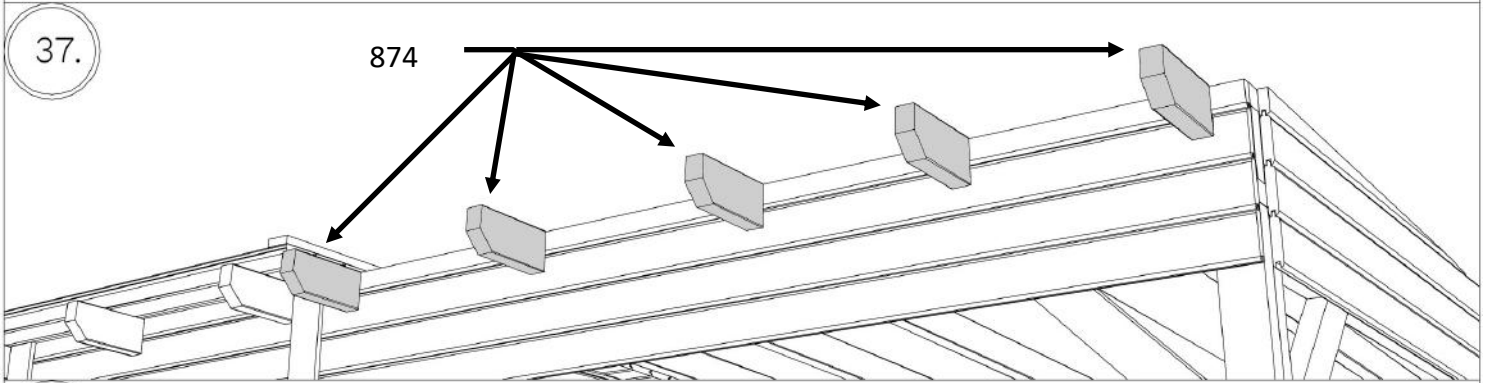
# Lounge



# Lounge



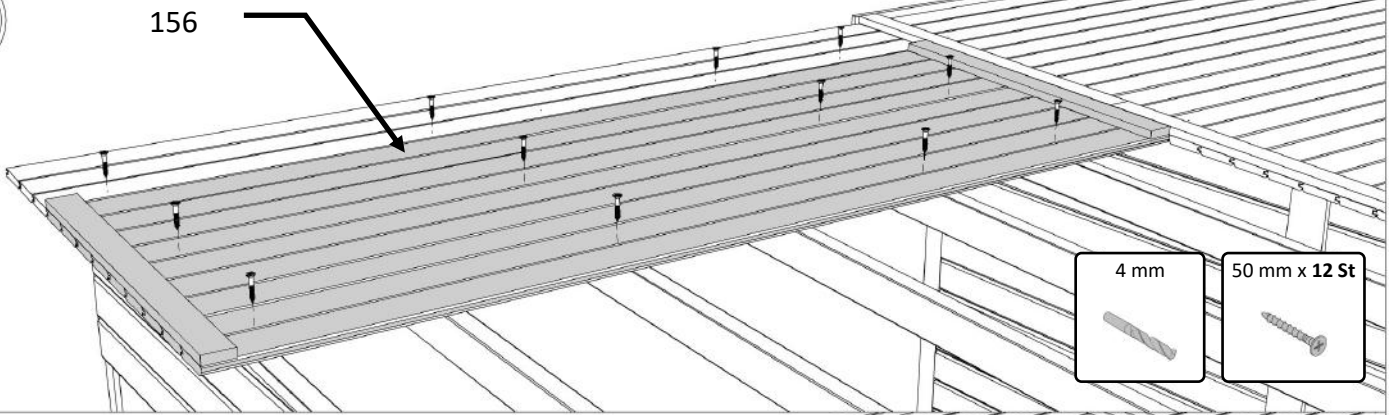
# Lounge



# Lounge

39.

156

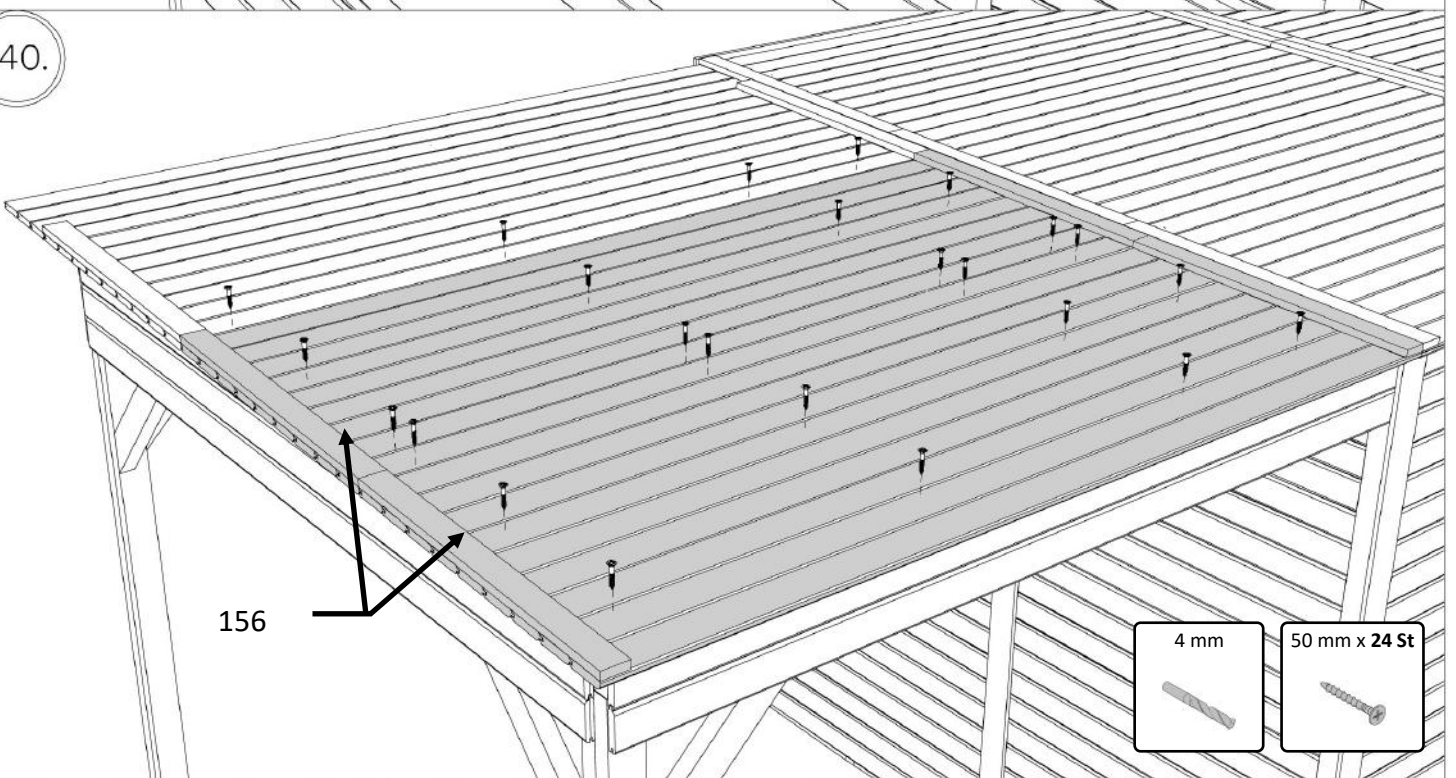


4 mm

50 mm x 12 St

40.

156

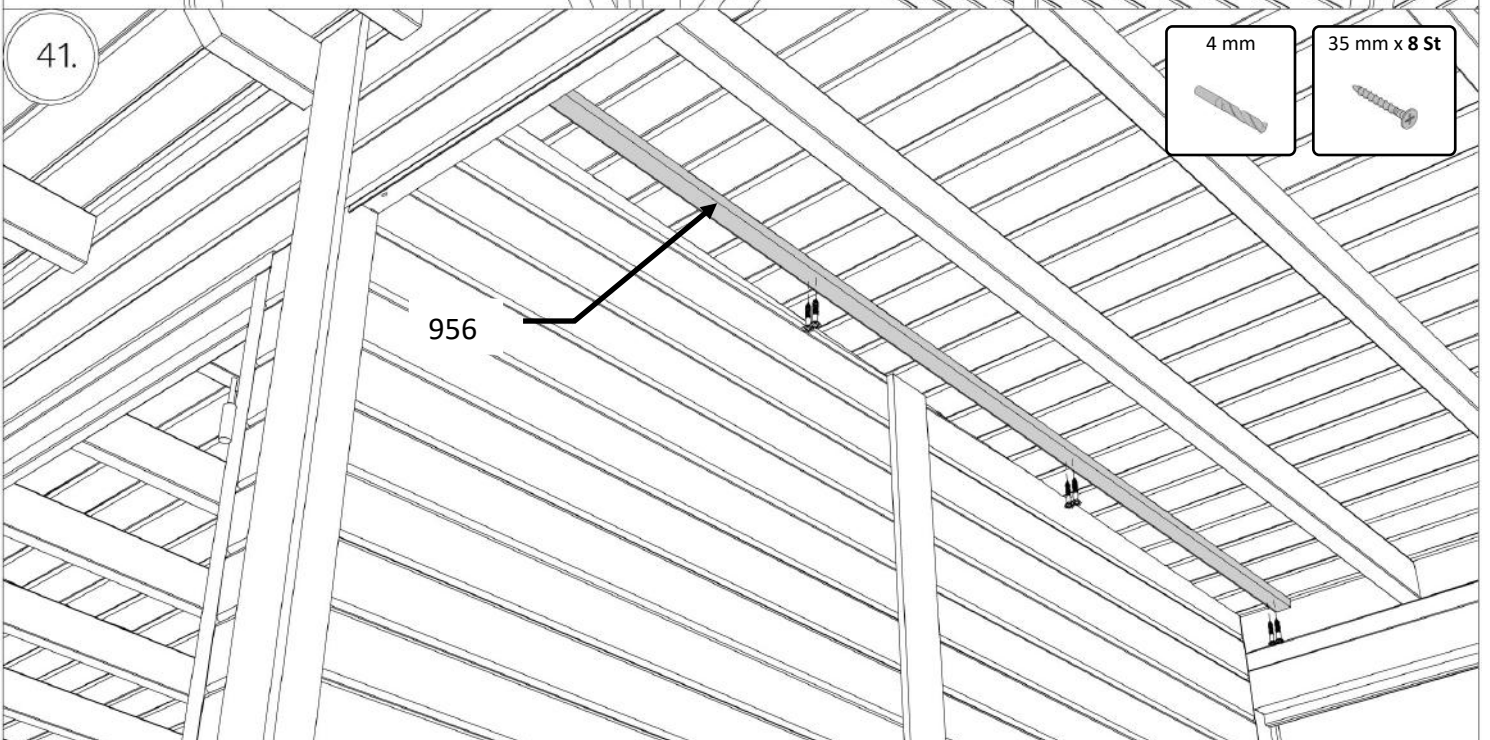


4 mm

50 mm x 24 St

41.

956

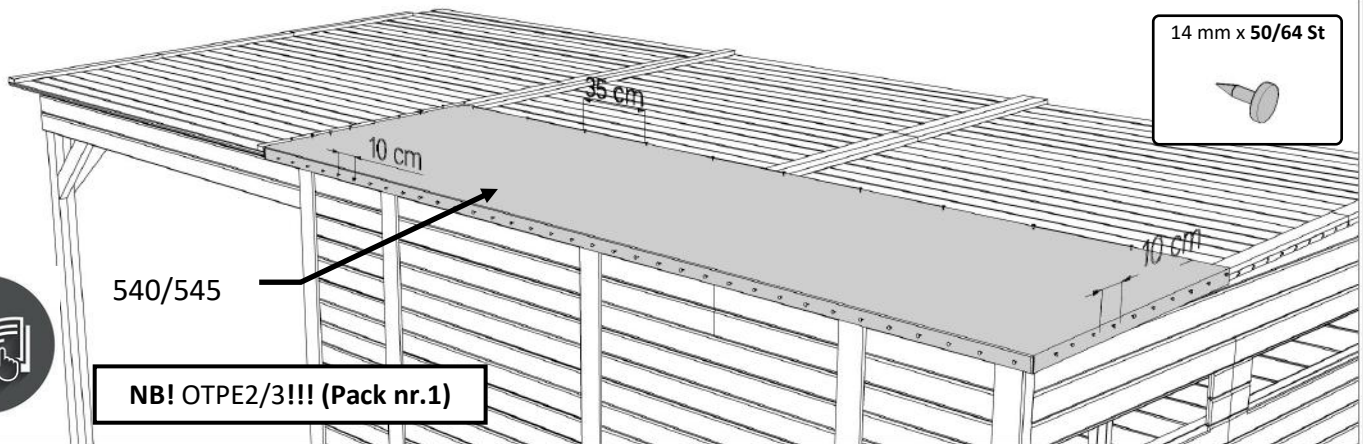


4 mm

35 mm x 8 St

# Lounge

42.

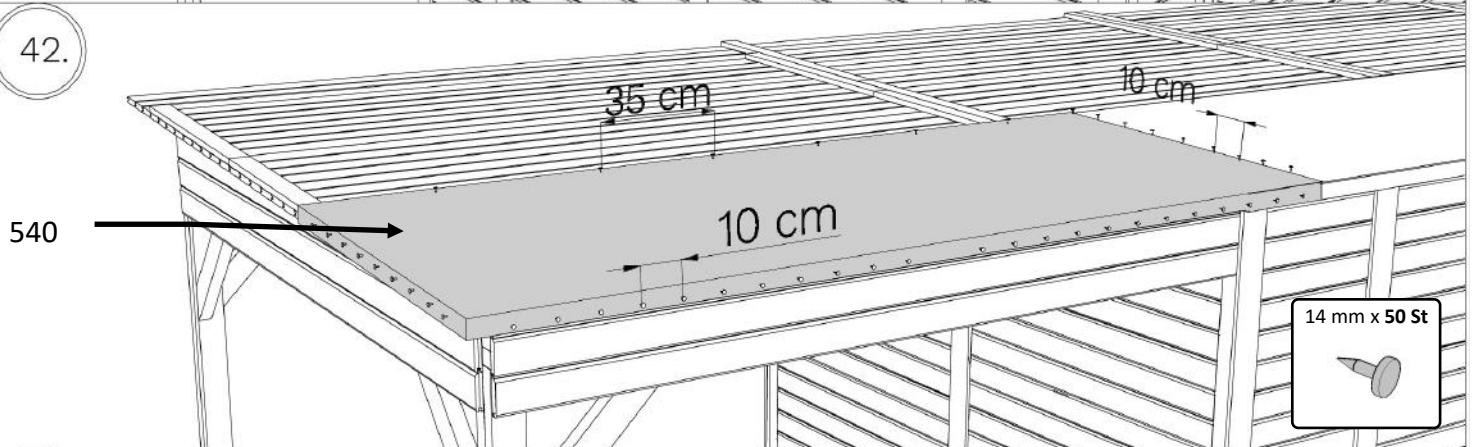


14 mm x 50/64 St

540/545

**NB! ОТПЕ2/3!!! (Pack nr.1)**

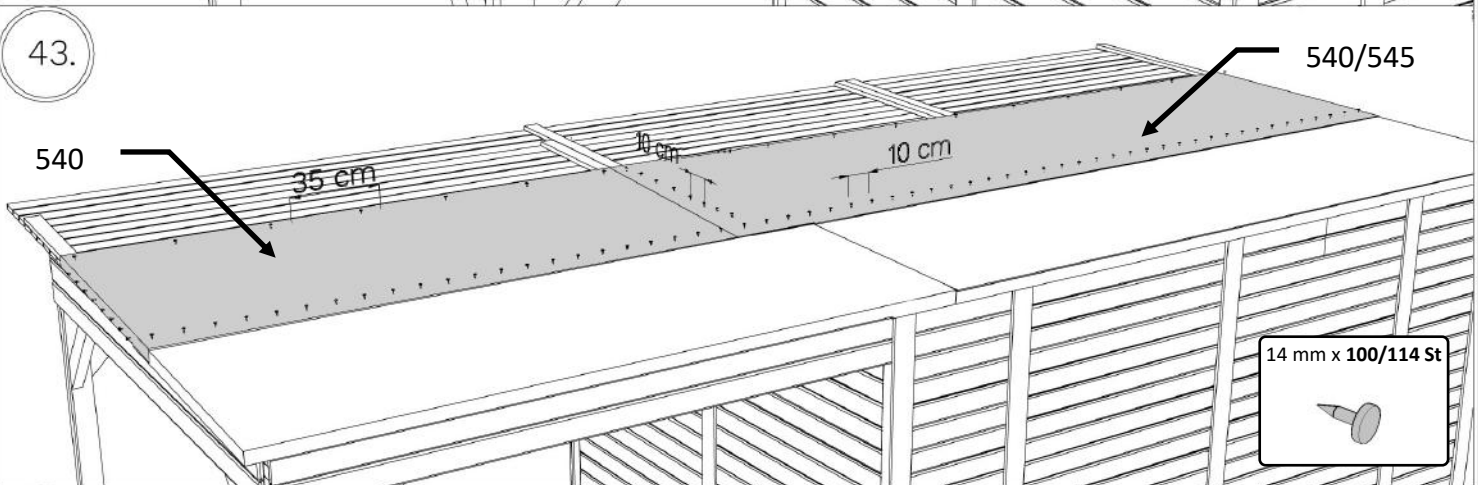
42.



14 mm x 50 St

540

43.

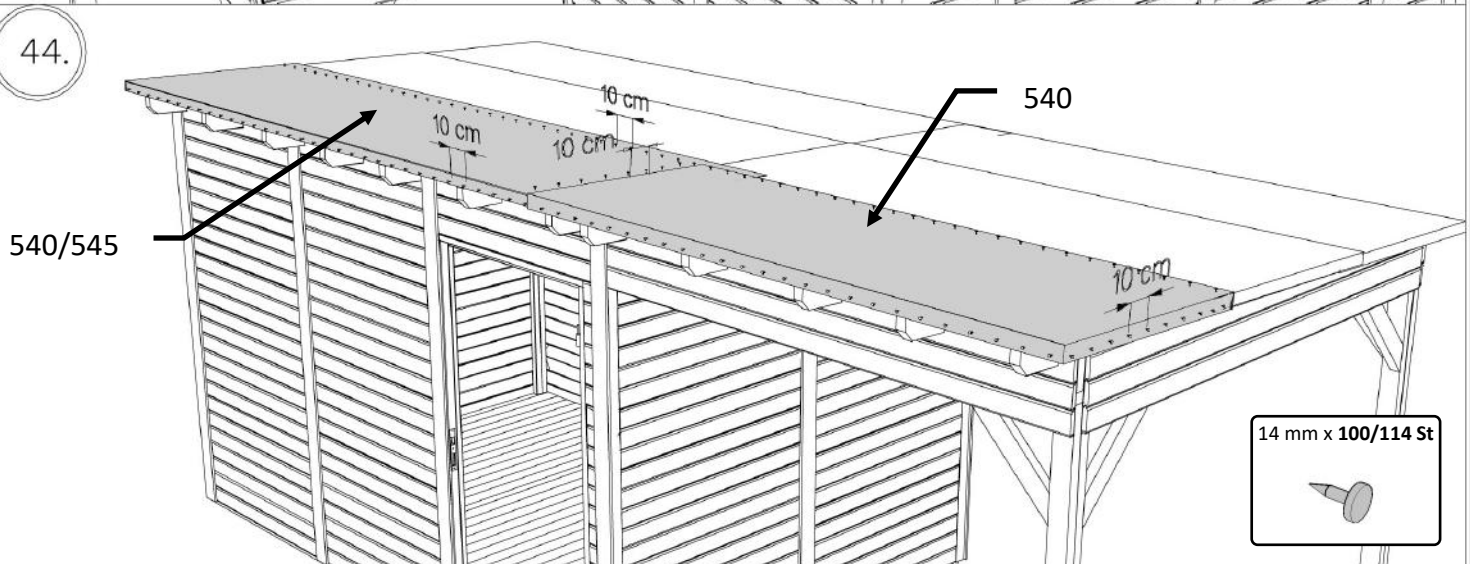


14 mm x 100/114 St

540

540/545

44.



14 mm x 100/114 St

540/545

540

# Lounge

