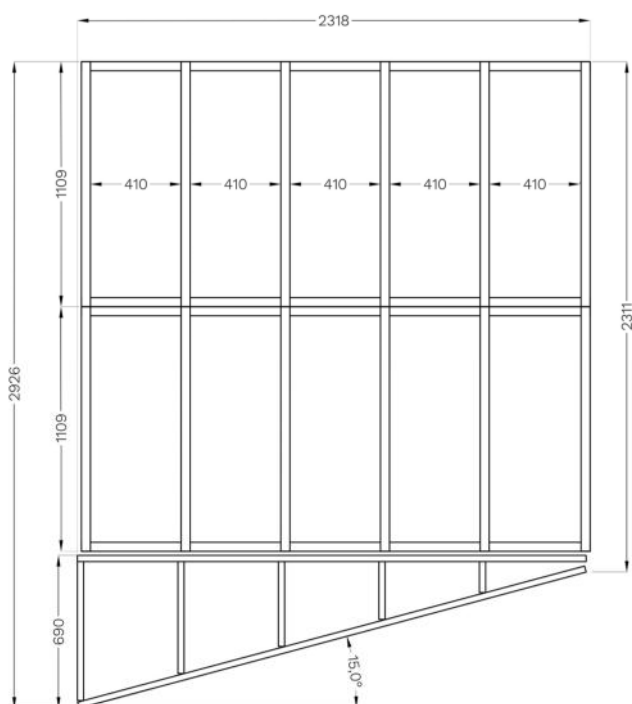
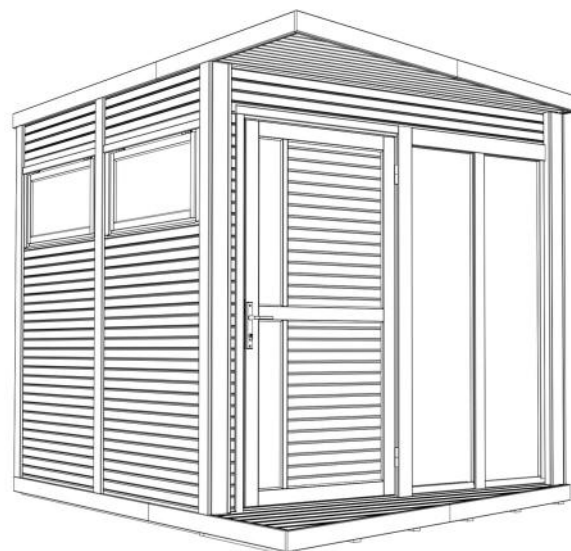
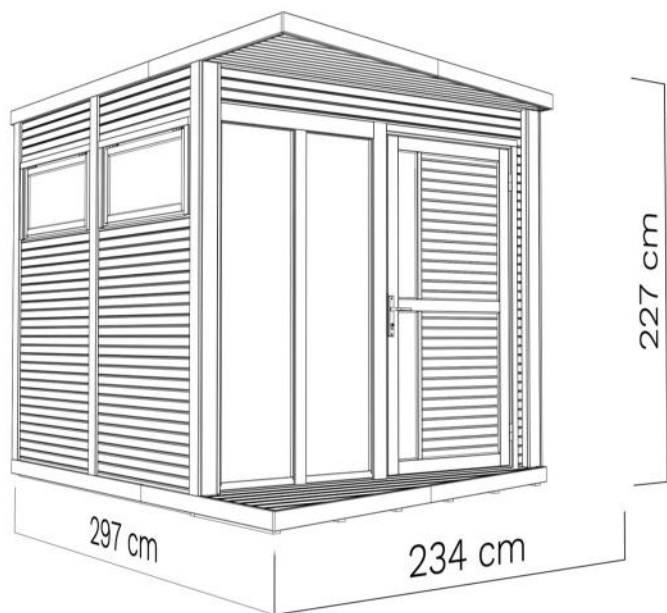


# WC201211

V.2



DE - Technische Änderungen vorbehalten.

Alle Maße sind ca. Maße.

EN - Technical modifications reserved.

All dimensions are approximate dimensions.

FR - Sous réserve de modifications techniques.

Toutes les dimensions sont approximatives.



# WC201211

## DE **Bevor Sie beginnen**

• Es ist empfehlenswert sich etwas Zeit zu nehmen, um die Aufbauanleitung anzusehen, bevor mit dem Aufbau begonnen wird. • Alle Schritte für den Aufbau werden – auch in Detailbildern – dargestellt. • Die vorgegebene Reihenfolge ist zu beachten. • Bitte prüfen Sie vor dem Aufbau anhand der Teileliste die Vollständigkeit und den Zustand der Lieferung. • Besonders wichtig ist der Holzschutz! Die Boden-elemente sind vor dem Aufbau von unten mit einem geeigneten Holzschutz zu behandeln! • Das für die meisten Produkte online verfügbare Datenblatt bietet weitere wichtige Hinweise für den Aufbau. • Beigefügt sind auch die Garantiebedingungen.

## FR **Avant de commencer**

• il est recommandé de prendre le temps de lire les instructions de montage avant de commencer. • Toutes les étapes du montage sont présentées, y compris sur des illustrations détaillées. • L'ordre prescrit doit être respecté. • Avant le montage, vérifiez l'exhaustivité et l'état de la livraison à l'aide de la liste des pièces. • La protection du bois est particulièrement importante! Avant le montage, les éléments de plancher doivent être traités par le bas avec un produit de protection du bois approprié! • La fiche technique disponible en ligne pour la plupart des produits fournit d'autres informations importantes pour le montage. • Les conditions de garantie y sont également jointes.

## CZ **Než začnete**

• Doporúčujeme, abyste si vzali trochu času k prohlédnutí montážního návodu, než s montáží začnete. • Všechny montážní kroky jsou zobrazeny - také na podrobných obrázcích. • Je nutné dodržovat uvedený postup. • Před montáží zkontrolujte podle seznamu dílů, zda jste obdrželi všechny díly a zda je dodávka v dobrém stavu. • Obzvláště důležitá je dřevěná botka! Podlahové prvky musí být před montáží zespoda ošetřeny vhodným ochranným přípravkem na dřevo! • Datový list, který je k dispozici online pro většinu produktů, poskytuje další důležité pokyny k montáži. • V příloze naleznete také záruční podmínky.

## DK **Før du starter**

• Det kan anbefales at tage sig tid til at kigge på samlevejledningen, før du starter samlingen. • Alle trin i samlingen bliver vist – også i detaljerede billeder. • Overhold den angivne rækkefølge. • Kontrollér, at leveringen er fuldstændig og i den rette tilstand ved hjælp af delelisten, før du starter samlingen. • Særligt vigtig er træbeskyttelsen! Gulvelementerne skal behandles med egnet træbeskyttelse nedefra, før du starter samlingen! • Til de fleste produkter kan du finde datablade online, der indeholder yderligere vigtige informationer til samlingen. • Garantibetingelserne er også vedlagt.

## NL **Voordat u begint**

• Het is aan te bevelen om de tijd te nemen om de opbouwhandleiding door te nemen voordat er met het opbouwen wordt begonnen. • Alle stappen voor het opbouwen worden - ook met gedetailleerde afbeeldingen - weergegeven. • Neem de aangegeven volgorde in acht. • Controleer voor het opbouwen aan de hand van de onderdelenlijst de volledigheid en de hoedanigheid van de levering. • Bijzonder belangrijk is de bescherming van het hout! De vloerelementen moeten voor het opbouwen van anderen met een geschikt houtbeschermingsmiddel worden behandeld! • Het voor de meeste producten online beschikbare gegevensblad bevat verdere belangrijke aanwijzingen voor de opbouw. • Bijgevoegd zijn ook de garantiebepalingen.

## PL **Przed rozpoczęciem**

• Wskazane jest, aby przed przystąpieniem do montażu zapoznać się z instrukcją montażu. • Pokazane są wszystkie etapy montażu – również na szczegółowych zdjęciach. • Należy przestrzegać podanej kolejności. • Przed montażem należy skorzystać z listy części, aby sprawdzić, czy dostawa jest kompletna i w dobrym stanie. • Ochrona drewna jest szczególnie ważna! Przed montażem elementy podłogowe należy zabezpieczyć od dołu odpowiednim środkiem do konserwacji drewna! • Arkusz danych, który jest dostępny online dla większości produktów, zawiera dalsze ważne informacje dotyczące montażu. • Załączone są również warunki gwarancji.

## SV **Innan du börjar**

• Vi rekommenderar att du åsidosätter lite tid för att titta igenom monteringsanvisningen innan du påbörjar monteringen. • Alla monteringsstegen visas – även med detaljerade bilder. • Den angivna ordningen måste följas. • Kontrollera att leveransen är komplett och i gott skick innan monteringen påbörjas med hjälp av listan över delar. • Träskyddet är av yttersta vikt! Golvelementen ska behandlas underifrån med lämpligt träskyddsmedel före monteringen! • Annan viktig information före montering finns i databladet (tillgängligt online för de flesta produkter). • Garantivillkoren bifogas också.

## RO **Înainte să începeți**

• Vă recomandăm să dedicați puțin timp pentru a consulta Instrucțiunile de asamblare înainte de a începe asamblarea. • Toate etapele de asamblare sunt prezentate amănunțit - și în forma unor figuri detaliate. • Respectați ordinea specificată. • Înainte de asamblare, vă rugăm să verificați lista de componente pentru a vă asigura că furnitura este completă și în stare bună. • Acordați o deosebită atenție protecției lemnului! Elementele de podea trebuie tratate de dedesubt cu o substanță conservantă adecvată pentru protecția lemnului înainte de asamblare! • Fișa de date, care este disponibilă și online pentru majoritatea produselor, oferă informații suplimentare importante cu privire la asamblare. • Atașat veți găsi și condițiile de garanție.

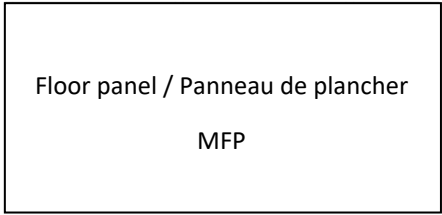
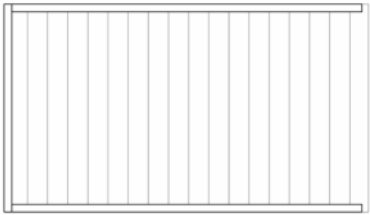











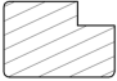
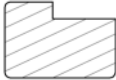




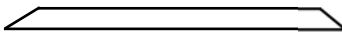

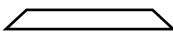

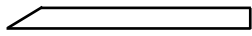






## EE **Soovitused enne paigalduse alustamist**

• Soovitame enne paigalduse alustamist võtta aega ja tutvuda paigaldusjuhendiga. • Kõik kokkupaneku etapid on näidatud ka üksikasjalikel piltidel. • Paigaldustööd tuleks teha etteantud järjekorras. • Enne paigalduse alustamist kontrollige detailide nimekirja alusel, kas kõik elemendid on olemas ja ega need pole kahjustada saanud. • Puidukaitse on eriti oluline! Põrandaelemente tuleb enne kokkupanekut töödelda altpoolt sobiva puidukaitsevahendiga! • Andmeleht, mis on enamiku toodete kohta internetis saadaval, pakub kokkupanekuks täiendavat olulist teavet. • Lisatud on ka garantiitingimused.























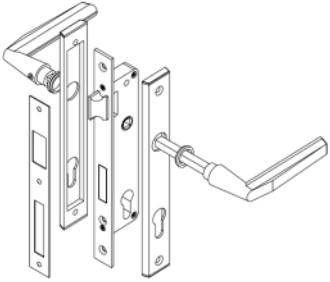

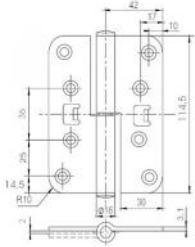
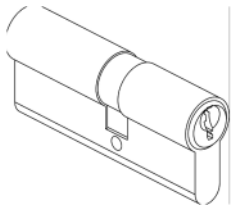

## EN **Before assembly**

• We recommend that time is taken to read the assembly instructions prior to assembly. • All assembly steps are shown – also in detailed images. • The step-by-step instructions must be followed. • Before assembly, please use the parts list to check that all components are accounted for and in good condition. • Wood protection is particularly important! The floor elements must be treated from below with a suitable wood preservative before assembly! • The data sheet, which is available online for most products, offers further important information for assembly. • The guarantee conditions are also attached.











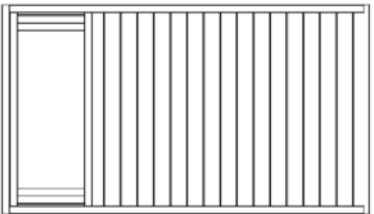













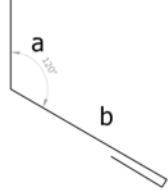


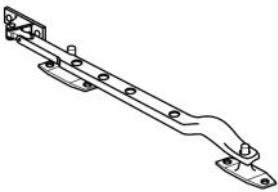
# WC201211

ID	Details in mm (Tolerance/Toleranz ...+ 2mm)	Pcs.	ID	Details in mm (Tolerance/Toleranz ...+ 2mm)	Pcs.
<b>1112</b>	16 x 1109 x 2300  Floor panel / Panneau de plancher MFP	x 2	<b>351</b>	58 x 1109 x 1953 	x 3
<b>352</b>	58 x 554 x 1953 	x 2	<b>358</b>	58 x 120 x 1953 	x 1
<b>359</b>	58 x 228 x 2218 	x 1	<b>360</b>	58 x 304 x 2218 Left side/ die Linke 	x 1
<b>361</b>	58 x 304 x 2218 Right side / die Recht 	x 1	<b>362</b>	58 x 224 x 2218 	x 1
<b>363</b>	44 x 690 x 2300 	x 1	<b>364</b>	44 x 751 x 2300 	x 1
<b>34</b>	32 x 920 x 1868 	x 1	<b>559</b>	3 x 150 x 835 Plexiglas 	x 2
<b>902</b>	40 x 80 x 2218 	x 5	<b>860</b>	40 x 60 x 989 	x 1
<b>944</b>	40 x 60 x 1878  	x 1	<b>867</b>	40 x 60 x 1878  	x 1
<b>1098</b>	28 x 28 x 2140 	x 2	<b>1094</b>	41 x 41 x 2000  	x 1
<b>857</b>	40(41) x 60(41) x 500  	x 6	<b>1083</b>	41 x 41 x 1000  	x 10
<b>1125</b>	19 x 90 x 2150 	x 4	<b>1085</b>	19 x 90 x 1235  	x 8
<b>1086</b>	19 x 90 x 1235 	x 2	<b>1087</b>	19 x 90 x 1860 	x 2

# WC201211

ID	Details in mm (Tolerance/Toleranz ...+ 2mm)	Pcs.	ID	Details in mm (Tolerance/Toleranz ...+ 2mm)	Pcs.
<b>1088</b>	12 x 830 x 1150 	x 1	<b>1089</b>	19 x 90 x 1205 	x 3
<b>1126</b>	19 x 90 x 2130 	x 8	<b>1091</b>	19 x 45 x 2155 	x 4
<b>1233</b>	19 x 45 x 1000 	x 2	<b>1128</b>	19 x 45 x 1150 	x 6
<b>1232</b>	19 x 45 x 1905 	x 1	<b>1095</b>	12 x 522 x 1150 	x 1
<b>1231</b>	19 x 70 x 1840 	x 1	<b>1127</b>	19 x 90 x 1168 	x 2
<b>946</b>	15 x 16 x 154 	x 4	<b>945</b>	15 x 15 x 807 	x 4
<b>516</b>	12 x 830 x 1150 	x 4	<b>707</b>	15 x 15 x 909 	x 1
<b>1500</b>	∅5 x 120 	x 5	<b>1093</b>	12 x 550 x 1150 	x 2
<b>1502</b>	∅4,5 x 75 	x243	<b>1501</b>	∅4,5 x 90 	x 12
<b>1506</b>	∅3,5 x 35 	x315	<b>1505</b>	∅4,5 x 50 	x 152
<b>1510</b>	∅1,5 x 25 	x 56	<b>1510</b>	∅3 x 19 	x 8
<b>1531</b>		x 1	<b>1514</b>	∅3 x 10 	x 198
<b>1527</b>	Righthand hinge 	x 2	<b>1554</b>	ES60 (30/30) 	x 1
<b>540</b>	3 x 1000 x 2600 NB! Roofing felt for initial covering! Le feutre de toiture pour revêtement initial!	x 3	<b>1557</b>	VR1515 Ventilation rest 	x 2
<b>526</b>	3 x 500 x 2600 NB! Roofing felt for initial covering! Le feutre de toiture pour revêtement initial!	x 1			

# WC201211

ID	Details in mm (Tolerance/Toleranz ...+ 2mm)	Pcs.	ID	Details in mm (Tolerance/Toleranz ...+ 2mm)	Pcs.
1117	40 x 60 x 2177 	x 6	1118	40 x 60 x 1150 	x 2
1119	40 x 60 x 693 	x 1	1120	40 x 60 x 577 	x 1
1121	40 x 60 x 456 	x 1	1122	40 x 60 x 334 	x 2
1123	40 x 60 x 213 	x 1	1124	40 x 60 x 93 	x 1
1113	41 x 41 x 2218 	x 6	1227	40 x 60 x 1877 	x 2
389	58 x 1109 x 1953 	x 2	64	60 x 513 x 1877 	x 2
38	32 x 413 x 896 	x 2	555	3 x 350 x 830 Glass 	x 2
1135	15 x 15 x 838 	x 8	1131	15 x 15 x 355 	x 4
1129	15 x 15 x 154 	x 4	1002	15 x 15 x 324 	x 4
1001	15 x 15 x 837 	x 4	1234	12 x 42 x 1109 	x 1
1235	12 x 42 x 1034 	x 2	1229	19 x 90 x 994 	x 1
1230	19 x 90 x 1946 	x 1	1228	40 x 60 x 1109 	x 1
1573	20 x 40 x 929 	x 2	1572		x 4
1569	Ø4,8 x 32 Dark Grey 	x 6	1525		x 2

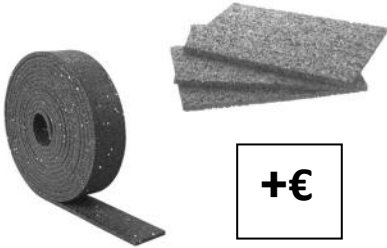
**(NB!** Empfohlen bei Aufbau auf besonders feuchtem Untergrund. **(Nicht im Lieferumfang enthalten!)**  
Recommended for assembly on moist ground. **(Not included!)**

\* Unterlegpads

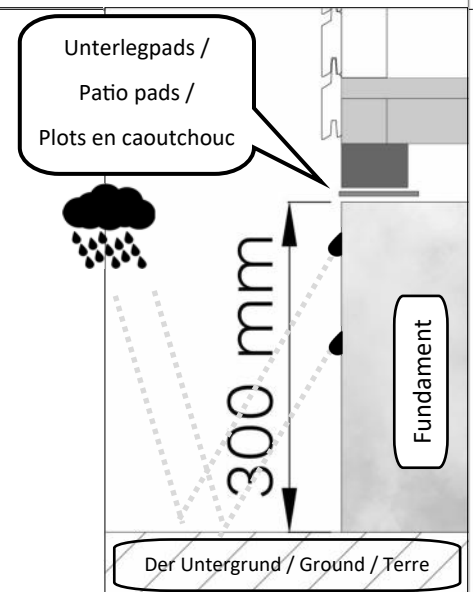
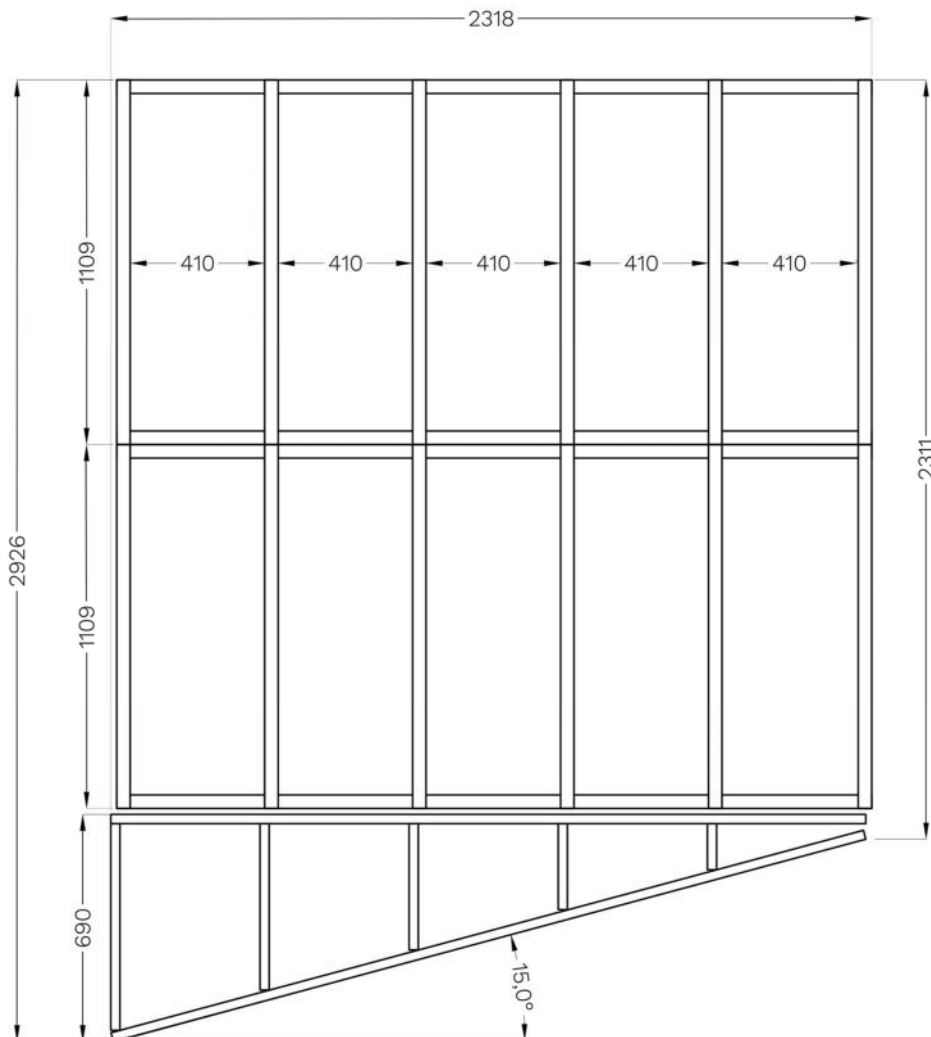
\* Patio Pads

\* Plots en caoutchouc atio Pads

Min. 16 lfm/rm



## Fundamentplan / Foundation Plan / Plan de



### **Vor dem Aufbau!**

Bitte erkundigen Sie sich vor der Montage, ob für den Bau eine Genehmigung erforderlich ist.

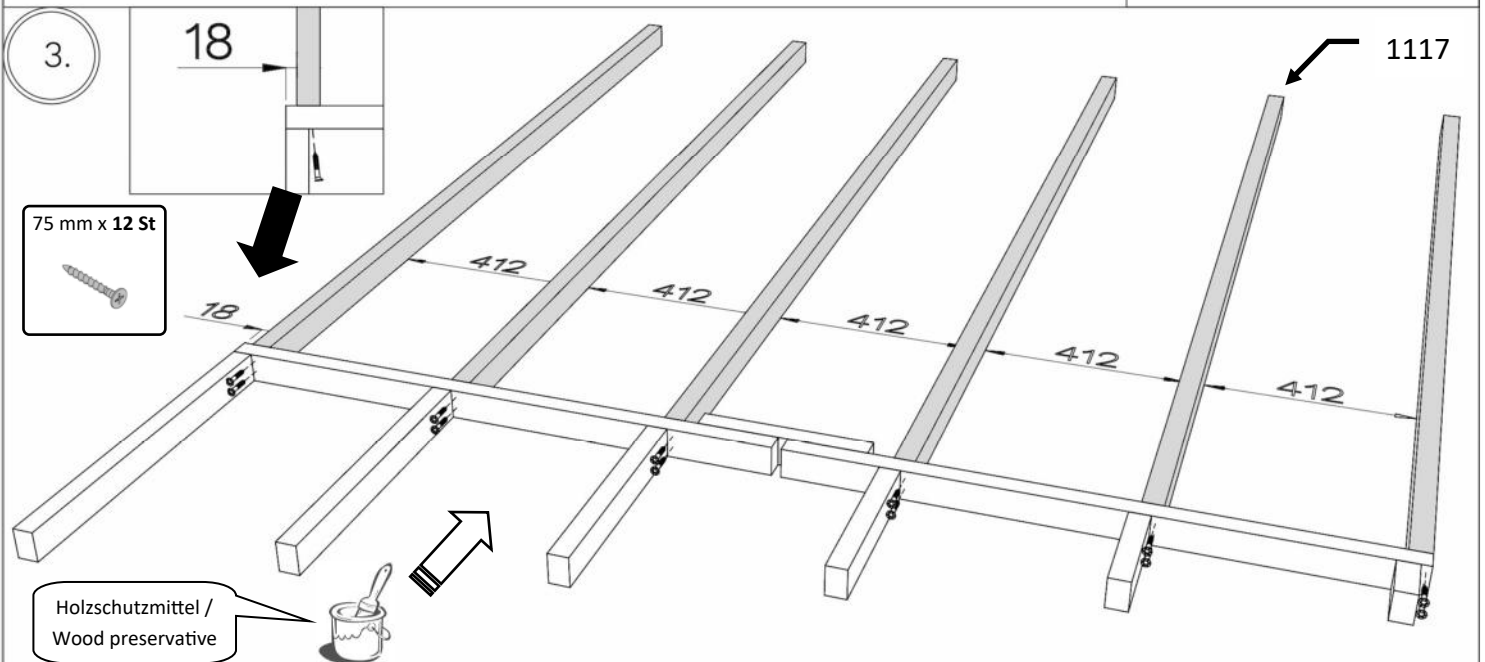
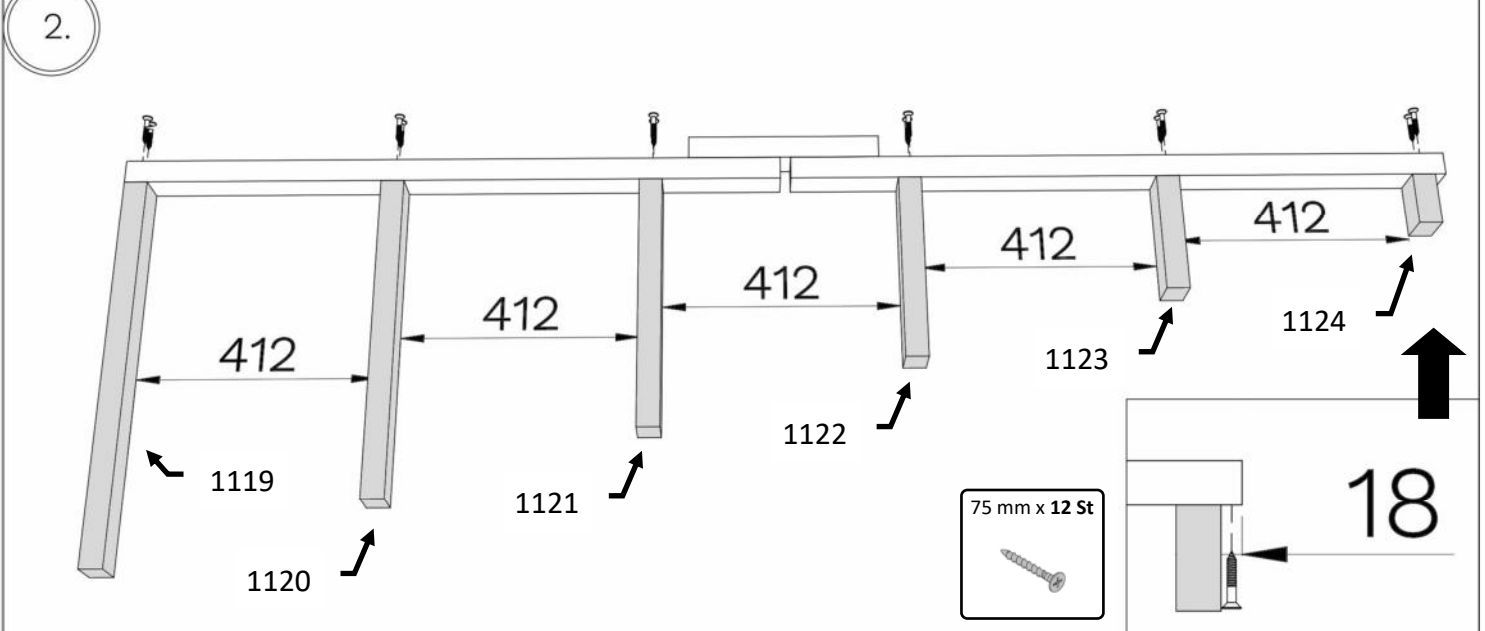
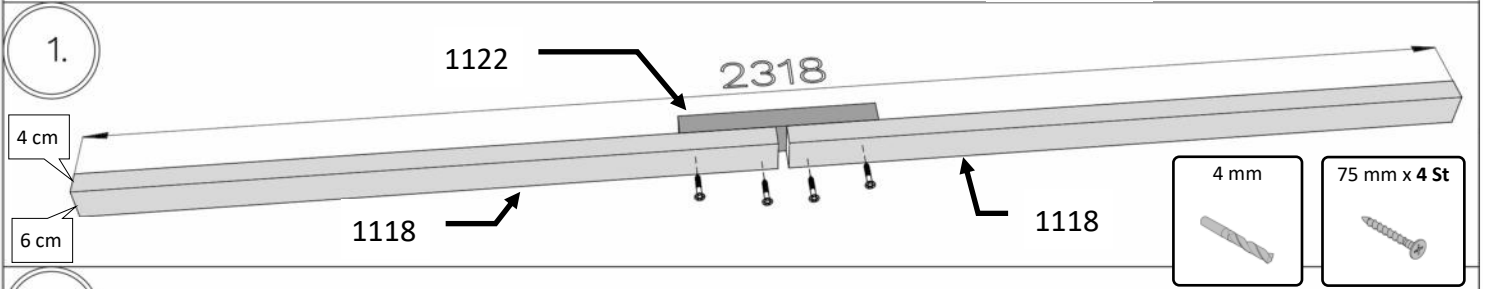
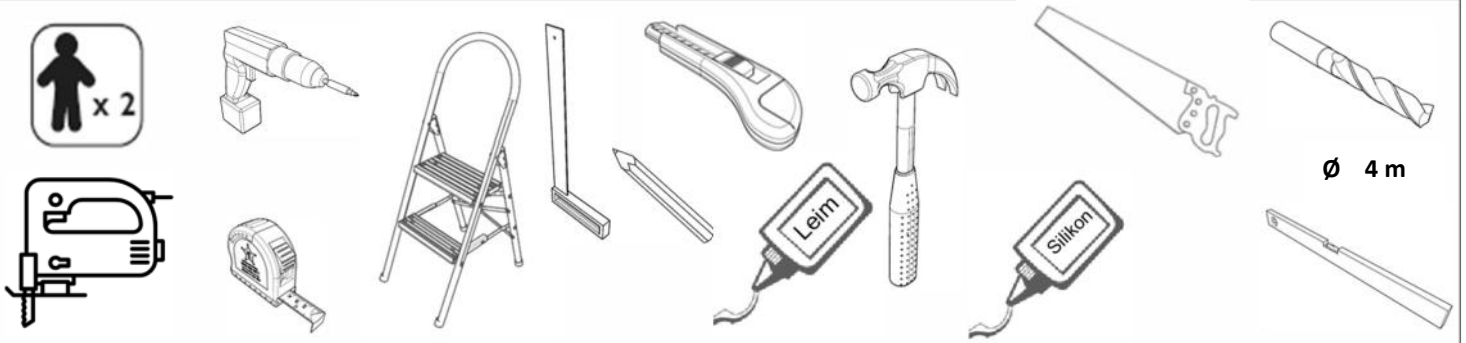
### **Before installation!**

Prior to assembly please check whether a permit is required.

### **Avant d'installer!**

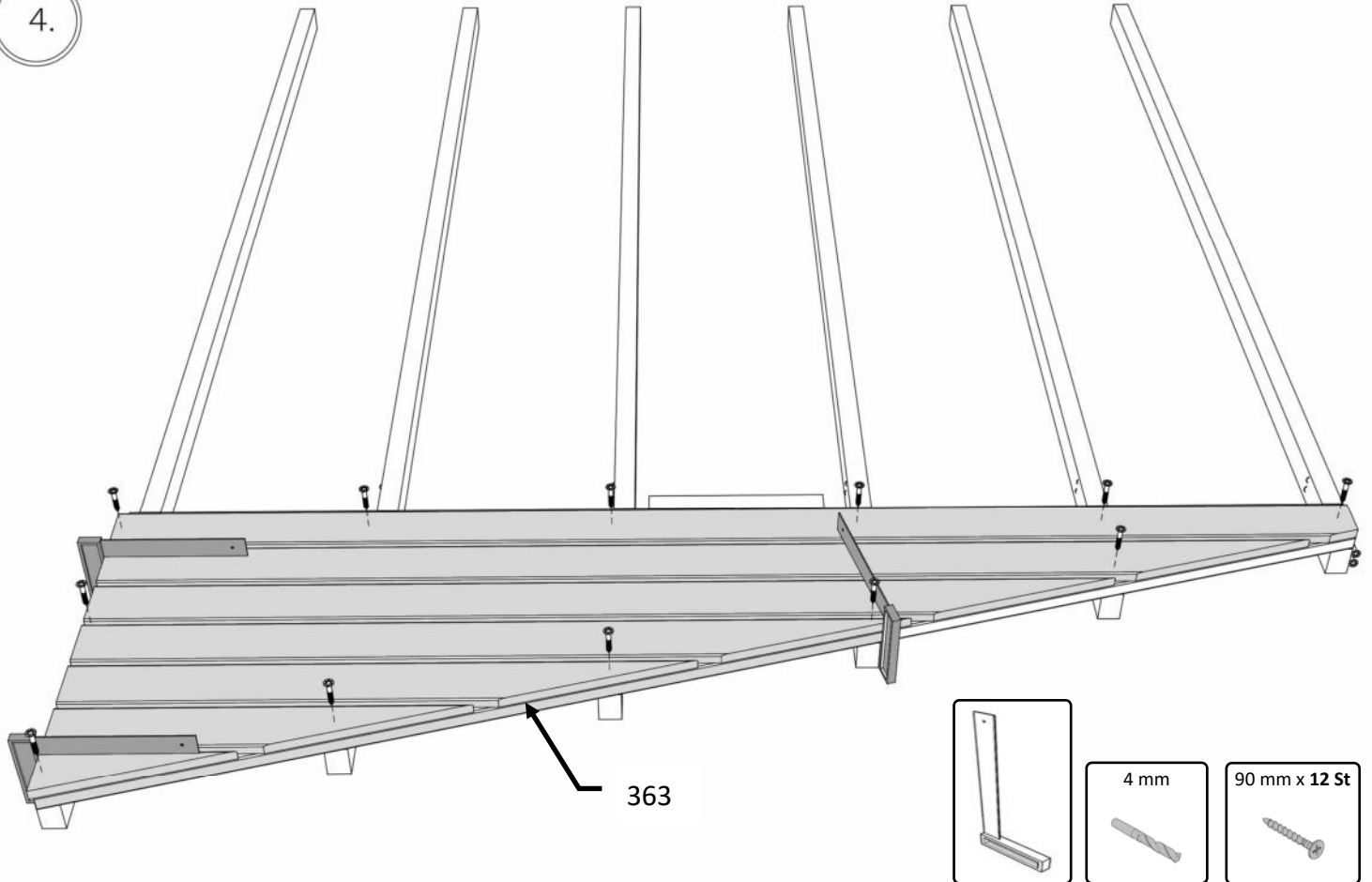
Avant la construction assurez-vous d'avoir le permis de construction.

# WC201211



# WC201211

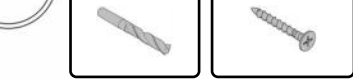
4.



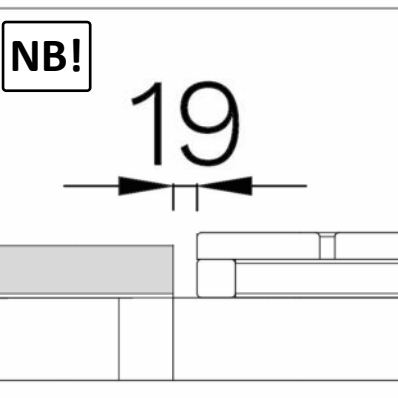
5.

4 mm

75 mm x 30 St



1113





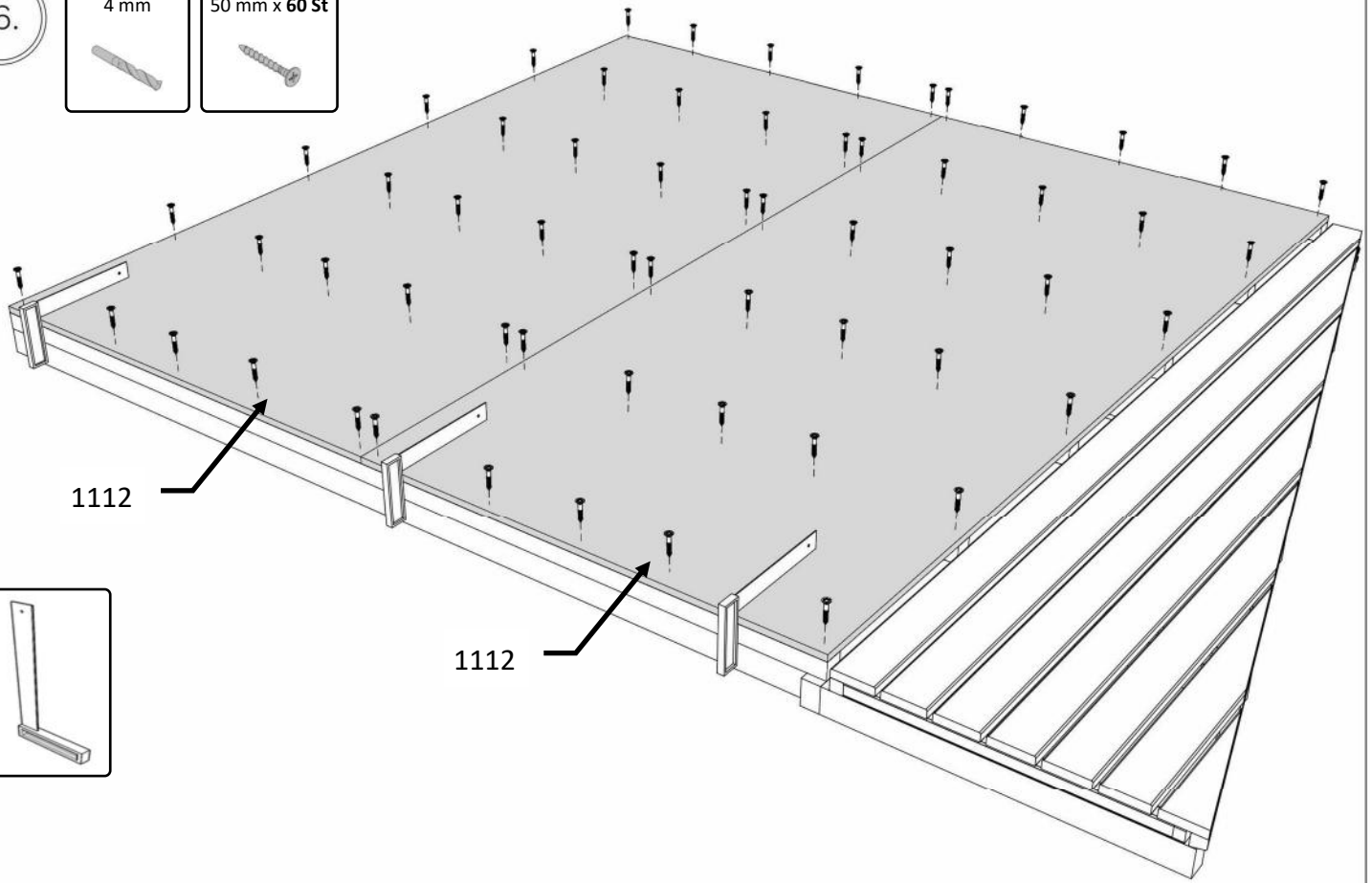
# WC201211

6.

4 mm



50 mm x 60 St

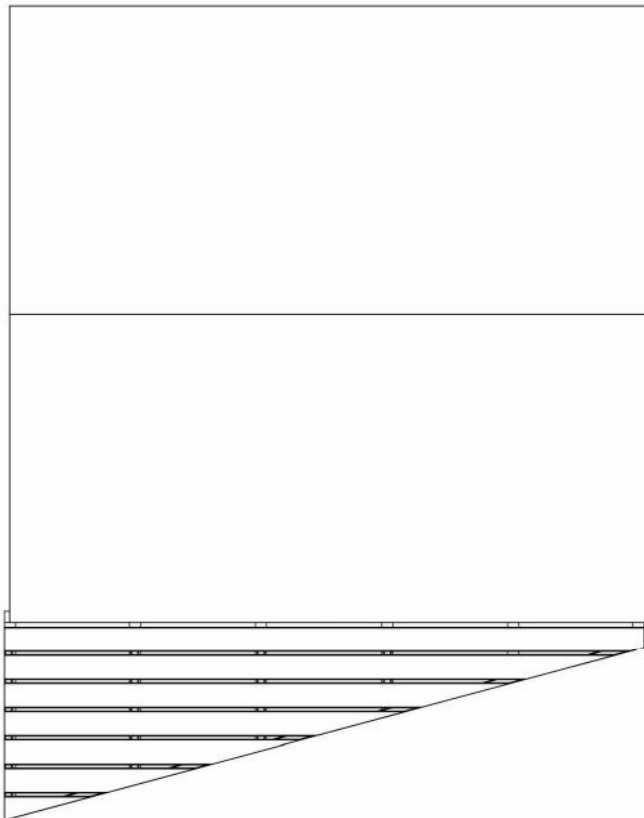


1112

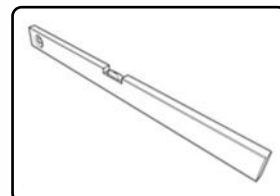
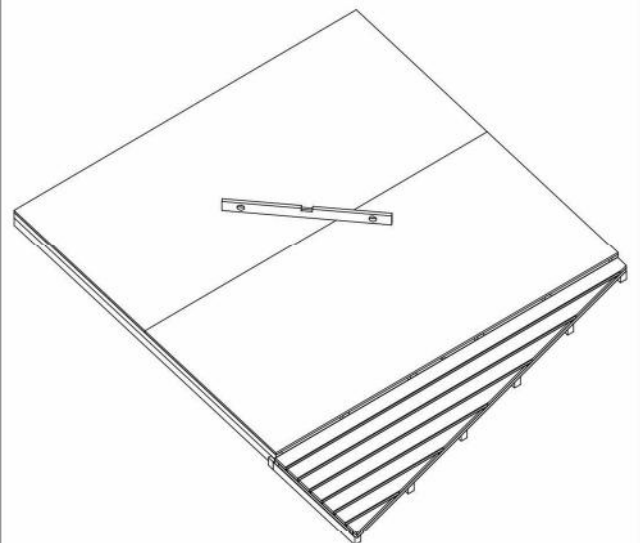
1112



7.

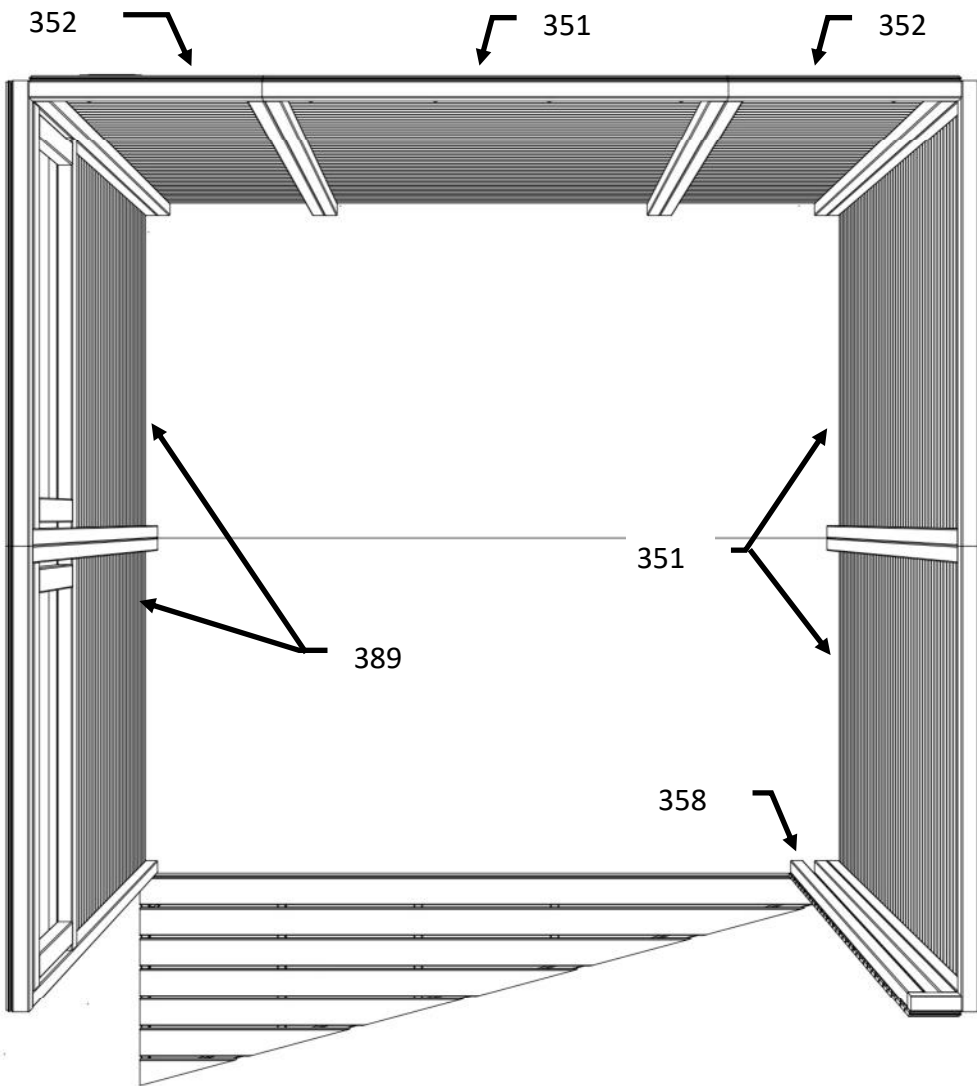


7.1

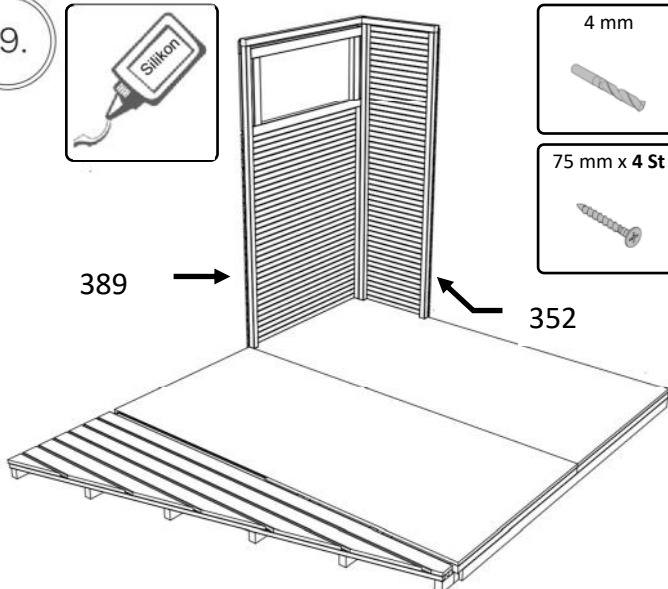


# WC201211

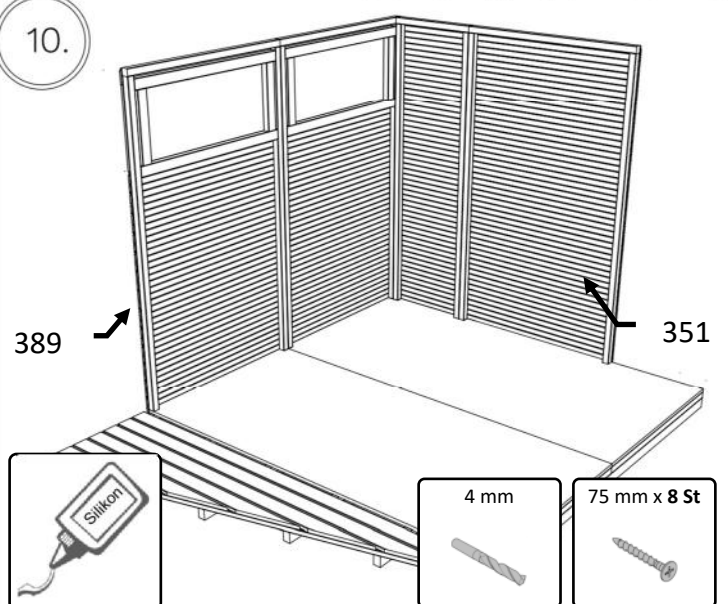
8.



9.

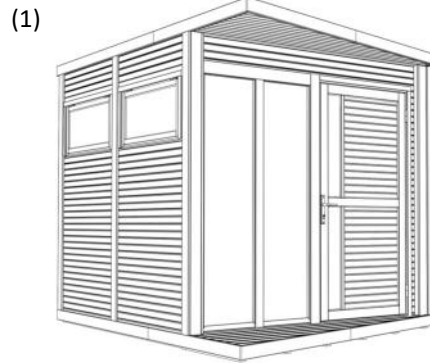
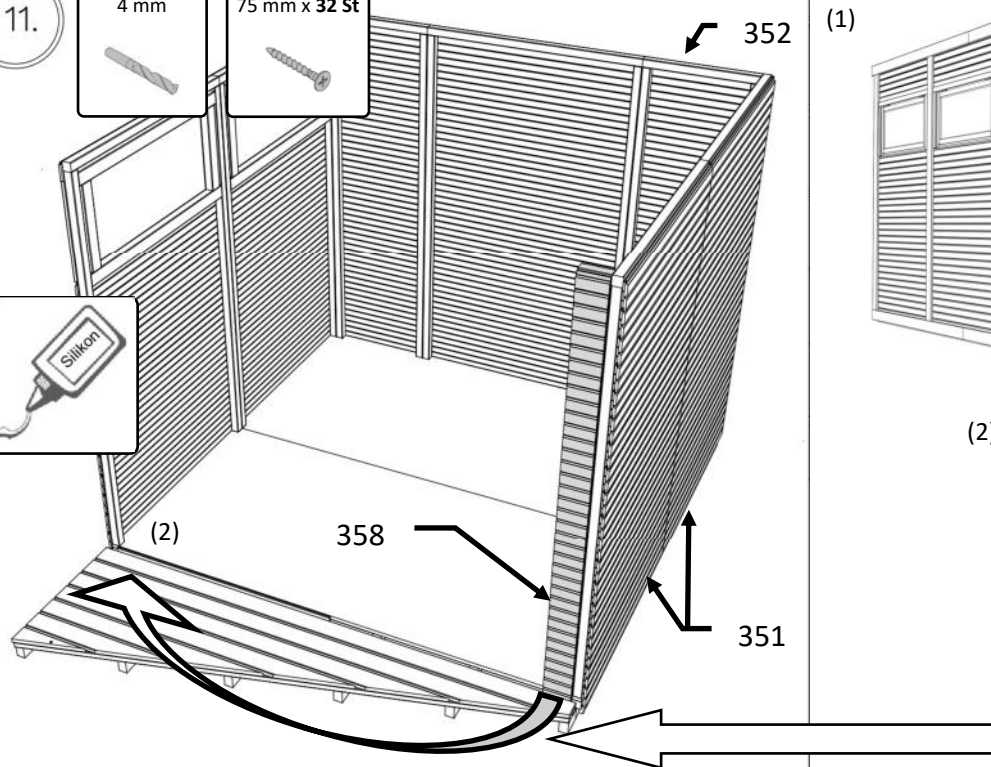
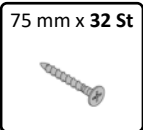
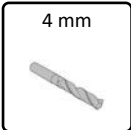


10.

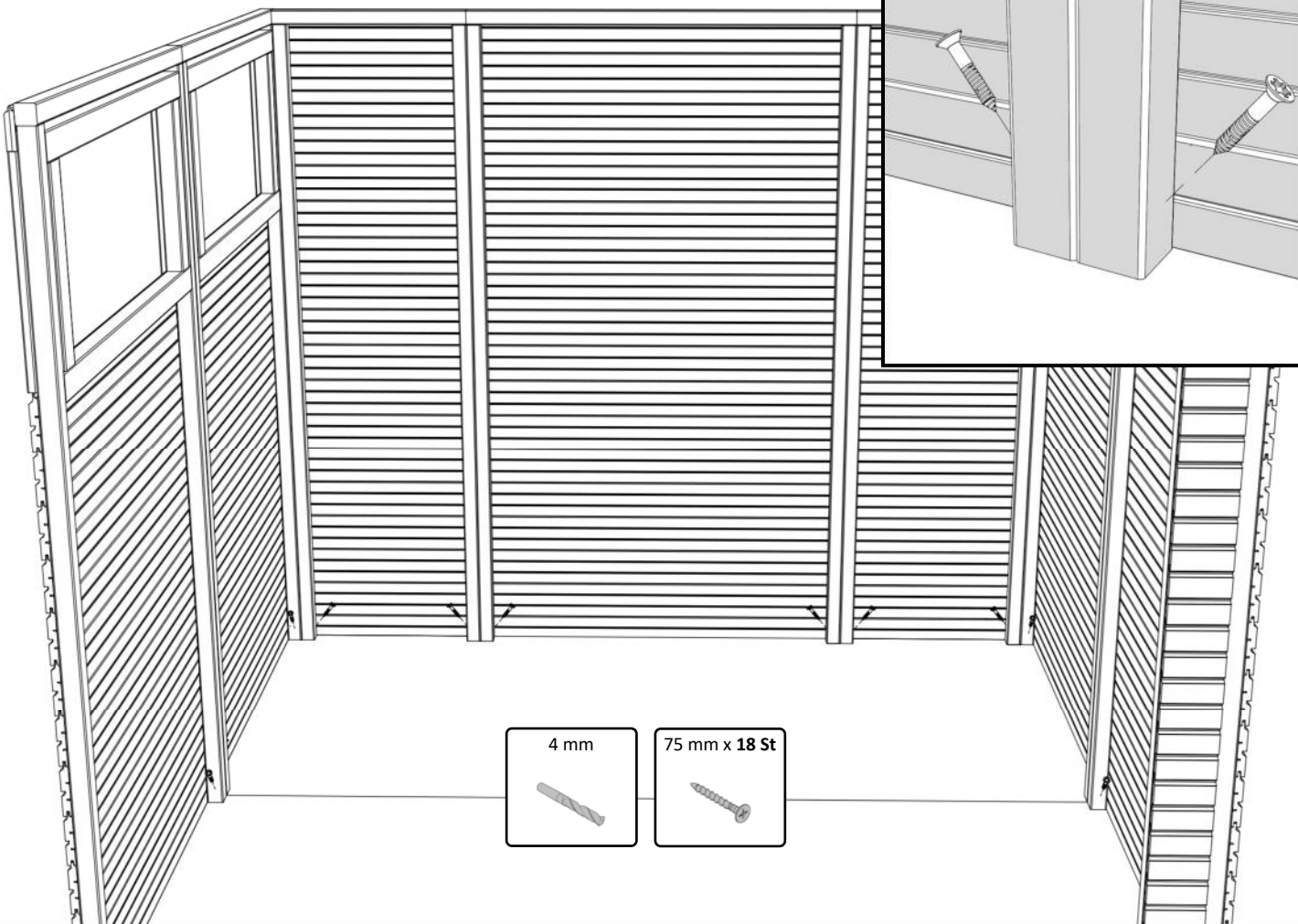


# WC201211

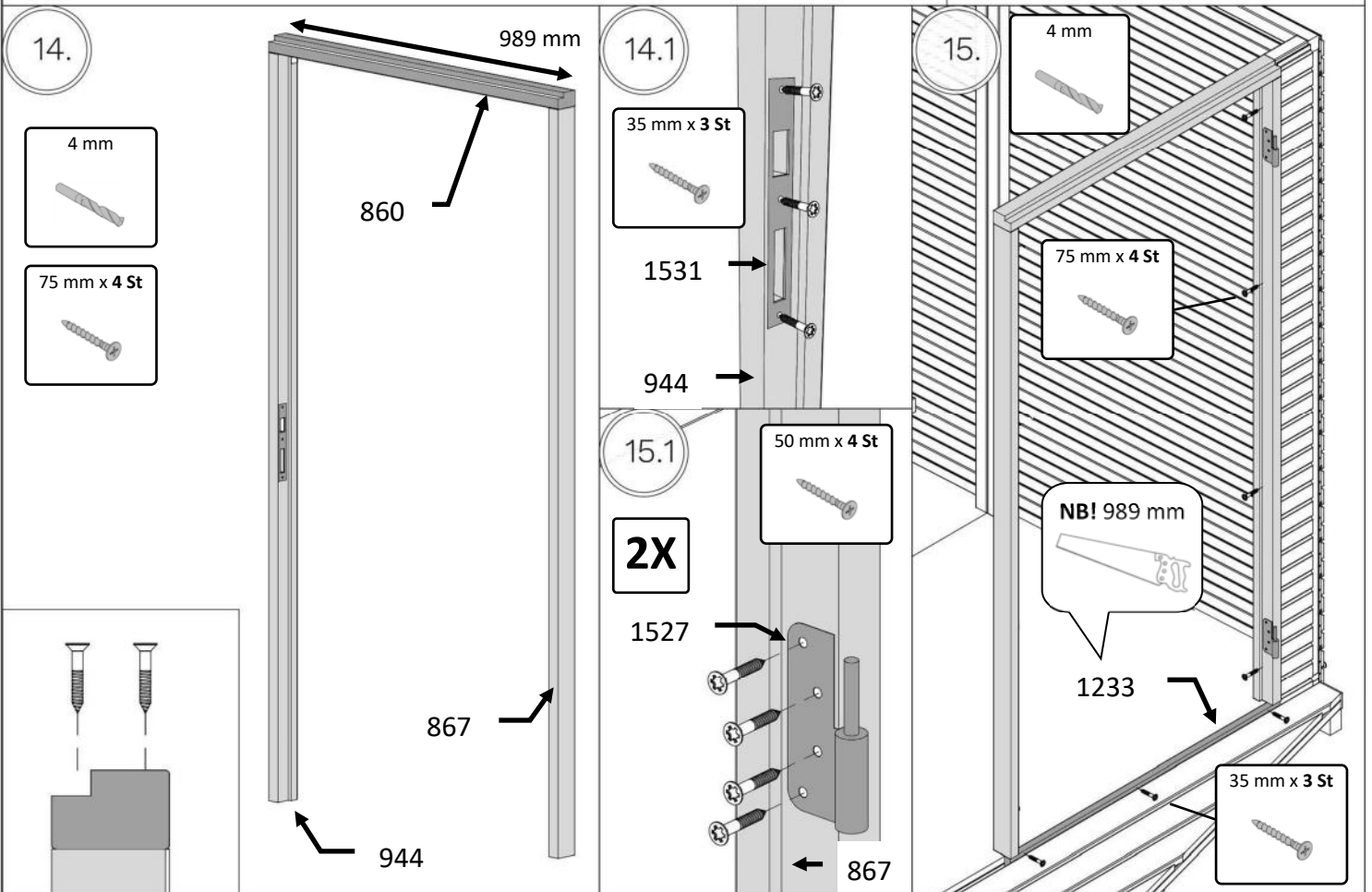
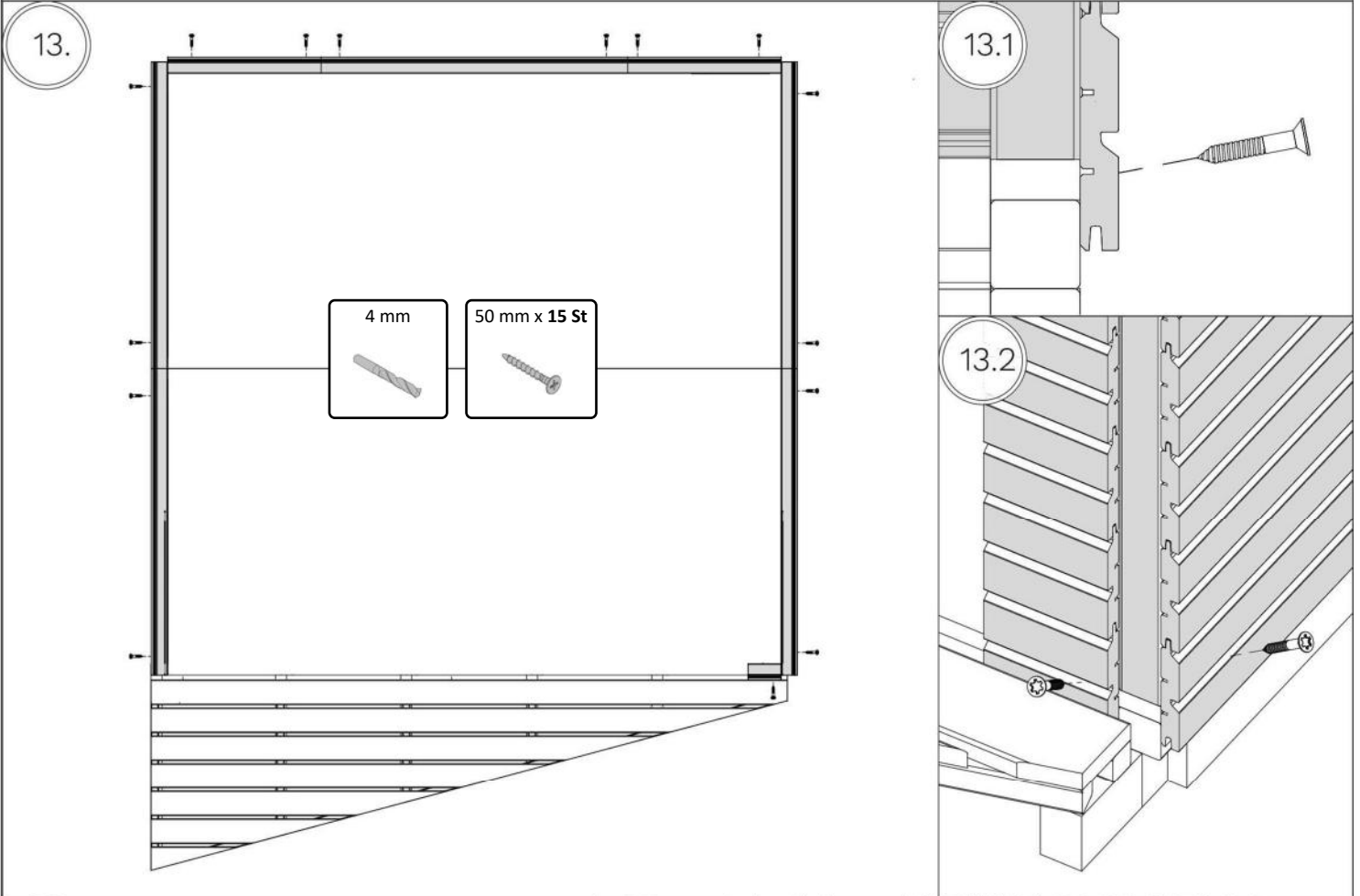
11.



12.

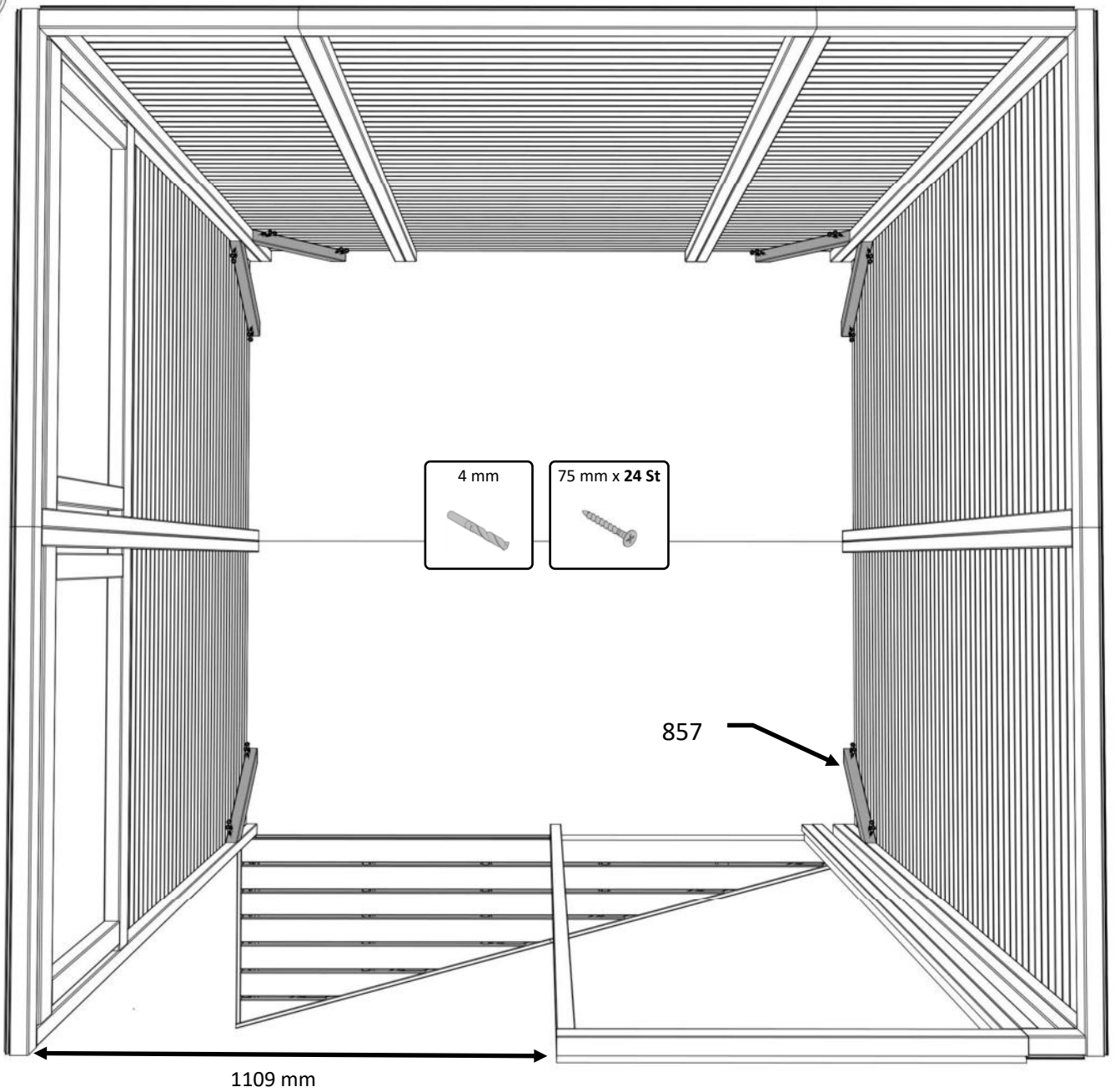


# WC201211

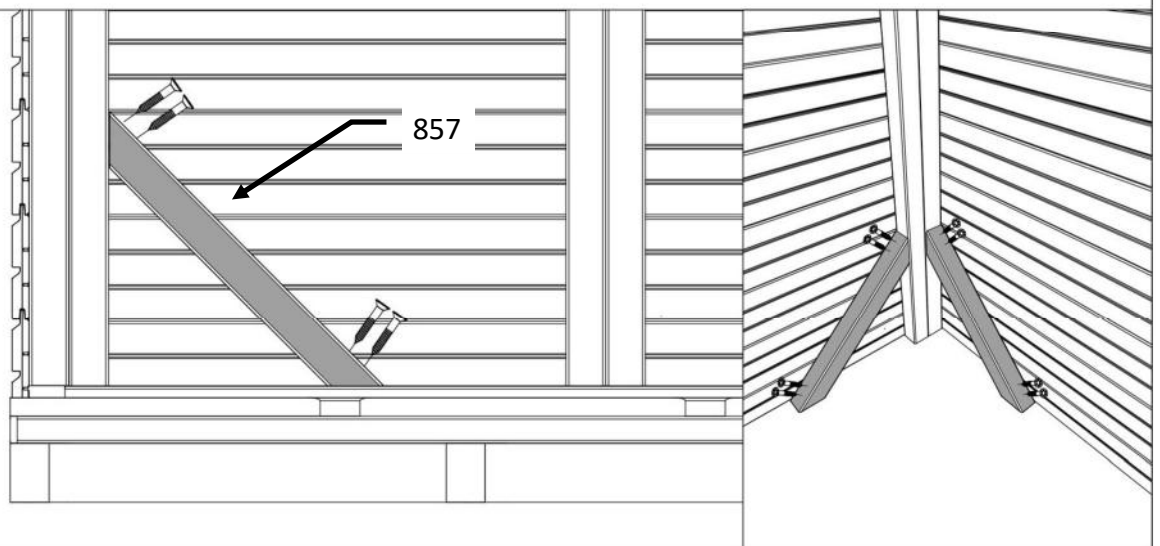


# WC201211

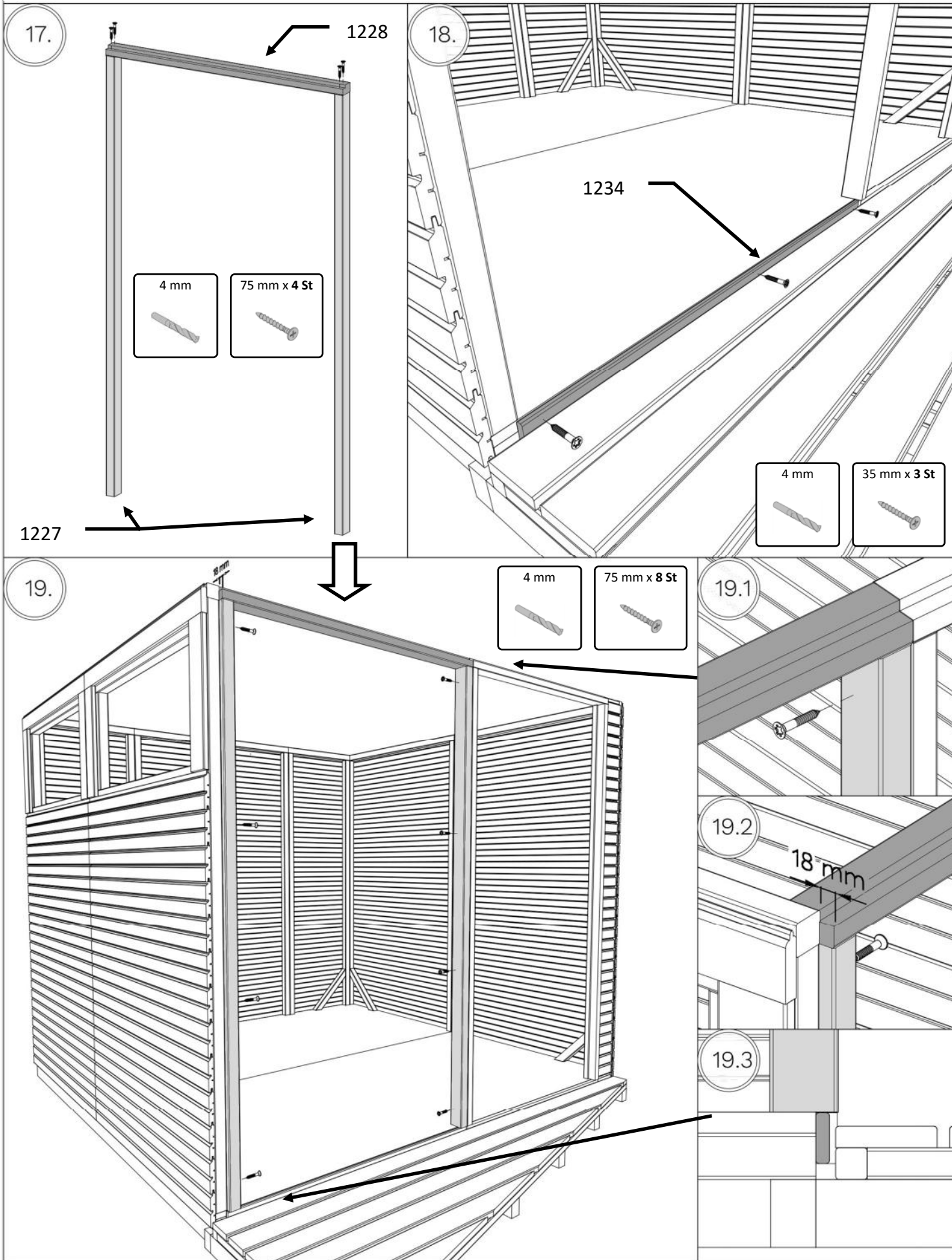
16.



16.1

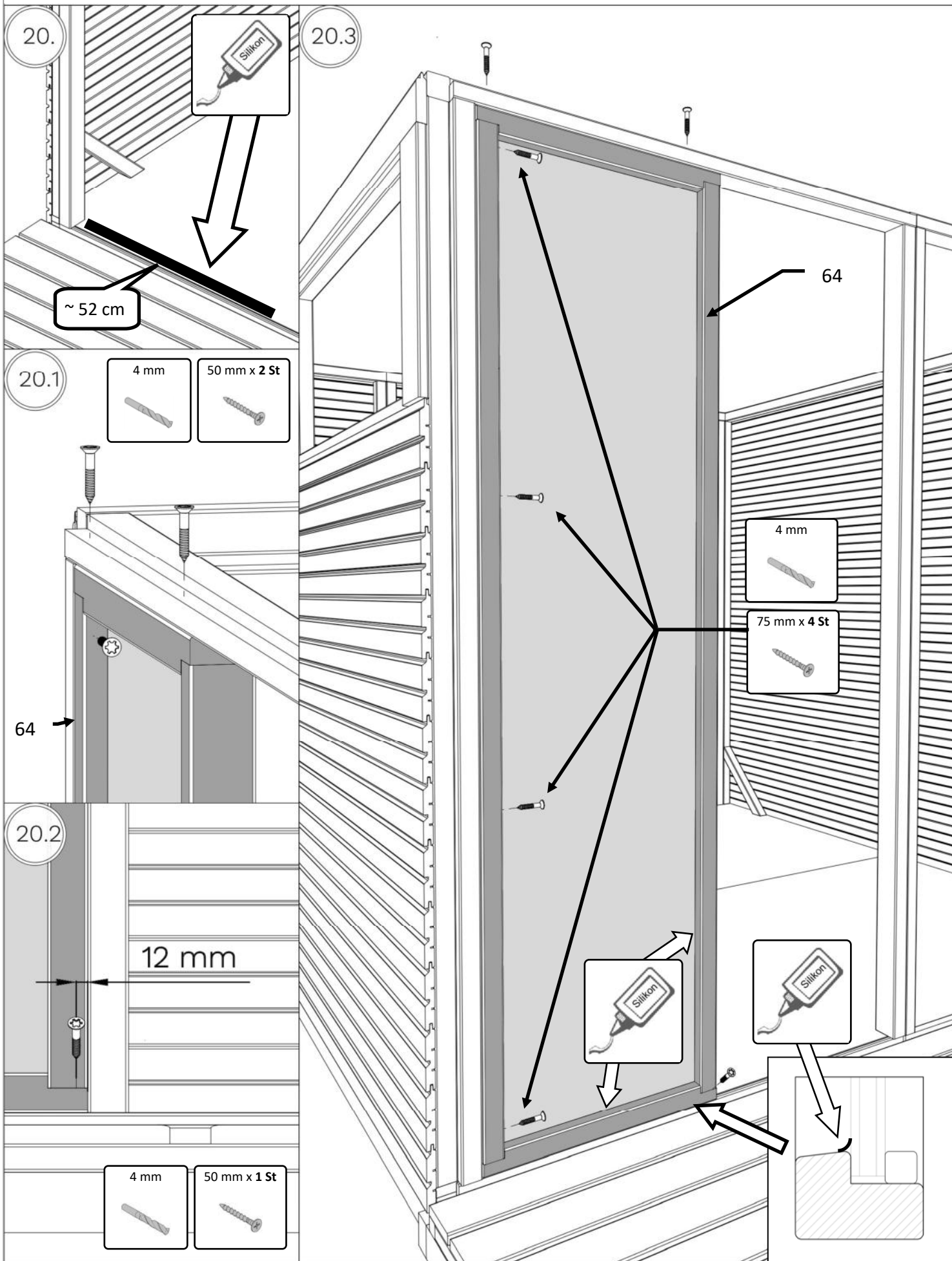


# WC201211

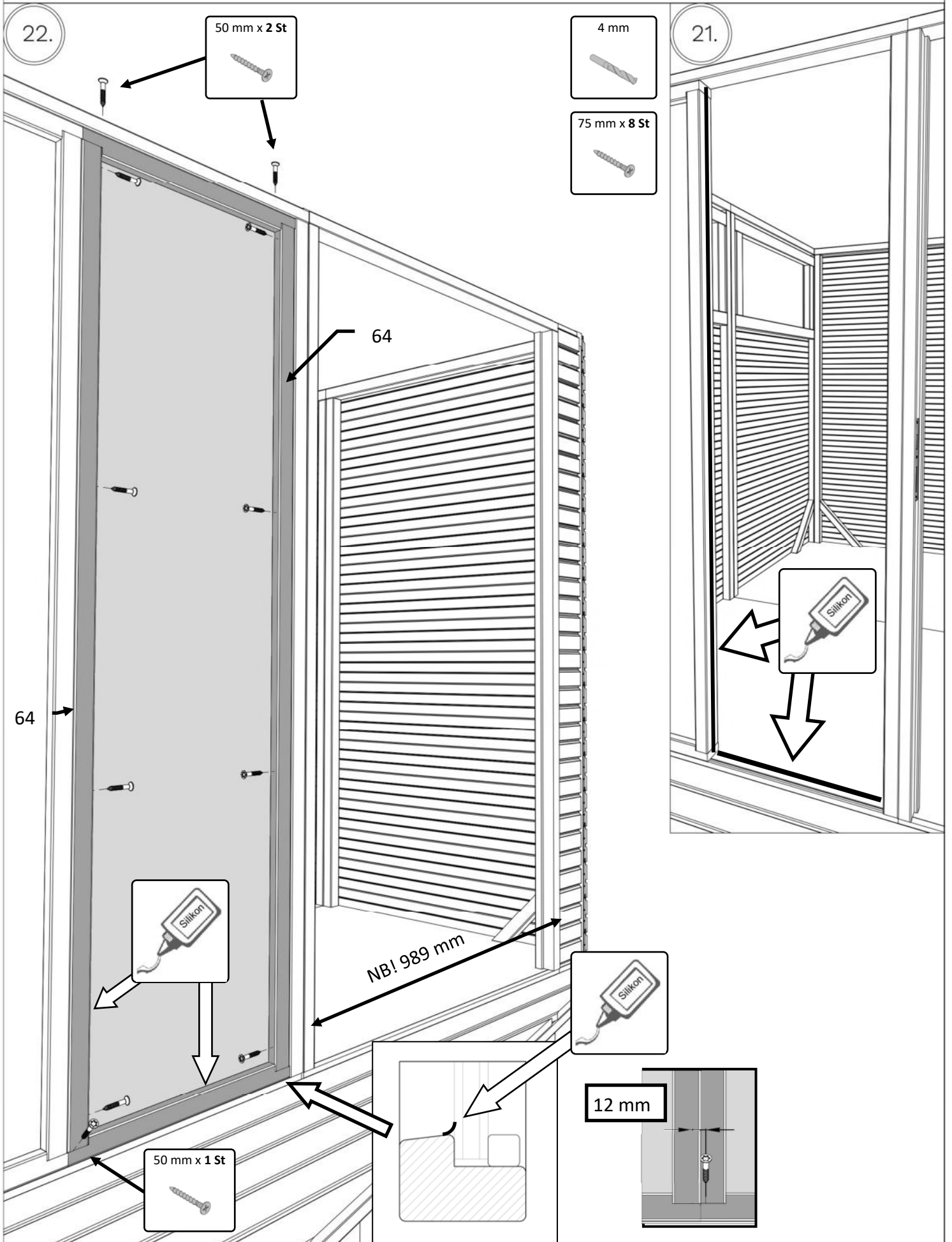




# WC201211

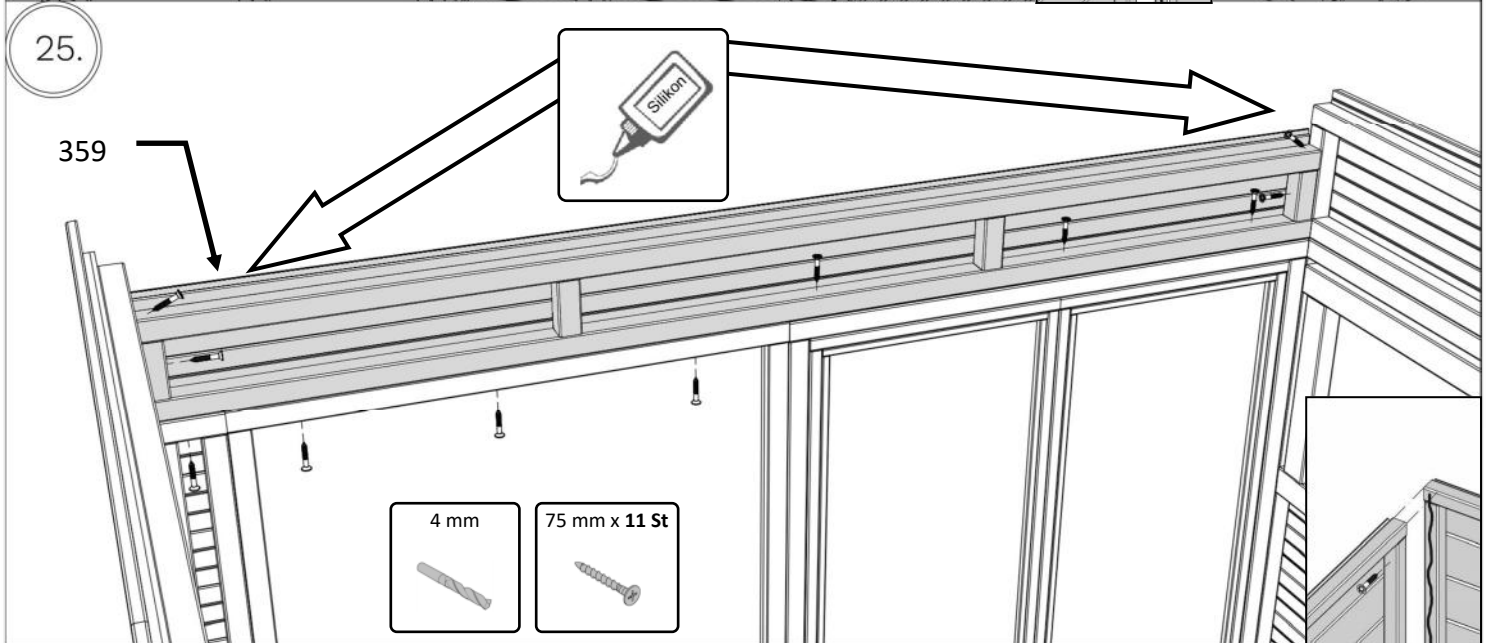
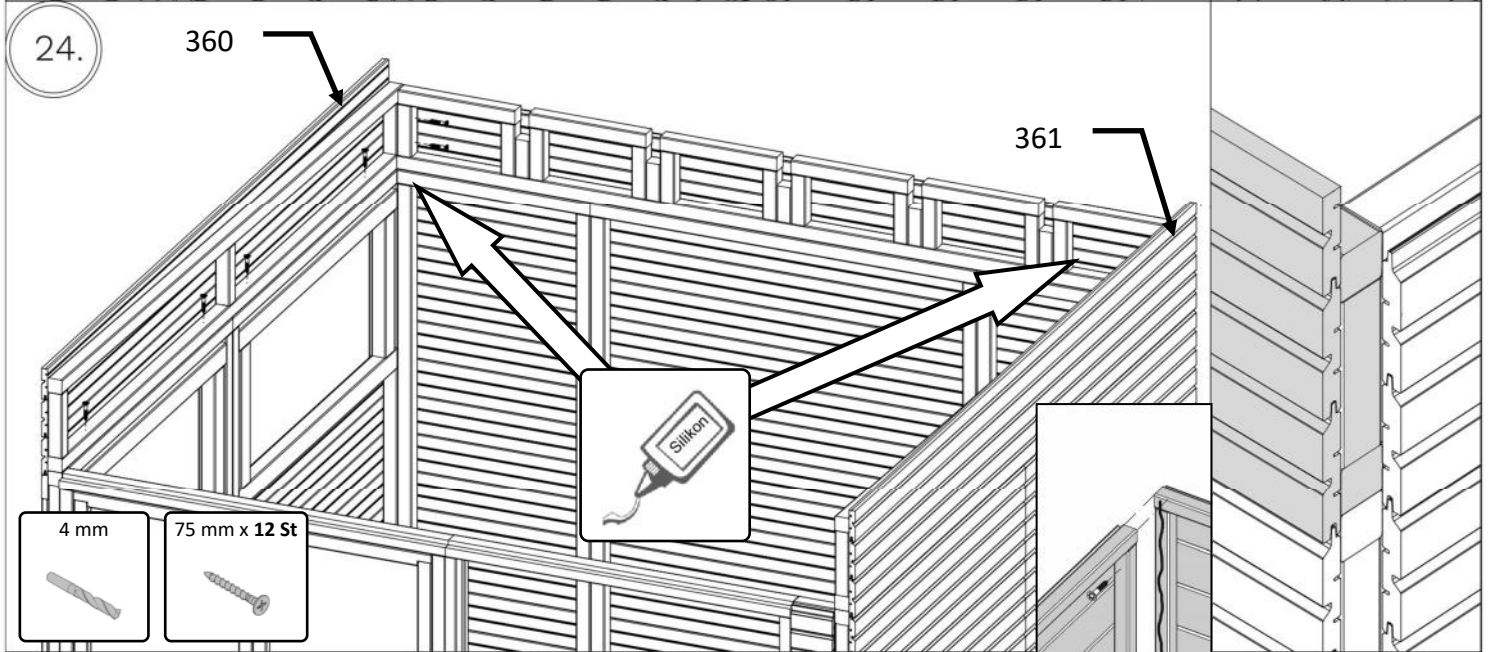
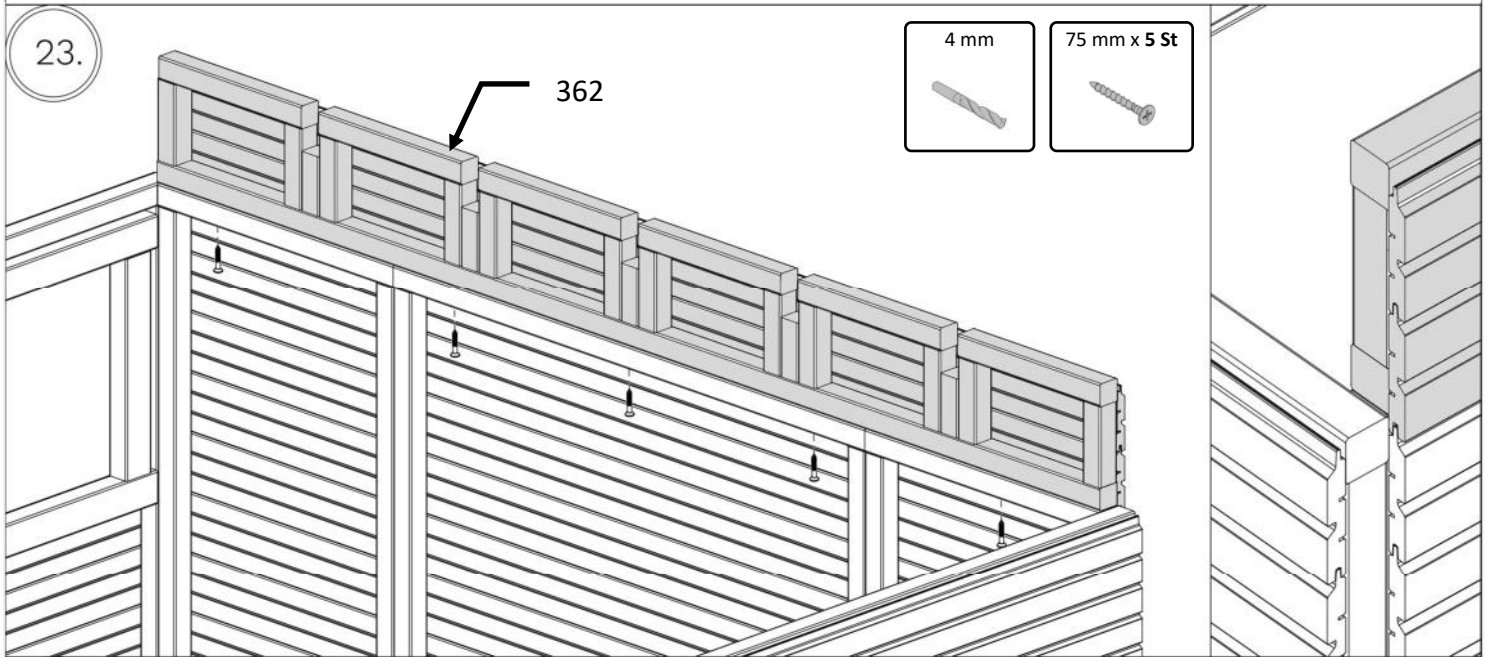


# WC201211

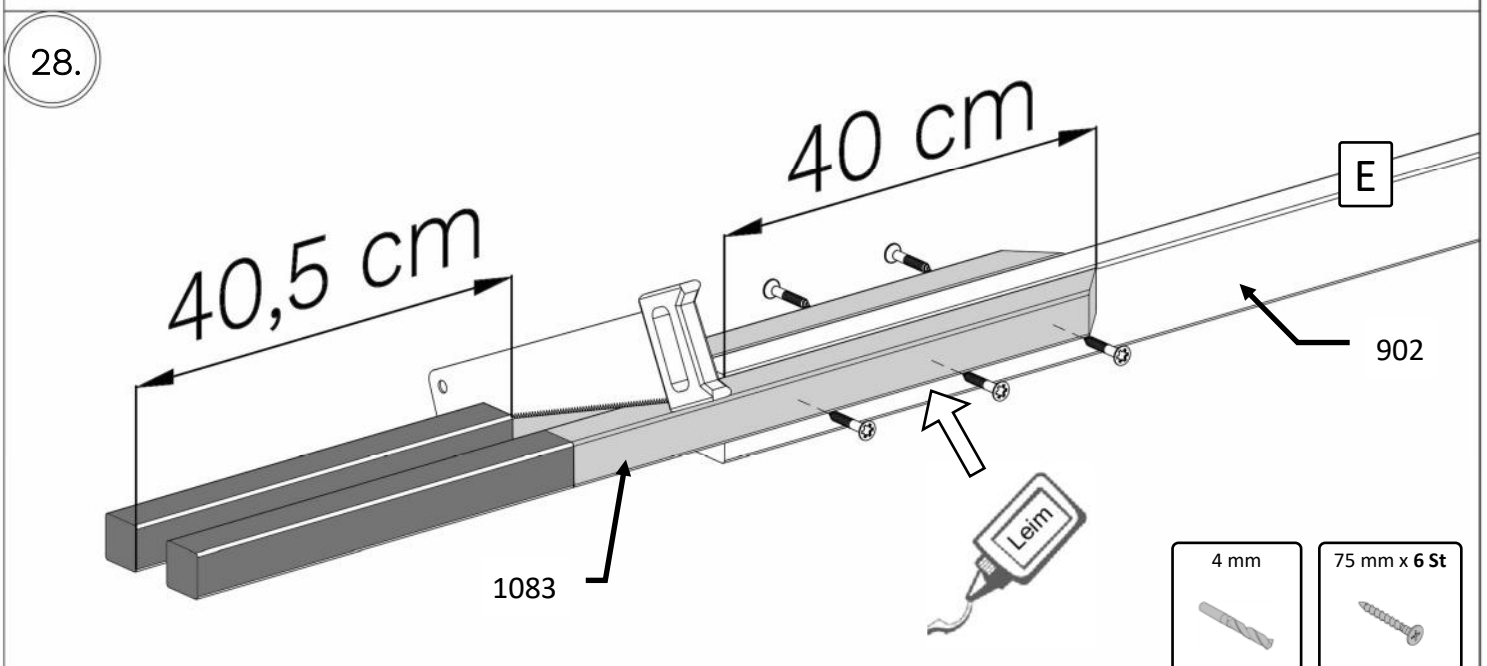
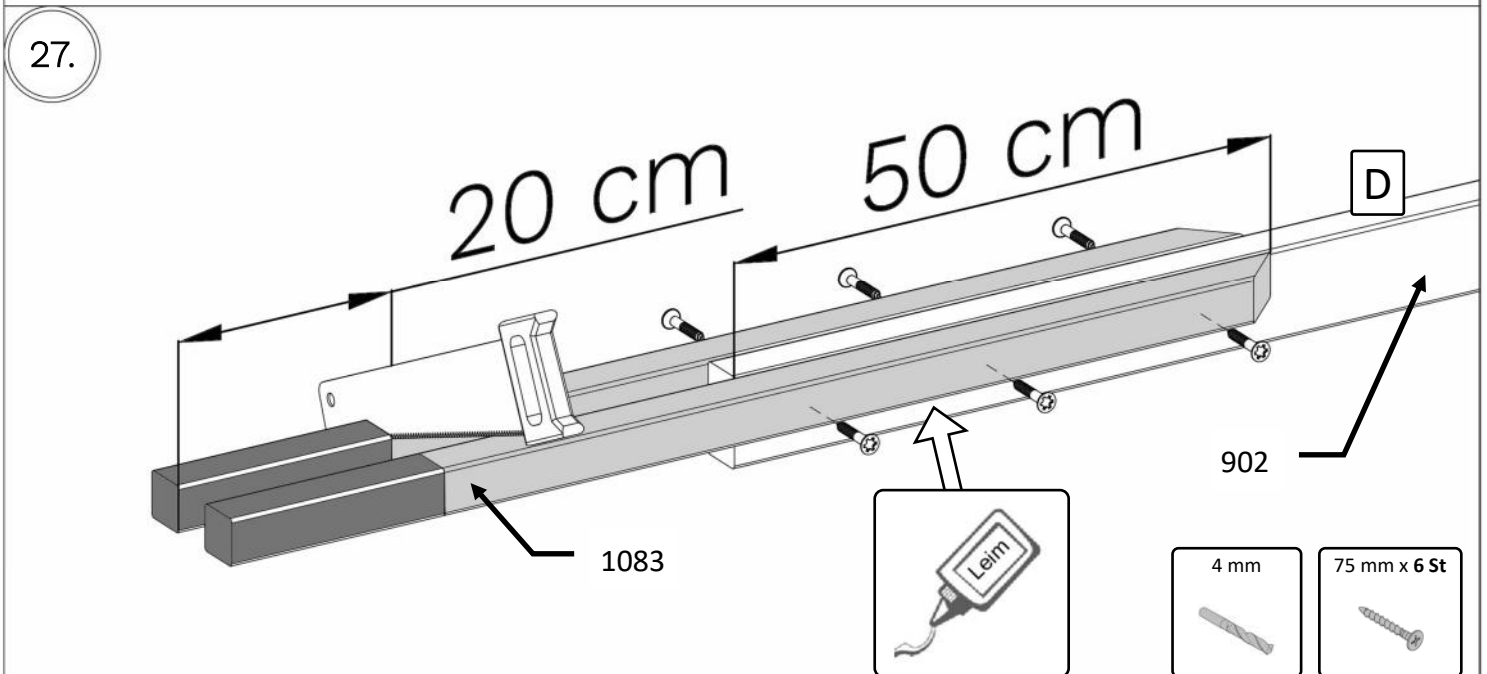
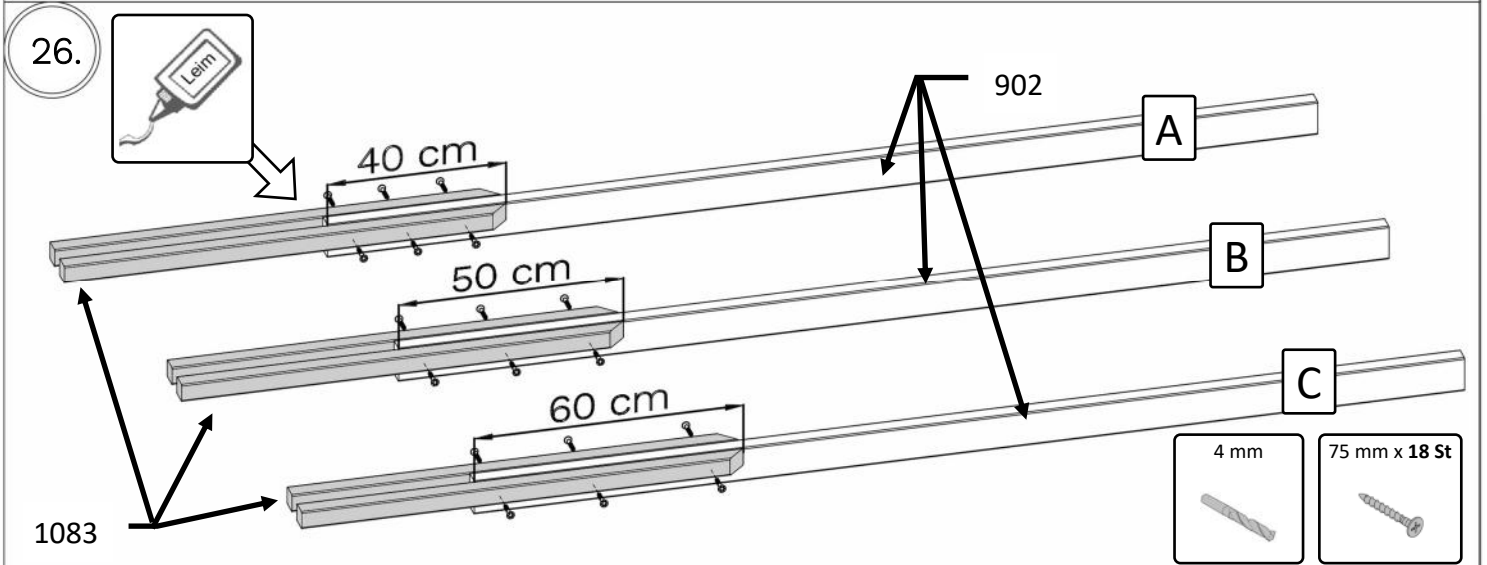




# WC201211



# WC201211



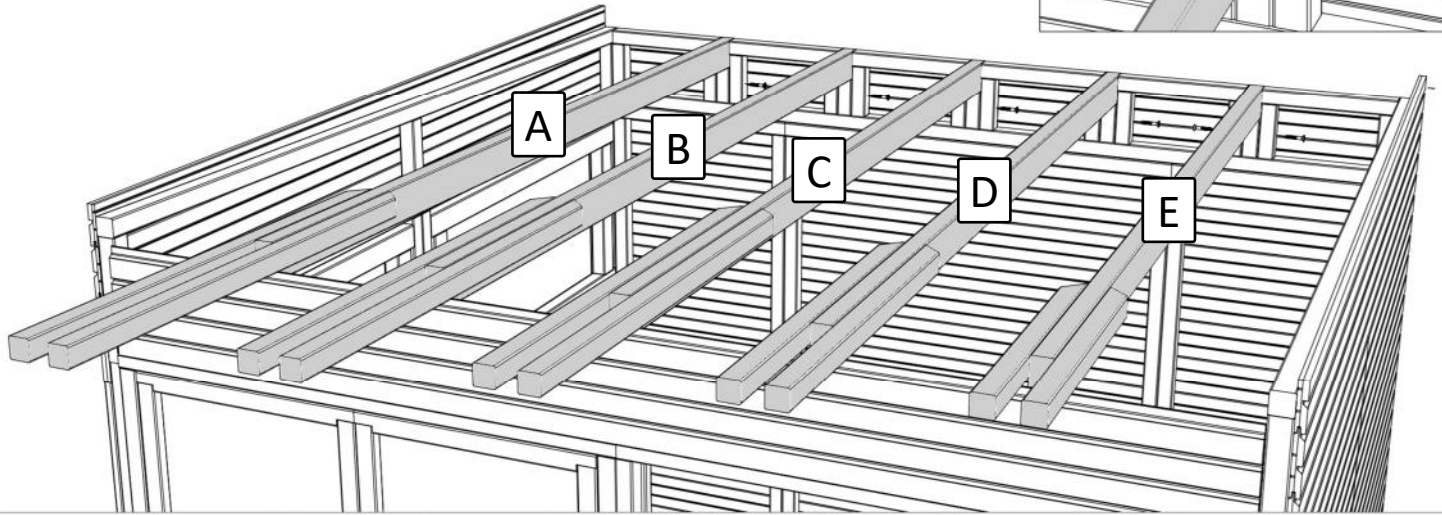
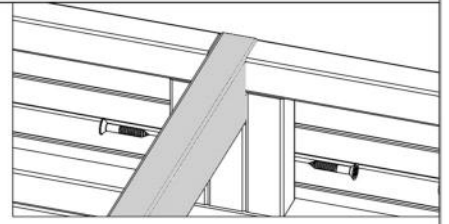
# WC201211

29.

4 mm



75 mm x 10 St



336

336

336

336

336

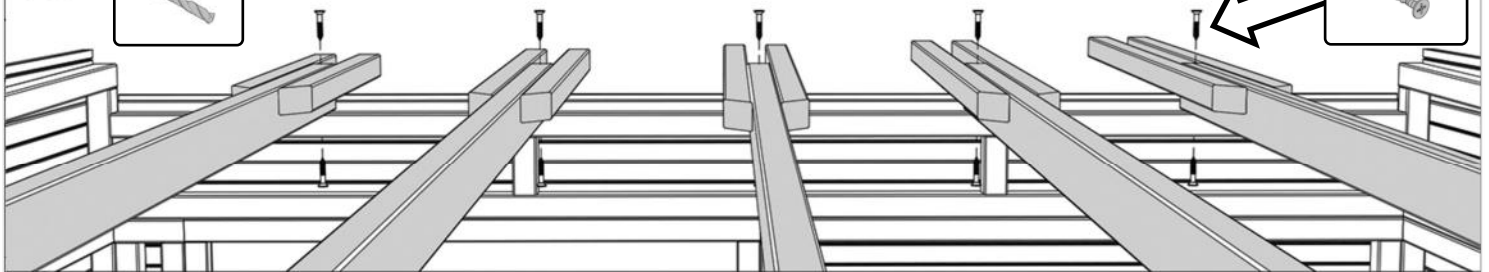
336

30.

4 mm



120 mm x 5 St

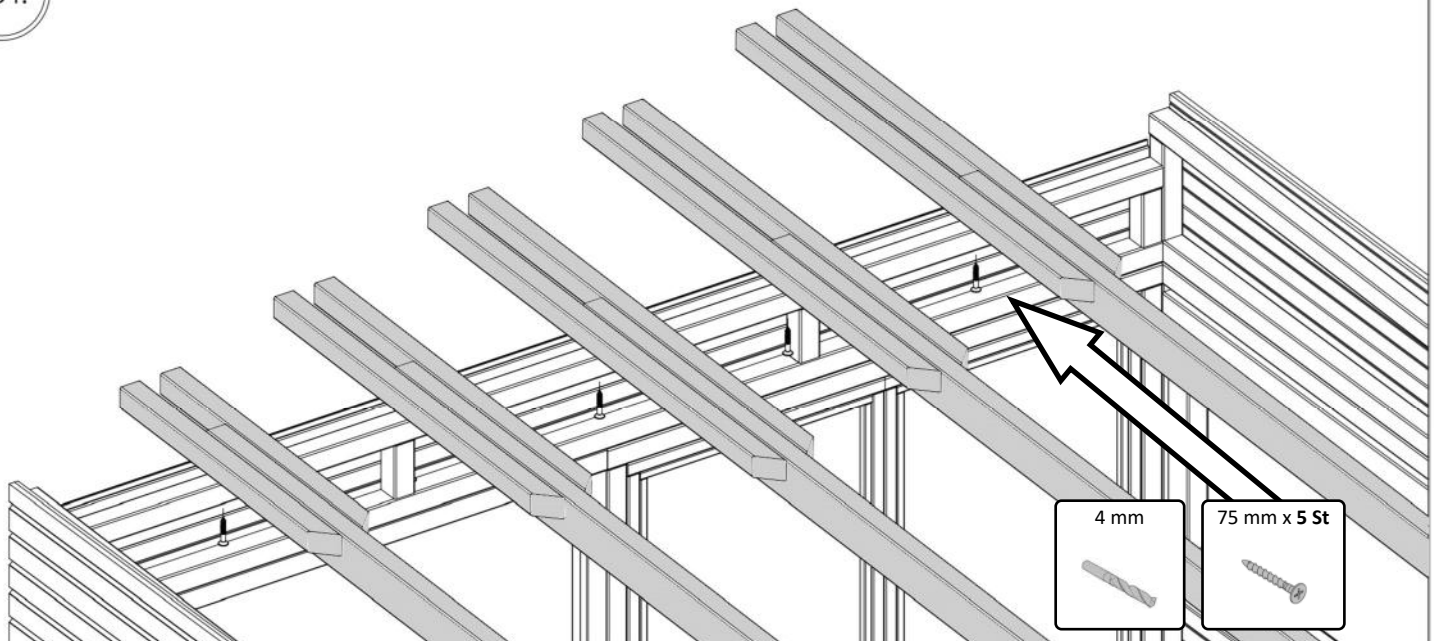


31.

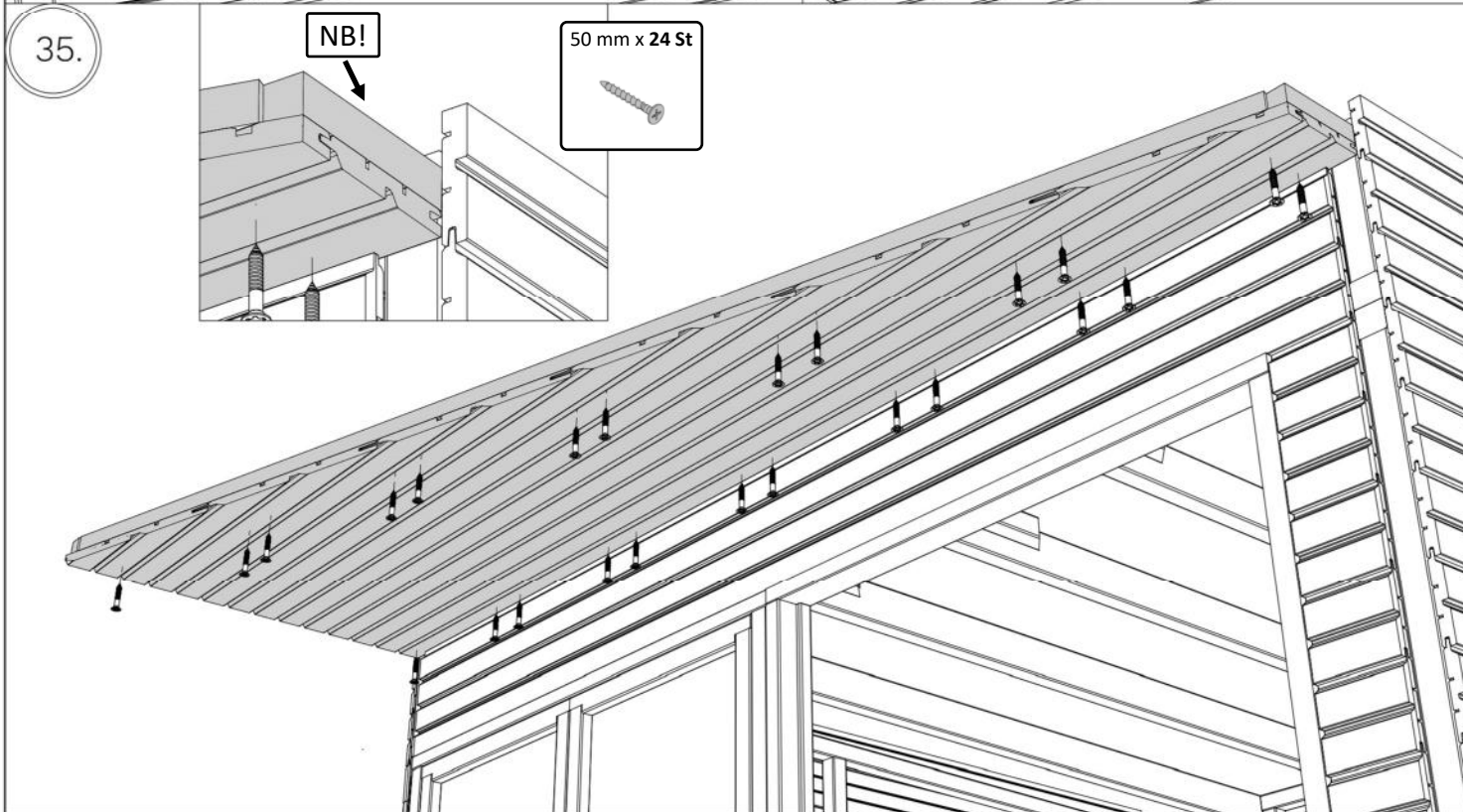
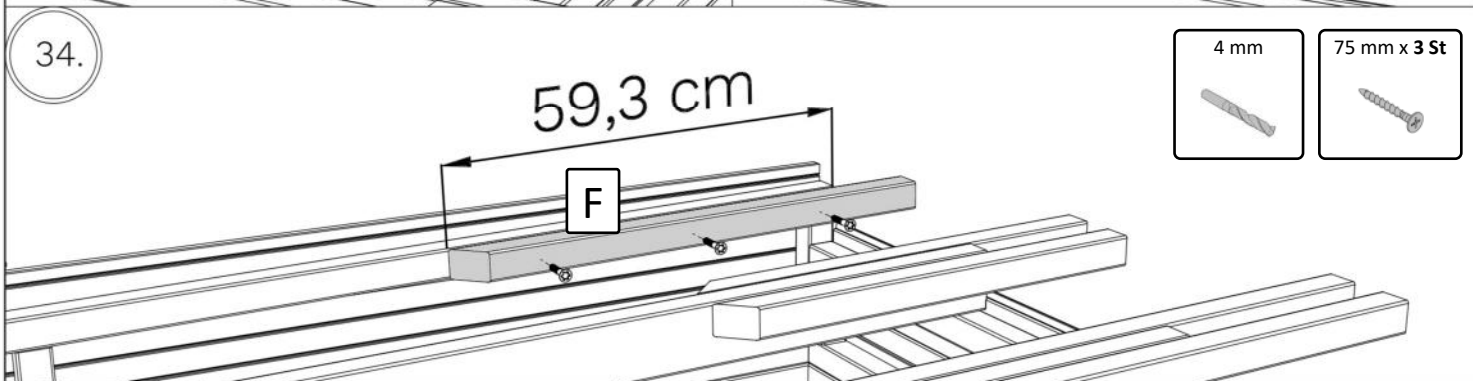
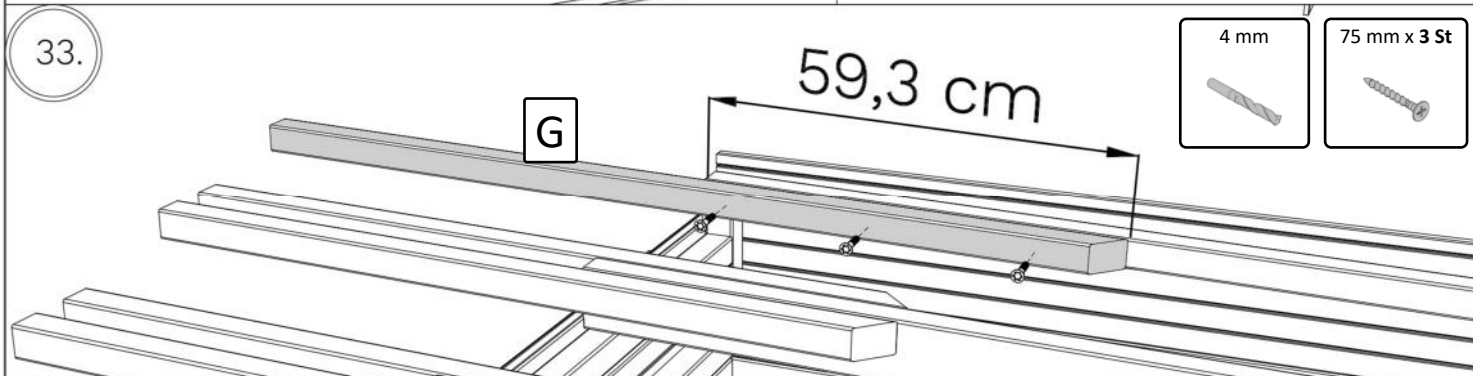
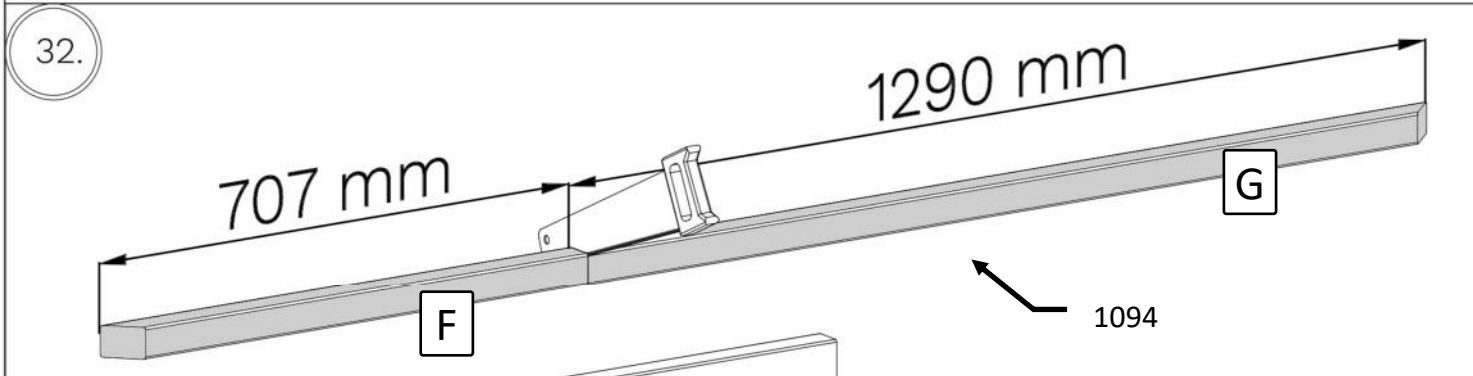
4 mm



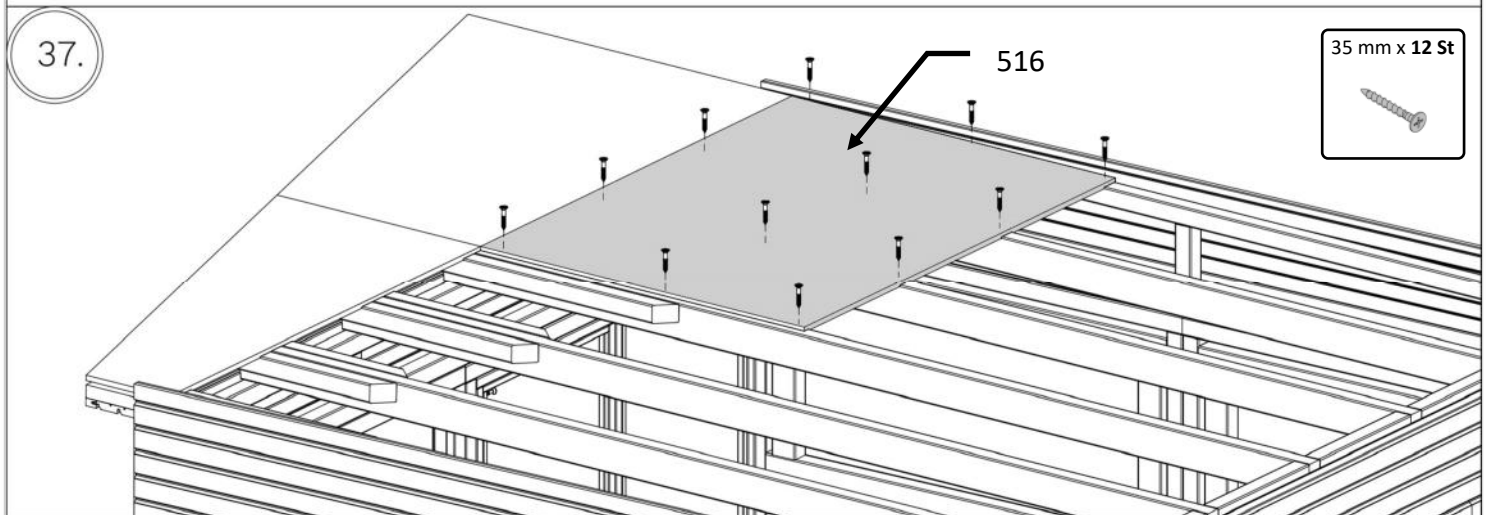
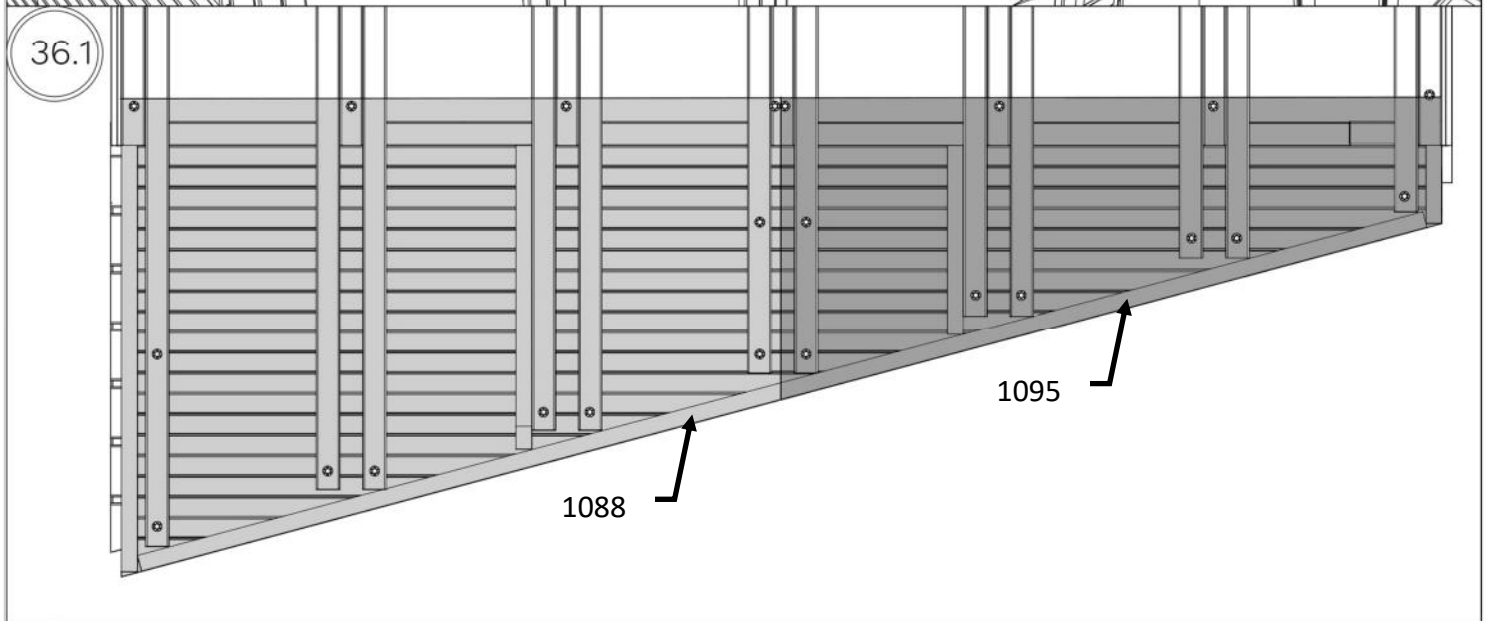
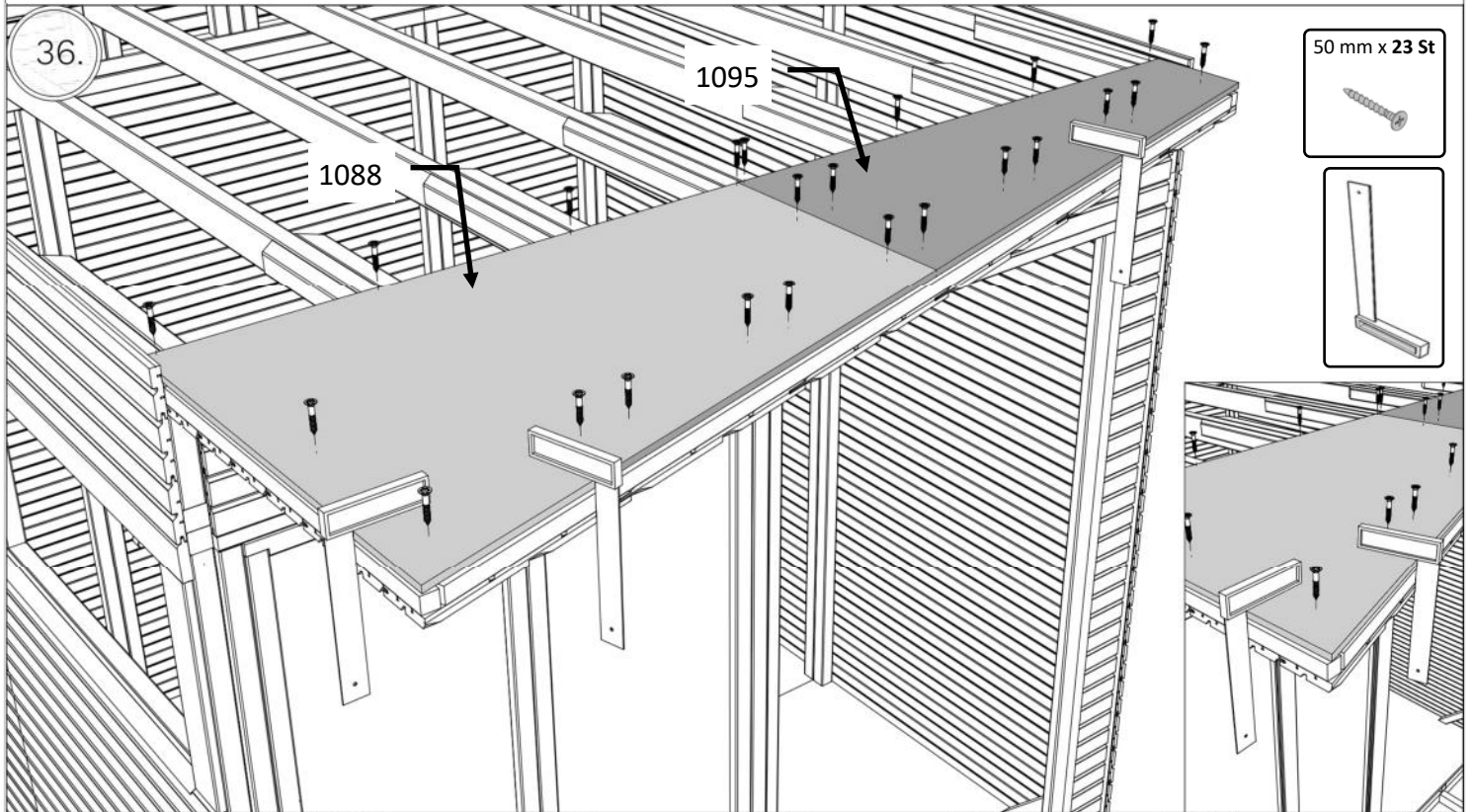
75 mm x 5 St



# WC201211

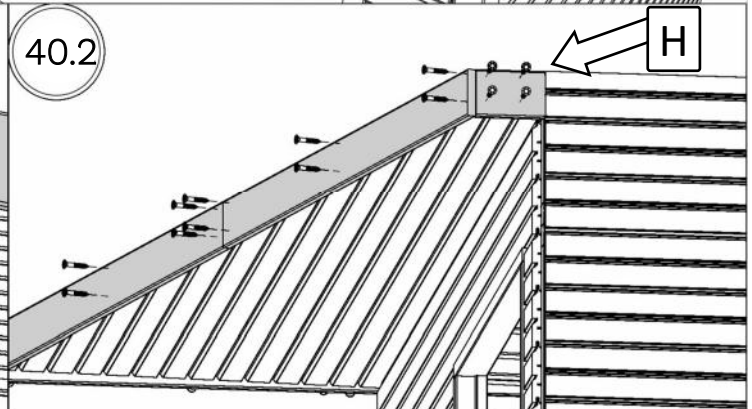
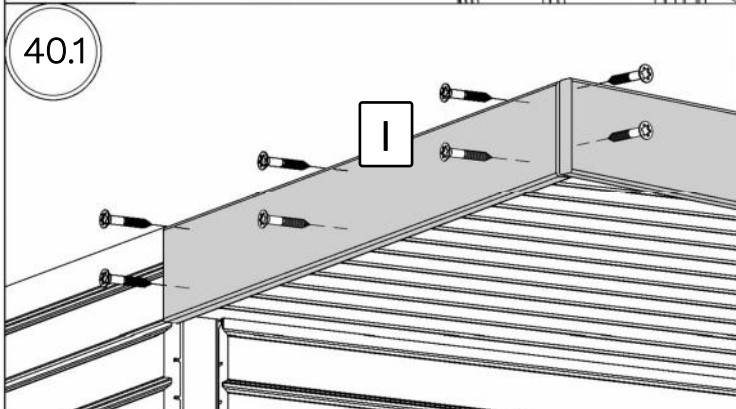
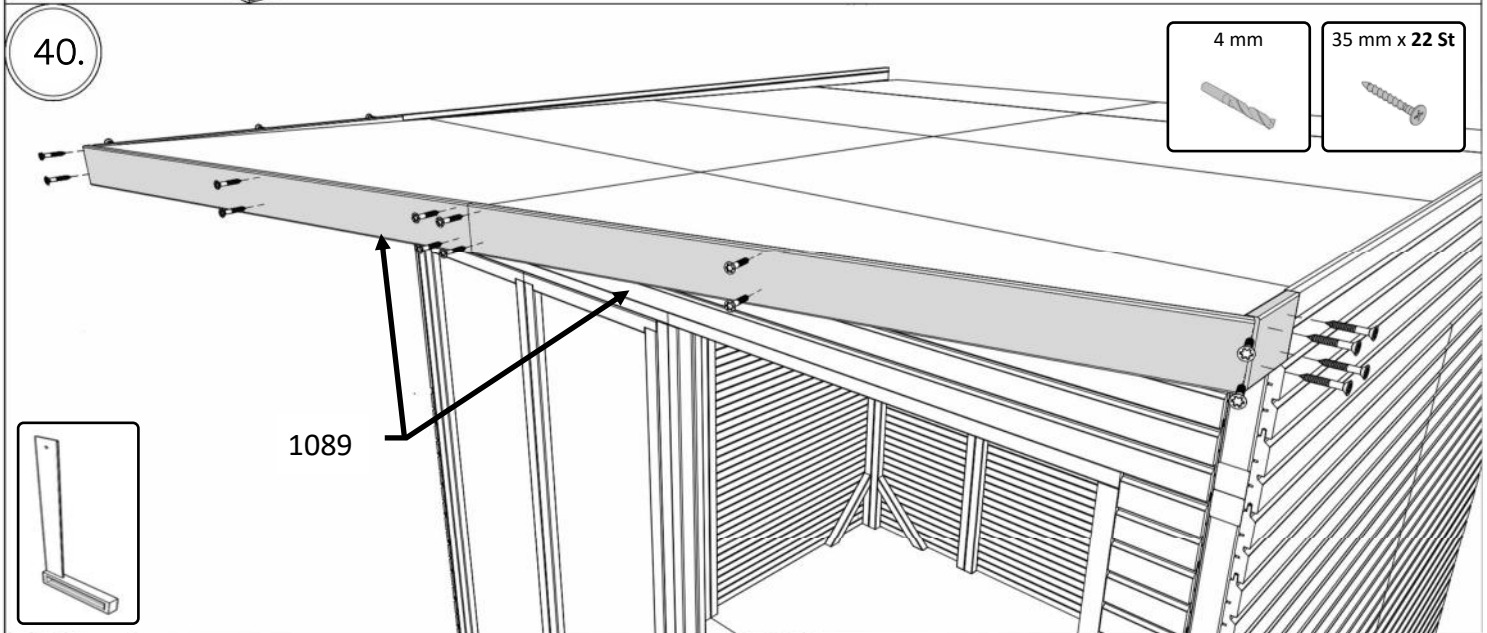
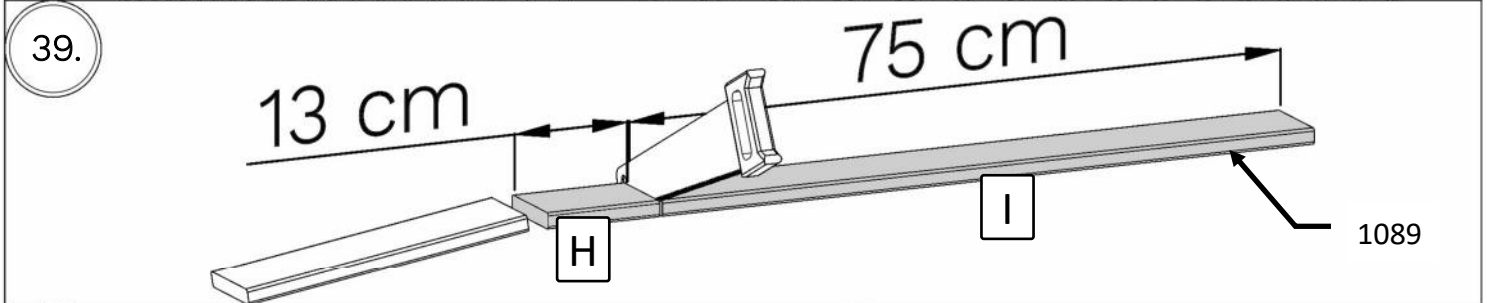
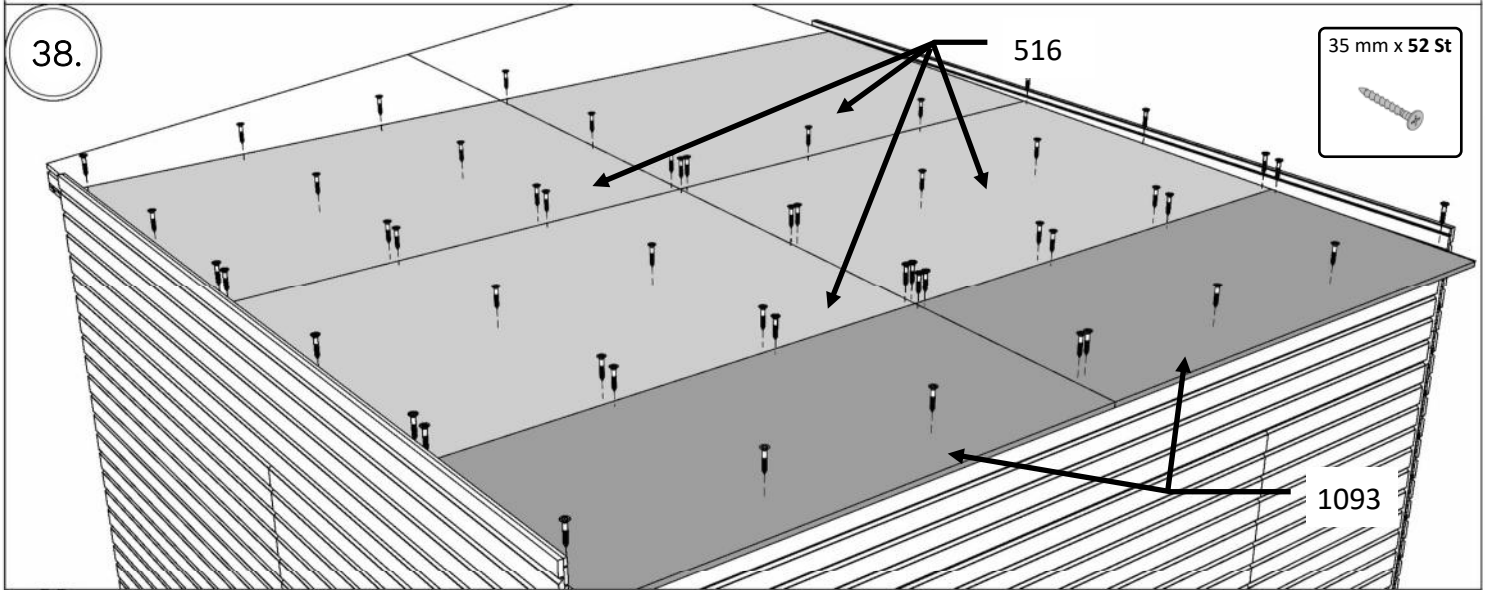


# WC201211





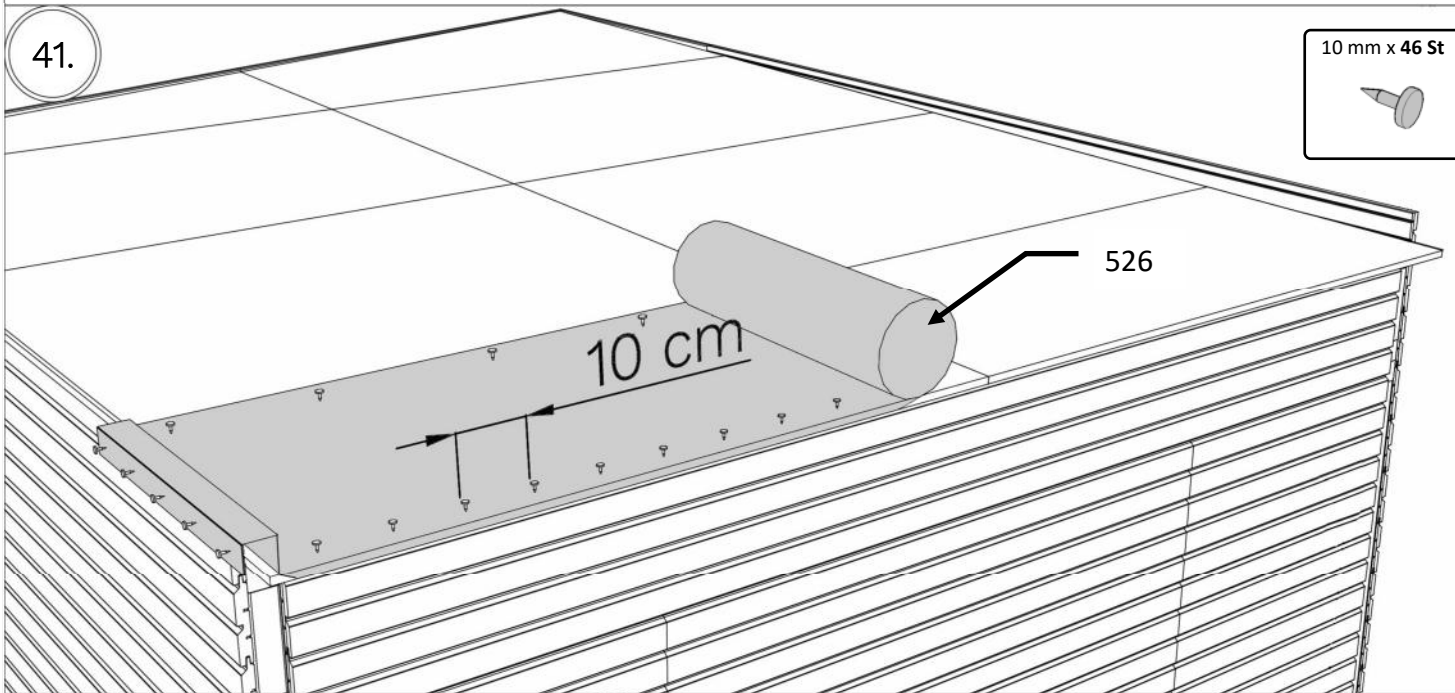
# WC201211



# WC201211

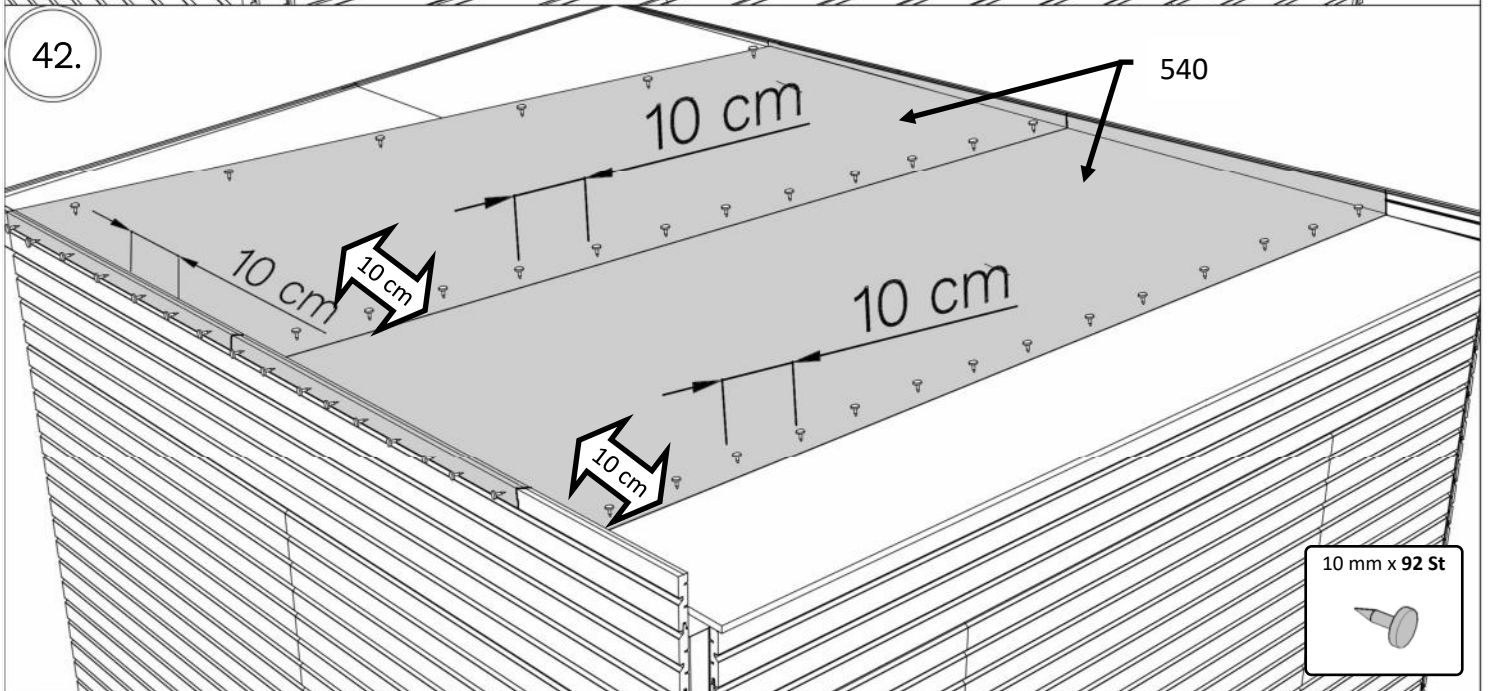
41.

10 mm x 46 St



42.

540

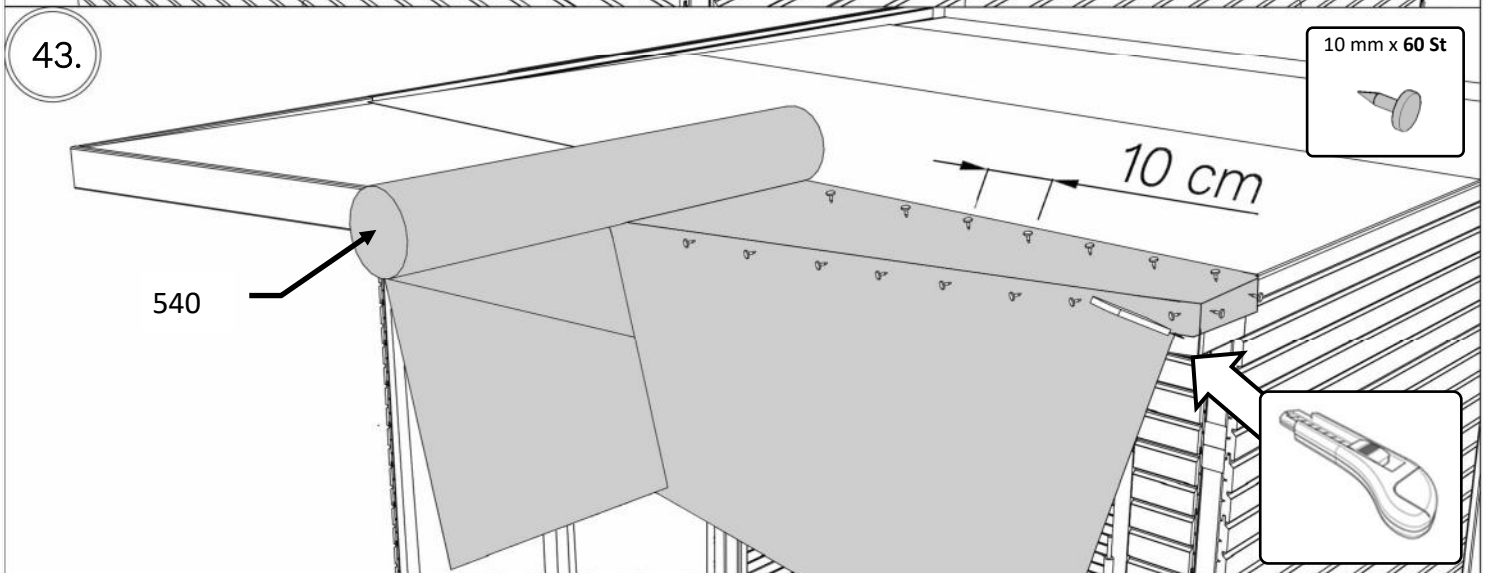


10 mm x 92 St

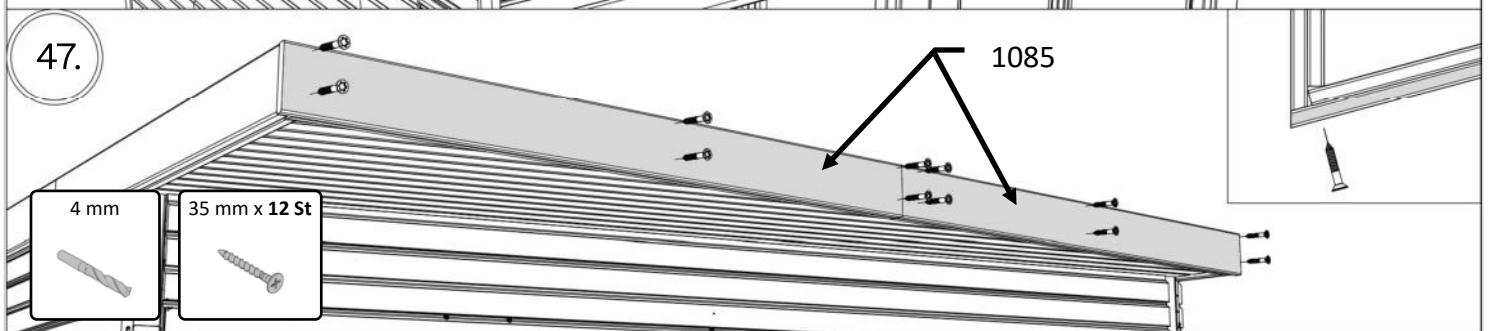
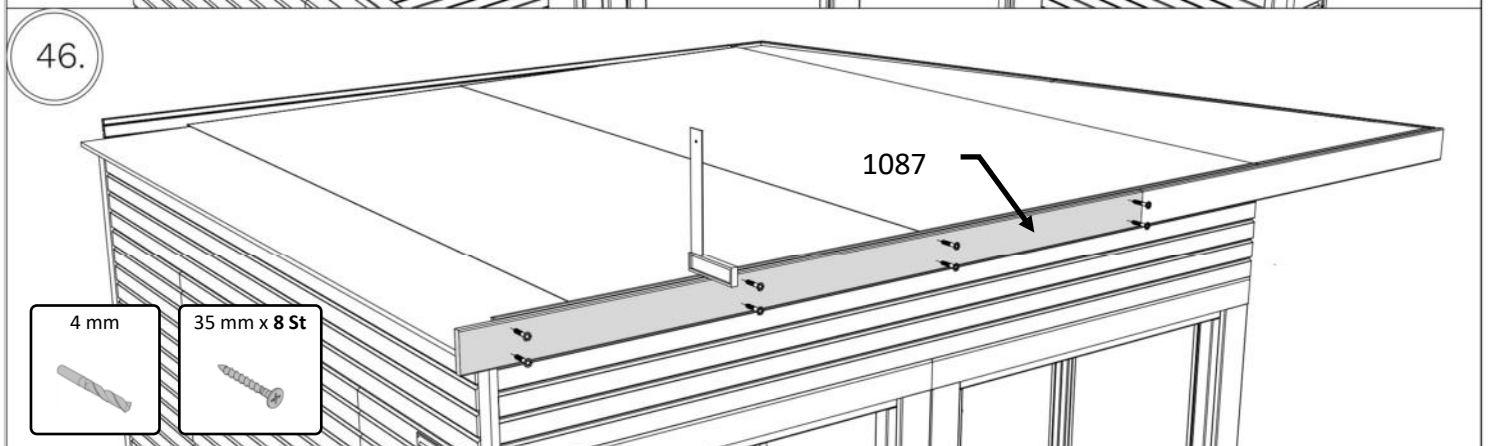
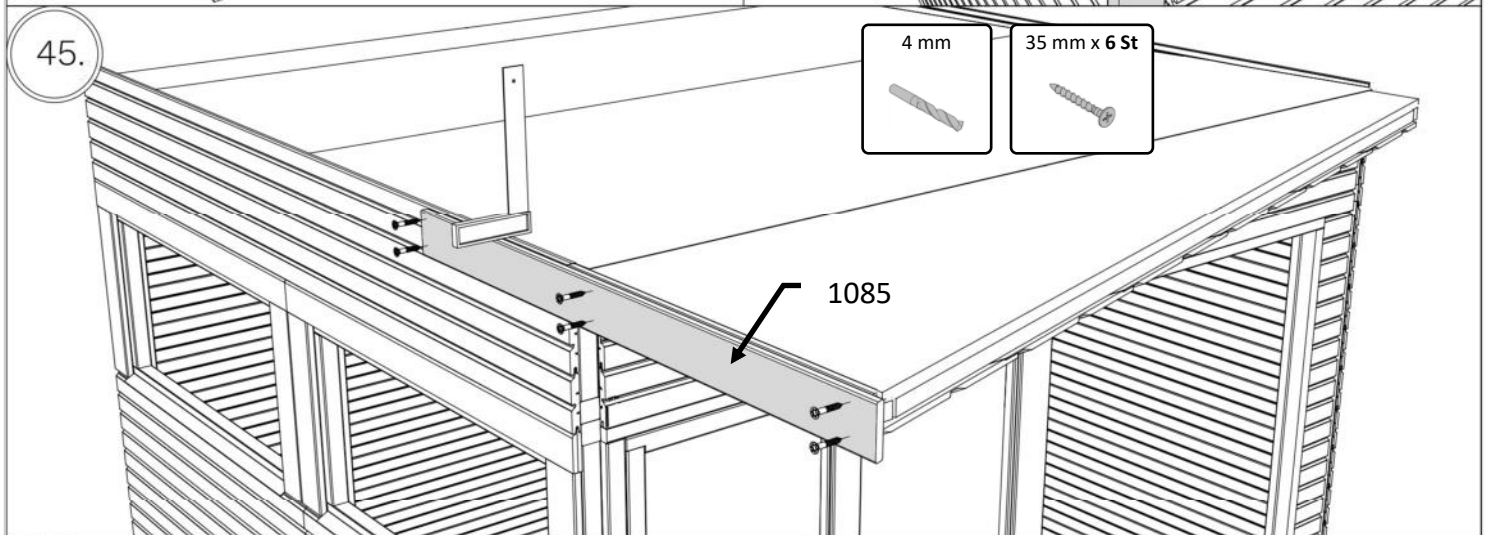
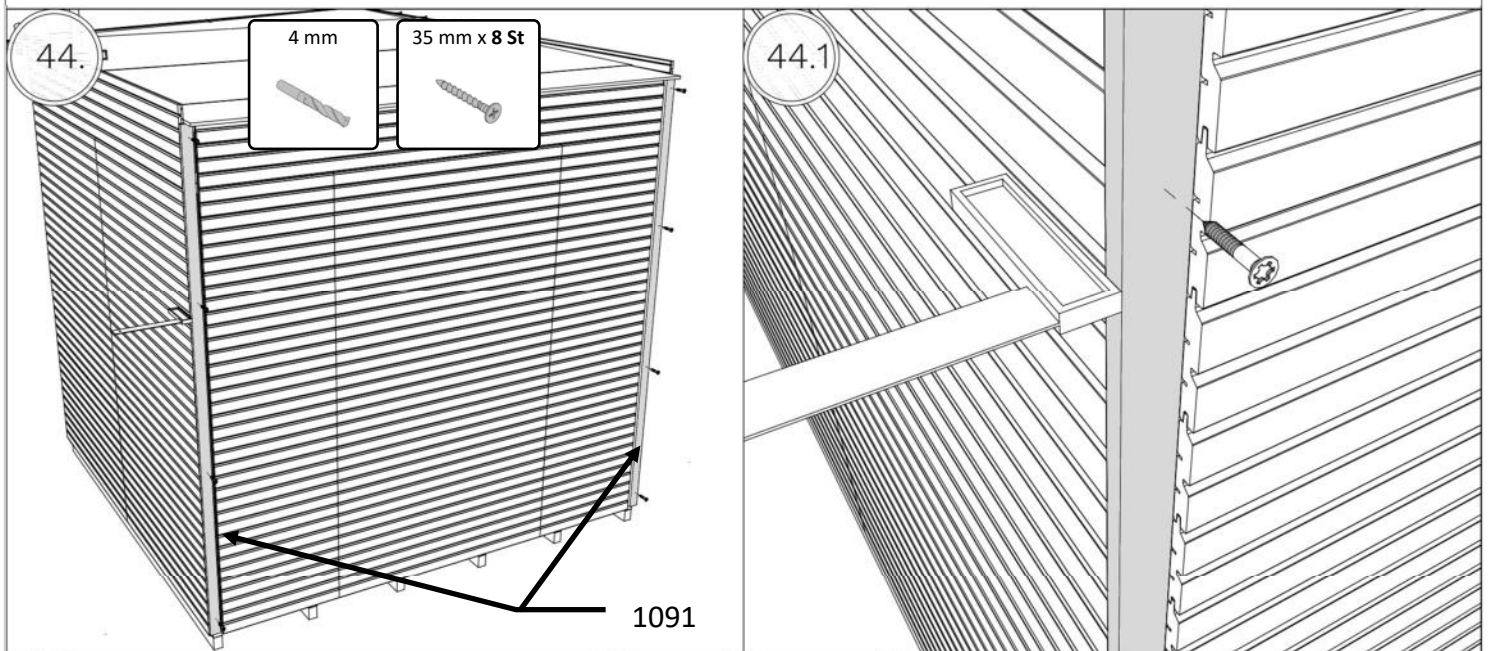


43.

10 mm x 60 St



# WC201211





# WC201211

48.

4 mm

35 mm x 12 St



1086

1085

49.

1125

1126

1126

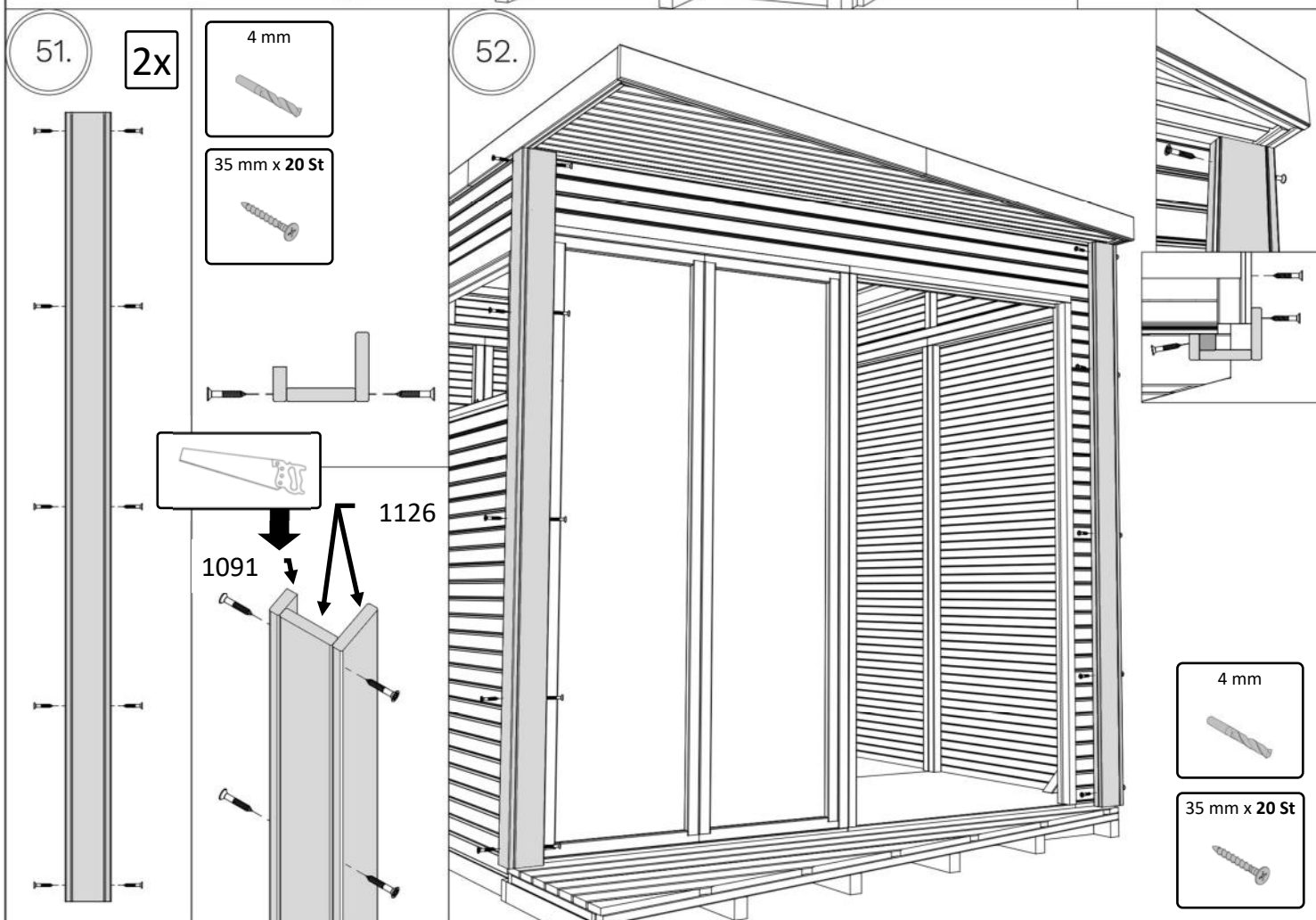
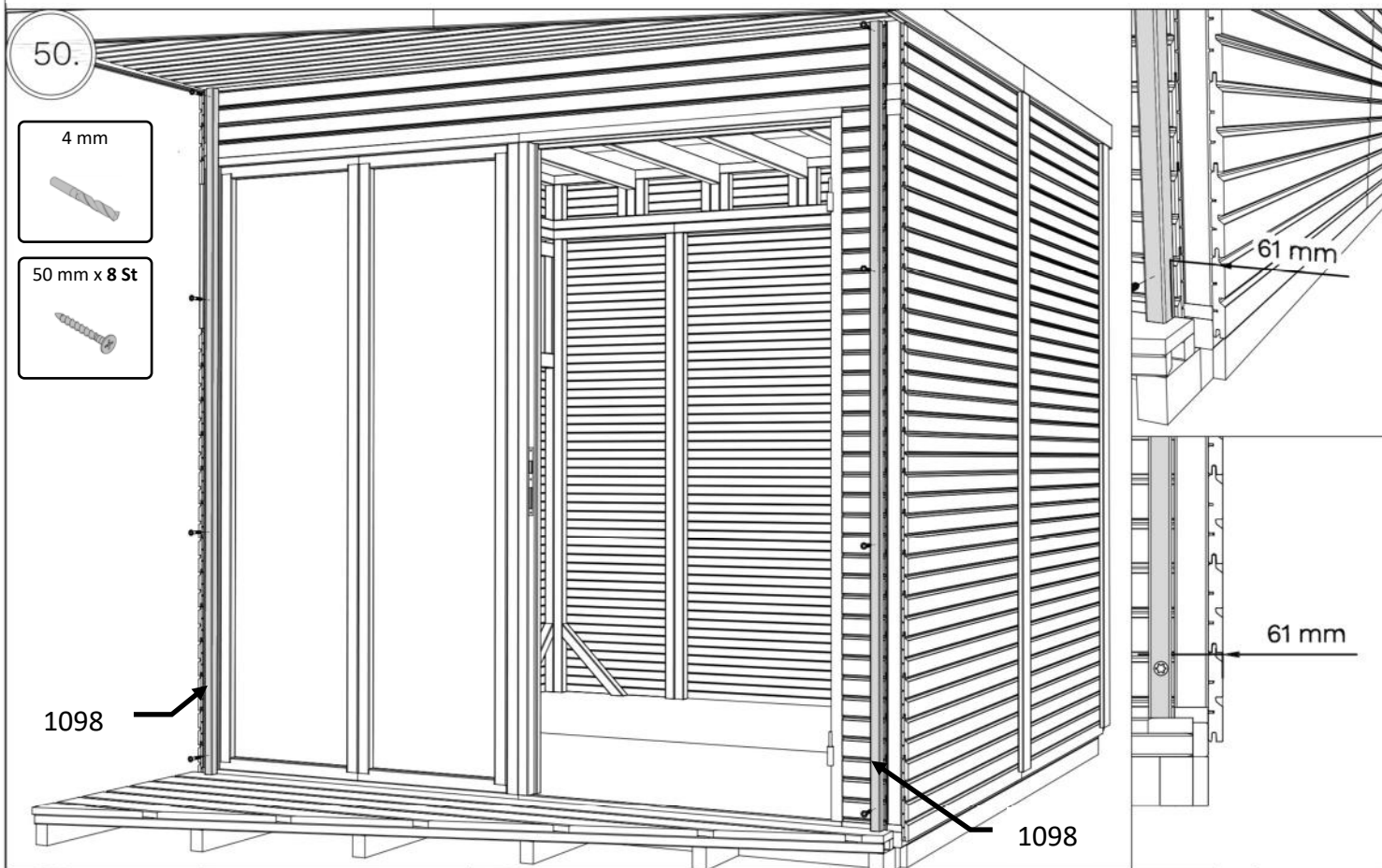
4 mm



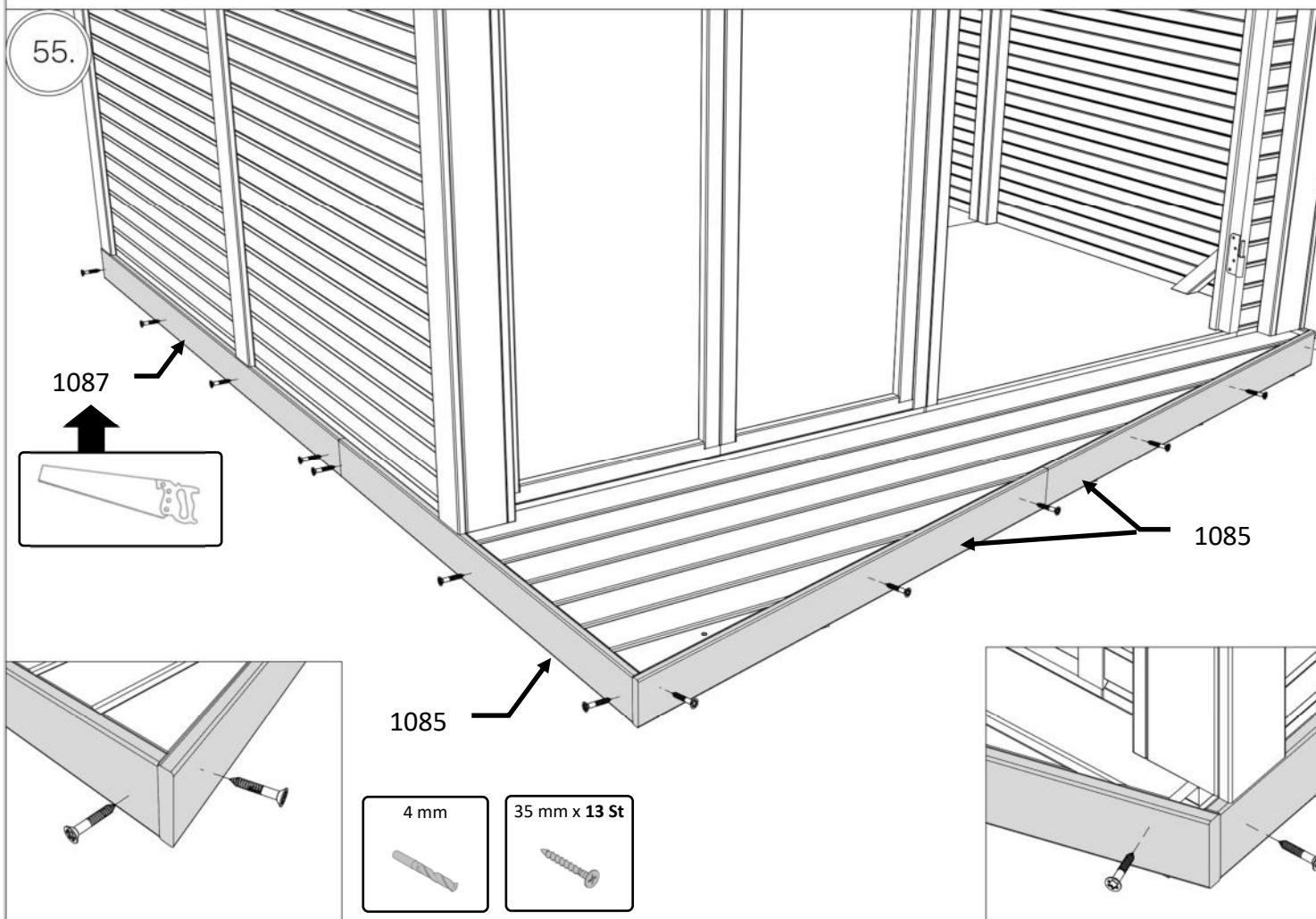
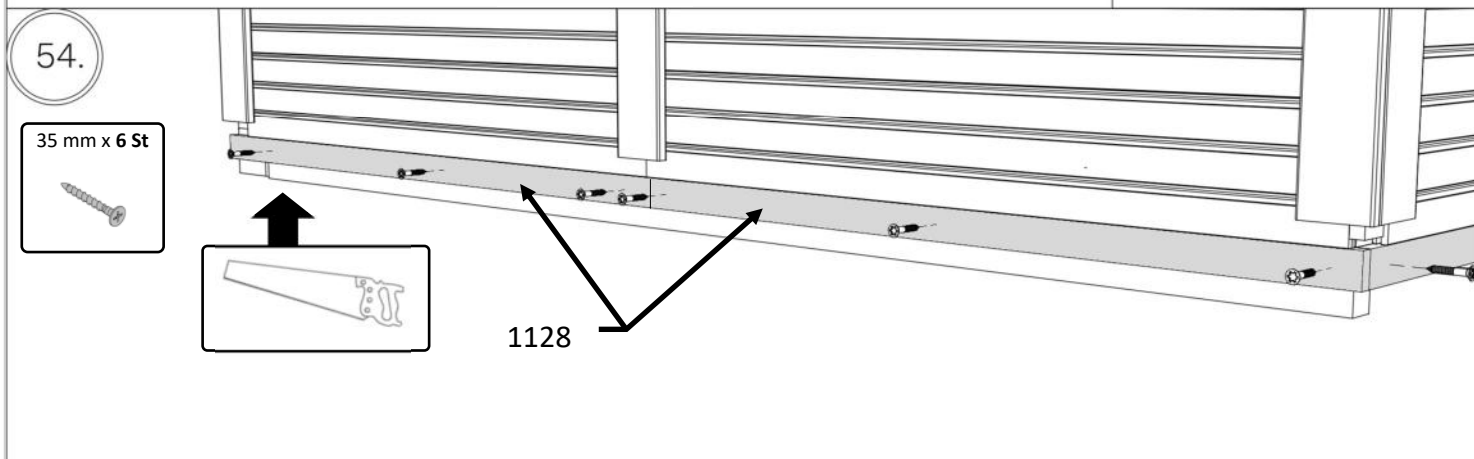
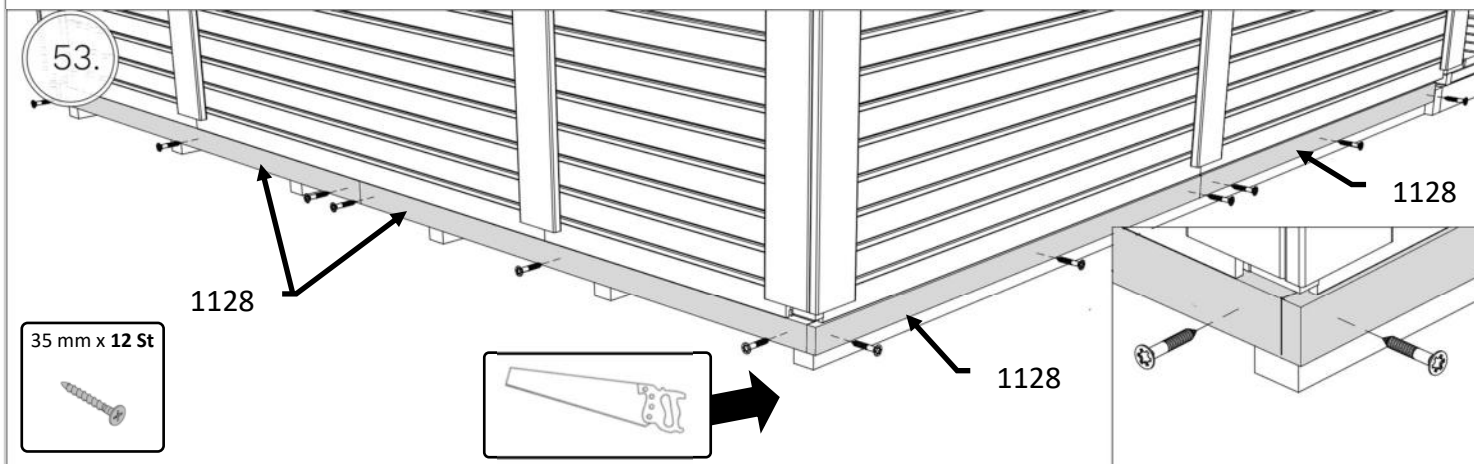
35 mm x 48 St



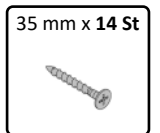
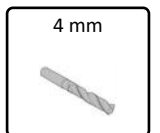
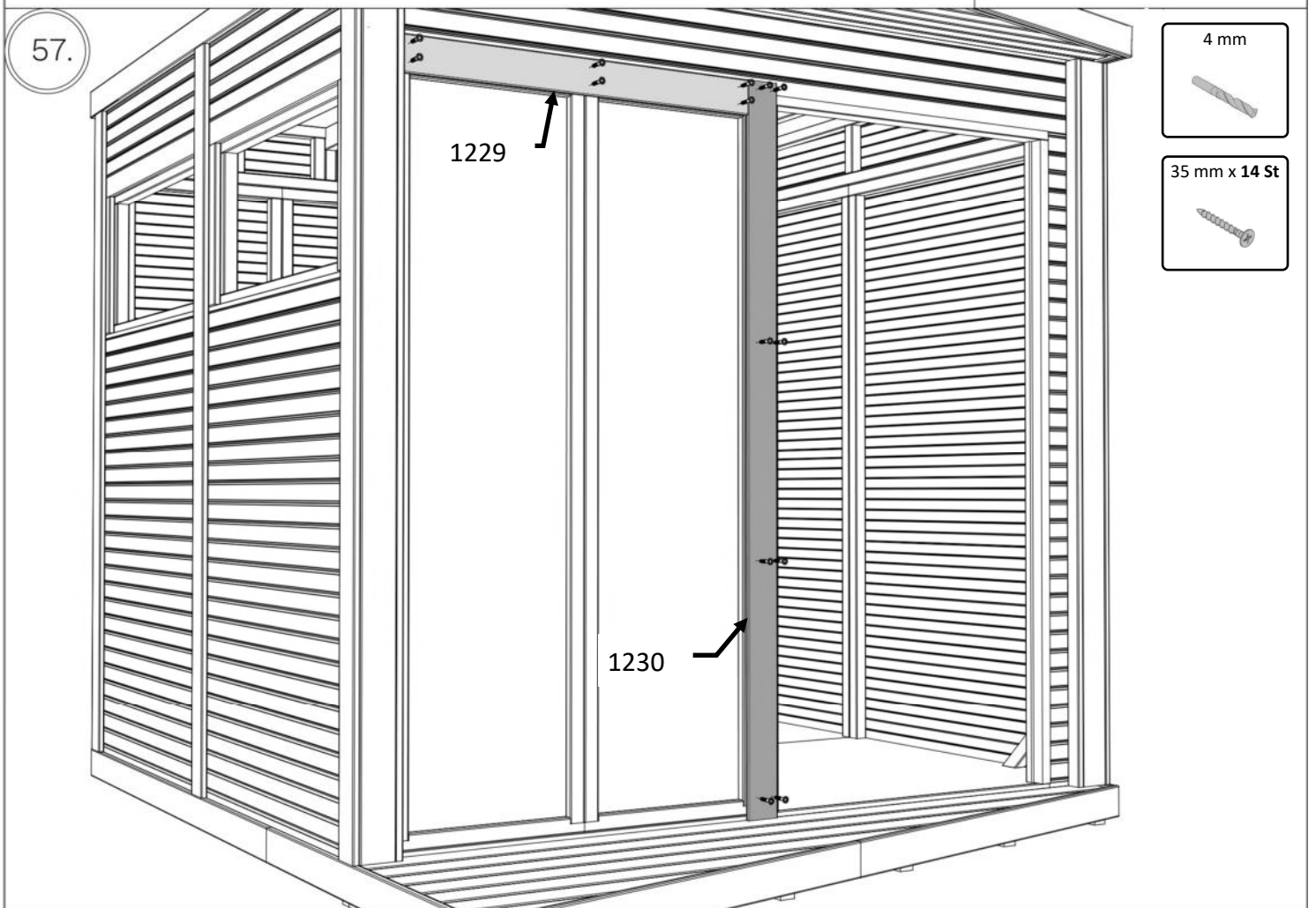
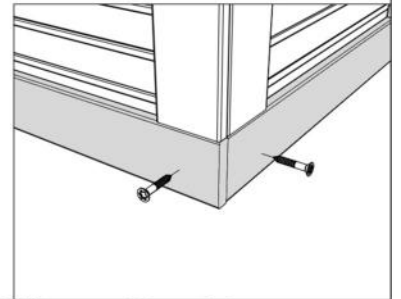
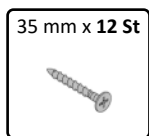
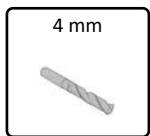
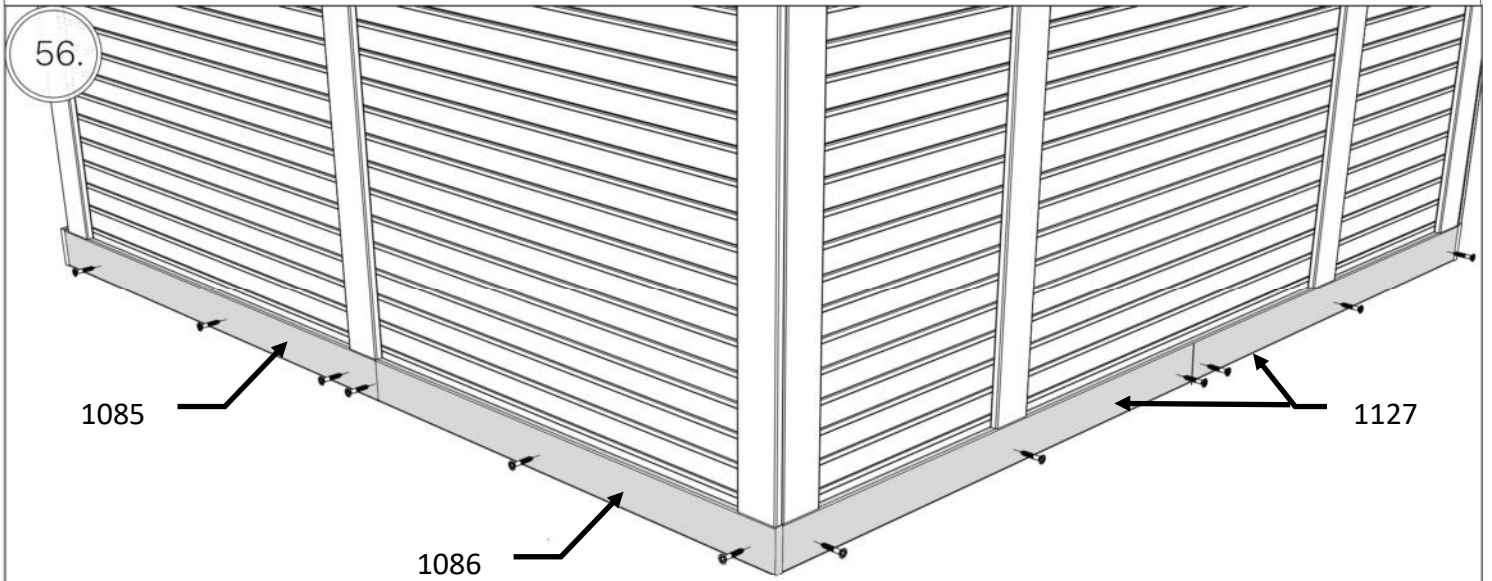
# WC201211



# WC201211

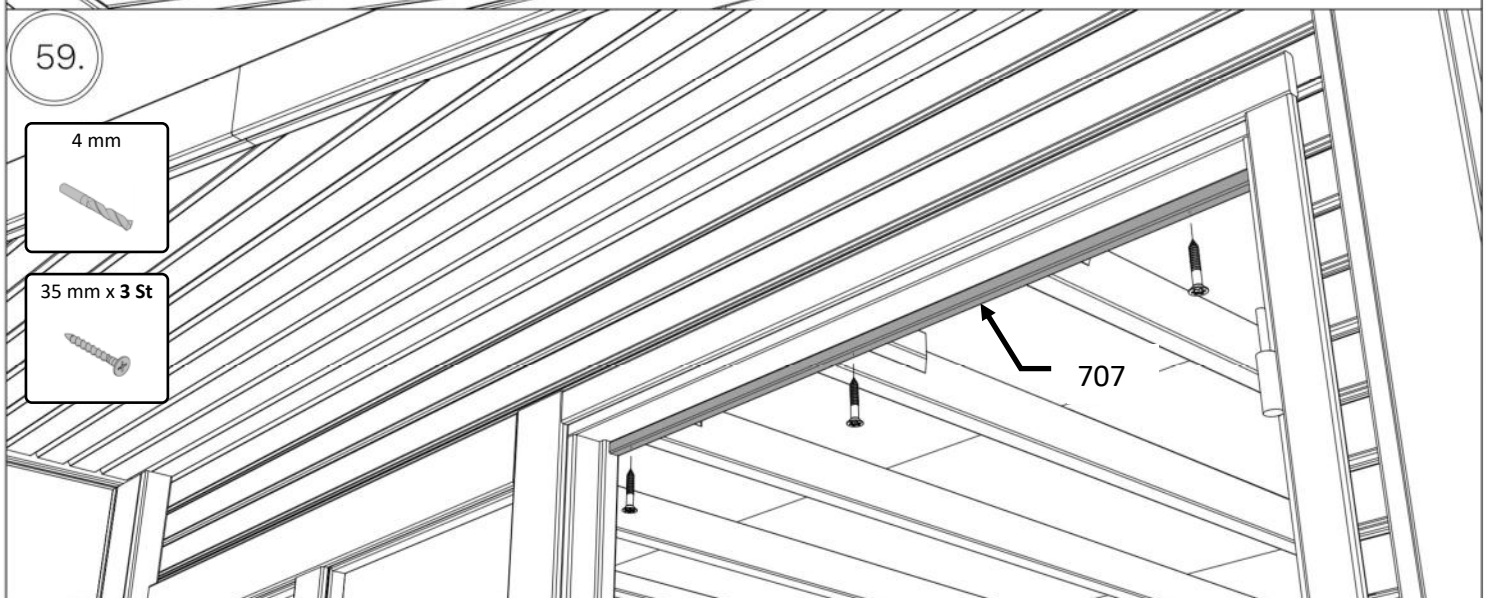
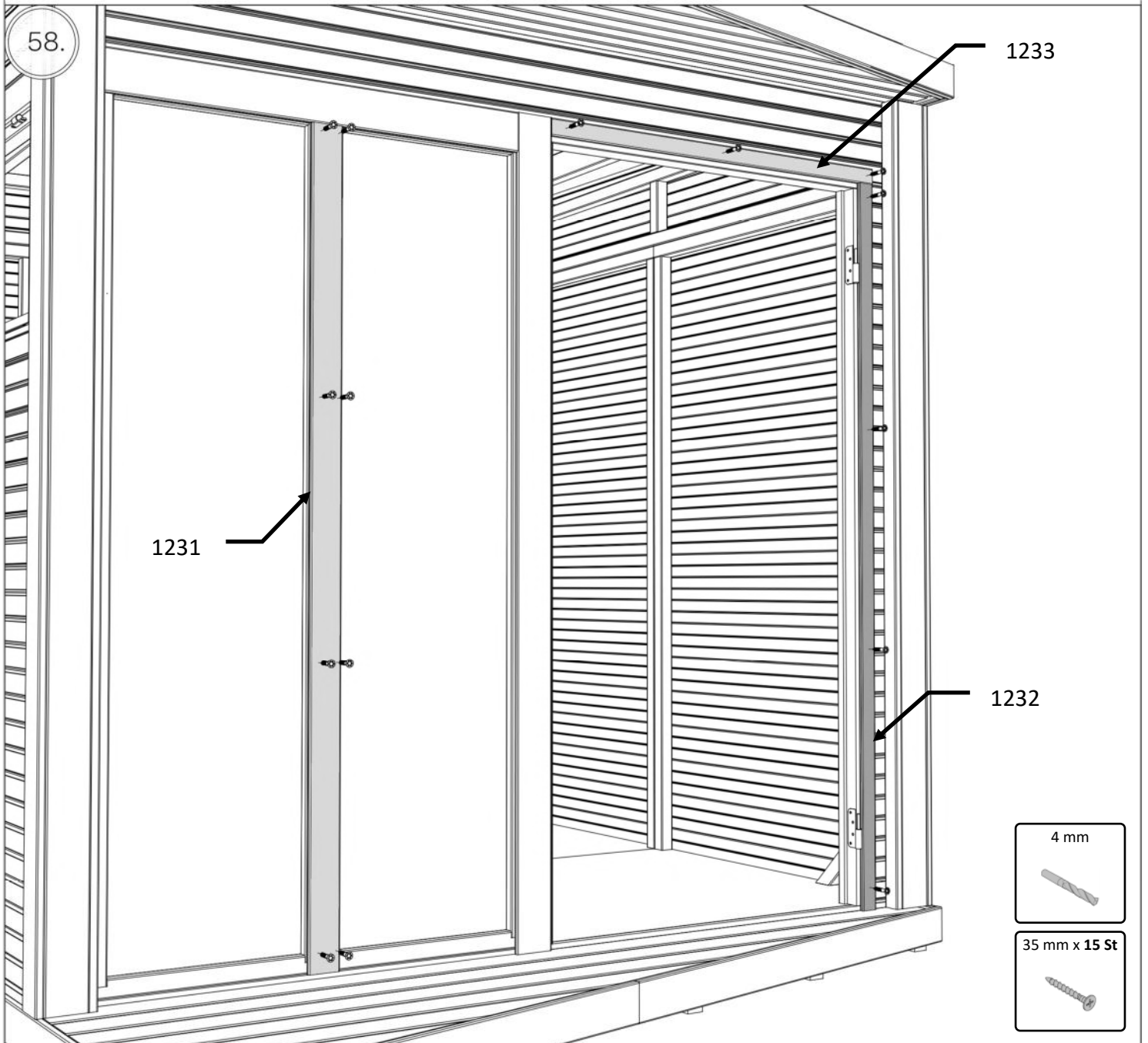


# WC201211

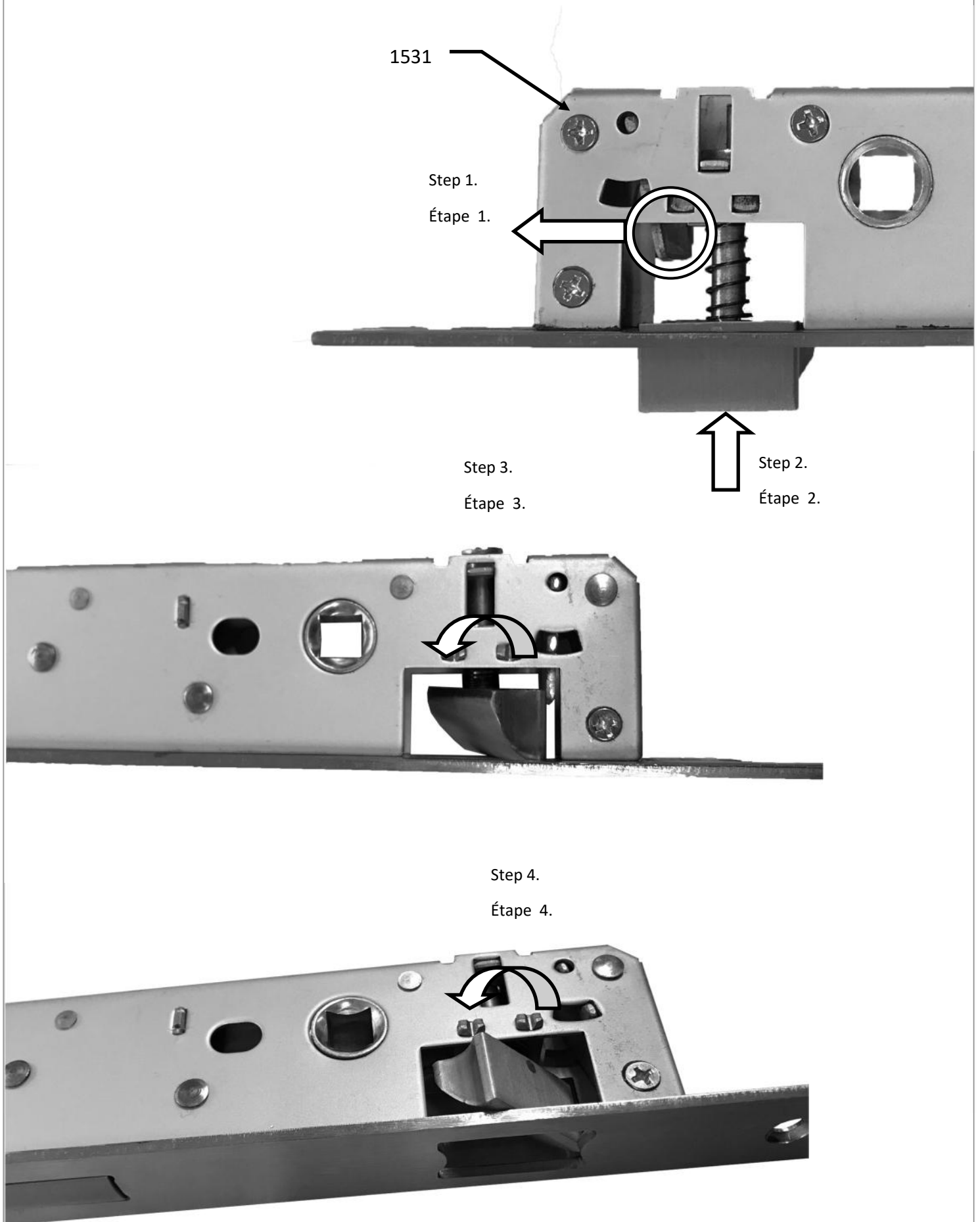




# WC201211



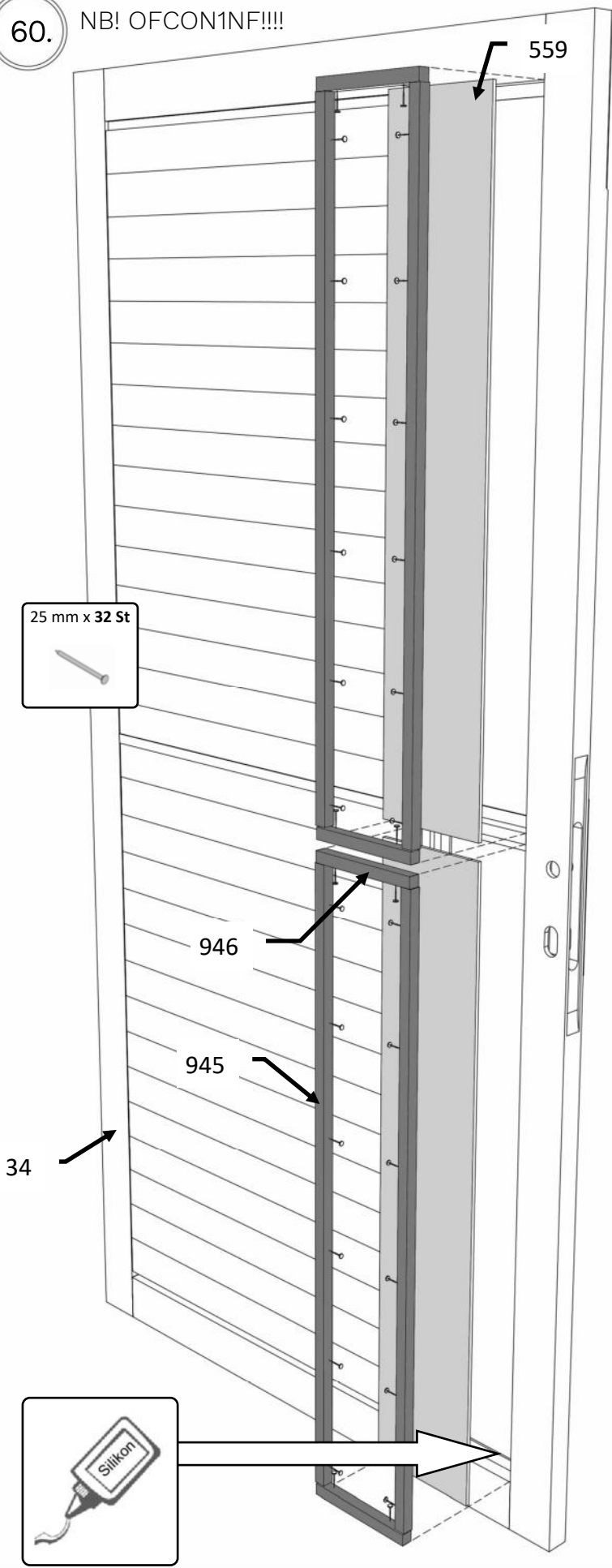
# WC201211



# WC201211

60.

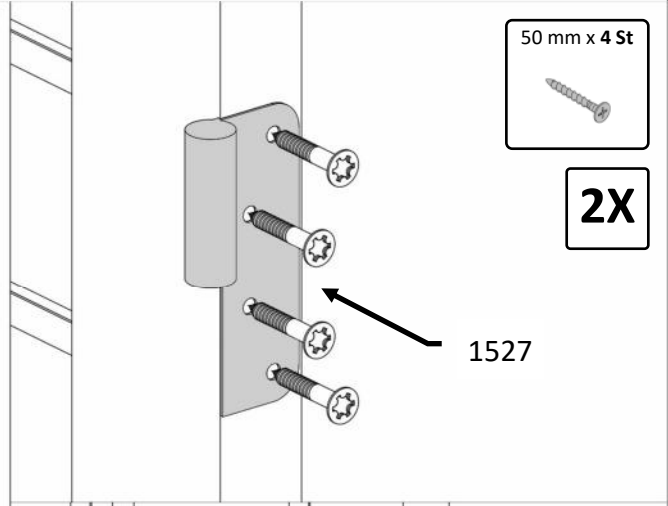
NB! OFCON1NF!!!!



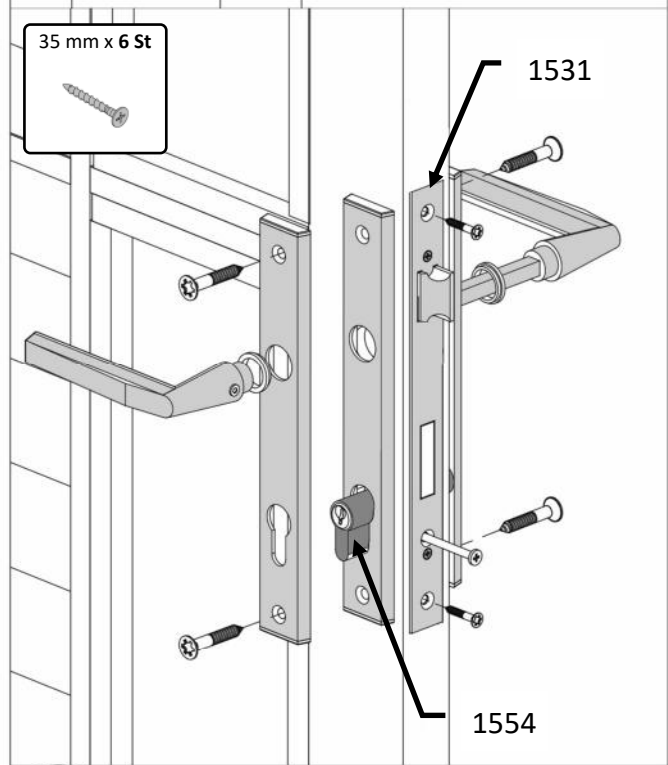
50 mm x 4 St



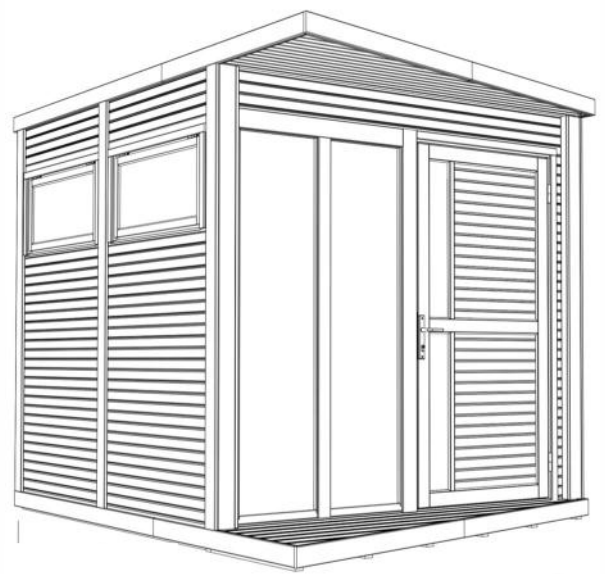
2X



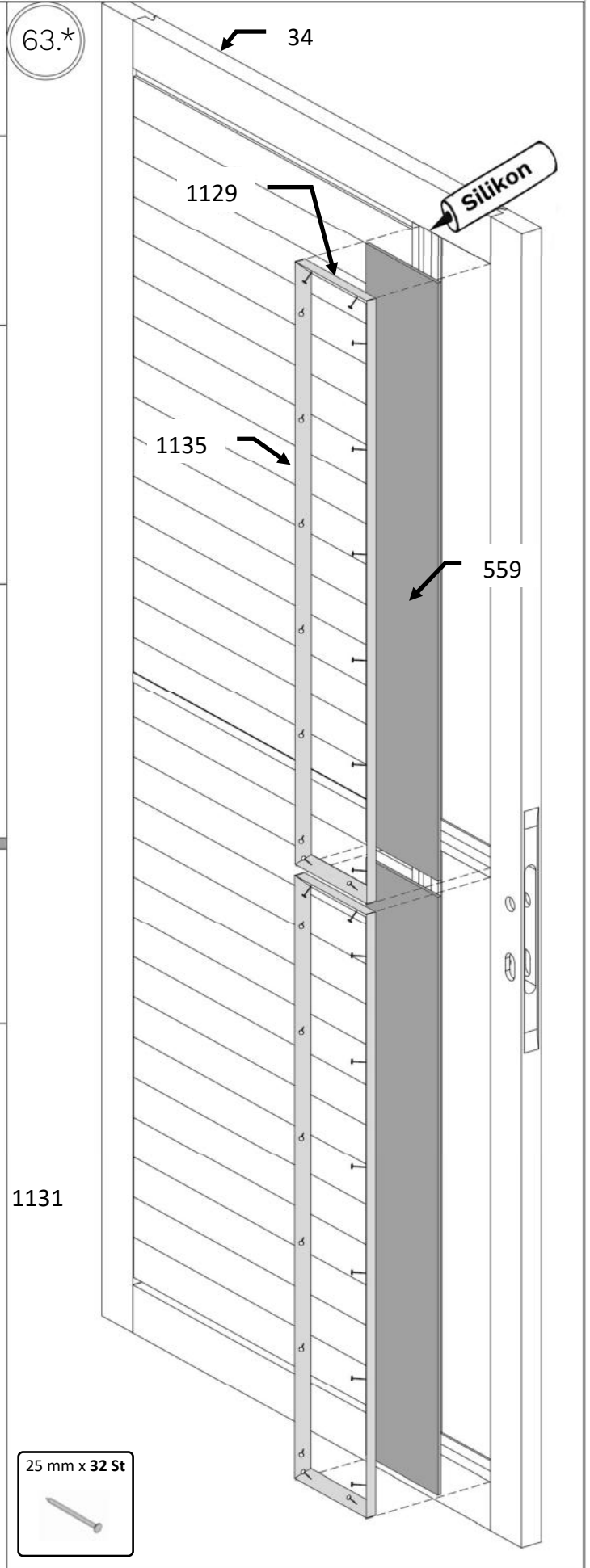
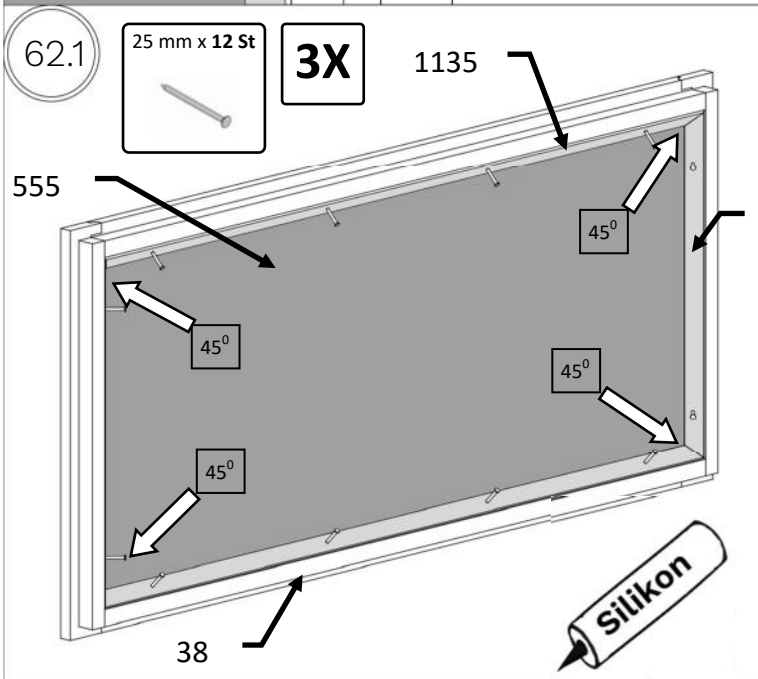
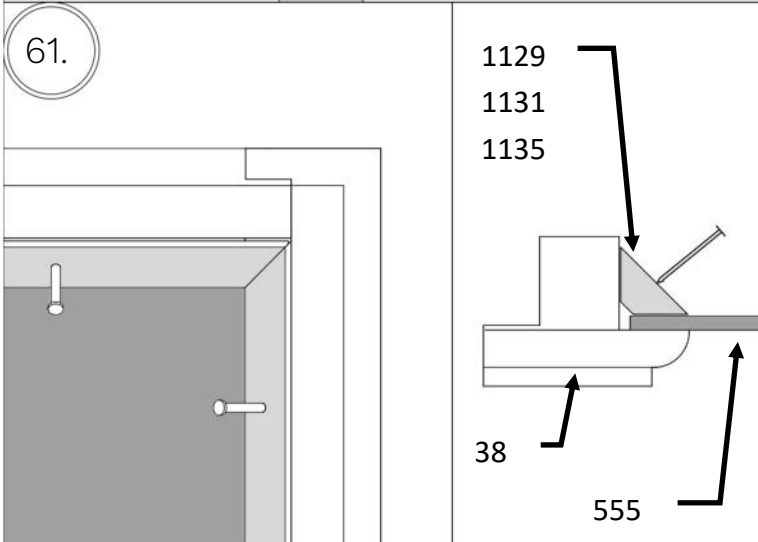
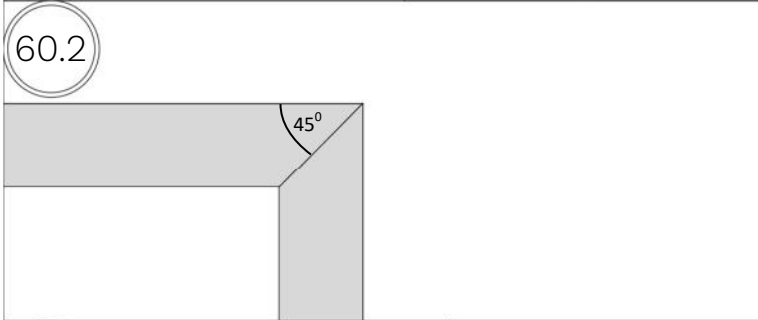
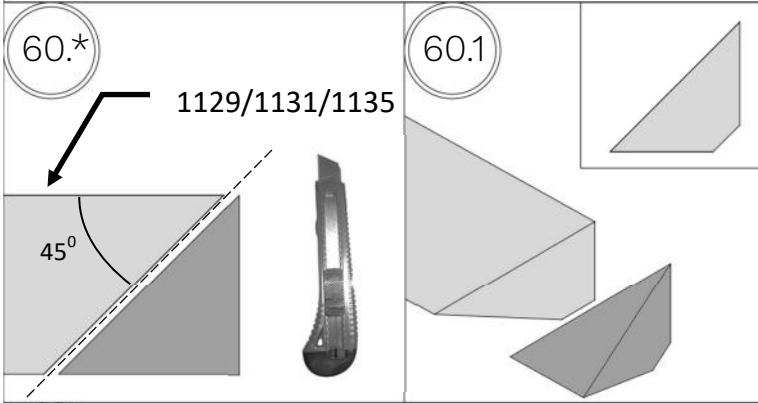
35 mm x 6 St



61.

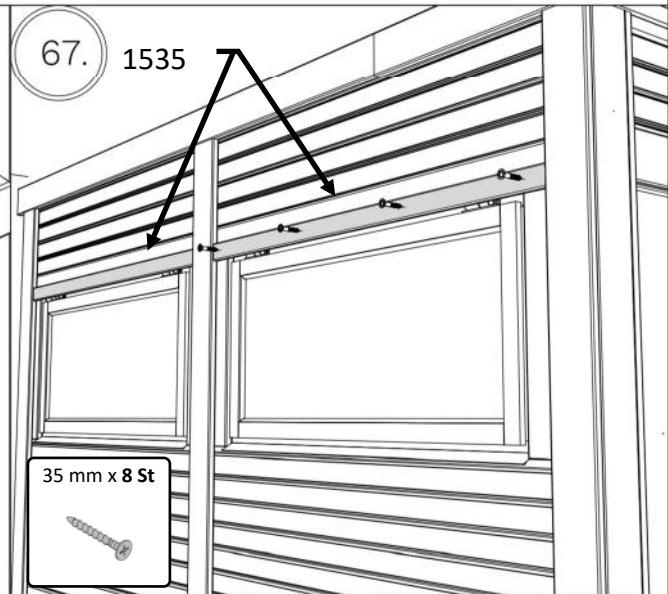
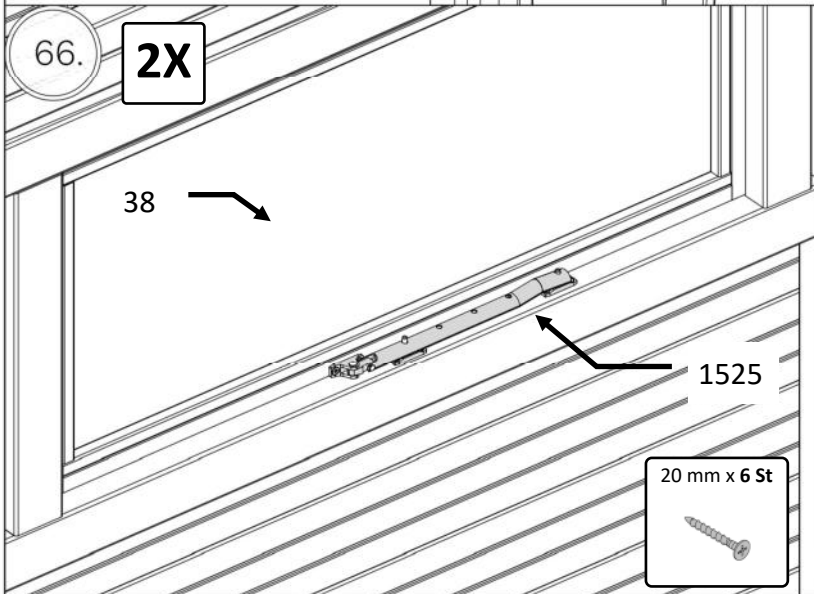
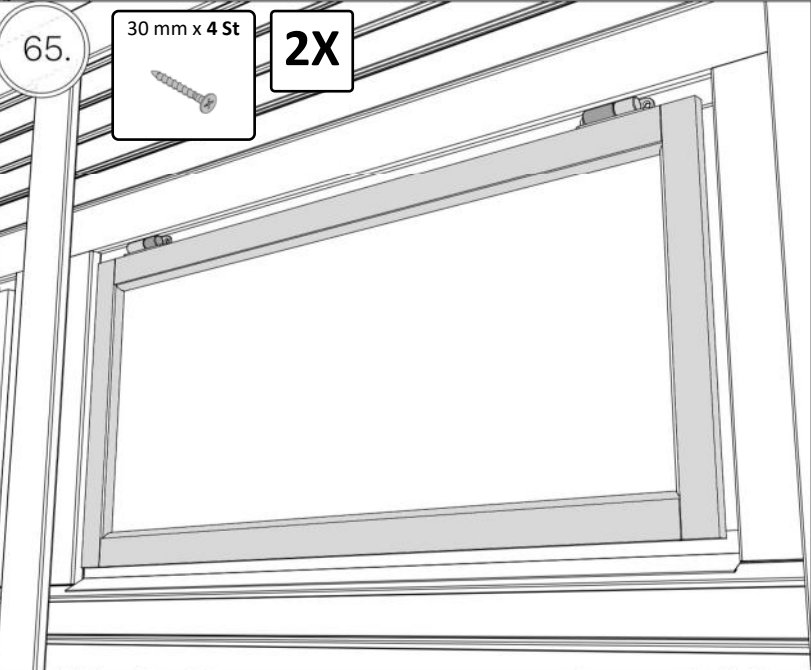
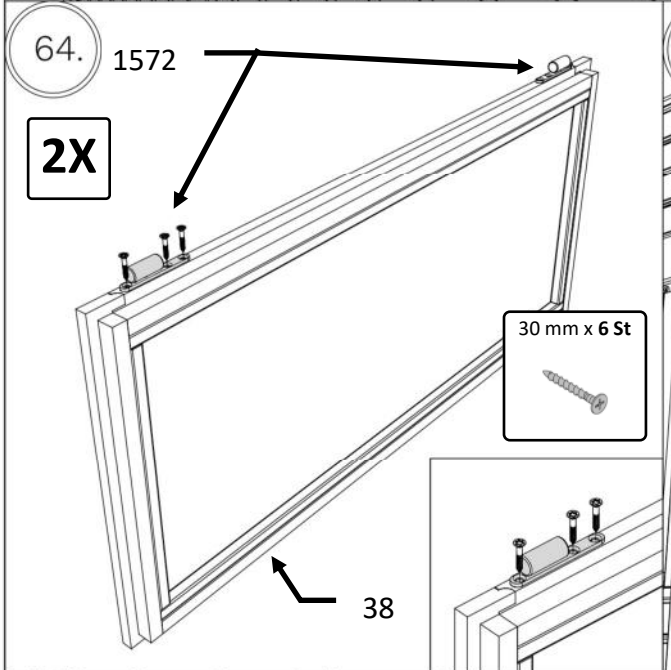
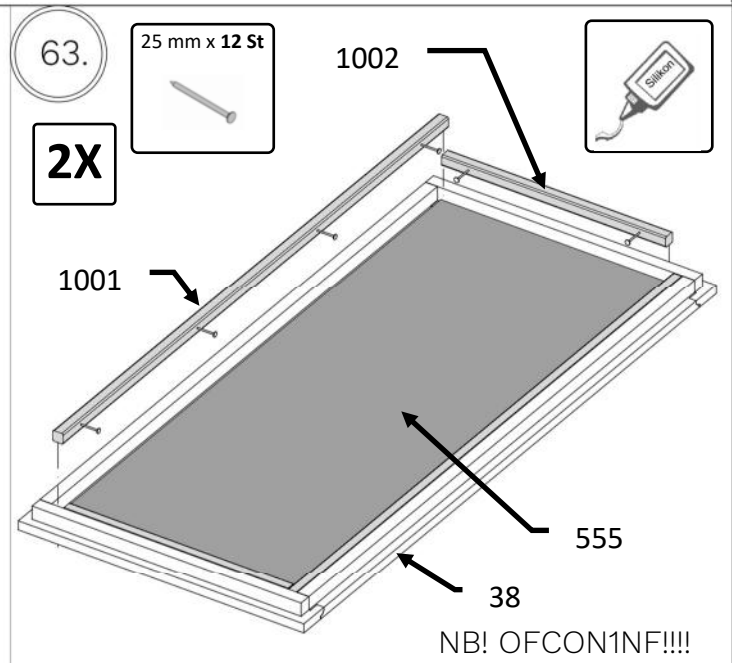
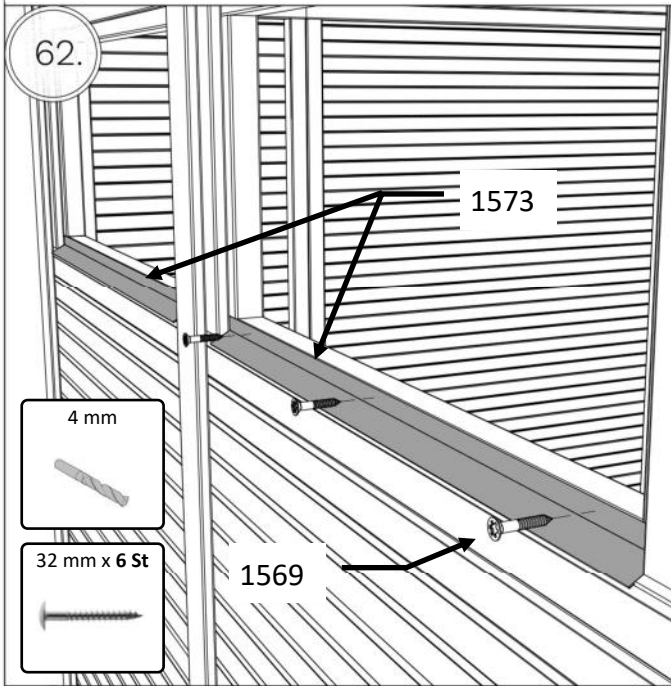


# WC201211





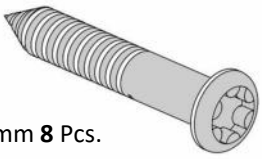
# WC201211



# WC201211

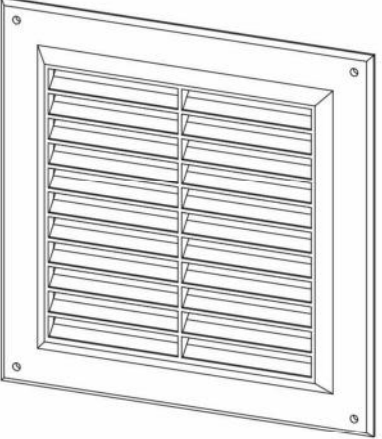
Version 1.

1.

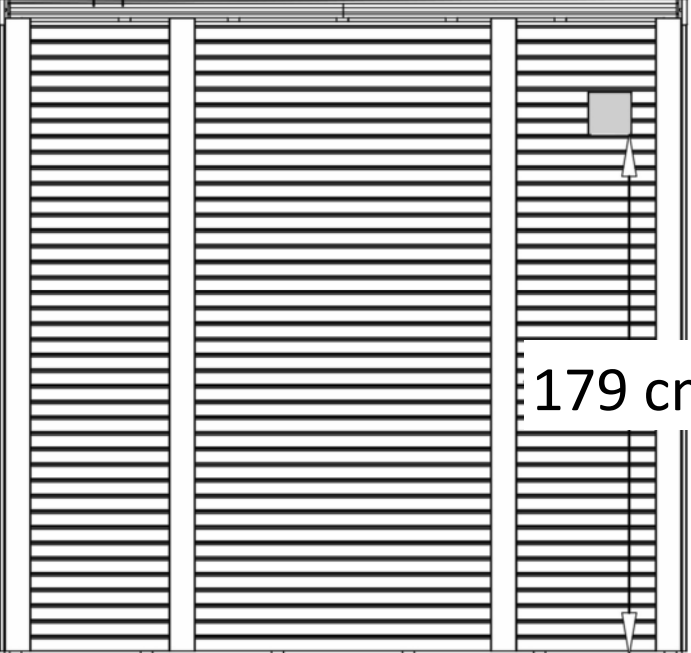


Ø3 x 19 mm 8 Pcs.

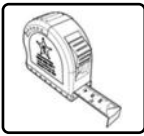
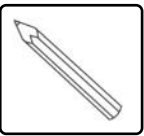
1557 2 Pcs.



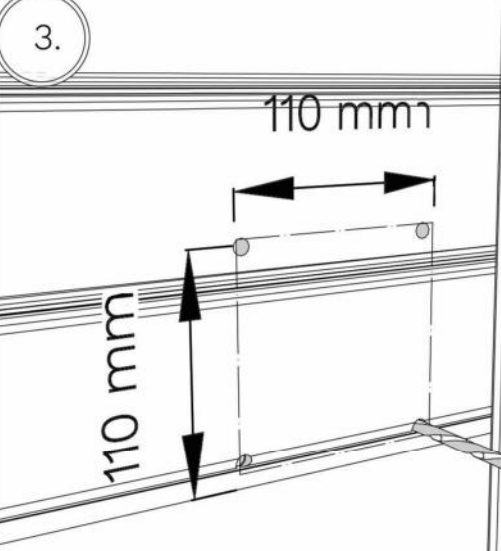
2.



179 cm

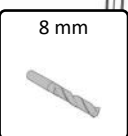


3.



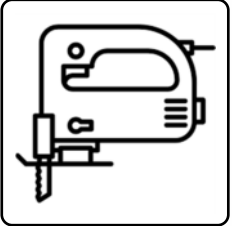
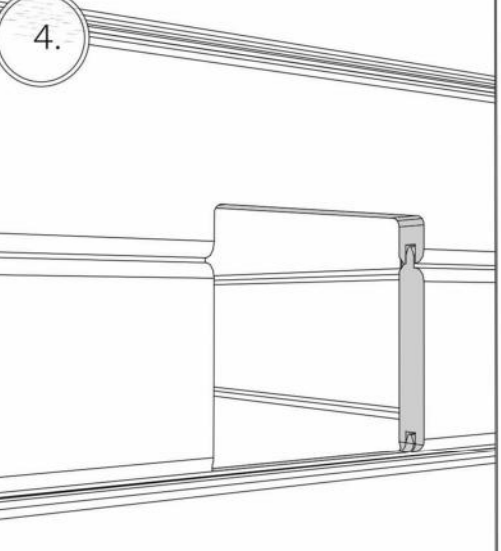
110 mm

110 mm


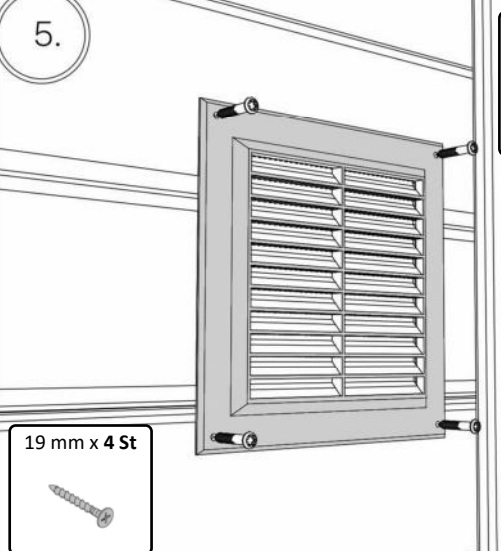


8 mm


4.



5.


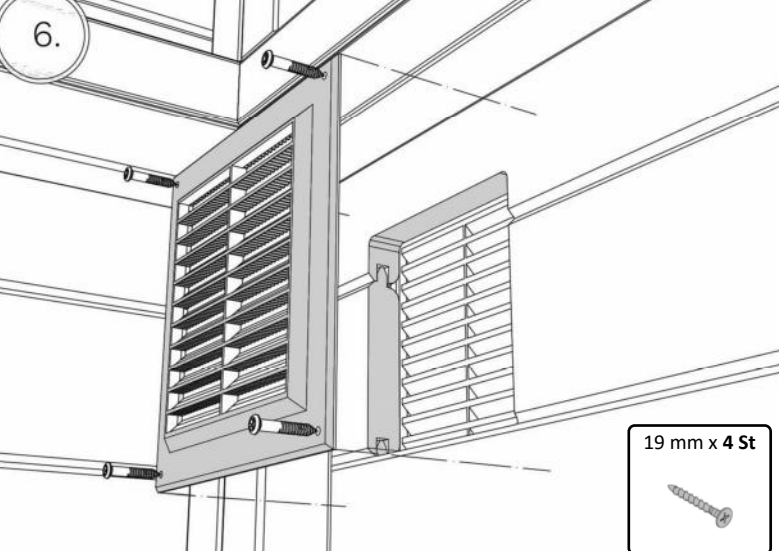


Silikon



19 mm x 4 St

6.



19 mm x 4 St

