

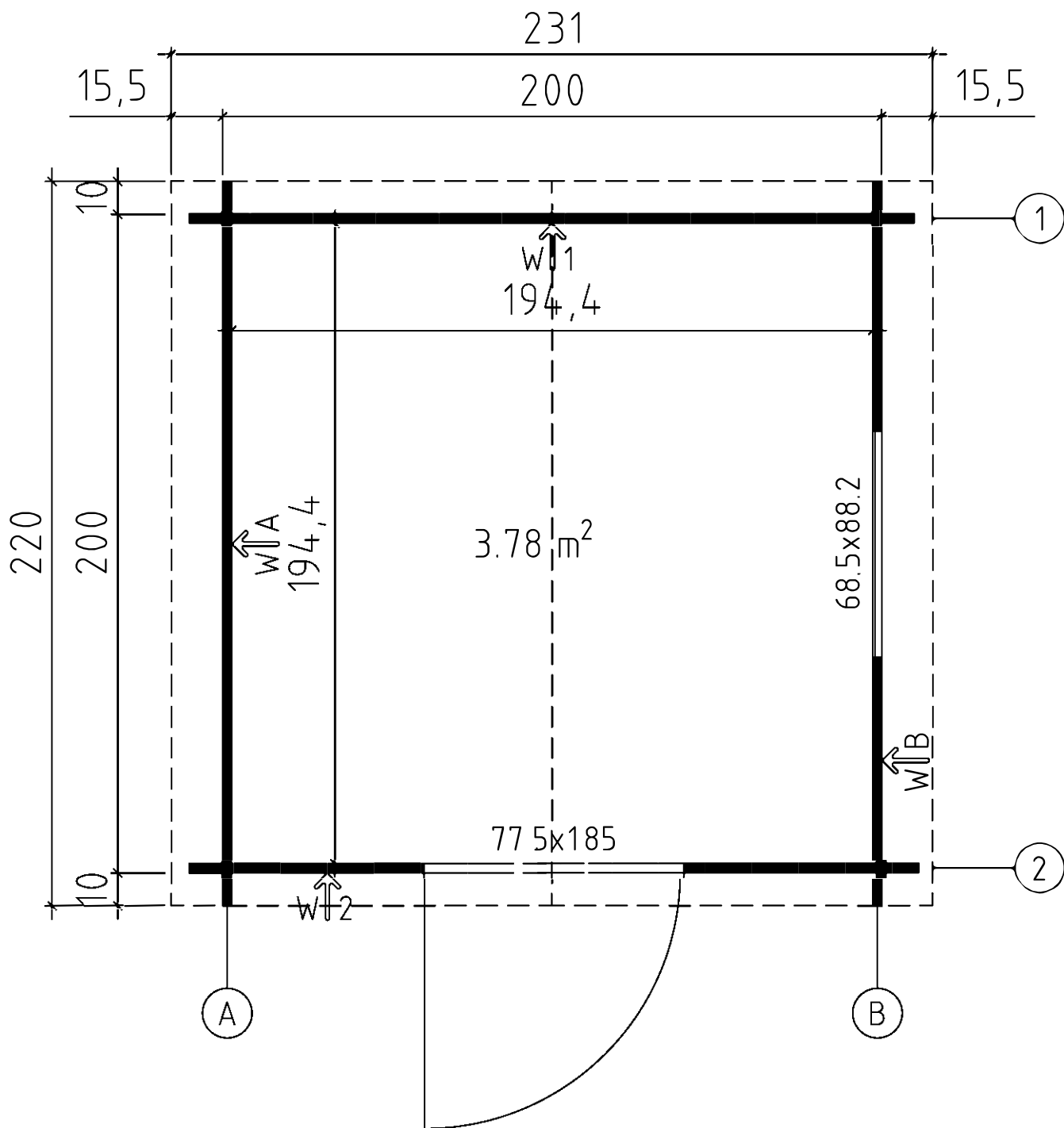
# MODULARO™

## WOODEN SHED LYON

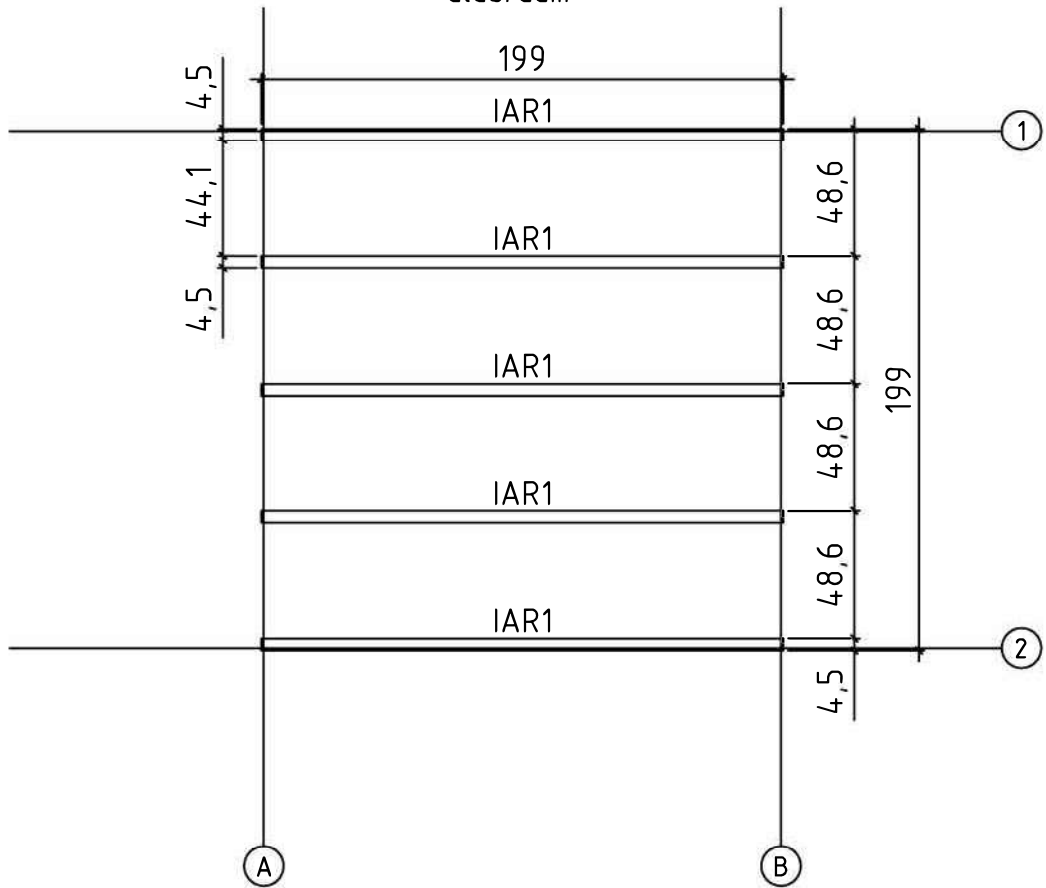
2 x 2 x 2.34 m



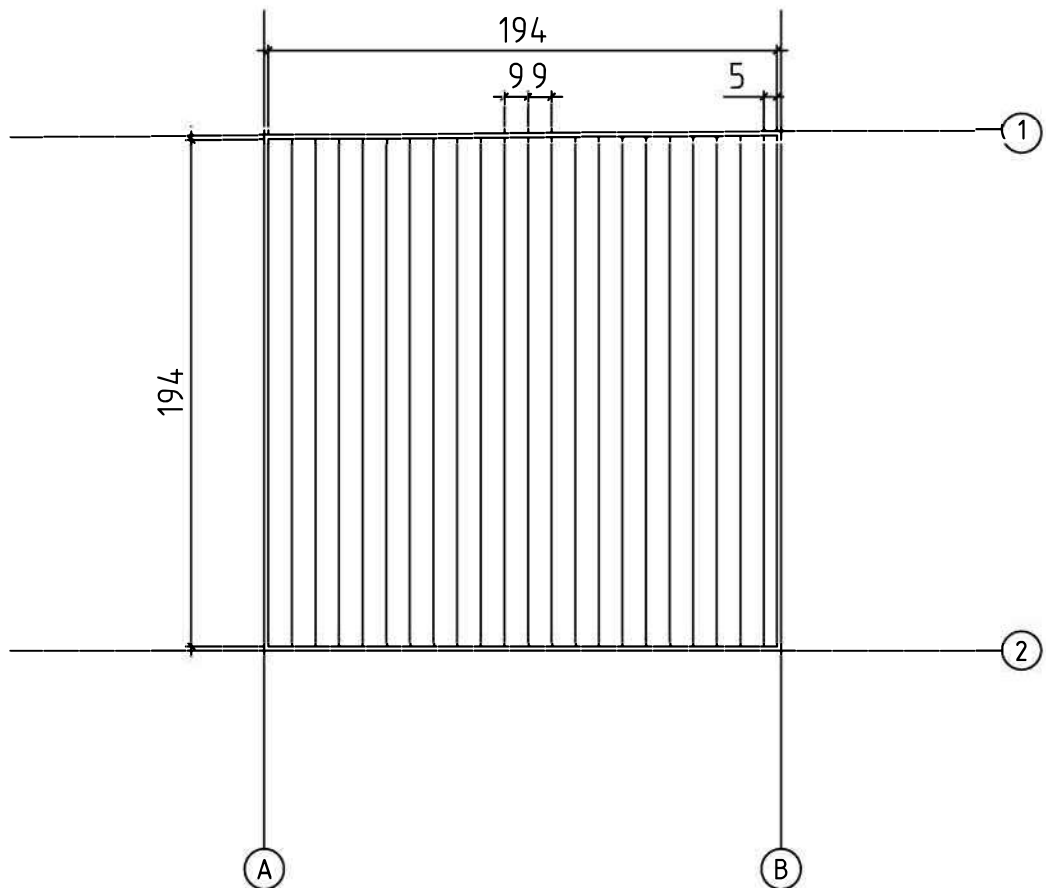
Groundplan - Grundplan - Plan de masse - Planimetria - Plattegrond - Põhiplaan

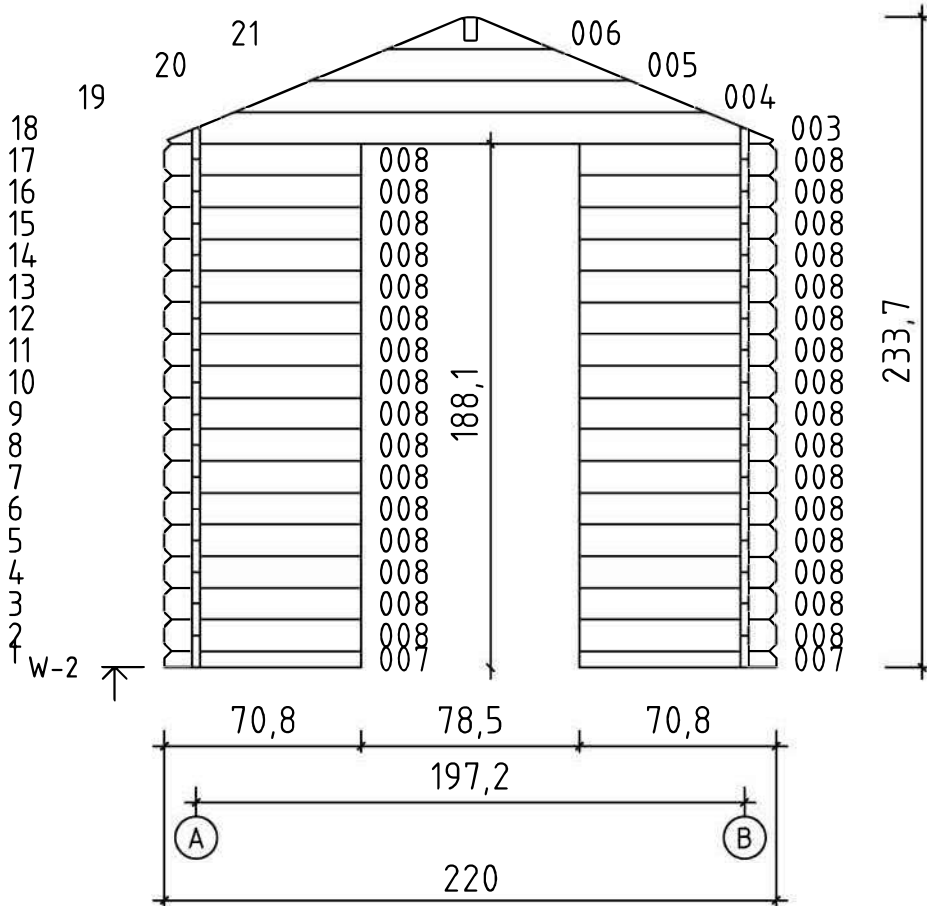
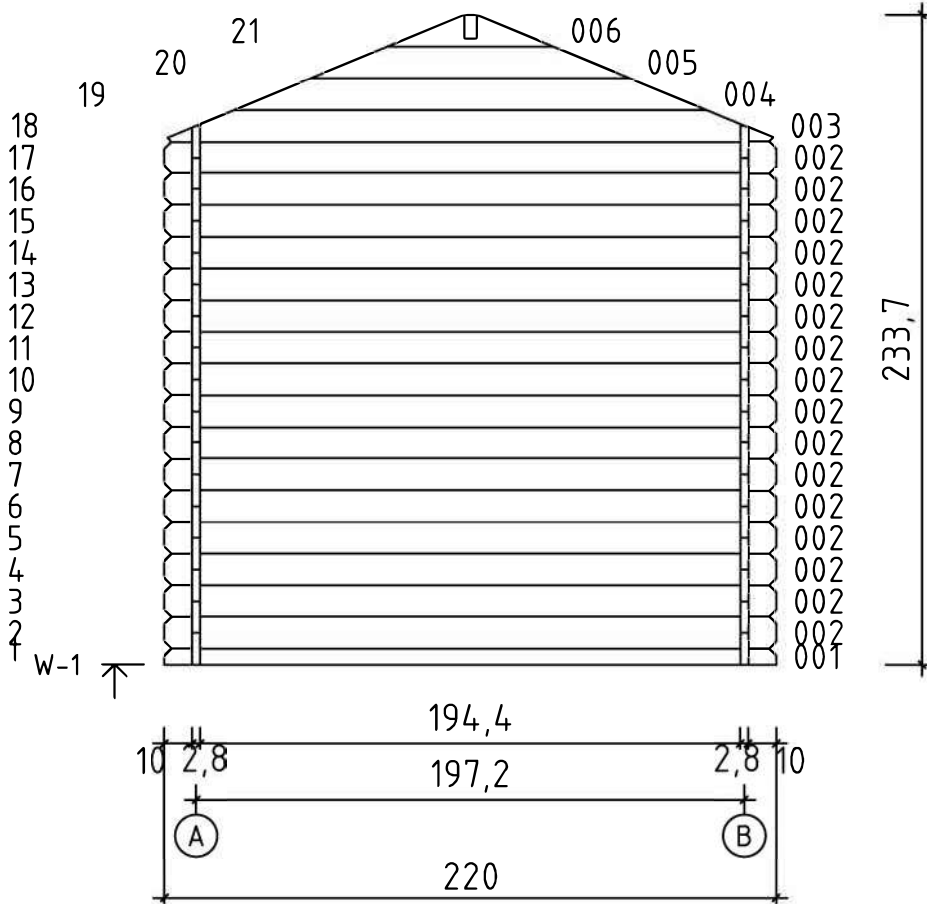


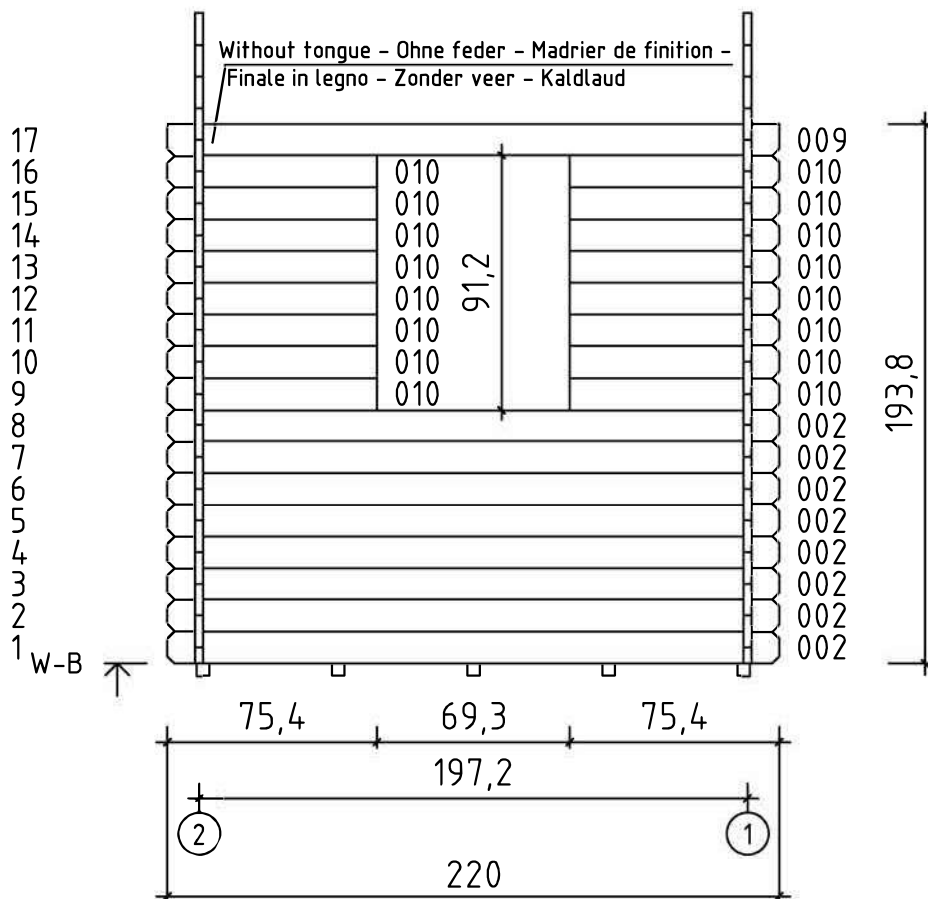
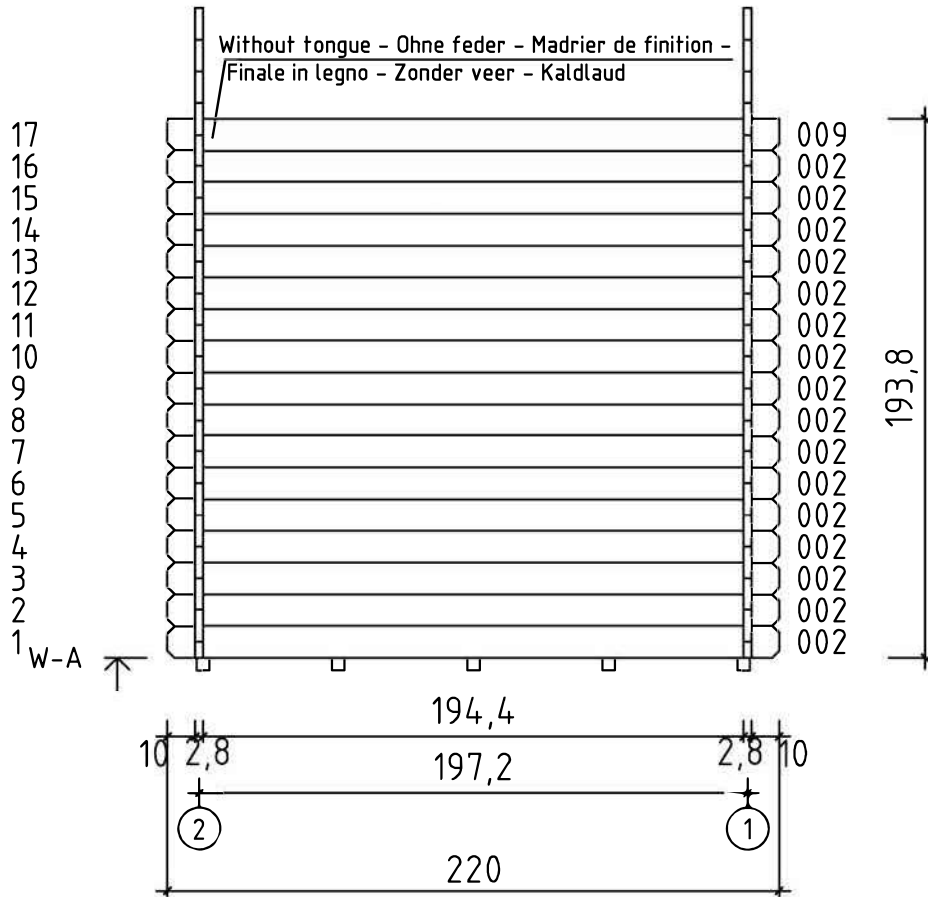
Foundation - Fundament - Fondation - Fundamenta - Fundering - Immutatud alusraam



Floor boards - Fussbodenbretter - Plan pose plancher - Pavimento - Vloerhout - Põrandalaudis

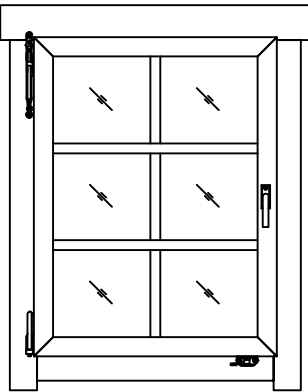
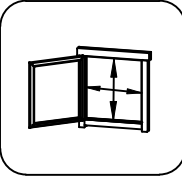


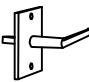
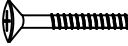
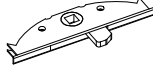

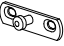
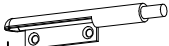

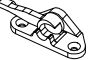
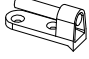
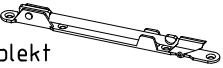
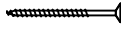
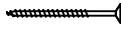





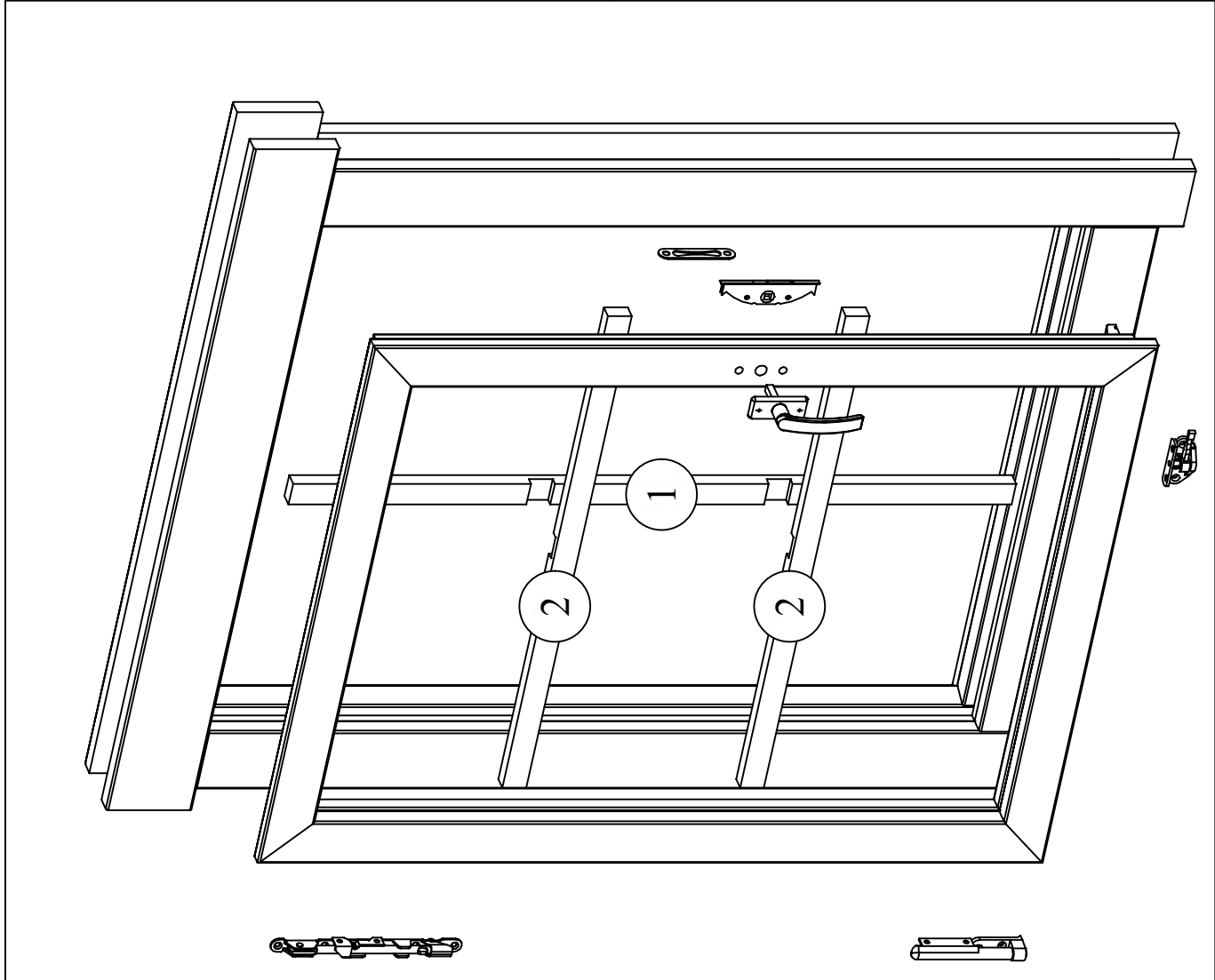
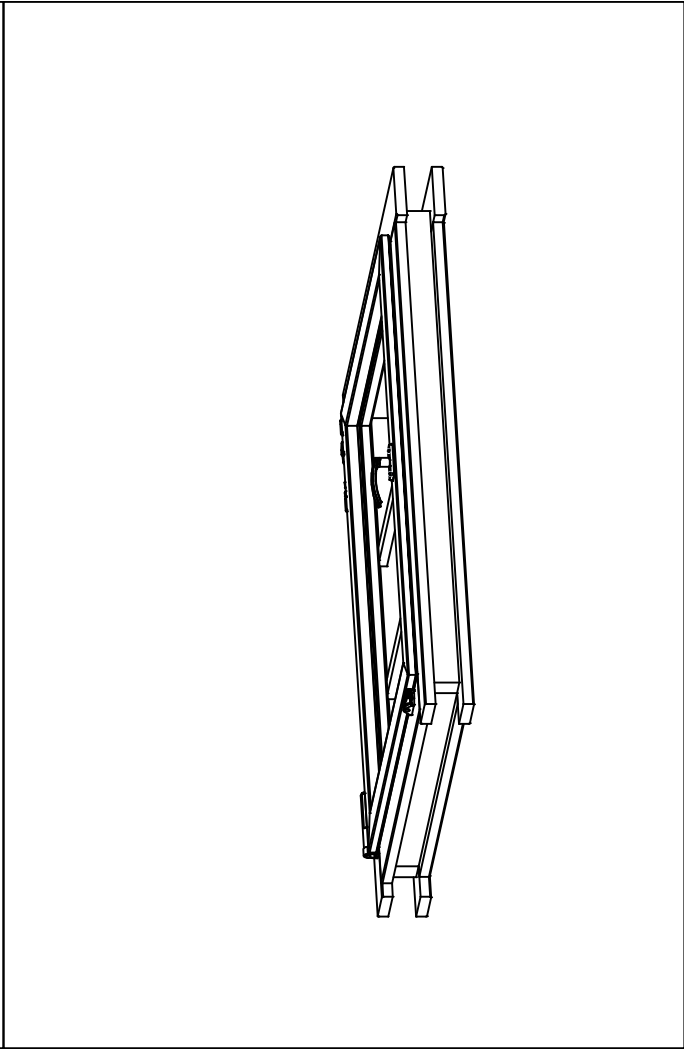
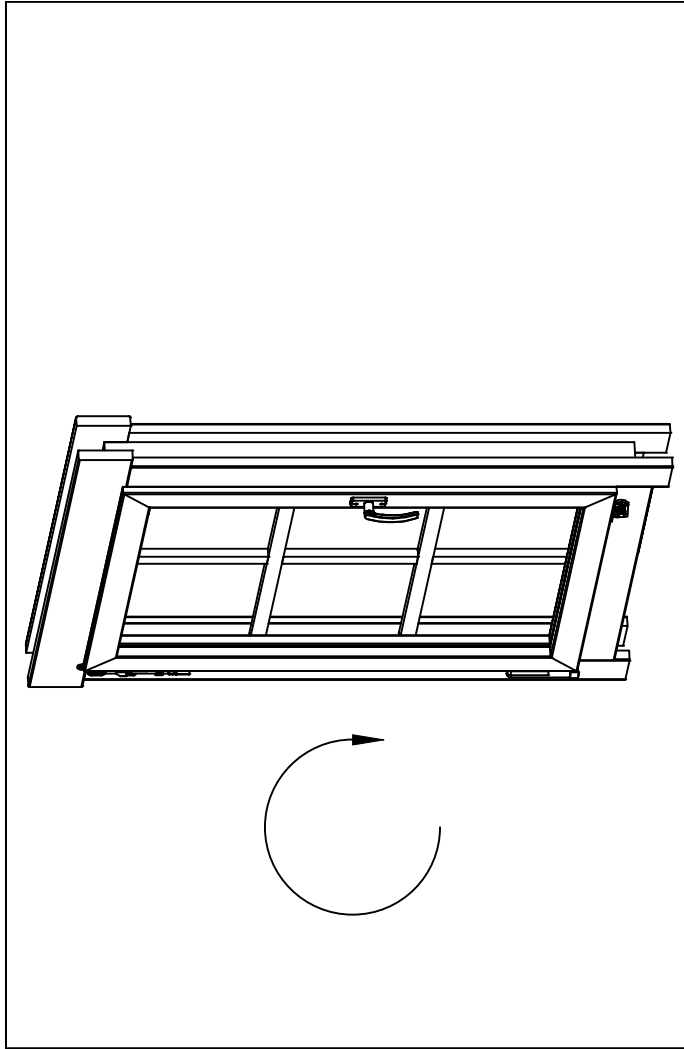


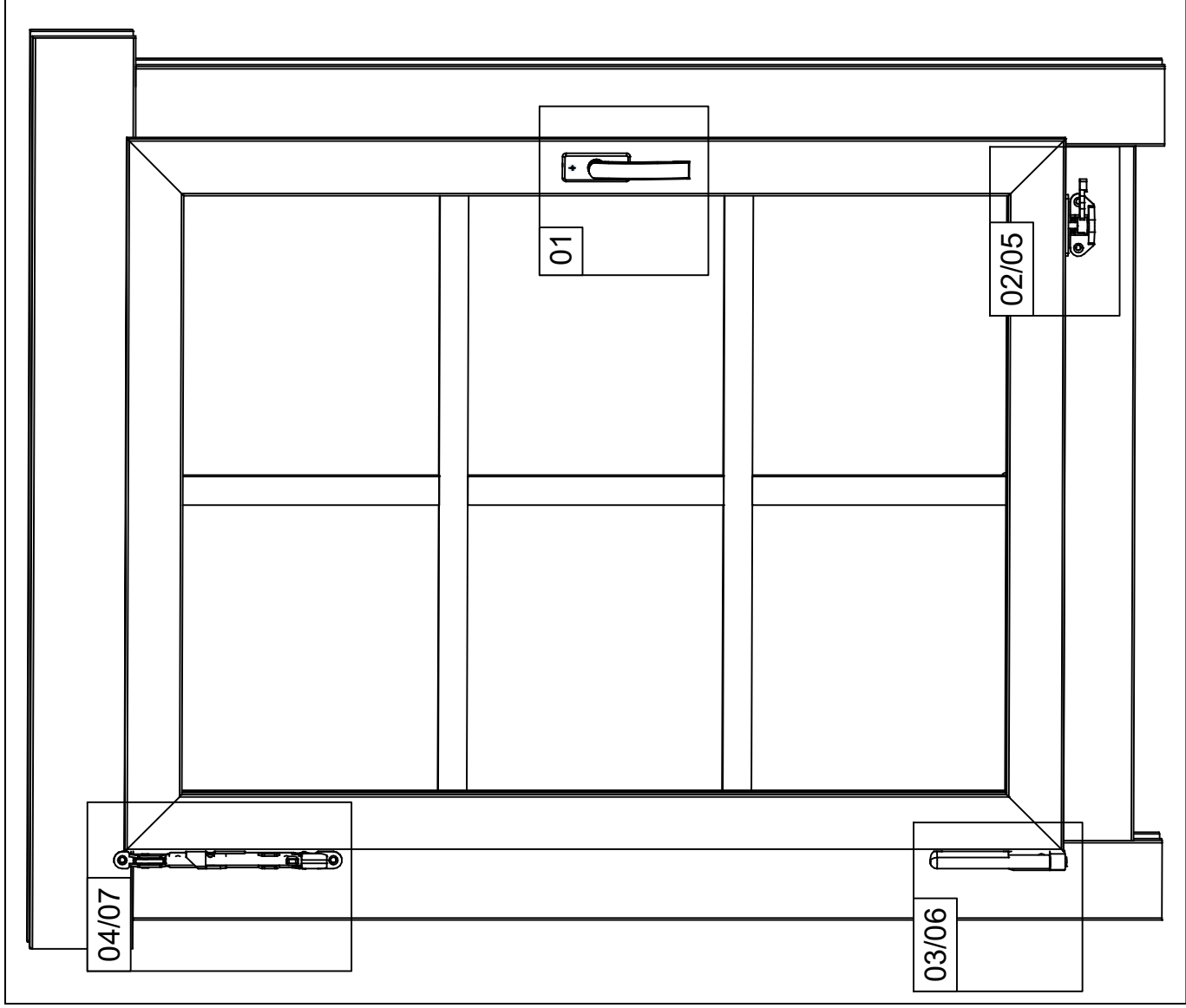
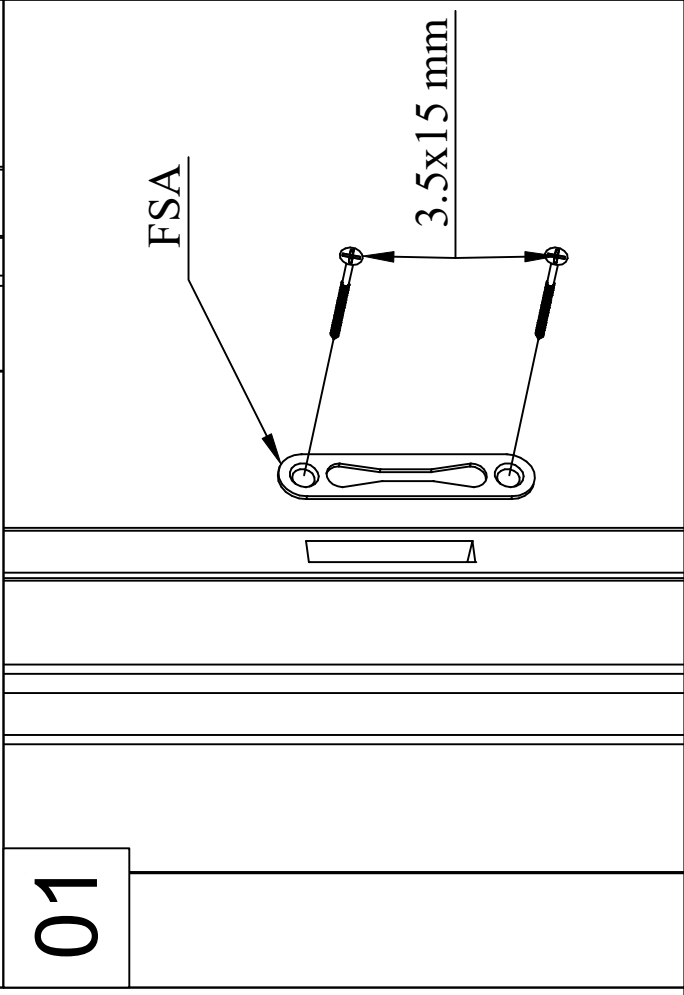
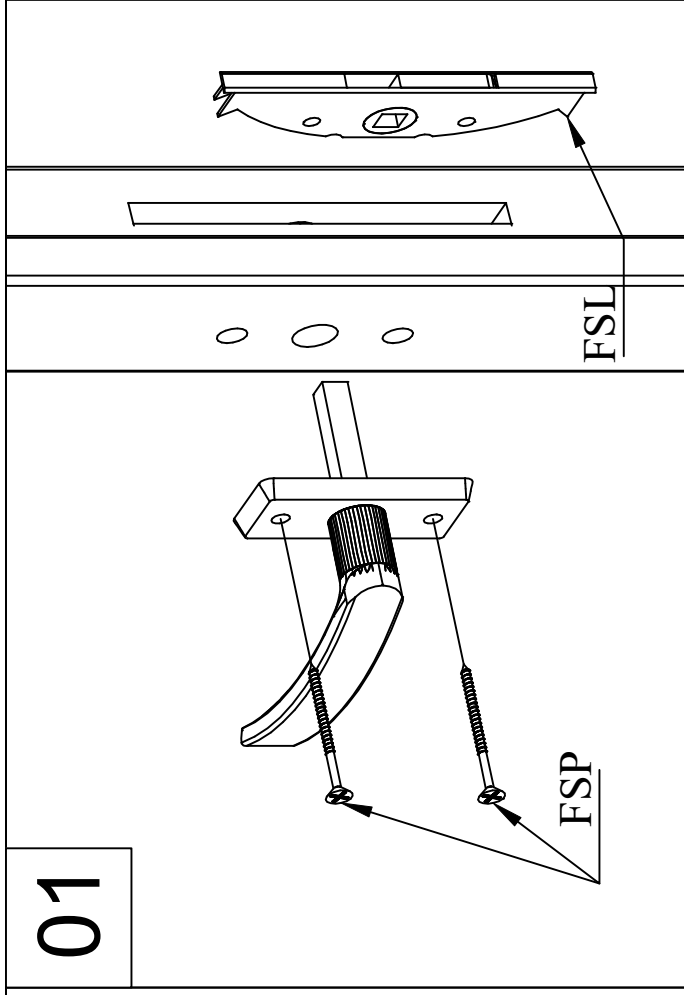
| Pos          | 24.07.2018 Piece list - Stückliste - Liste des pièces - Elementi - Stuklijst - Tükitalabel<br>Art.Nr. WC165261 6/7  | Q      | P<br>(mm) | L<br>(mm) |
|--------------|---|--------|-----------|-----------|
| 001          |   | 1      | 28x57     | 2200      |
| 002          |   | 40     | 28x114    | 2200      |
| 007          |   | 2      | 28x57     | 708       |
| 008          |   | 32     | 28x114    | 708       |
| 009          |   | 2      | 28x120    | 2200      |
| 010          |   | 16     | 28x114    | 754       |
| W1-1<br>W2-1 |   | 1<br>1 |           |           |
| IAR1         | Foundation - Fundament - Fondation - Fondamenta - Fundering - Immutatud alusraam<br>  | 5      | 45x45     | 1990      |
| A-PR1        | Roof beam - Dachbalken - Panne de toit - Perlina del tetto - Gordingen / dakbalk - Pärilin<br>  | 1      | 44x120    | 2200      |
|              | Floor boards - Fussbodenbretter - Lame de plancher - Pavimento -<br>Vloerhout - Põrandalaud   | 22     | 90x15     | 1940      |
|              | Roof boards - Dachbretter - Voliges - Perlina per tetto - Dakhout -<br>Katuselaud   | 50     | 90x15     | 1250      |
|              | Floor fillet - Fussbodenleiste - Corniere de finition du plancher - Finitura per<br>pavimento (battisco pa) - Vloerafwerkljst - Põrandaliist  |        | 18x18     | 7.76      |
|              | Roofing felt fillet - Dachpappenleiste - Baguette de fixation du feutre<br>bitumeux - Asse per fissaggio guaina bituminosa - Afdeklijst asfaltpapier -<br>Katussepapiliist  | 4      | 15x45     | 1300      |
| DRV-1        | Roof edge reinforcement - Dachrandverstärkung - Corniere de renfort de bord<br>de toit - Rinforzo x tetto - Dakrand versterking - Räästatugevdus  | 2      | 15x45     | 2200      |
| KFS-1        | Storm protection - Sturmleiste - Latte anti-tempete - Protezione anti vento -<br>Stormverankering / beveiliging - Tormikinnitusliist  | 4      | 22x45     | 2050      |
|              | Gable moulding - Giebelleiste - Planche de rive - Finitura per frontale e retro<br>del tetto - Gevellijst - Viilulaud   | 4      | 15x120    | 1300      |
| HS8          | Screw for gable segment - Schrauben für deckblatt - Vis pour fixation losange<br>de finition - Viti x frontali tetto - Schroef voor gevelpunt segment - Krugi<br>rombile  | 4      | 3.5x35    |           |
| HS9          | Screw for gable moulding - Schrauben für giebelleiste - Vis pour fixation<br>planche de rive - Vite per fissare finiture davanti e dietro del tetto - Schroef<br>voor gevellijst - Krugi viilulauale                        | 16     | 3.5x50    |           |
| HS4          | Screw for roof edge reinforcement - Schrauben für dachrandverstärkung - Vis<br>pour fixation corniere renfort de bord de toit - Viti x rinforzo bordo tetto -<br>Schroef voor dakrand versterking - Krugi räästatugevdusele | 10     | 3x30      |           |
| HS18         | Screw for roof beams - Schrauben für dachbalken - Vis pour fixation pannes<br>de toit - Viti per perline del tetto - Schroef voor gordingen / dakbalken -<br>Krugi pärlinitele  | 2      | 5x120     |           |
| HS18         | Screw for gable - Schrauben für giebel - Vis pour fixation des pignons - Viti<br>per timpano - Schroef voor gevelpunt - Krugi viilude kinnitamiseks   | 4      | 5x120     |           |
| HS16         | Screw for 1. wall beam - Schraube für 1. bohlenreihe - Vis de fixations 1ere<br>rangée de madriers avec poutrelles de fondations - Vite fissaggio alle<br>fondamenta - Schroef voor 1 wandbalk - Krugi poollauale           | 4      | 5x90      |           |

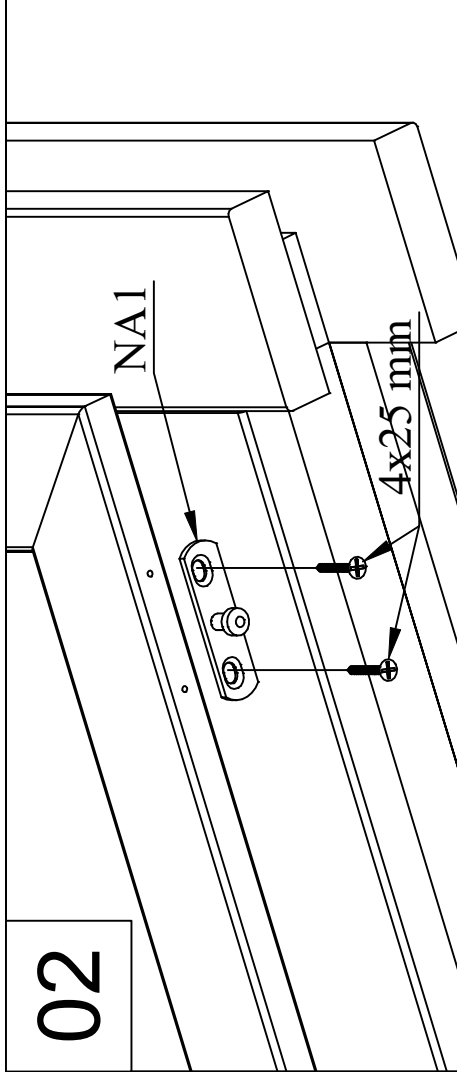


| Pos  | 19.12.2017 | Piece list - Stückliste - Liste des pièces - Elementi - Stuklijst - Tükitalabel<br>685x882 AK.1.106.SSV.d SGA   | 1/1   | Q  | P<br>(mm)  | L<br>(mm) |
|------|------------|---|---|----|------------|-----------|
|      |            | Glass size - Glasgröße - Taille de la vitre - Misura del vetro - Glas afmeting - Klaasi mõõt: 542x738 mm  |     |    |            |           |
|      |            |   |    |    | 585x782 mm |           |
| 1    |            | Georgian bars - Sprossen - Croisillons - La griglia georgiana - Raamverdeling - Petteliistud  |    | 1  | 15x25      | 757       |
| 2    |            | Georgian bars - Sprossen - Croisillons - La griglia georgiana - Raamverdeling - Petteliistud  |    | 2  | 15x25      | 576       |
| FS1  |            | Window handle fittings - Fenstergriff - Poignée de fenetre - Maniglia c/ferramenta - Raamhendel -/grendel -/klink - Aknalink  |  | 1  |            |           |
| FSP  |            | Bolt for window handle fittings - Bolzen für fenstergriff beschlag - Vis pour fixation poignée de fenetre - Bullone x apertura manuale finestra - Schroef voor raamhendel - Akna käepideme pölt   |  | 2  |            |           |
| FSL  |            | Window closer - Fenstergriff - Système de fermeture pour fenêtre - Serratura della finestra - Raamslotje - Akna sulguri südamik   |  | 1  |            |           |
| FSA  |            | Window closer striker - Gegenstück für Fenstergriff - Entrebâilleur de fenetre - Attacco aggancio per serratura della finestra - Raam sluitplaatje - Akna luku vastus   |  | 1  |            |           |
| NA1  |            | Tilt & turn window set - Dreh-Kipp-Beschlag für Fenster - Ensemble de fenêtres oscillo-battantes - Insieme per il fermo dell'oscillazione del battente della finestra - Draaikiep raamsetje - Kald-pöördsuluse komplekt   |  | 1  |            |           |
| NA2  |            | Tilt & turn window set - Dreh-Kipp-Beschlag für Fenster - Ensemble de fenêtres oscillo-battantes - Insieme per il fermo dell'oscillazione del battente della finestra - Draaikiep raamsetje - Kald-pöördsuluse komplekt   |  | 1  |            |           |
| NA3  |            | Tilt & turn window set - Dreh-Kipp-Beschlag für Fenster - Ensemble de fenêtres oscillo-battantes - Insieme per il fermo dell'oscillazione del battente della finestra - Draaikiep raamsetje - Kald-pöördsuluse komplekt   |  | 1  |            |           |
| NA4  |            | Tilt & turn window set - Dreh-Kipp-Beschlag für Fenster - Ensemble de fenêtres oscillo-battantes - Insieme per il fermo dell'oscillazione del battente della finestra - Draaikiep raamsetje - Kald-pöördsuluse komplekt   |  | 1  |            |           |
| NA5  |            | Tilt & turn window set - Dreh-Kipp-Beschlag für Fenster - Ensemble de fenêtres oscillo-battantes - Insieme per il fermo dell'oscillazione del battente della finestra - Draaikiep raamsetje - Kald-pöördsuluse komplekt   |  | 1  |            |           |
| NA6  |            | Tilt & turn window set - Dreh-Kipp-Beschlag für Fenster - Ensemble de fenêtres oscillo-battantes - Insieme per il fermo dell'oscillazione del battente della finestra - Draaikiep raamsetje - Kald-pöördsuluse komplekt   |  | 1  |            |           |
| HS1  |            | Screw for georgian bars - Schraube für sprossen - Vis pour croisillons - Viti per unire la griglia georgiana della finestra - Schroeven voor raamverdeling - Kruvi akna petteliistule   |  | 6  | 2.5x20     |           |
| HS31 |            | Screw for window closer striker - Schraube für Gegenstück / Fenstergriff - Vis pour entrebâilleur de fenetre - viti per attacco della serratura della finestra - Schroef voor raam sluitplaatje - Kruvi akna luku vastusele   |  | 2  | 3.5x15     |           |
| HS10 |            | Screw for tilt & turn window set - Schraube für Dreh-Kipp-Beschlag - Vis pour système oscillo-battant - Viti per attacco dell'insieme del fermo per oscillazione del battente della finestra - Schroeven voor draaikiepssetje - Kruvi kald-pöördsuluse komplektille |  | 14 | 4x25       |           |

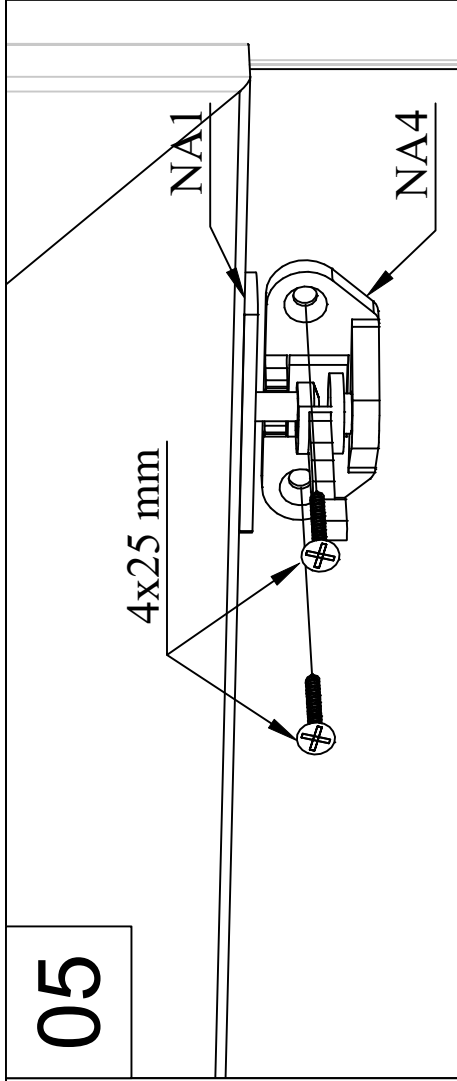




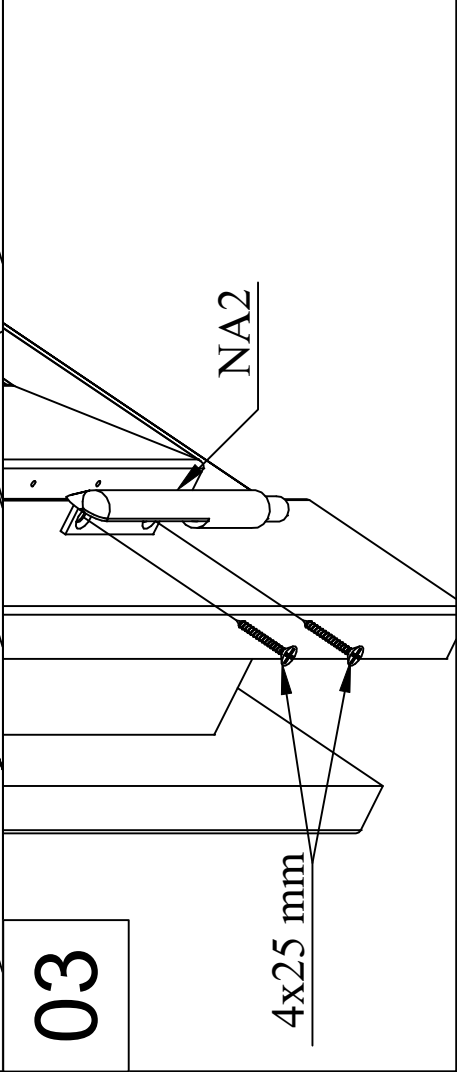




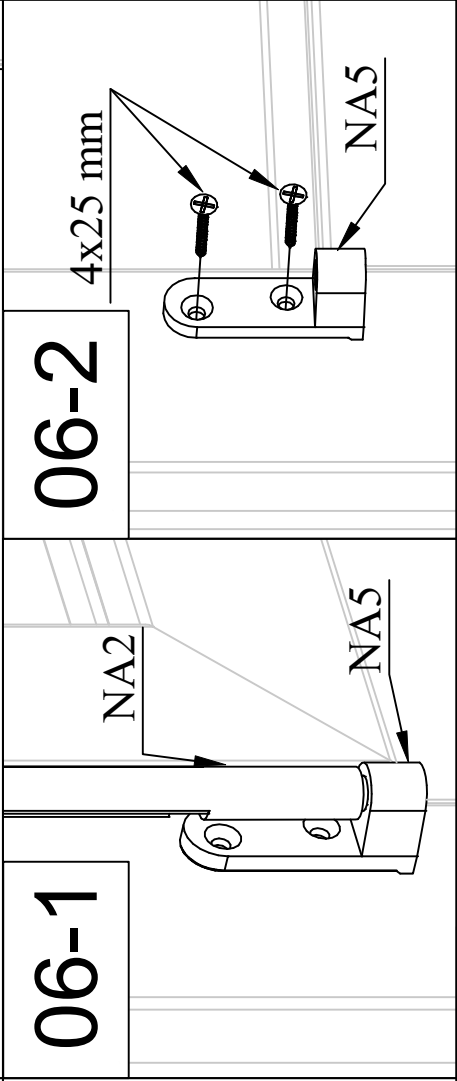
02



05

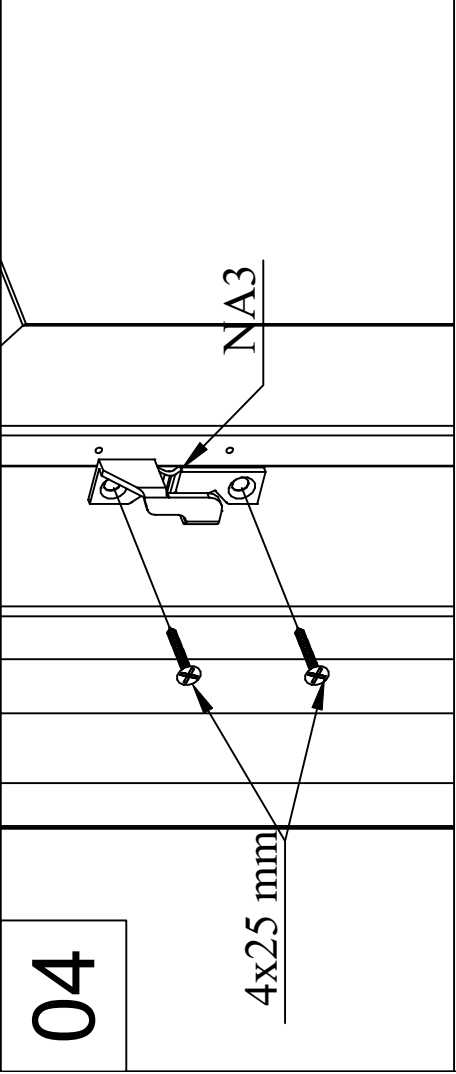


03

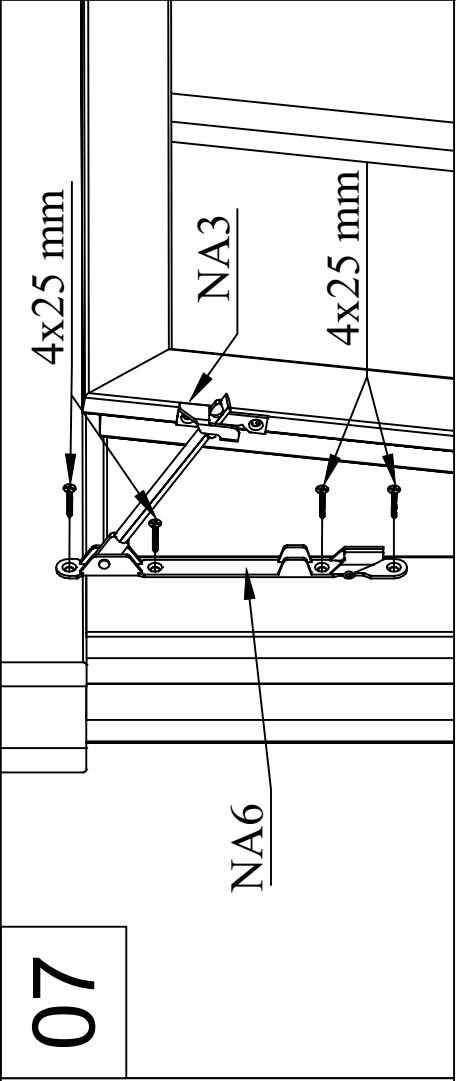


06-1

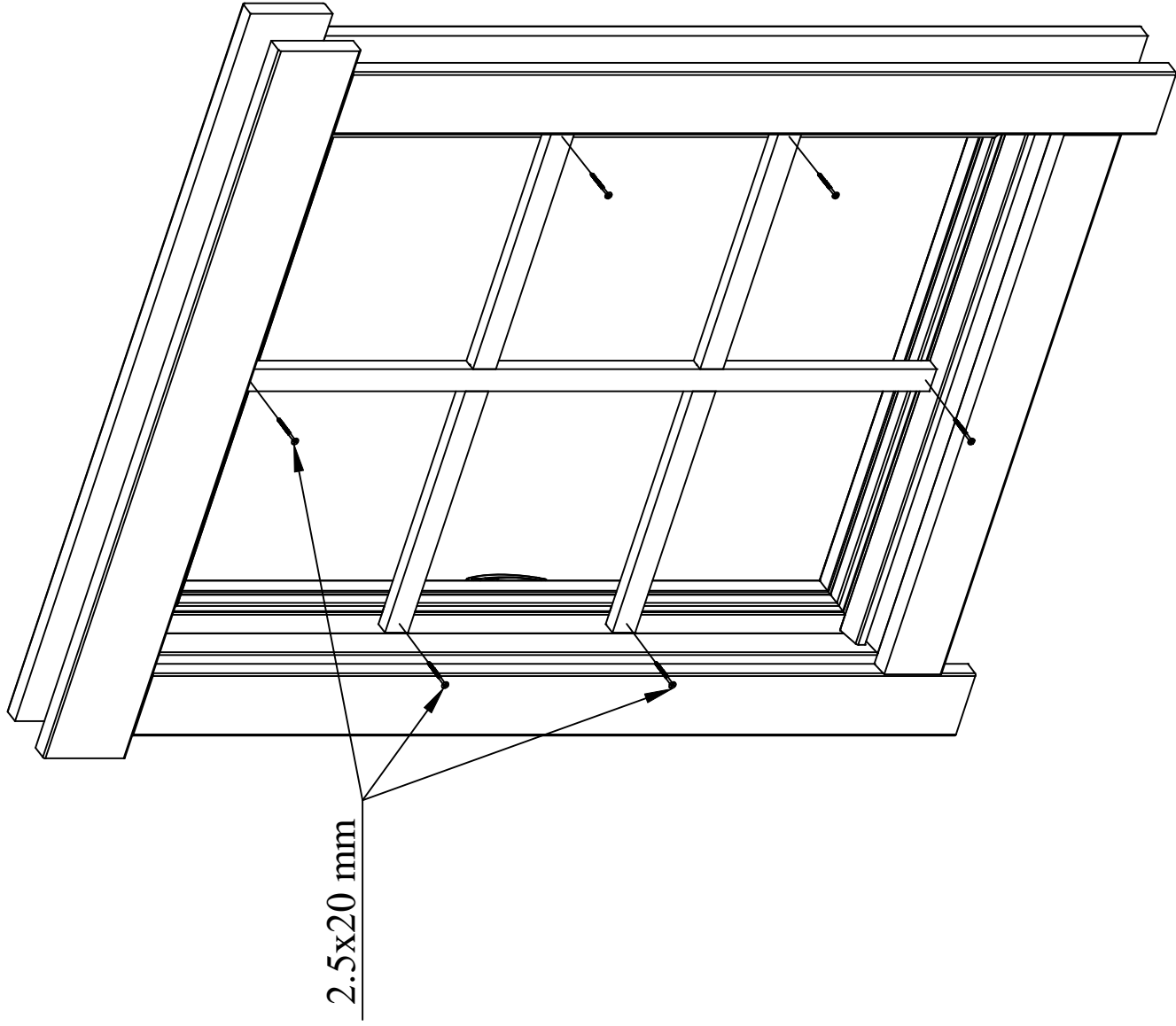
06-2

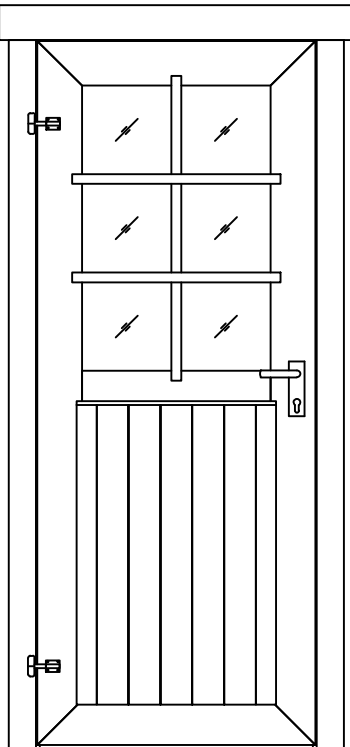
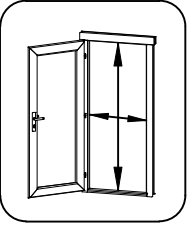
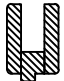

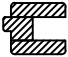

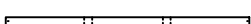
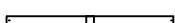


04

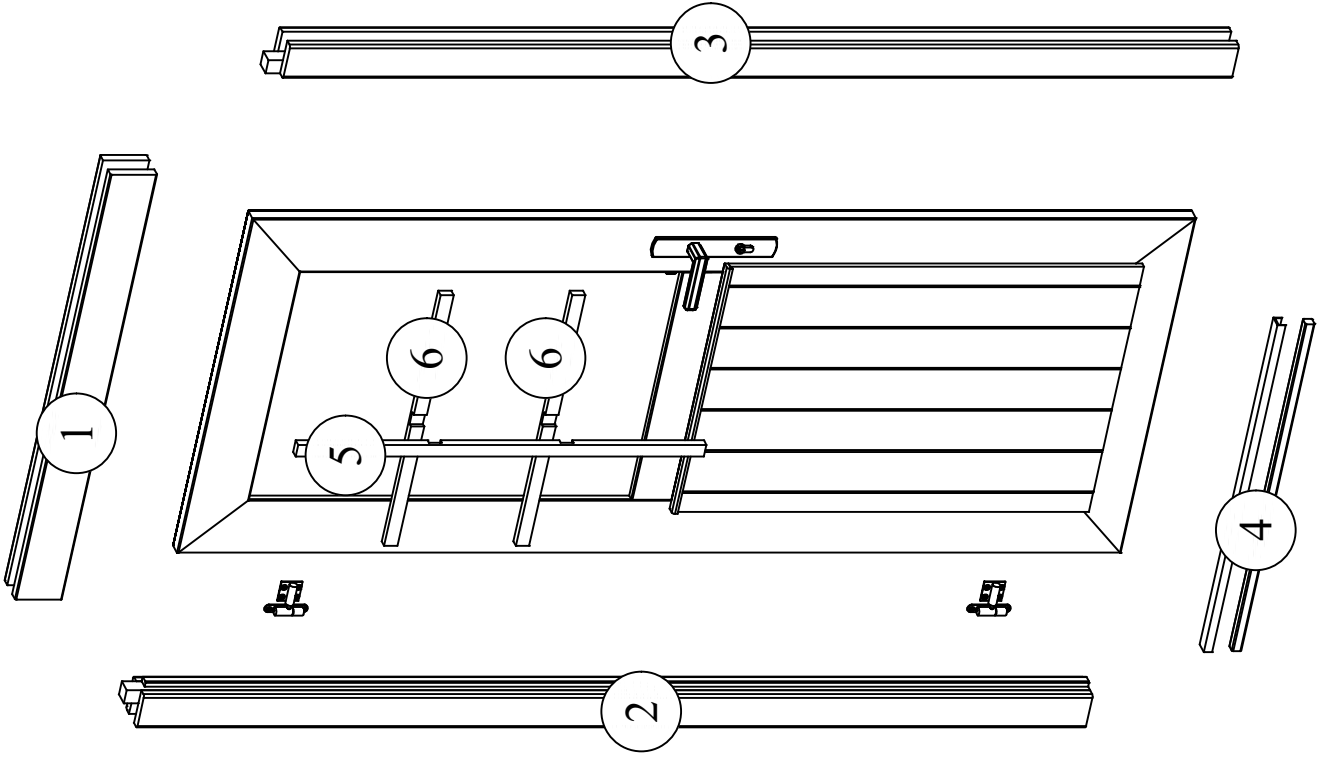


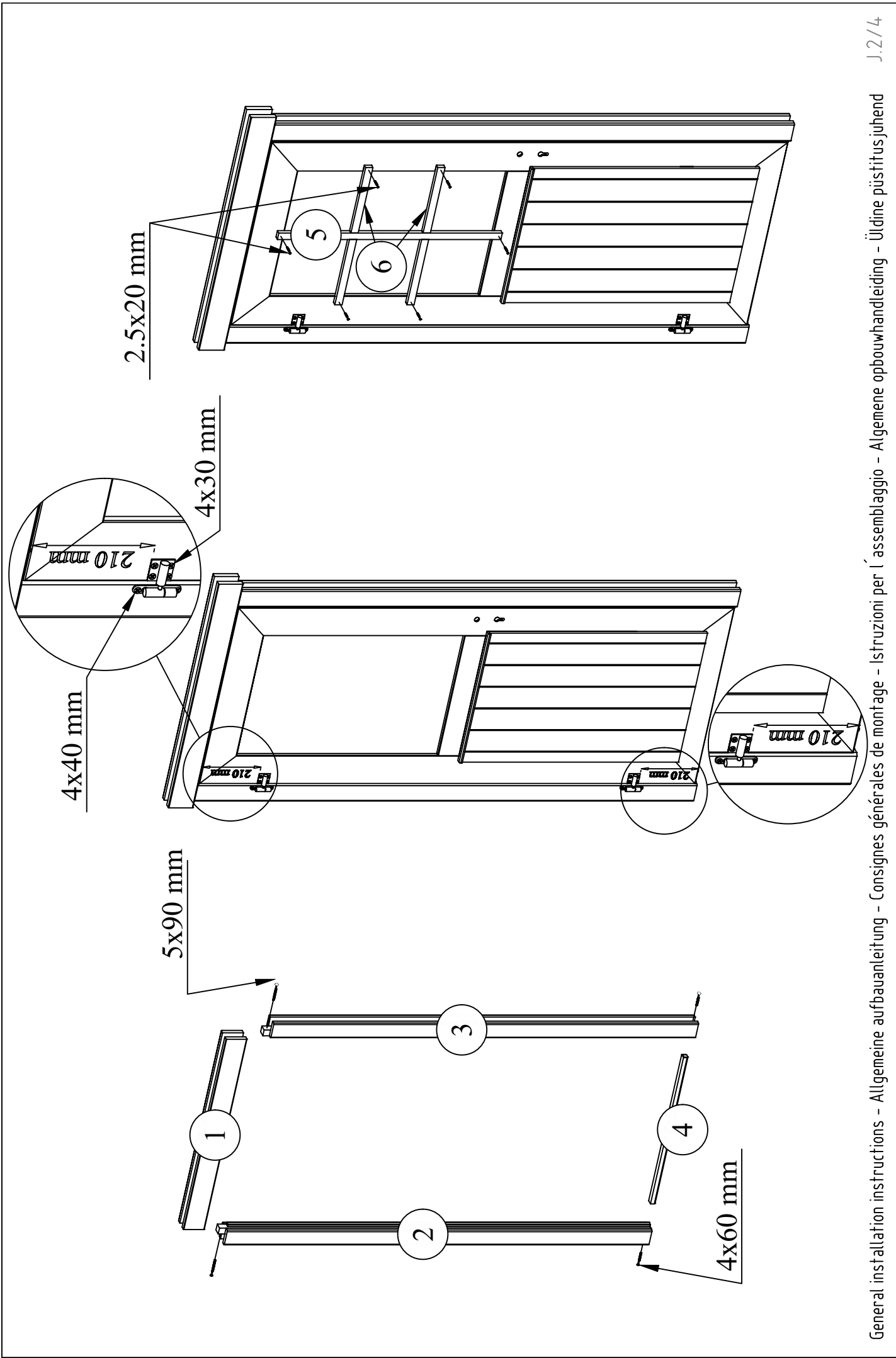
07



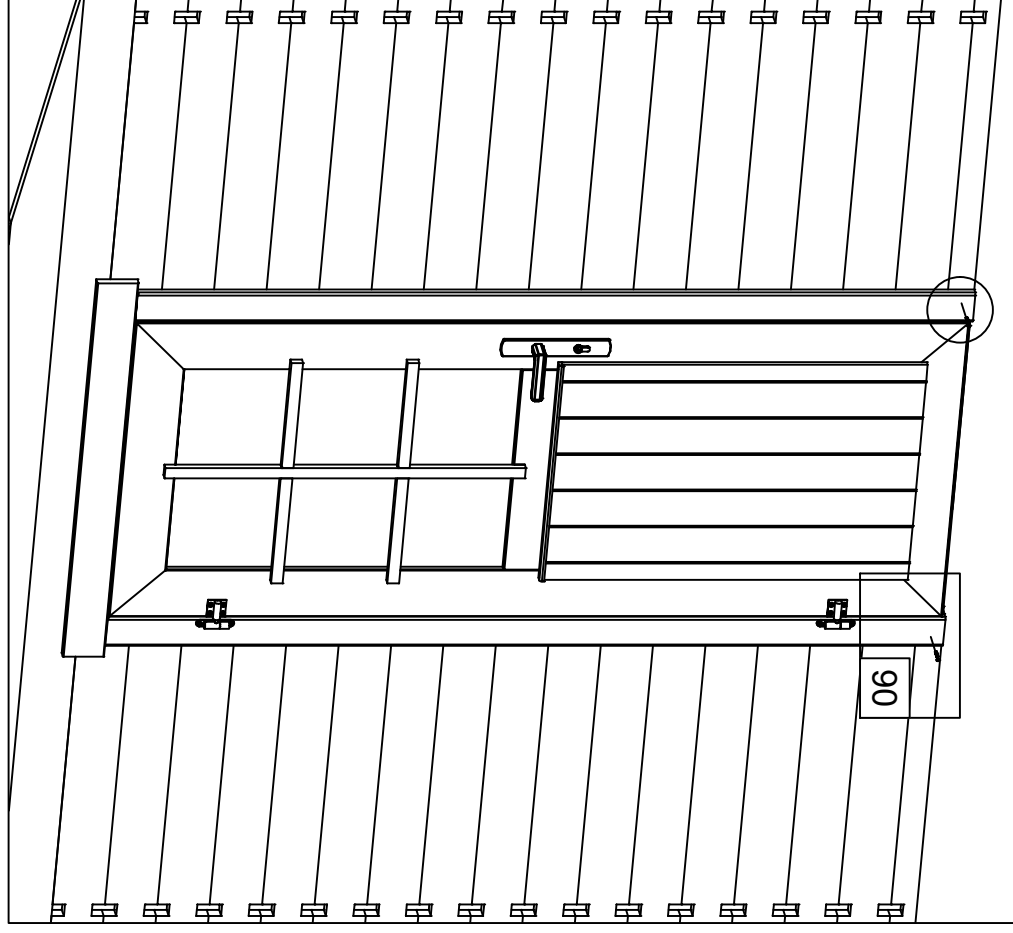
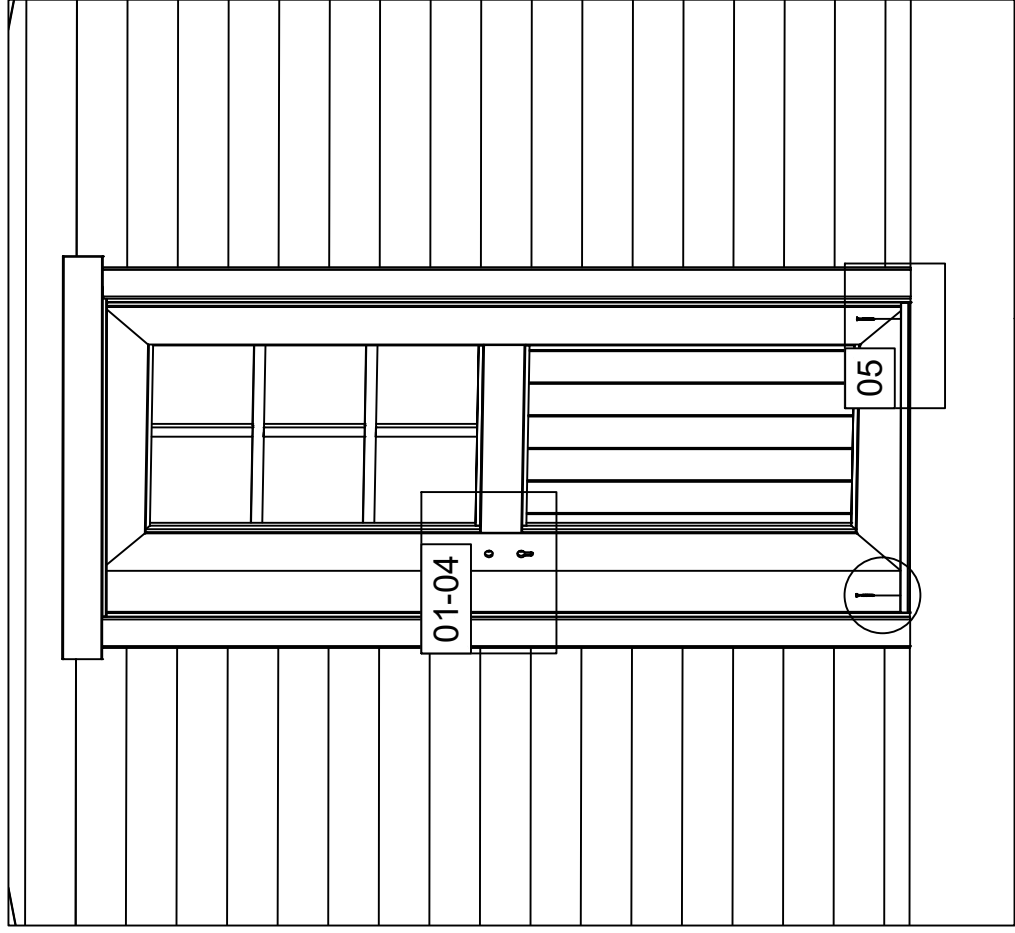
| Pos | 21.12.2017   | Piece list - Stückliste - Liste des pièces - Elementi - Stuklijst - Tükitalabel<br>775x1850 UK.2.056.SVV.MMX28 SGA+28   | 1/2 | Q      | P<br>(mm) | L<br>(mm) |
|-----|--|---|-----|--------|-----------|-----------|
|     |  | Glass size - Glasgröße - Taille de la vitre - Misura del vetro - Glas afmeting - Klaasi mõõt: 502x750 mm  |     |        |           |           |
|     |  |   <p>702x1793 mm</p> |     |        |           |           |
| 1   | Upper door jamb - Türrahmen oben - Cadre de porte supérieur -<br>Telaio superiore della porta - Bovendorpel - Ukse ülemine leng              |    | 1   | 66x100 | 912       |           |
| 2   | Left door jamb - Türrahmen links - Cadre de porte gauche -<br>Telaio montante sinistro della porta - Linkerstijl deurframe - Ukse vasak leng |    | 1   | 66x80  | 1850      |           |
| 3   | Right door jamb - Türrahmen rechts - Cadre de porte droit -<br>Telaio montante destro della porta - Rechterstijl deurframe - Ukse parem leng |    | 1   | 66x80  | 1850      |           |
| 4   | Doorstep - Swelle - Barre de seuil -<br>Soglia della porta - Deurdorpel - Lävepak  |    | 1   | 20x21  | 702       |           |
| 5   | Georgian bars - Sprossen - Croisillons - La griglia georgiana -<br>Raamverdeling - Petteliistud  |    | 1   | 15x25  | 784       |           |
| 6   | Georgian bars - Sprossen - Croisillons - La griglia georgiana -<br>Raamverdeling - Petteliistud  |    | 2   | 15x25  | 536       |           |











|    |                |  |  |    |                  |
|----|----------------|--|--|----|------------------|
| 01 | <p>4x25 mm</p> |  |  | 04 | <p>4x25 mm</p>   |
| 02 |                |  |  | 05 | <p>4.5x60 mm</p> |
| 03 |                |  |  | 06 | <p>3.5x50 mm</p> |