

CosyLifeStyle®

Manuell
til
Drivhus
1,9x3,12x2,01m

DANCOVER[®]

.com

Kjære kunde,

Takk for at du valgte et av våre drivhus – vi håper du vil nyte dette produktet til det fulle. Forhåpentligvis vil den illustrerte monteringshåndboken hjelpe deg gjennom monteringsprosessen.

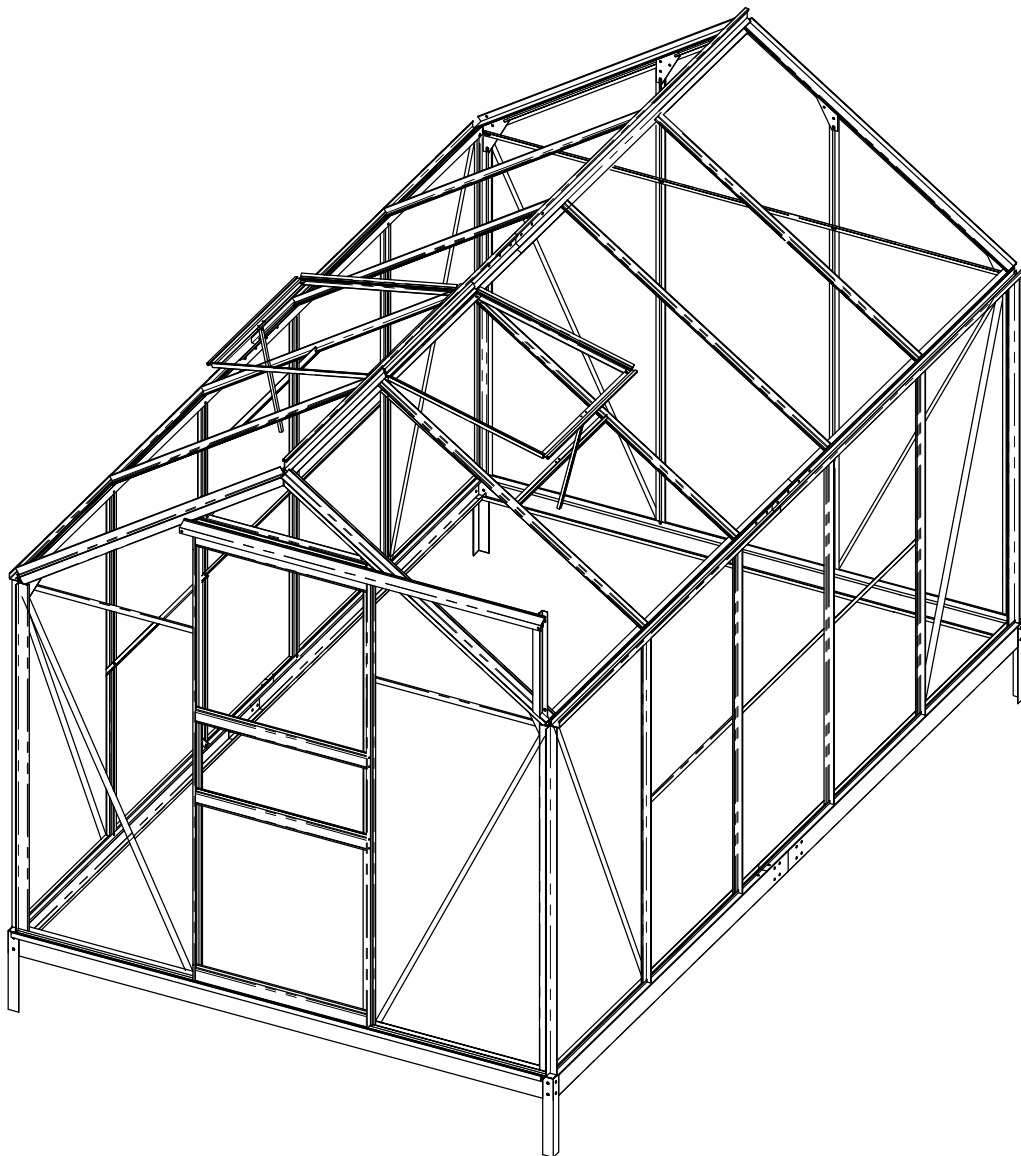
For ytterligere råd og instruksjoner på norsk, se vår sikkerhetsmanual. Du kan også kontakte våre Xperts hvis du har spørsmål.

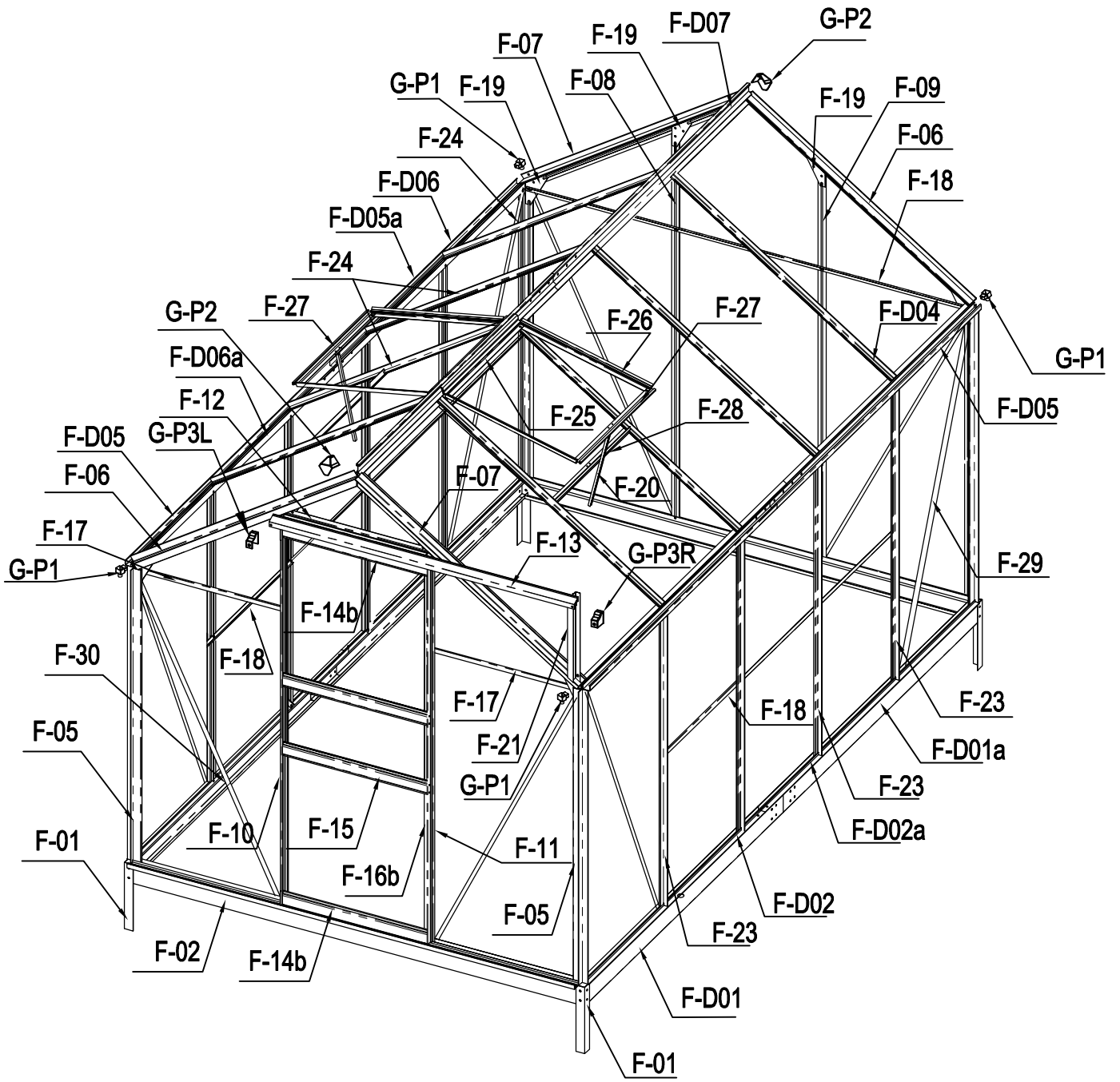
Med vennlig hilsen

Dancover

DRIVHUS

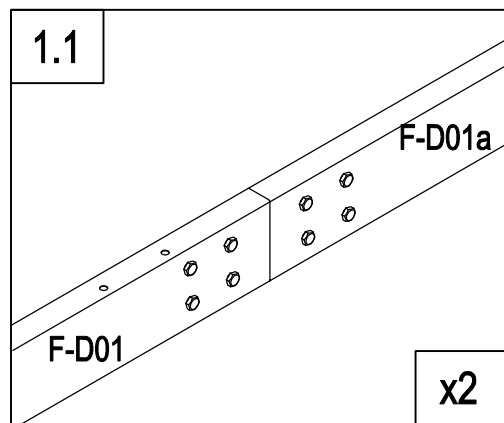
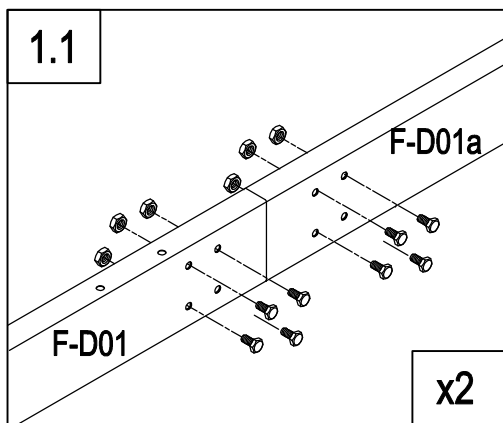
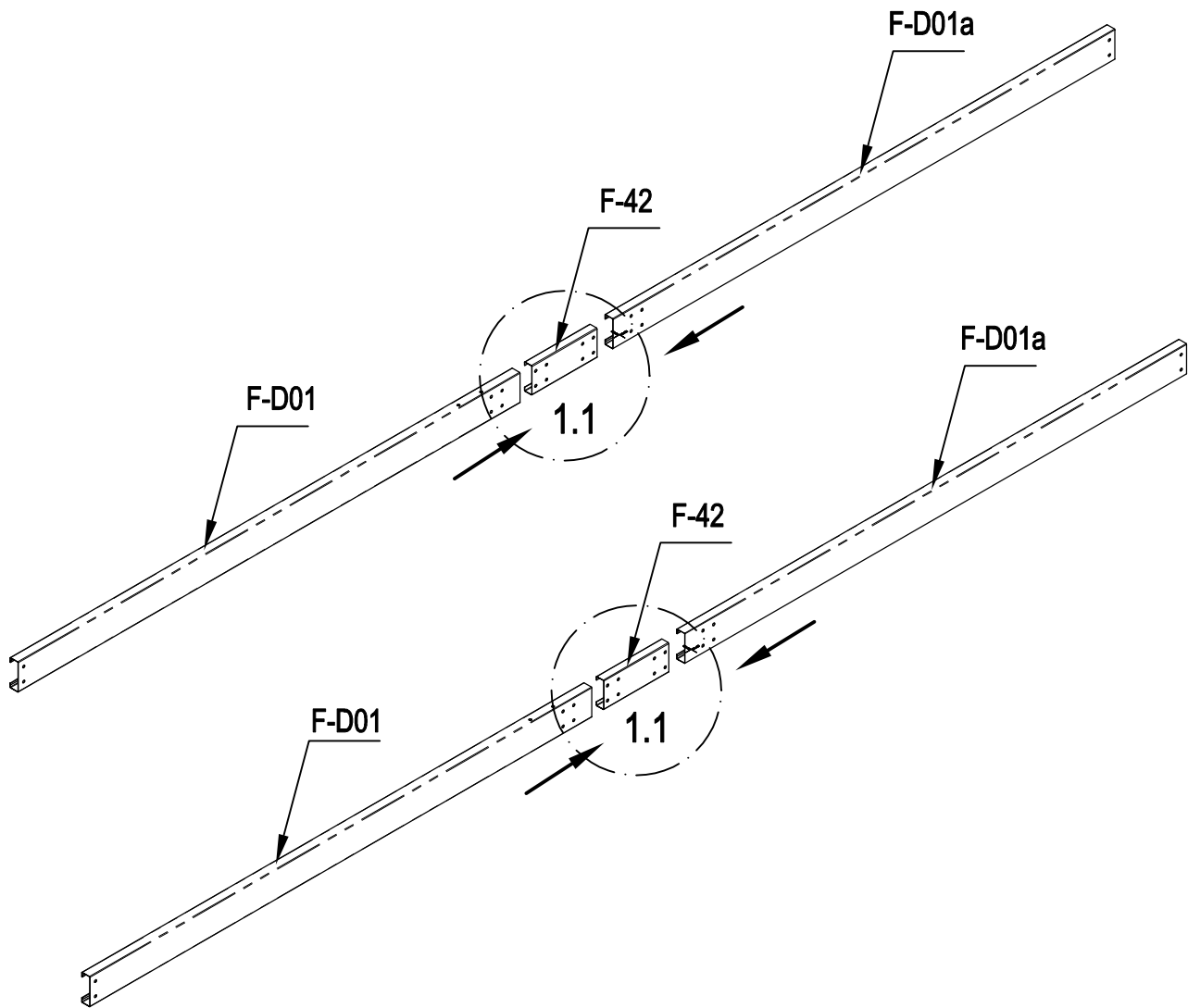
Manuell



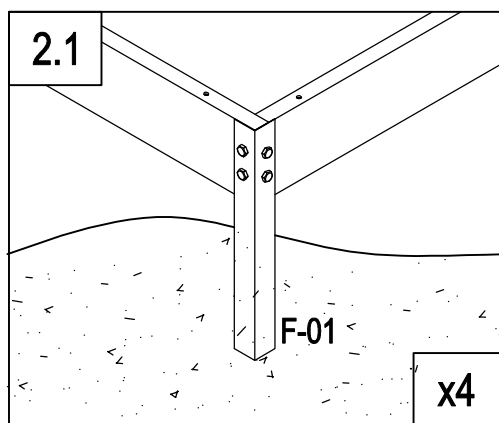
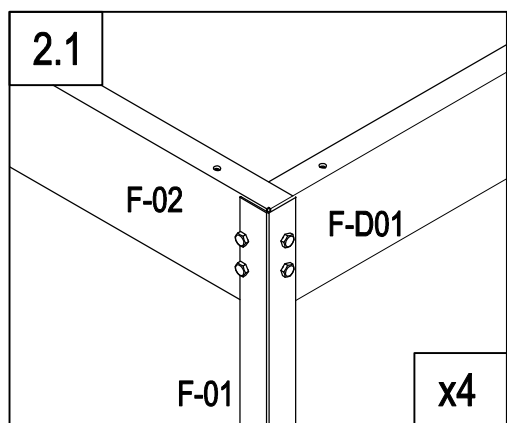
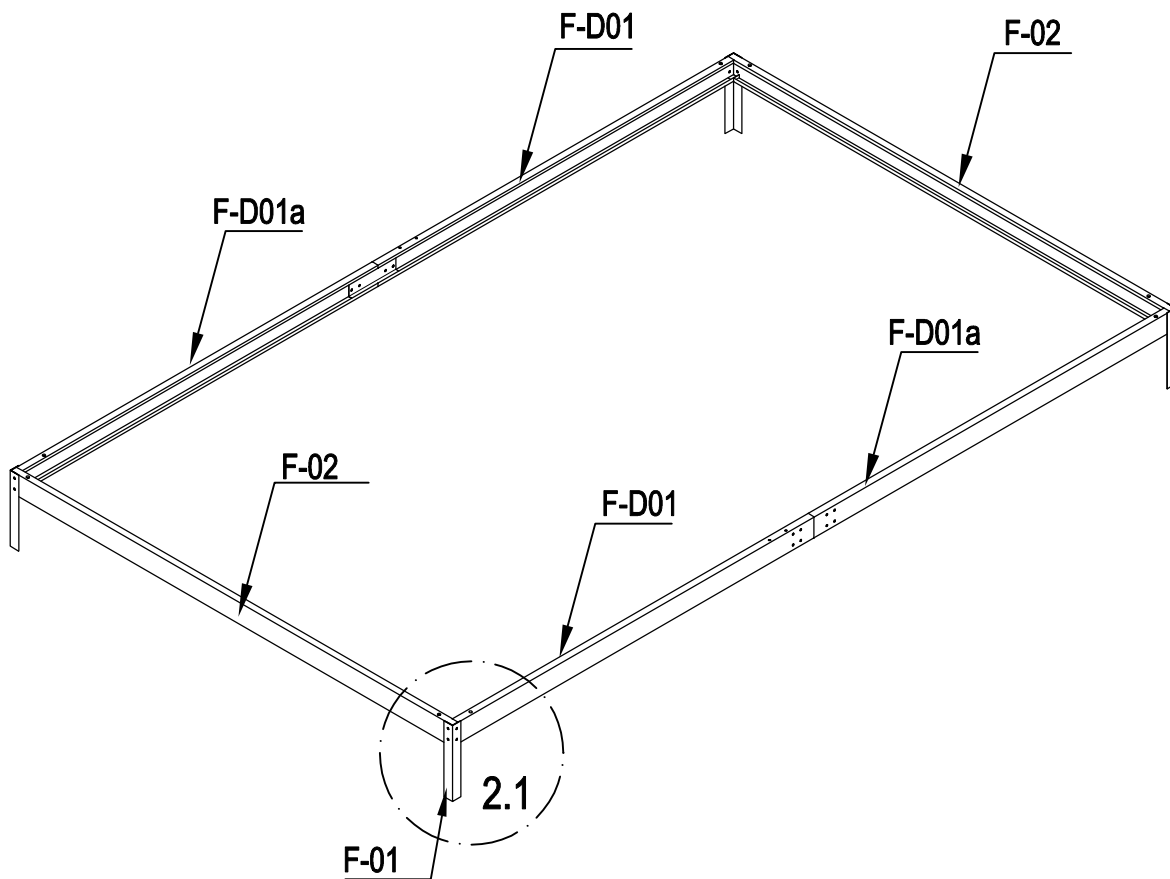




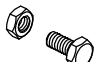
Part liste

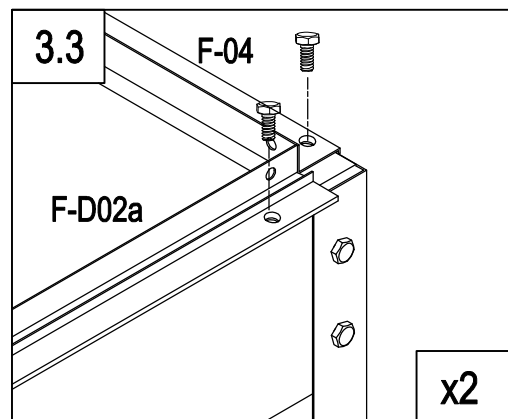
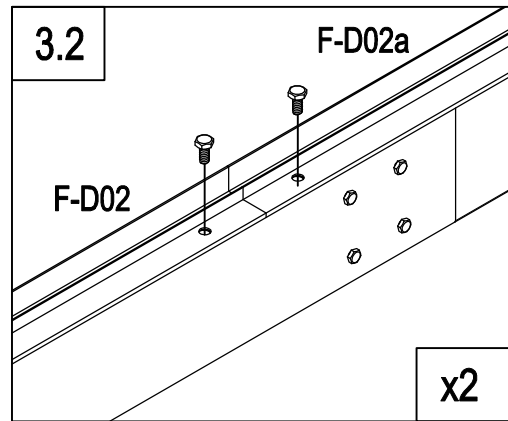
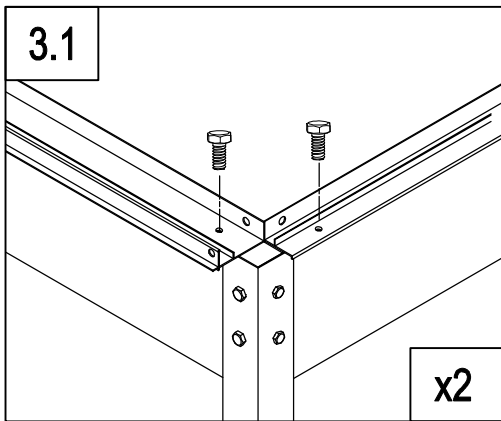
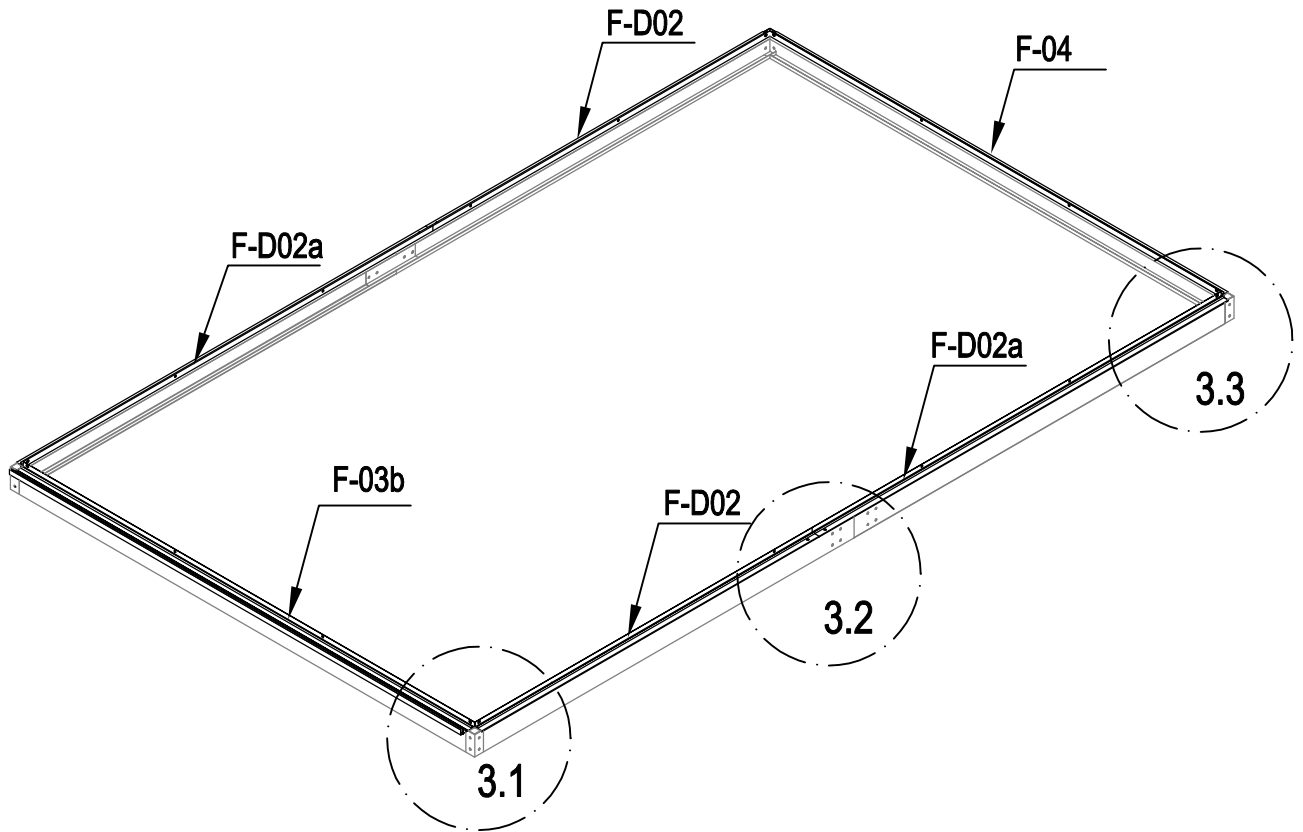
BASE							
	Nummer	L.	antall		Nummer	L.	antall
	F-01	280	4		F-19		8
	F-02	1882	2		F-43	390	2
	F-D01	1541	2	VINDU			
	F-D01a	1541	2		Nummer	L.	antall
	F-03b	1833	1		F-20	360	2
	F-04	1833	1		F-25	580	2
	F-D02	1370	2		F-26	550	4
	F-D02a	1662	2		F-27	580	2
	F-42	200	2		F-28	620	2
	F-D13		20		F-37	577x583	2
VEGG OG TAK				DØR			
	Nummer	L.	antall		Nummer	L.	antall
	F-05	1240	4		F-12	572.5	1
	F-06	1105	2		F-13	1240	1
	F-07	1105	2		F-14b	600	2
	F-08	1650	1		F-15	600	2
	F-09	1650	1		F-16b	1615	2
	F-23	1240	8		F-21	376	1
	F-24	1100	8		F-22b		4
	F-10	1644	1		F-38	590x598	2
	F-11	1644	1		F-39	251x598	1
	F-D05	1586	2	PLAST			
	F-D05a	1450	2		Nummer	L.	antall
	F-D06	1589	2		G-P1		4
	F-D06a	1444	2		G-P2		2
	F-17	618	6		G-P3L		1
	F-18	1815	3		G-P3R		1
	F-29	1360	4	SKRU			
	F-30	1328	4		Nummer	L.	antall
	F-D07	1516	2		F-D14		190
	F-31	1850x585	1		F-D15a		16
	F-32	1644x585	2		F-D16		8
	F-33	1644x585	2				
	F-34	1238x585	10				
	F-35	1110x585	8				
	F-36	540x585	2				
	F-40		1				

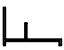
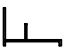
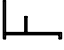
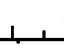



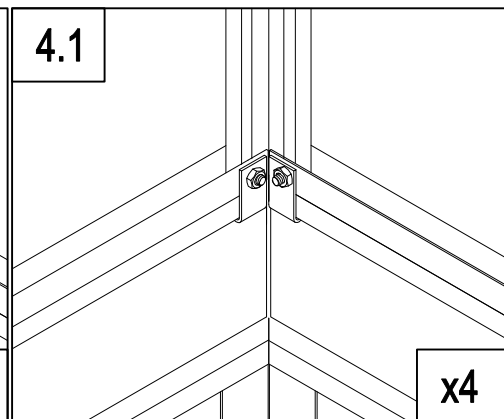
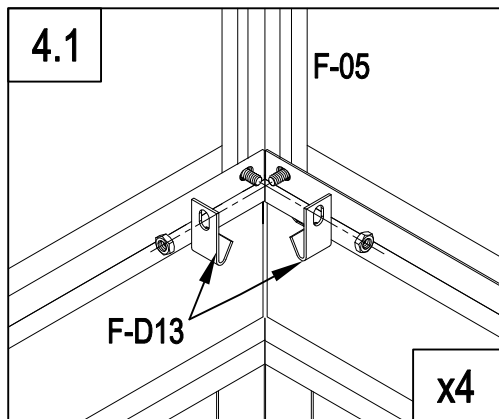
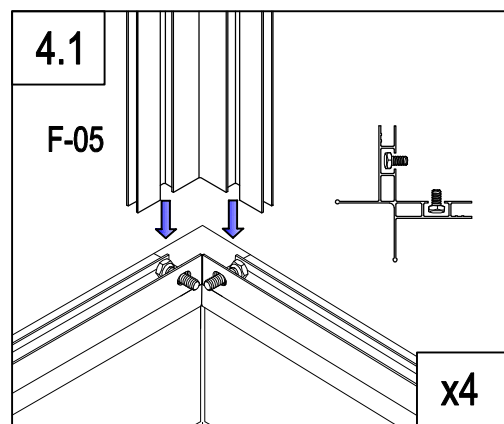
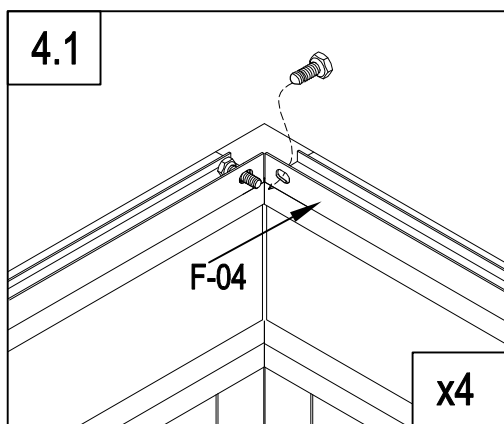
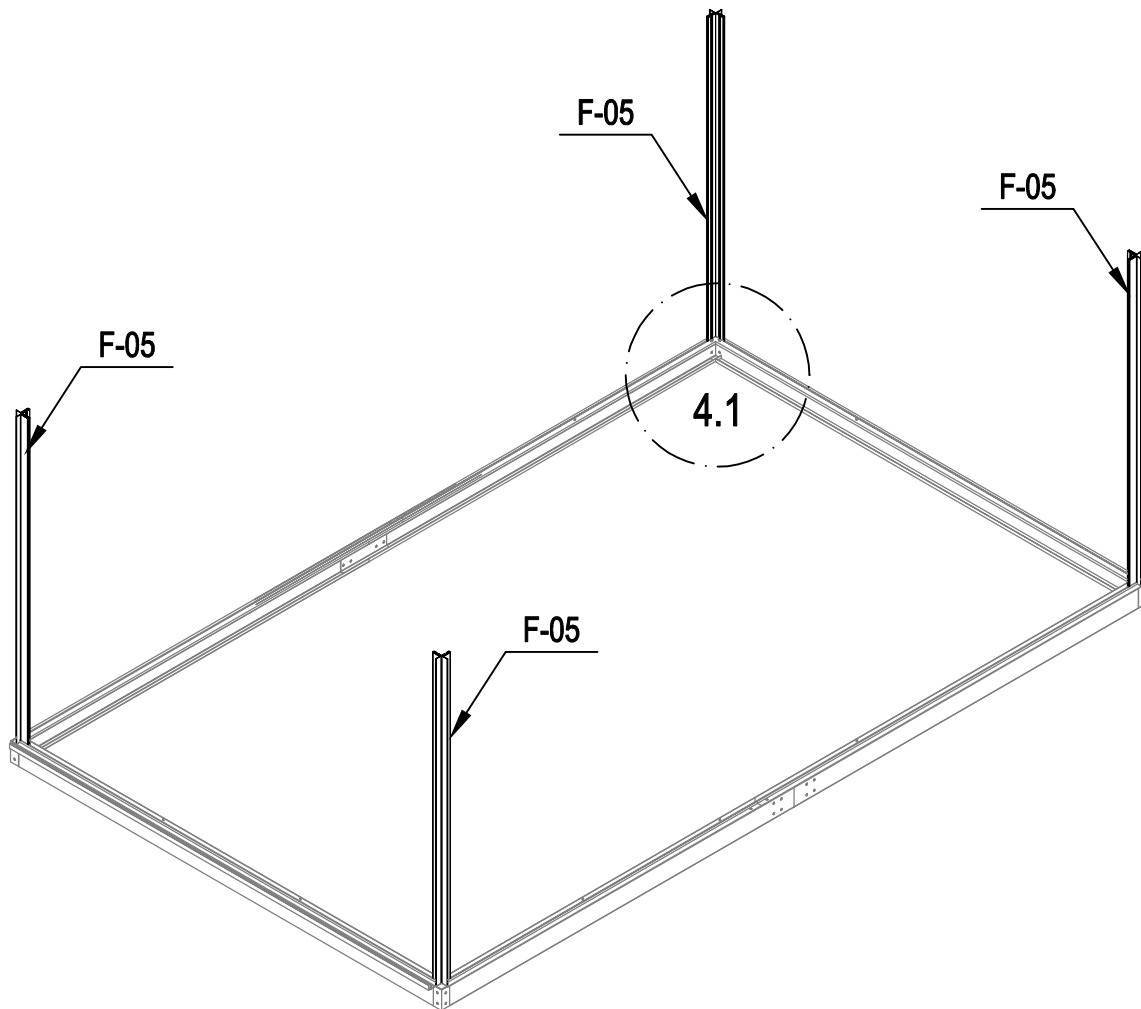
	F-D01	2
	F-D01a	2
	F-42	2
	F-D14	16


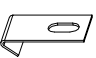
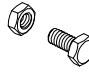


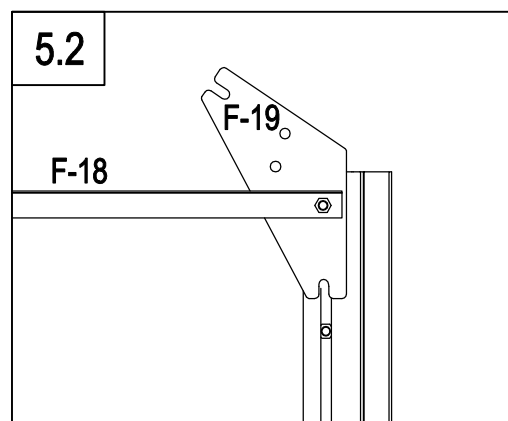
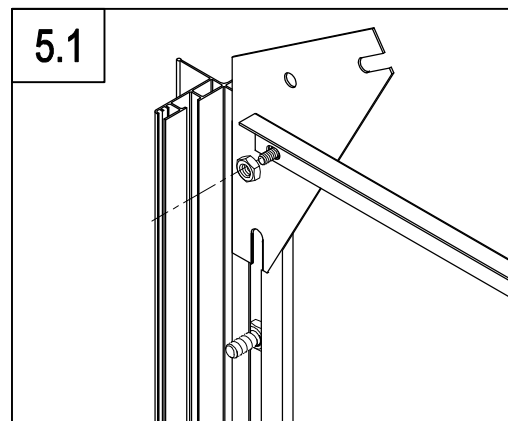
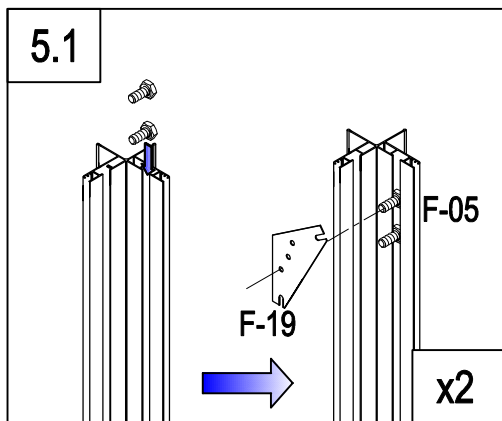
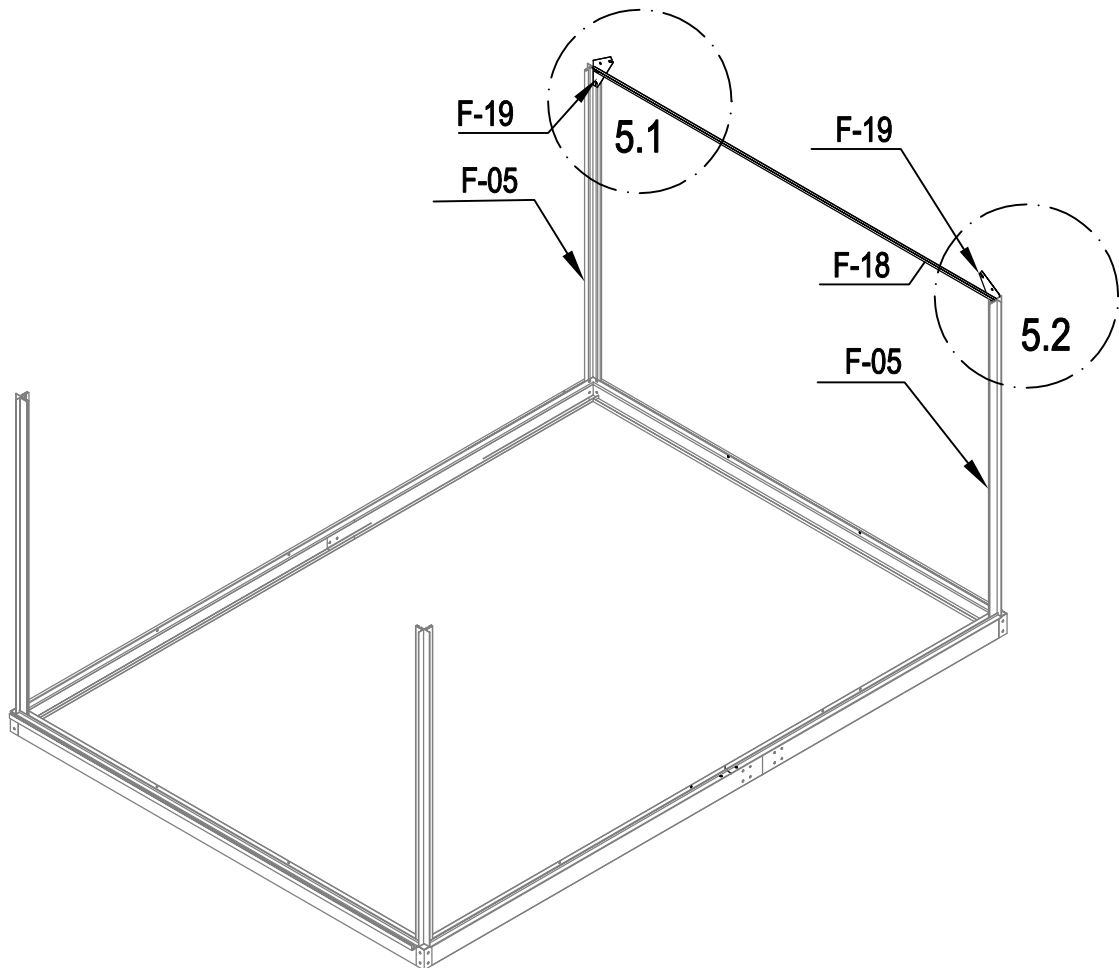
	F-02	2
	F-01	4
	F-D14	16


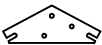
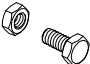


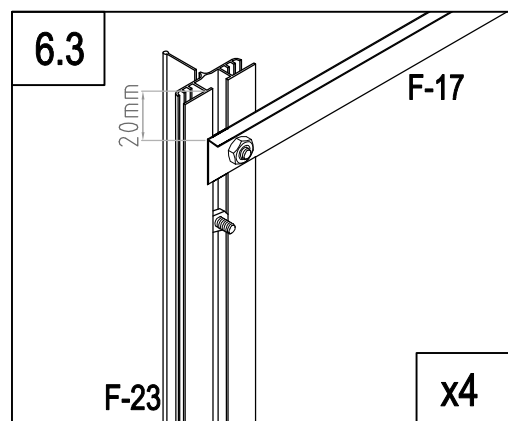
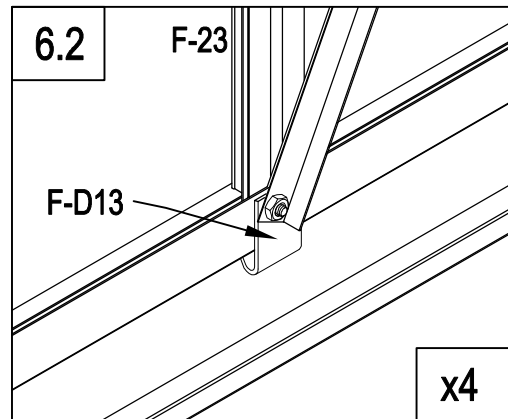
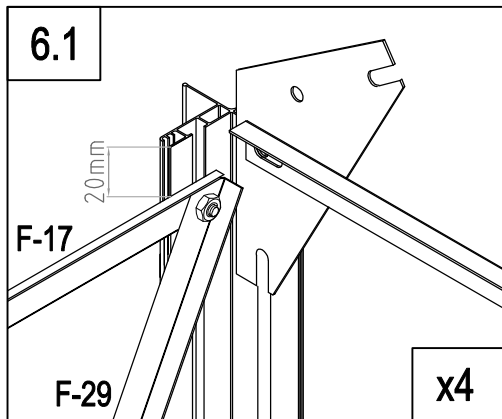
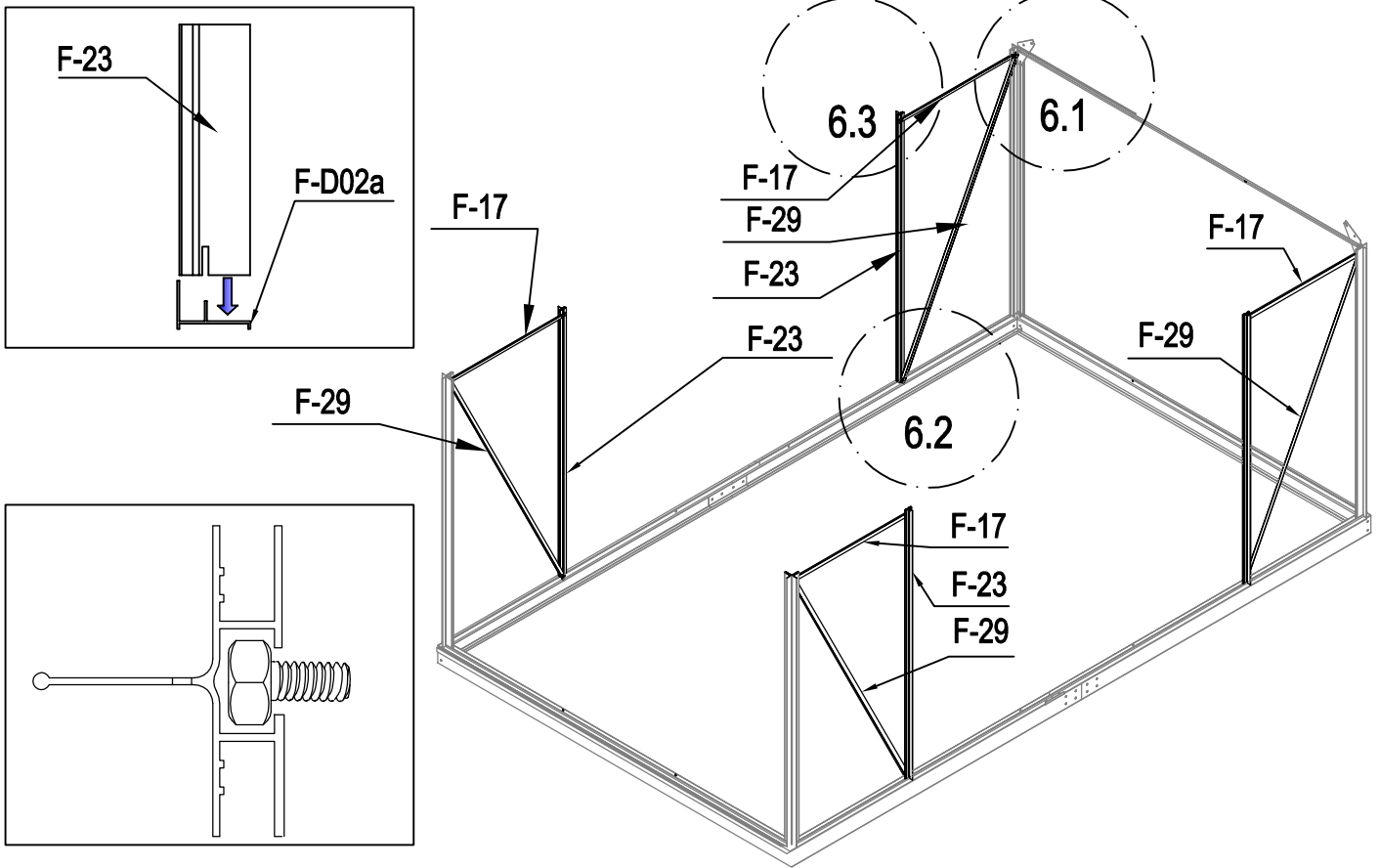
	F-D02	2
	F-D02a	2
	F-04	1
	F-03b	1
	F-D14	12



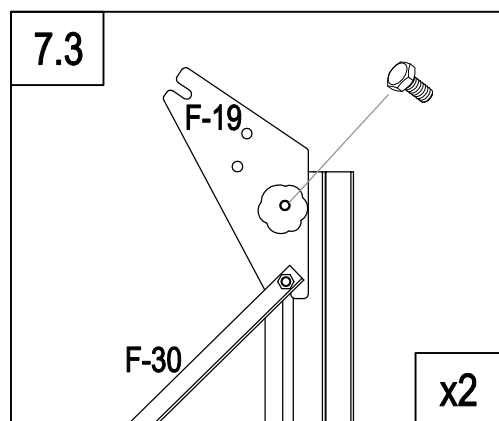
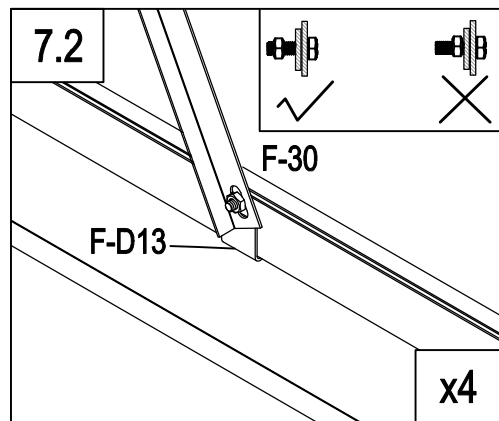
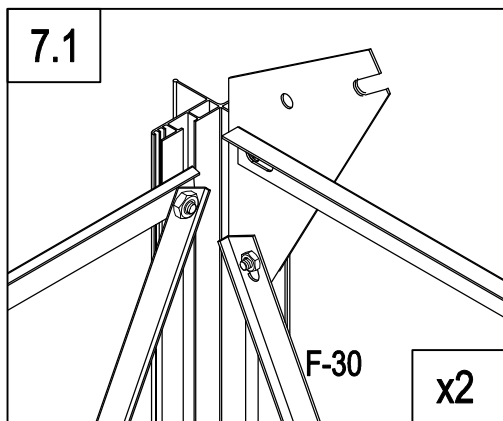
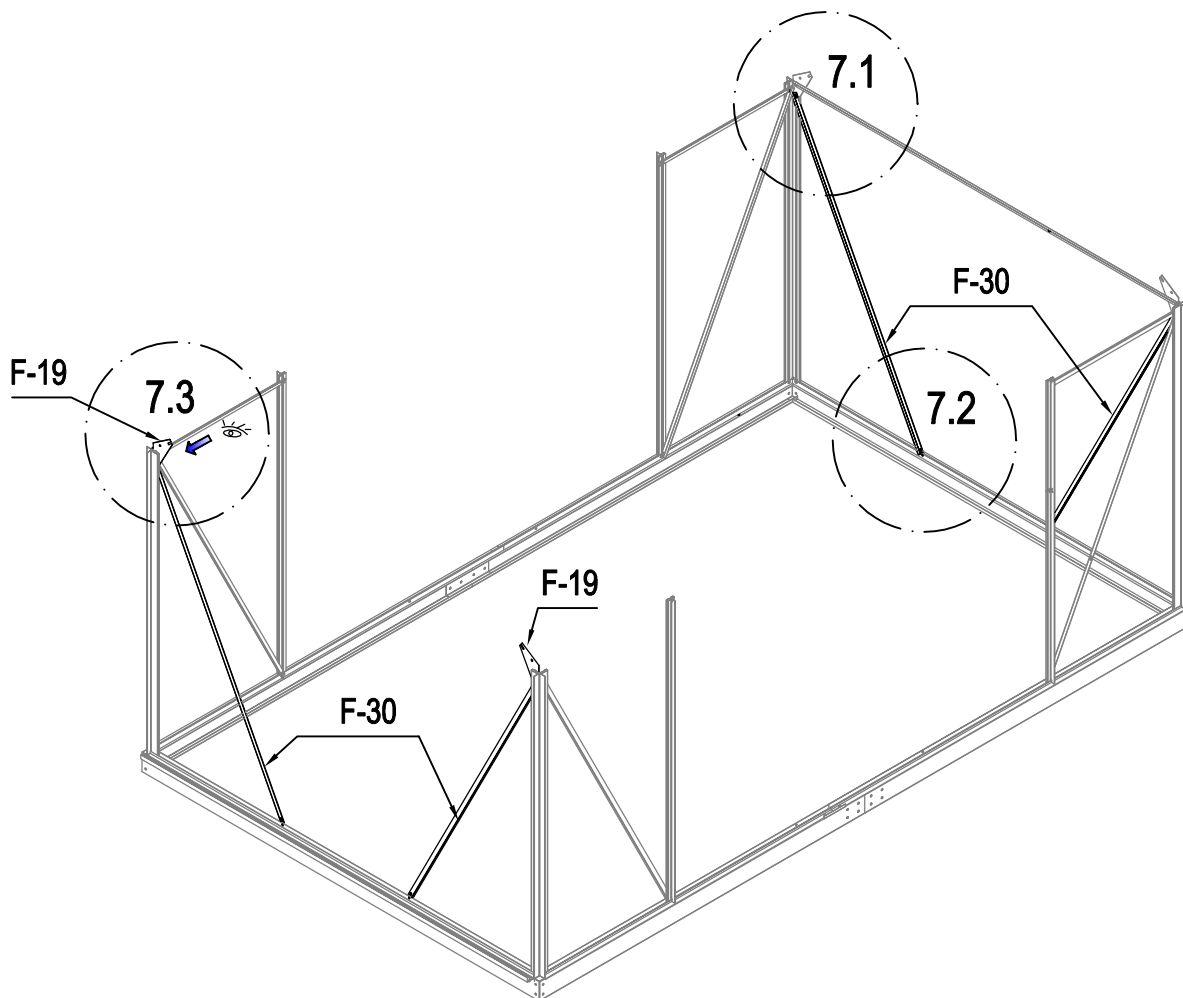
	F-05	4
	F-D13	8
	F-D14	8

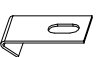

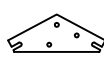
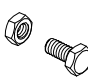


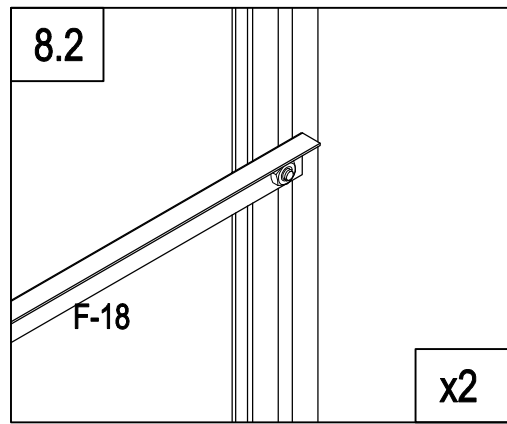
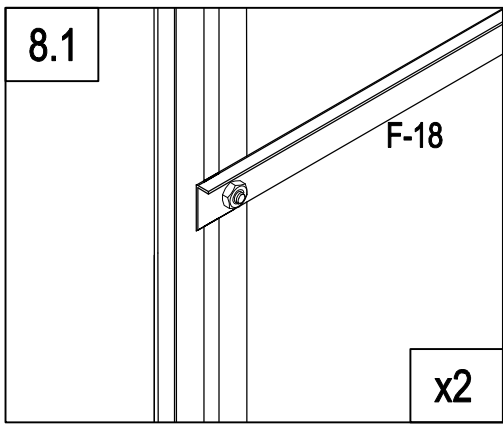
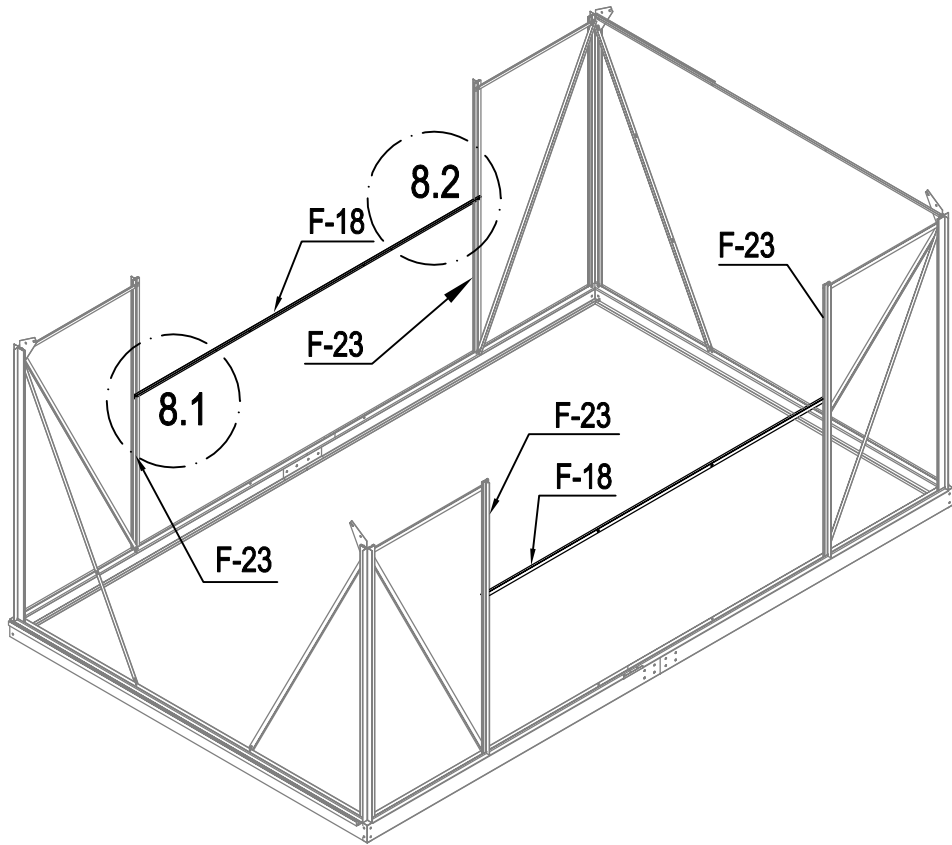
	F-18	1
	F-19	2
	F-D14	4





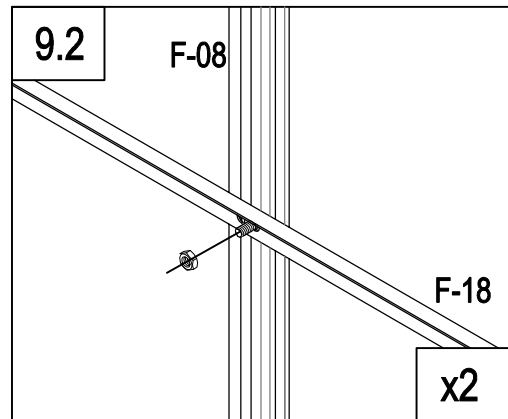
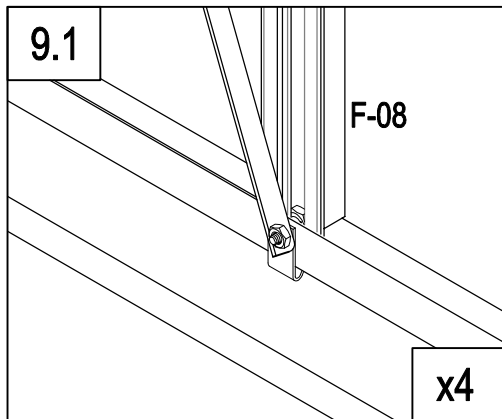
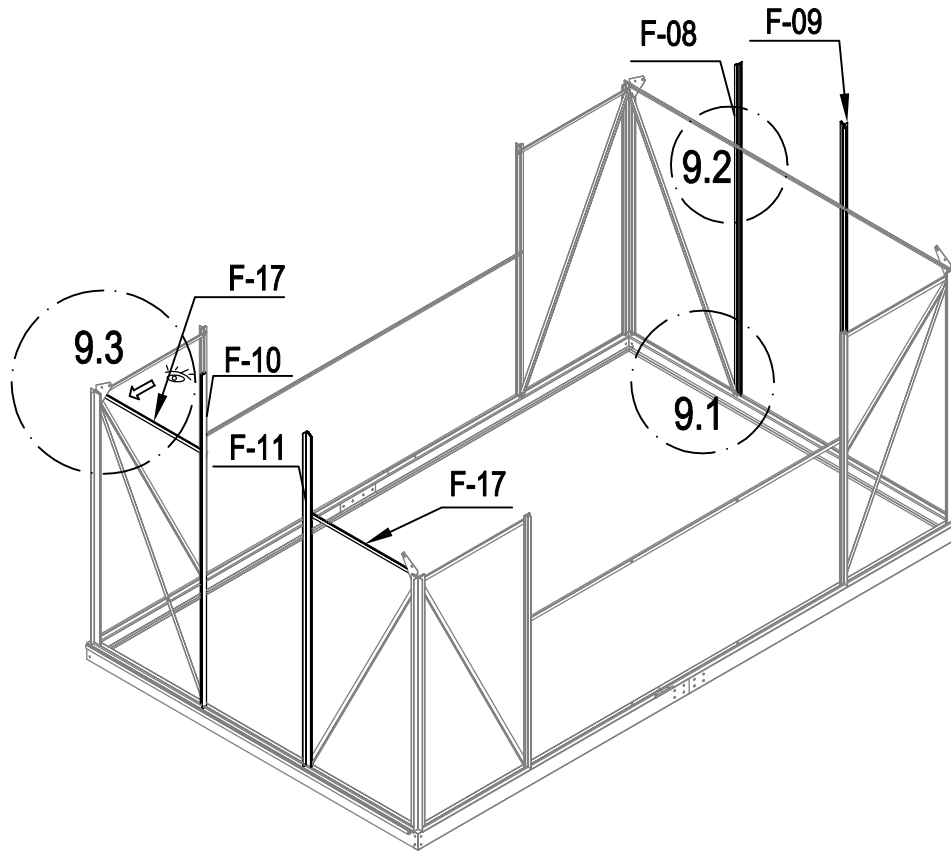
	F-D13	4
	F-17	4
	F-23	4
	F-29	4
	F-D14	16
	F-D14	12


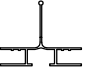
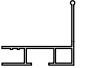
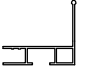

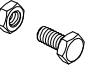


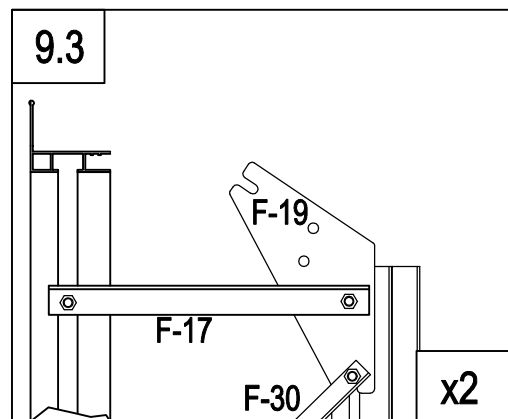
	F-D13	4
	F-30	4
	F-19	2
	F-D14	8

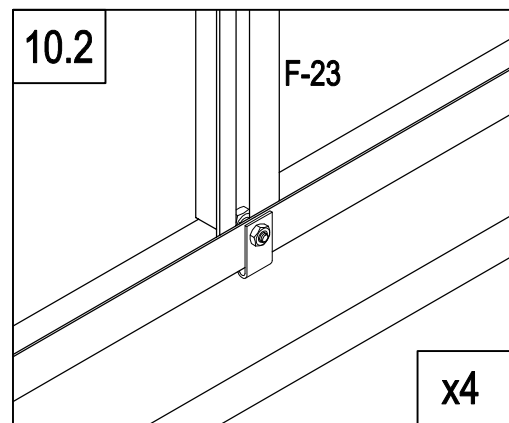
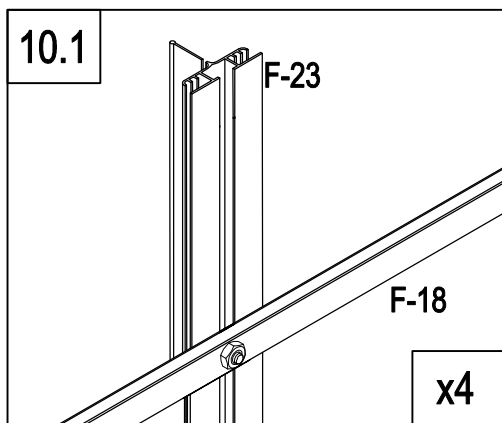
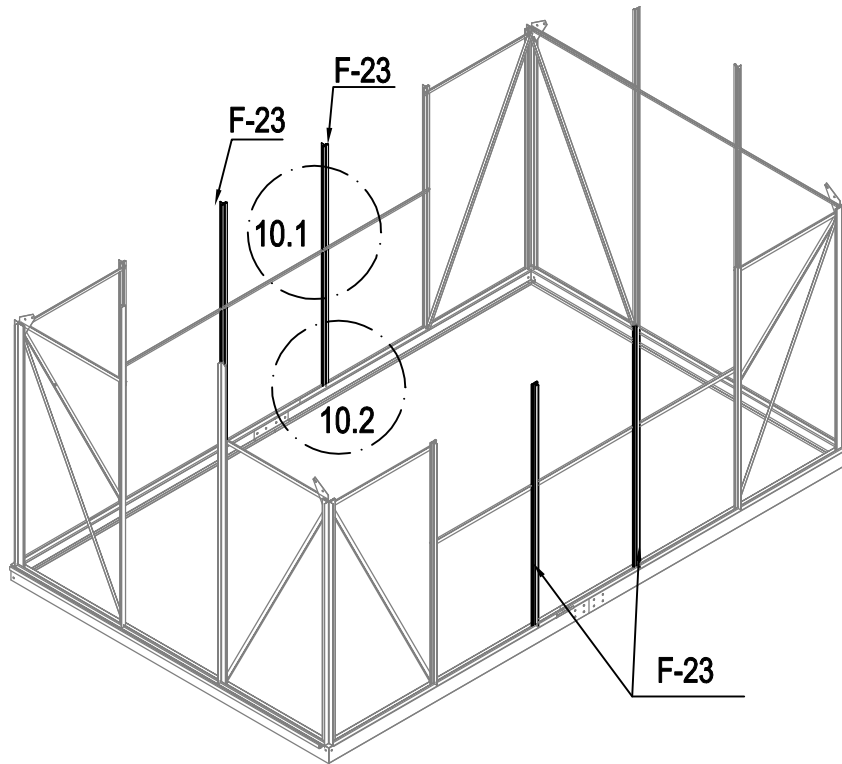


	F-18	2
	F-D14	4

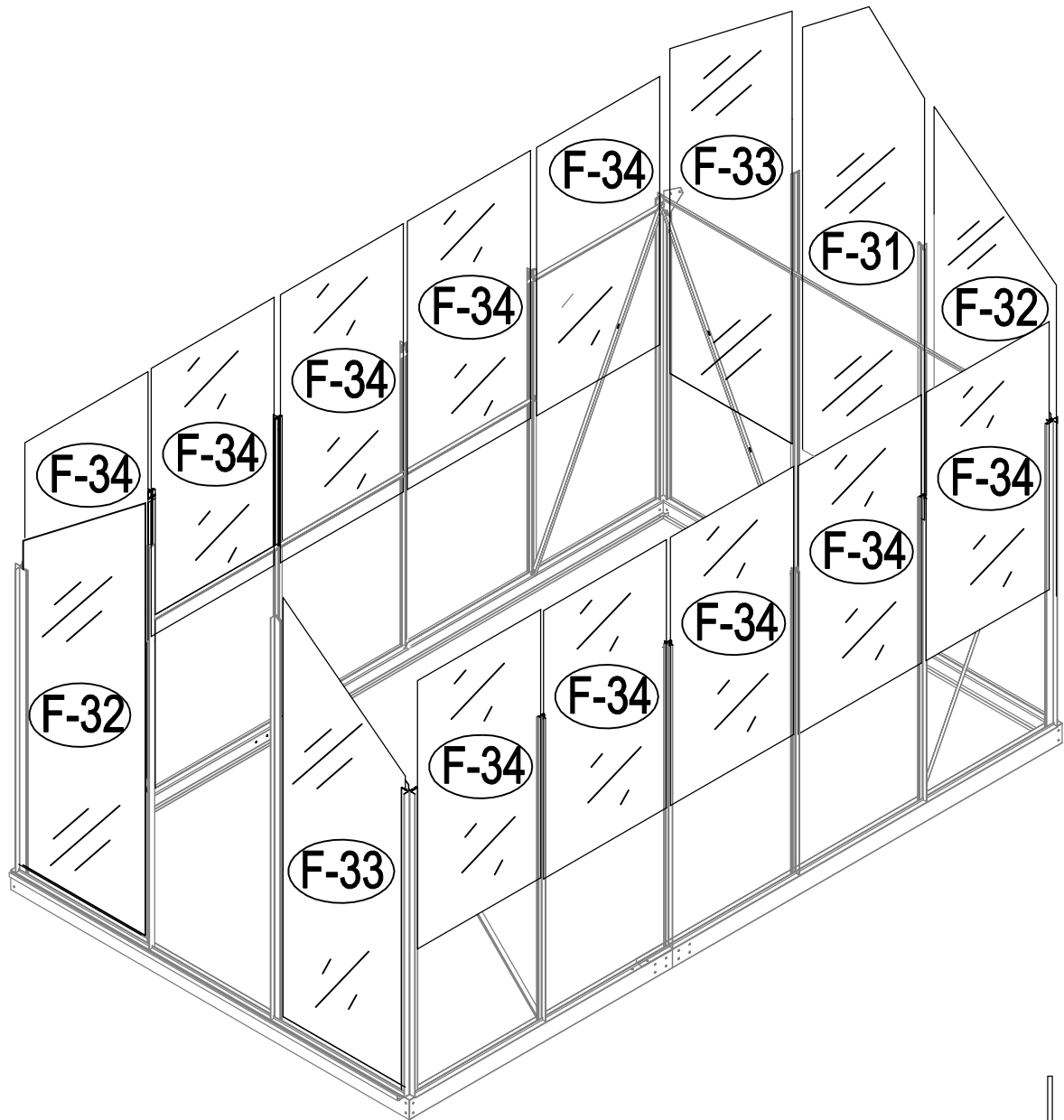


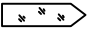
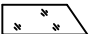
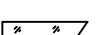
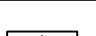
	F-08	1
	F-09	1
	F-10	1
	F-11	1
	F-17	2
	F-D14	4

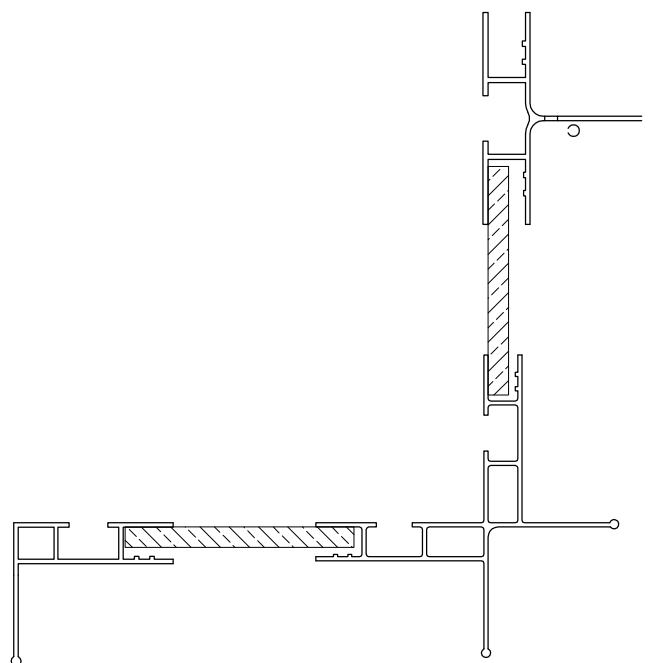


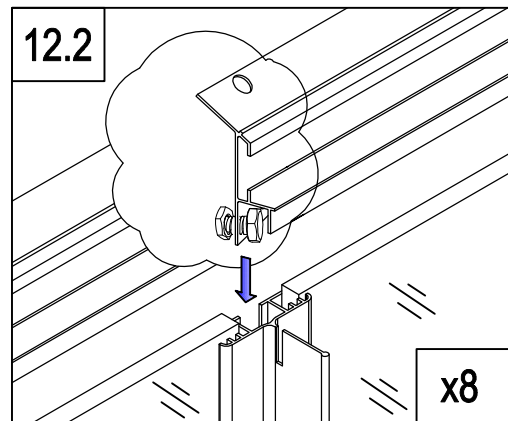
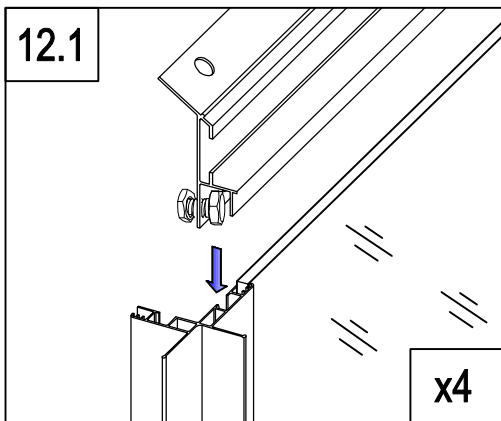
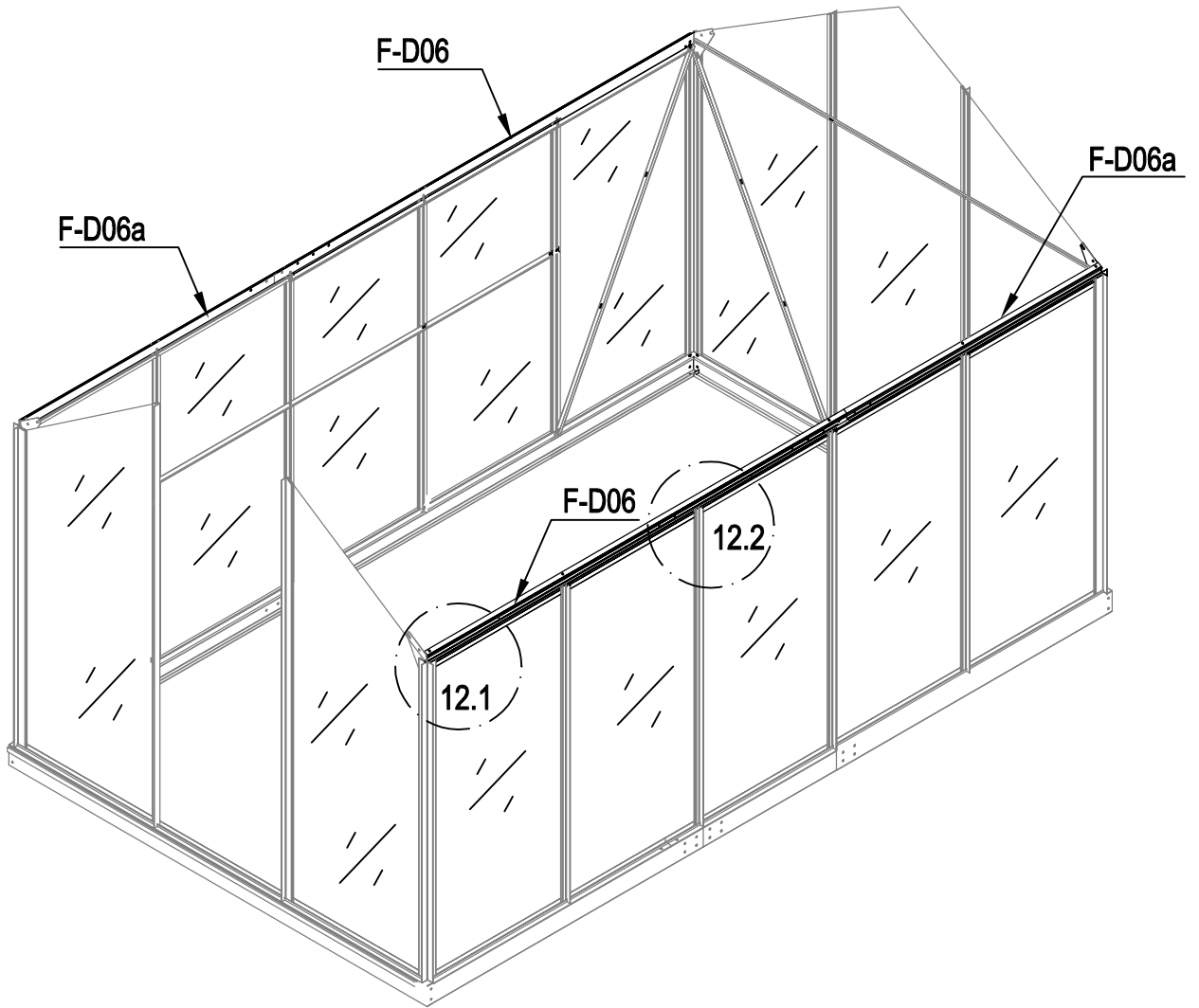


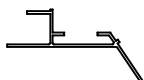
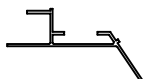
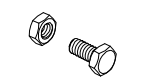
	F-D13	4
	F-23	4
	F-D14	8

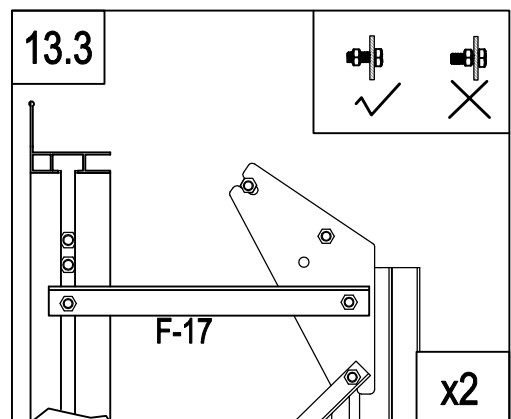
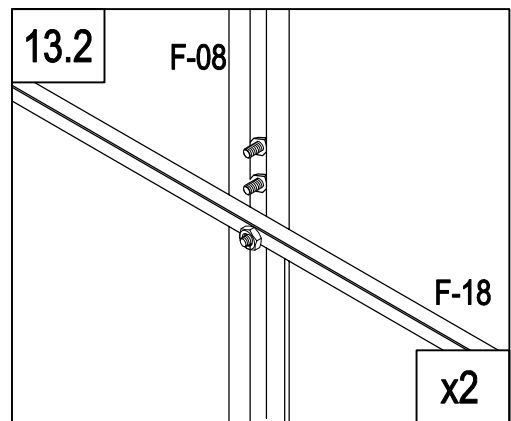
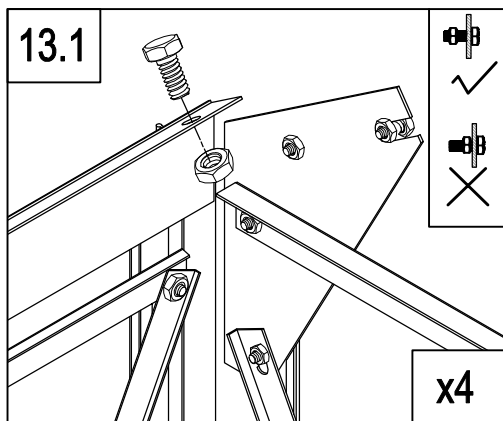
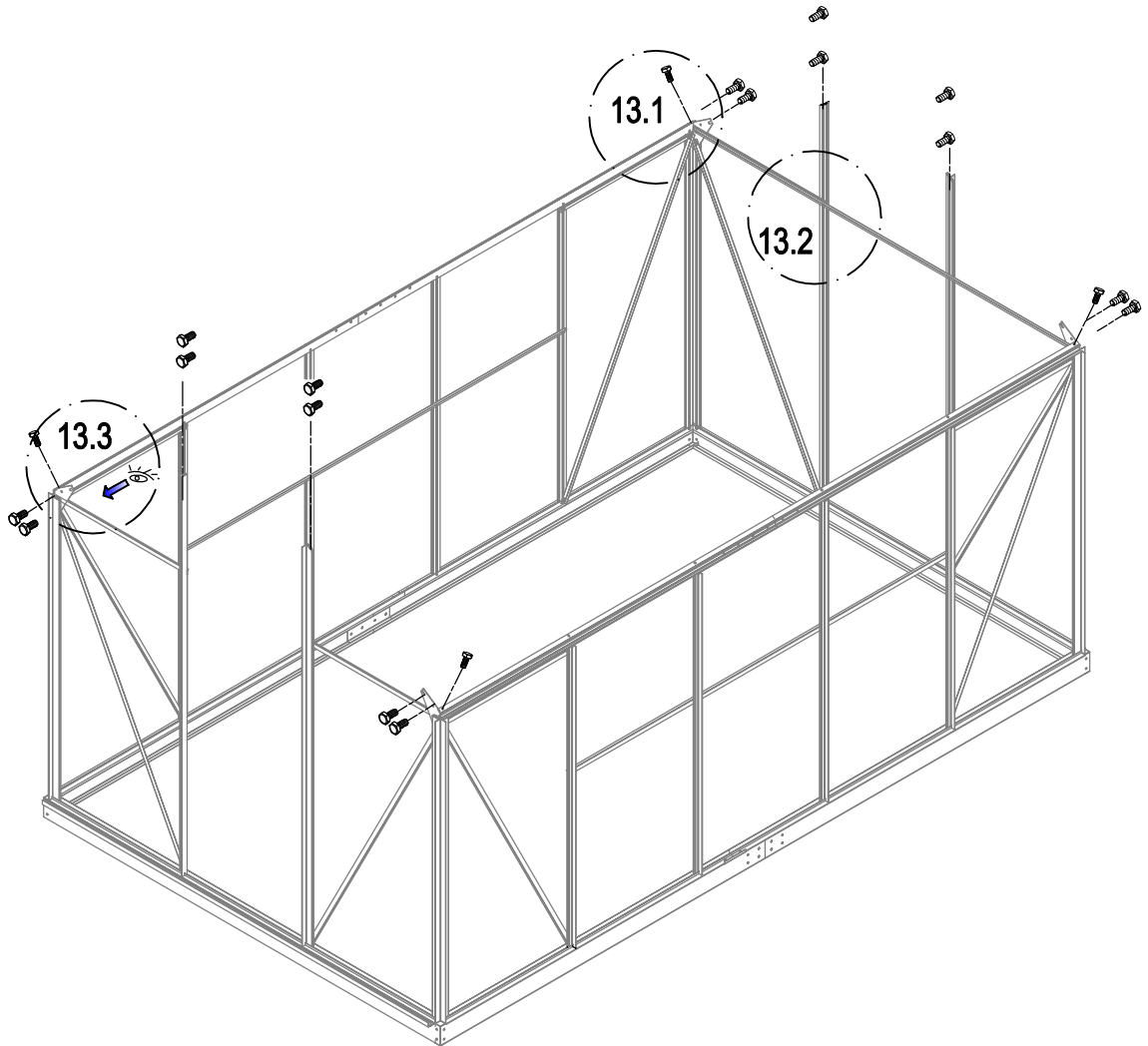


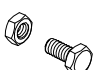
	F-31	1
	F-32	2
	F-33	2
	F-34	10

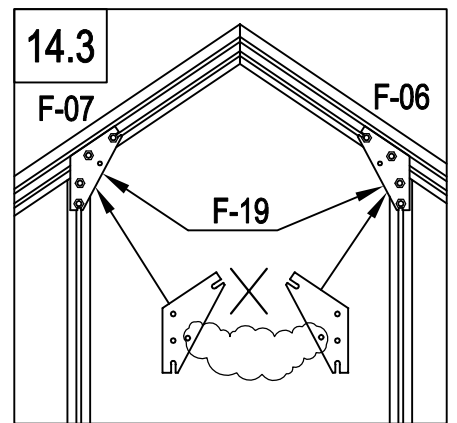
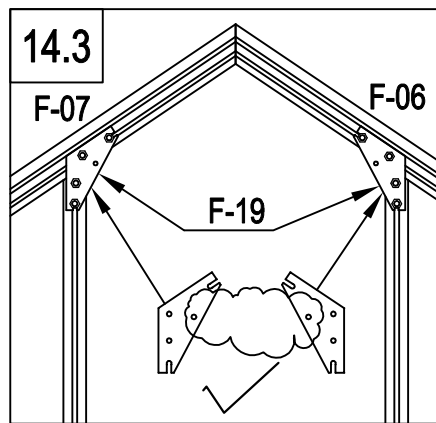
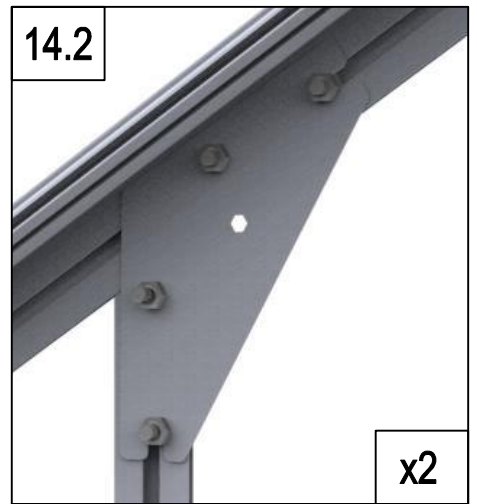
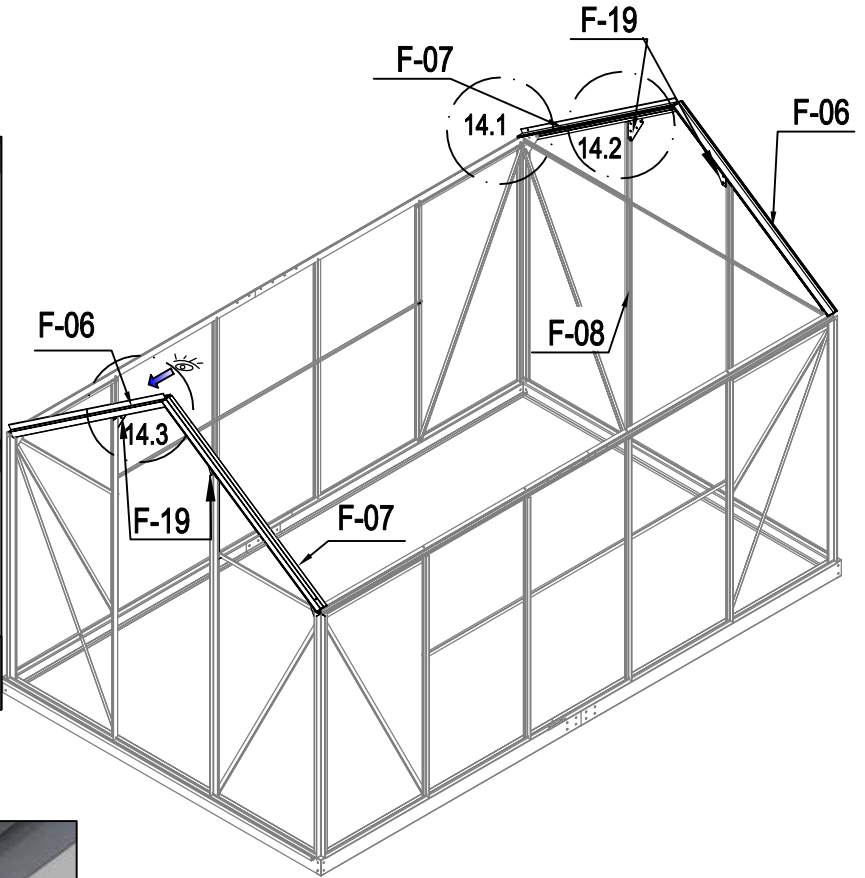
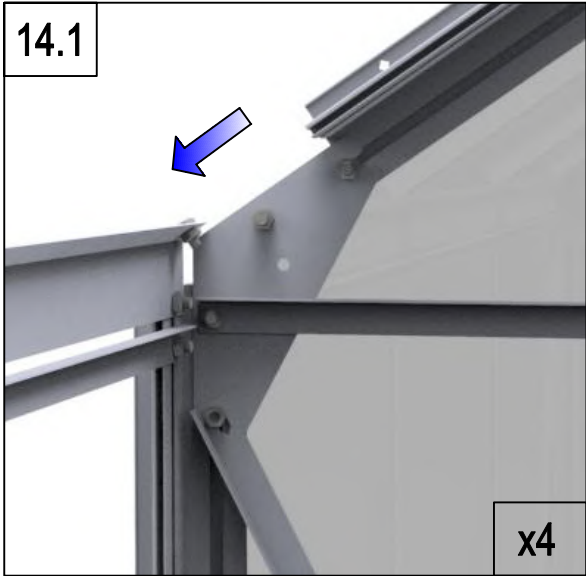




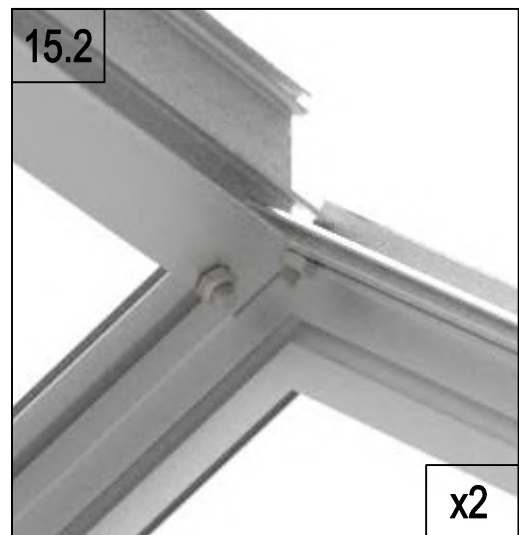
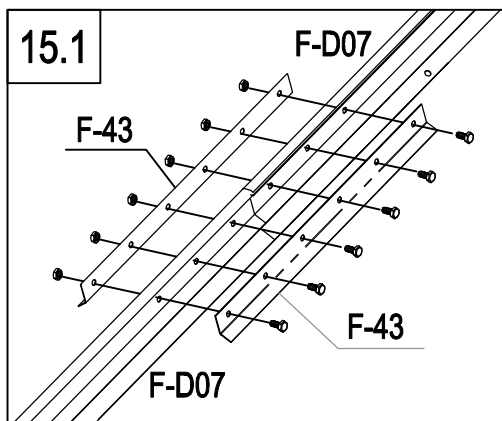
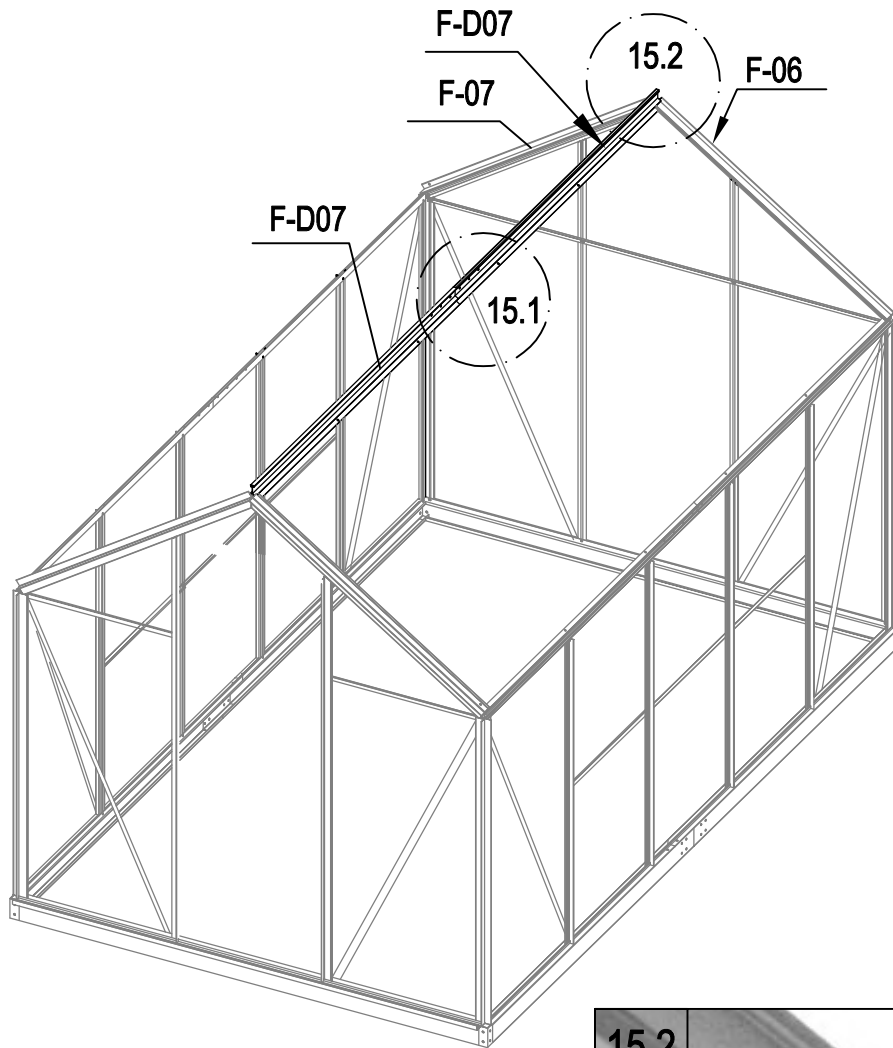
	F-D06	2
	F-D06a	2
	F-D14	12

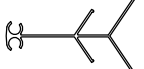

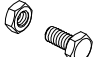


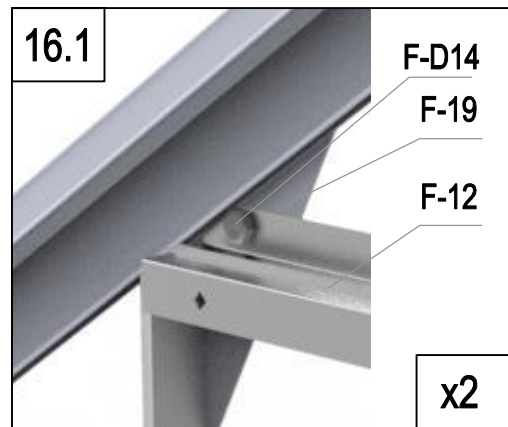
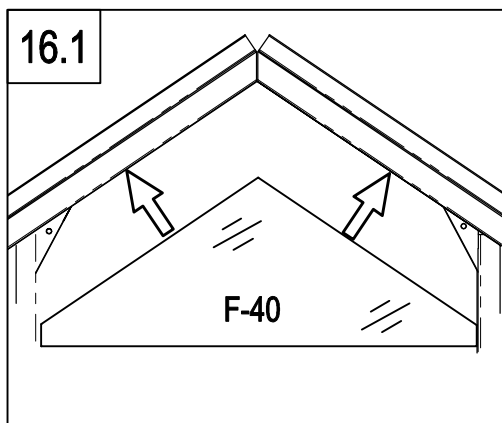
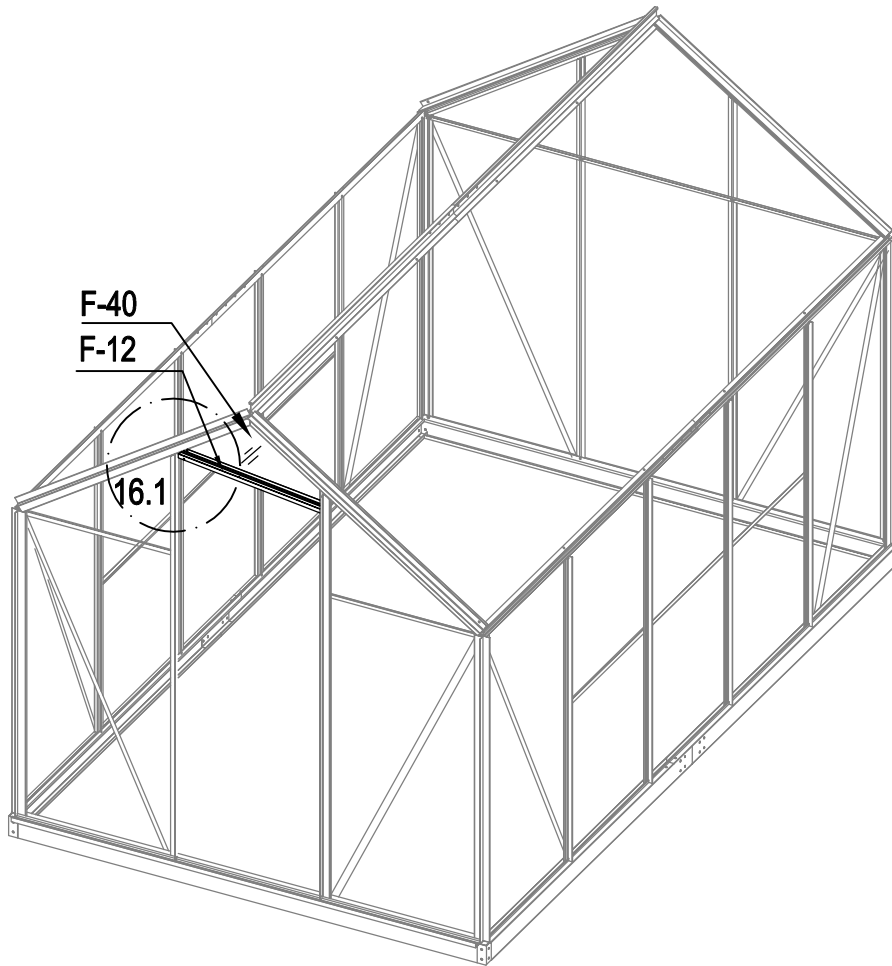
	F-D14	20
---	-------	----



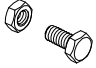


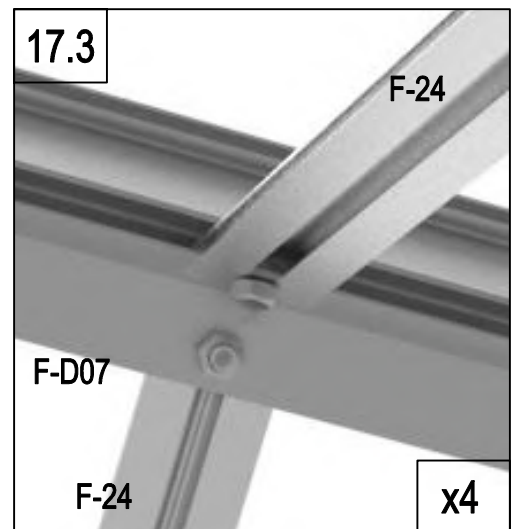
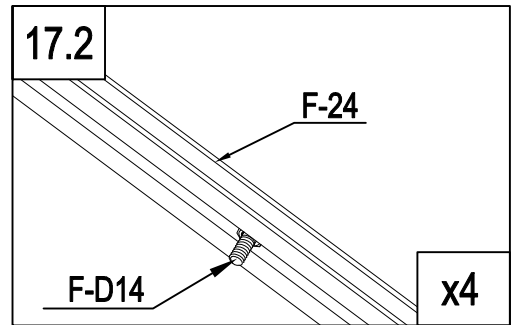
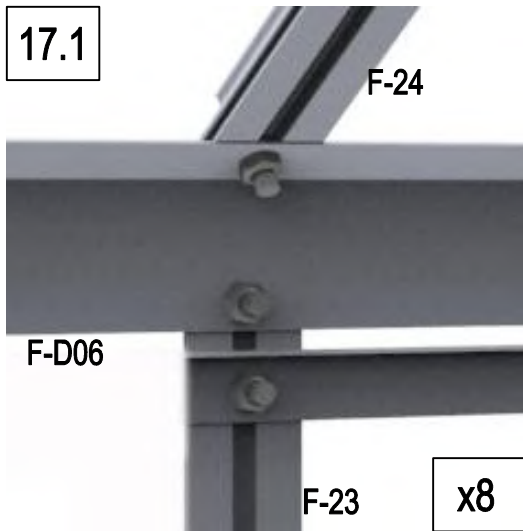
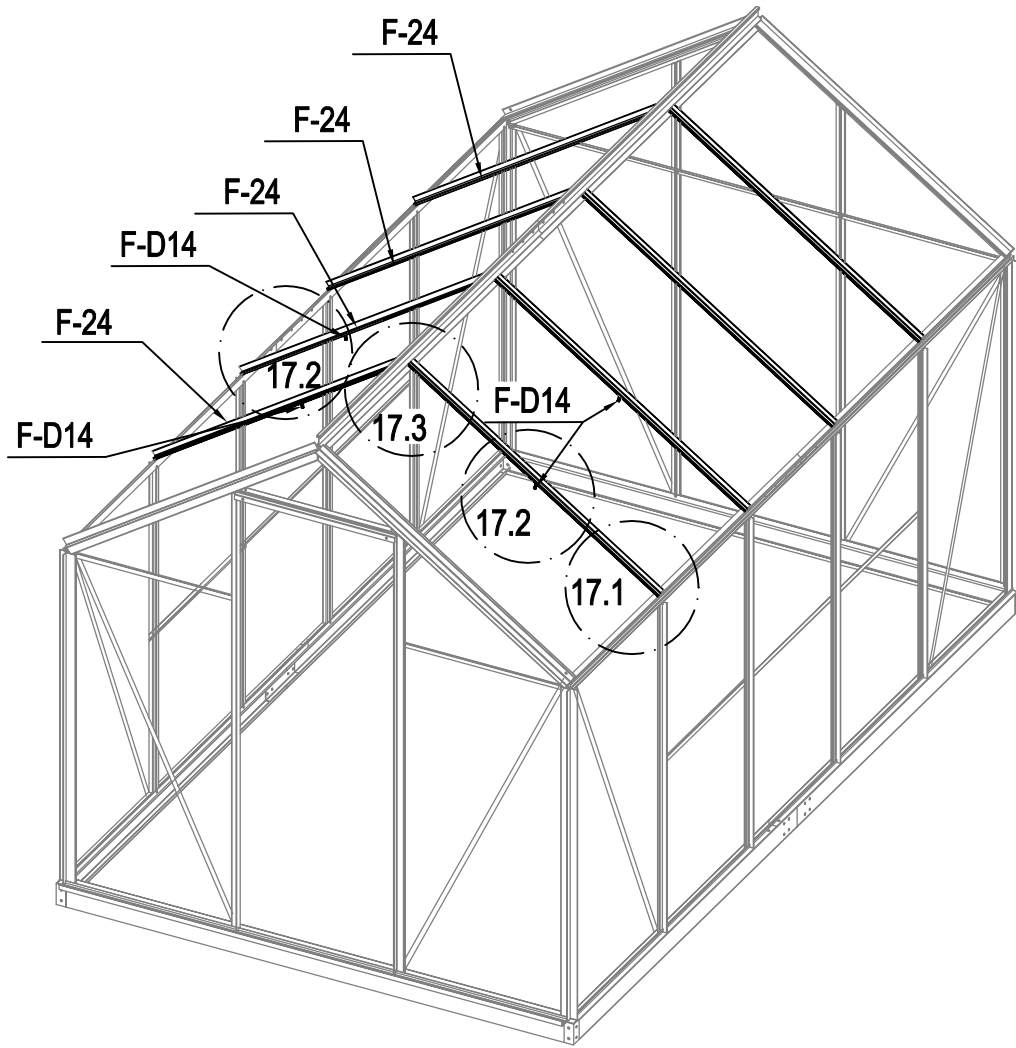
	F-06	2
	F-07	2
	F-19	4
	F-D14	8


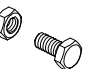


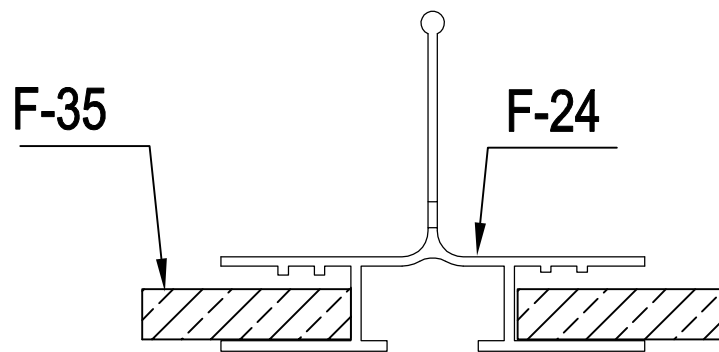
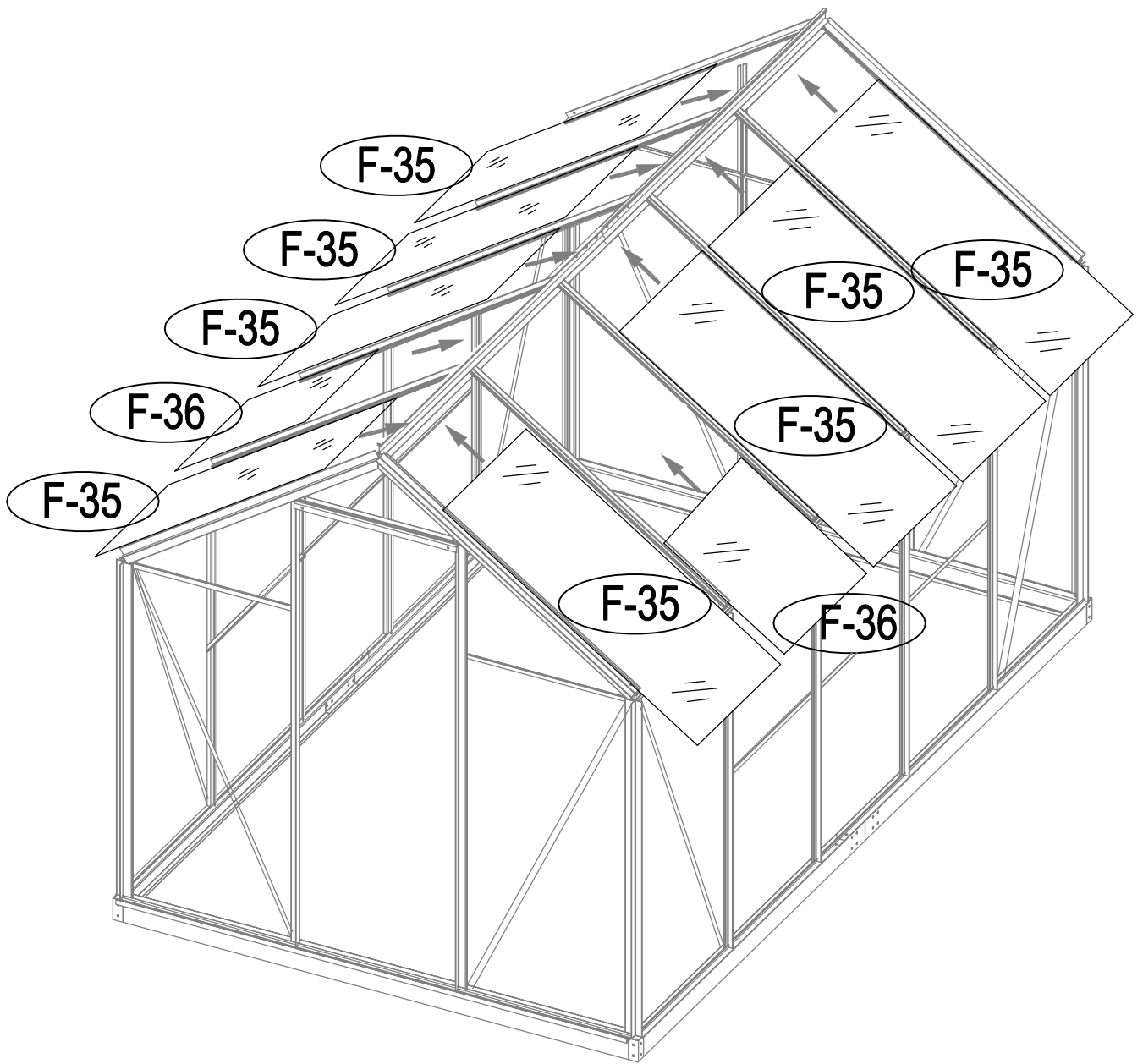
	F-D07	2
	F-43	2
	F-D14	10


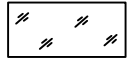


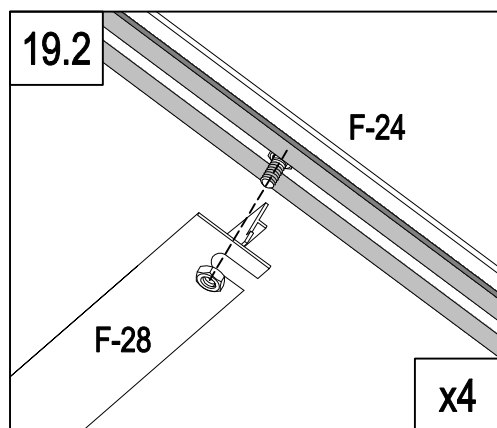
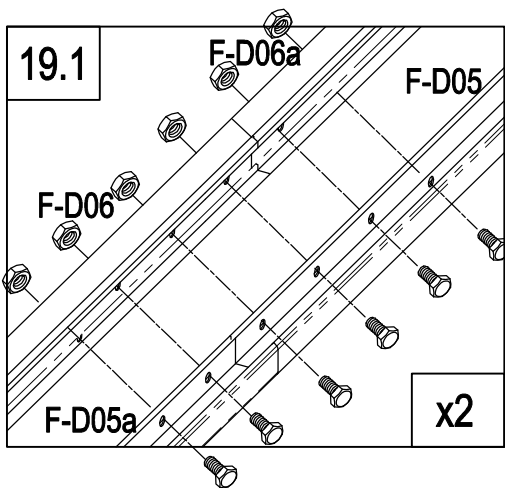
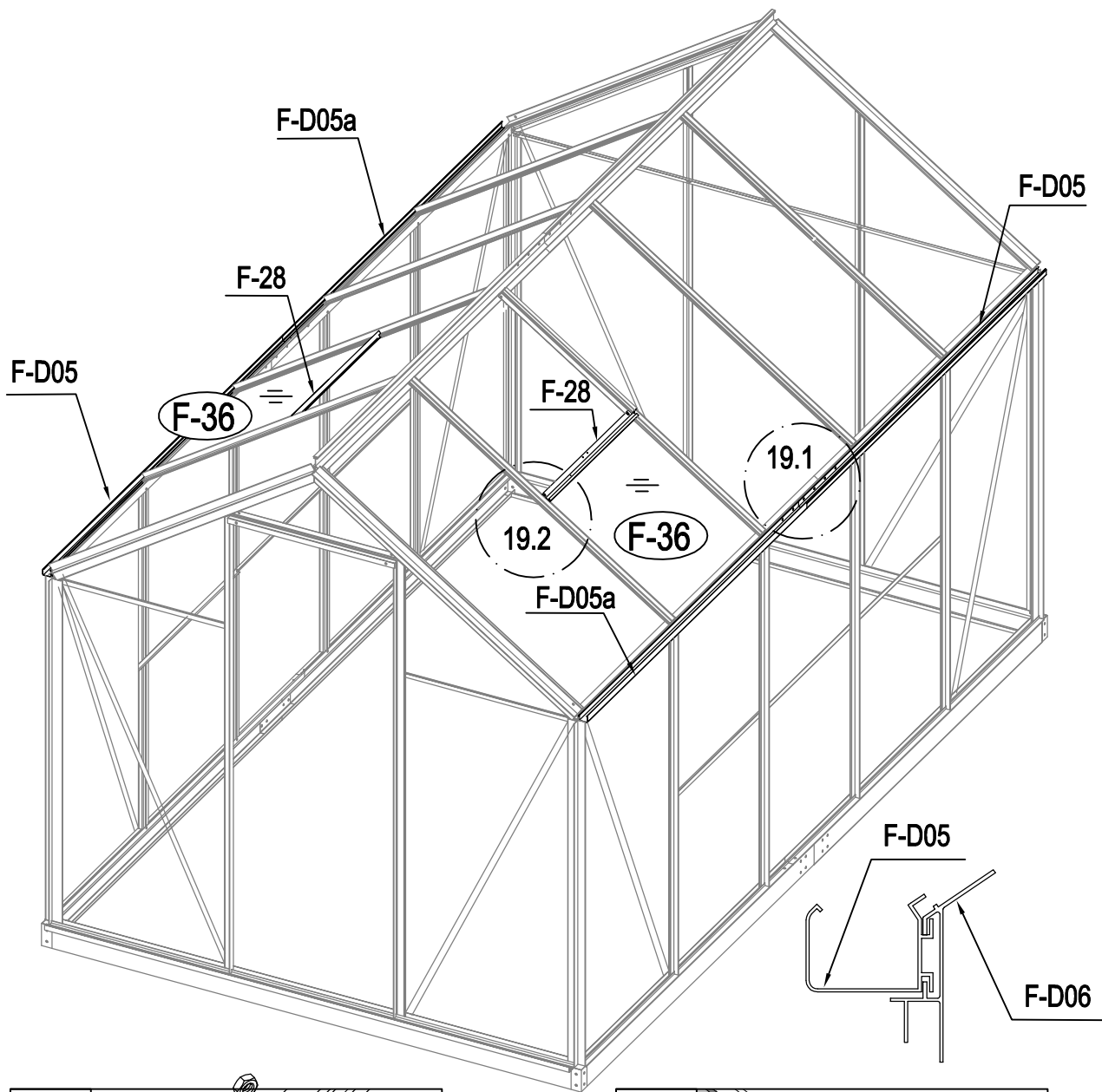
	F-12	1
	F-40	1
	F-D14	2



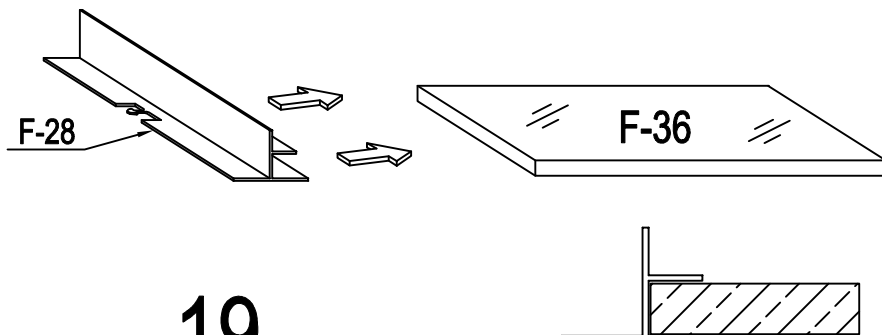
	F-24	8
	F-D14	20



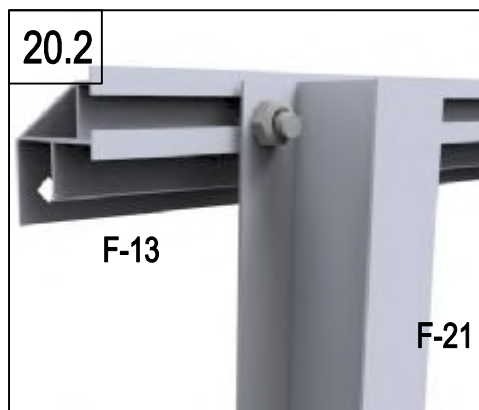
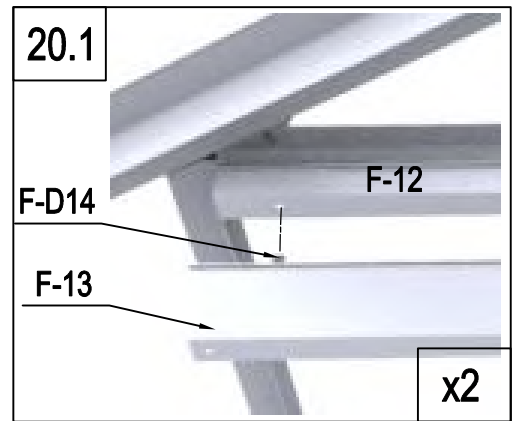
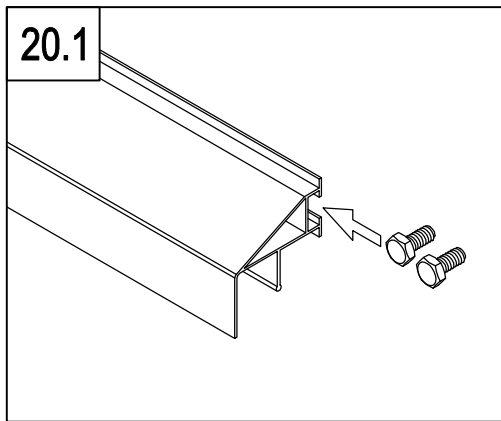
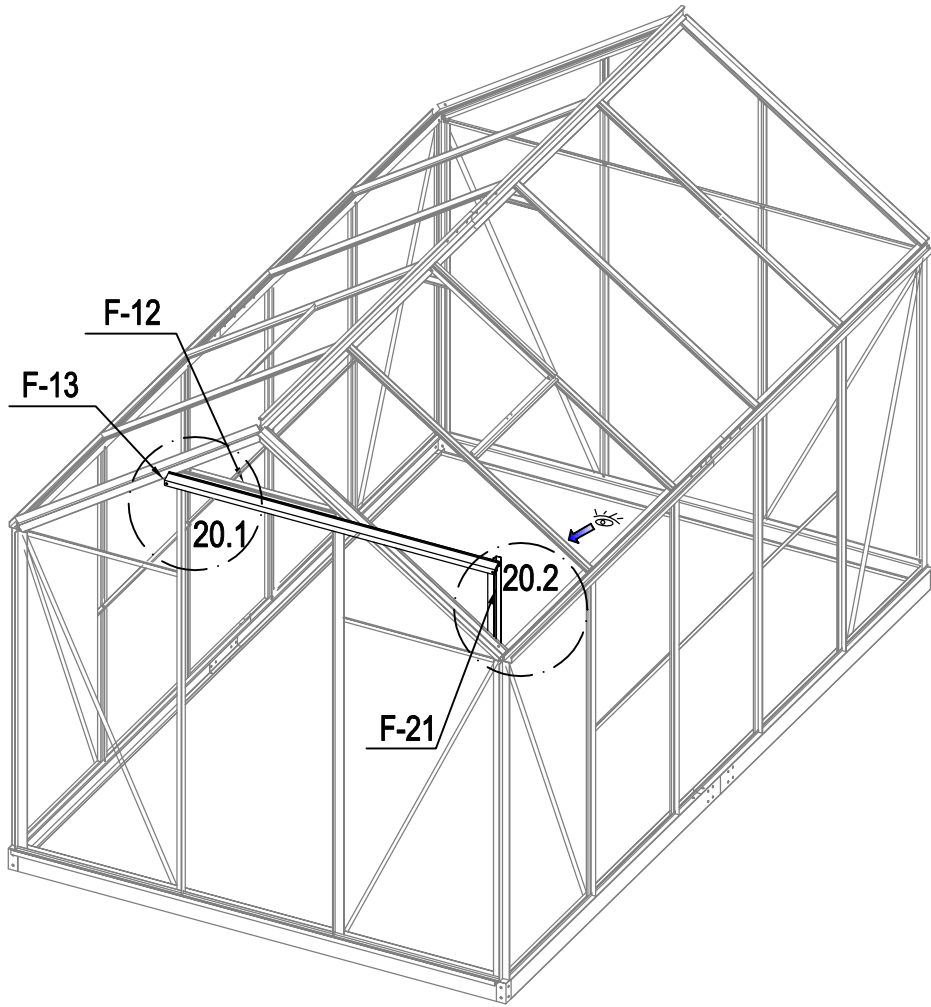
	F-36	2
	F-35	8



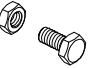


	F-28	2
	F-D05	2
	F-D05a	2
	F-D14	12

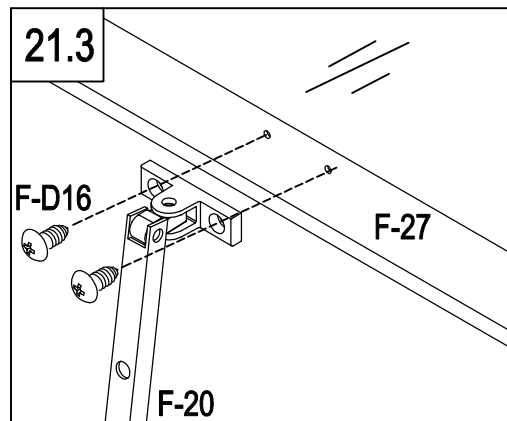
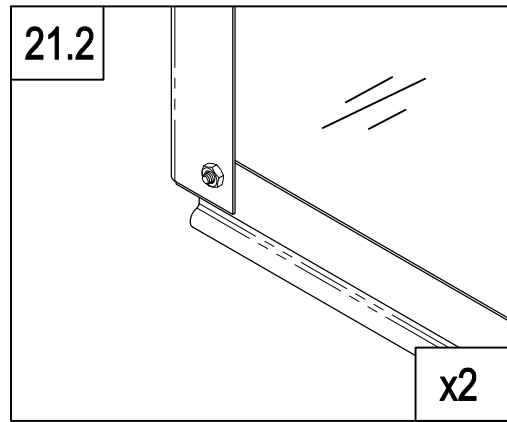
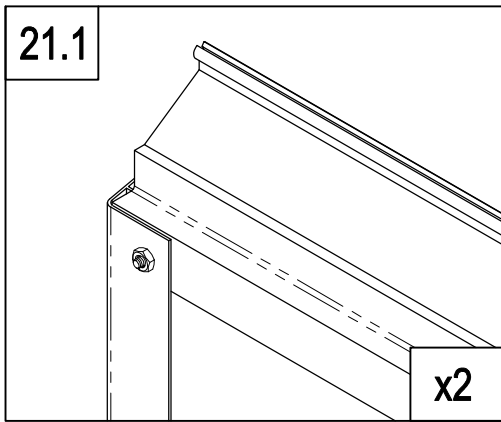
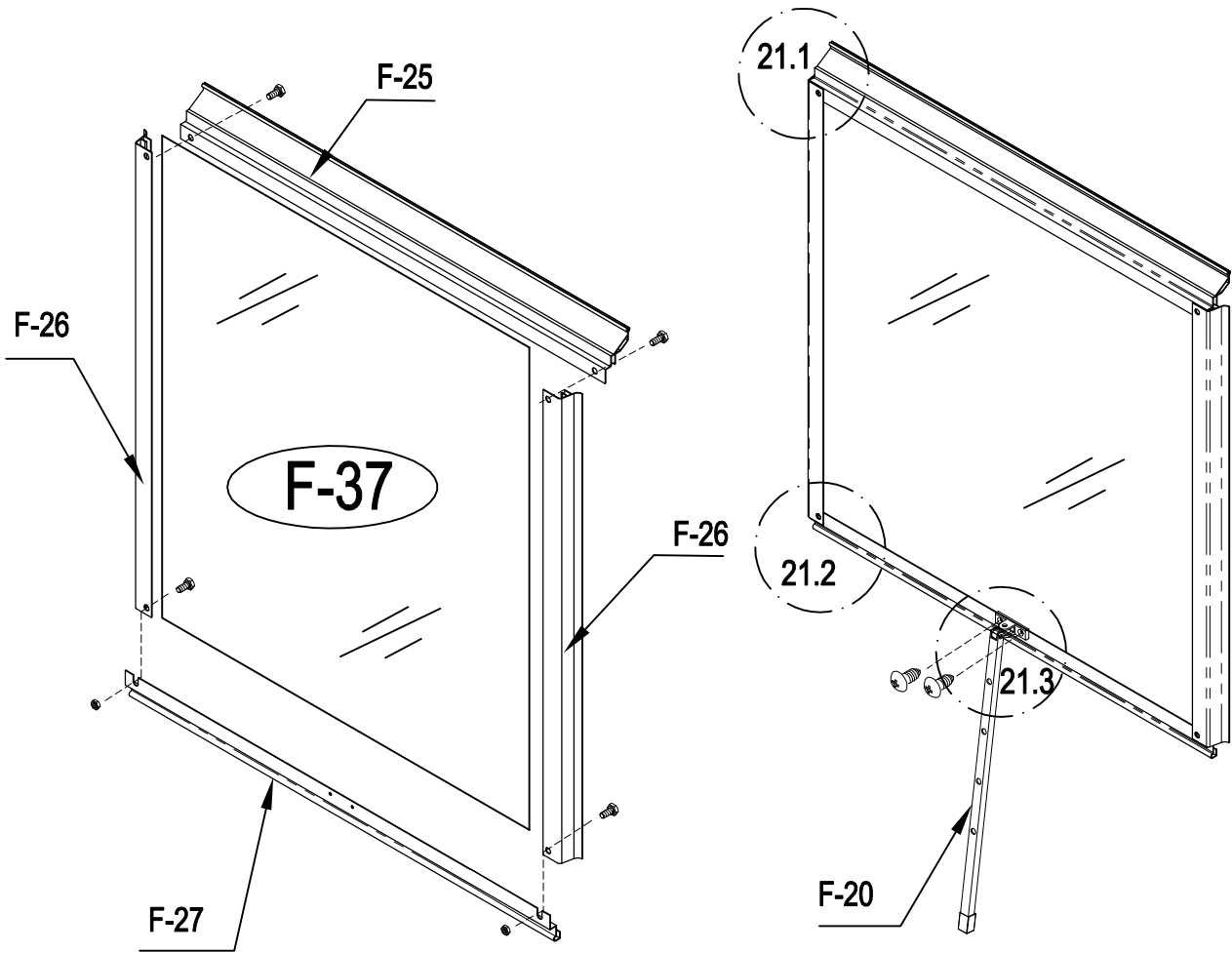





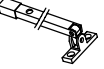
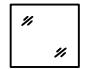

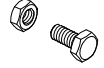
19

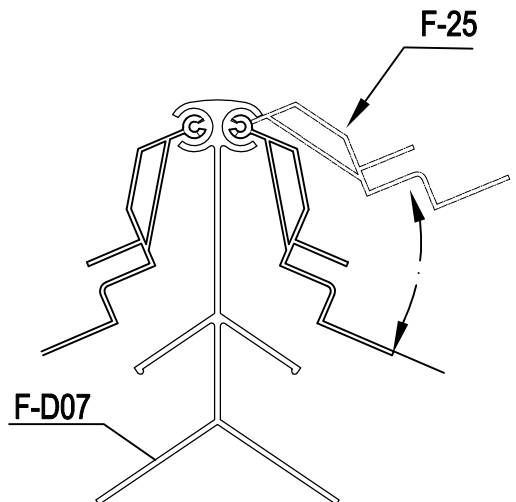
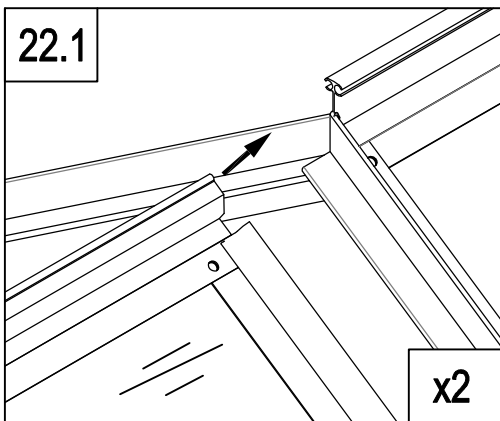
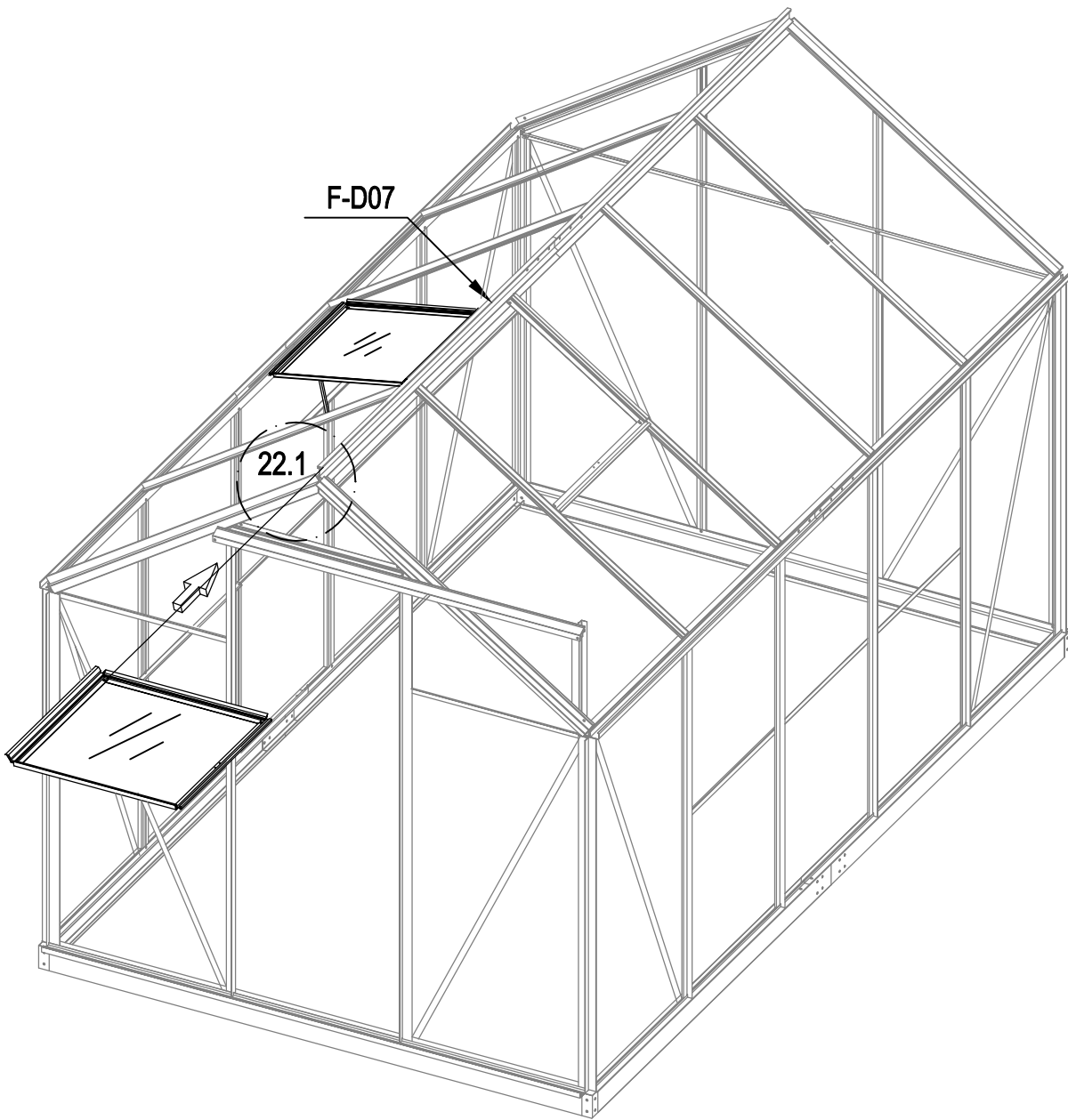


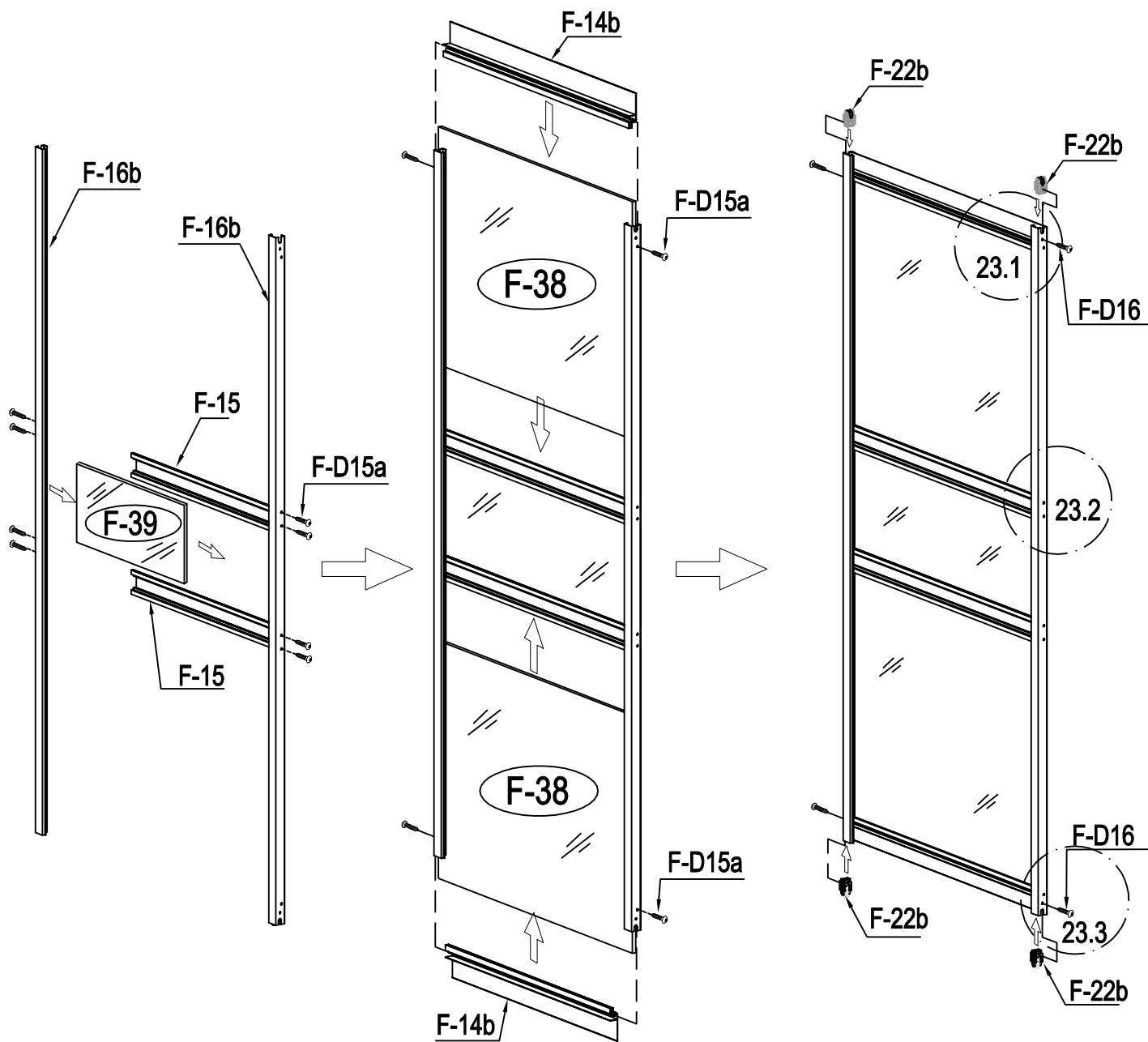
	F-13	1
	F-21	1
	F-D14	4

20

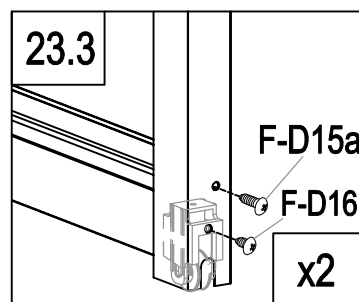
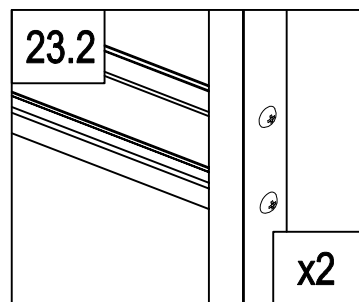
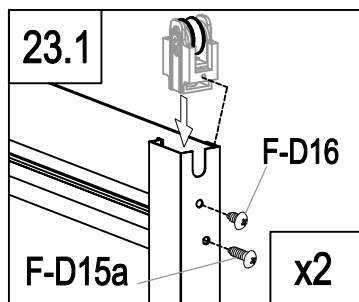


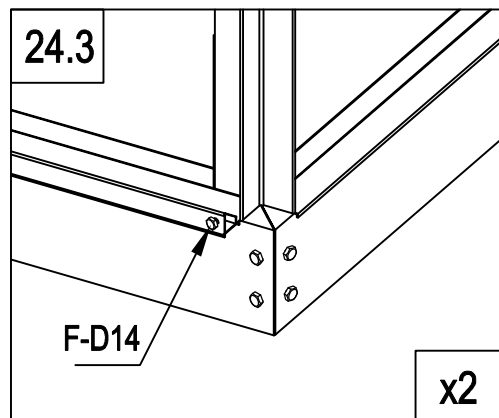
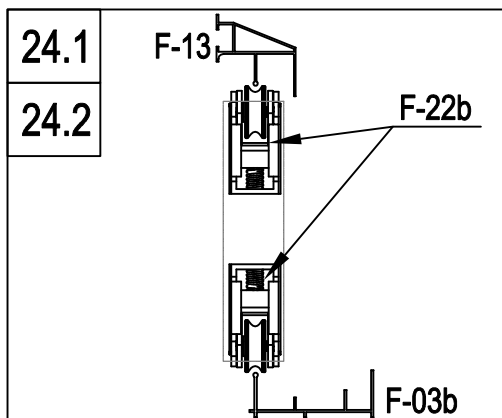
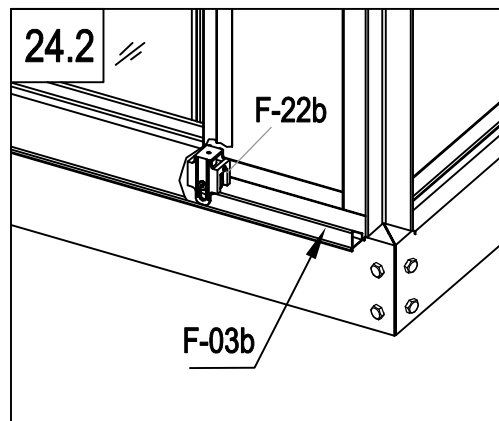
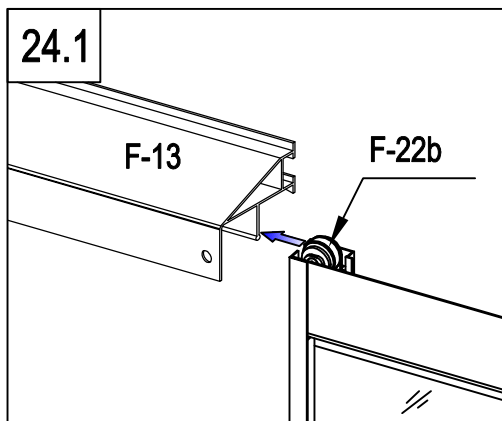
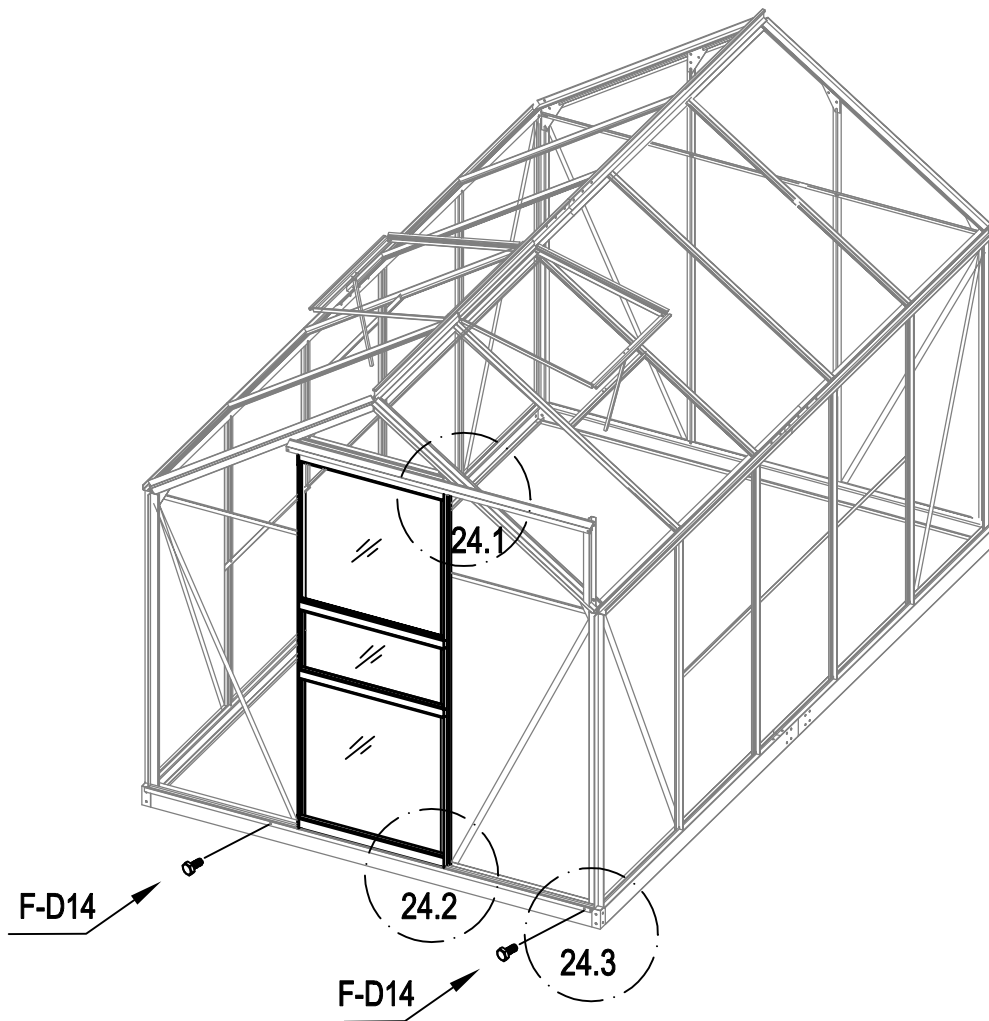
	F-25	2
	F-26	4
	F-27	2
	F-20	2
	F-37	2
	F-D16	4
	F-D14	8

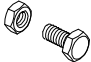


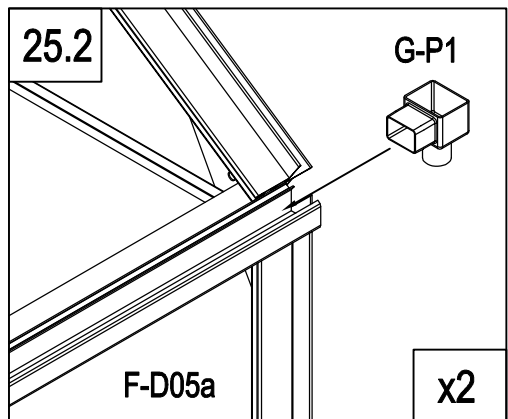
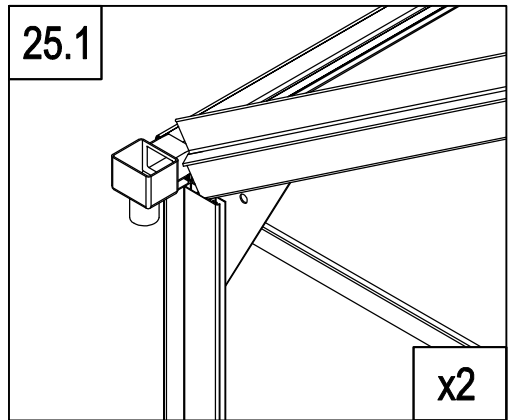
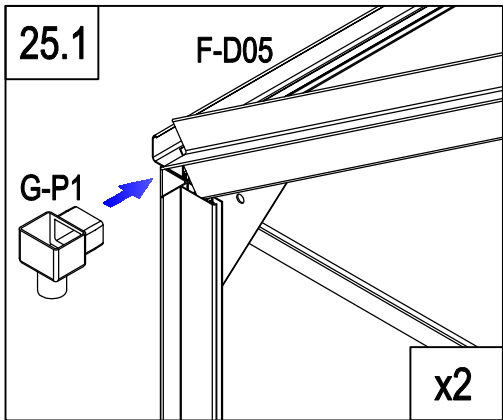
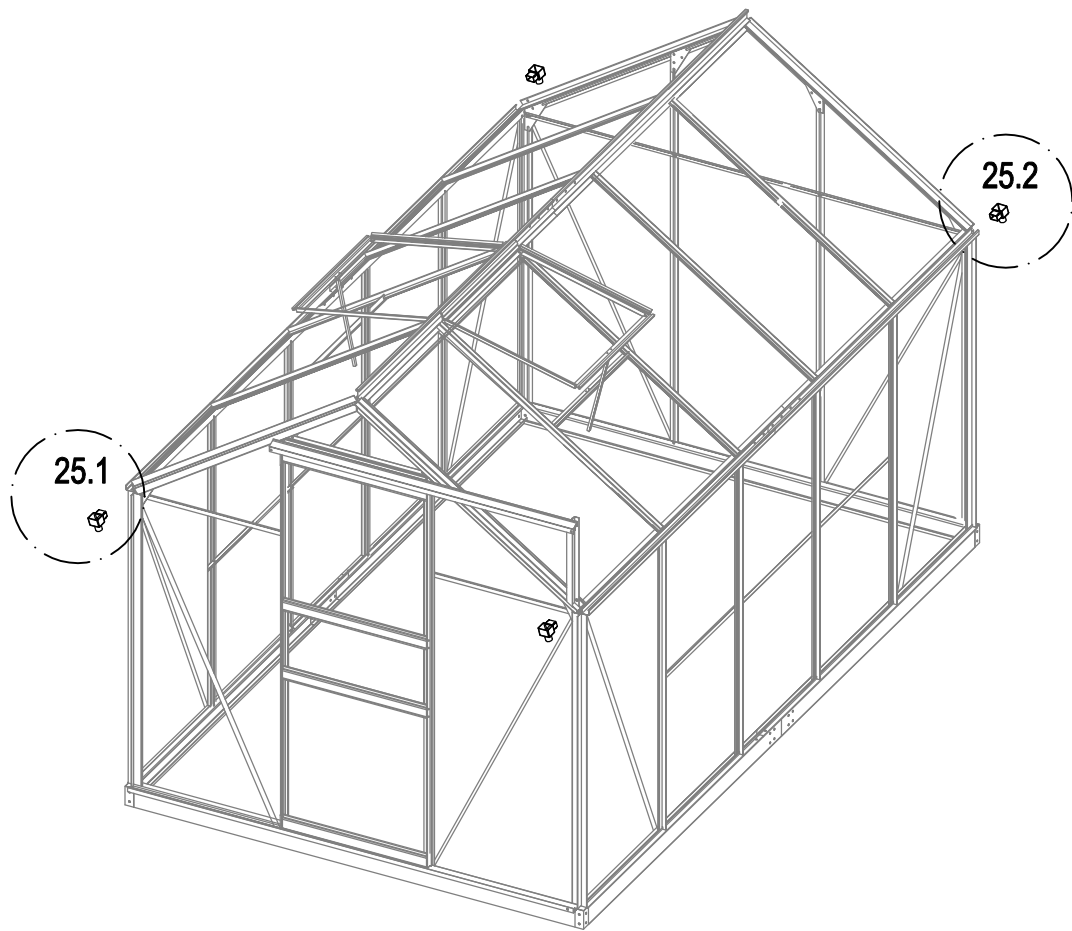


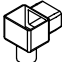
	F-38	2
	F-39	1
	F-16b	2
	F-14b	2
	F-15	2
	F-22b	4
	F-D15a	12
	F-D16	4

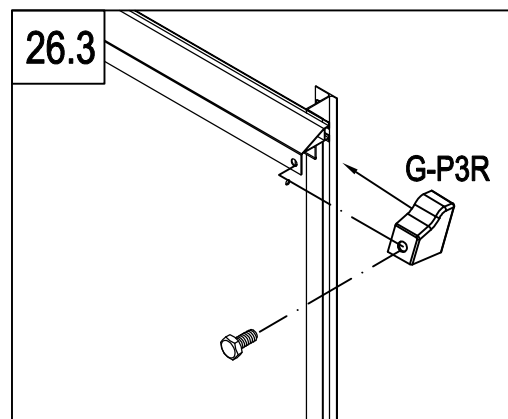
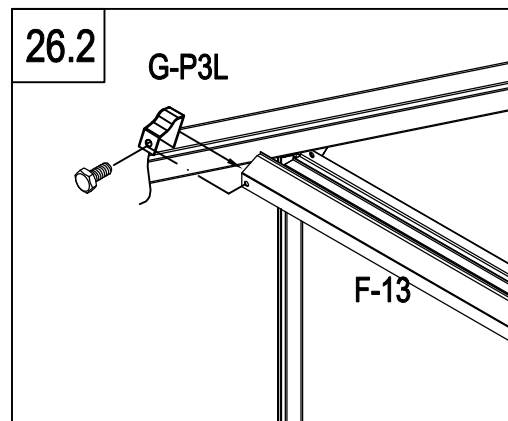
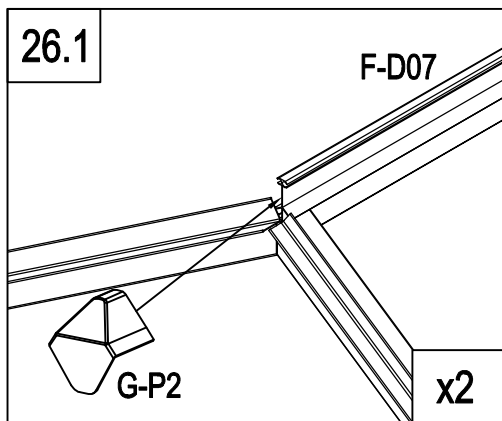
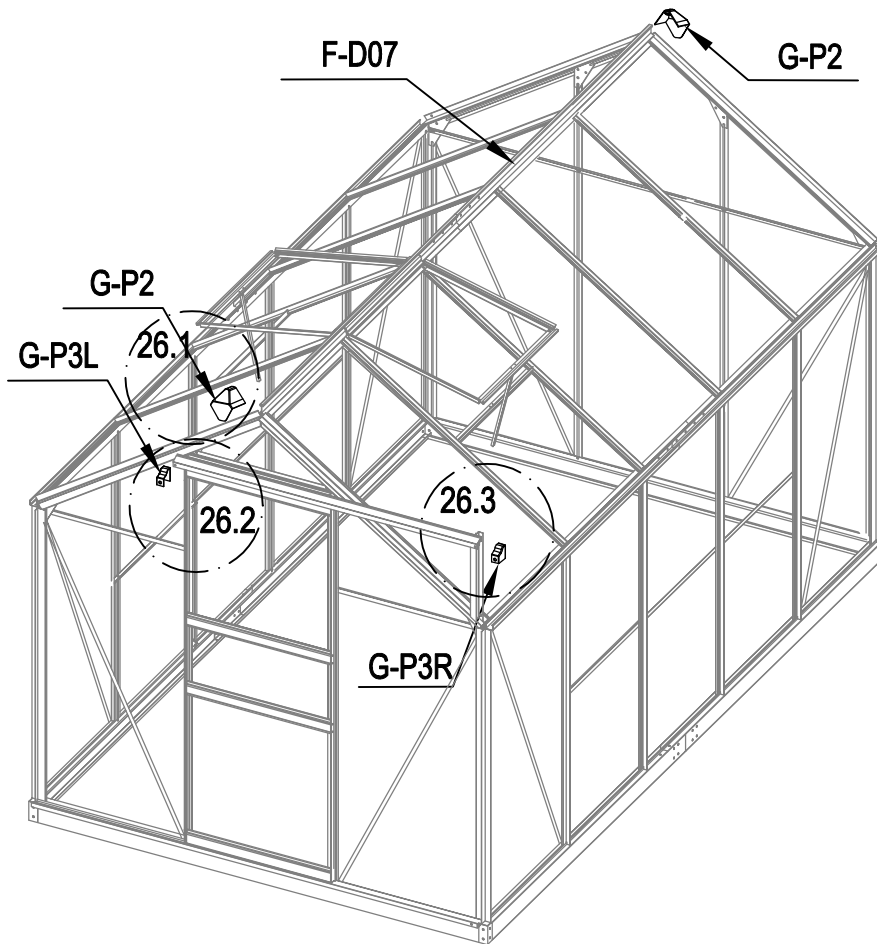




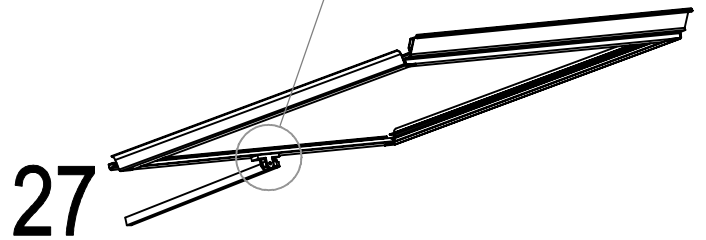
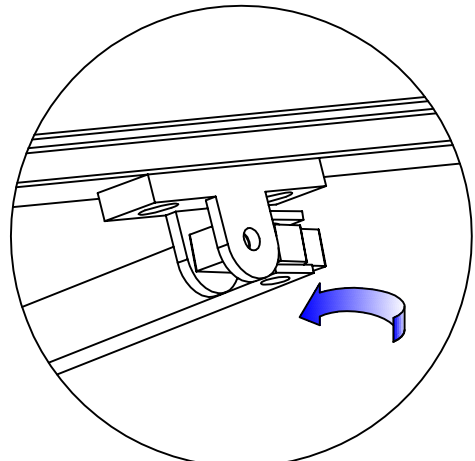
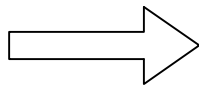
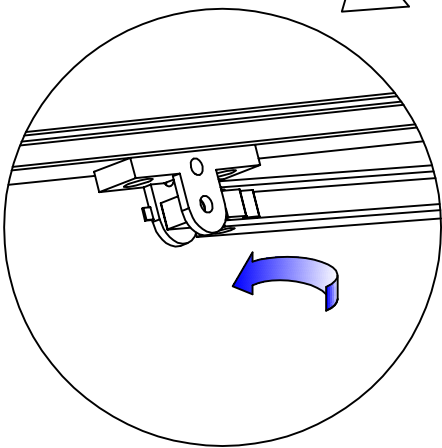
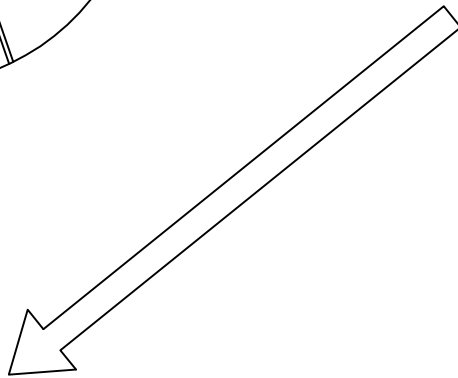
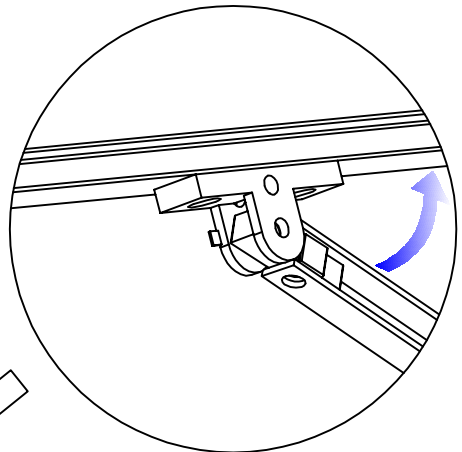
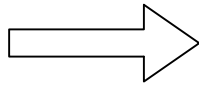
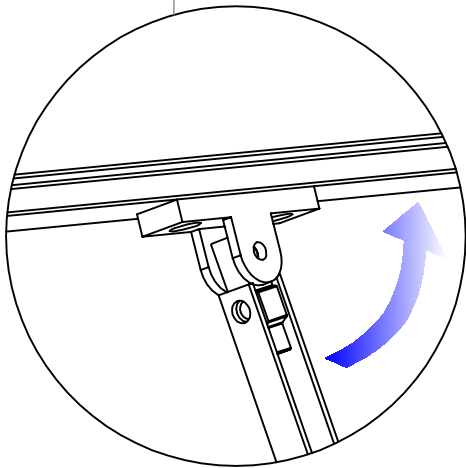
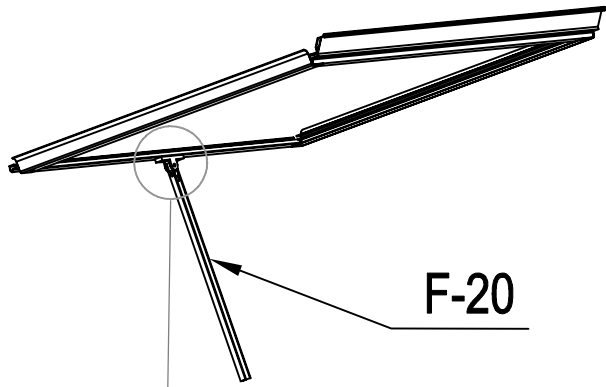
	F-D14	2
--	-------	---



	G-P1	4
---	------	---



	G-P2	2
	G-P3L	1
	G-P3R	1
	F-D14	2



Contact information

Head office:

Dancover A/S
Lyngevej 16A, Nørre Herlev
3400 Hillerød
Denmark

For more information
please visit:

www.dancovershop.com

National contact

Denmark:

denmark@dancover.com

UK:

uk@dancover.com

Germany:

germany@dancover.com

France:

france@dancover.com

Sweden:

sverige@dancover.com

Finland:

suomi@dancover.com

Poland:

polska@dancover.com

Luxembourg:

luxembourg@dancover.com

Portugal:

portugal@dancover.com

Spain:

espana@dancover.com

Italy:

italia@dancover.com

Switzerland:

schweiz@dancover.com

Austria:

austria@dancover.com

Norway:

norge@dancover.com

Nederland:

nederland@dancover.com

Ireland:

ireland@dancover.com

Belgium:

belgique@dancover.com