

DANCOVER[®]

.com

Manual

til

Terrasseoverdækning Malibu

3,05x4,36m



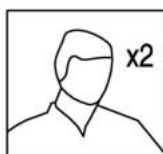
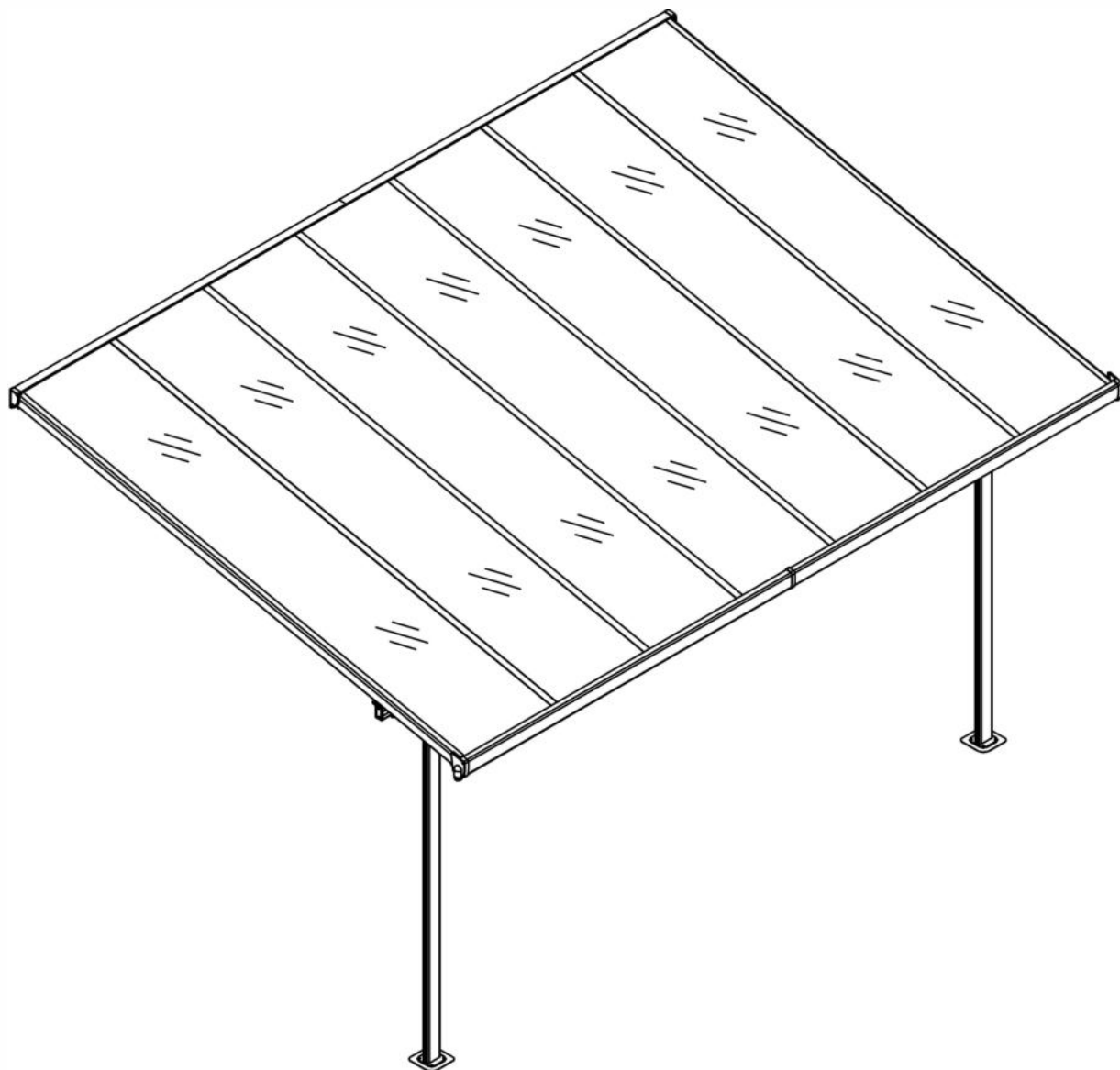
80 km/t



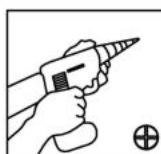
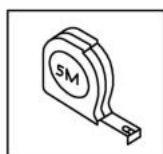
10 cm

Terrasseoverdækning

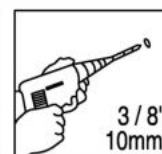
Ejerens manual/ Samlevejledning



x2



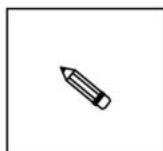
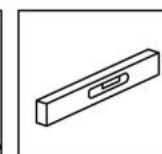
3/8"
10mm



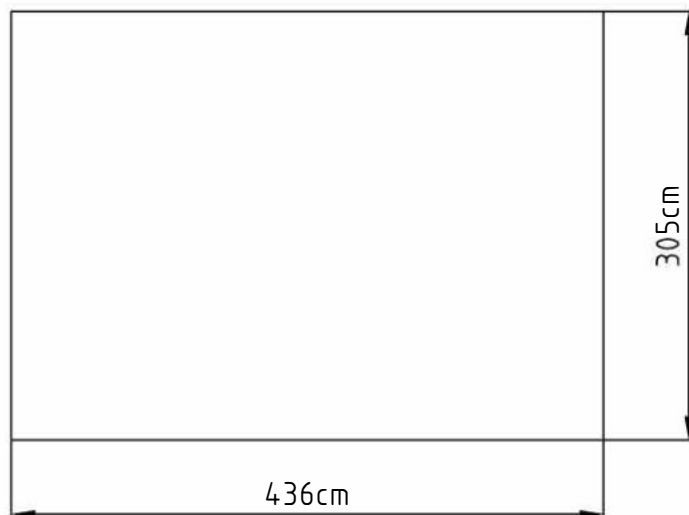
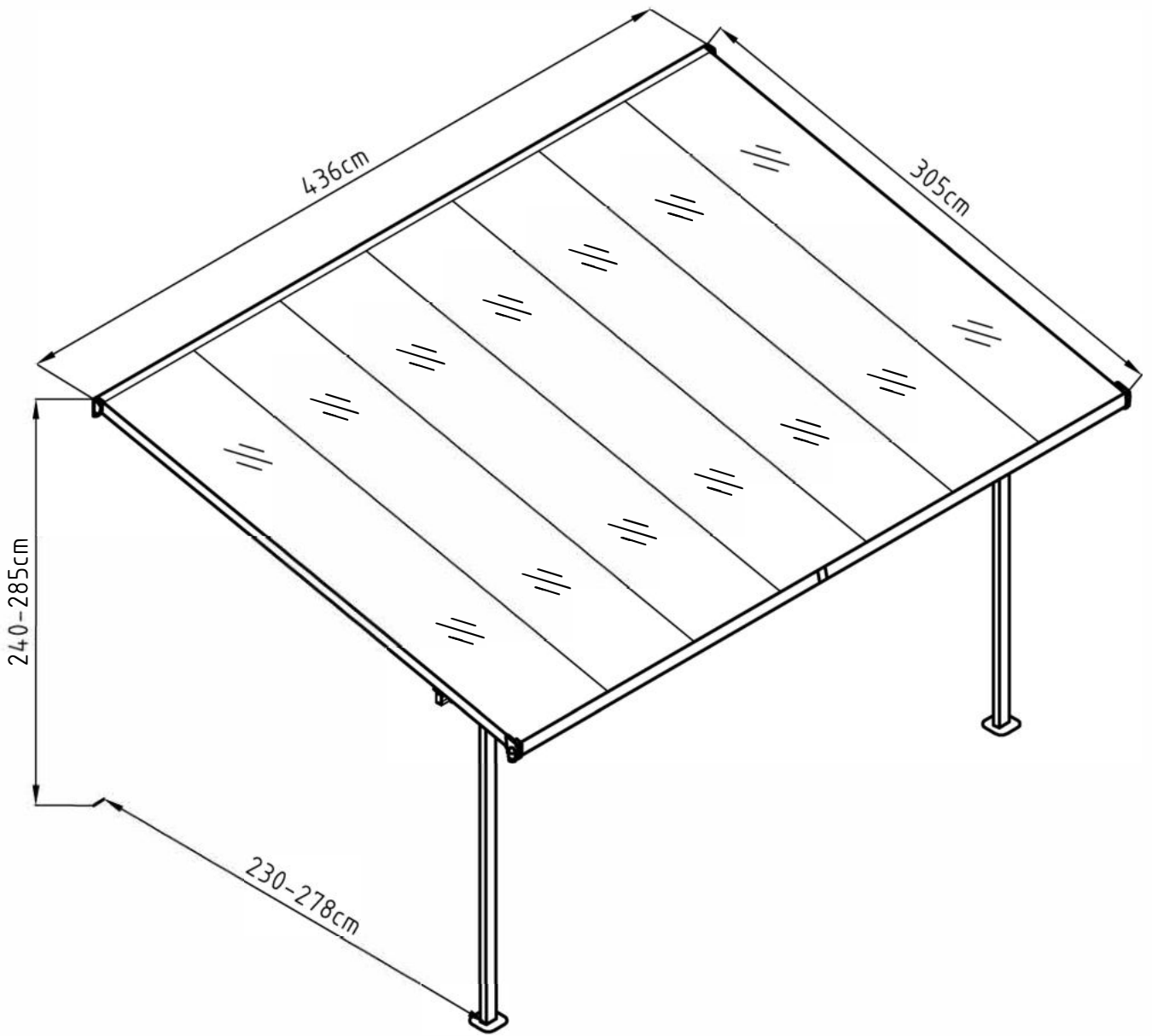
3/8"
10mm

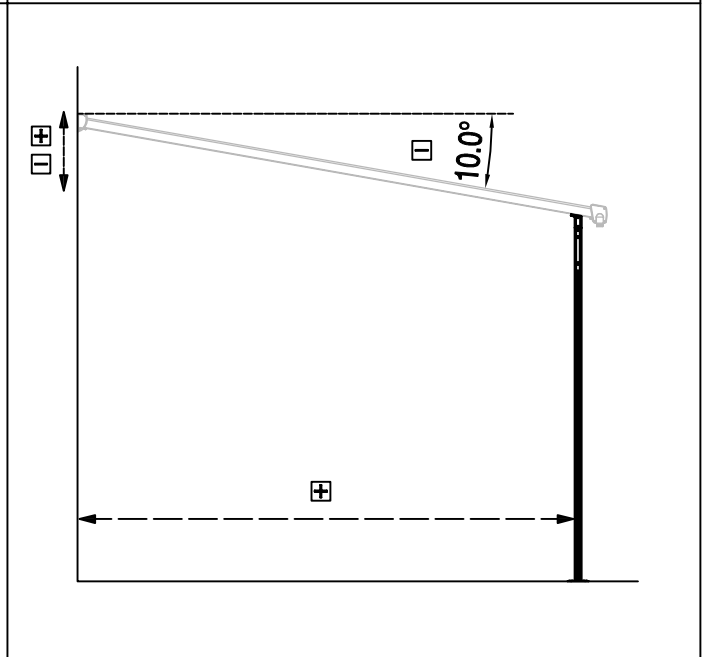
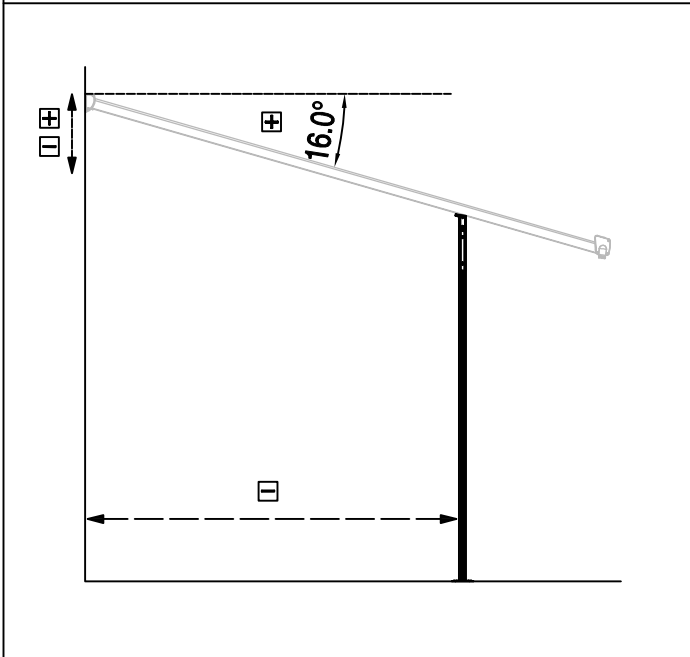
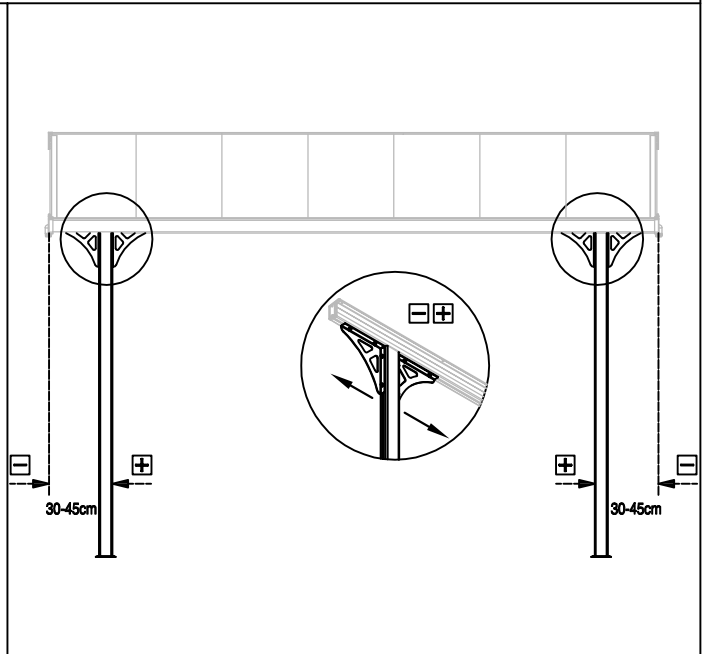
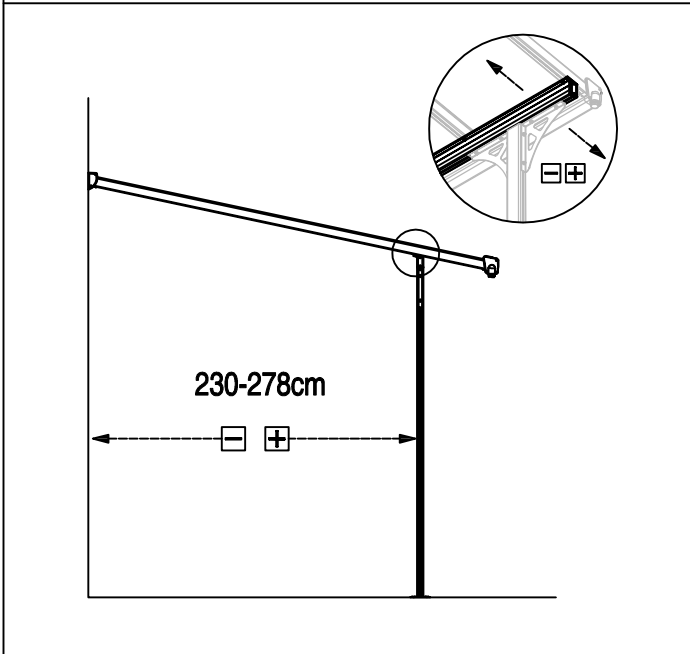
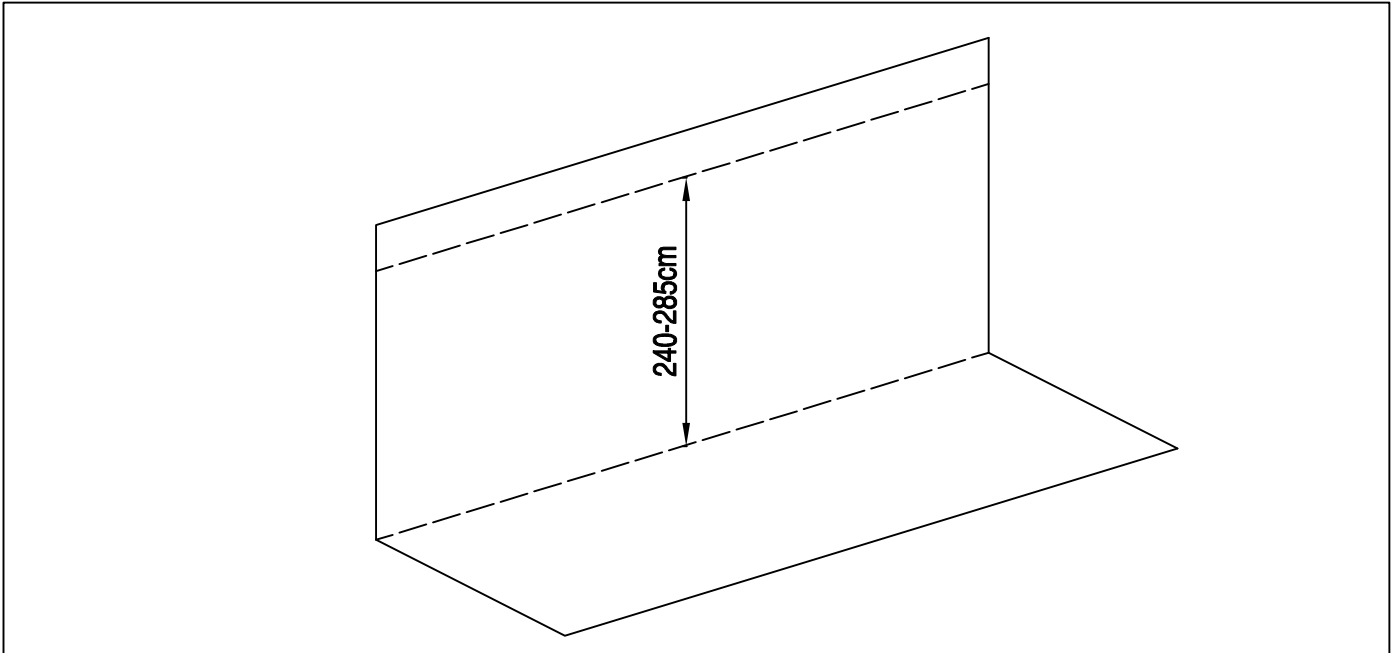


3/8"
10mm

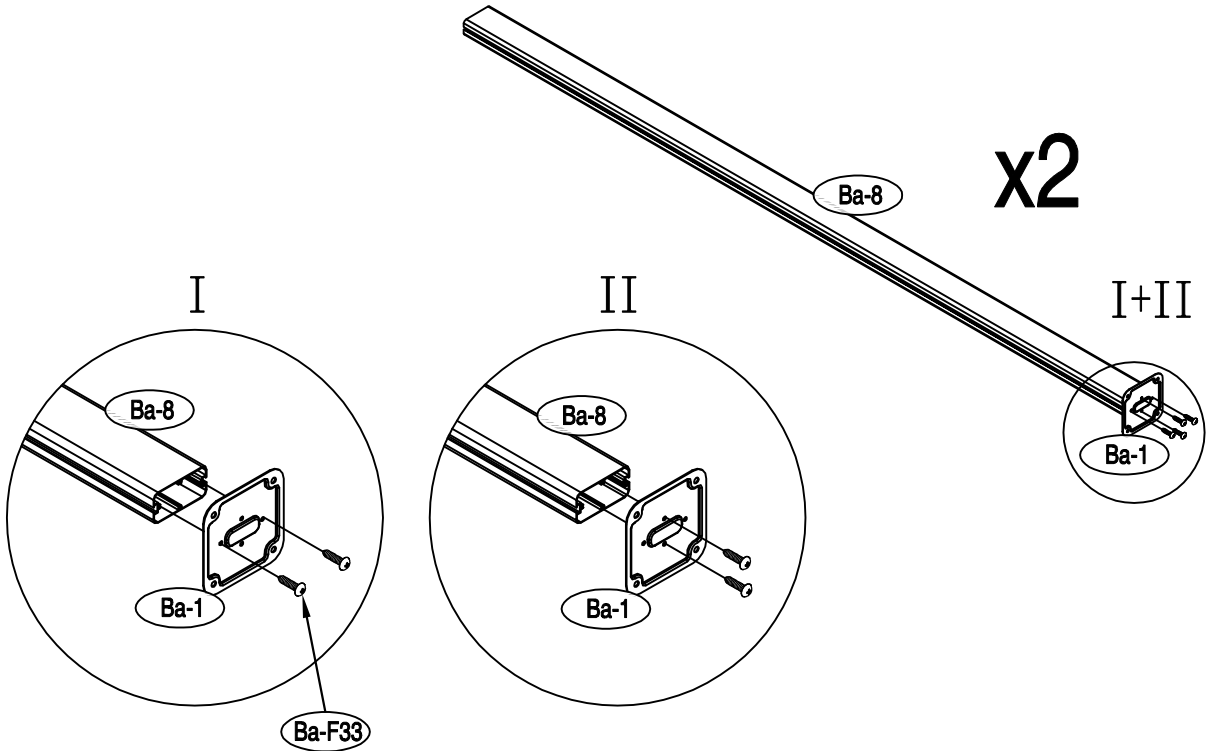


Caulk/
Silicon



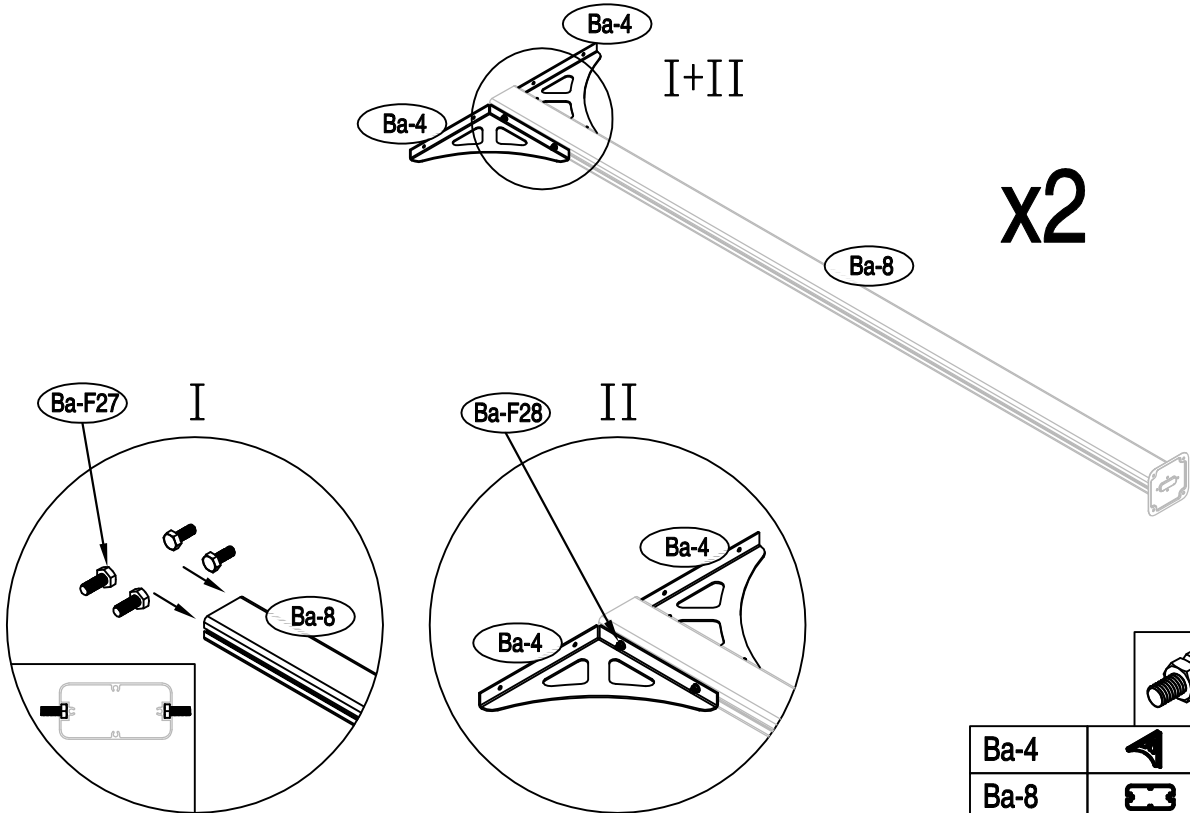


1



Ba-1		x2
Ba-8		x2
Ba-F33		x8

2

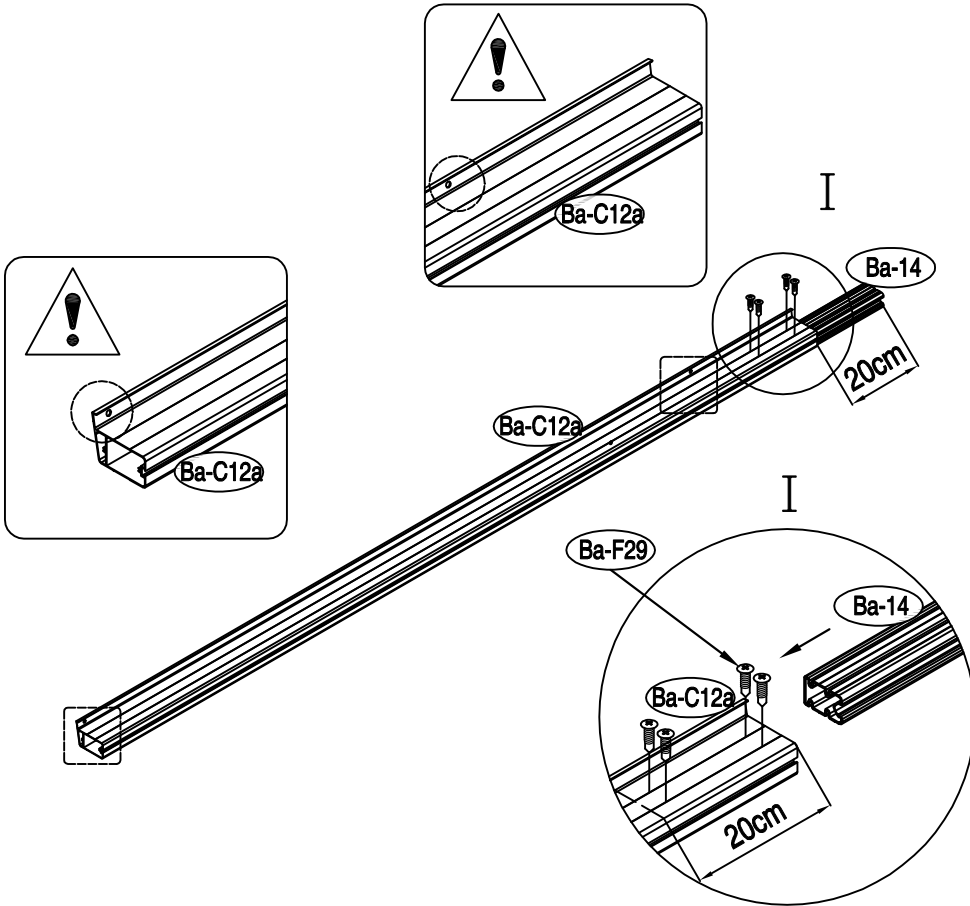


Ba-4		x4
Ba-8		x2
Ba-F27		x8
Ba-F28		x8

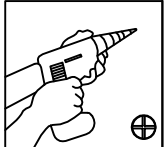
1



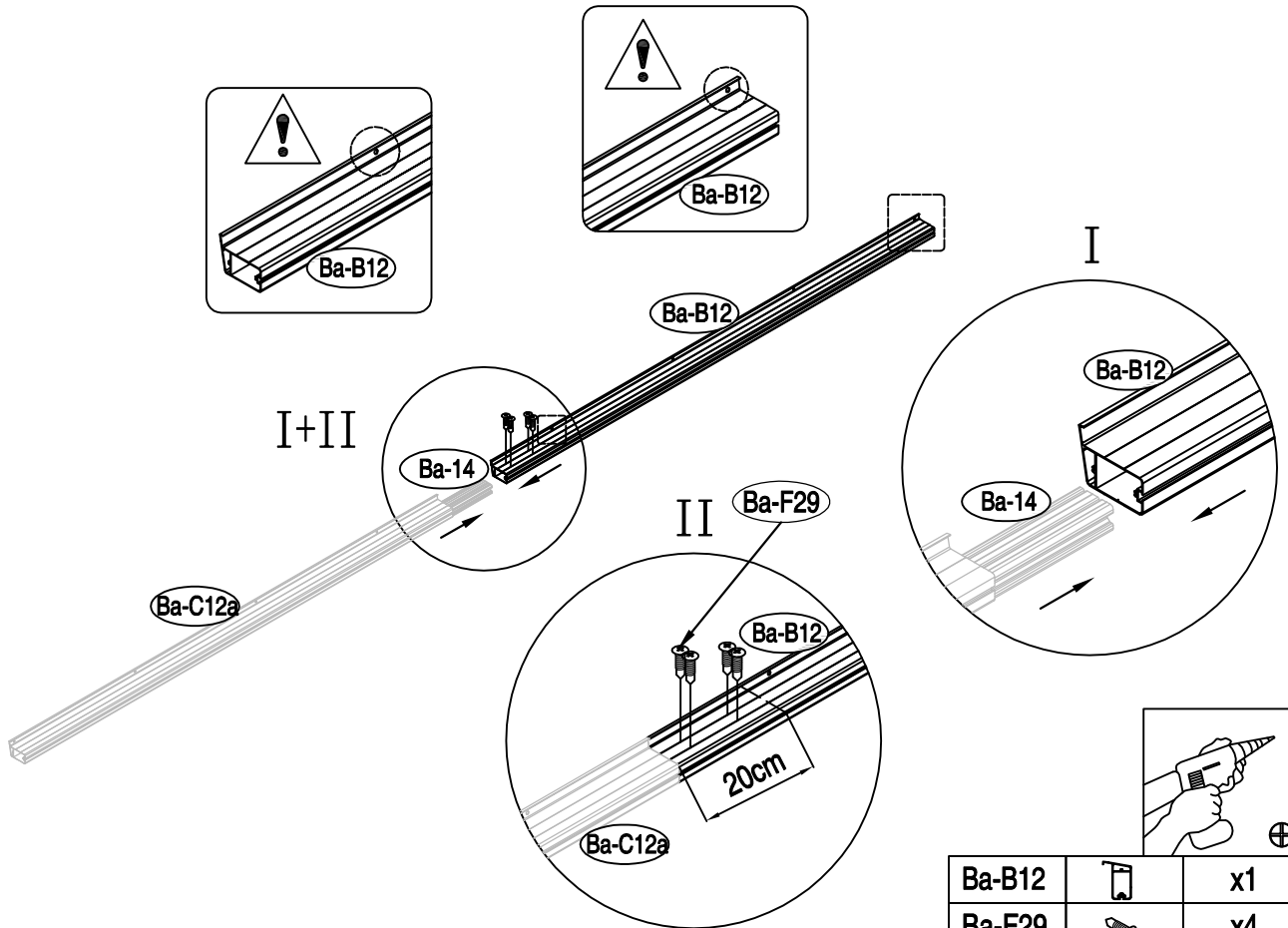
3



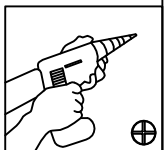
Ba-C12a		x1
Ba-14		x1
Ba-F29		x4



4



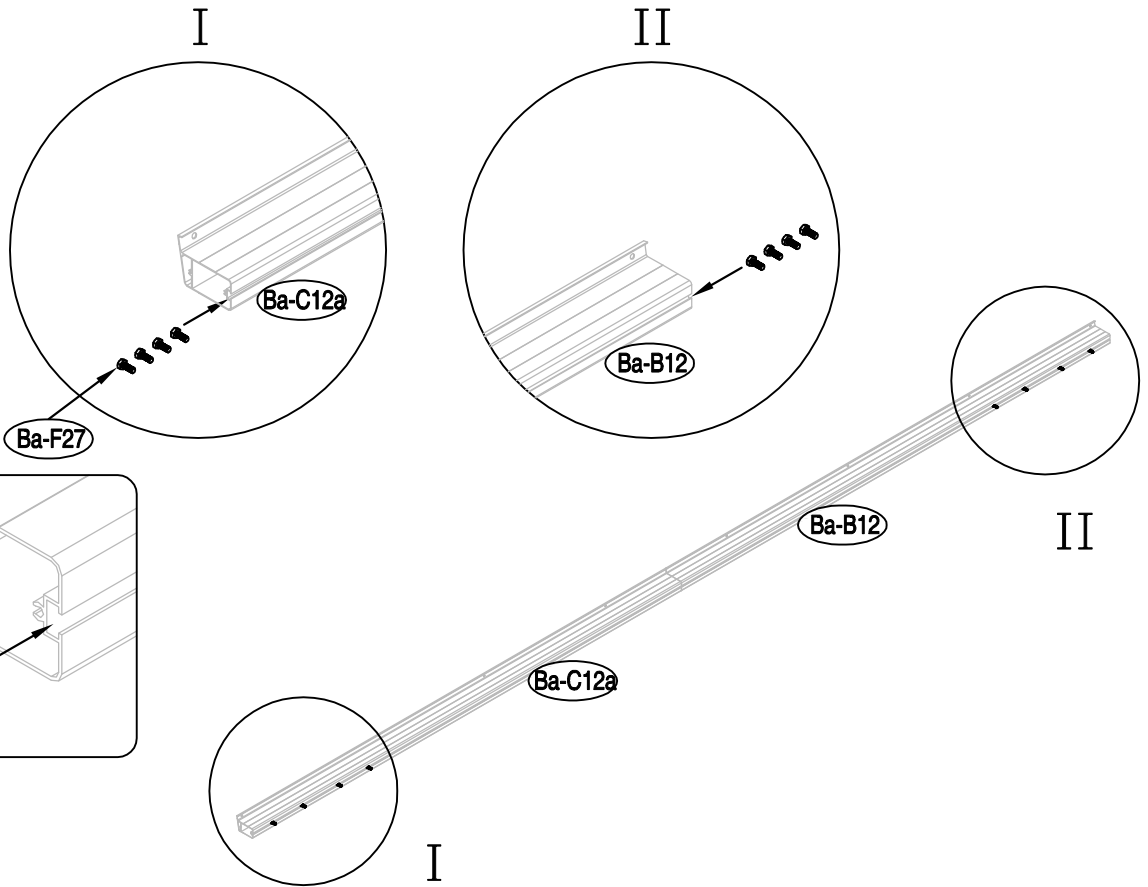
Ba-B12		x1
Ba-F29		x4



2

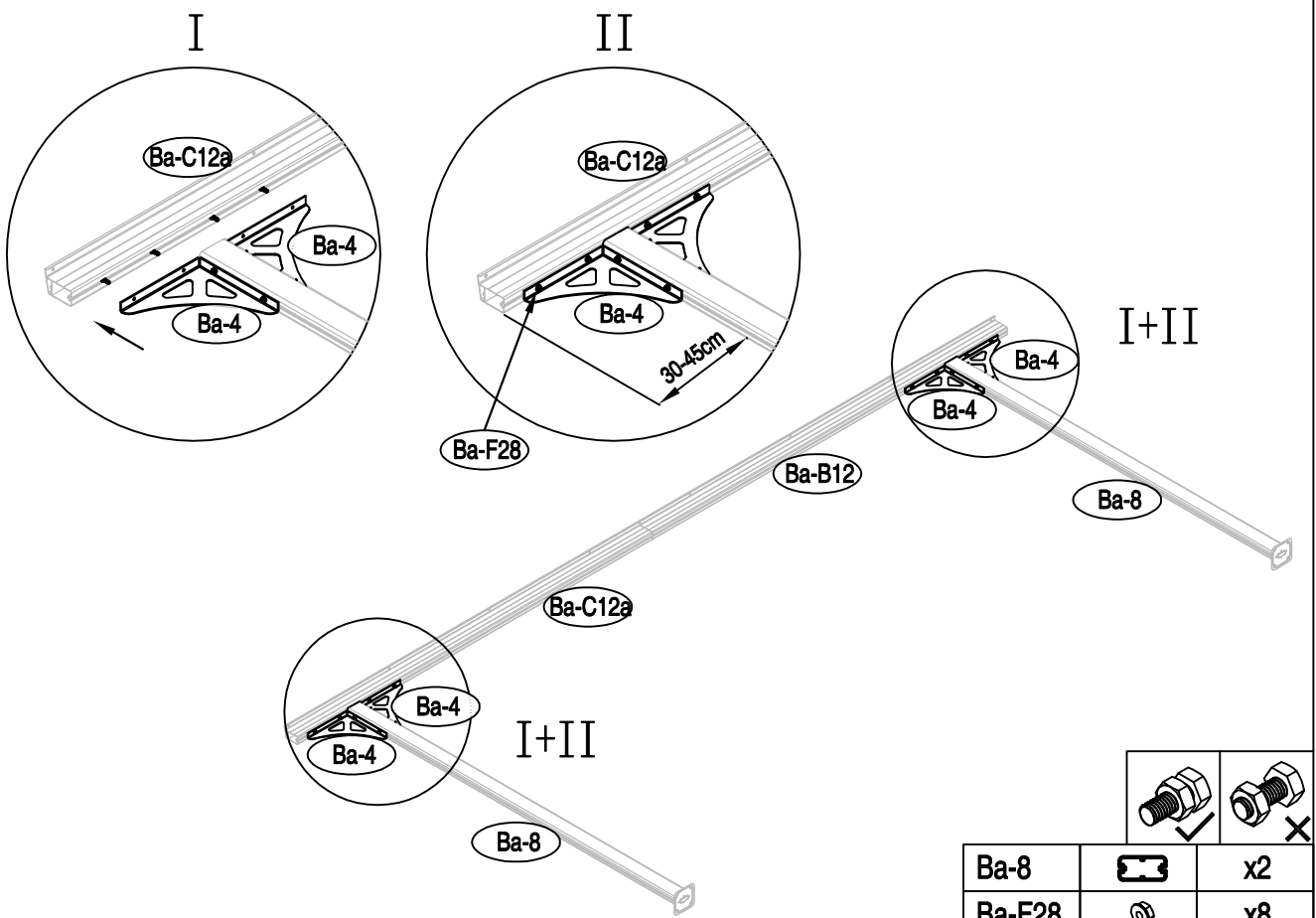


5



Ba-F27		x8
--------	--	----

6

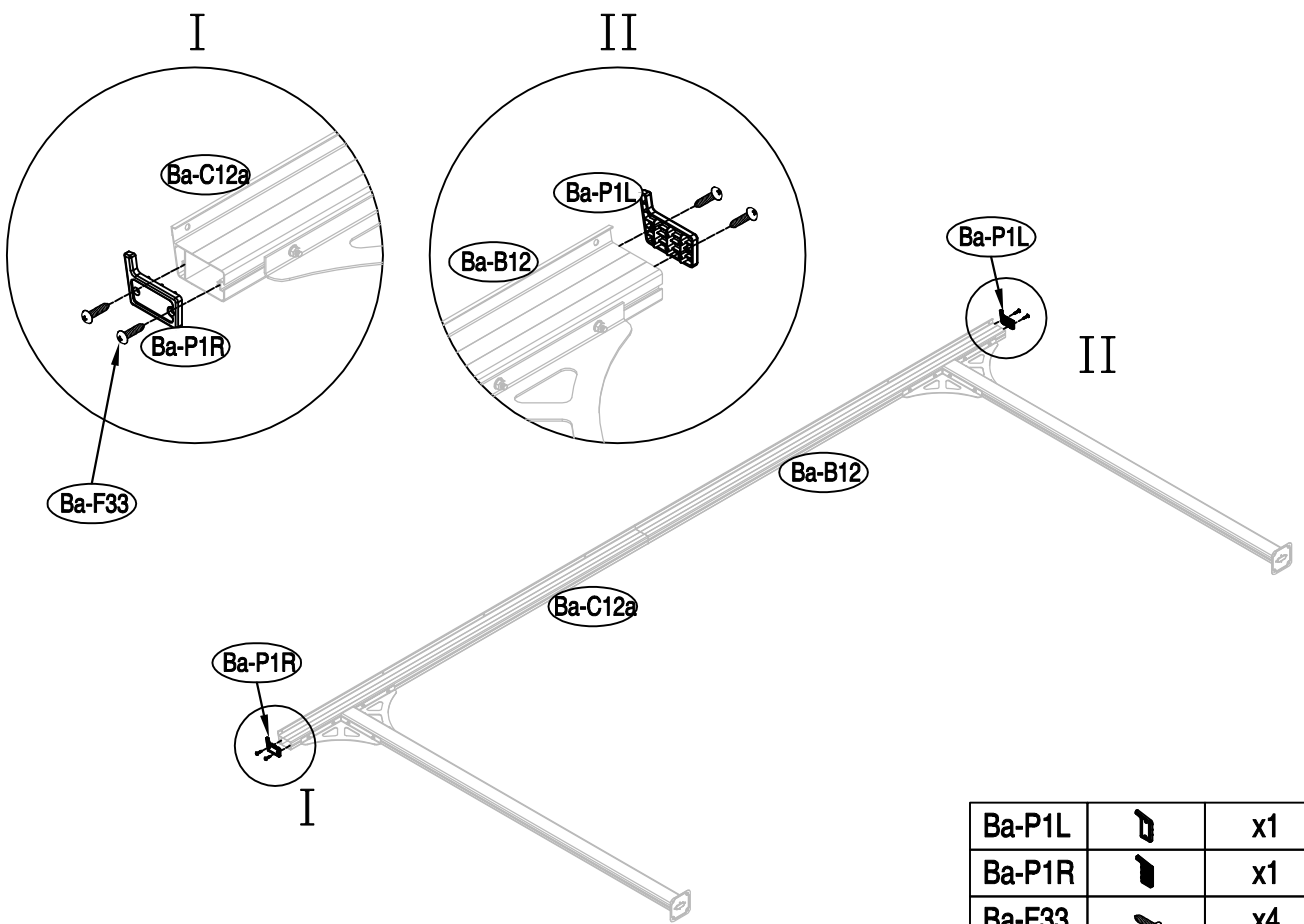


Ba-8		x2
Ba-F28		x8

3

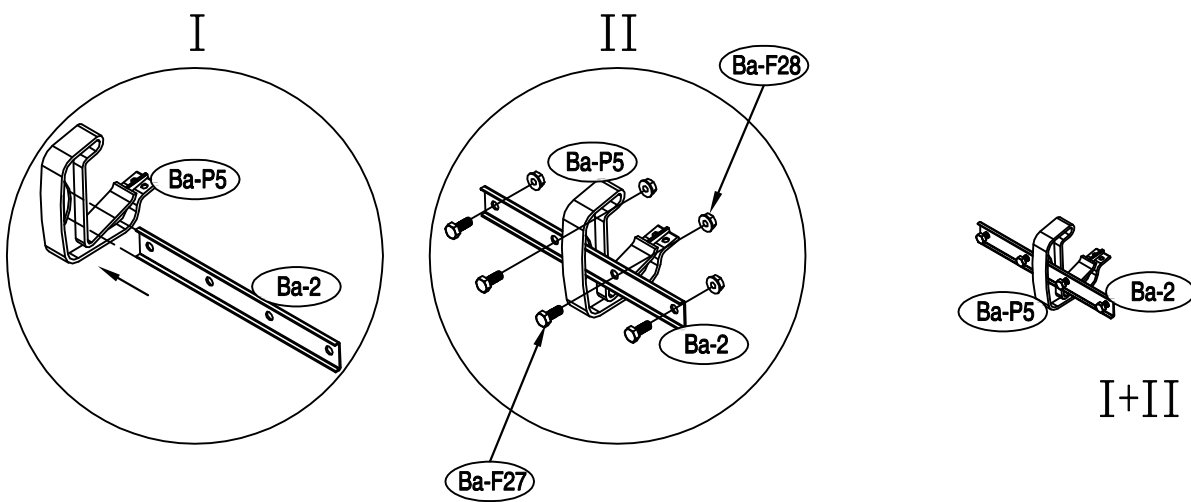


7



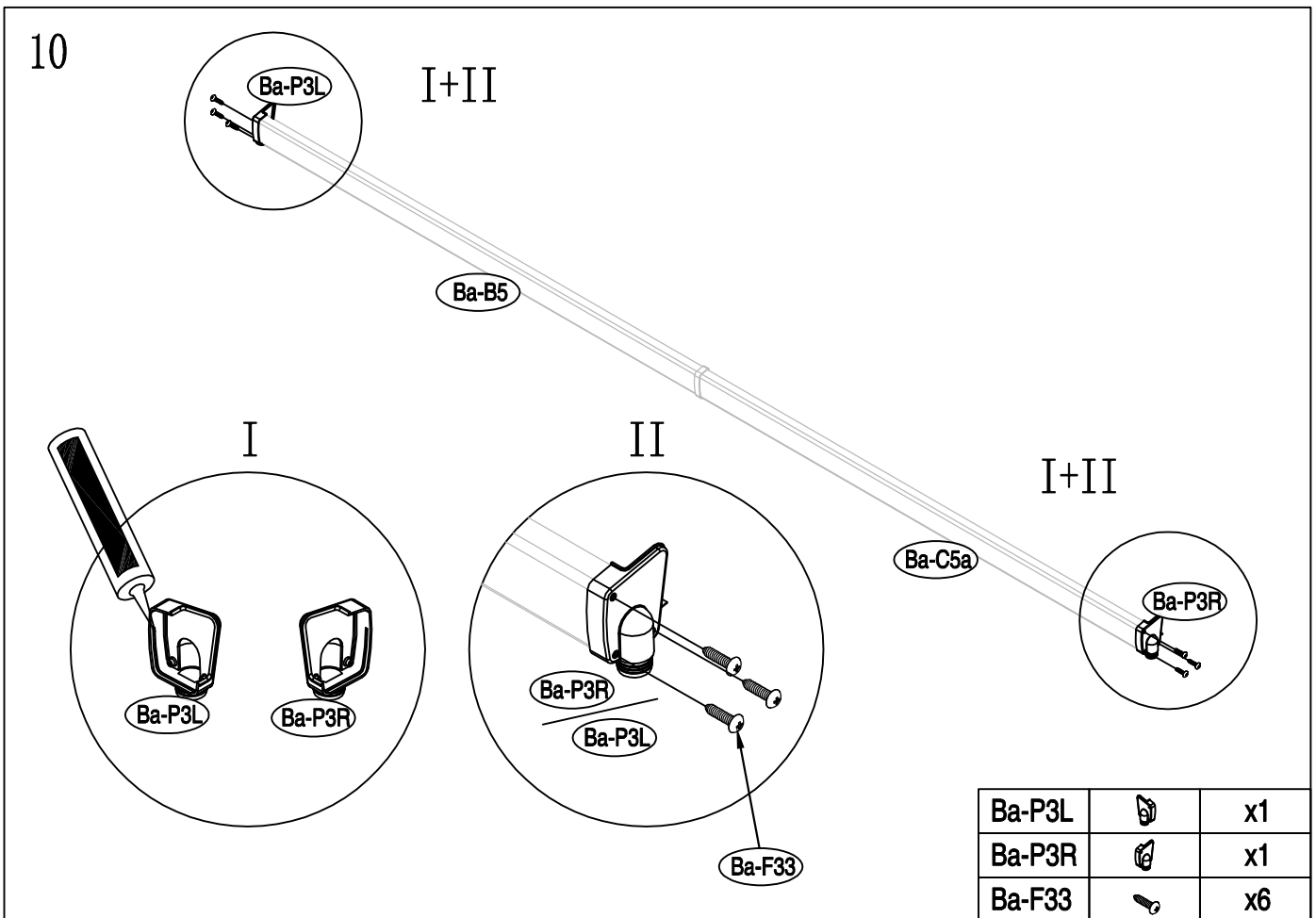
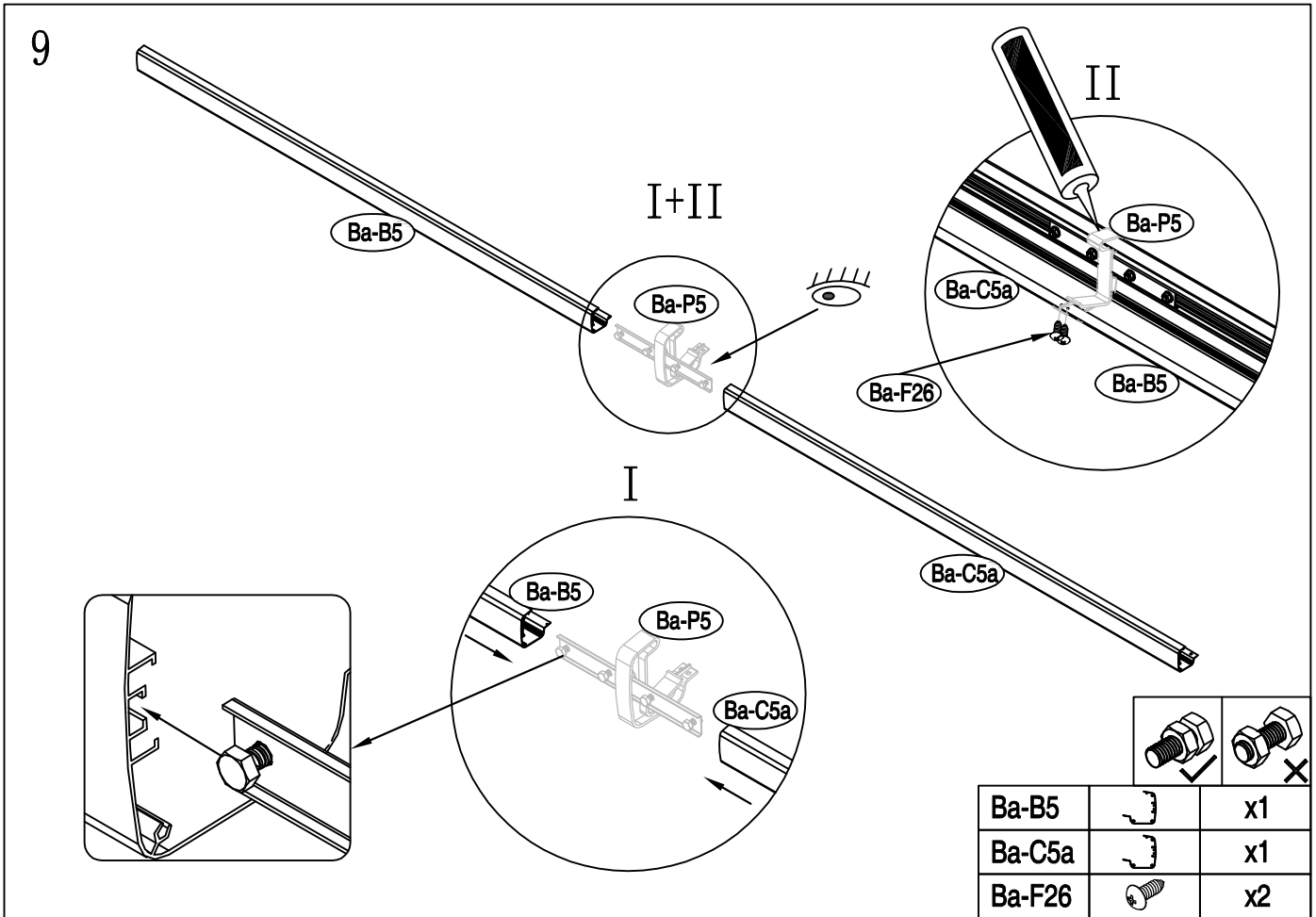
Ba-P1L		x1
Ba-P1R		x1
Ba-F33		x4

8

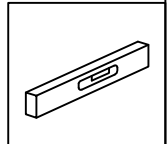
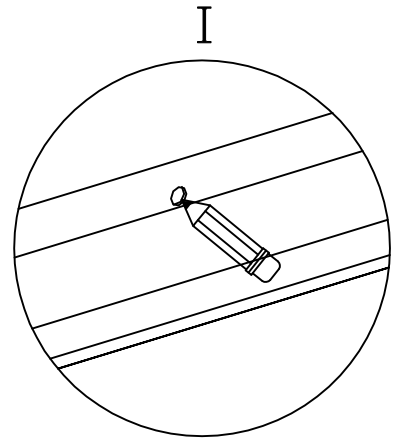
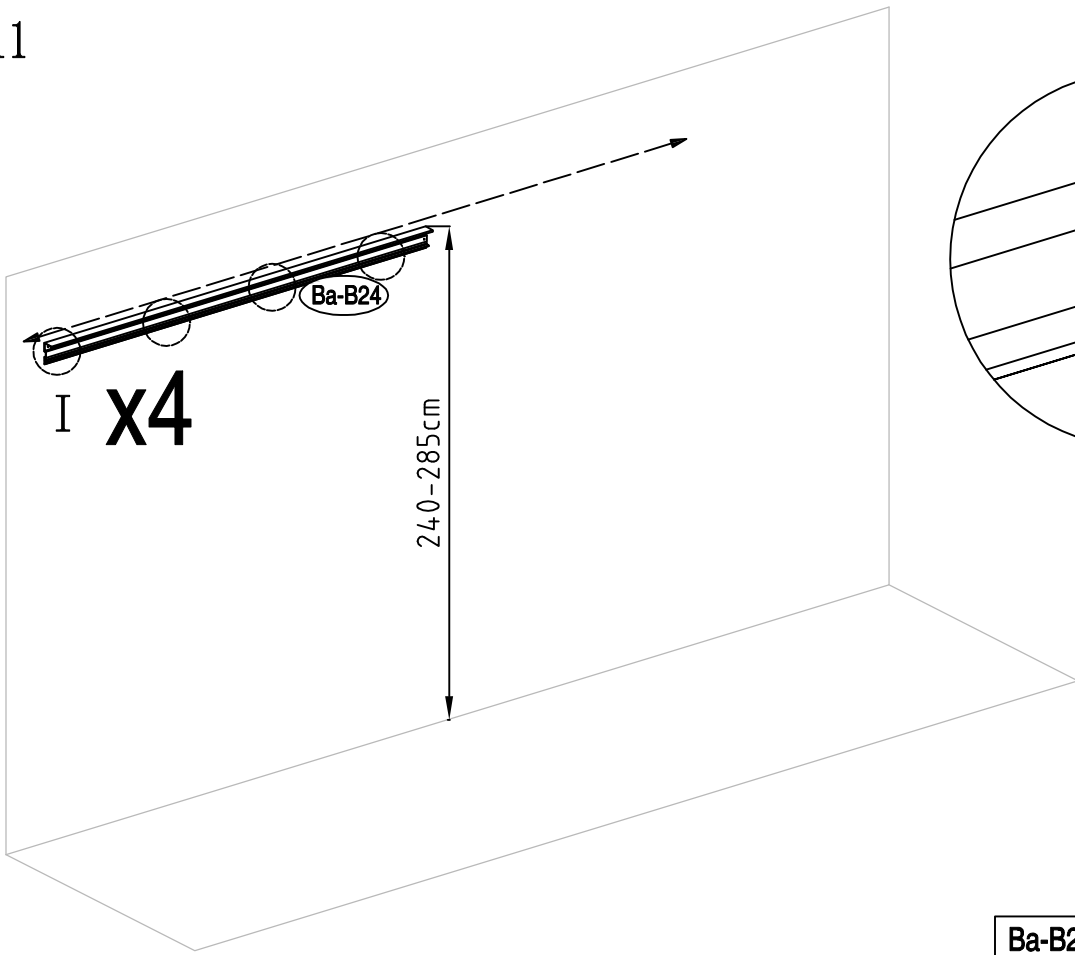


Ba-2		x1
Ba-P5		x1
Ba-F27		x4
Ba-F28		x4



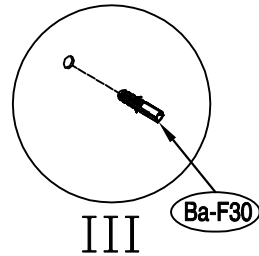
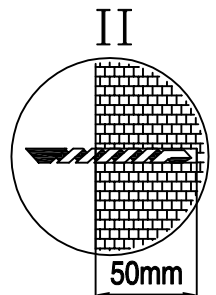
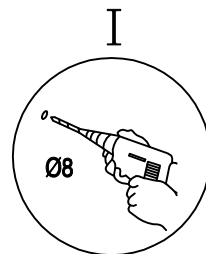
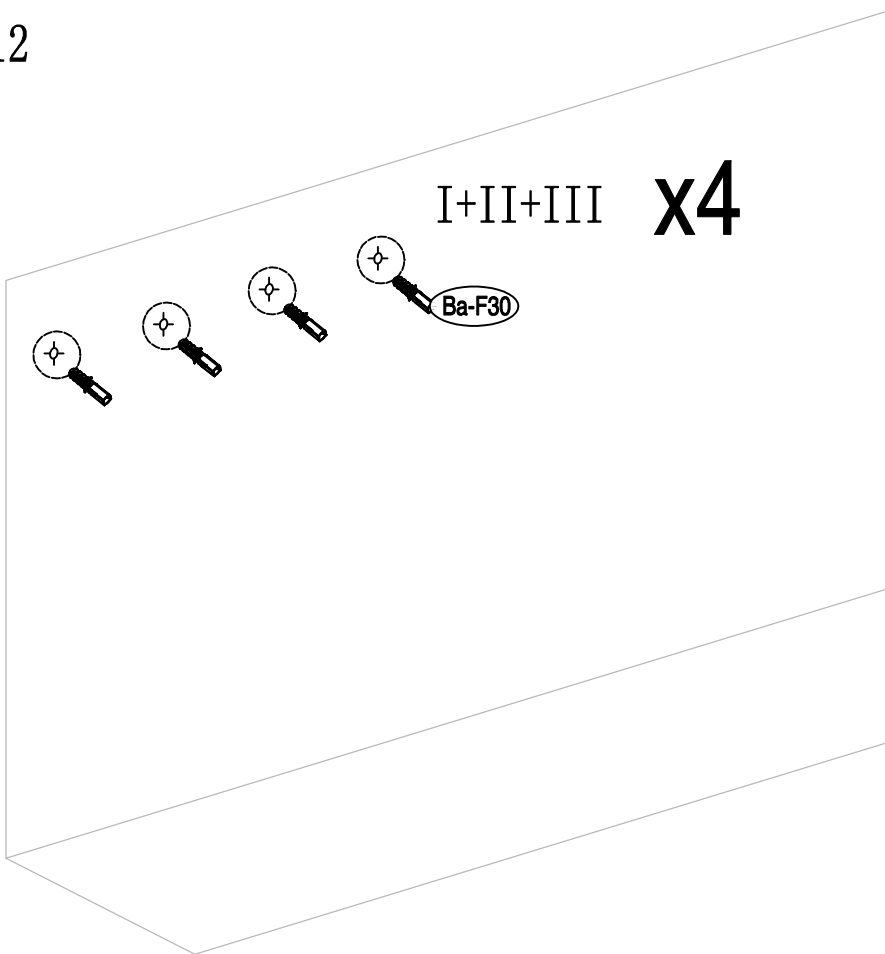


11



Ba-B24		x1
--------	---	----

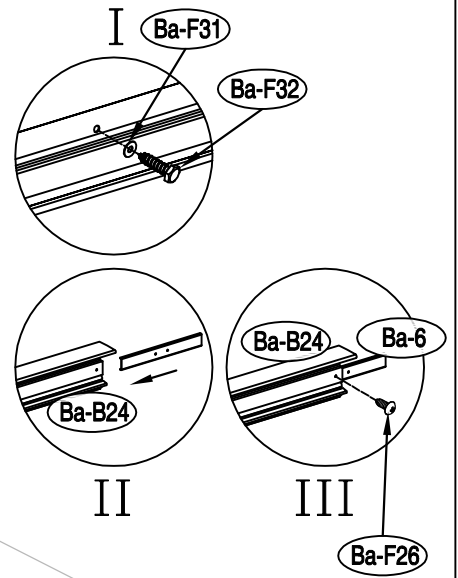
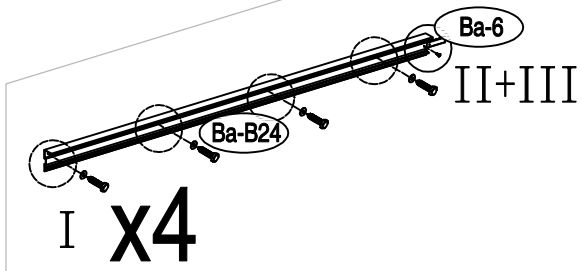
12







Ba-F30		x4
--------	---	----

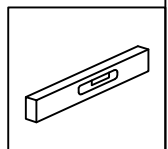
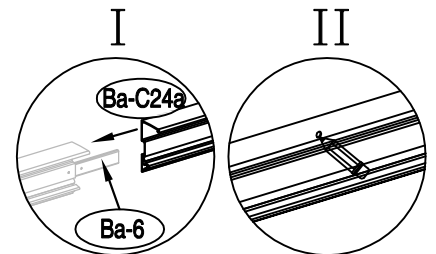
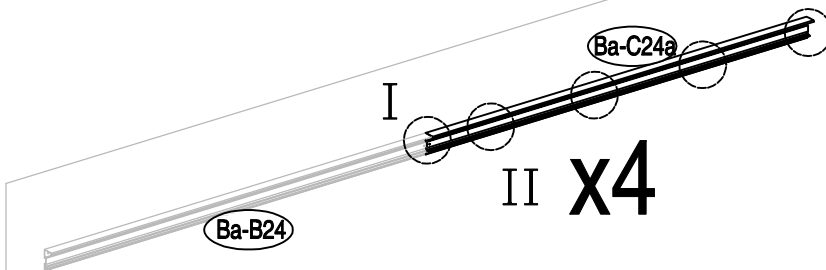


13



Ba-6		x1
Ba-F26		x1
Ba-F31		x4
Ba-F32		x4

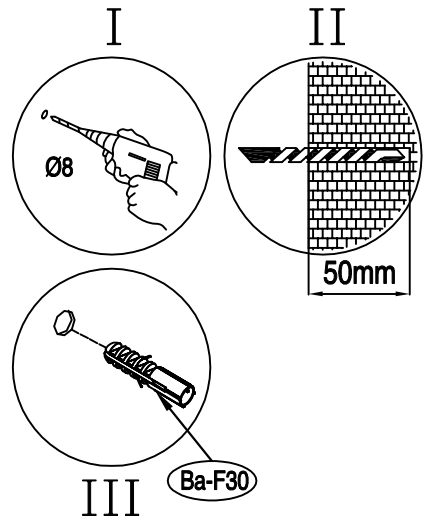
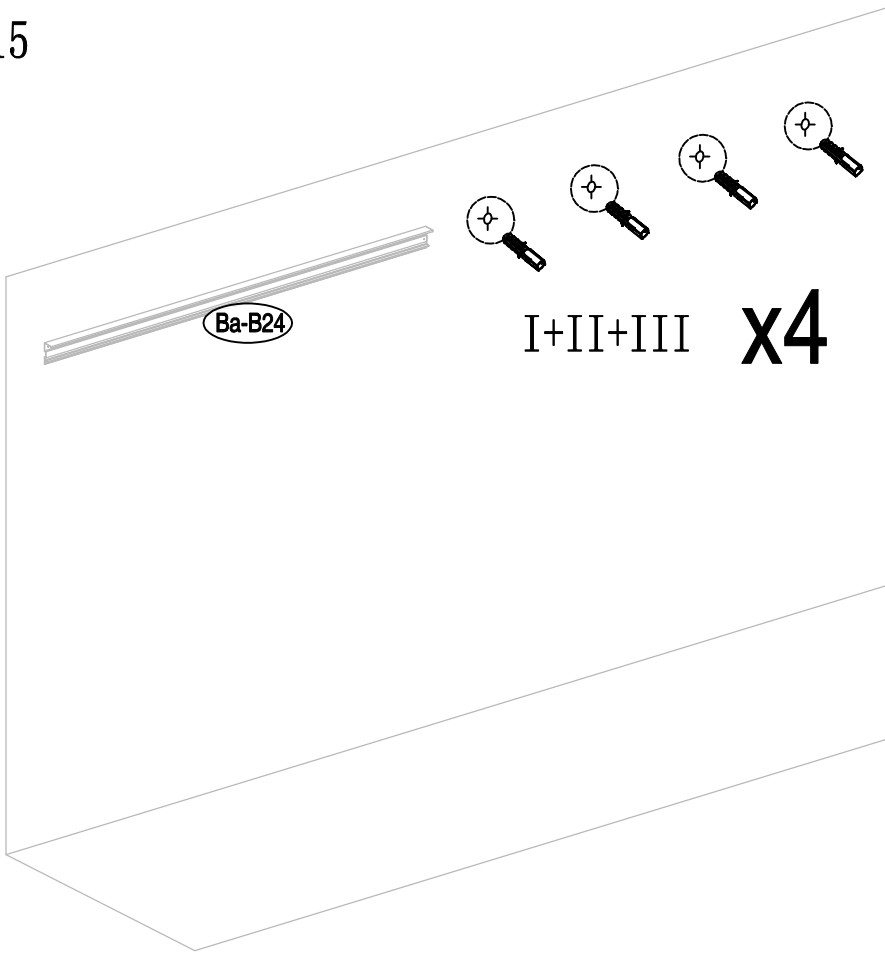
14



Ba-C24a		x1
---------	---	----

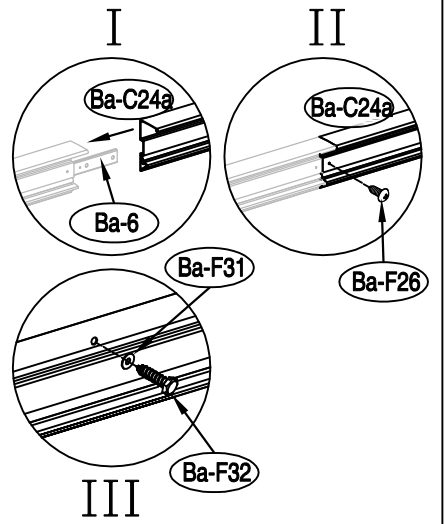
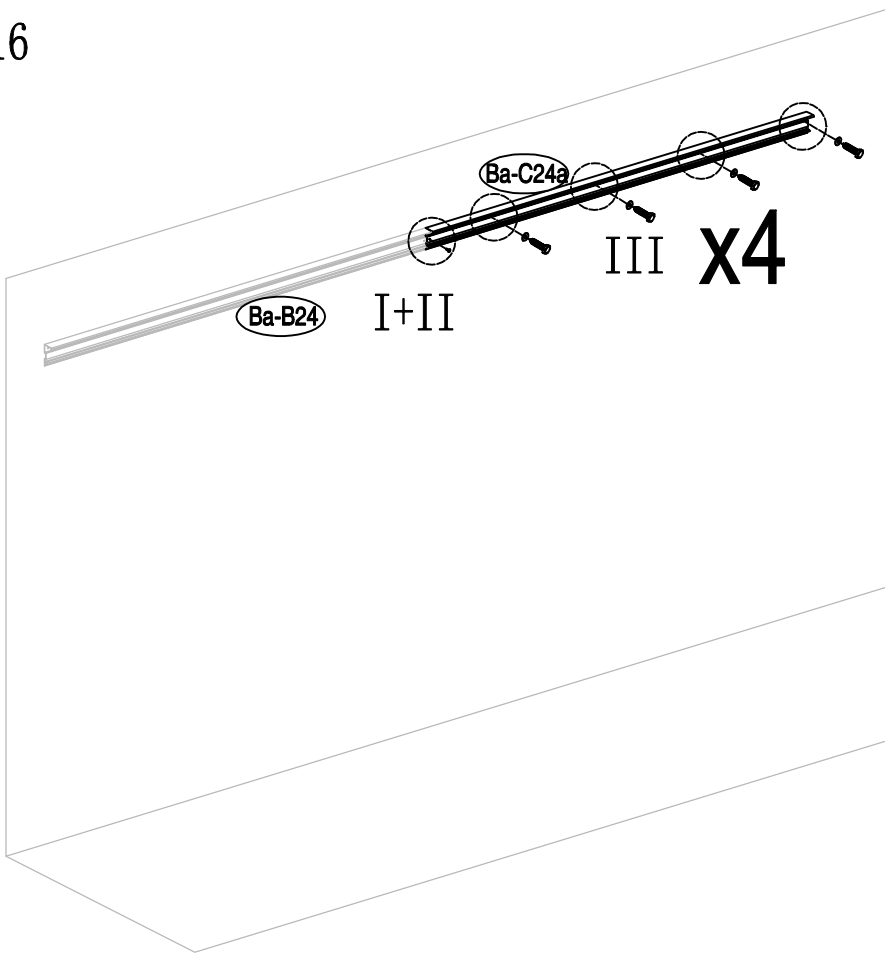


15



Ba-F30		x4
--------	--	----

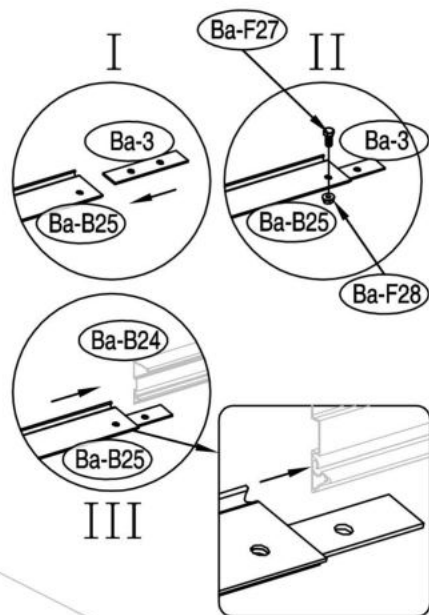
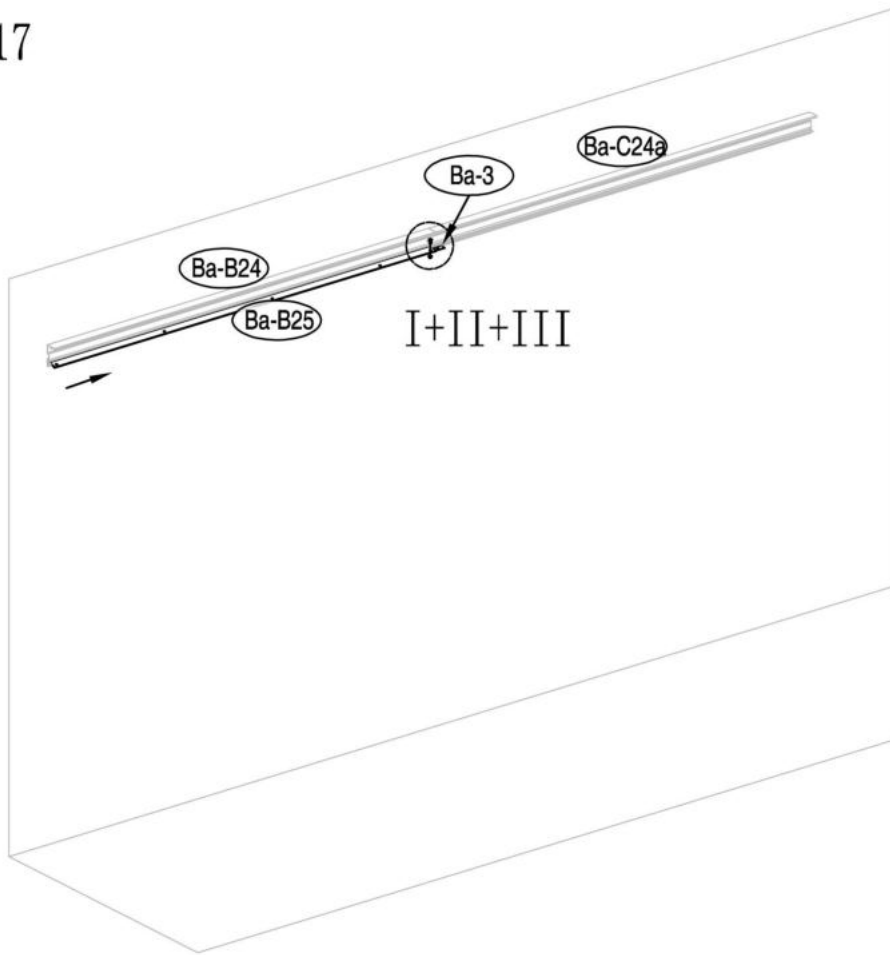
16


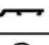




Ba-C24a		x1
Ba-F26		x1
Ba-F31		x4
Ba-F32		x4

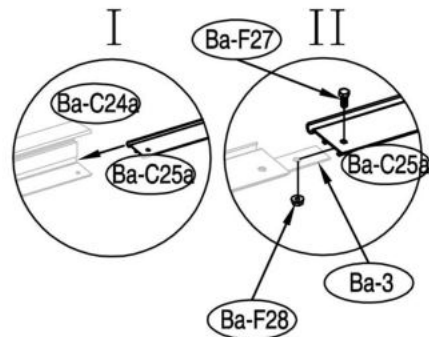
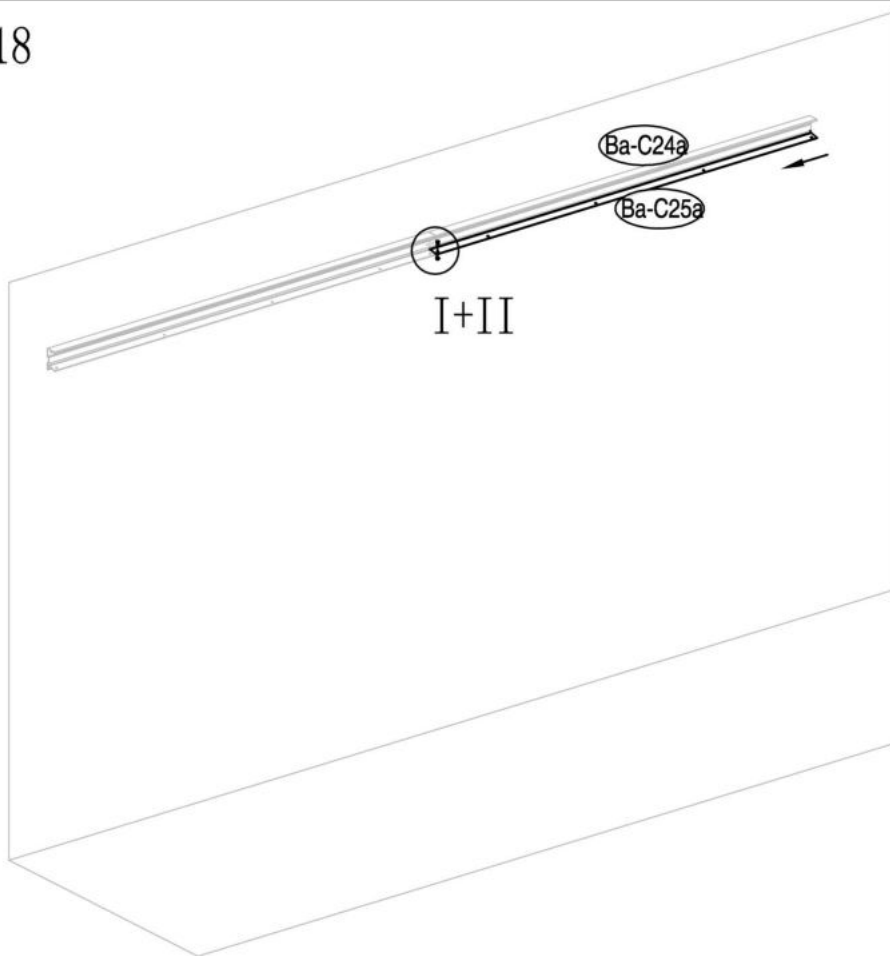





17



Ba-3		x1
Ba-B25		x1
Ba-F27		x1
Ba-F28		x1

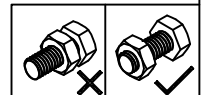
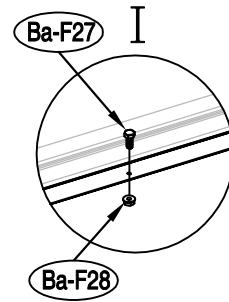
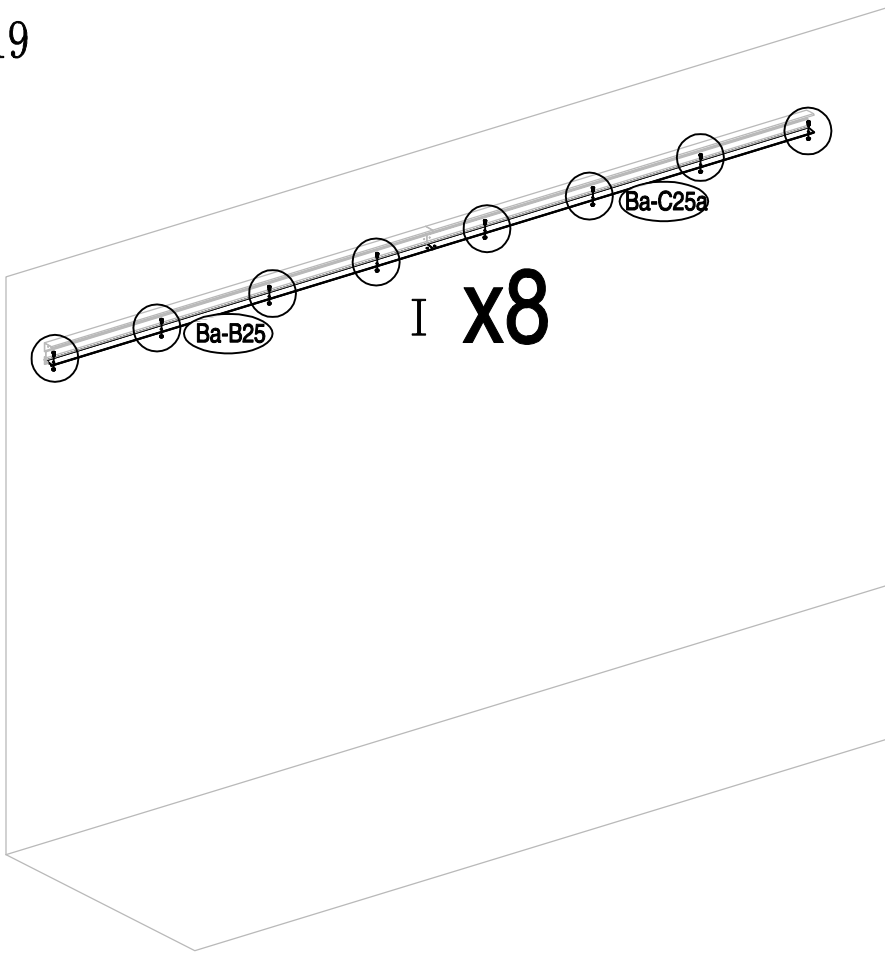
18



Ba-C25a		x1
Ba-F27		x1
Ba-F28		x1

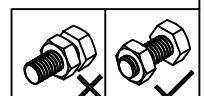
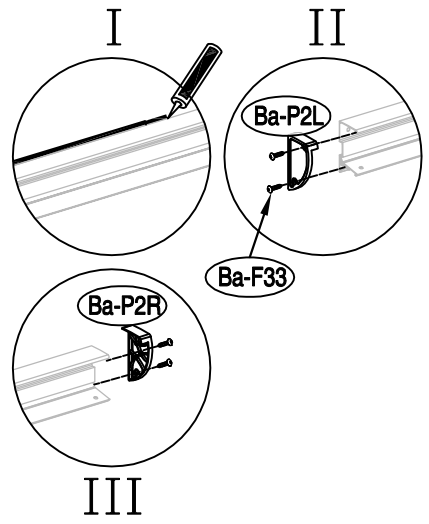
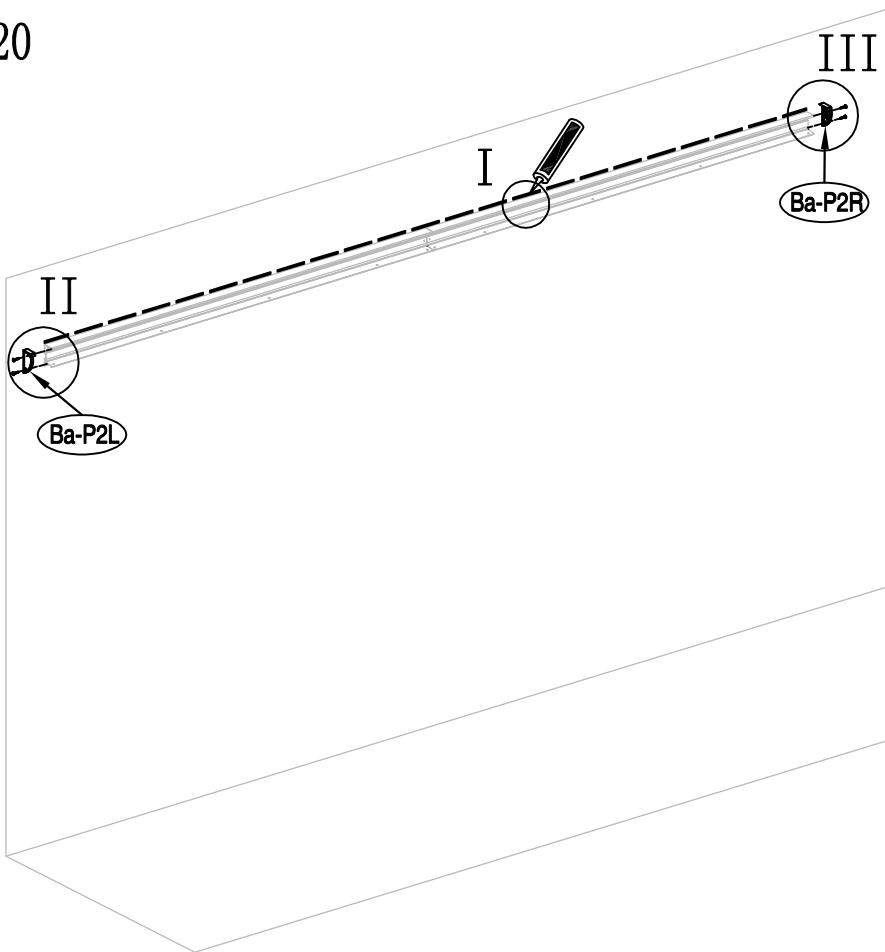


19



Ba-F27		x8
Ba-F28		x8

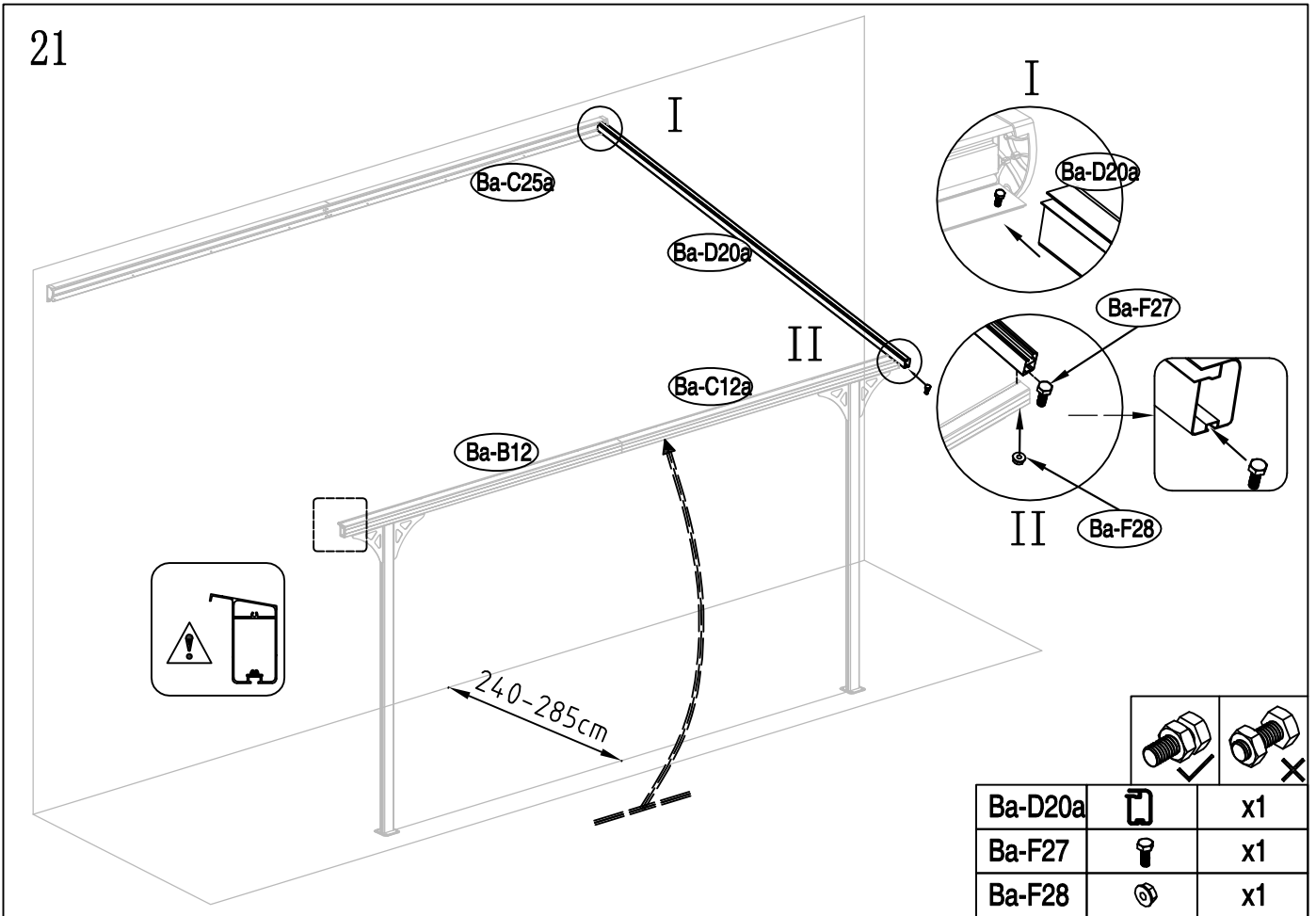
20



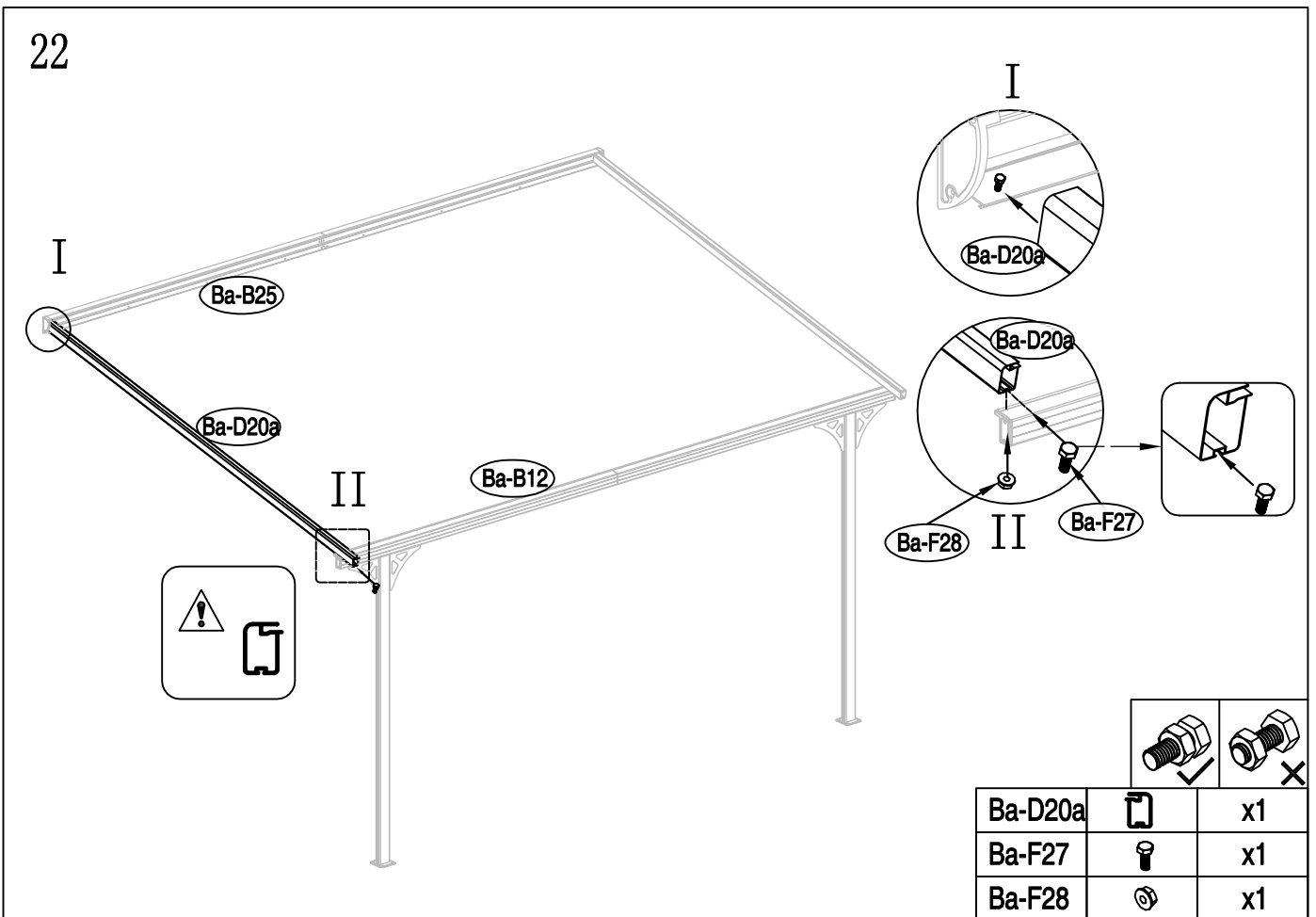
Ba-P2L		x1
Ba-P2R		x1
Ba-F33		x4



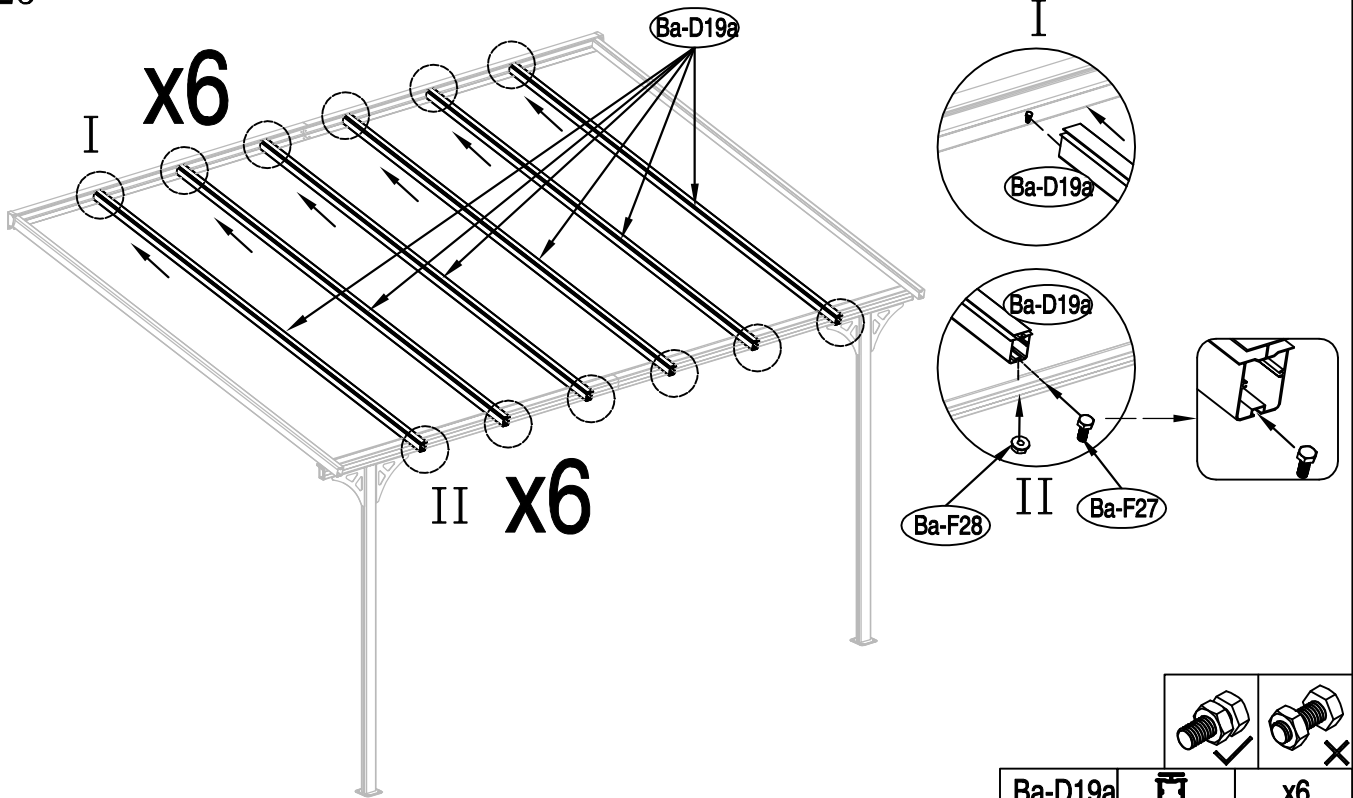
21



22

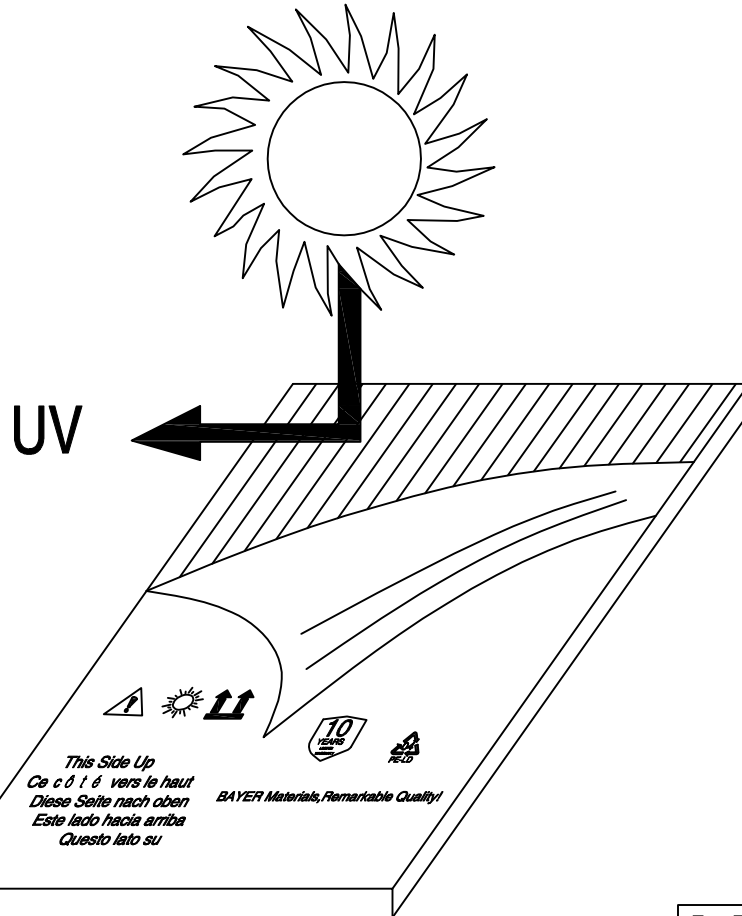


23



Ba-D19a		x6
Ba-F27		x6
Ba-F28		x6

24

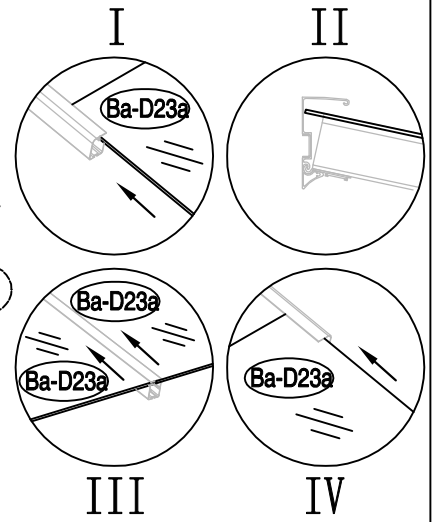
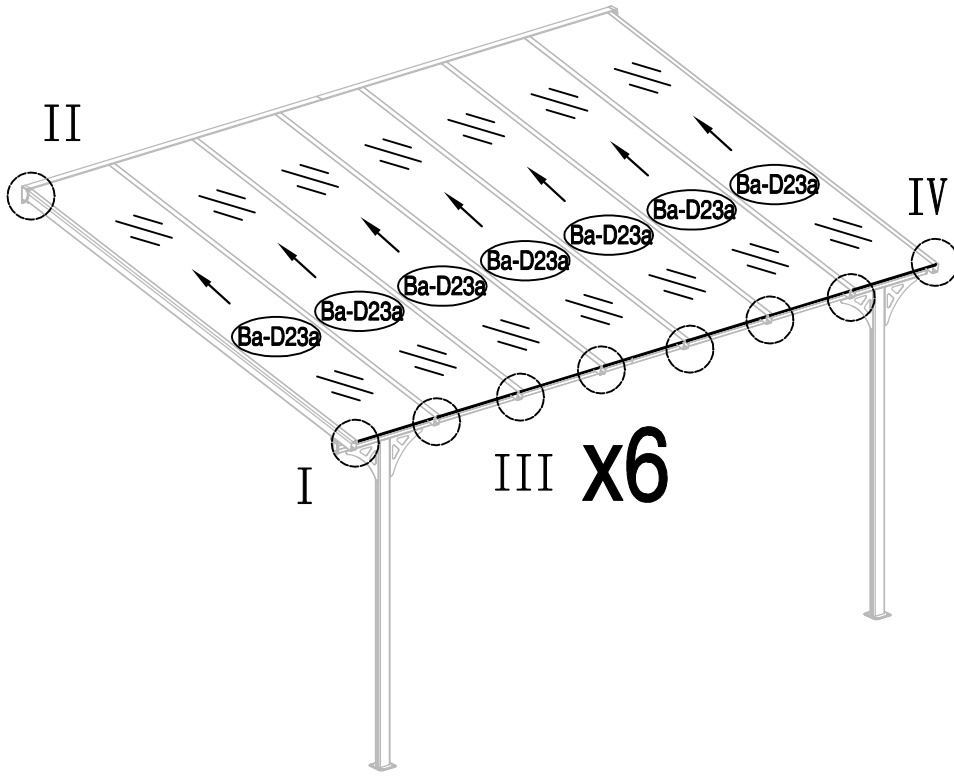


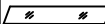
Ba-D23a		x7
---------	--	----

12

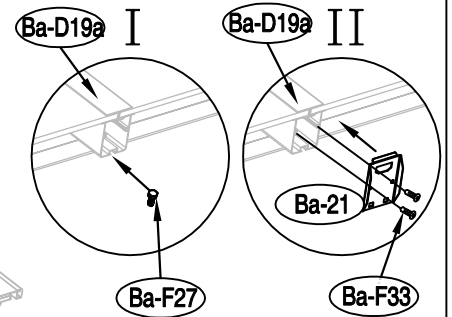
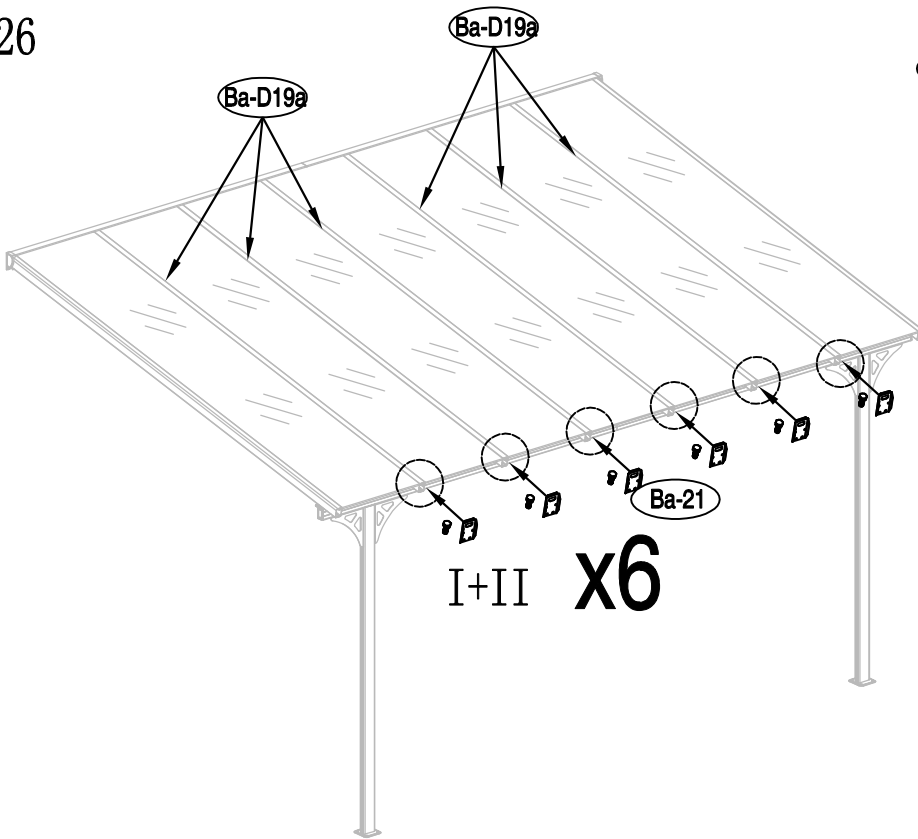





25



Ba-D23a		x7
---------	---	----

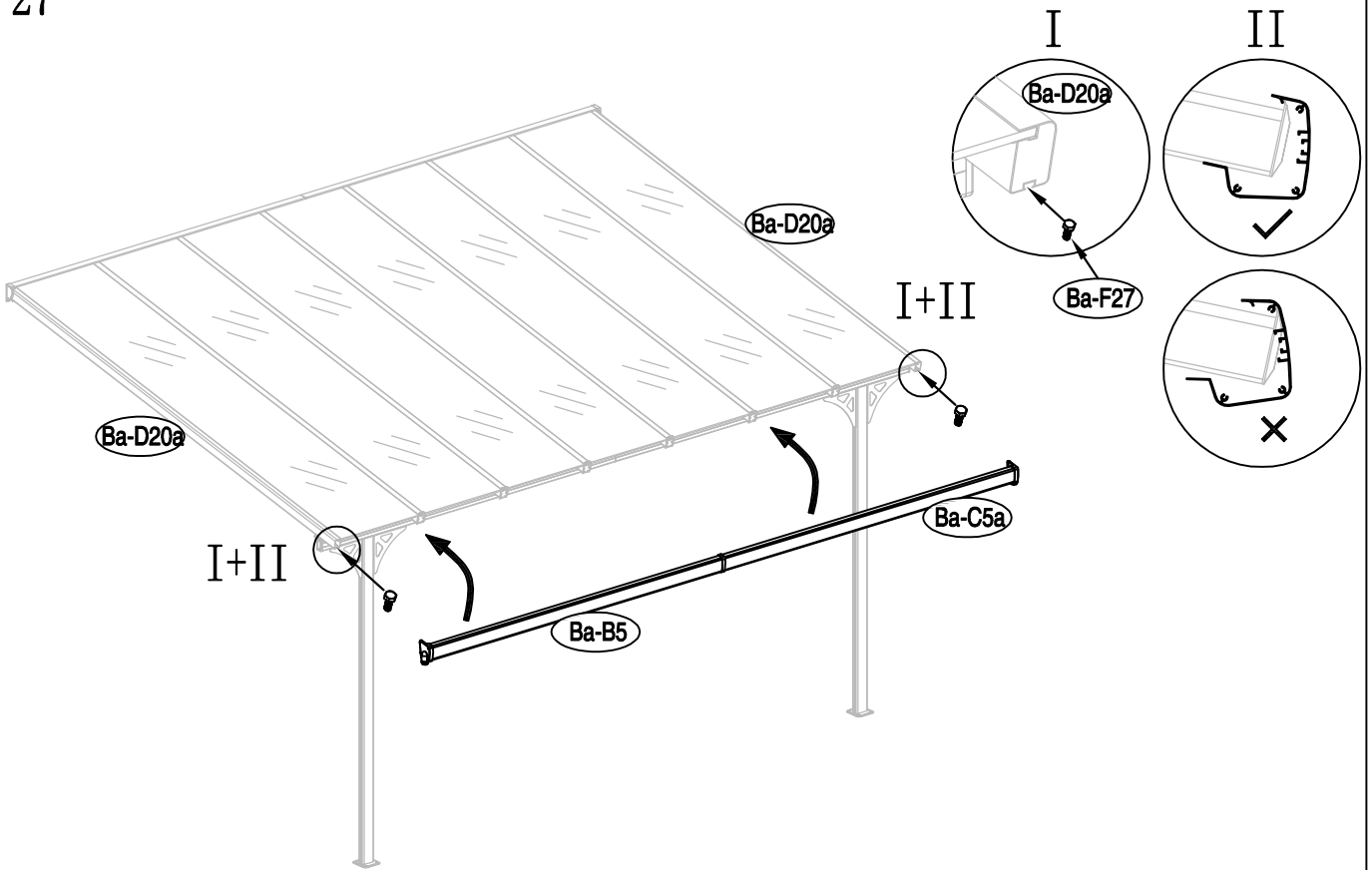
26



Ba-21		x6
Ba-F27		x6
Ba-F33		x12

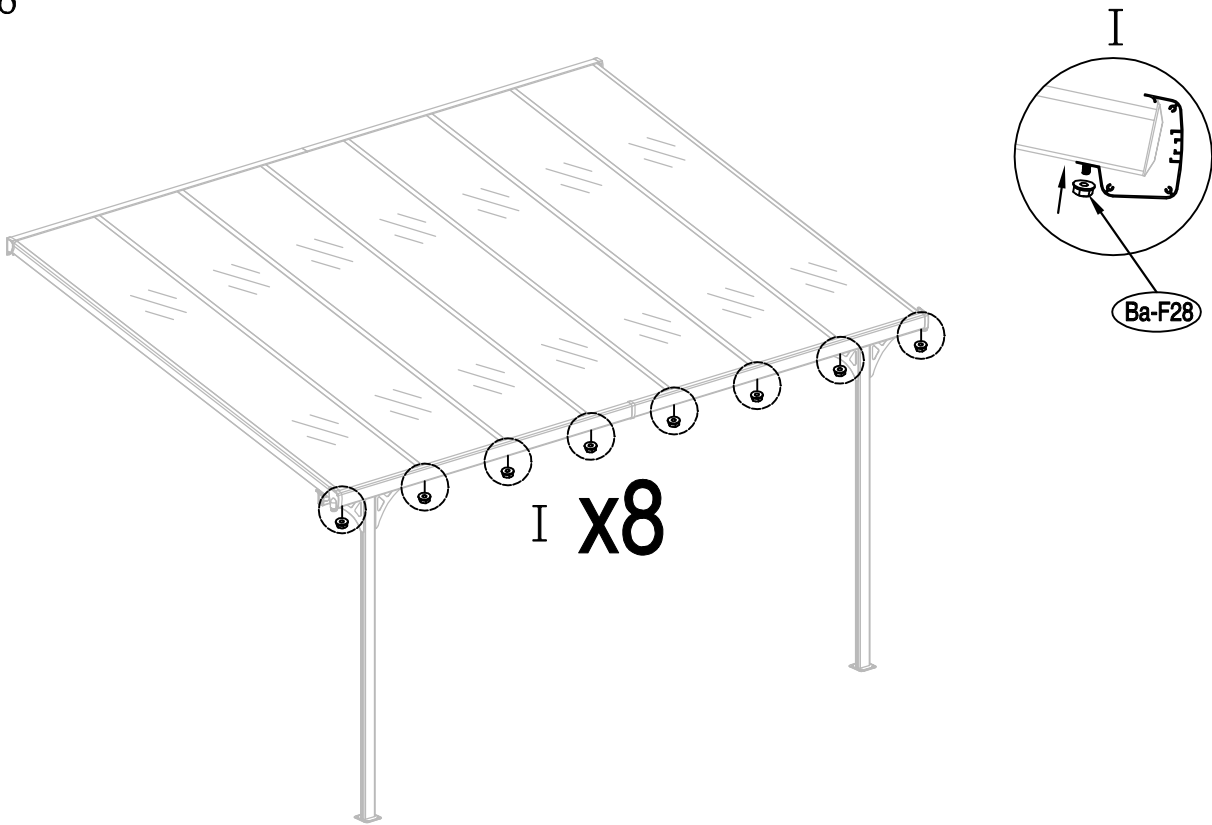


27



Ba-F27		x2
--------	--	----

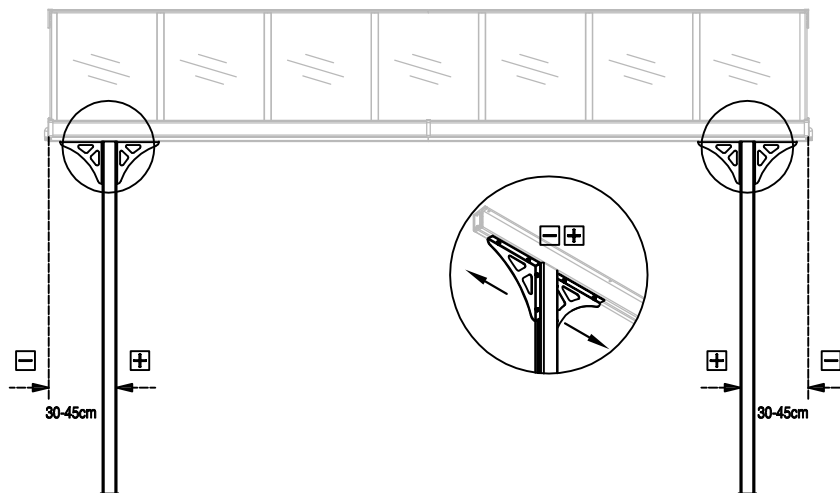
28



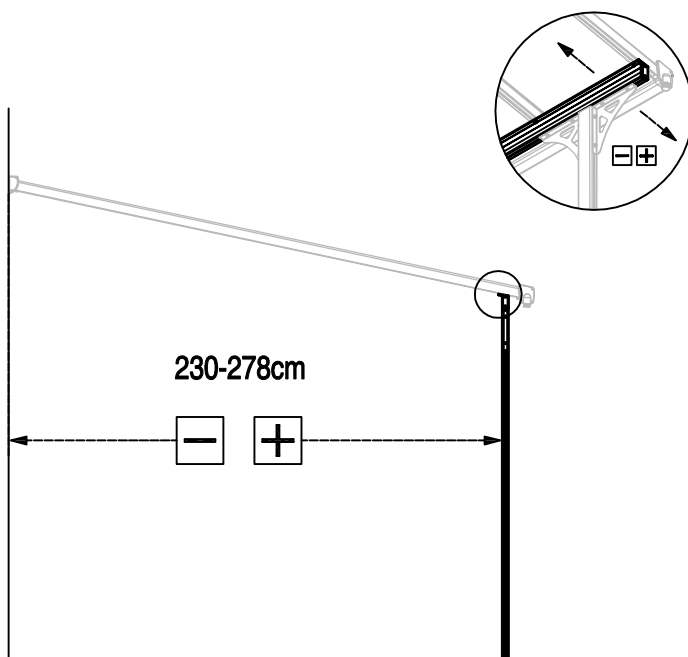
Ba-F28		x8
--------	--	----



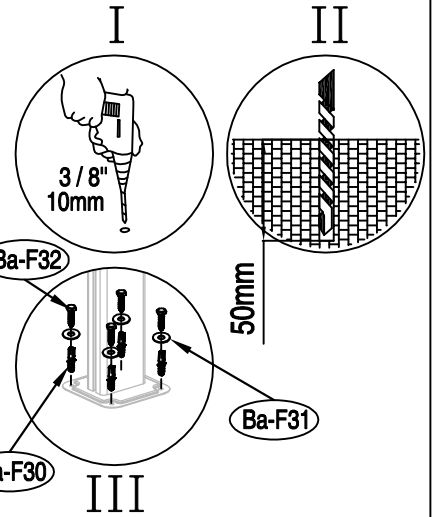
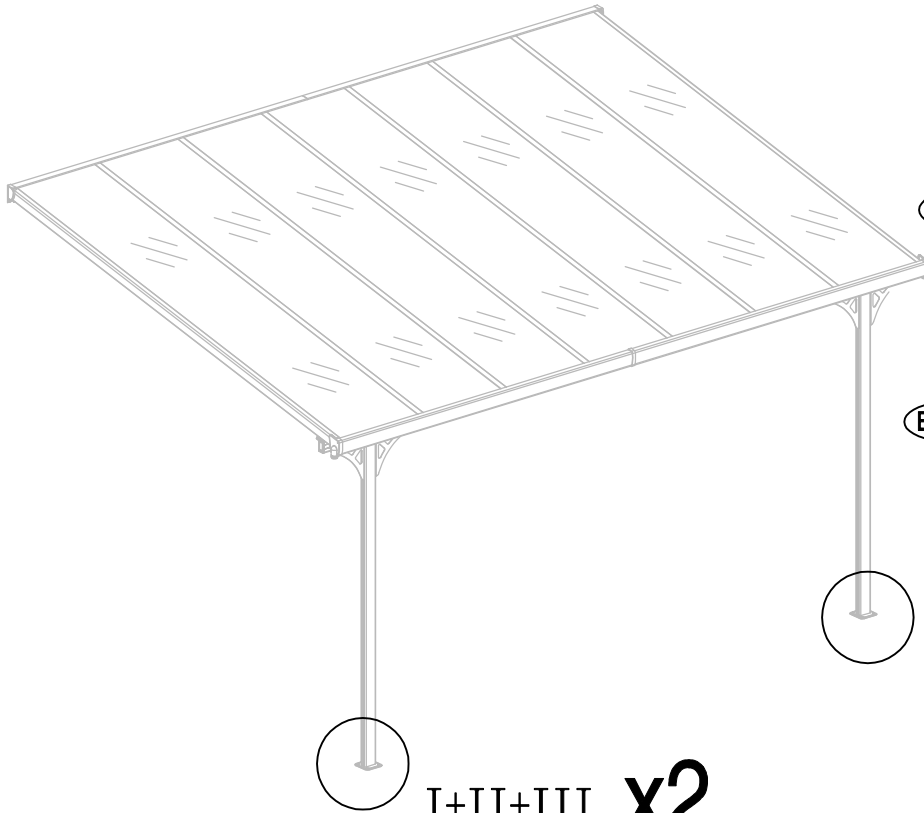
29



30

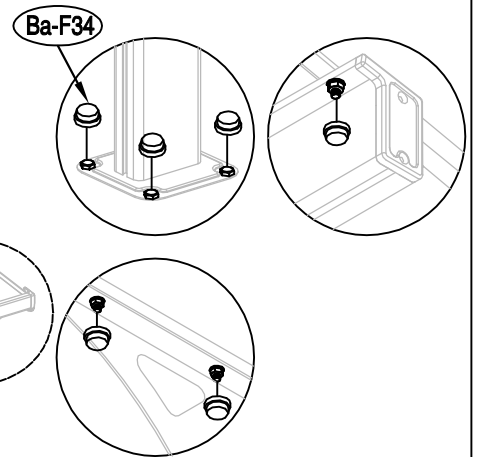
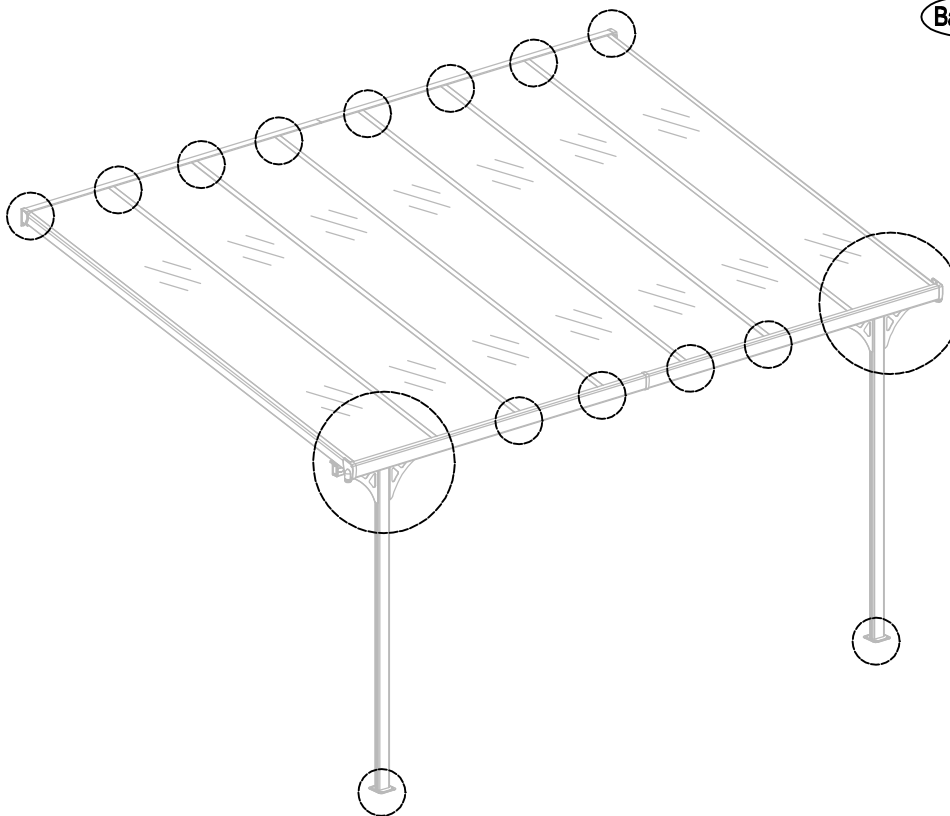


31



Ba-F30		x8
Ba-F31		x8
Ba-F32		x8

32



Ba-F34		x50
--------	--	-----



Sikkerhedsanvisning

Tak!

Tak fordi du har valgt en terrasseoverdækning fra Dancover. Vi håber, at du vil få glæde af produktet. For at få mest muligt ud af din nye terrasseoverdækning anbefaler vi, at du læser denne Sikkerhedsanvisning grundigt, før du går i gang med at samle og opsætte overdækningen!

Det er altid dit ansvar at overholde lokale regler og bestemmelser samt at sikre, at din terrasseoverdækning er samlet korrekt ifølge den medfølgende manual. Det er meget vigtigt, at du samler alle dele korrekt i forhold til vejledningen og fastgør overdækningen til hhv. mur og fundament med de medfølgende skruer og bolte m.m. Se afsnit om Skruer og bolte herunder!

Du må ikke undlade at bruge alle dele eller springe trin over i vejledningen.

Vi anbefaler desuden at du opbevarer denne vejledning et sikkert sted, så du altid kan finde den, hvis der er brug for det.

Attention!

Før du begynder at samle terrasseoverdækningen, sørg venligst for at tjekke om du har alt, hvad du skal bruge ifølge partslisten i denne manual. Sørg for at du har modtaget alt og at der ikke er noget, der mangler eller er beskadiget. Hvis du mangler dele eller noget er beskadiget, så udfylder du en Reklamation på Dancovershop.com, før du begynder at samle terrasseoverdækningen!

Vigtigt!

Sørg for at følge vejledningen i denne manual og begynde arbejdet med at sortere delene og sammenligne med partslisten. Af sikkerhedsmæssige årsager anbefaler vi på det kraftigste at man er mindst to personer om at samle produktet.

Før du går i gang med at samle overdækningen!

Dette produkt bør samles på en plan og fast overflade som beton, træ eller asfalt og fastgøres til både mur og fundament til sidst. Vælg området hvor du skal samle produktet omhyggeligt, før du går i gang. Sorter delene og få et overblik ved at sammenligne med partslisten. Fundamentet for terrasseoverdækningen skal være plan – som minimum under benene/stolperne. Brug kun de dele, som optræder på partslisten, der kan evt. være overskydende dele.

Skruer og bolte

Sørg for at efterspænde alle skruer, når du har samlet hele overdækningen. Bemærk: Sørg for at bruge den korrekte fastgørelse til både muren og fundamentet. Generelt medfølger et fastgørelsessæt til betonvægge. Andre slags mure kræver måske en anden slags skruer og eller bolte. Det er dit ansvar at der bliver brugt de rigtige bolte m.m. Hvis du er i tvivl, så tal med en fagmand.

Bruger du forkerte skruer eller bolte, så kan der opstå farlige situationer i forbindelse med dårligt vejr, og i så fald dækker garantien ikke.

Attention!

Nogle af delene kan have skarpe hjørner og kanter, så pas på, når du arbejder med de forskellige dele. Brug altid handsker, sko og sikkerhedsbriller under arbejdet. Du må ikke forsøge at samle terrasseoverdækningen, hvis det blæser meget eller generelt er dårligt vejr med regn m.m.

Sørg for at skille dig af med emballagen på en ansvarlig måde og pas på med plastikposer og hold dem væk fra små børn, da de kan udgøre en kvælningsrisiko. Hold helt generelt børn væk fra det område, hvor der arbejdes med at samle produktet.

Forsøg ikke at samle terrasseoverdækningen, hvis du er træt, har taget stoffer eller indtaget alkohol, eller hvis du føler dig svimmel. Bruger du en stige eller elektrisk værktøj, så sørg for at følge producentens sikkerhedsanvisninger. Du må ikke kravle eller stå på taget af terrasseoverdækningen eller stille tunge emner op mod stolperne. Vær venligst opmærksom på, at dette produkt er udviklet og produceret til at være en terrasseoverdækning og ikke andet!

Hvis du på et tidspunkt har behov for at rengøre din terrasseoverdækning, så brug et mildt rengøringsmiddel og skyl efter med rent, koldt vand. Brug aldrig acetone eller andre kemikalier eller skrappe rengøringsmidler til at rengøre terrasseoverdækningen.

Vejret

Når terrasseoverdækningen er samlet og i brug, så sørg for at holde taget og tagrenderne fri for sne, snavs og blade. For store mængder våd og tung sne kan beskadige terrasseoverdækningen, så sørg for at fjerne våd sne så snart det behøves. Vandet vil helt automatisk selv løbe væk fra terrasseoverdækningen.

Terrasseoverdækningen skal stilles på en fast og plan overflade som beton, fliser, træ eller asfalt. Vælg placeringen omhyggeligt, før du begynder at samle produktet. Læg et blødt underlag under de forskellige dele, når du samler delene for at undgå ridser og skrammer. Når du har samlet terrasseoverdækningen, så er det afgørende at du fastgør konstruktionen til både husmur og underlag med passende skruer eller bolte, så der ikke opstår farlige situationer i tilfælde af kraftig blæst og dårligt vejr generelt. Se afsnit med Skruer og Bolte!

Forsikring

Det er en god ide at sikre, at din husforsikring eller tilsvarende dækker din nye terrasseoverdækning.

Information omkring garanti

Dancovers garanti gælder kun ved almindelig brug af produktet, almindeligt slitage undtaget, og i overensstemmelse med de skrevne brugsanvisninger eller manualer. Garantien dækker ikke skader, som er opstået ved uheld, vold, misbrug eller ved at der er ændret ved produktet.

Besøg dancovershop.com for at få den seneste information om sikkerhed og garantier m.m.



I tilfælde af kraftigt snevejr, hvor der ligger mere end 10 cm sne på terrasseoverdækningens tag, skal sneen fjernes løbende.

Declaration of Performance

Unikke identifikationskoder for produkttyperne:

Malibu-serien:

PR570005

PR570015

PR570000

PR570007

PR570012

PR570010

Tilsløst brug/e:

Til udvendig brug i bygninger og andre anlægsarbejder: Terrassedækning

Fabrikant:

Dancover A/S,

Lyngvej 16 A, 3400

Hillerød

System/systemer til vurdering og verifikation af ydeevnens konstanthed:

System 2+

Harmoniseret standard:

EN 13561_2015

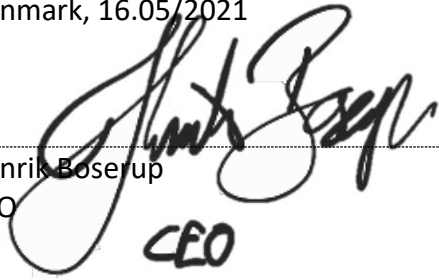
Erklærede præstationer

Væsentlige egenskaber	Ydeevne
Tolerancer på dimensioner og form	Godkendt
Mærkning	Godkendt
Stålmateriale	Aluminium
Sne belastning	Godkendt 10 cm.
Vind hastigheder	Klasse 1

(NPD = No Performance Determined)

Ydeevnen for det ovenfor identificerede produkt er i overensstemmelse med sættet af deklarerede ydeevner. Denne ydeevnedeklaration er udstedt i overensstemmelse med forordning (EU) nr. 305/2011 på eneansvar af den ovenfor identificerede fabrikant.

Underskrevet for og på vegne af producenten:
Denmark, 16.05/2021

A handwritten signature in black ink, appearing to read 'Henrik Boserup', written over a horizontal dotted line. Below the signature, the letters 'CEO' are written in a bold, blocky font.

Henrik Boserup
CEO

Contact information

Austria



Belgium



Croatia



Denmark



Estonia



Finland



France



Germany



Ireland



Italy



Latvia



Lithuania



Nederland



Norway



Poland



Portugal



Spain



Sweden



Switzerland



UK

