

# DANCOVER<sup>®</sup>

.com

Manual

til

Terrasseoverdækning Malibu

2,55x3,75m



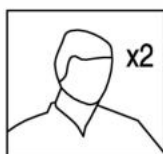
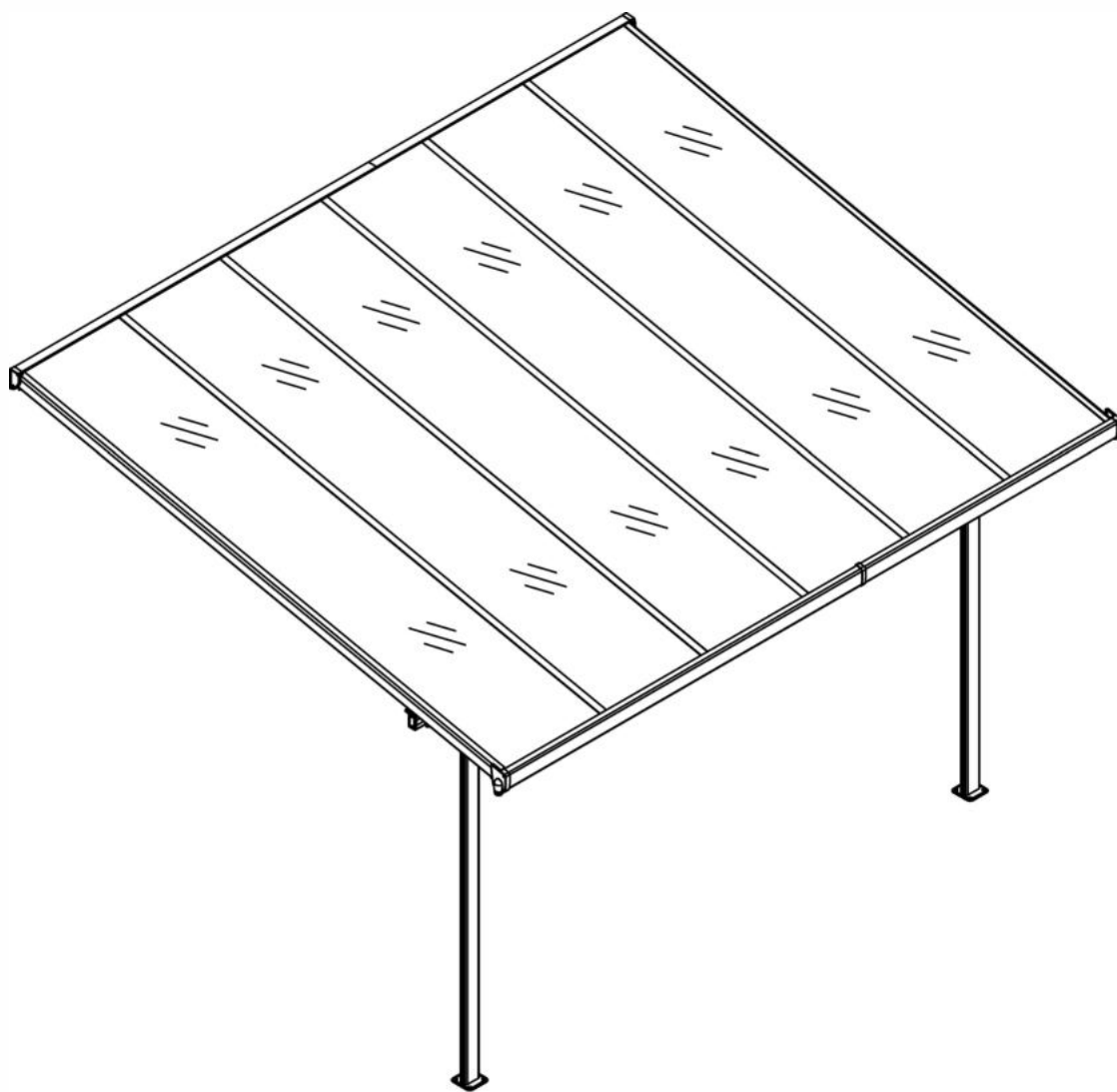
80 km/t



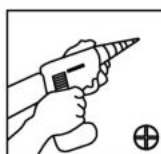
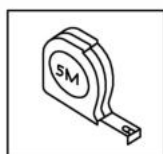
10 cm

# Terrasseoverdækning

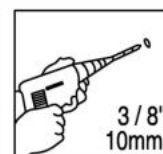
## Ejerens manual/ Samlevejledning



x2



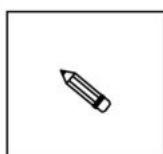
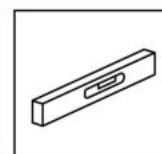
3/8"  
10mm



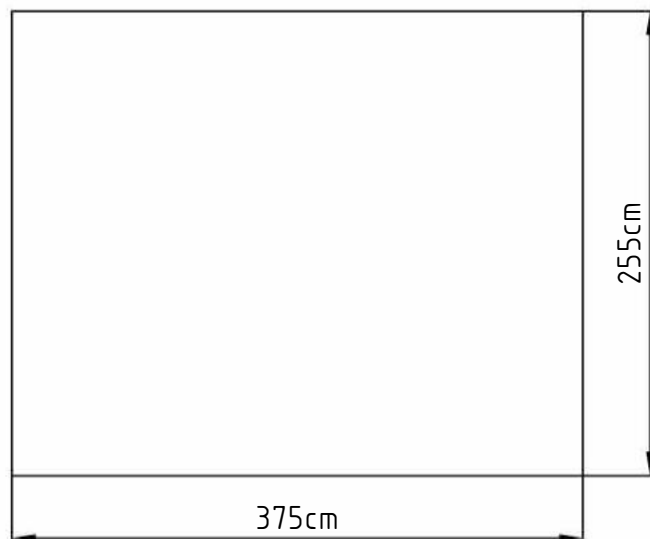
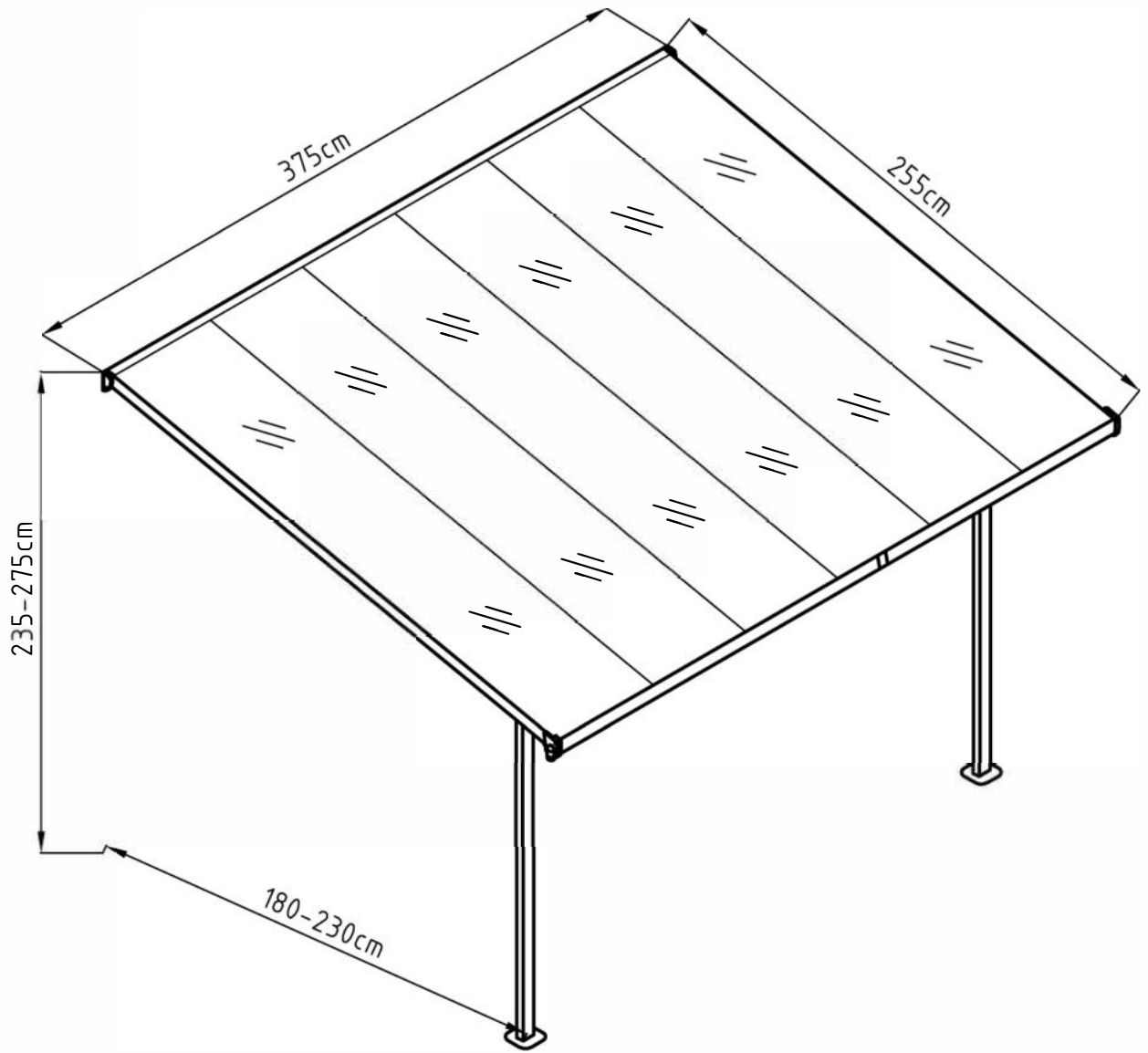
3/8"  
10mm


















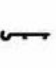










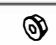






3/8"  
10mm

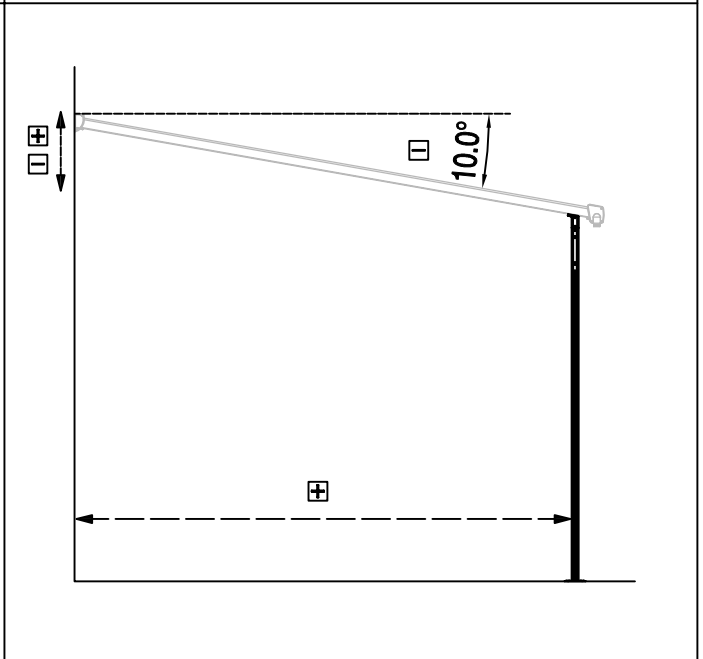
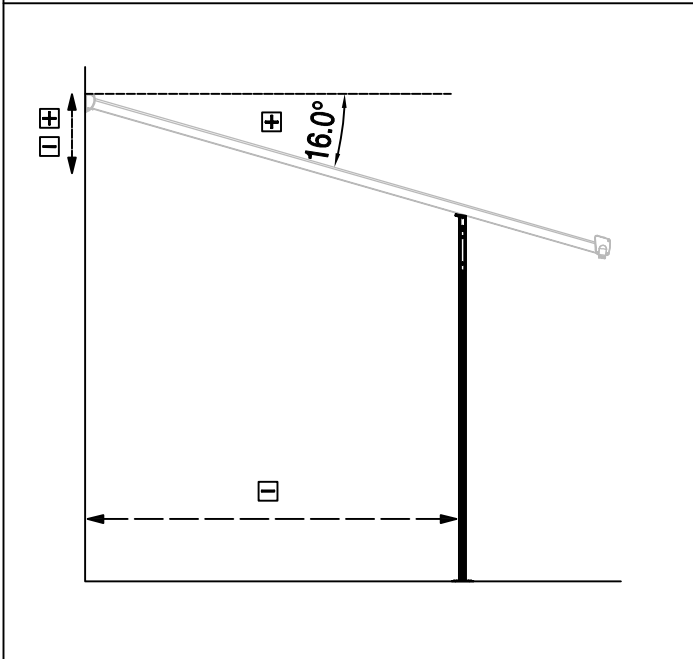
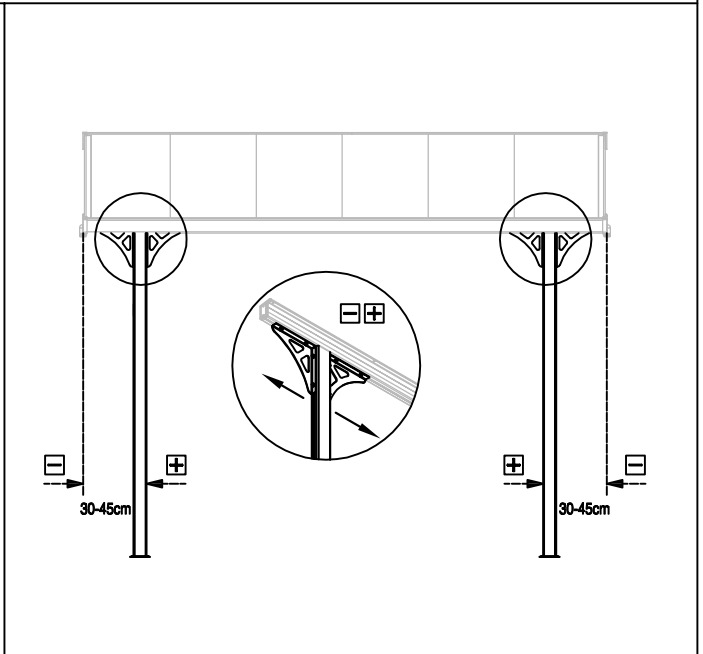
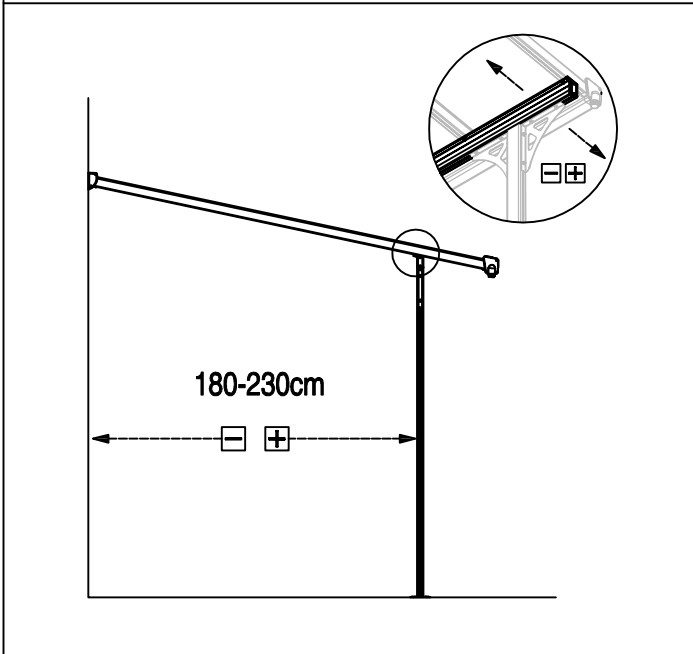
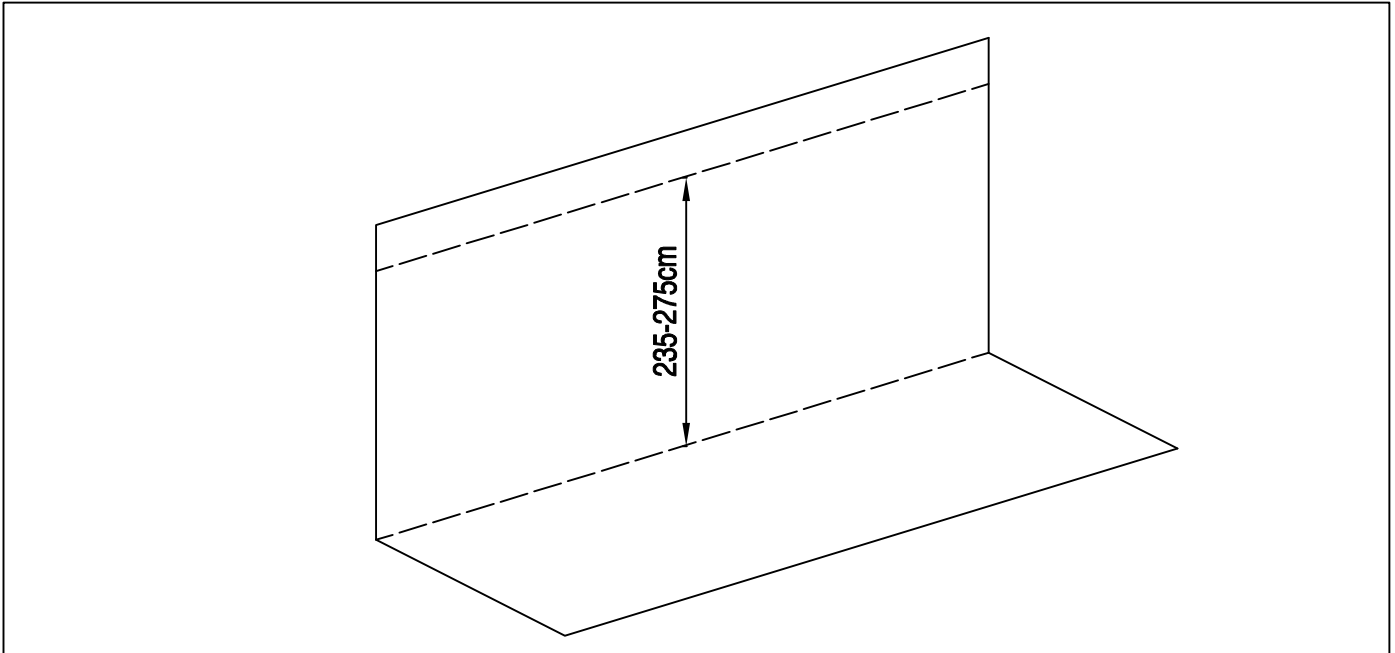


Caulk/  
Silicon

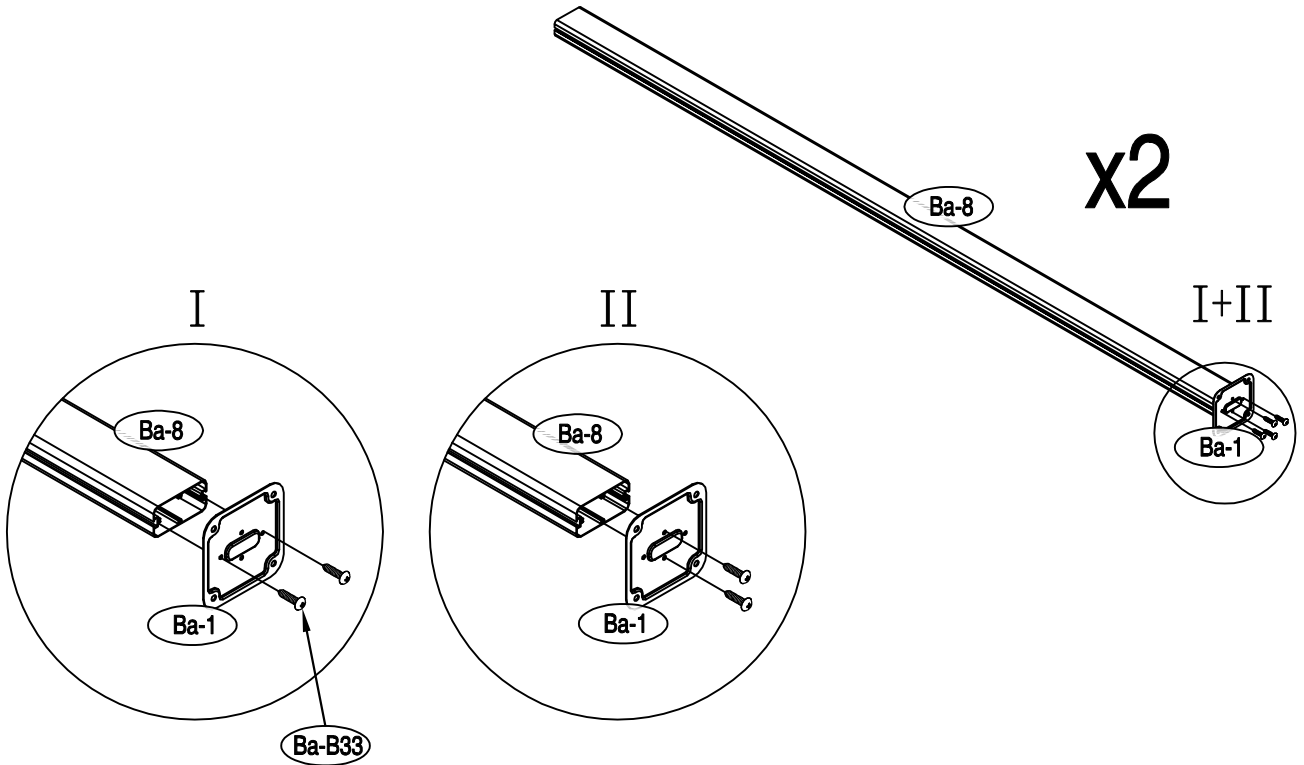




NR.	Billede	mm	Antal	NR.	Billede	mm	Antal
Ba-1		120	x2				x1
Ba-2		200	x1			10-12mm	x1
Ba-3		100	x1				
Ba-4		270	x4				
Ba-6		190	x1				
Ba-8		2000	x2				
Ba-14		400	x1				
Ba-A19a		2500	x5				
Ba-A20a		2500	x2				
Ba-21			x5				
Ba-B5		2150	x1				
Ba-B5a		1542	x1				
Ba-B12		2150	x1				
Ba-B12a		1542	x1				
Ba-B24		2150	x1				
Ba-B24a		1542	x1				
Ba-B25		2150	x1				
Ba-B25a		1542	x1				
Ba-A23a		2510	x6				
Ba-P1L			x1				
Ba-P1R			x1				
Ba-P2L			x1				
Ba-P2R			x1				
Ba-P3L			x1				
Ba-P3R			x1				
Ba-P5			x1				
Ba-B26		ST4x10	x4				
Ba-B27		M6x12	x43				
Ba-B28		M6	x43				
Ba-B29		ST4x24	x8				
Ba-B30		M6	x15				
Ba-B31		M6	x15				
Ba-B32		ST5.5x40	x15				
Ba-B33		ST4x20	x32				
Ba-B34		M6	x47				

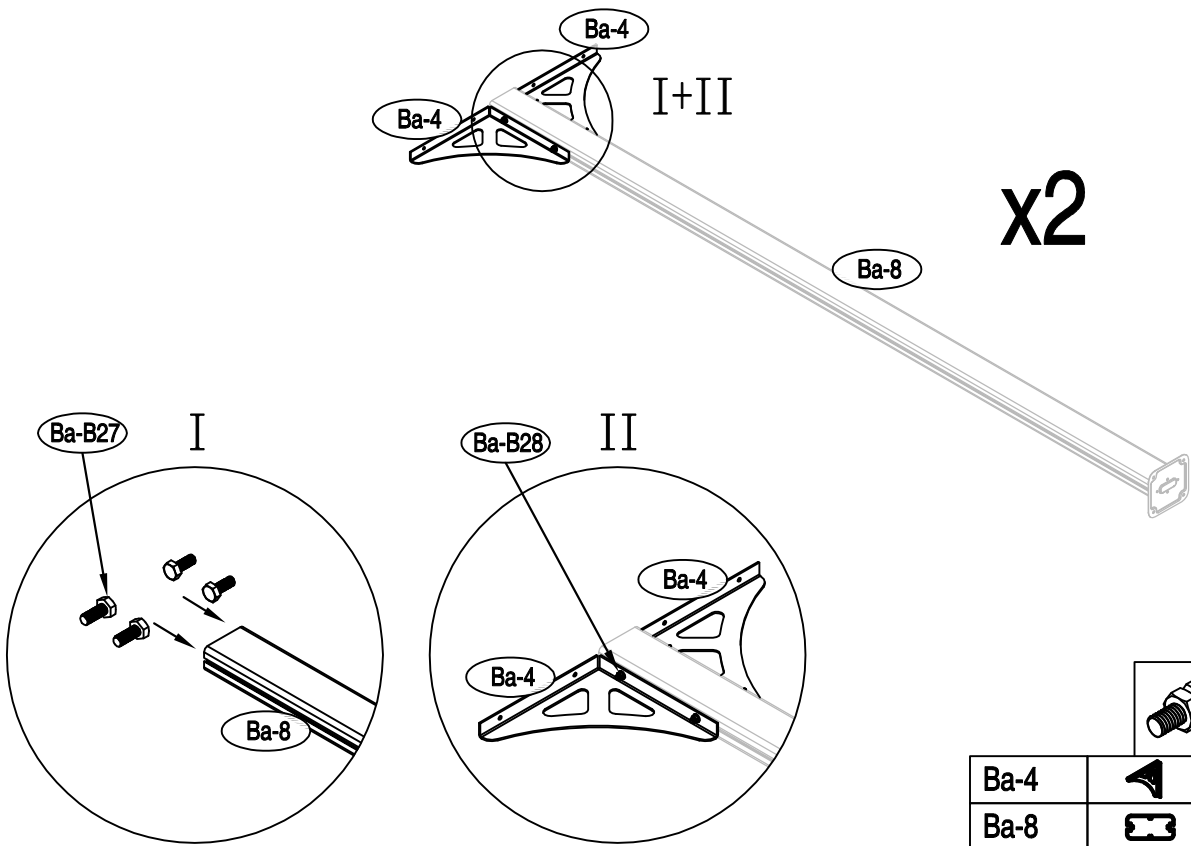


1



Ba-1		x2
Ba-8		x2
Ba-B33		x8

2

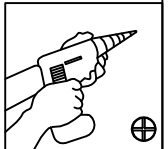
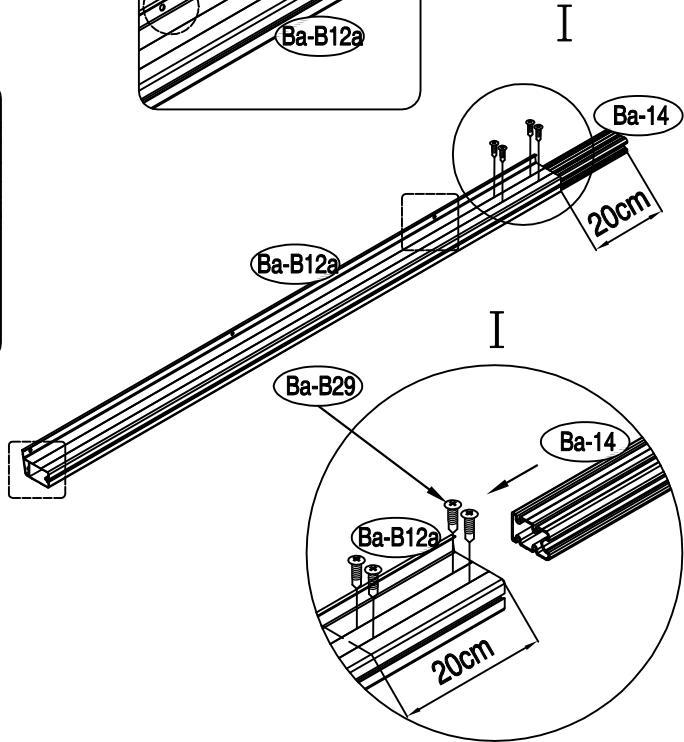
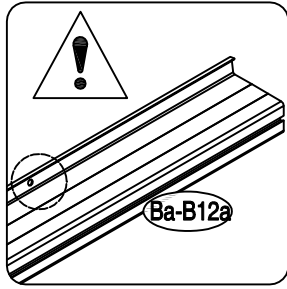
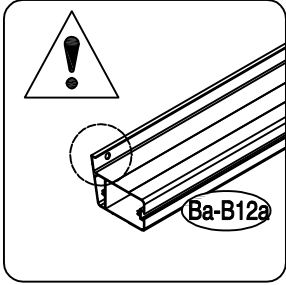


Ba-4		x	x4
Ba-8			x2
Ba-B27			x8
Ba-B28			x8

1

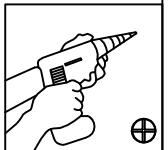
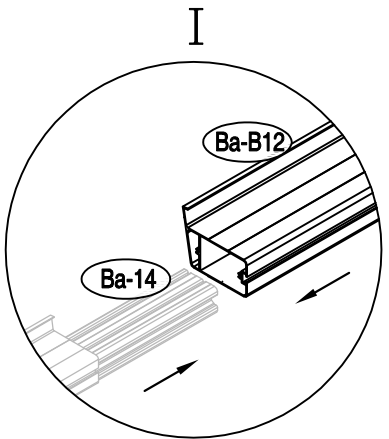
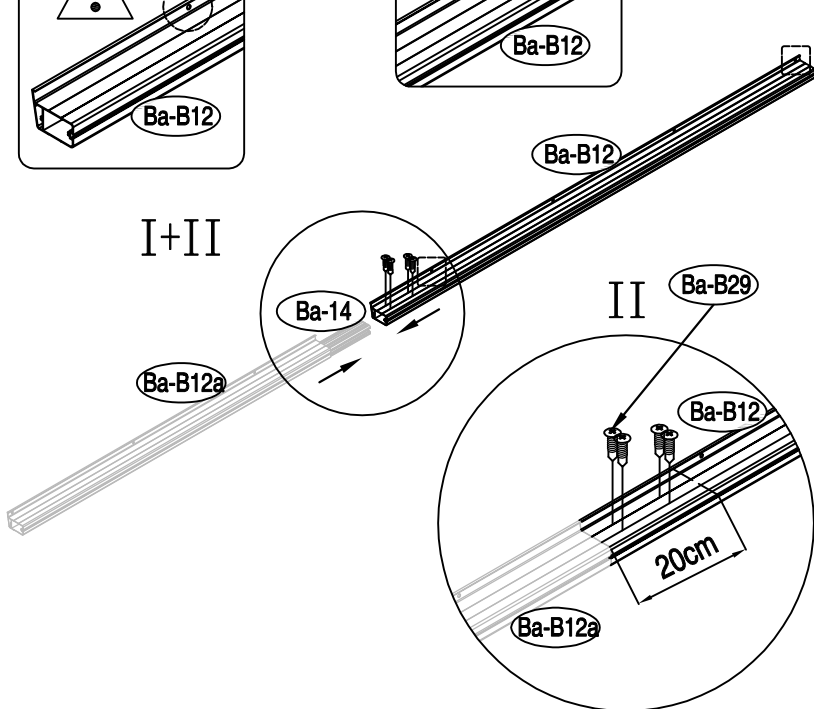
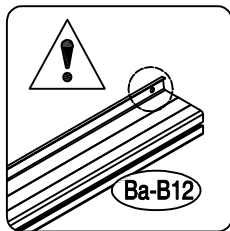
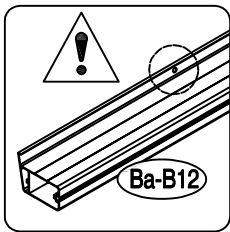


3



Ba-B12a		x1
Ba-14		x1
Ba-B29		x4

4



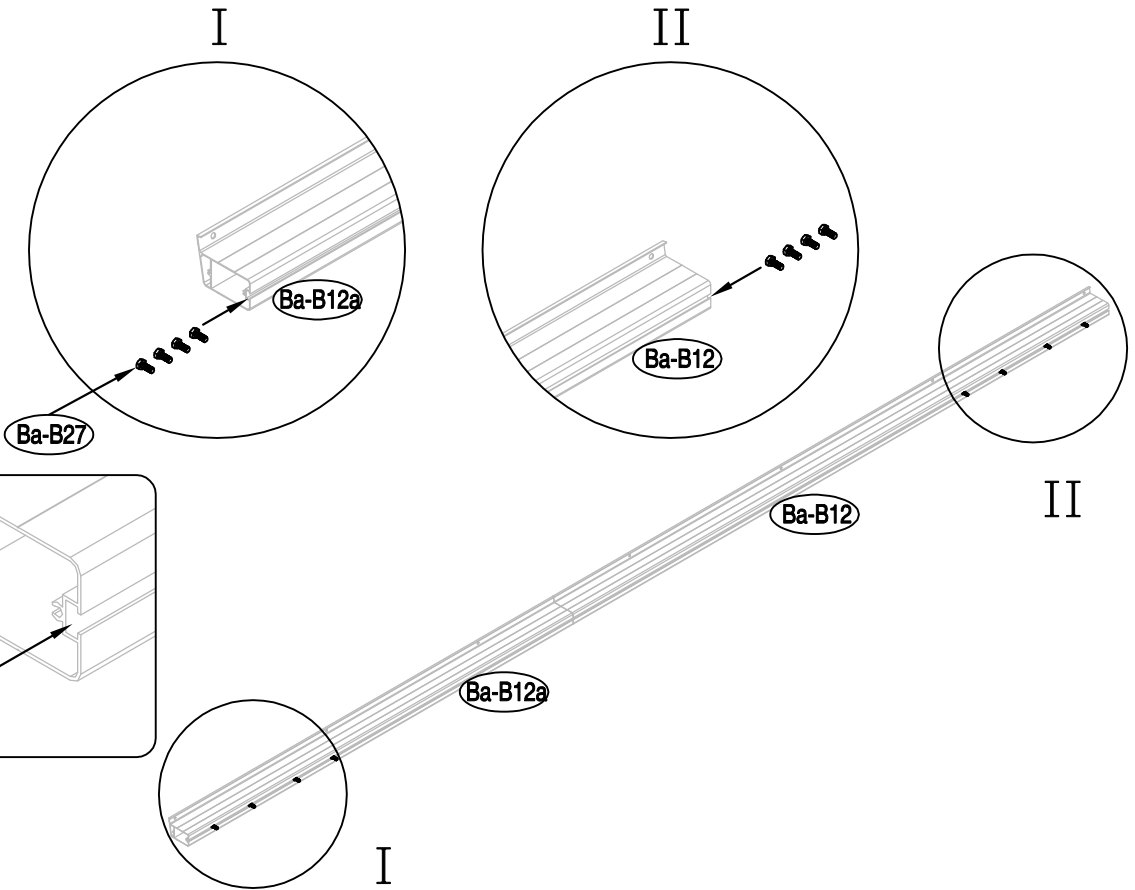
Ba-B12		x1
Ba-B29		x4

2



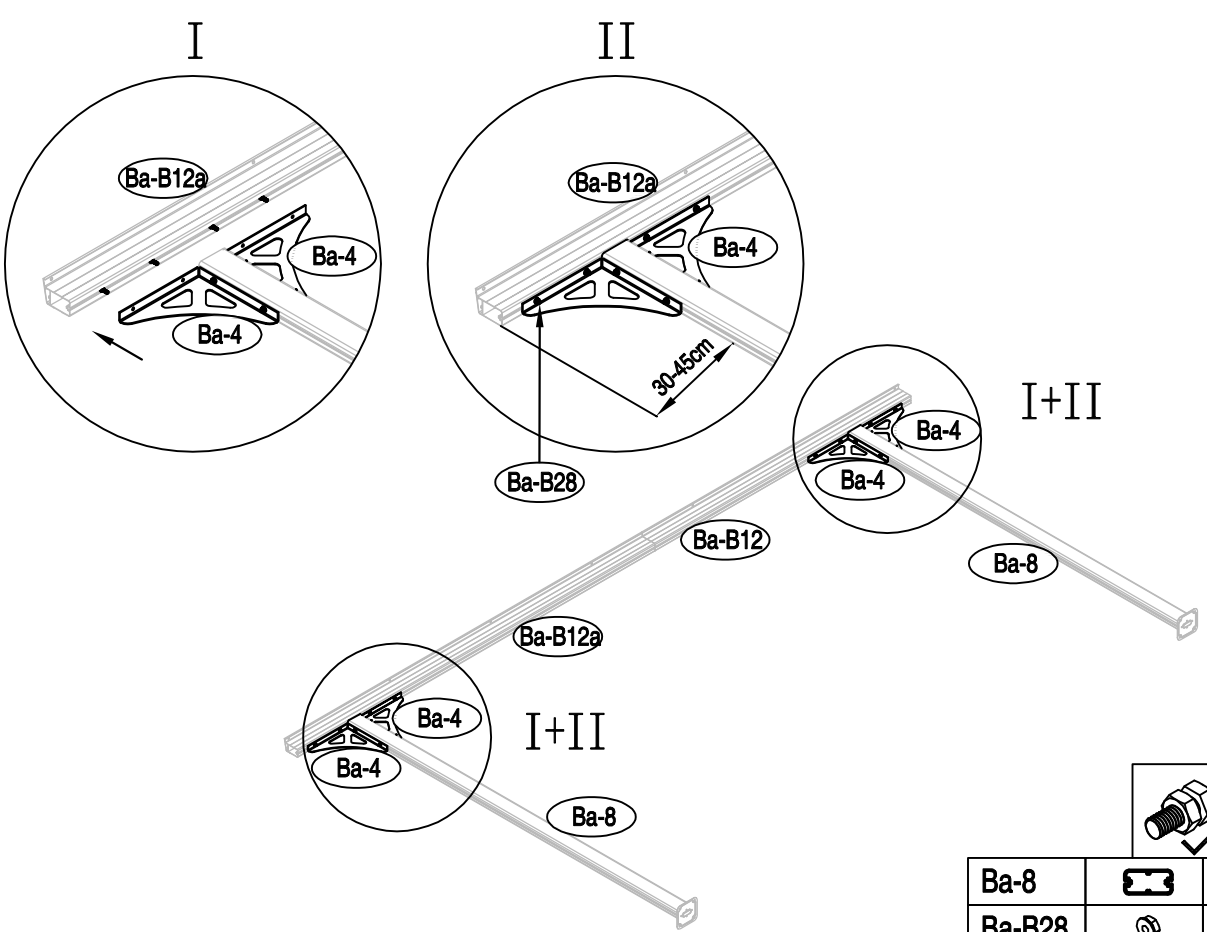


5



Ba-B27		x8
--------	--	----

6

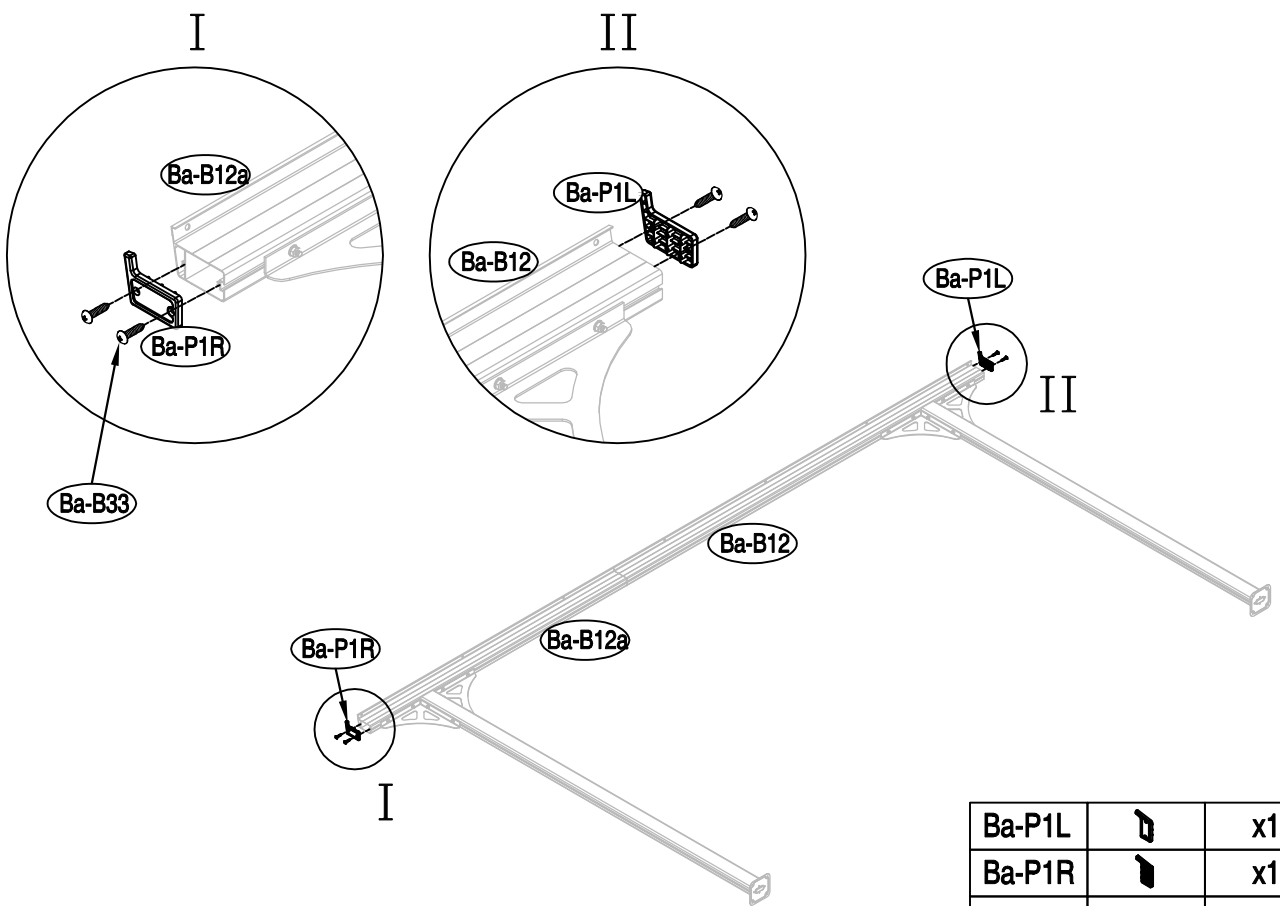


Ba-8		x2
Ba-B28		x8

3

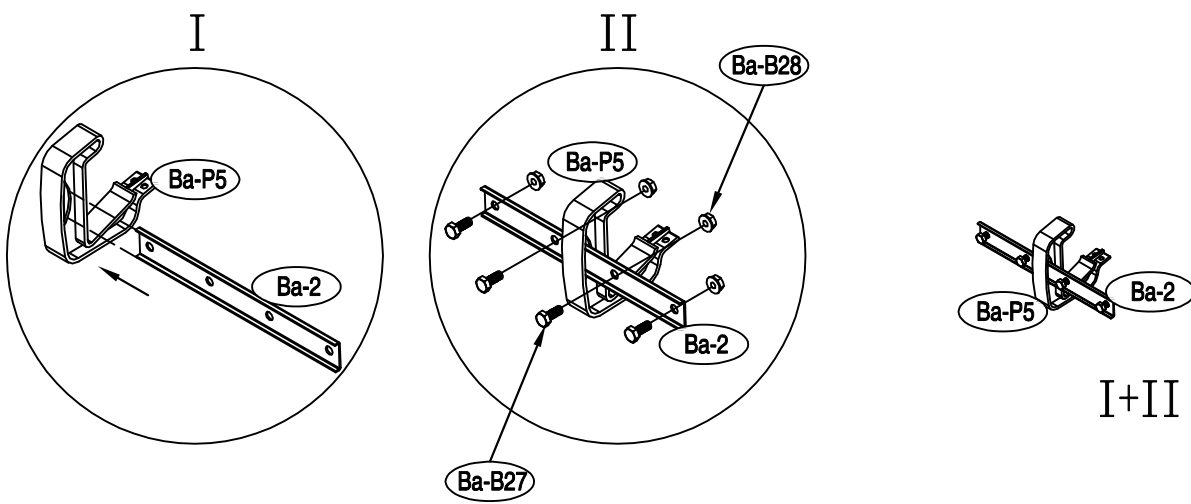


7



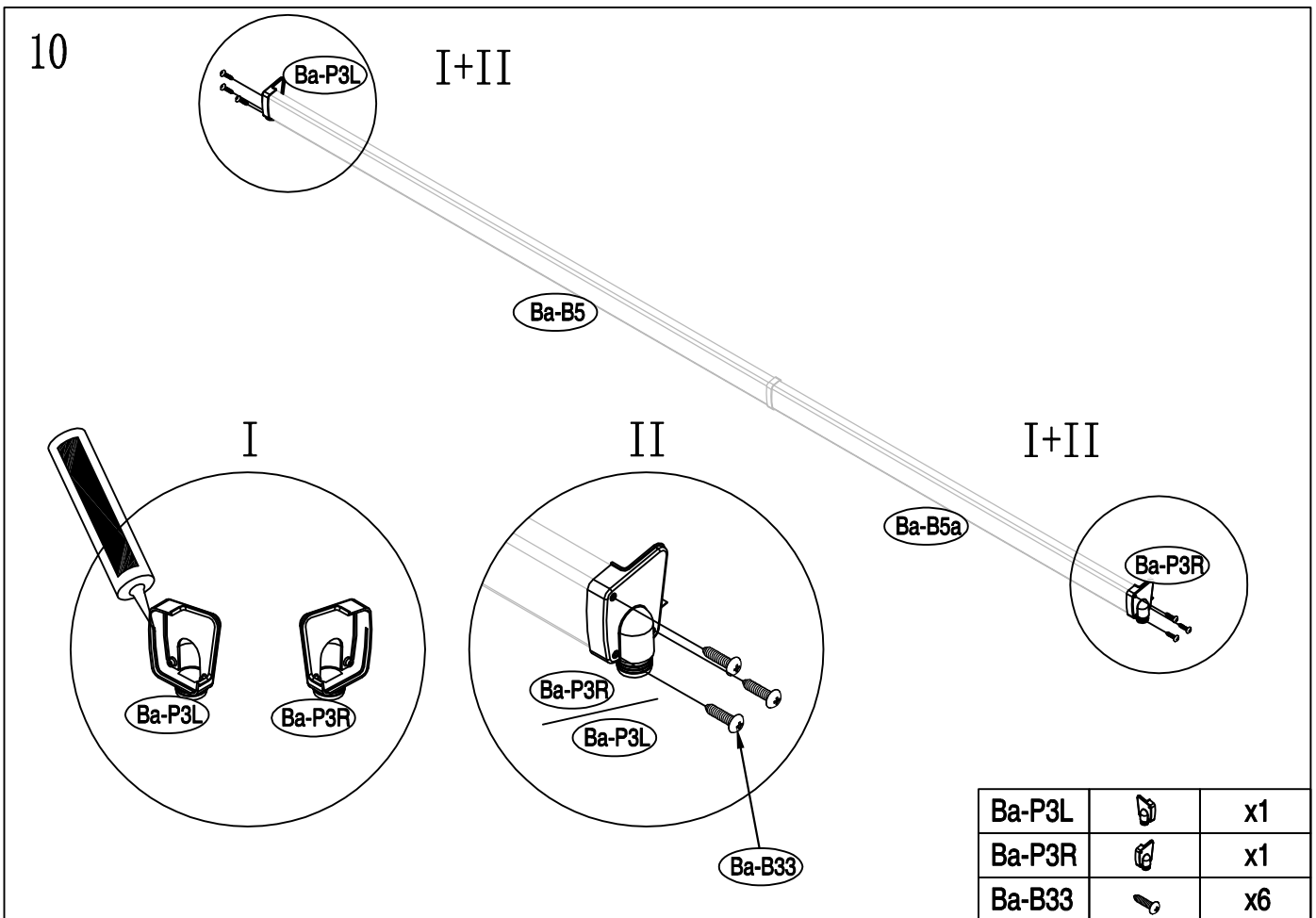
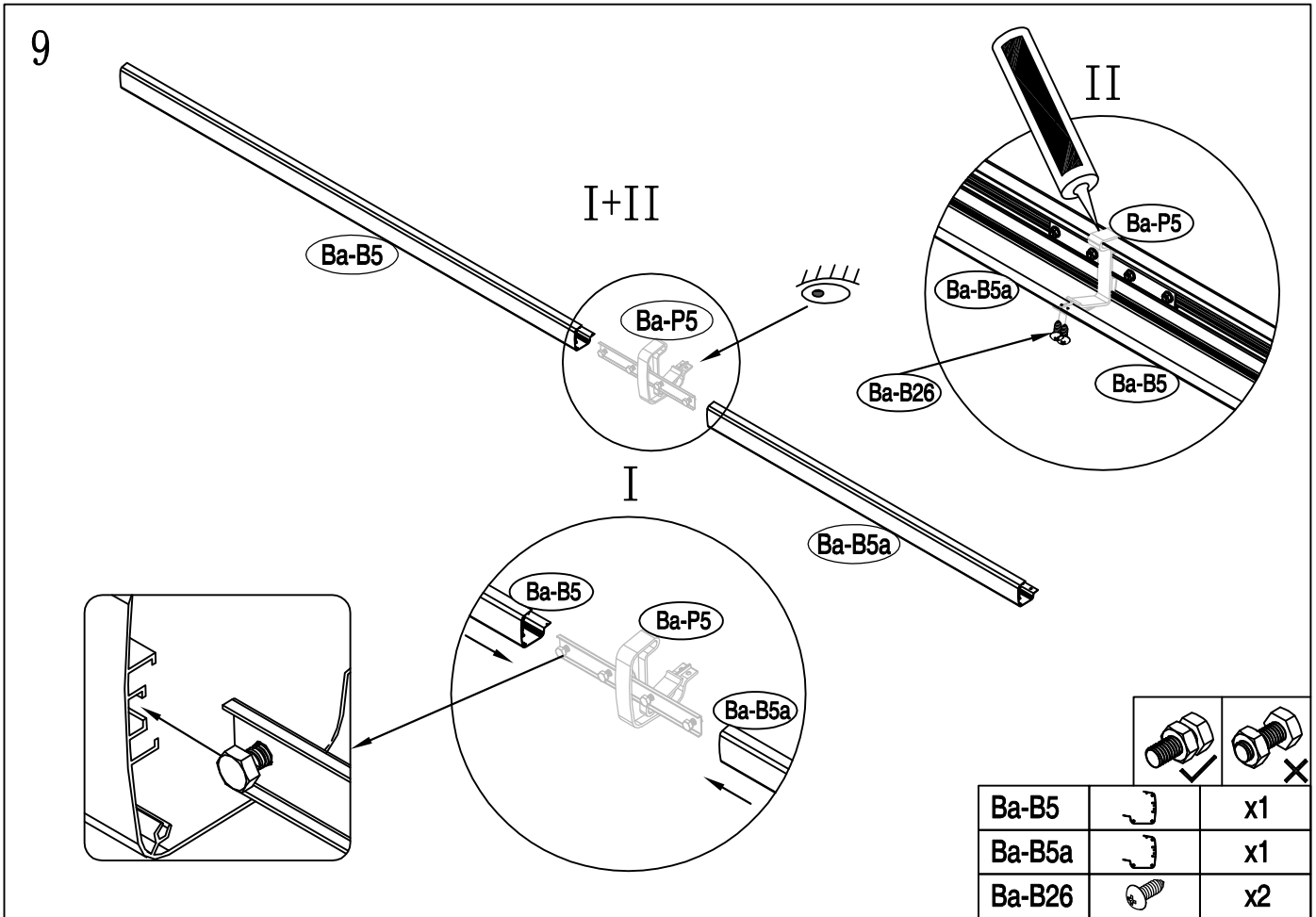
Ba-P1L		x1
Ba-P1R		x1
Ba-B33		x4

8

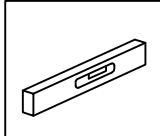
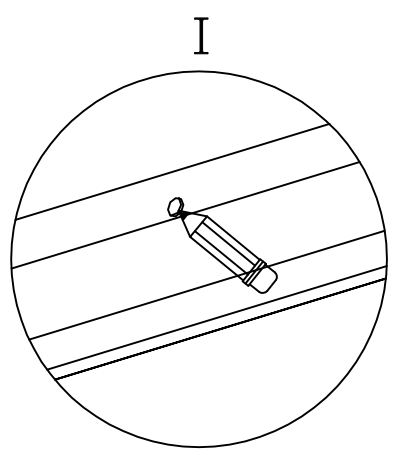
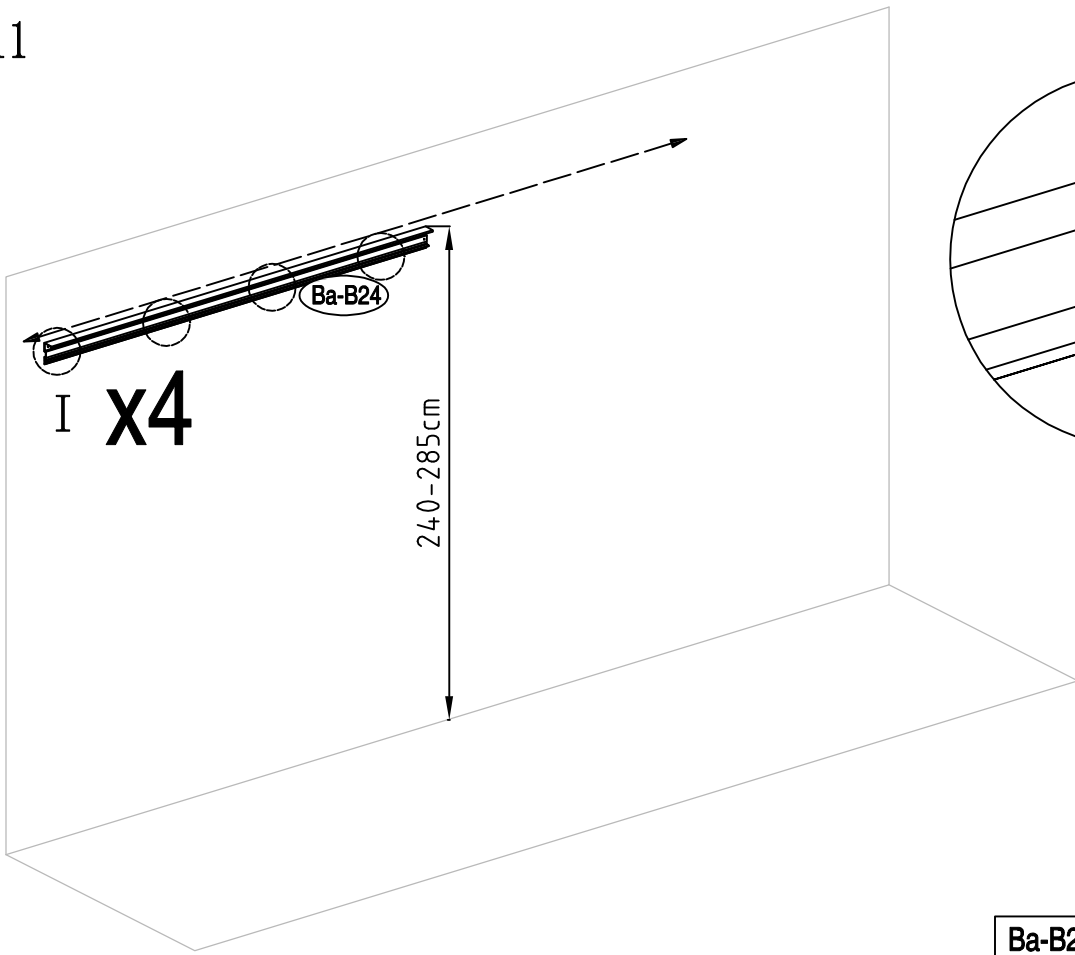



Ba-2		x1
Ba-P5		x1
Ba-B27		x4
Ba-B28		x4



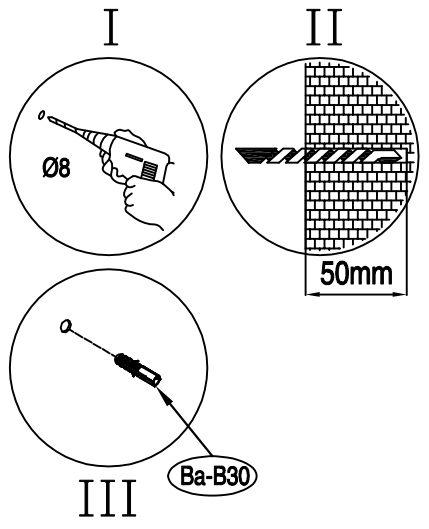
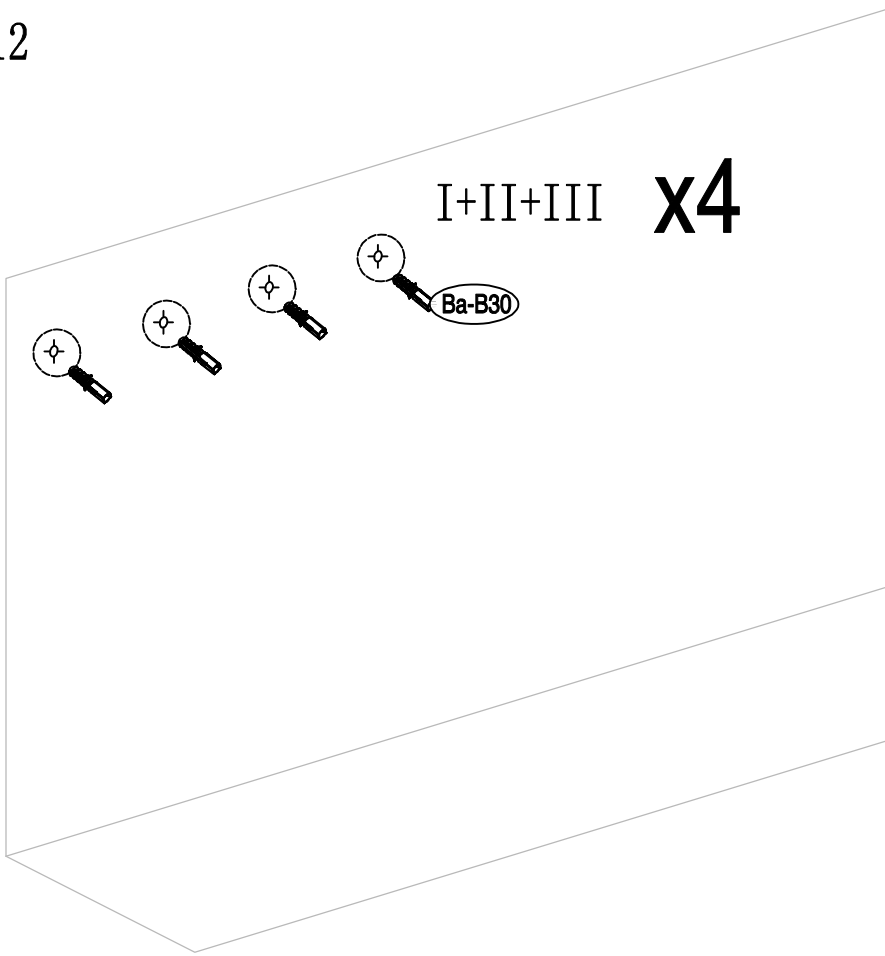


11



Ba-B24		x1
--------	---	----

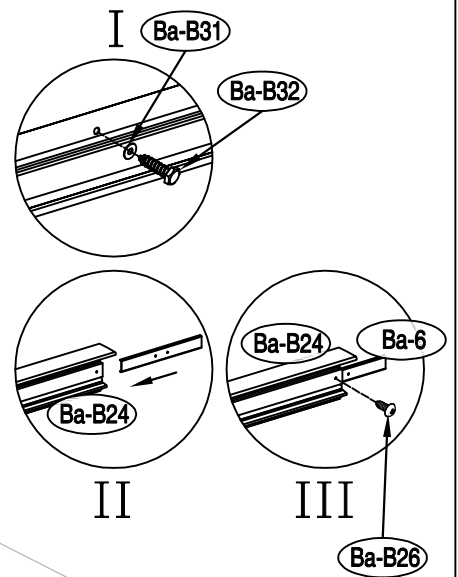
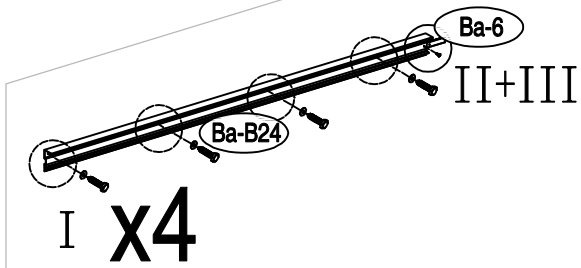
12



Ba-B30		x4
--------	---	----

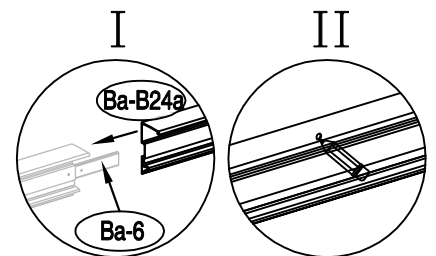
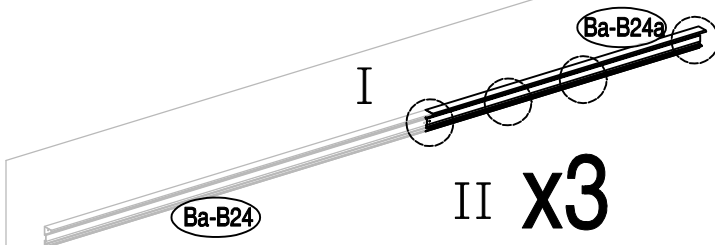


13



Ba-6		x1
Ba-B26		x1
Ba-B31		x4
Ba-B32		x4

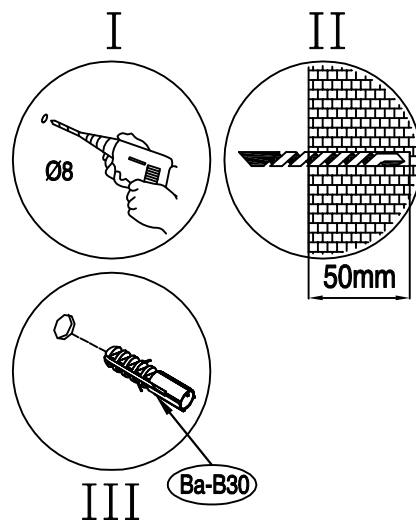
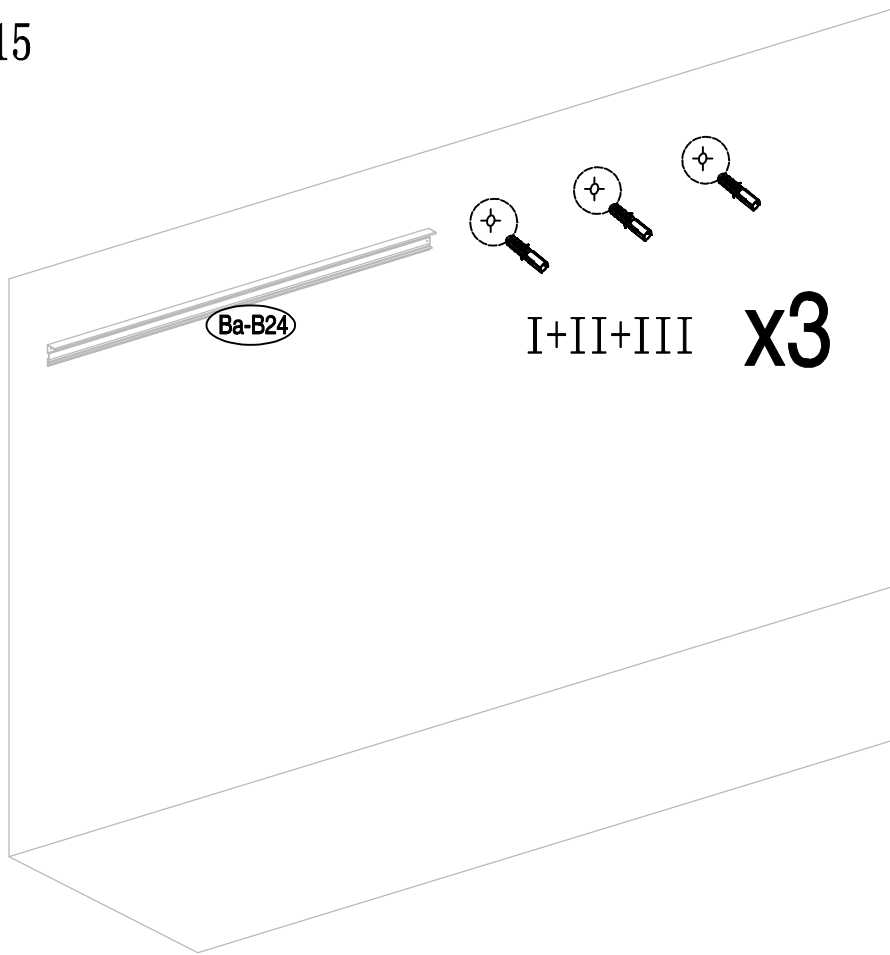
14



Ba-B24a		x1
---------	--	----

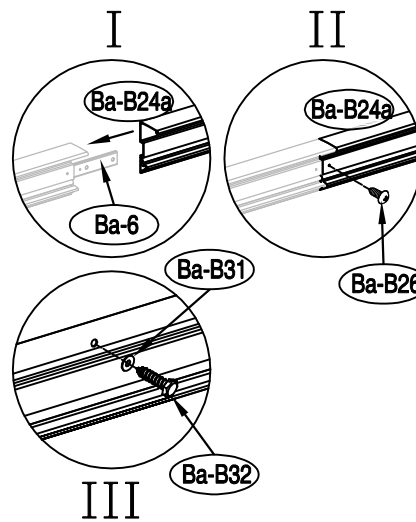
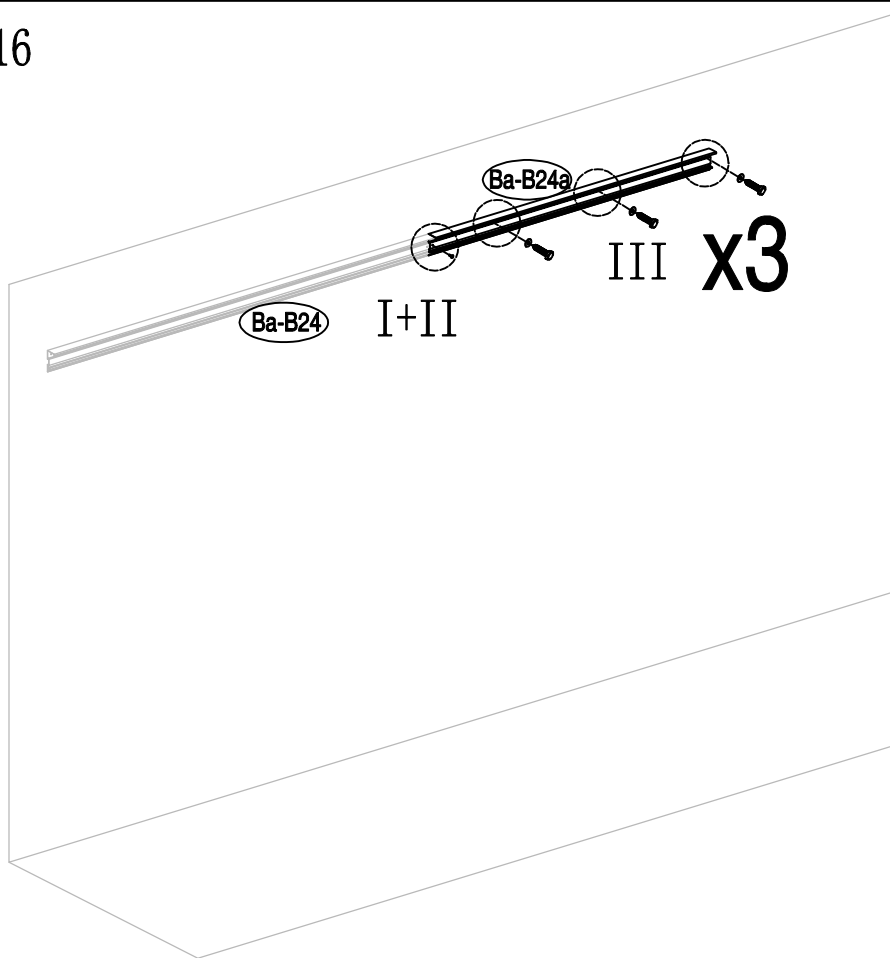




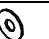

15



Ba-B30		x3
--------	---	----

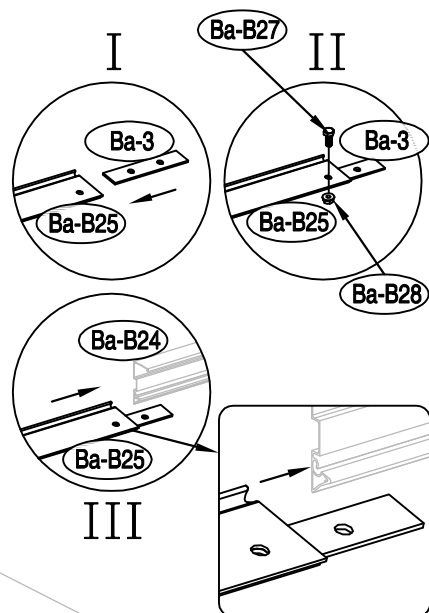
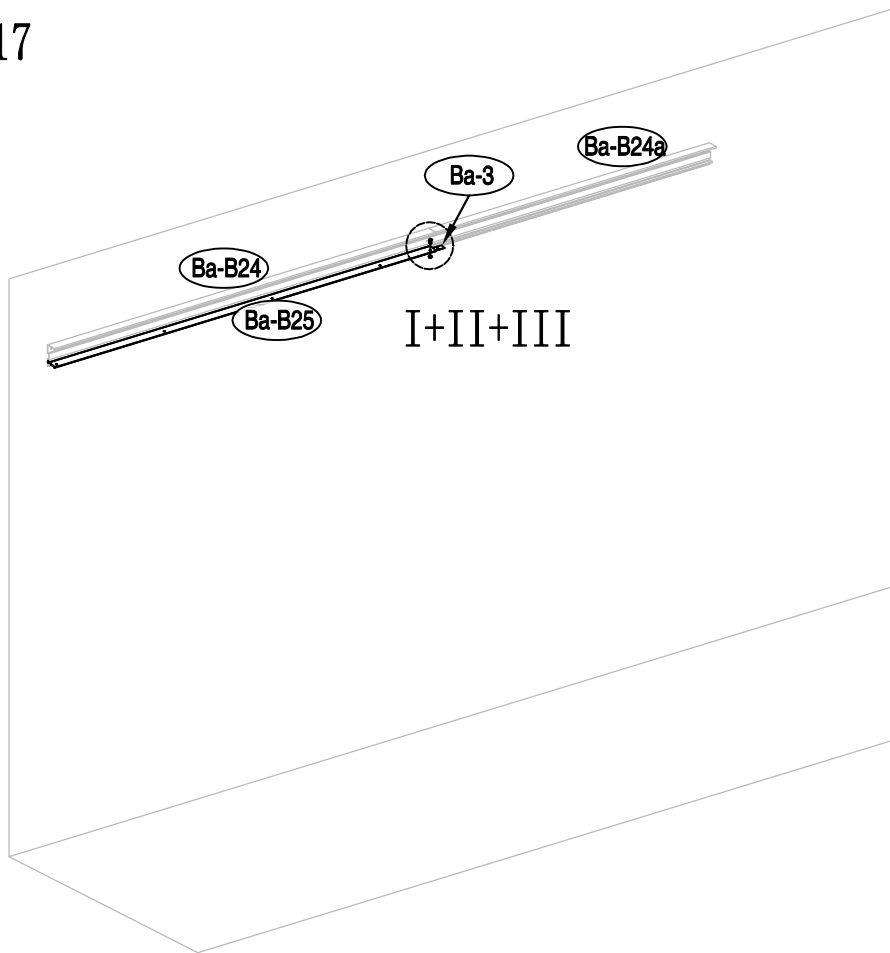
16



Ba-B24a		x1
Ba-B26		x1
Ba-B31		x3
Ba-B32		x3

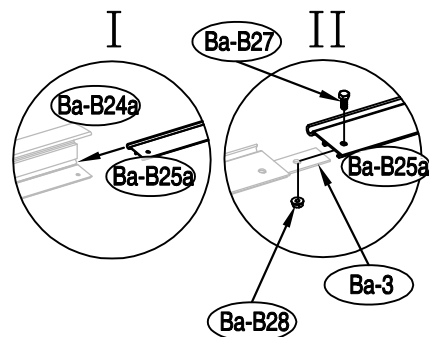
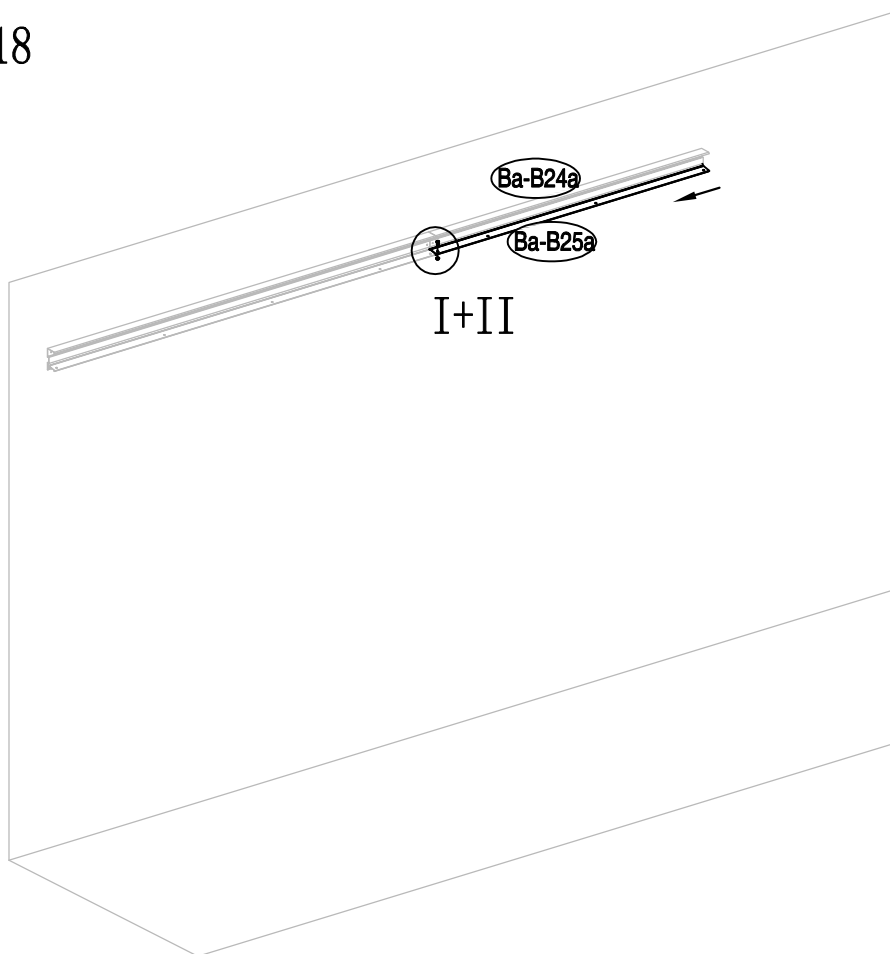


17



Ba-3		x1
Ba-B25		x1
Ba-B27		x1
Ba-B28		x1

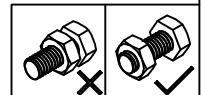
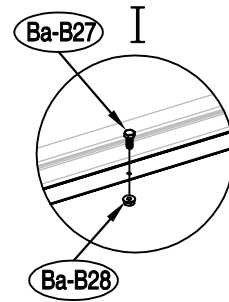
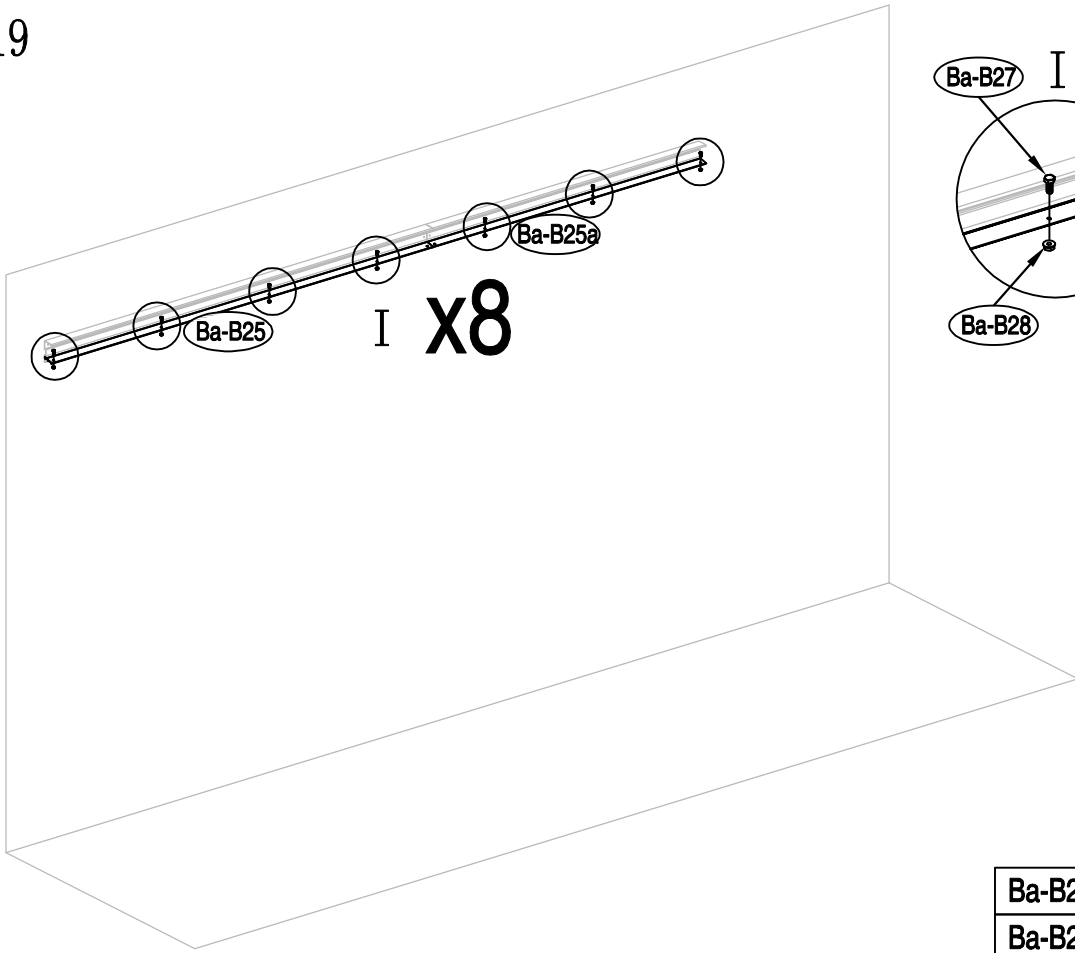
18



Ba-B25a		x1
Ba-B27		x1
Ba-B28		x1

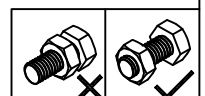
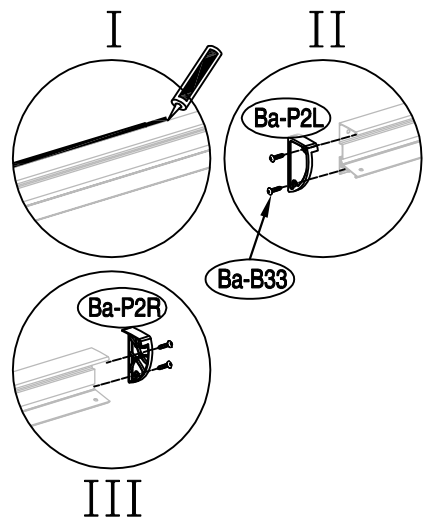
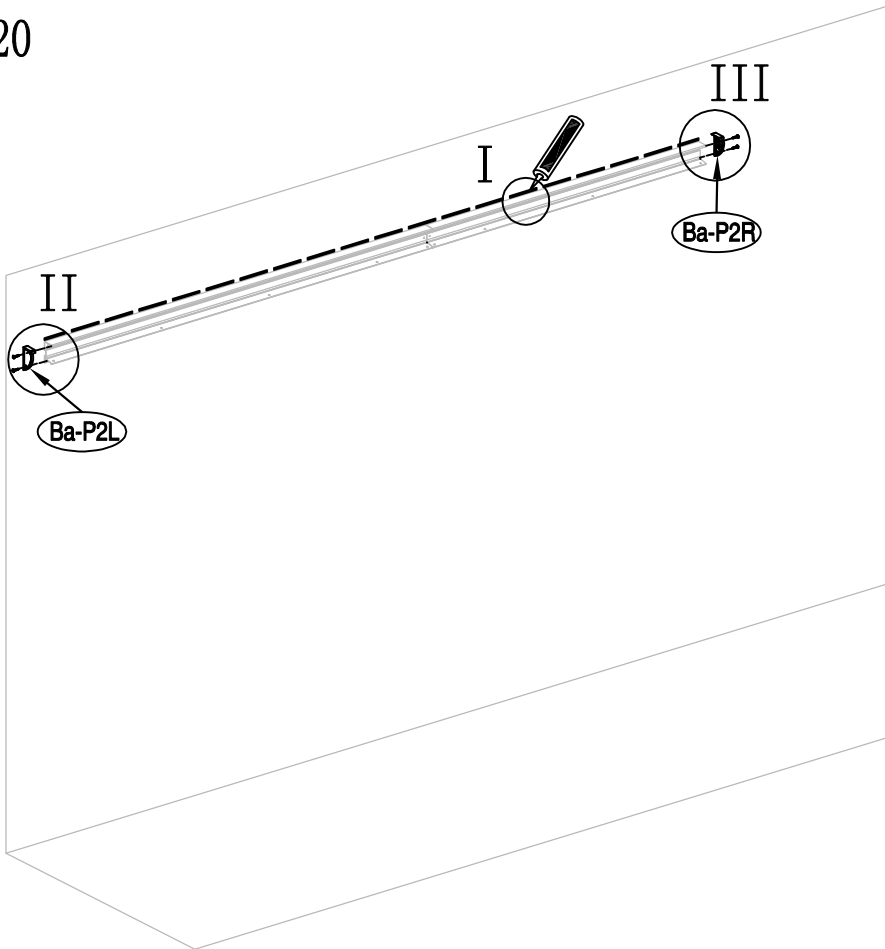


19



Ba-B27		x7
Ba-B28		x7

20

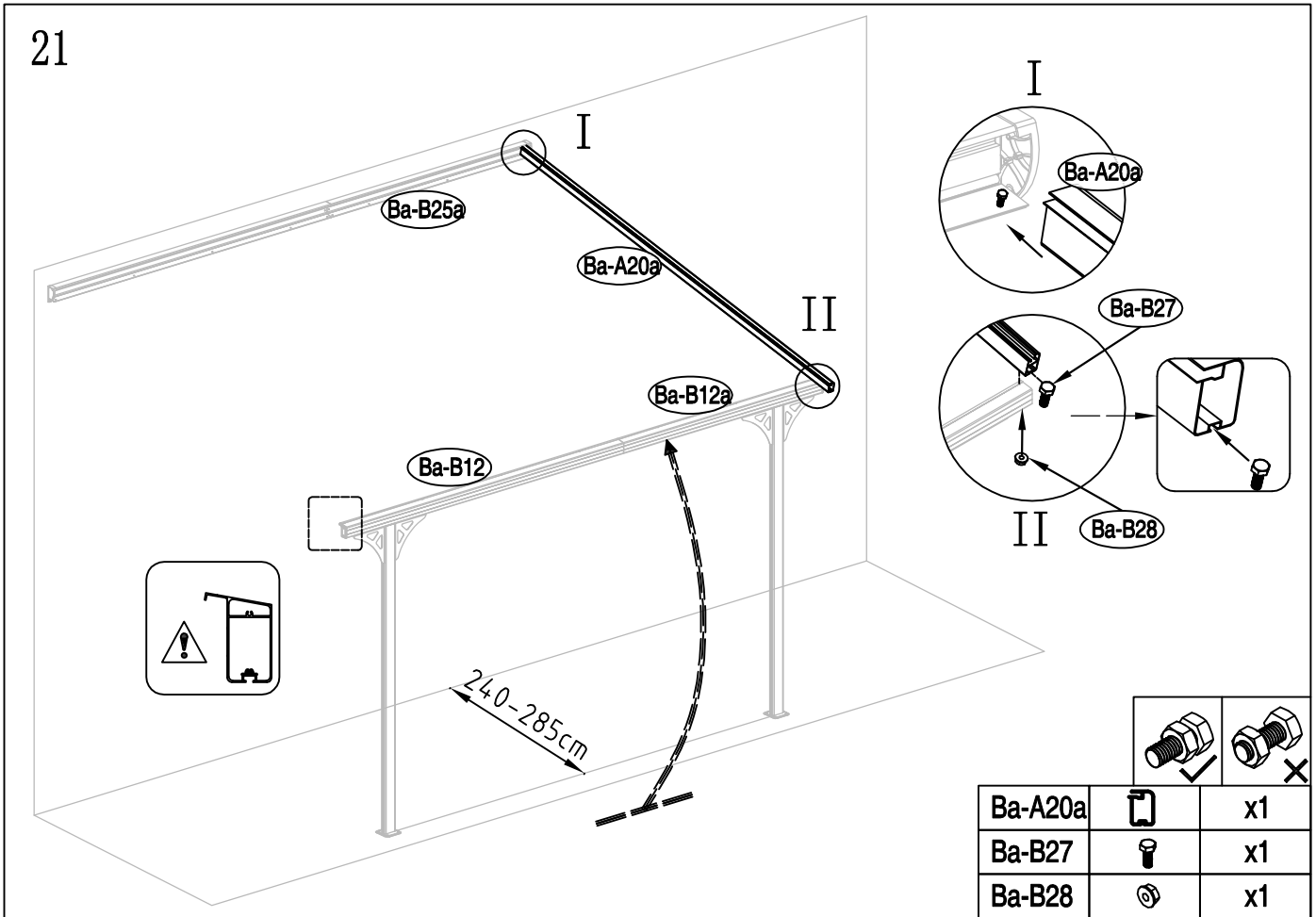


Ba-P2L		x1
Ba-P2R		x1
Ba-B33		x4

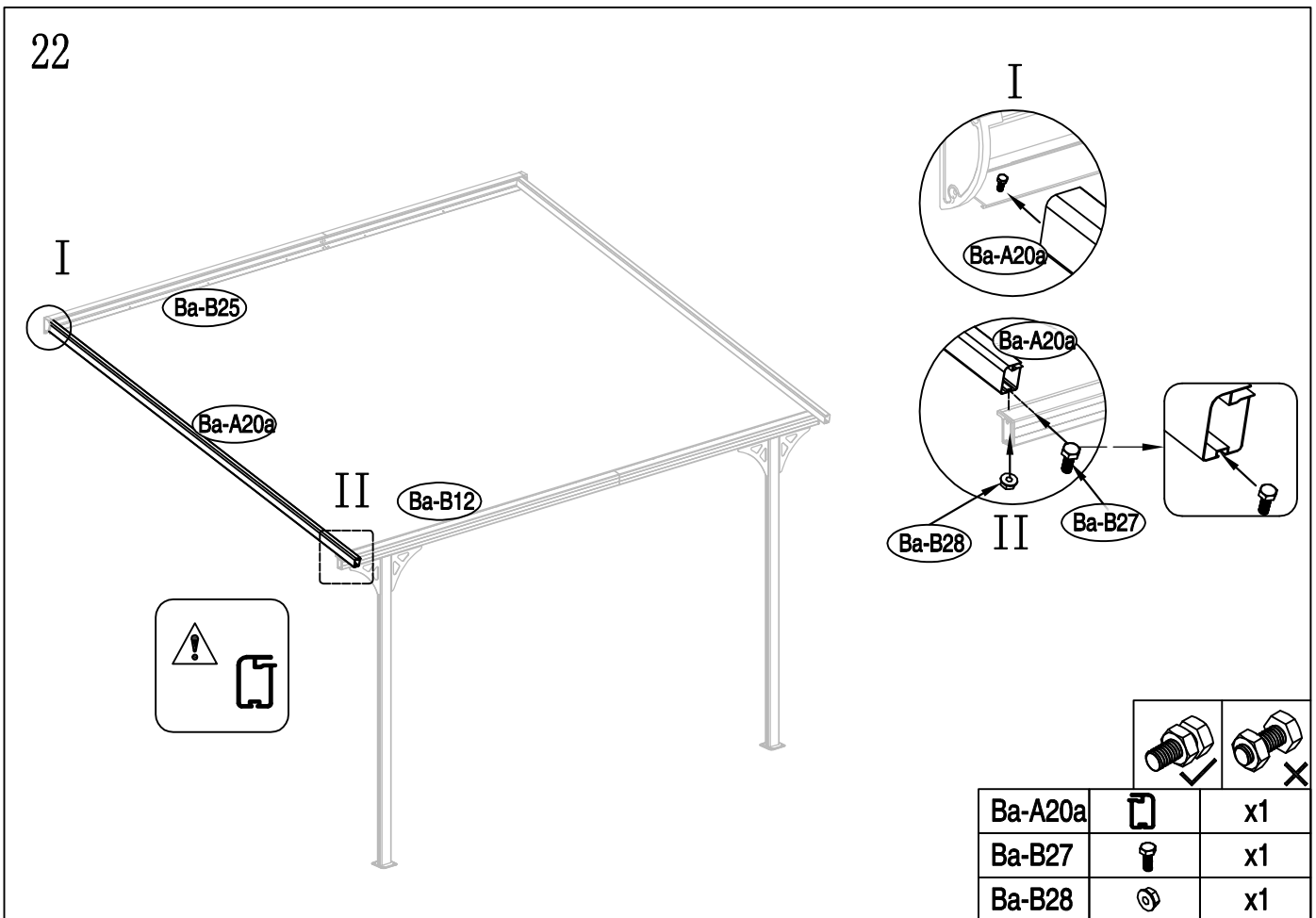




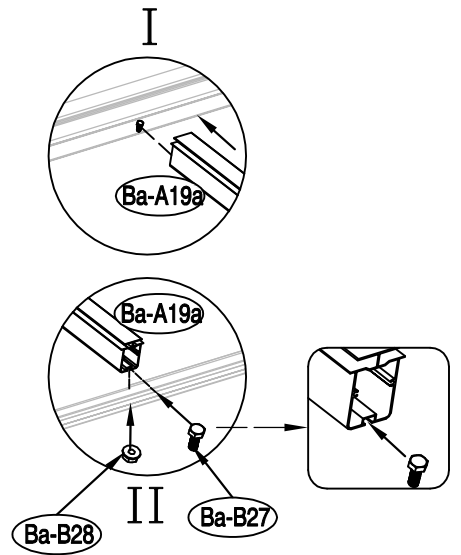
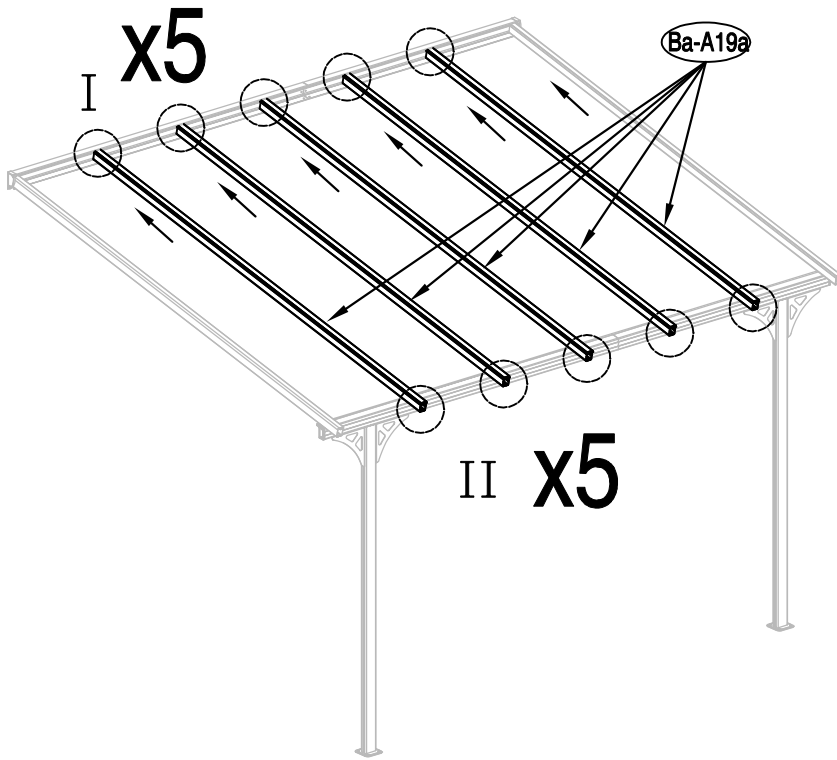
21



22

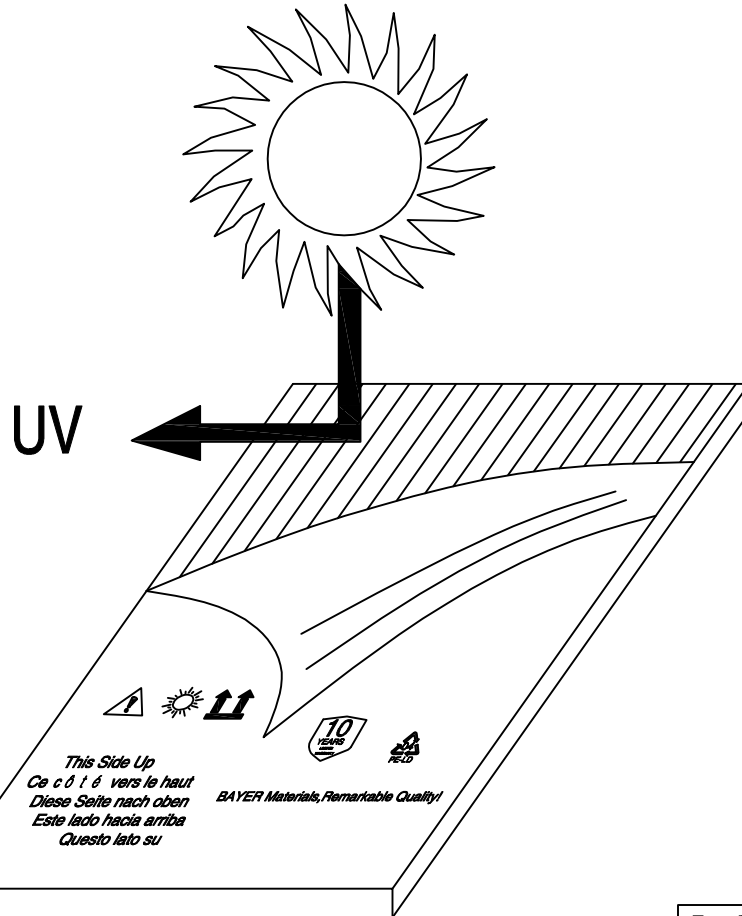


23



		x5
Ba-A19a		x5
Ba-B27		x5
Ba-B28		x5

24

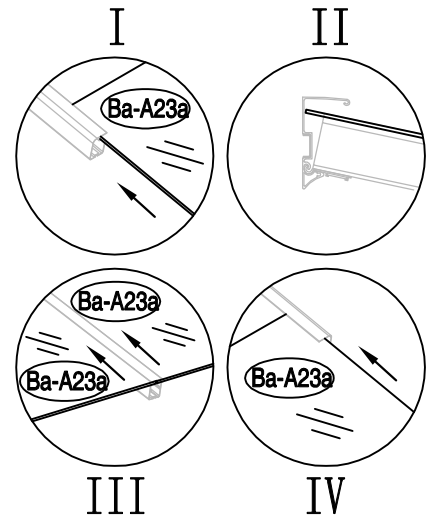
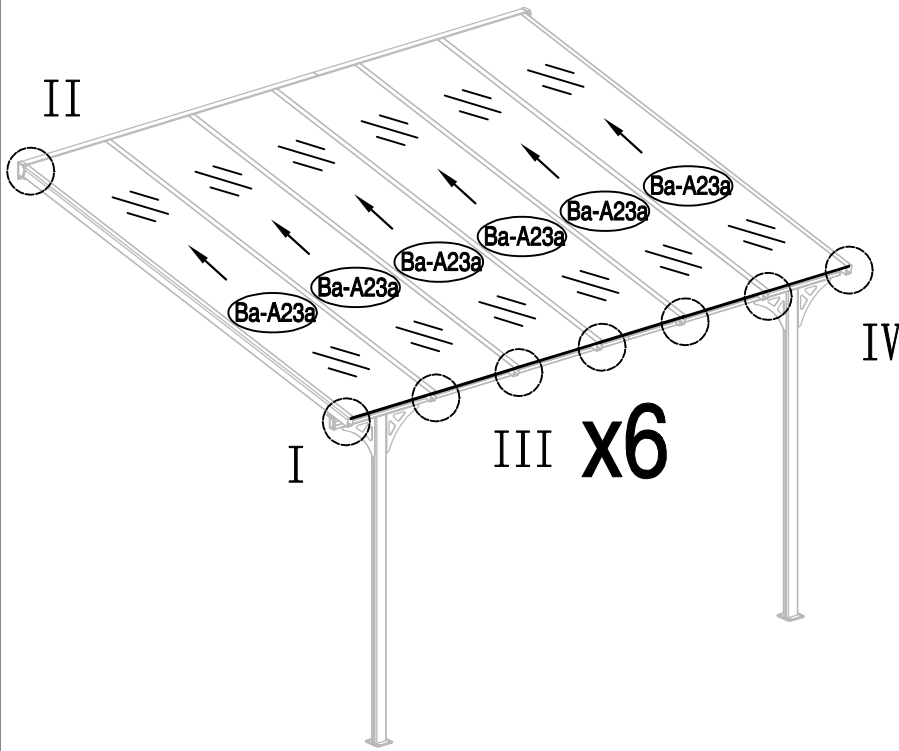


Ba-A23a		x6
---------	--	----

12

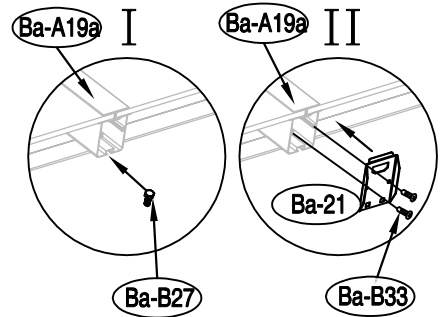
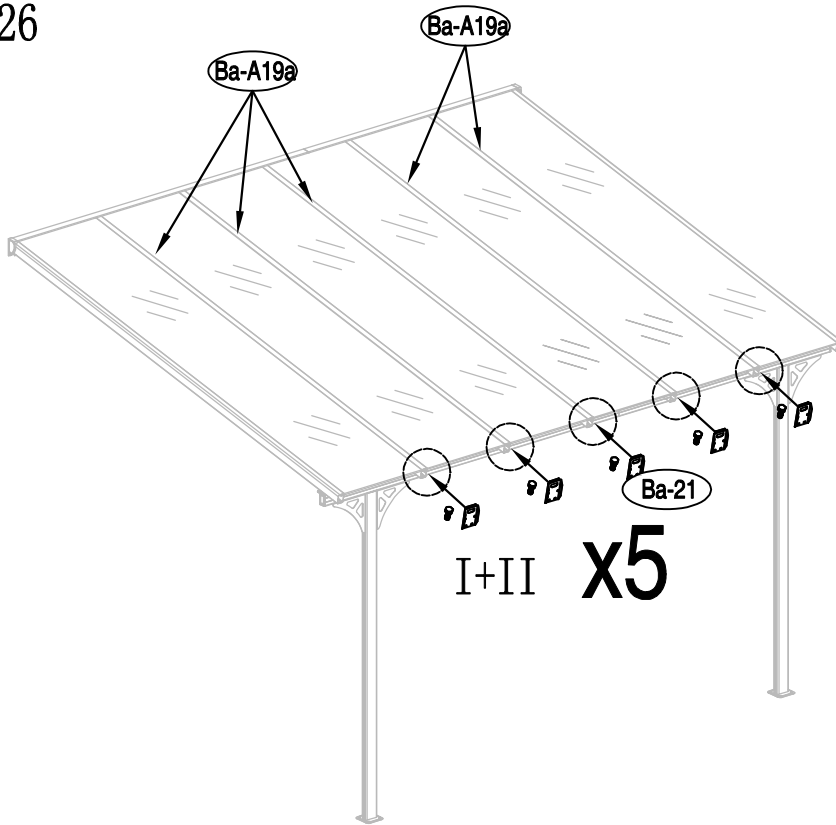




25



Ba-A23a		x6
---------	---	----

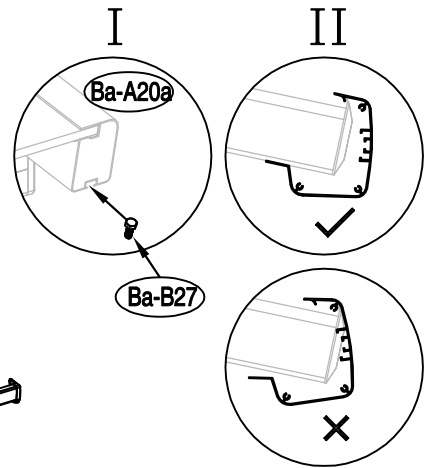
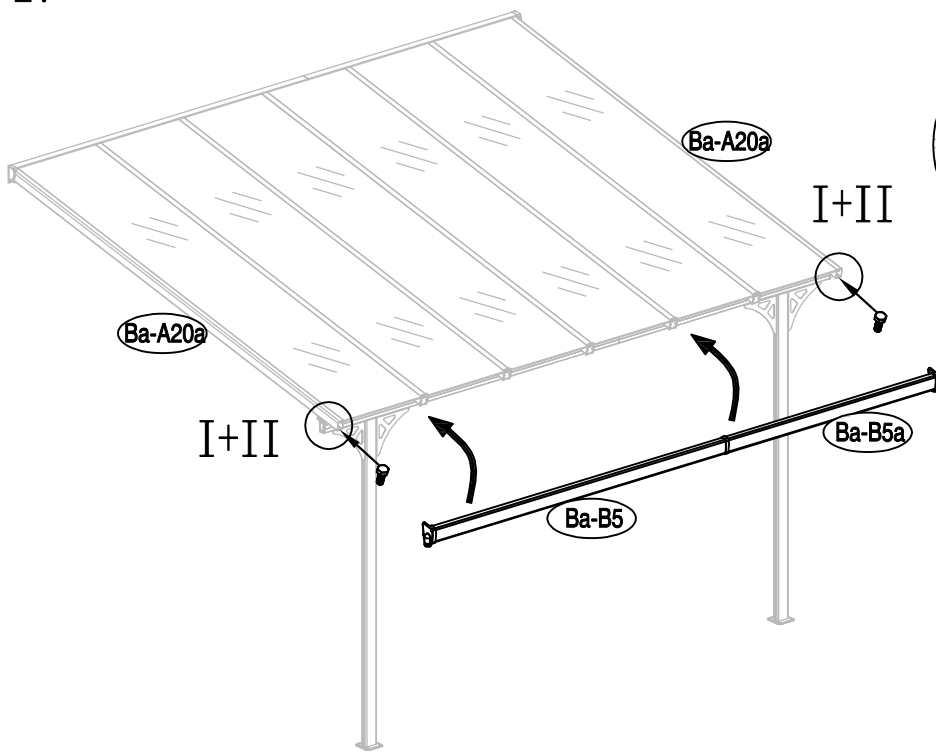
26



Ba-21		x5
Ba-B27		x5
Ba-B33		x10

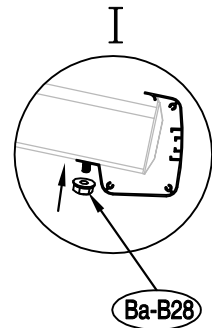
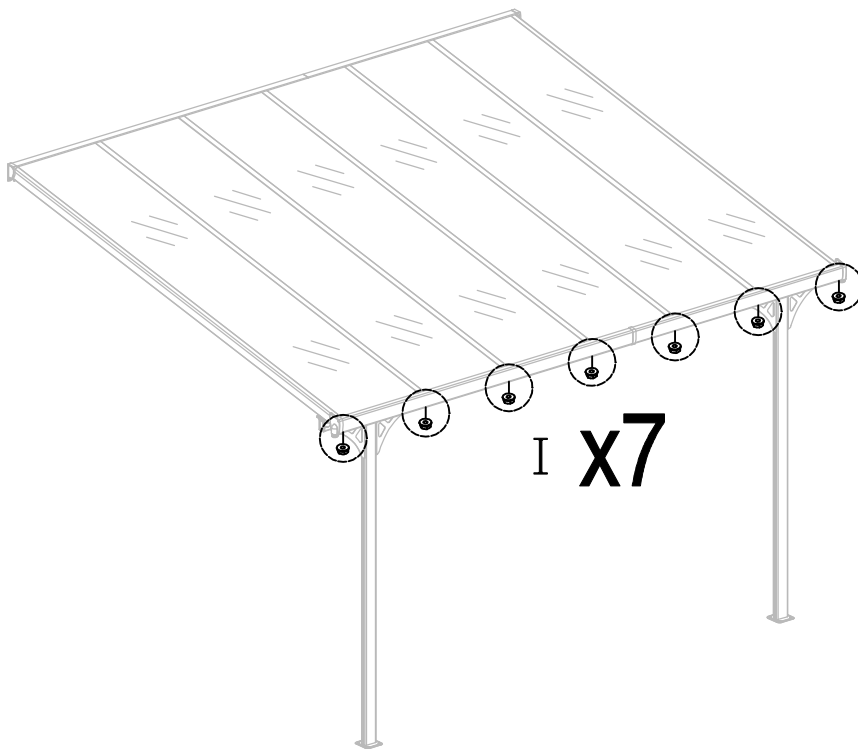


27



Ba-B27		x2
--------	--	----

28

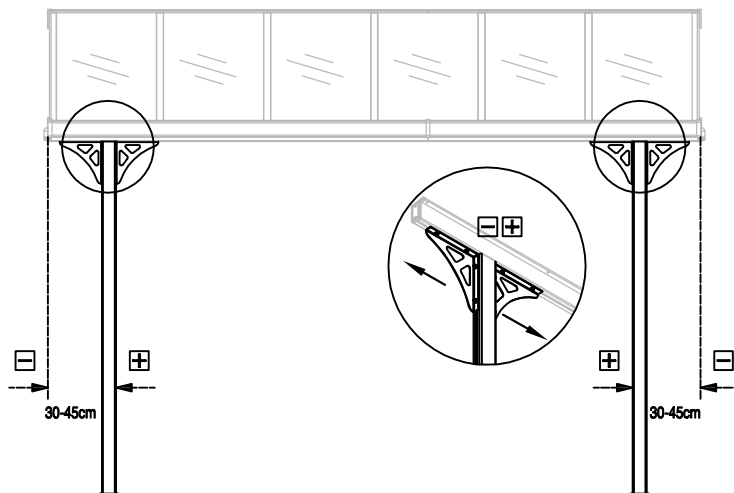


I x7

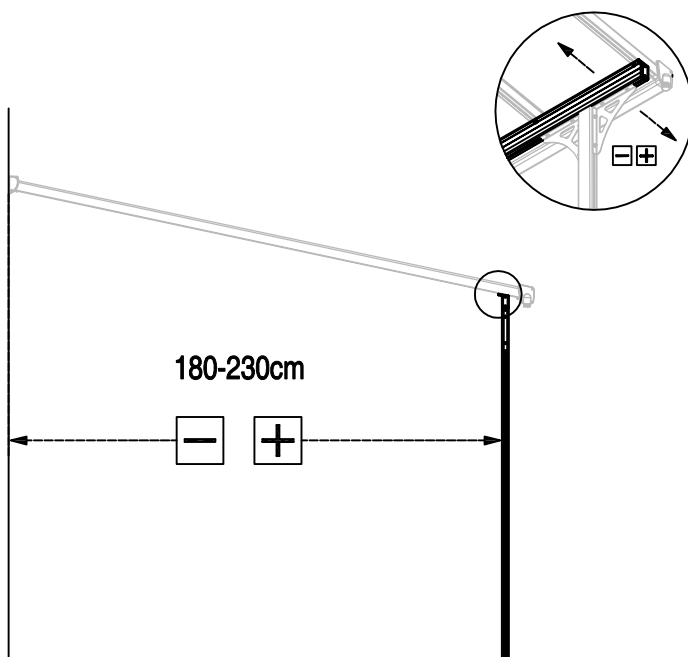
Ba-B28		x7
--------	--	----



29



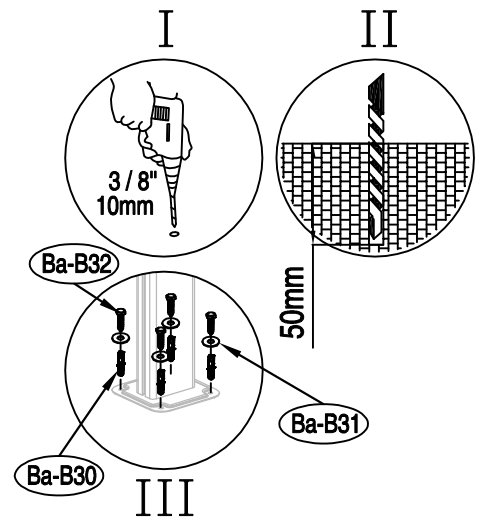
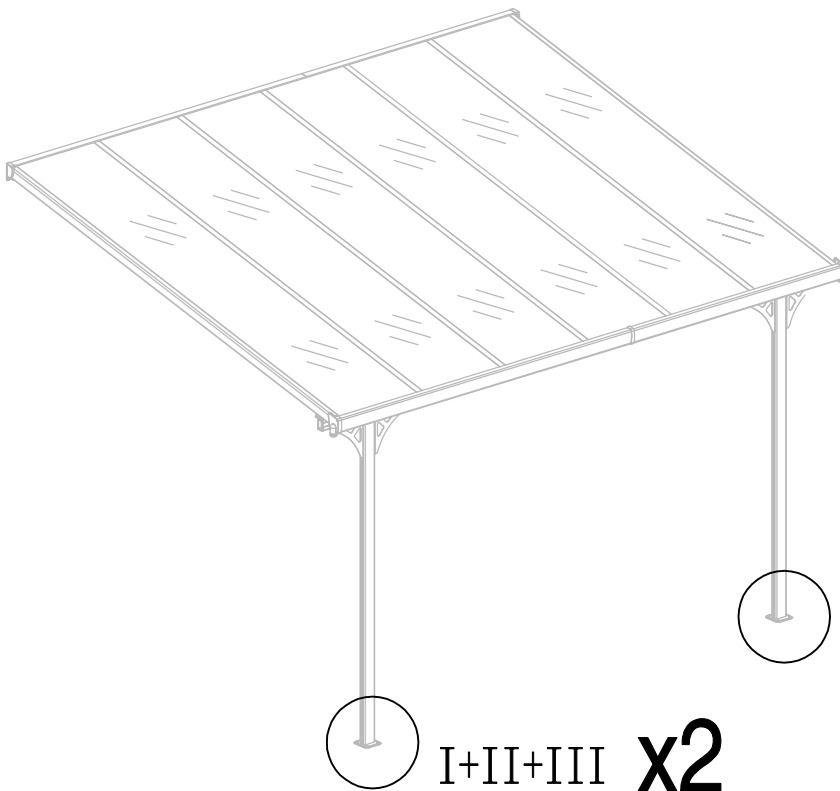
30



15

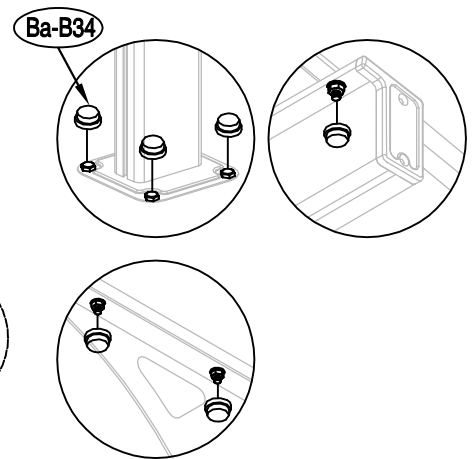
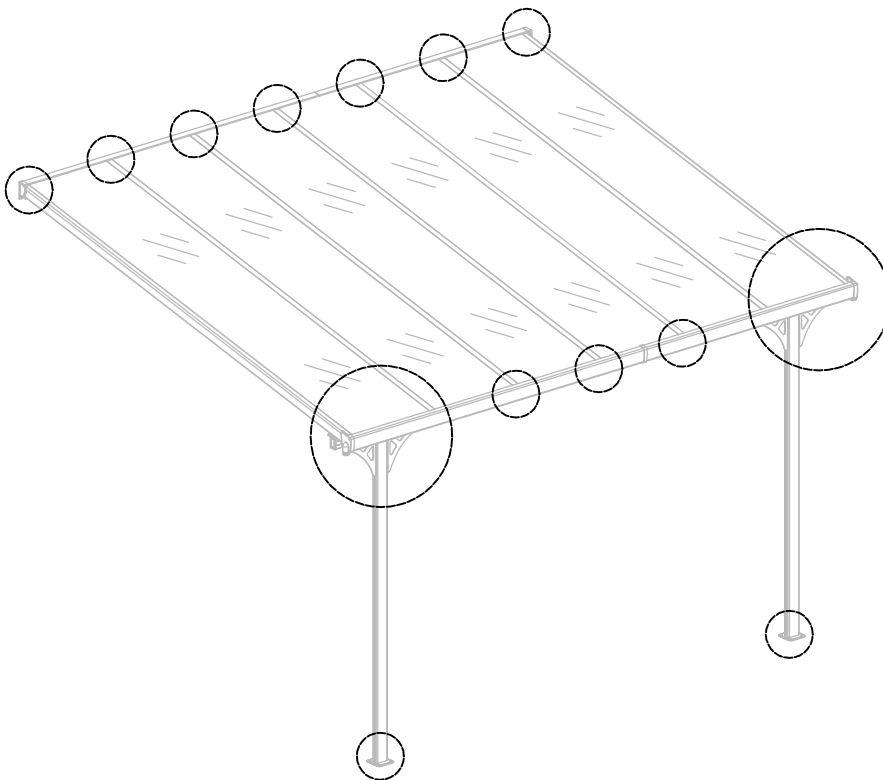


31



Ba-B30		x8
Ba-B31		x8
Ba-B32		x8

32



Ba-B34		x47
--------	--	-----



# Sikkerhedsanvisning

## Tak!

Tak fordi du har valgt en terrasseoverdækning fra Dancover. Vi håber, at du vil få glæde af produktet. For at få mest muligt ud af din nye terrasseoverdækning anbefaler vi, at du læser denne Sikkerhedsanvisning grundigt, før du går i gang med at samle og opsætte overdækningen!

Det er altid dit ansvar at overholde lokale regler og bestemmelser samt at sikre, at din terrasseoverdækning er samlet korrekt ifølge den medfølgende manual. Det er meget vigtigt, at du samler alle dele korrekt i forhold til vejledningen og fastgør overdækningen til hhv. mur og fundament med de medfølgende skruer og bolte m.m. Se afsnit om Skruer og bolte herunder!

Du må ikke undlade at bruge alle dele eller springe trin over i vejledningen.

Vi anbefaler desuden at du opbevarer denne vejledning et sikkert sted, så du altid kan finde den, hvis der er brug for det.

## Attention!

Før du begynder at samle terrasseoverdækningen, sørg venligst for at tjekke om du har alt, hvad du skal bruge ifølge partslisten i denne manual. Sørg for at du har modtaget alt og at der ikke er noget, der mangler eller er beskadiget. Hvis du mangler dele eller noget er beskadiget, så udfylder du en Reklamation på [Dancovershop.com](http://Dancovershop.com), før du begynder at samle terrasseoverdækningen!

## Vigtigt!

Sørg for at følge vejledningen i denne manual og begynde arbejdet med at sortere delene og sammenligne med partslisten. Af sikkerhedsmæssige årsager anbefaler vi på det kraftigste at man er mindst to personer om at samle produktet.

## Før du går i gang med at samle overdækningen!

Dette produkt bør samles på en plan og fast overflade som beton, træ eller asfalt og fastgøres til både mur og fundament til sidst. Vælg området hvor du skal samle produktet omhyggeligt, før du går i gang. Sorter delene og få et overblik ved at sammenligne med partslisten. Fundamentet for terrasseoverdækningen skal være plan – som minimum under benene/stolperne. Brug kun de dele, som optræder på partslisten, der kan evt. være overskydende dele.

## Skruer og bolte

Sørg for at efterspænde alle skruer, når du har samlet hele overdækningen. Bemærk: Sørg for at bruge den korrekte fastgørelse til både muren og fundamentet. Generelt medfølger et fastgørelsessæt til betonvægge. Andre slags mure kræver måske en anden slags skruer og eller bolte. Det er dit ansvar at der bliver brugt de rigtige bolte m.m. Hvis du er i tvivl, så tal med en fagmand.

Bruger du forkerte skruer eller bolte, så kan der opstå farlige situationer i forbindelse med dårligt vejr, og i så fald dækker garantien ikke.

## Attention!

Nogle af delene kan have skarpe hjørner og kanter, så pas på, når du arbejder med de forskellige dele. Brug altid handsker, sko og sikkerhedsbriller under arbejdet. Du må ikke forsøge at samle terrasseoverdækningen, hvis det blæser meget eller generelt er dårligt vejr med regn m.m.

Sørg for at skille dig af med emballagen på en ansvarlig måde og pas på med plastikposer og hold dem væk fra små børn, da de kan udgøre en kvælningsrisiko. Hold helt generelt børn væk fra det område, hvor der arbejdes med at samle produktet.

Forsøg ikke at samle terrasseoverdækningen, hvis du er træt, har taget stoffer eller indtaget alkohol, eller hvis du føler dig svimmel. Bruger du en stige eller elektrisk værktøj, så sørg for at følge producentens sikkerhedsanvisninger. Du må ikke kravle eller stå på taget af terrasseoverdækningen eller stille tunge emner op mod stolperne. Vær venligst opmærksom på, at dette produkt er udviklet og produceret til at være en terrasseoverdækning og ikke andet!

Hvis du på et tidspunkt har behov for at rengøre din terrasseoverdækning, så brug et mildt rengøringsmiddel og skyl efter med rent, koldt vand. Brug aldrig acetone eller andre kemikalier eller skrappe rengøringsmidler til at rengøre terrasseoverdækningen.

### **Vejret**

Når terrasseoverdækningen er samlet og i brug, så sørg for at holde taget og tagrenderne fri for sne, snavs og blade. For store mængder våd og tung sne kan beskadige terrasseoverdækningen, så sørg for at fjerne våd sne så snart det behøves. Vandet vil helt automatisk selv løbe væk fra terrasseoverdækningen.

Terrasseoverdækningen skal stilles på en fast og plan overflade som beton, fliser, træ eller asfalt. Vælg placeringen omhyggeligt, før du begynder at samle produktet. Læg et blødt underlag under de forskellige dele, når du samler delene for at undgå ridser og skrammer. Når du har samlet terrasseoverdækningen, så er det afgørende at du fastgør konstruktionen til både husmur og underlag med passende skruer eller bolte, så der ikke opstår farlige situationer i tilfælde af kraftig blæst og dårligt vejr generelt. Se afsnit med Skruer og Bolte!

### **Forsikring**

Det er en god ide at sikre, at din husforsikring eller tilsvarende dækker din nye terrasseoverdækning.

### **Information omkring garanti**

Dancovers garanti gælder kun ved almindelig brug af produktet, almindeligt slitage undtaget, og i overensstemmelse med de skrevne brugsanvisninger eller manualer. Garantien dækker ikke skader, som er opstået ved uheld, vold, misbrug eller ved at der er ændret ved produktet.

Besøg [dancovershop.com](http://dancovershop.com) for at få den seneste information om sikkerhed og garantier m.m.



I tilfælde af kraftigt snevejr, hvor der ligger mere end 10 cm sne på terrasseoverdækningens tag, skal sneen fjernes løbende.



## Declaration of Performance

Unikke identifikationskoder for produkttyperne:

Malibu-serien:

PR570005

PR570015

PR570000

PR570007

PR570012

PR570010

Tilsløst brug/e:

Til udvendig brug i bygninger og andre anlægsarbejder: Terrassedækning

Fabrikant:

Dancover A/S,

Lyngvej 16 A, 3400

Hillerød

System/systemer til vurdering og verifikation af ydeevnens konstanthed:

System 2+

Harmoniseret standard:

EN 13561\_2015

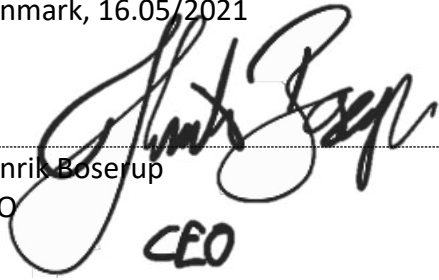
Erklærede præstationer

Væsentlige egenskaber	Ydeevne
Tolerancer på dimensioner og form	Godkendt
Mærkning	Godkendt
Stålmateriale	Aluminium
Sne belastning	Godkendt 10 cm.
Vind hastigheder	Klasse 1

(NPD = No Performance Determined)

Ydeevnen for det ovenfor identificerede produkt er i overensstemmelse med sættet af deklarerede ydeevner. Denne ydeevnedeklaration er udstedt i overensstemmelse med forordning (EU) nr. 305/2011 på eneansvar af den ovenfor identificerede fabrikant.

Underskrevet for og på vegne af producenten:  
Denmark, 16.05/2021

A handwritten signature in black ink, appearing to read 'Henrik Boserup', written over a horizontal dotted line. Below the signature, the letters 'CEO' are written in a bold, blocky font.

Henrik Boserup  
CEO

## Contact information

Austria



Belgium



Croatia



Denmark



Estonia



Finland



France



Germany



Ireland



Italy



Latvia



Lithuania



Nederland



Norway



Poland



Portugal



Spain



Sweden



Switzerland



UK

