

DANCOVER[®]

.com

Manual
for
Gazebo Profi
3x3,65m

DANCOVER[®]



Safety Advice

Attention

In some countries approval is needed to set up a marquee/tent larger than 75 m². It is your responsibility to comply with local rules and regulations and to ensure that the marquee/tent is assembled correctly.

In case of bad weather conditions, it is your responsibility to ensure the marquee/tent is safely secured and that the marquee/tent does not cause damage to others.

Do not use open fire, welding equipment or other sources which can ignite, inside or close to the tent.

The marquee/tent must be safely secured. We recommend you secure your marquee/tent with straps and pegs as soon as it is assembled.

Make sure to check if the marquee/tent is covered by your home contents insurance.

Marquees/tents must be evacuated under extreme weather conditions.

In the event of snow, always remove snow from the roof of the marquee/tent regularly to prevent snow from building on the roof, as heavy snow can cause the marquee/tent to collapse.

In the event of rain, there is a risk of rain puddles building up on top of the roof of the marquee/tent. Heavy rain puddles can cause the roof to collapse. It is your responsibility to ensure rain puddles do not build up. As a precaution, make sure the roof of the marquee/tent is stretched out properly and adequately over the side frames of the marquee/tent and remove rain water regularly.

Do not unpack or repack your marquee/tent in freezing temperatures. In case of temperatures below zero, always unpack and repack your marquee/tent indoors to avoid the risk of cracking parts.

The marquee/tent must be totally dry before you repack and store it to avoid mildew.

Note: Marquees are intended for events and other arrangements and are as such only meant for short term temporary assembly and the following disassembly. Dancover warranty applies only to the normal use of the Product, normal wear and tear excepted, in accordance with written use instructions or manual. The warranty does not apply to damage caused by accident, abuse, misuse, or modification of the Product.

Warranty Information

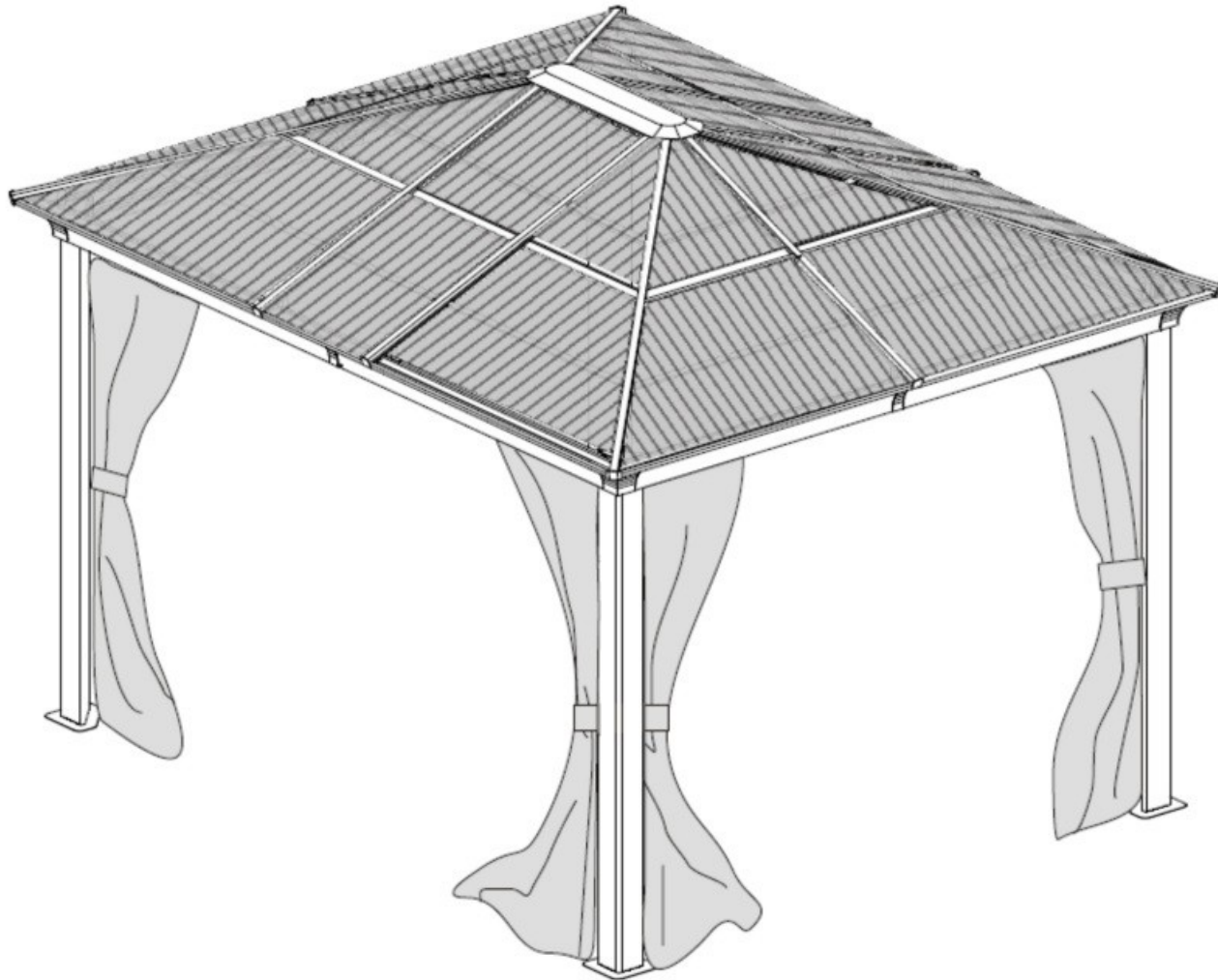
Please visit dancovershop.com for information on warranty.

Please always check our website for the latest safety advice and manual.

Profi - Pavillon

Profi pavilion

Profiteren paviljoen



Vor Montage und Benutzung unbedingt sorgfältig lesen und für spätere Zwecke aufbewahren.

Read these instructions carefully before use and assembly and keep for future reference!

Lees deze instructies zorgvuldig door en bewaar ze ter referentie in de toekomst!




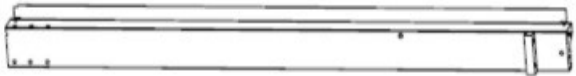
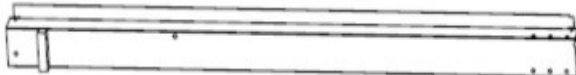
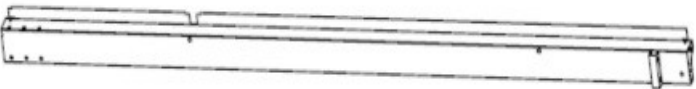
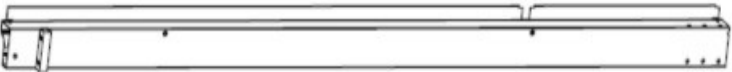




Aufbau mit 2 Personen!
Assembly with 2 persons!
Opbouw met 2 personen!










Profi - Pavillon

Profi pavilion

Profiteren paviljoen

Ersatzteilliste / Spare part list / Onderdelenlijst

1		4 x
2		2 x
3		2 x
4		2 x
5		2 x
6		4 x
7		6 x
8		4 x
9		4 x

10		2 x
11		12 x
12		4 x
13		4 x
14		2 x
15		4 x
16		4 x
17a		2 x
17		2 x

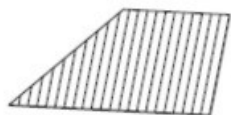
Profi - Pavillon

Profi pavilion

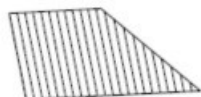
Profiteren paviljoen

Ersatzteilliste / Spare part list / Onderdelenlijst

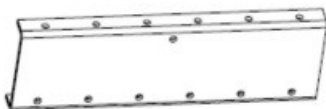
18 4 x



19 4 x



20 4 x



21 4 x



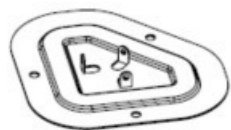
22 4 x



23 1 x



24 4 x



25 4 x



27 6 x



28 4 x



29 64 x



Hinweis / Information / Informatie:

VORSICHT SCHERSTELLEN MOEGLICH ! QUETSCHGEFAHR AN TEILEN MOEGLICH! KLEINKINDER NIE UNBEAUFICHTIGT LASSEN! AUSSER REICHWEITE VON KINDERN AUFBEWAHREN!

CAUTION SCISSOR ACTION ! RISK OF INJURY BY CRUSHING! NEVER LEAVE CHILDREN UNATTENDED ! KEEP OUT OF REACH OF CHILDREN !

VOORZICHTIG SCHAARPLAATSEN ! KNEUSGEVAAR ! KLEINE KINDEREN NOOIT ZONDER TOEZICHT LATEN ! BUITEN HET BEREIK VAN KINDEREN BEWAAREN !


Profi - Pavillon


Profi pavilion

Profiteren paviljoen

Ersatzteilliste / Spare part list / Onderdelenlijst

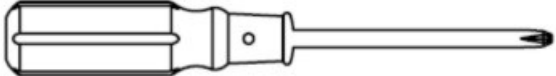
30  ST5 * 10 mm 32 x

31  M5 * 10 mm 12 x

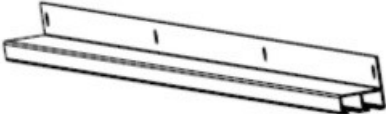
32  M6 * 12 mm 8 x

33  M6 * 15 mm 134 x

34  M6 * 30 mm 16 x

35  1 x

36  2 x

38  4 x

39  4 x

40  8 x

Hinweis / Information / Informatie:

VORSICHT SCHERSTELLEN MOEGLICH ! QUETSCHGEFAHR AN TEILEN MOEGLICH! KLEINKINDER NIE UNBEAUFICHTIGT LASSEN! AUSSER REICHWEITE VON KINDERN AUFBEWAHREN!

CAUTION SCISSOR ACTION ! RISK OF INJURY BY CRUSHING! NEVER LEAVE CHILDREN UNATTENDED ! KEEP OUT OF REACH OF CHILDREN !

VOORZICHTIG SCHAARPLAATSEN ! KNEUSGEVAAR ! KLEINE KINDEREN NOOIT ZONDER TOEZICHT LATEN ! BUITEN HET BEREIK VAN KINDEREN BEWAAREN !

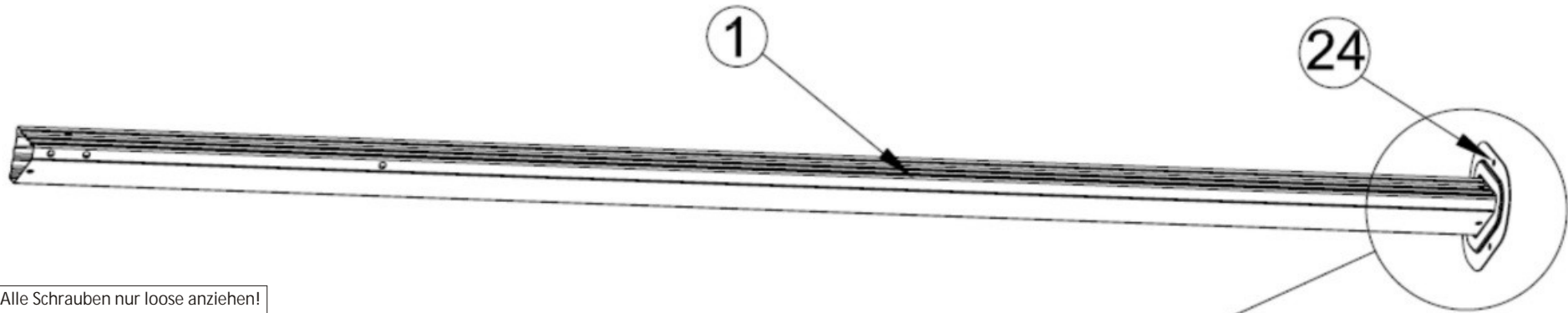
Profi - Pavillon

Profi pavilion

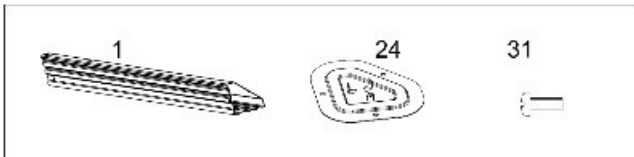
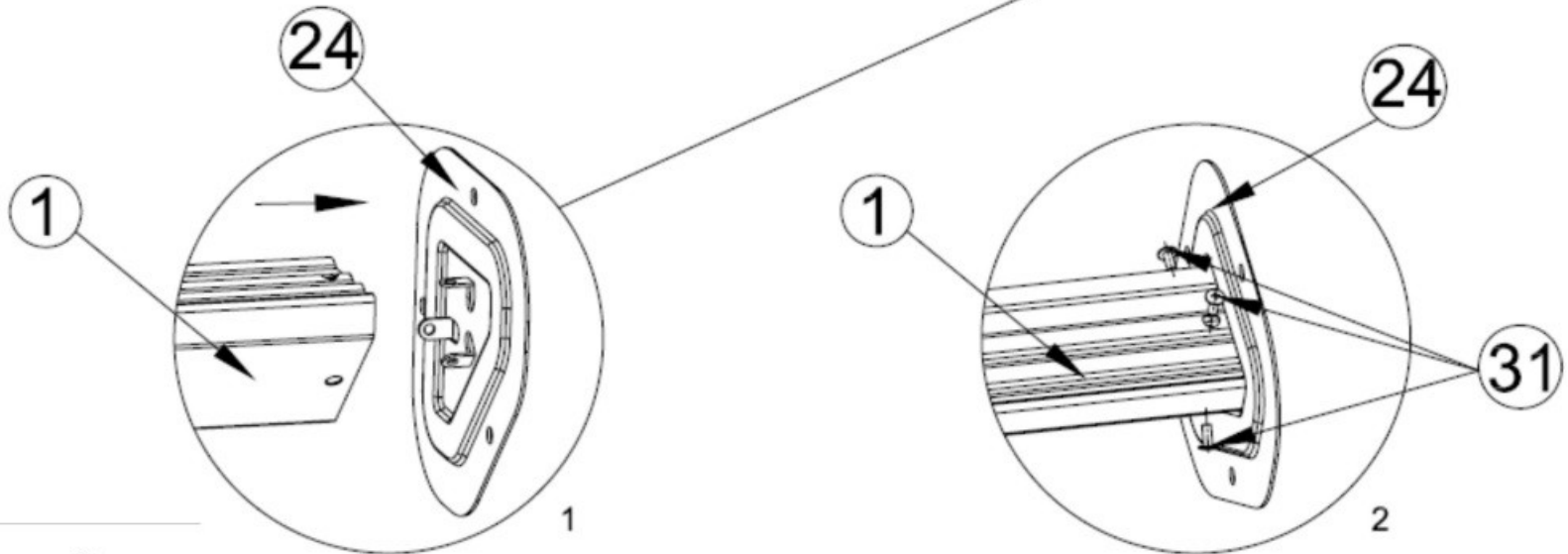
Profiteren paviljoen

Aufbauanleitung / Assembly instruction / Opbouw instructie

①



Alle Schrauben nur loose anziehen!
All screws just tighten loose!
Alle schroeven los aandraaien!



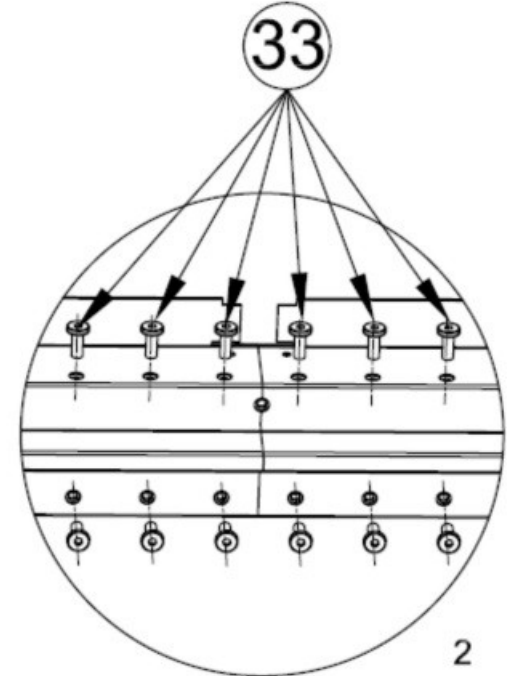
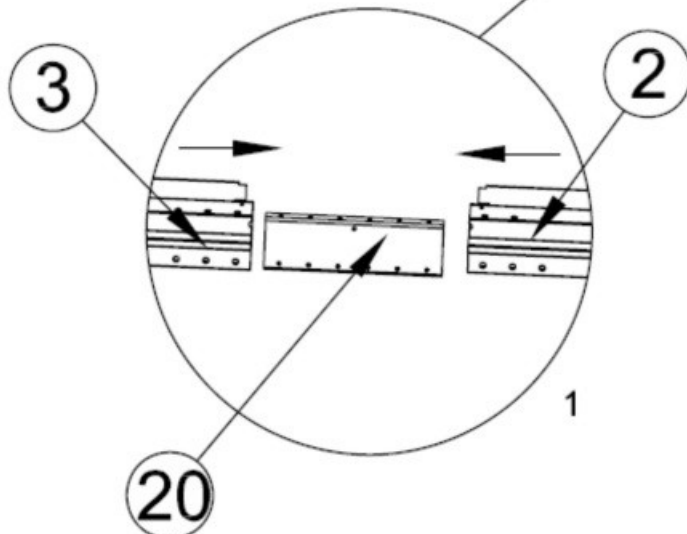
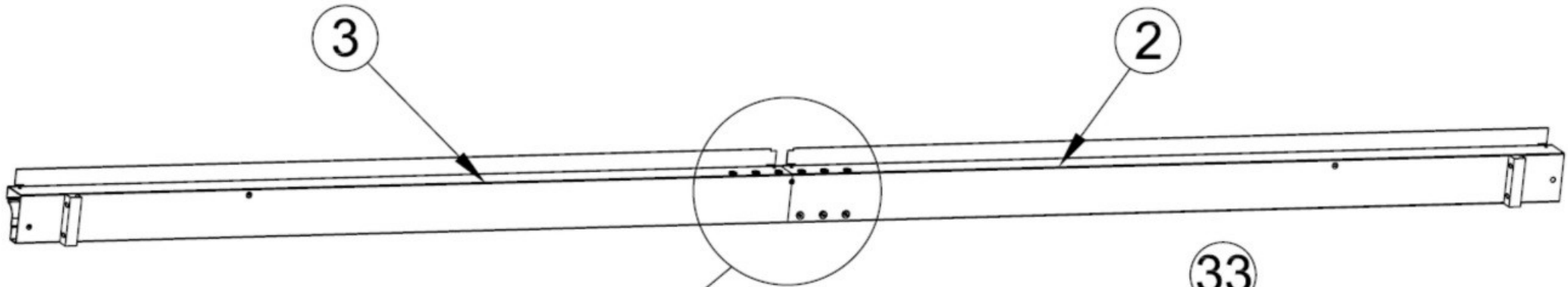
Profi - Pavillon

Profi pavilion





Profiteren paviljoen

Aufbauanleitung / Assembly instruction / Opbouw instructie

②



Alle Schrauben nur loose anziehen!
All screws just tighten loose!
Alle schroeven los aandraaien!

	2		20
	3		33

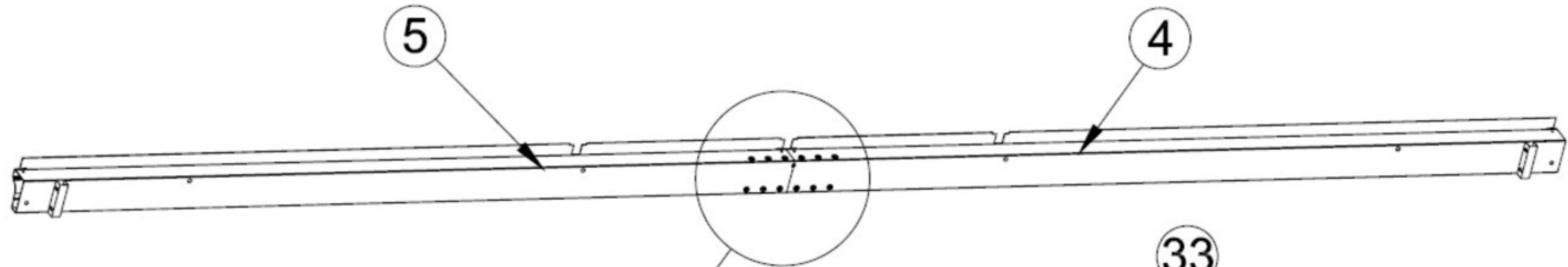
Profi - Pavillon

Profi pavilion

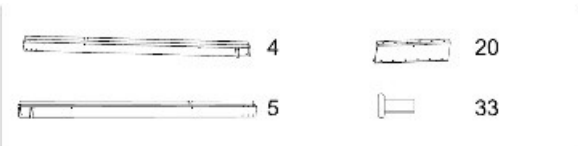
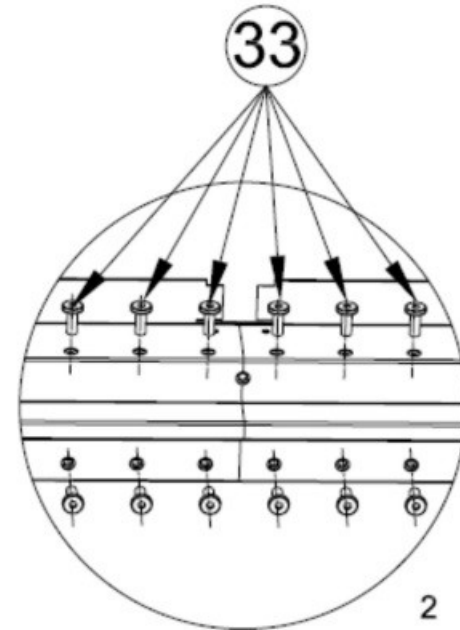
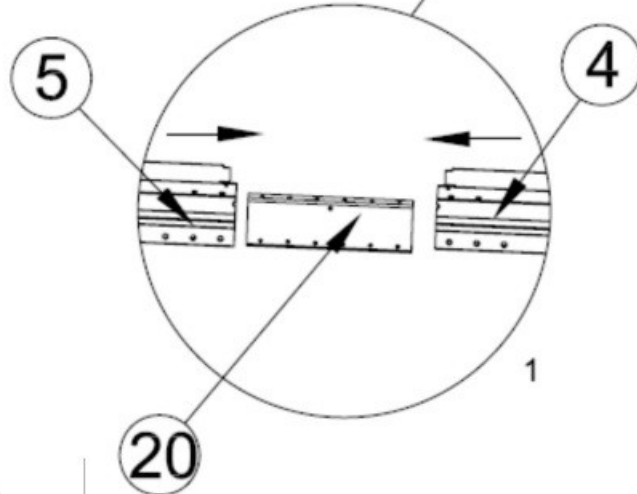
Profiteren paviljoen

Aufbauanleitung / Assembly instruction / Opbouw instructie

③



Alle Schrauben nur loose anziehen!
All screws just tighten loose!
Alle schroeven los aandraaien!



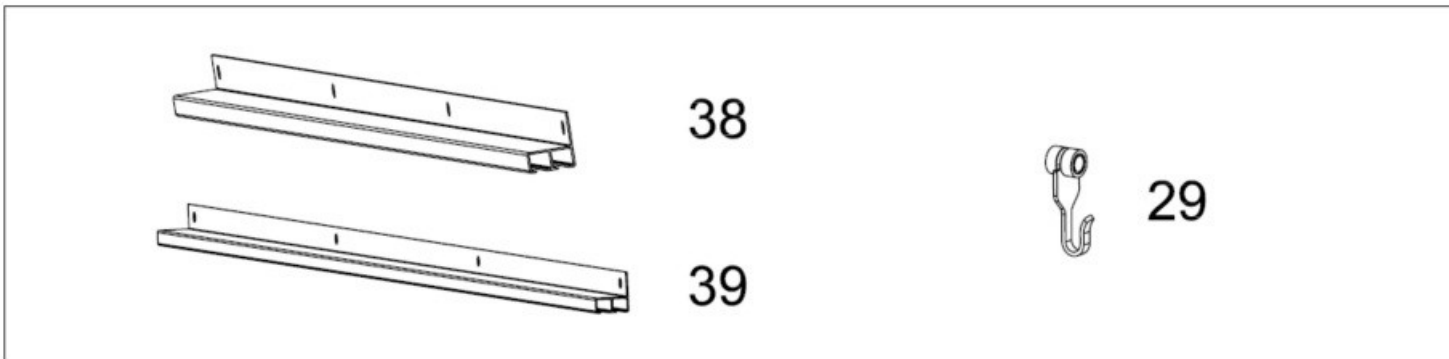
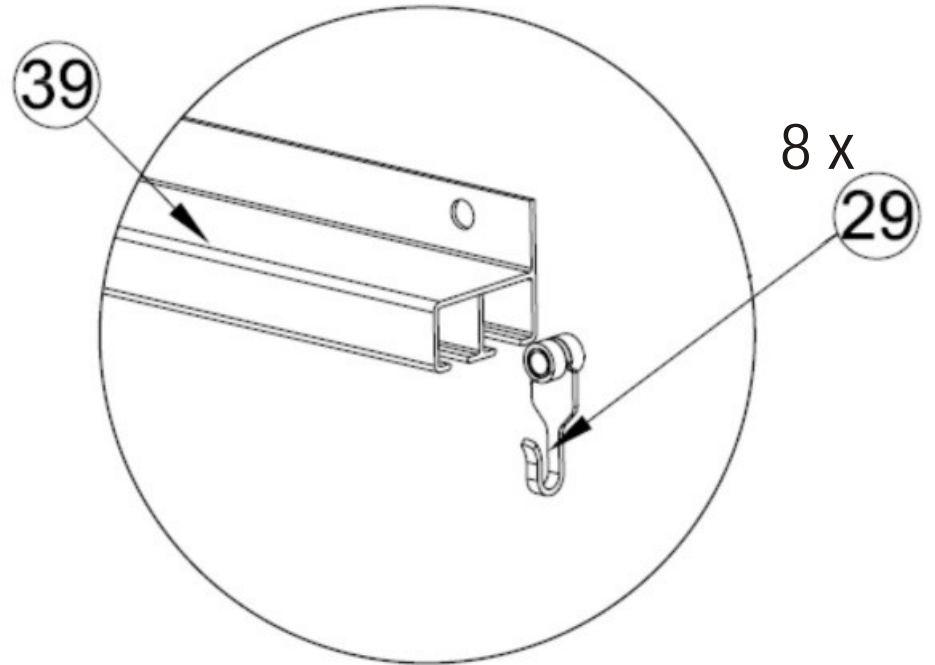
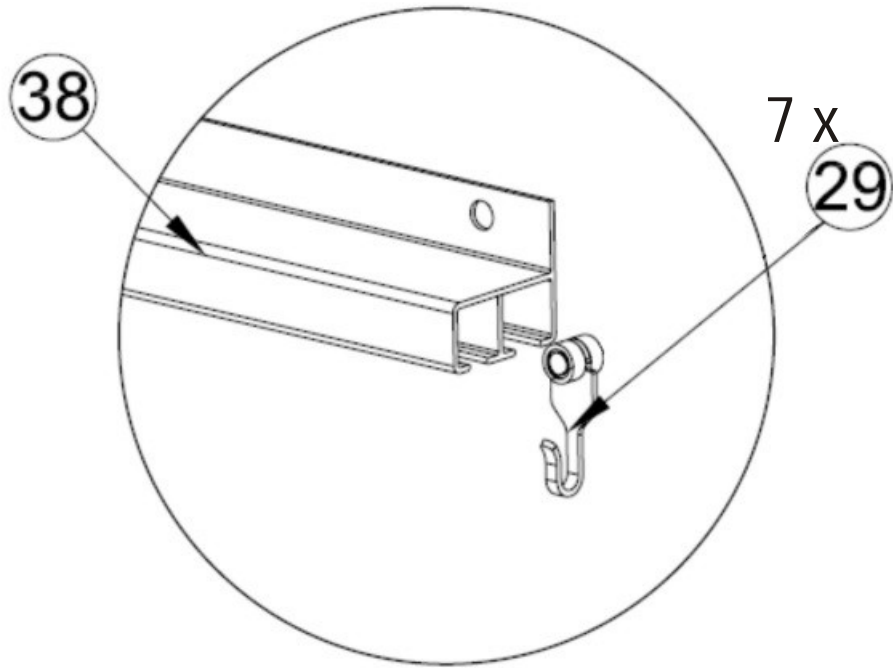
Profi - Pavillon

Profi pavilion

Profiteren paviljoen

Aufbauanleitung / Assembly instruction / Opbouw instructie

④



Alle Schrauben nur loose anziehen!
All screws just tighten loose!
Alle schroeven los aandraaien!

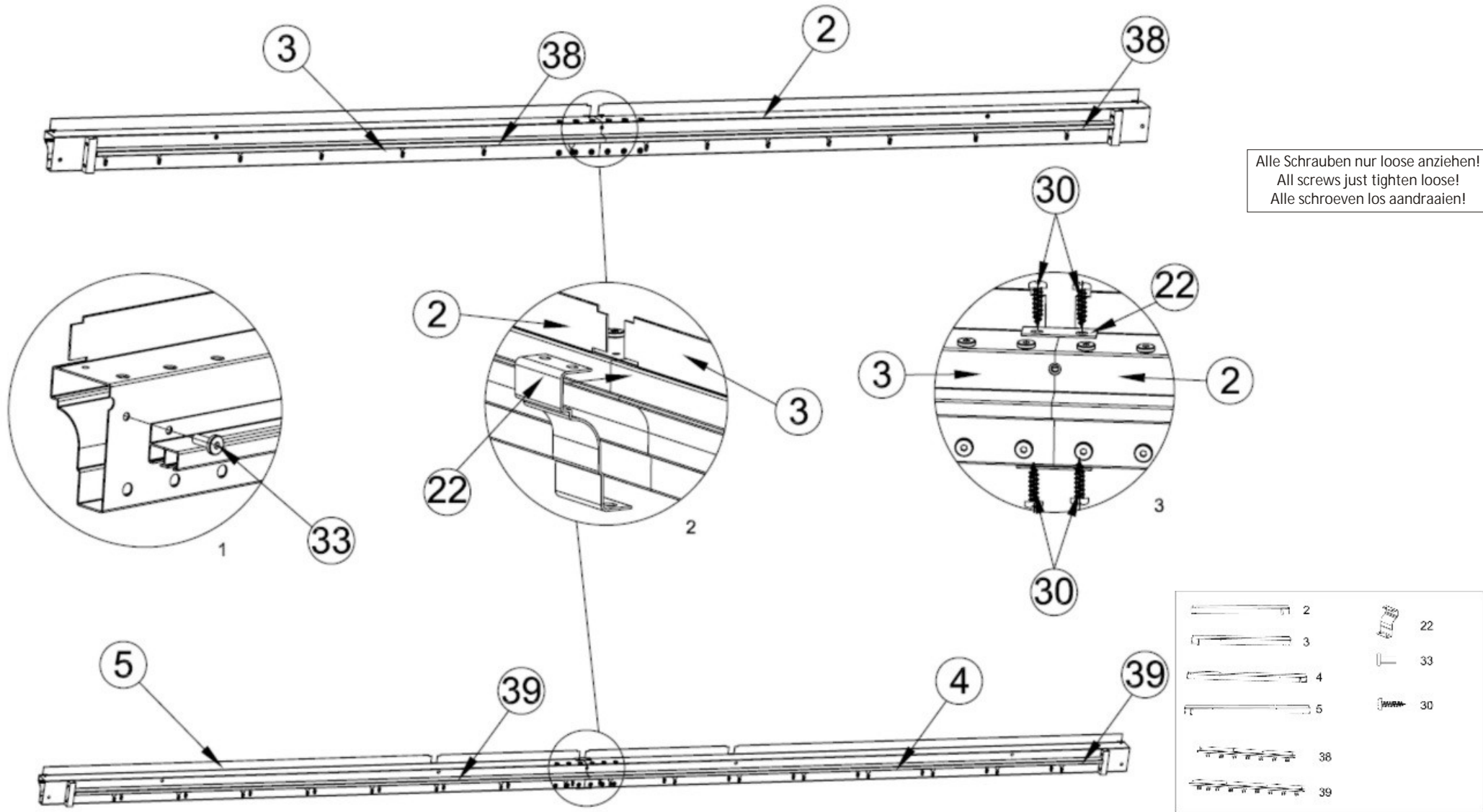
Profi - Pavillon

Profi pavilion

Profiteren paviljoen

Aufbauanleitung / Assembly instruction / Opbouw instructie

⑤



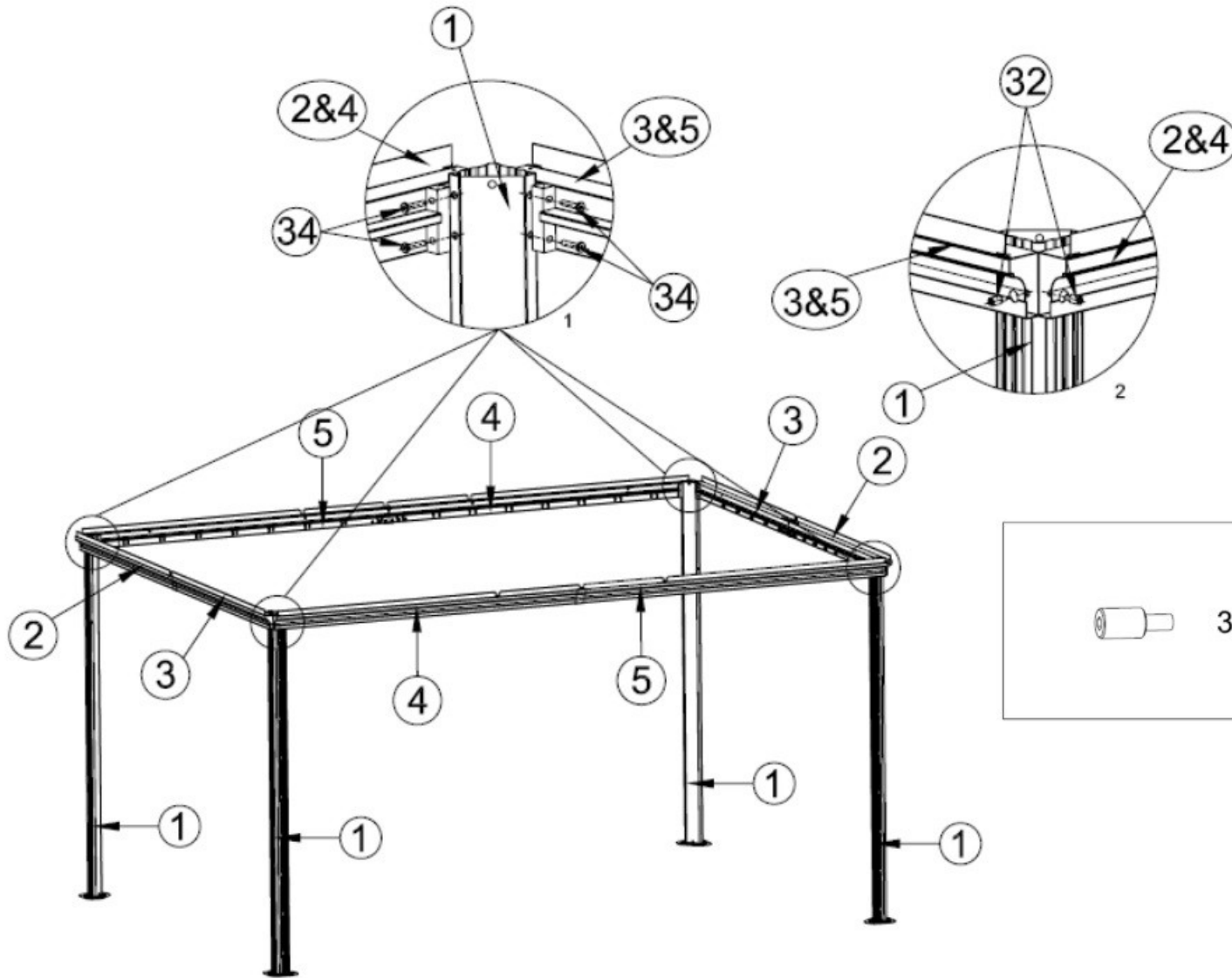
Profi - Pavillon

Profi pavilion

Profiteren paviljoen

Aufbauanleitung / Assembly instruction / Opbouw instructie

⑥



Alle Schrauben nur loose anziehen!
All screws just tighten loose!
Alle schroeven los aandraaien!



32



34

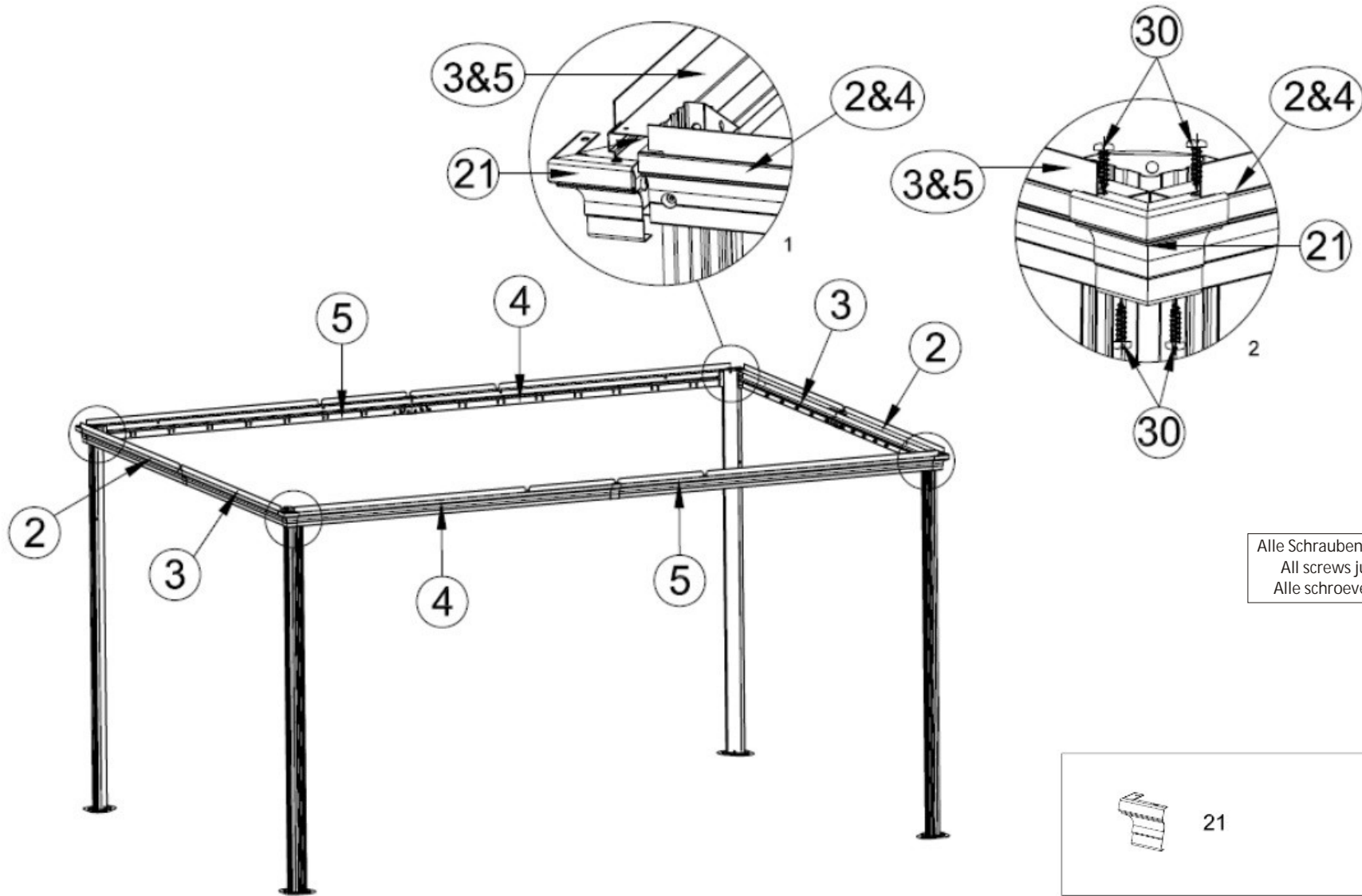
Profi - Pavillon

Profi pavilion

Profiteren paviljoen

Aufbauanleitung / Assembly instruction / Opbouw instructie

⑦



Alle Schrauben nur loose anziehen!
All screws just tighten loose!
Alle schroeven los aandraaien!



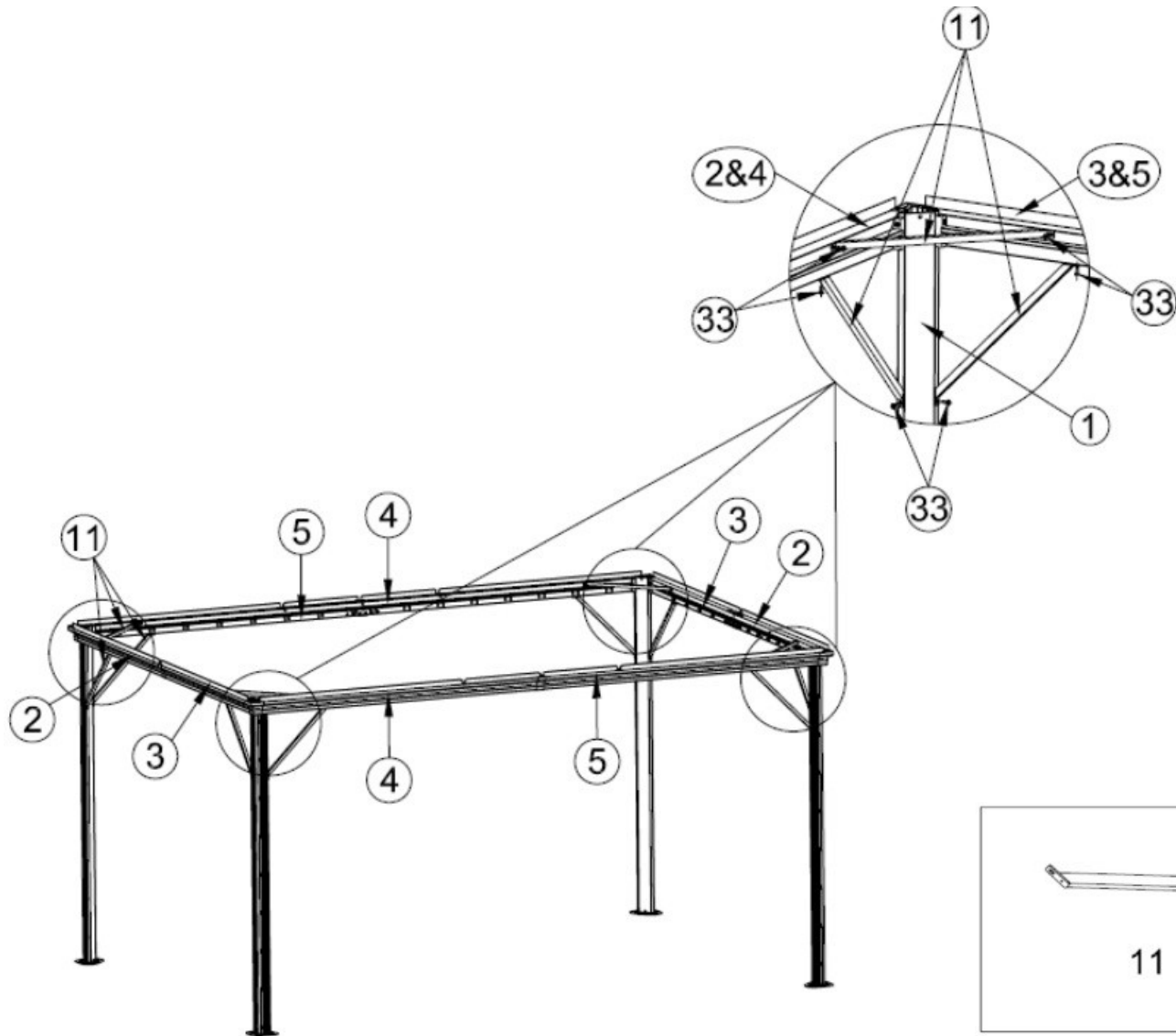
Profi - Pavillon

Profi pavilion

Profiteren paviljoen

Aufbauanleitung / Assembly instruction / Opbouw instructie

⑧



Alle Schrauben nur loose anziehen!
All screws just tighten loose!
Alle schroeven los aandraaien!



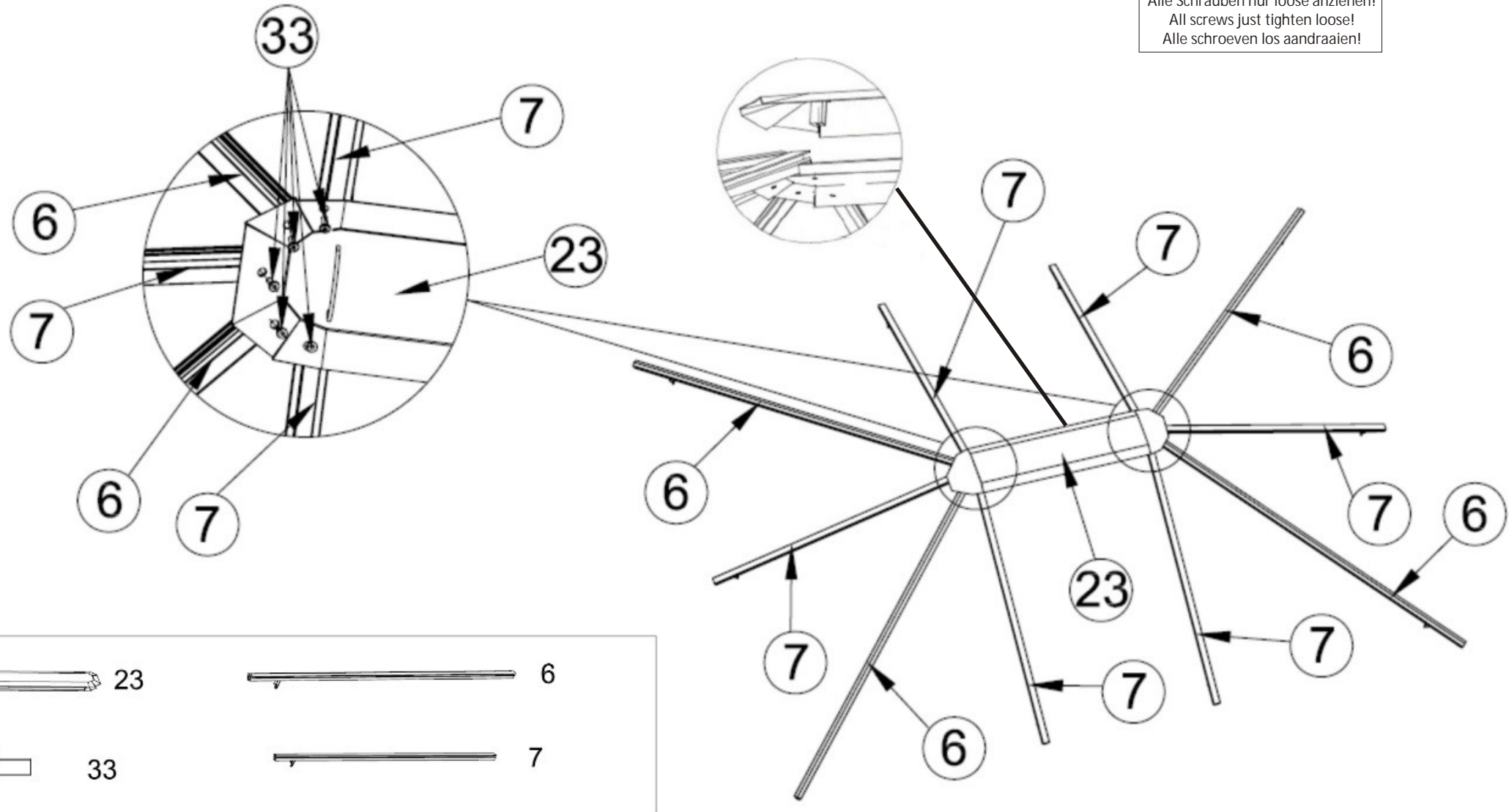
Profi - Pavillon

Profi pavilion

Profiteren paviljoen

Aufbauanleitung / Assembly instruction / Opbouw instructie

⑨



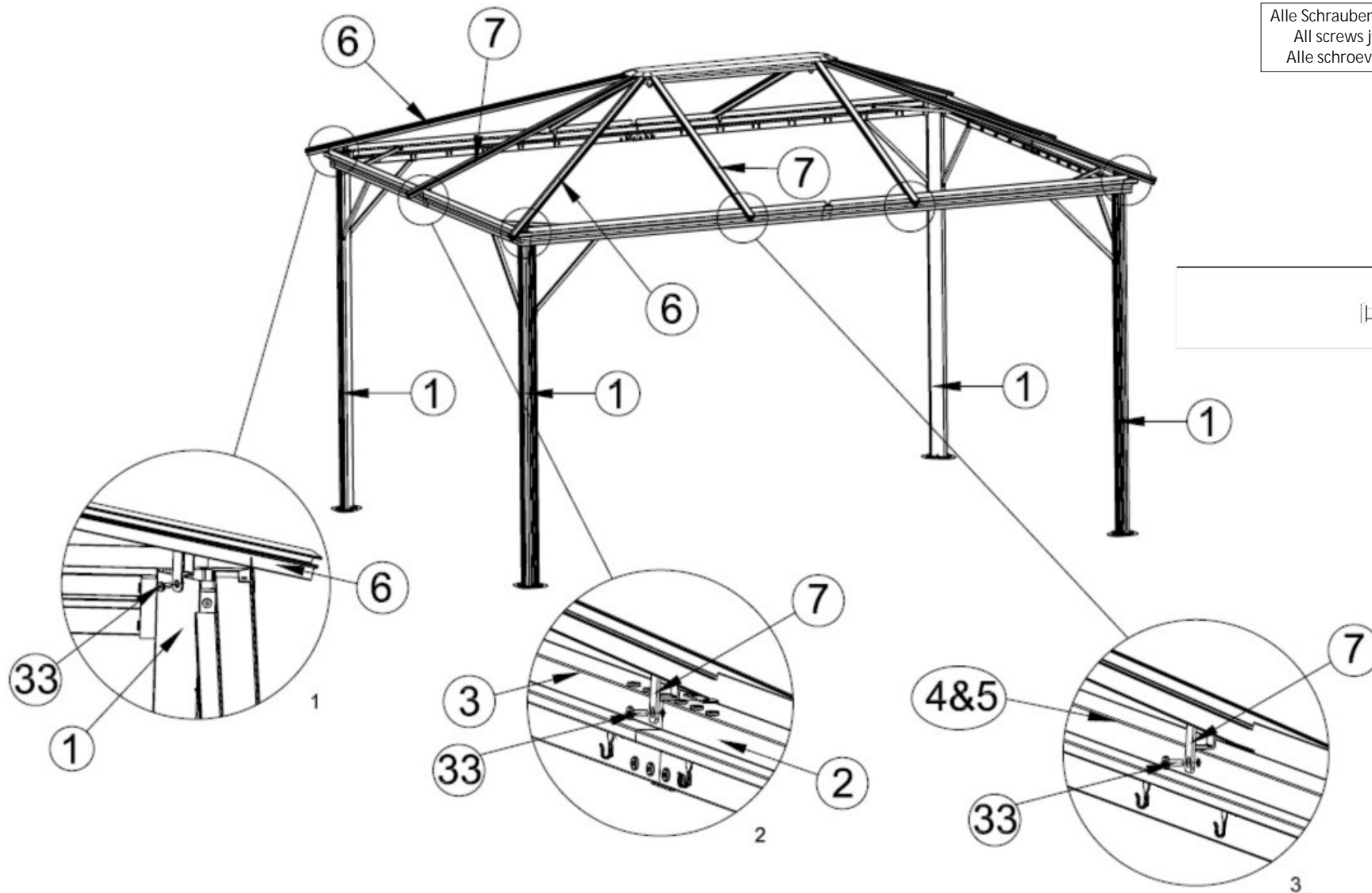
Profi - Pavillon

Profi pavilion

Profiteren paviljoen

Aufbauanleitung / Assembly instruction / Opbouw instructie

10



Alle Schrauben nur loose anziehen!
All screws just tighten loose!
Alle schroeven los aandraaien!

33

Profi - Pavillon

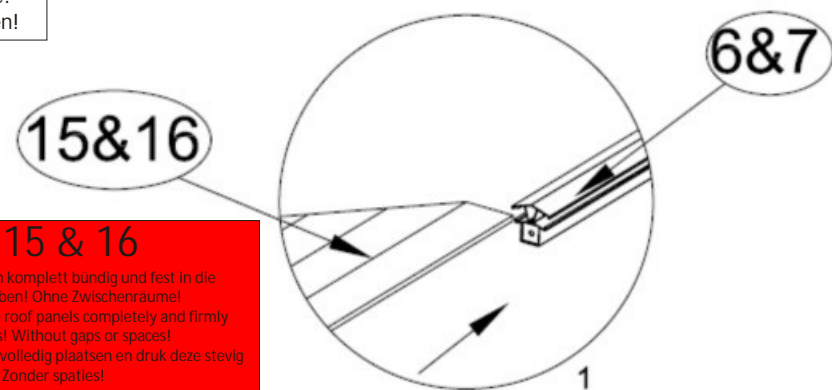
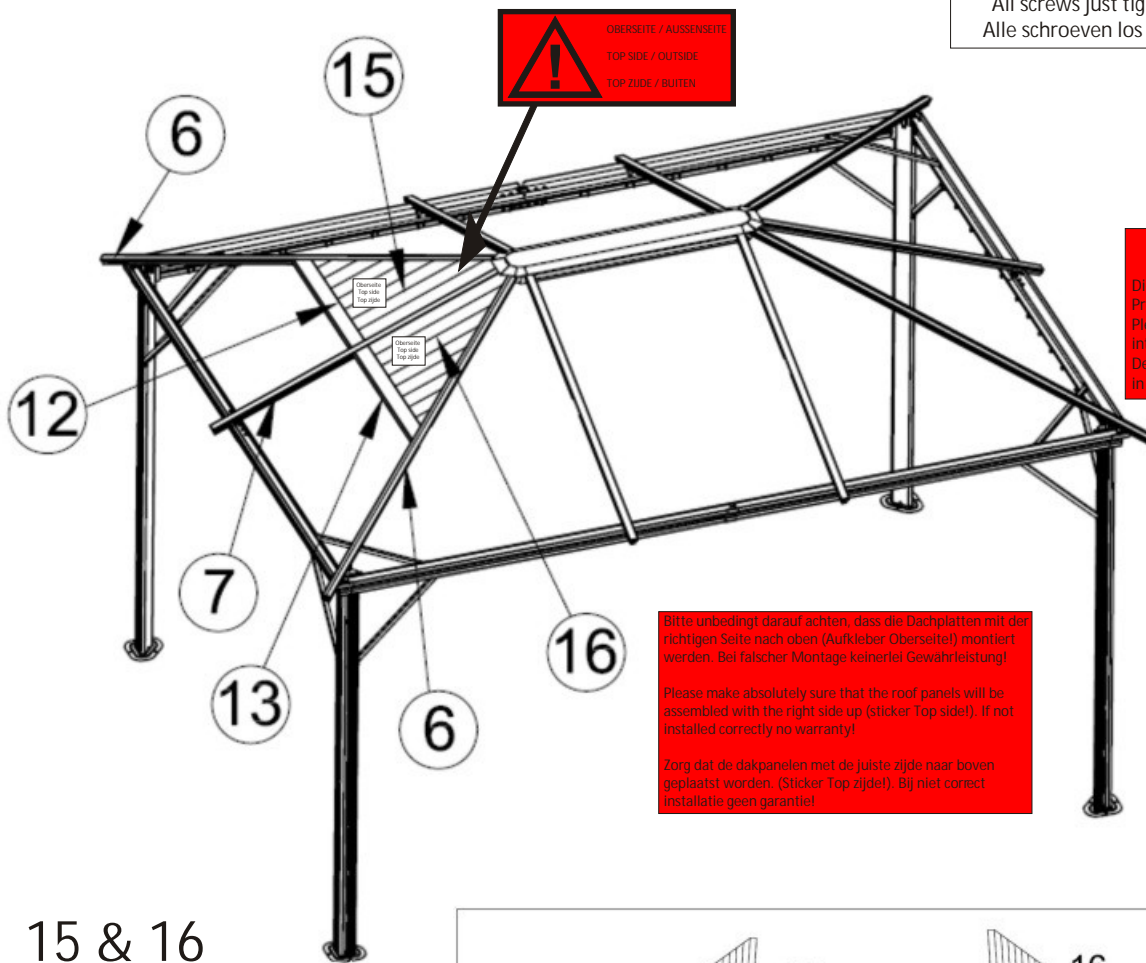
Profi pavilion

Profiteren paviljoen

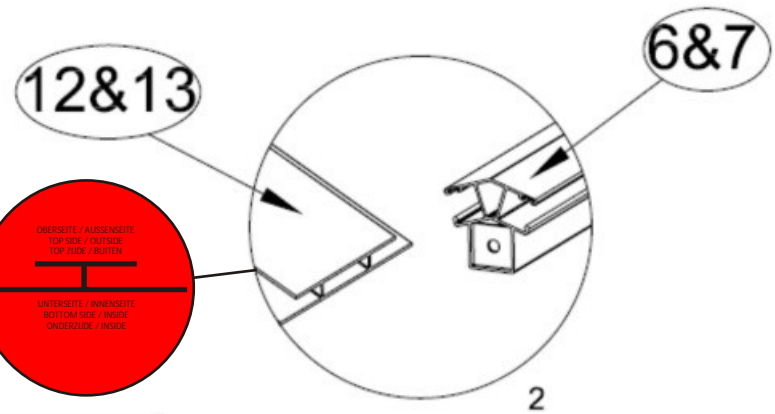
Aufbauanleitung / Assembly instruction / Opbouw instructie

11

Alle Schrauben nur loose anziehen!
All screws just tighten loose!
Alle schroeven los aandraaien!

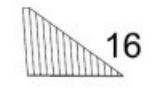
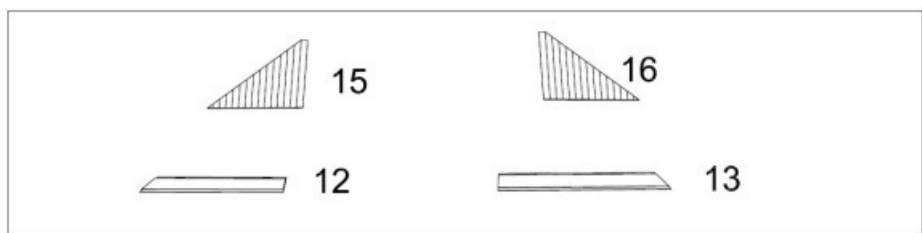


-> 15 & 16
Die Dachplatten komplett bündig und fest in die Profile einschieben! Ohne Zwischenräume!
Please push the roof panels completely and firmly into the profiles! Without gaps or spaces!
De dakpanelen volledig plaatsen en druk deze stevig in de profielen! Zonder spaties!



-> 12 & 13
Die Profile komplett bündig und fest auf die Dachplatten aufschieben! Ohne Zwischenräume!
Please push the profiles completely and firmly onto the roof panels! Without gaps or spaces!
De profielen volledig plaatsen en druk deze stevig op de dakpanelen! Zonder spaties!

-> 15 & 16
OBERSEITE / AUSSENSEITE
TOP SIDE / OUTSIDE
TOP ZIJDE / BUITEN



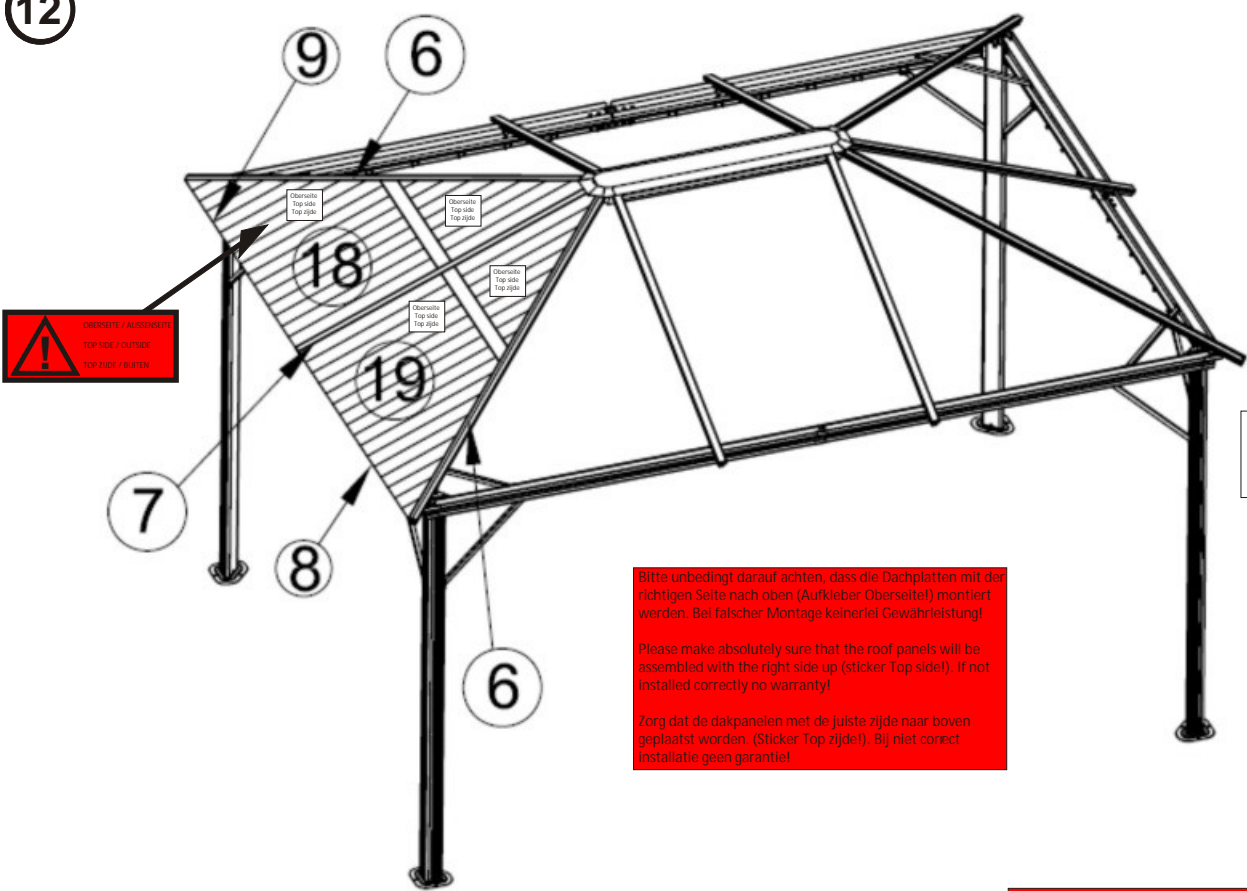
Profi - Pavillon

Profi pavilion

Profiteren paviljoen

Aufbauanleitung / Assembly instruction / Opbouw instructie

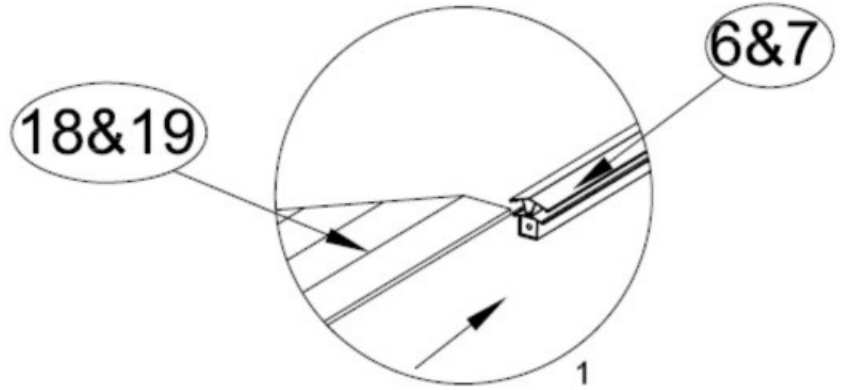
12



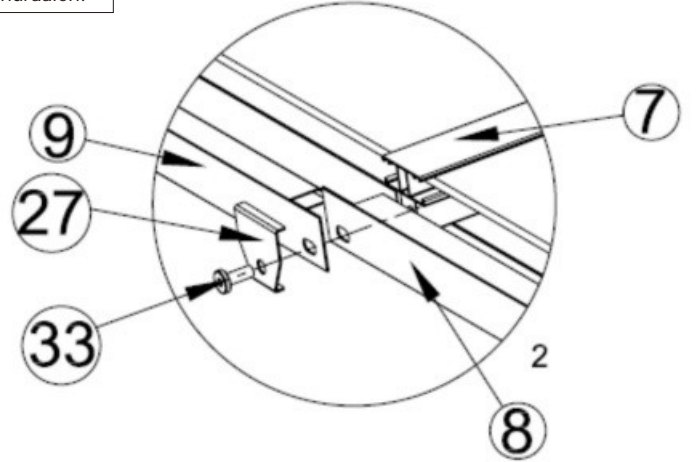
Bitte unbedingt darauf achten, dass die Dachplatten mit der richtigen Seite nach oben (Aufkleber Oberseite!) montiert werden. Bei falscher Montage keinerlei Gewährleistung!

Please make absolutely sure that the roof panels will be assembled with the right side up (sticker Top side!). If not installed correctly no warranty!

Zorg dat de dakpanelen met de juiste zijde naar boven geplaatst worden. (Sticker Top zijde!). Bij niet correct installatie geen garantie!



Alle Schrauben nur loose anziehen!
All screws just tighten loose!
Alle schroeven los aandraaien!

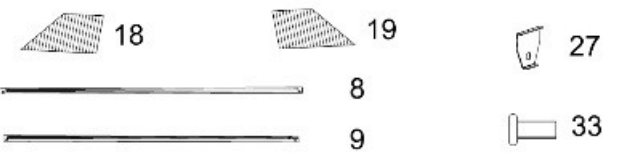


-> 18 & 19

Die Dachplatten komplett bündig und fest in die Profile einschieben! Ohne Zwischenräume!

Please push the roof panels completely and firmly into the profiles! Without gaps or spaces!

De dakpanelen volledig plaatsen en druk deze stevig in de profielen! Zonder spaties!

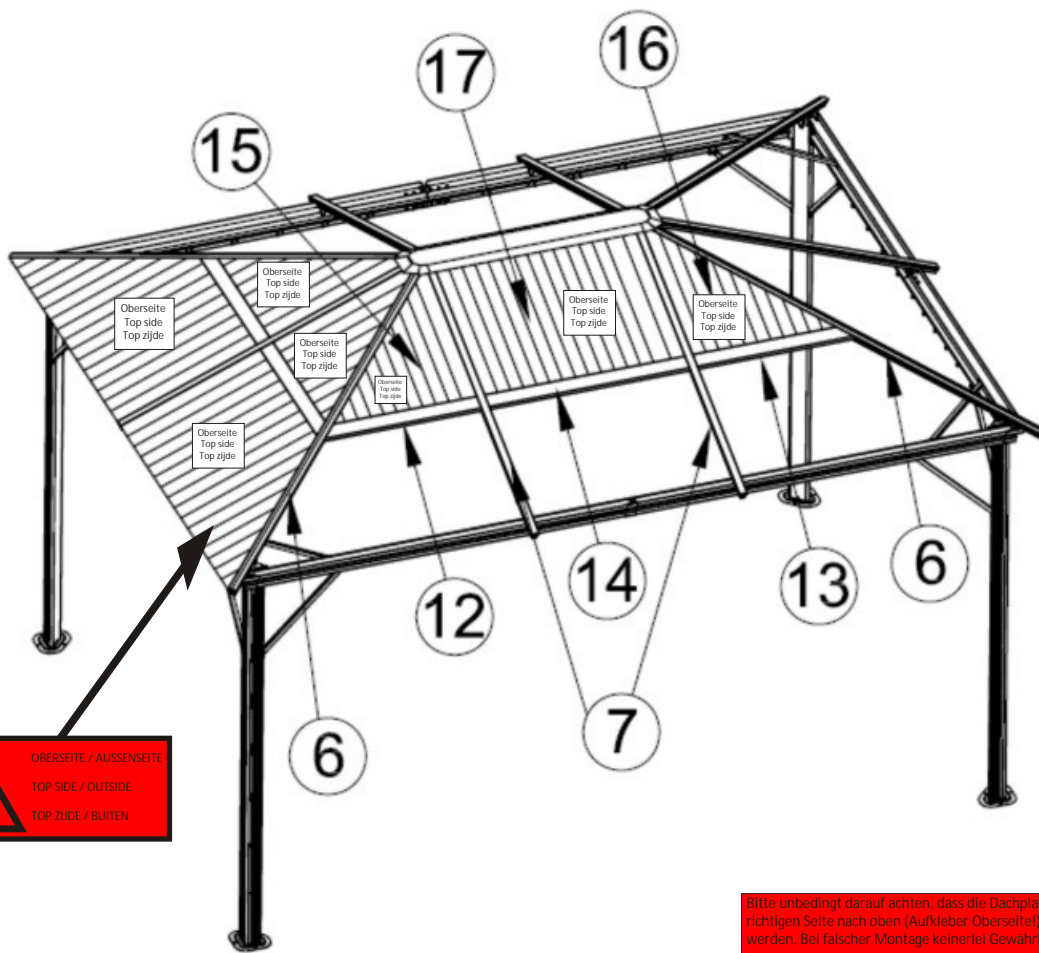


Profi - Pavillon

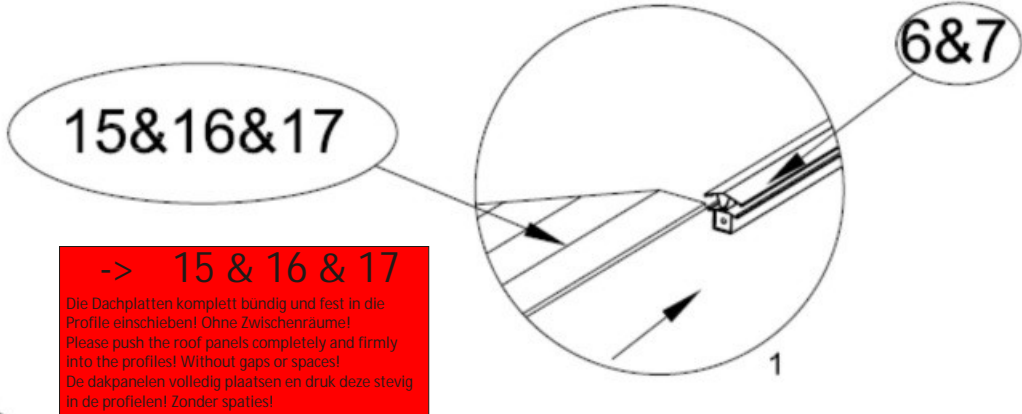
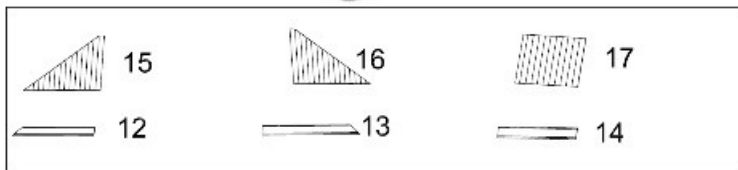
Profi pavilion Profiteren paviljoen

Aufbauanleitung / Assembly instruction / Opbouwinstructie

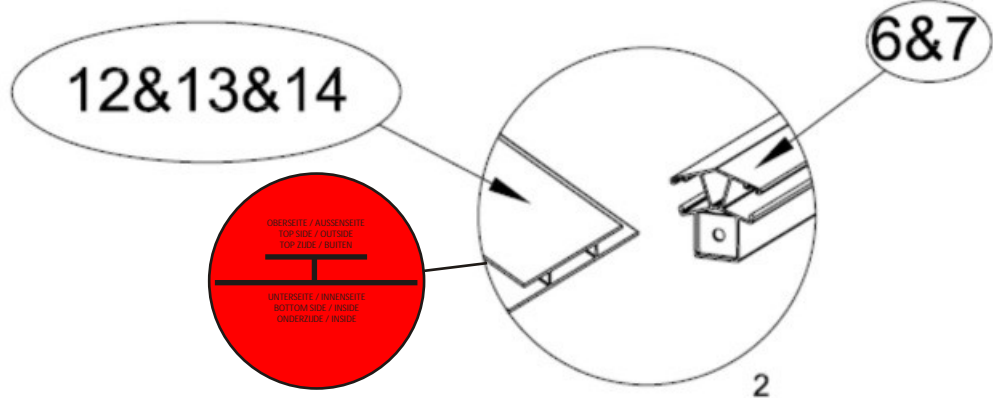
13



!
 OBERSEITE / AUSSERSEITE
 TOP SIDE / OUTSIDE
 TOP ZIJDE / BUITEN



-> 15 & 16 & 17
 Die Dachplatten komplett bundig und fest in die Profile einschieben! Ohne Zwischenräume!
 Please push the roof panels completely and firmly into the profiles! Without gaps or spaces!
 De dakpanelen volledig plaatsen en druk deze stevig in de profielen! Zonder spaties!



OBERSEITE / AUSSERSEITE
 TOP SIDE / OUTSIDE
 TOP ZIJDE / BUITEN

UNTERSEITE / INNERSEITE
 BOTTOM SIDE / INSIDE
 ONDERZIJDE / INSIDE

-> 12 & 13 & 14
 Die Profile komplett bundig und fest auf die Dachplatten aufschieben! Ohne Zwischenräume!
 Please push the profiles completely and firmly onto the roof panels! Without gaps or spaces!
 De profielen volledig plaatsen en druk deze stevig op de dakpanelen! Zonder spaties!

Alle Schrauben nur loose anziehen!
 All screws just tighten loose!
 Alle schroeven los aandraaien!

Bitte unbedingt darauf achten, dass die Dachplatten mit der richtigen Seite nach oben (Aufkleber Obersseite!) montiert werden. Bei falscher Montage keinerlei Gewährleistung!
 Please make absolutely sure that the roof panels will be assembled with the right side up (sticker Top side!). If not installed correctly no warranty!
 Zorg dat de dakpanelen met de juiste zijde naar boven geplaatst worden. (Sticker Top zijde!). Bij niet correct installatie geen garantie!

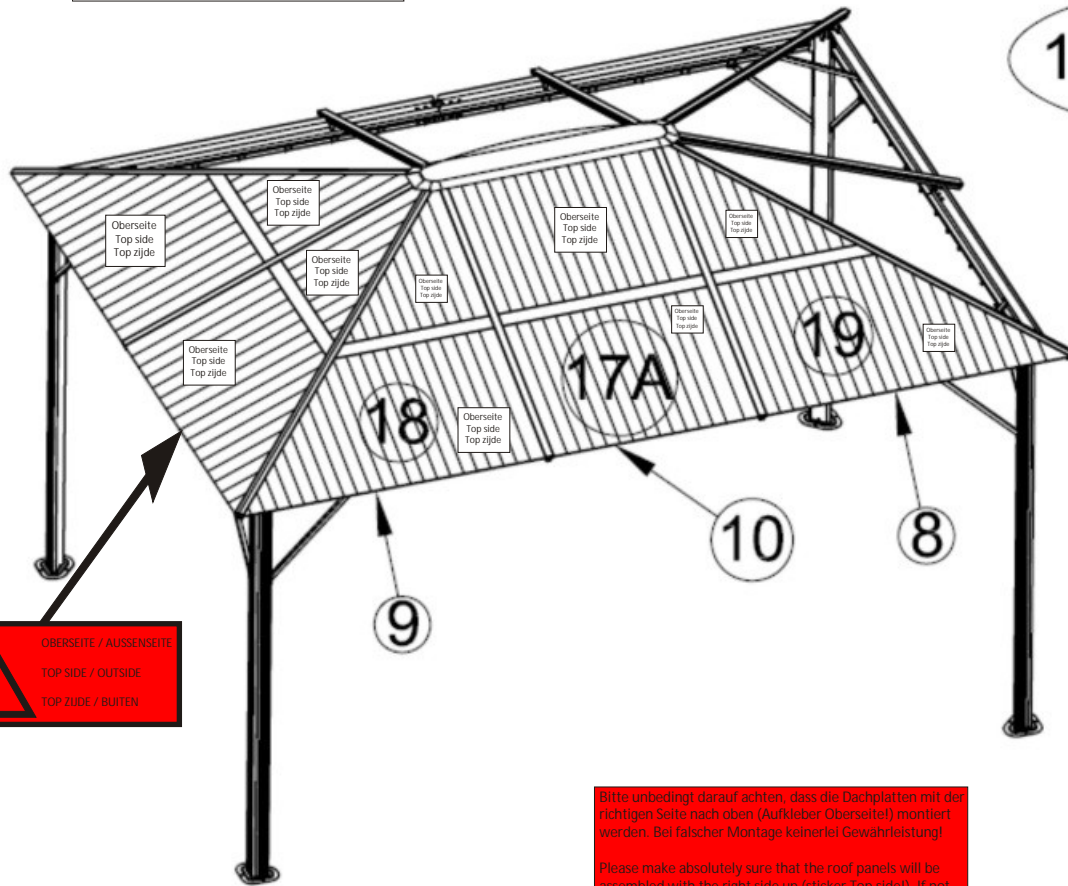
Profi - Pavillon

Profi pavilion Profiteren paviljoen

Aufbauanleitung / Assembly instruction / Opbouw instructie

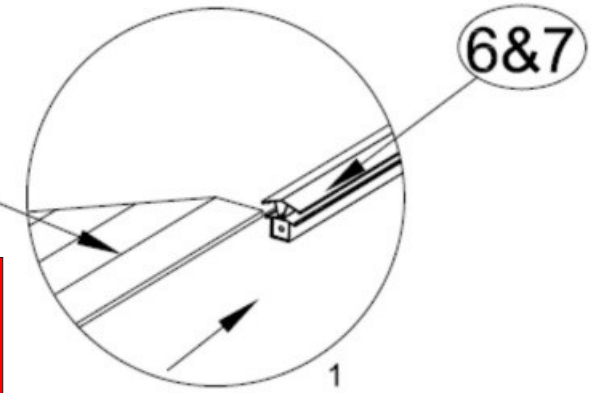
14

Alle Schrauben nur loose anziehen!
All screws just tighten loose!
Alle schroeven los aandraaien!

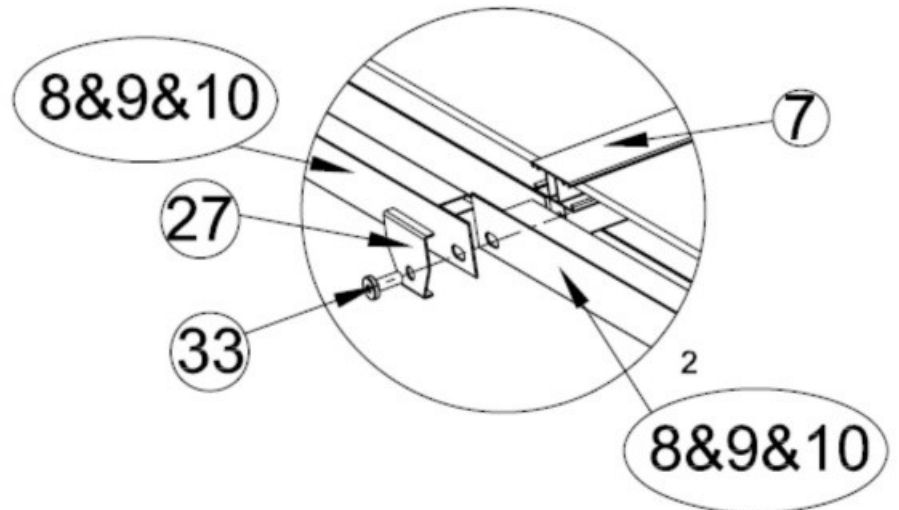


17A&18&19

-> 17A & 18 & 19
Die Dachplatten komplett bundig und fest in die Profile einschleiben! Ohne Zwischenräume!
Please push the roof panels completely and firmly into the profiles! Without gaps or spaces!
De dakpanelen volledig plaatsen en druk deze stevig in de profielen! Zonder spaties!



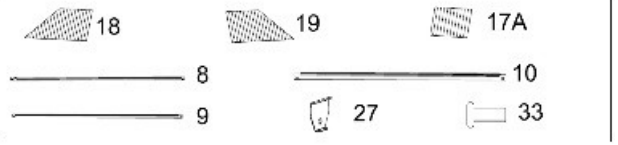
8&9&10



Bitte unbedingt darauf achten, dass die Dachplatten mit der richtigen Seite nach oben (Aufkleber Oberseite!) montiert werden. Bei falscher Montage keinerlei Gewährleistung!

Please make absolutely sure that the roof panels will be assembled with the right side up (sticker Top side!). If not installed correctly no warranty!

Zorg dat de dakpanelen met de juiste zijde naar boven geplaatst worden. (Sticker Top zijde!). Bij niet correct installatie geen garantie!



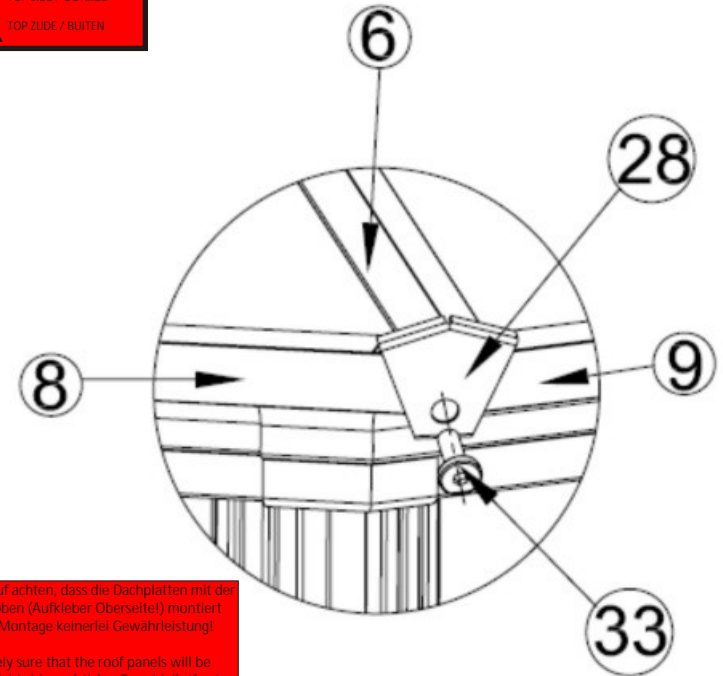
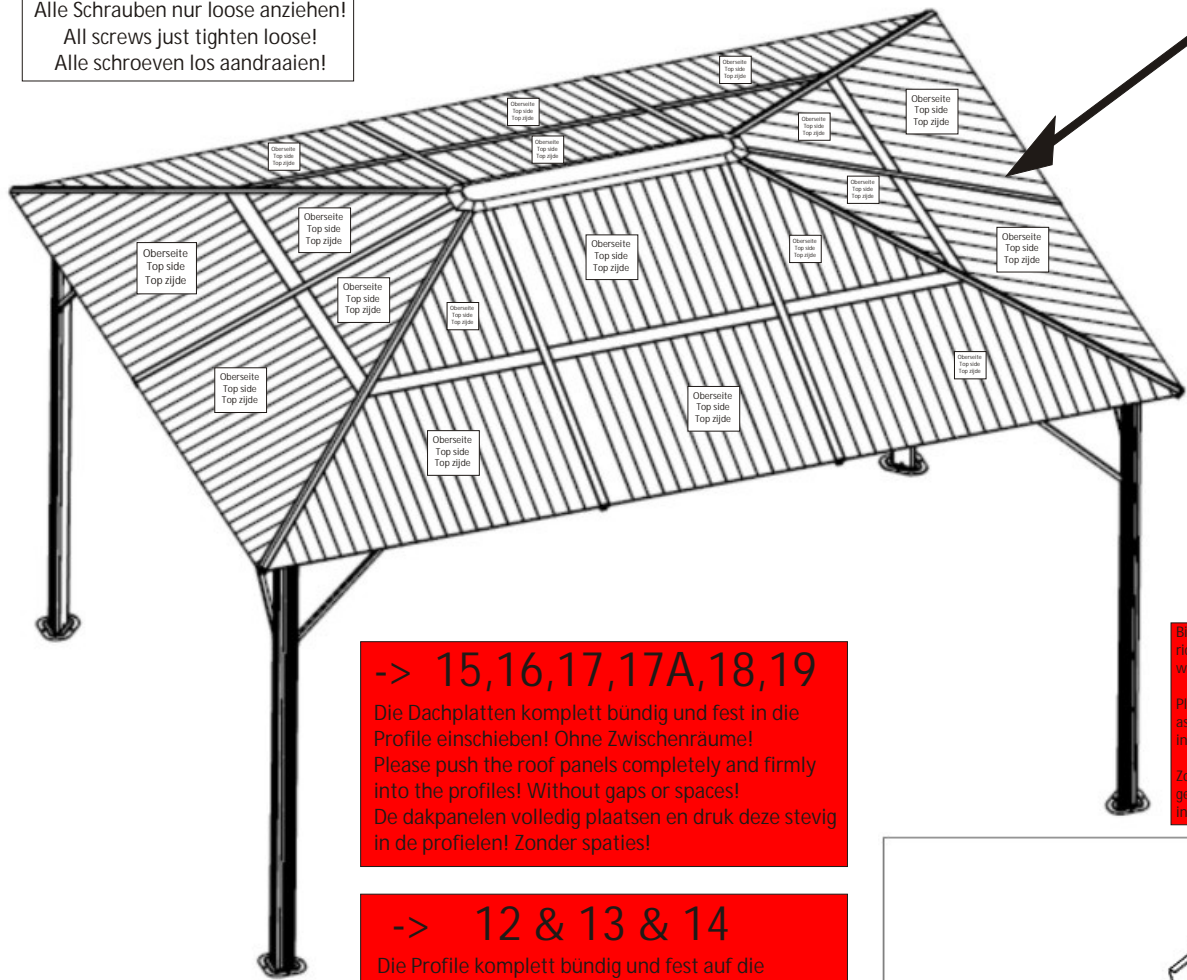
Profi - Pavillon

Profi pavilion Profiteren paviljoen

Aufbauanleitung / Assembly instruction / Opbouw instructie

15

Alle Schrauben nur loose anziehen!
All screws just tighten loose!
Alle schroeven los aandraaien!



-> 15,16,17,17A,18,19
Die Dachplatten komplett bündig und fest in die Profile einschieben! Ohne Zwischenräume!
Please push the roof panels completely and firmly into the profiles! Without gaps or spaces!
De dakpanelen volledig plaatsen en druk deze stevig in de profielen! Zonder spaties!

-> 12 & 13 & 14
Die Profile komplett bündig und fest auf die Dachplatten aufschieben! Ohne Zwischenräume!
Please push the profiles completely and firmly onto the roof panels! Without gaps or spaces!
De profielen volledig plaatsen en druk deze stevig op de dakpanelen! Zonder spaties!

Bitte unbedingt darauf achten, dass die Dachplatten mit der richtigen Seite nach oben (Aufkleber Oberseite!) montiert werden. Bei falscher Montage keinerlei Gewährleistung!

Please make absolutely sure that the roof panels will be assembled with the right side up (sticker Top side!). If not installed correctly no warranty!

Zorg dat de dakpanelen met de juiste zijde naar boven geplaatst worden. (Sticker Top zijde!). Bij niet correct installatie geen garantie!



28



33

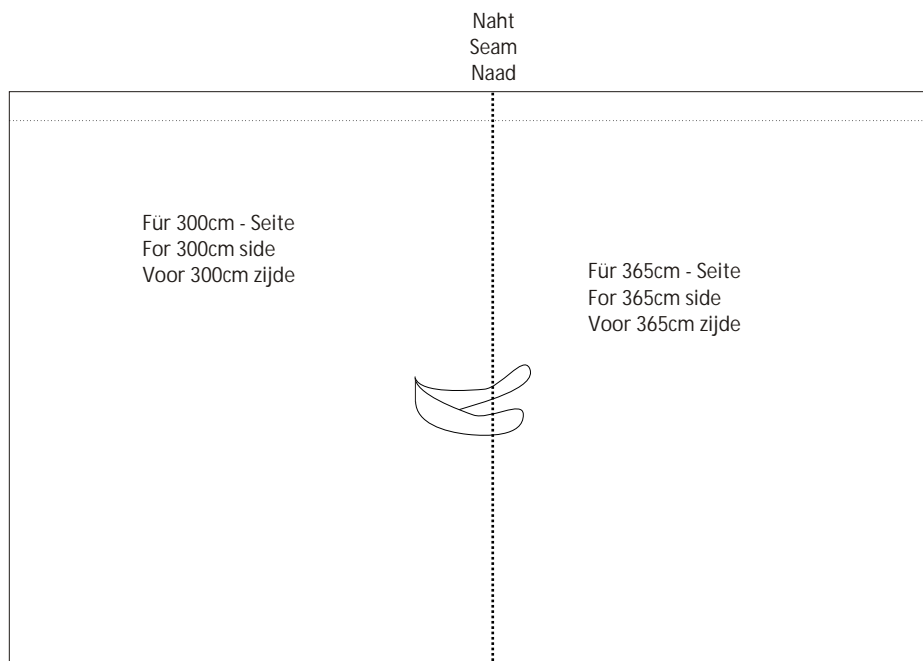
Profi - Pavillon

Profi pavilion

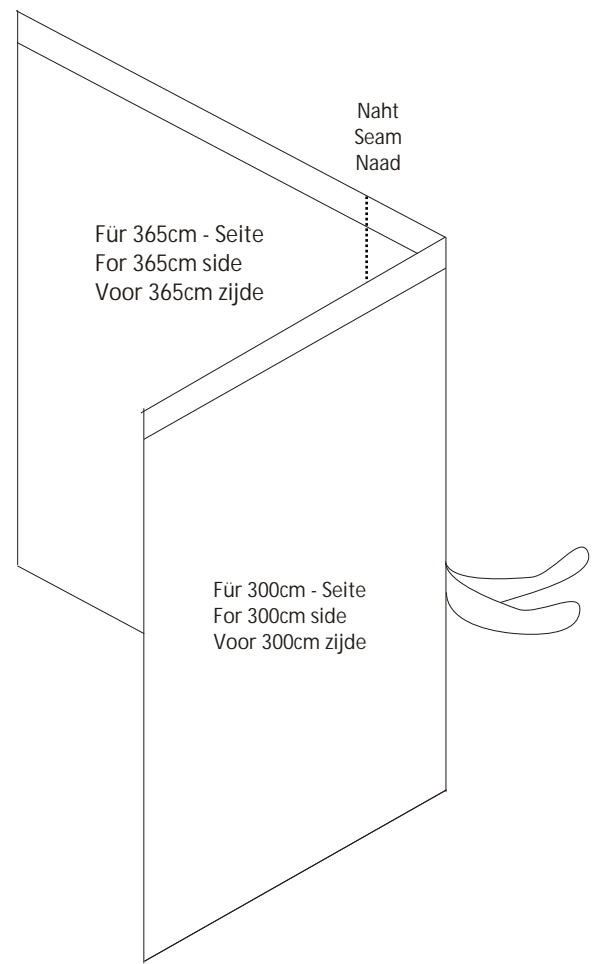
Profiteren paviljoen

Aufbauanleitung / Assembly instruction / Opbouw instructie

16 -> 25 Seitenteile / Sidewall curtains / Zijwanden



Ansicht Aussenseite / View from outside / Outside view / Zicht buiten zijde



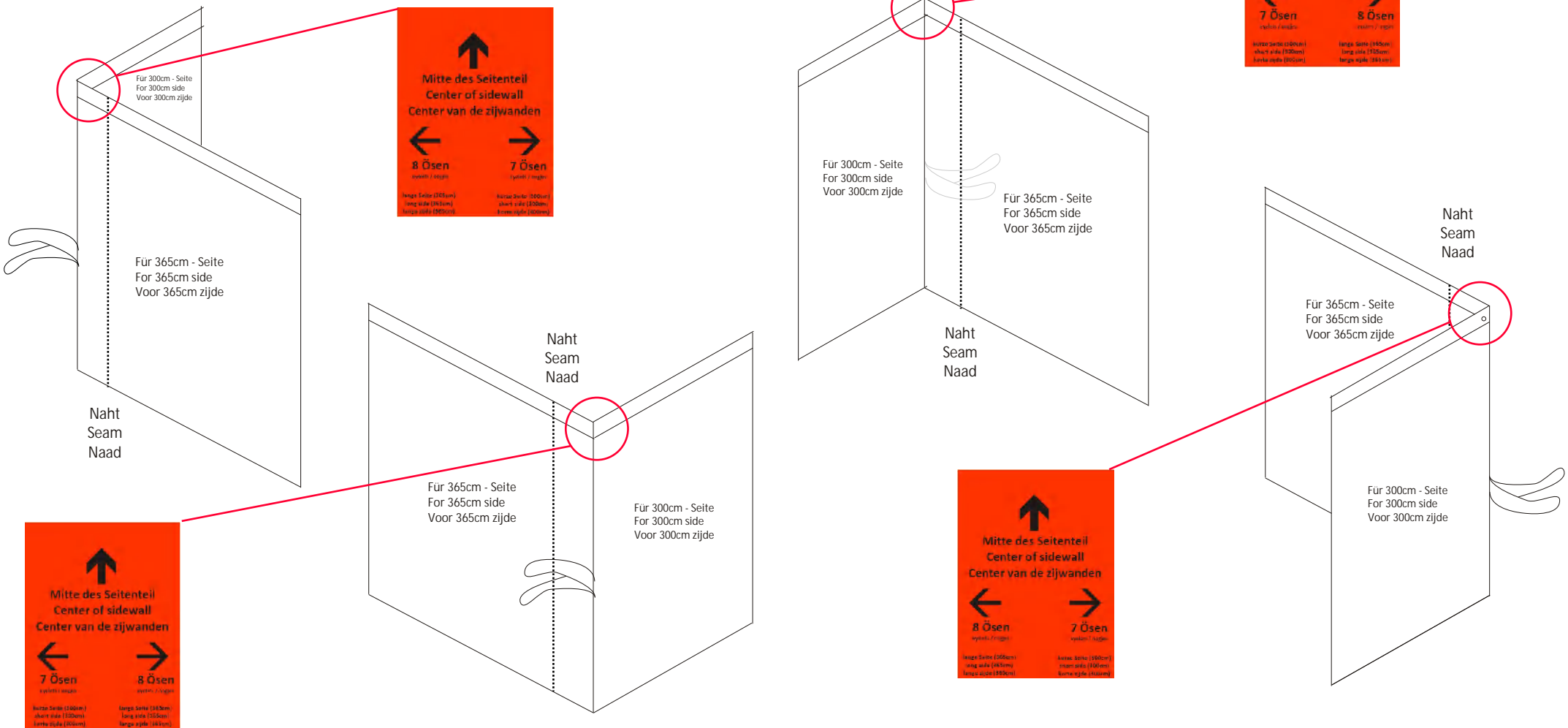
Profi - Pavillon

Profi pavilion

Profiteren paviljoen

Aufbauanleitung / Assembly instruction / Opbouw instructie

⑰ -> 25 Seitenteile / Sidewall curtains / Zijwanden



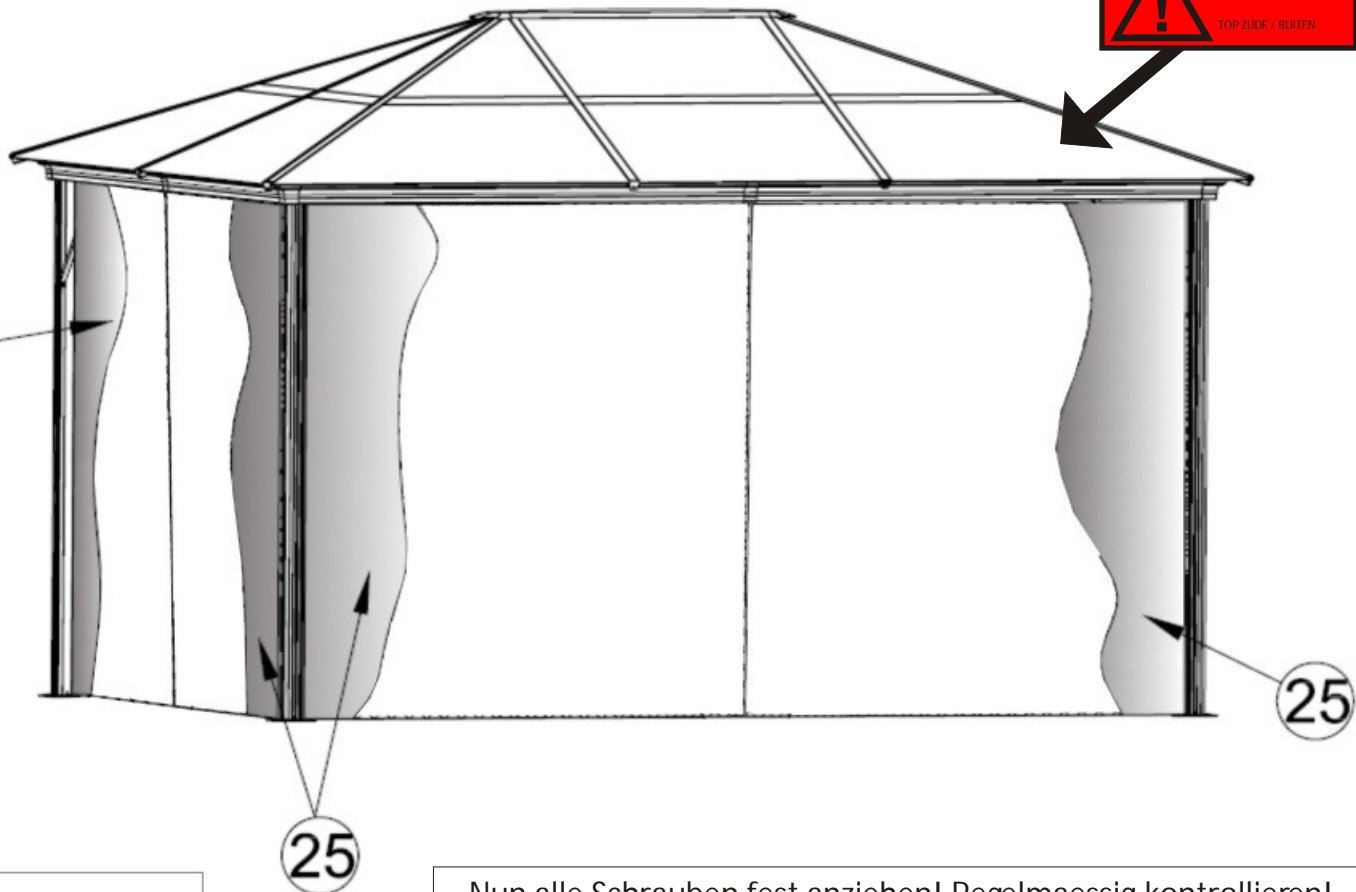
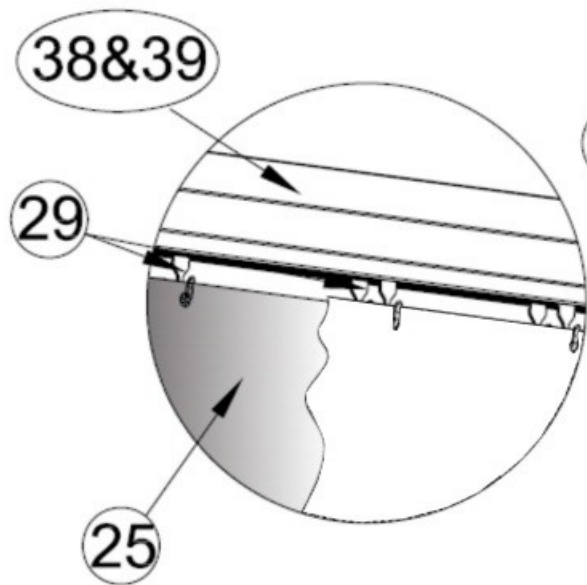
Profi - Pavillon

Profi pavilion

Profiteren paviljoen

Aufbauanleitung / Assembly instruction / Opbouw instructie

18



Nun alle Schrauben fest anziehen! Regelmässig kontrollieren!
Now please tighten screws firmly! Please control screws regularly!
Nu schroeven vast aandraaien! Controleer schroeven regelmatig!

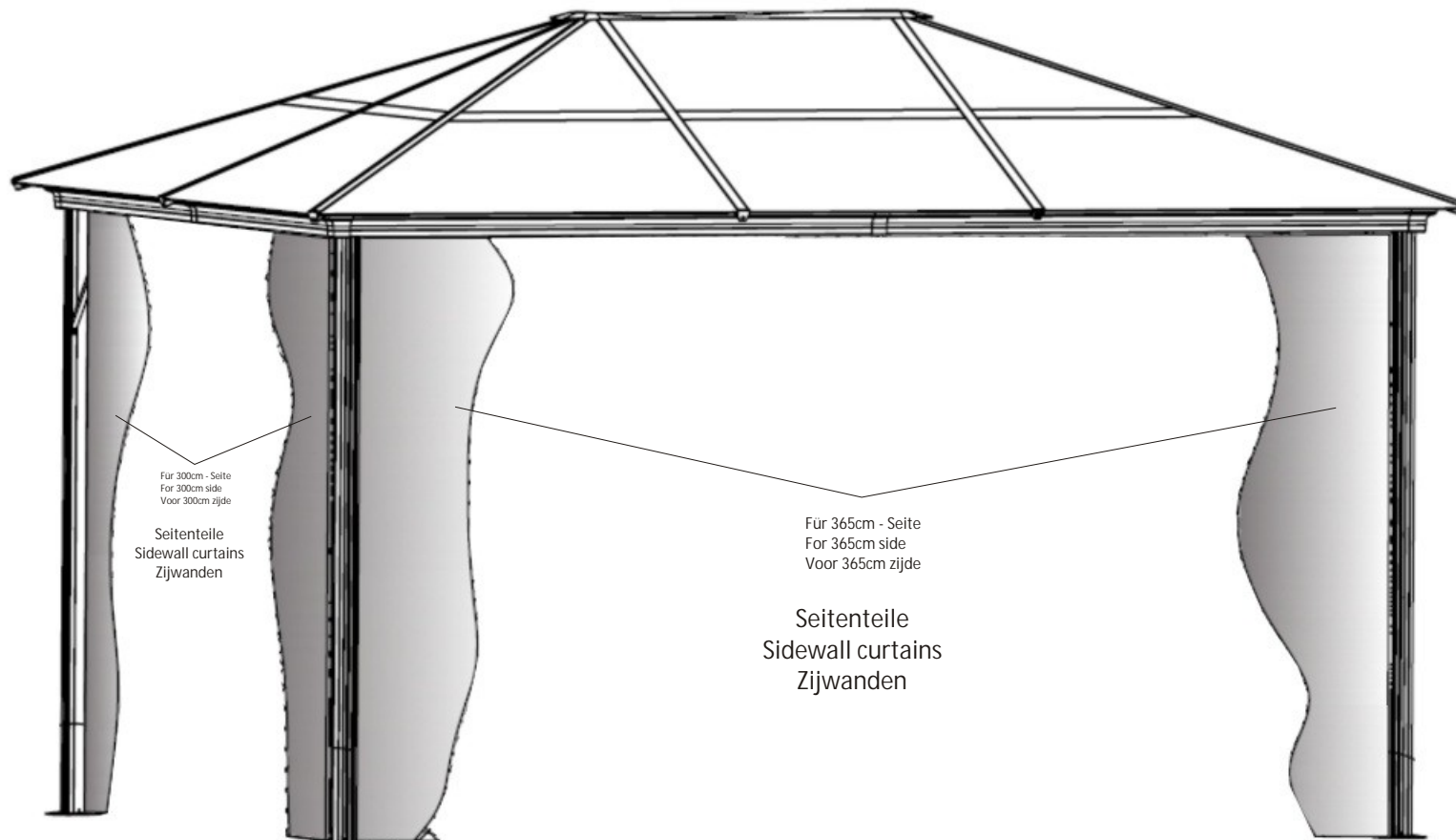
Profi - Pavillon

Profi pavilion

Profiteren paviljoen

Aufbauanleitung / Assembly instruction / Opbouw instructie

19



Eine Befestigung und Verankerung des Pavillongestells auf dem Untergrund durch Verschraubung, Einbetonieren, etc. ist nicht gestattet!

A fastening and anchoring of the frame to the ground by screws, concrete, etc. is not permitted!

Een bevestiging en verankering van het frame aan de ondergrond door schroeven, beton, etc. is niet toegestaan!

Profi - Pavillon

Profi pavilion

Profiteren paviljoen

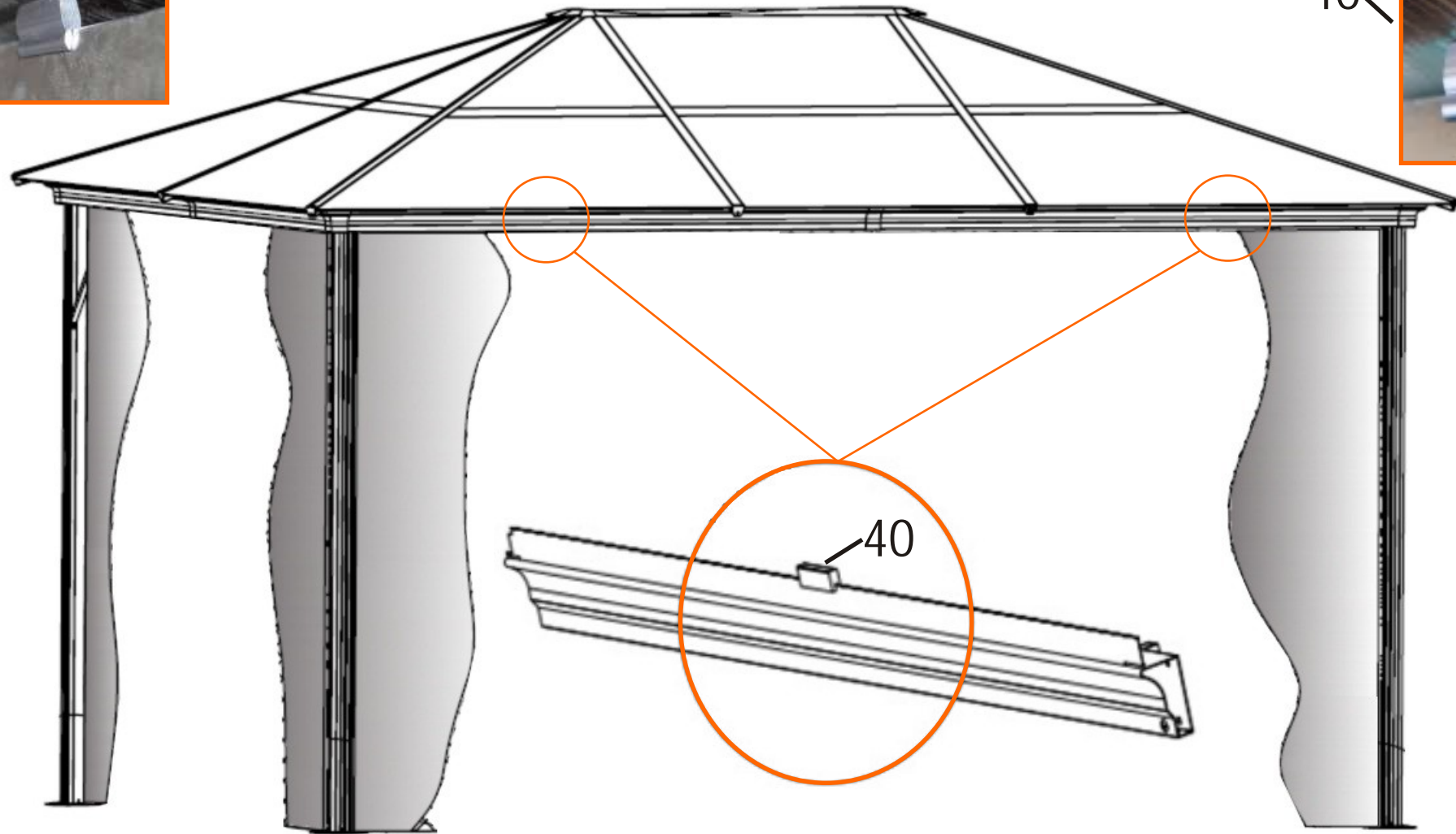
Aufbauanleitung / Assembly instruction / Opbouw instructie

20



40

40



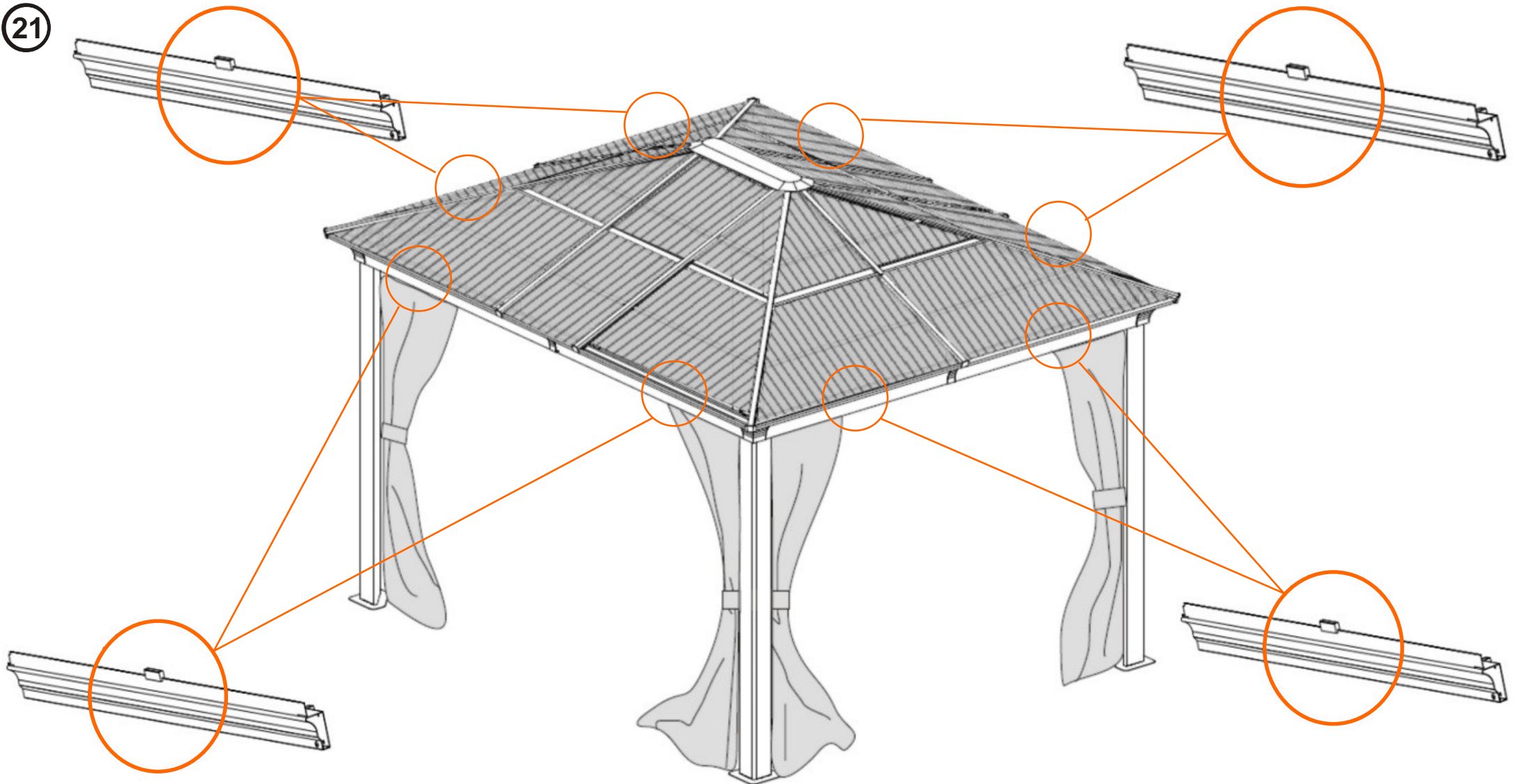
Profi - Pavillon

Profi pavilion

Profiteren paviljoen

Aufbauanleitung / Assembly instruction / Opbouw instructie

21

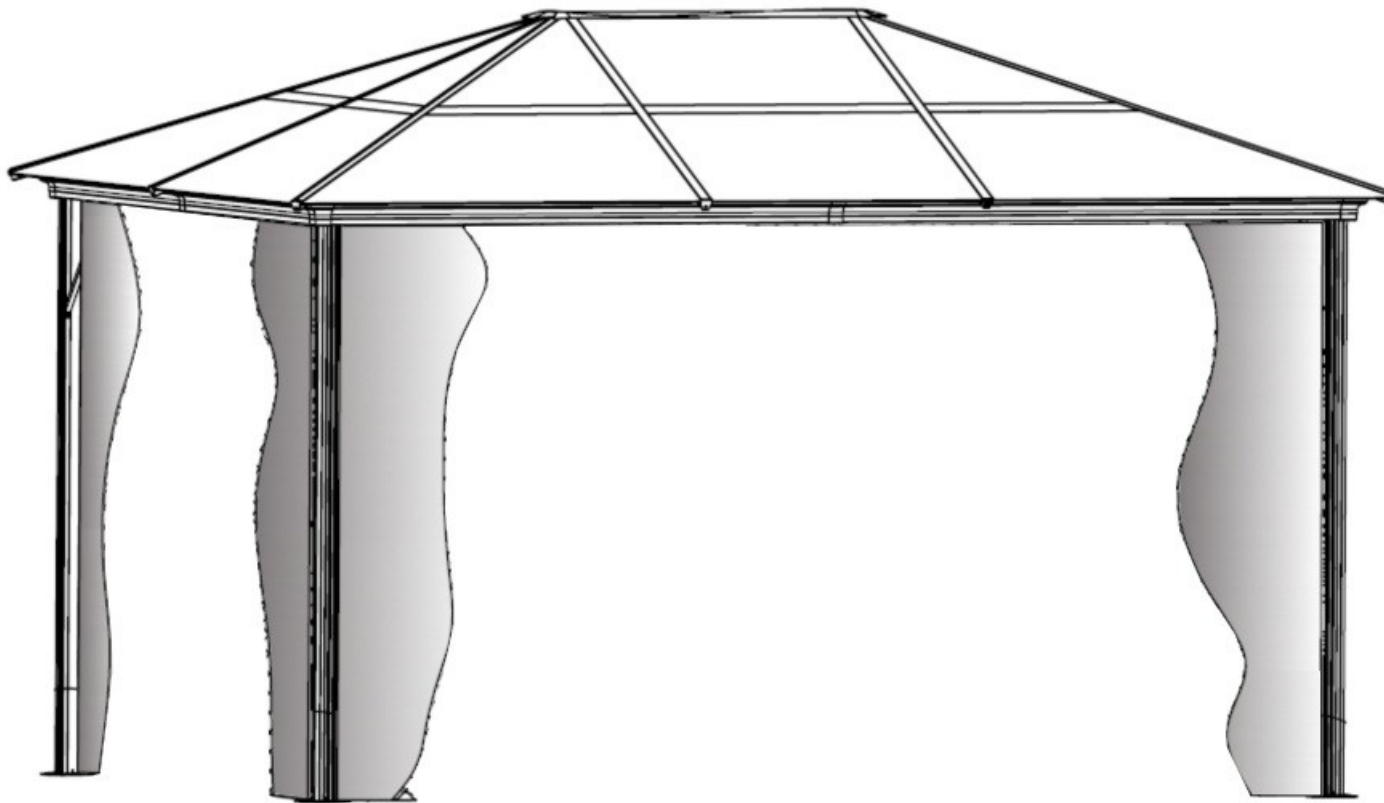


Profi - Pavillon

Profi pavilion

Profiteren paviljoen

Aufbauanleitung / Assembly instruction / Opbouw instructie



Bitte unbedingt darauf achten, dass die Dachplatten mit der richtigen Seite nach oben (Aufkleber Oberseite!) montiert werden. Bei falscher Montage keinerlei Gewährleistung!

Please make absolutely sure that the roof panels will be assembled with the right side up (sticker Top side!). If not installed correctly no warranty!

Zorg dat de dakpanelen met de juiste zijde naar boven geplaatst worden. (Sticker Top zijde!). Bij niet correct installatie geen garantie!

Bitte in den Herbst- und Wintermonaten die gesamte Standfestigkeit in regelmässigen Abständen überprüfen. Bei starkem Schneefall ist die Schneelast umgehend zu entfernen. Bei Schäden durch Schnee und Unwetter keinerlei Gewährleistung!

In the fall and winter months please check the entire stability at regular intervals. During heavy snow, the snow load is immediately to remove. Damage caused by snow and storms no warranty!

In de herfst en winter maanden controleer het gehele stabiliteit regelmatig. Tijdens de zware sneeuw, de sneeuw belasting is onmiddellijk verwijderen. Bij schade veroorzaakt door sneeuw en stormen geen garantie!

Contact information

Head office:

Dancover A/S
Nordre Strandvej 119 G
3150 Hellebæk
Denmark

For more information
please visit:
www.dancovershop.com

National contact

Denmark: 70 26 76 20
denmark@dancover.com

UK: 020 8099 7570
uk@dancover.com

Germany: 041 0266 7040
germany@dancover.com

France: 0975 181 800
france@dancover.com

Sweden: 040 233 262
sverige@dancover.com

Finland: 0 931 581 720
suomi@dancover.com

Poland: 22 300 8602
polska@dancover.com

Luxembourg: +49 041 0266 7040
luxembourg@dancover.com

Portugal: 308 800 899
portugal@dancover.com

Spain: 911 436 828
espana@dancover.com

Italy: 02 479 21 198
italia@dancover.com

Switzerland: 0840 000125
schweiz@dancover.com

Austria: 0662 626935
austria@dancover.com

Norway: 231 00 690
norge@dancover.com

Nederland: 0 858 880 524
nederland@dancover.com

Ireland: 0 151 33 003
ireland@dancover.com

Belgium: 0 28 08 08 09
belgique@dancover.com