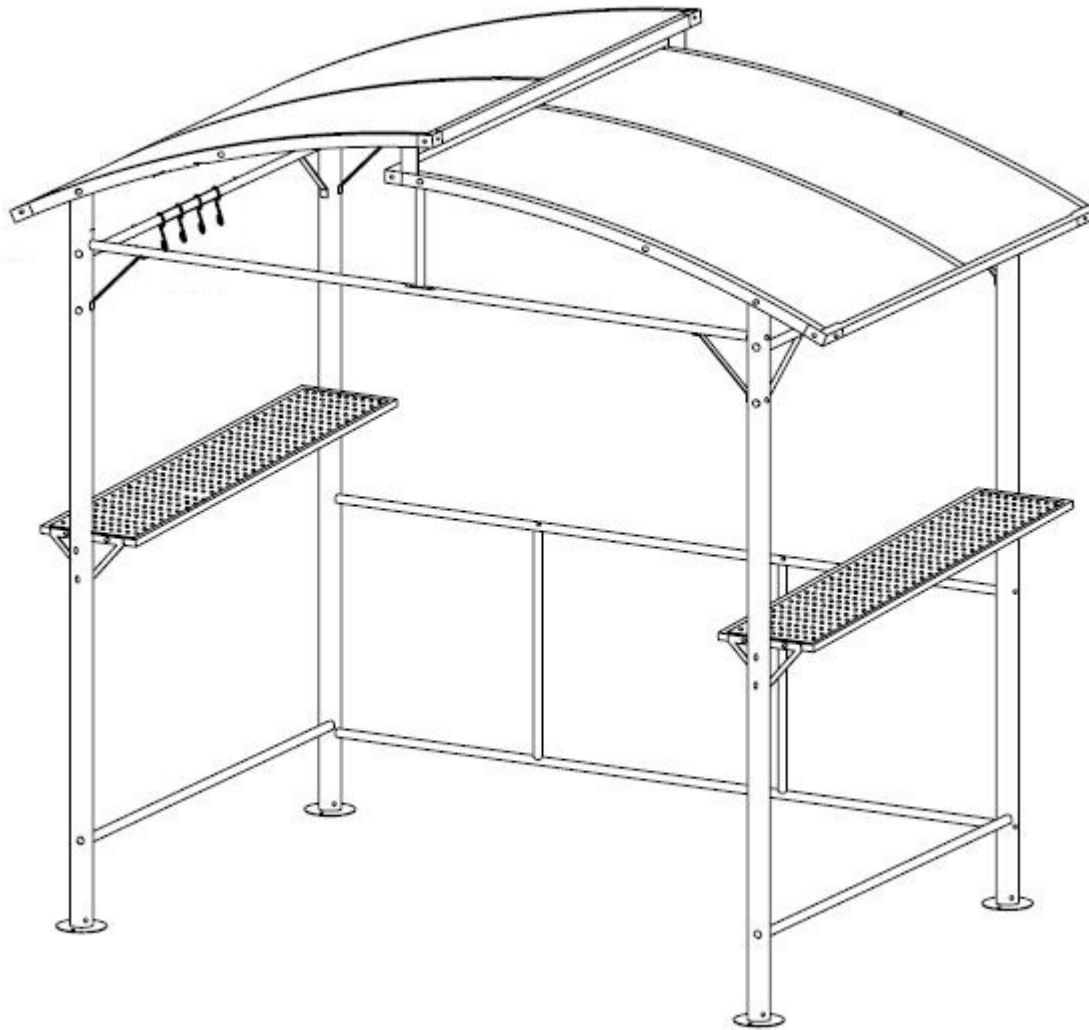


DANCOVER[®]

.com

Manual
for
Barbecue Pavilion
2,33x1,5 m



Vor Montage und Benutzung unbedingt sorgfältig lesen und für spätere Zwecke aufbewahren.

Read these instructions carefully before use and assembly and keep for future reference!

Lees deze instructies zorgvuldig door en bewaar ze ter referentie in de toekomst!



**Aufbau mit 2 Personen!
Assembly with 2 persons!
Opbouw met 2 personen!**

Wichtige Hinweise!

Entspricht das gelieferte Produkt Ihrer Bestellung? Ist die Verpackung unversehrt?

Vor dem Aufbau ist der Bausatz auf Vollständigkeit und Richtigkeit der einzelnen Bauteile anhand der Stückliste zu kontrollieren. Schäden oder fehlende Teile müssen vor Aufbau umgehend gemeldet werden. Der Hersteller kann nicht für Schäden, die beim Aufbau entstehen, haftbar gemacht werden wie z.B. Schrammen, Dellen.

Important Notes!

Does this product meet your expectations? Is the packaging undamaged?

Before assembly of the product please check if the kit is complete and accurate on basis of the spare part list. Defects or missing parts have to be notified before assembling the product. The manufacturer cannot be held responsible for damages caused during assembly of the product, for example scratches or dents.

Belangrijke instructies!

Voldoet het geleverde product aan uw bestelling? Is de verpakking onbeschadigd?

Alvorens het product te monteren s.v.p. aan de hand van de checklist controleren of de set compleet is. Defecten of ontbrekende delen moeten worden gemeld alvorens met de montage te beginnen. De fabrikant kan niet aansprakelijk worden gesteld voor schade die ontstaat tijdens het monteren zoals bijv. krassen en deuken.

Stückliste / Spare part list / Onderdelenlijst



1 × 1



2 × 1



5 × 4



3 × 1



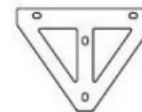
4 × 1



7 × 2



8 × 2



11 × 4



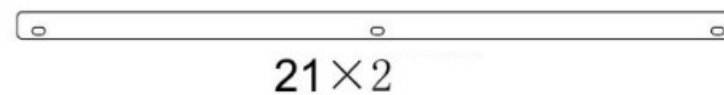
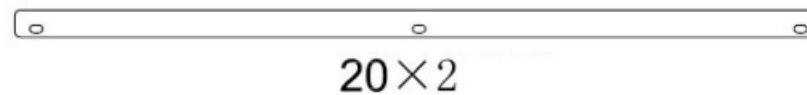
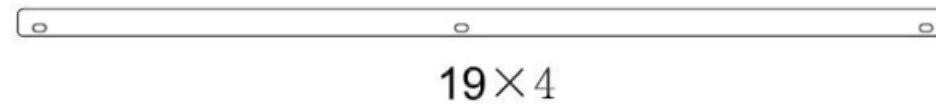
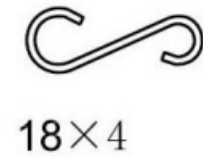
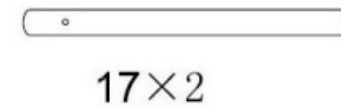
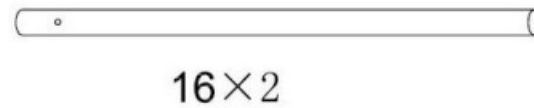
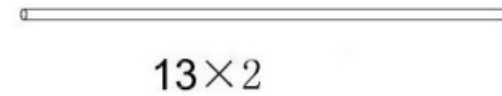
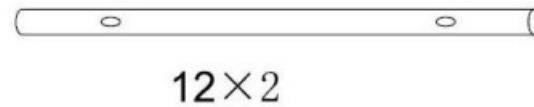
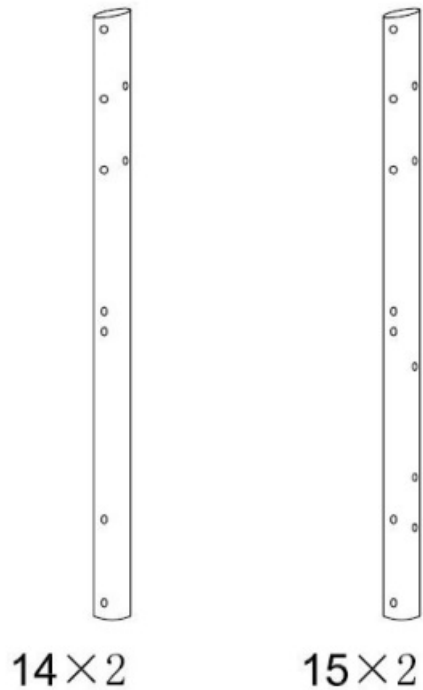
10 × 2

Hinweis / Information / Informatie:
VORSICHT SCHERSTELLEN MOEGLICH! QUETSCHGEFAHR AN TEILEN MOEGLICH!
KLEINKINDER NIE UNBEAUFICHTIGT LASSEN! AUSSER REICHWEITE VON
KINDERN AUFBEWAHREN!

CAUTION SCISSOR ACTION ! RISK OF INJURY BY CRUSHING ! NEVER LEAVE
CHILDREN UNATTENDED ! KEEP OUT OF REACH OF CHILDREN !

VOORZICHTIG SCHAARPLAATSEN! KNEUSGEVAAR ! KLEINE KINDEREN NOOIT
ZONDER TOEZICHT LATEN ! BUITEN HET BEREIK VAN KINDEREN BEWAAREN !

Stückliste / Spare part list / Onderdelenlijst



Hinweis / Information / Informatie:

VORSICHT SCHERSTELLEN MOEGLICH! QUETSCHGEFAHR AN TEILEN MOEGLICH!
KLEINKINDER NIE UNBEAUFICHTIGT LASSEN! AUSSER REICHWEITE VON
KINDERN AUFBEWAHREN!

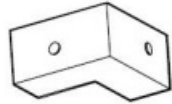
CAUTION SCISSOR ACTION ! RISK OF INJURY BY CRUSHING ! NEVER LEAVE
CHILDREN UNATTENDED ! KEEP OUT OF REACH OF CHILDREN !

VOORZICHTIG SCHAARPLAATSEN! KNEUSGEVAAR ! KLEINE KINDEREN NOOIT
ZONDER TOEZICHT LATEN ! BUITEN HET BEREIK VAN KINDEREN BEWAAREN !

Stückliste / Spare part list / Onderdelenlijst



22 x 4



23 x 8



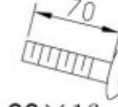
27 x 48



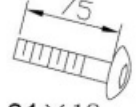
28 x 10



29 x 16



30 x 16



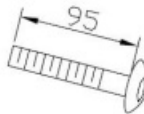
31 x 18



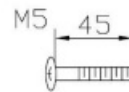
24 x 8



25 x 2



32 x 4



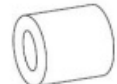
33 x 4



34 x 42



35 x 42



36 x 2



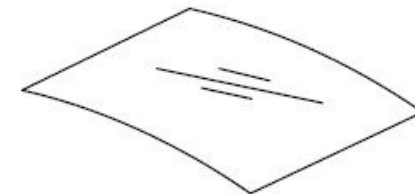
26 x 2



1

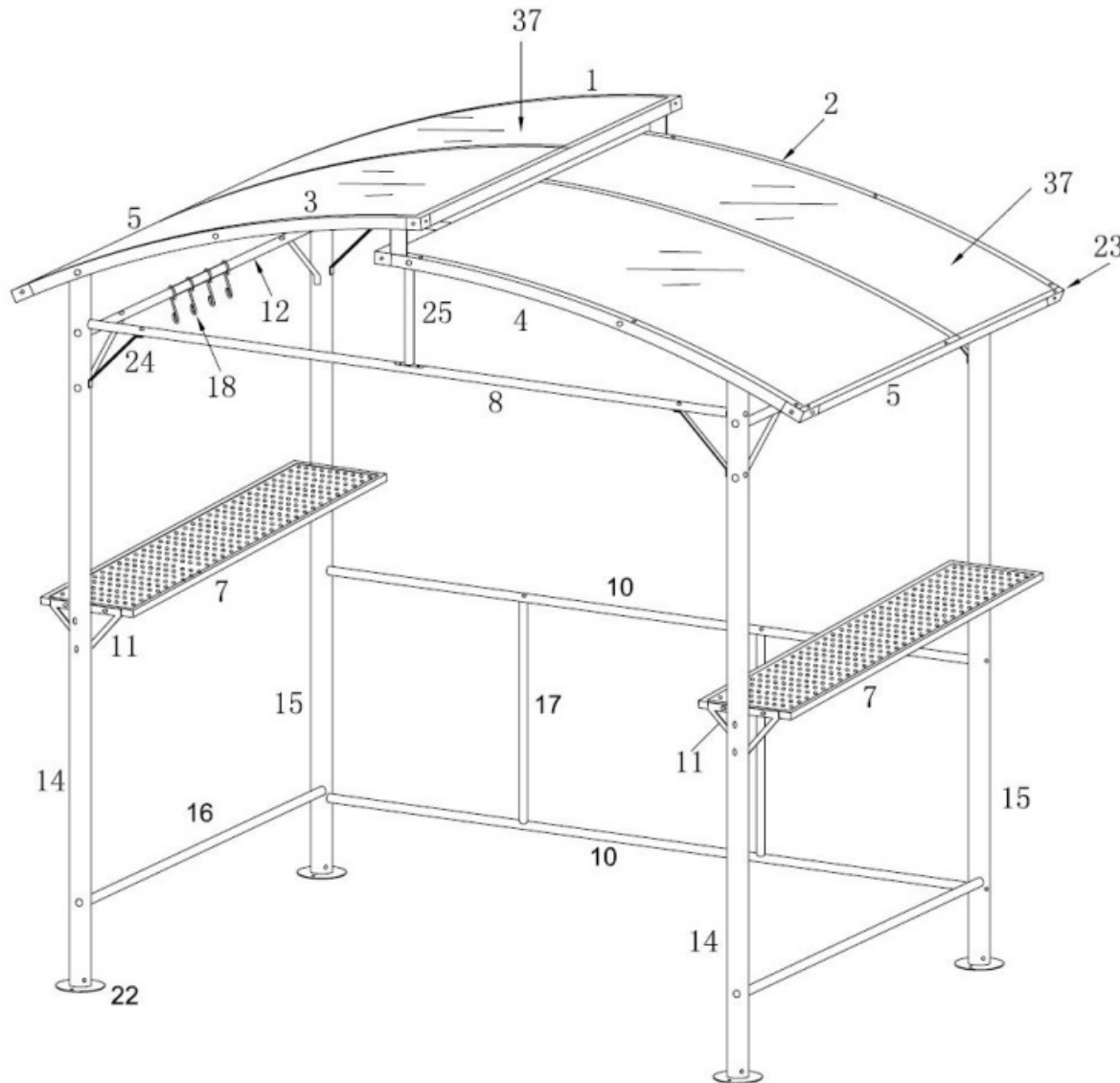


1



37 x 4

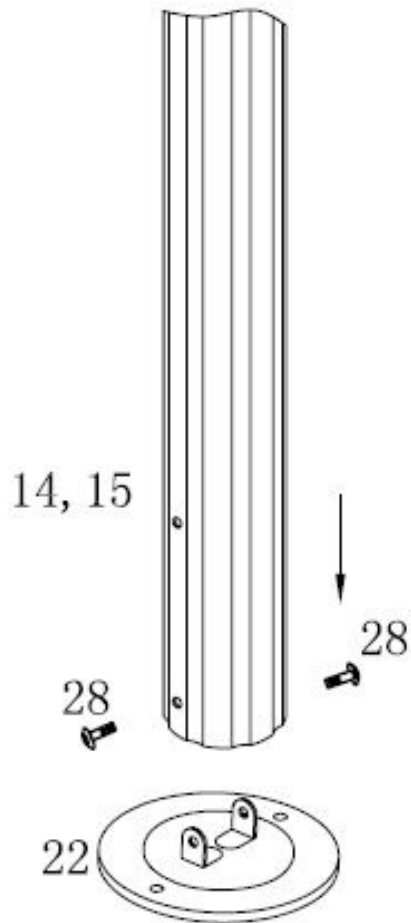
Stückliste / Spare part list / Onderdelenlijst



Hinweis / Information / Informatie:
 VORSICHT SCHERSTELLEN MOEGELICH! QUETSCHGEFAHR AN TEILEN MOEGELICH!
 KLEINKINDER NIE UNBEAUFICHTIGT LASSEN! AUSSER REICHWEITE VON
 KINDERN AUFBEWAHREN!
 CAUTION SCISSOR ACTION ! RISK OF INJURY BY CRUSHING ! NEVER LEAVE
 CHILDREN UNATTENDED ! KEEP OUT OF REACH OF CHILDREN !
 VOORZICHTIG SCHAARPLAATSEN! KNEUSGEVAAR ! KLEINE KINDEREN NOOIT
 ZONDER TOEZICHT LATEN ! BUITEN HET BEREIK VAN KINDEREN BEWAAREN !

Aufbauanleitung / Assembly instruction / Opbouw instructie

①



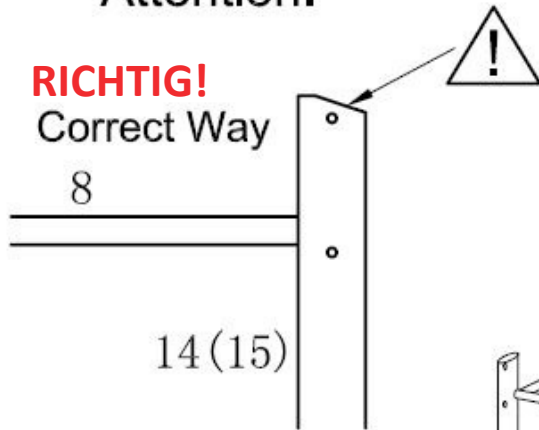
Alle Schrauben nur lose anziehen!
All screws just tighten loose!
Alle schroeven los aandraaien!

Aufbauanleitung / Assembly instruction / Opbouw instructie

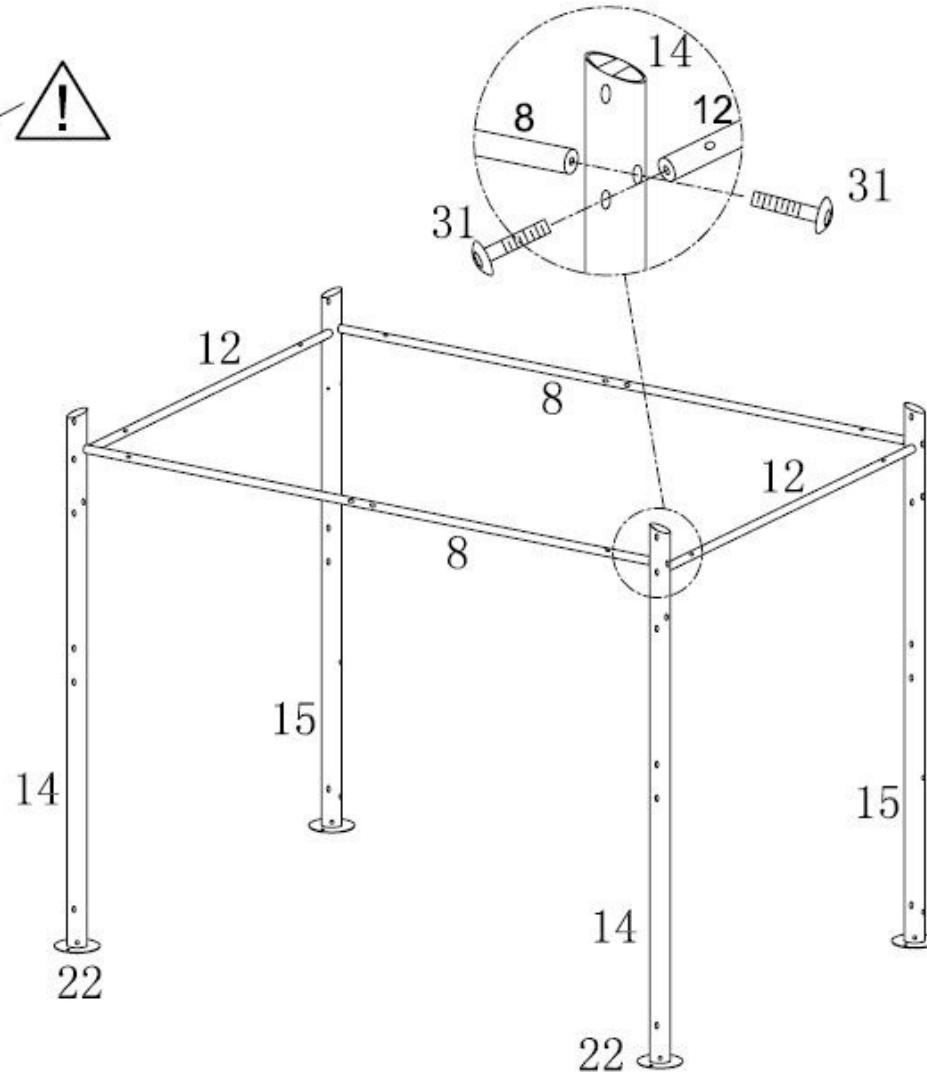
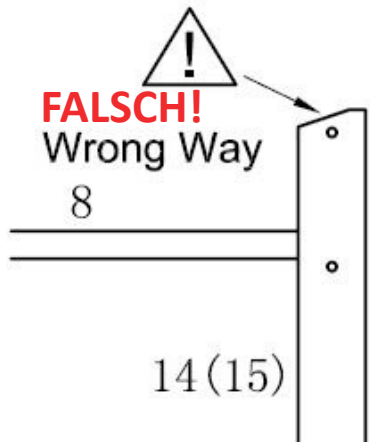
②

ACHTUNG!
Attention!

RICHTIG!
Correct Way



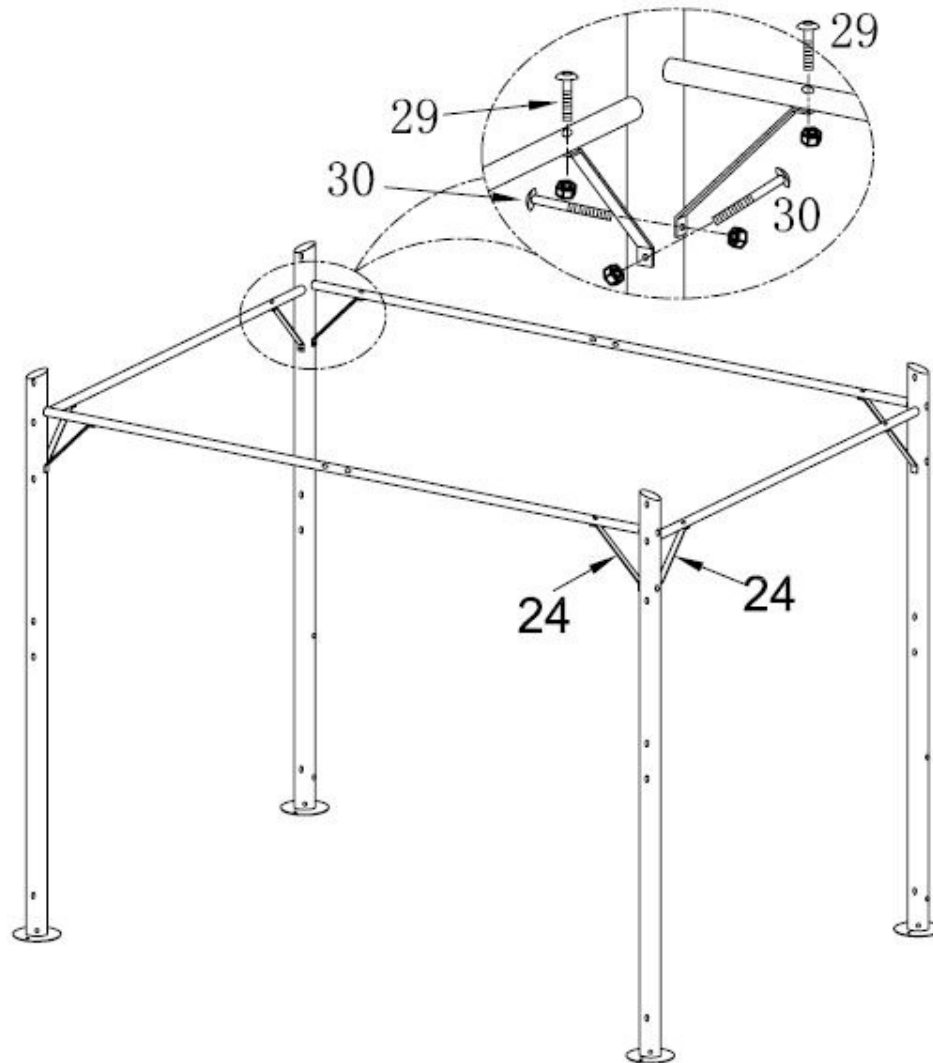
FALSCH!
Wrong Way



Alle Schrauben nur lose anziehen!
All screws just tighten loose!
Alle schroeven los aandraaien!

Aufbauanleitung / Assembly instruction / Opbouw instructie

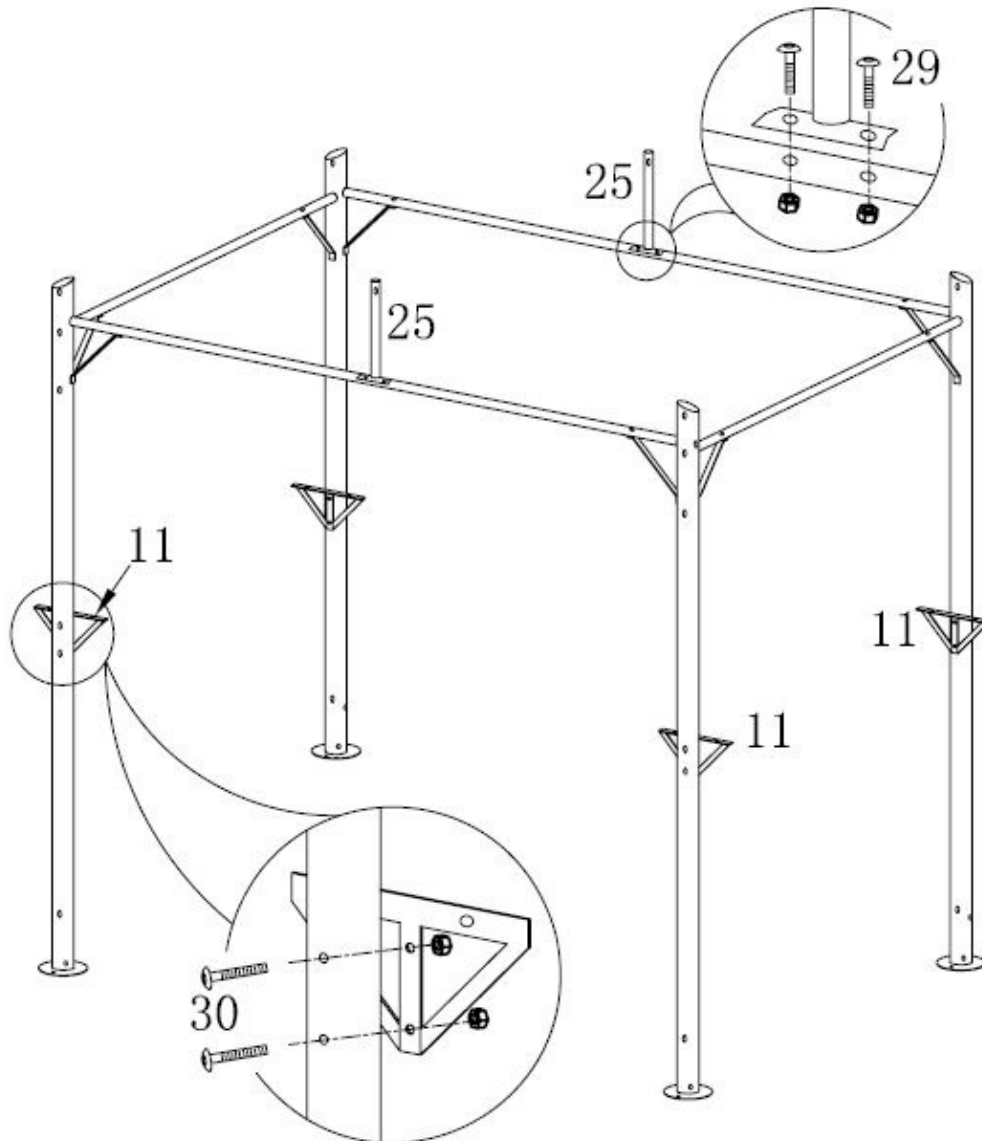
③



Alle Schrauben nur lose anziehen!
All screws just tighten loose!
Alle schroeven los aandraaien!

Aufbauanleitung / Assembly instruction / Opbouw instructie

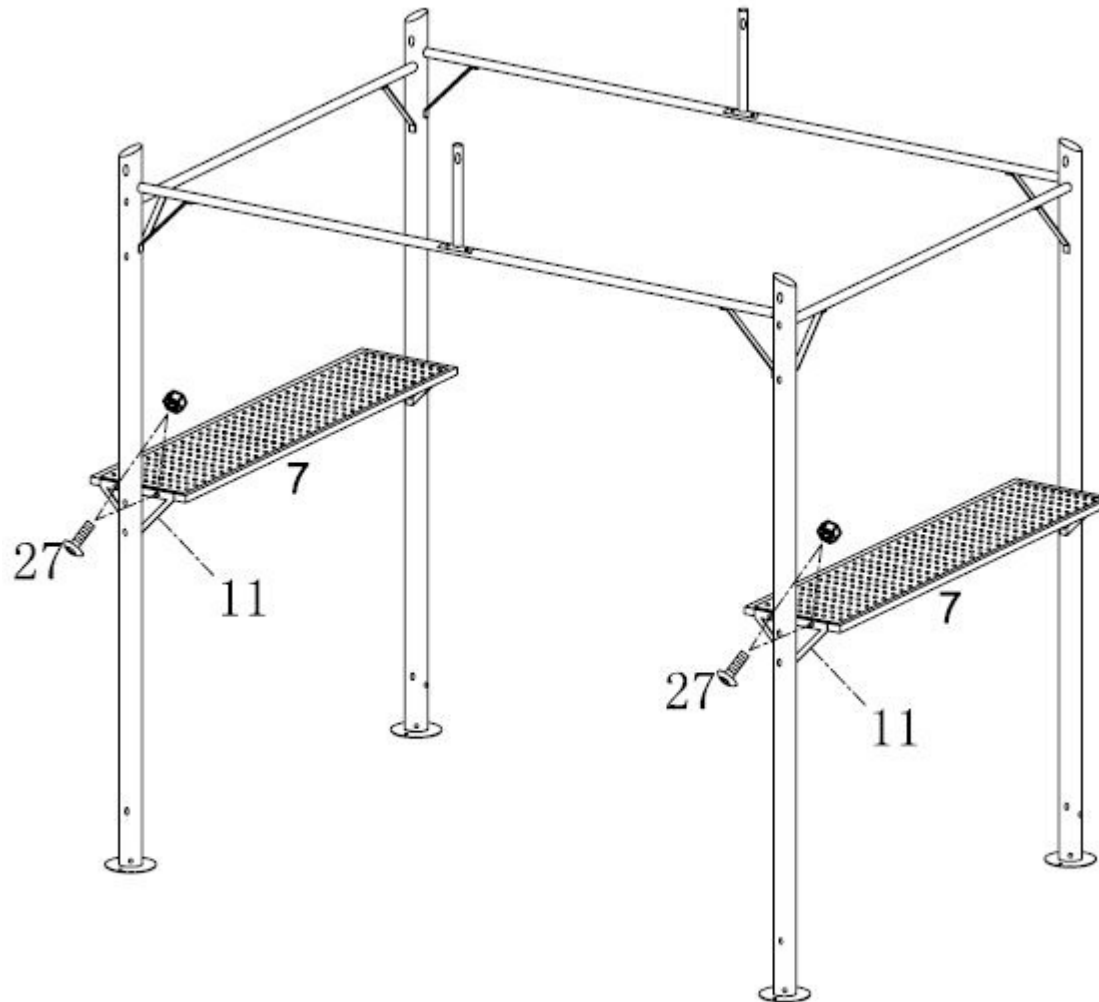
④



Alle Schrauben nur lose anziehen!
All screws just tighten loose!
Alle schroeven los aandraaien!

Aufbauanleitung / Assembly instruction / Opbouw instructie

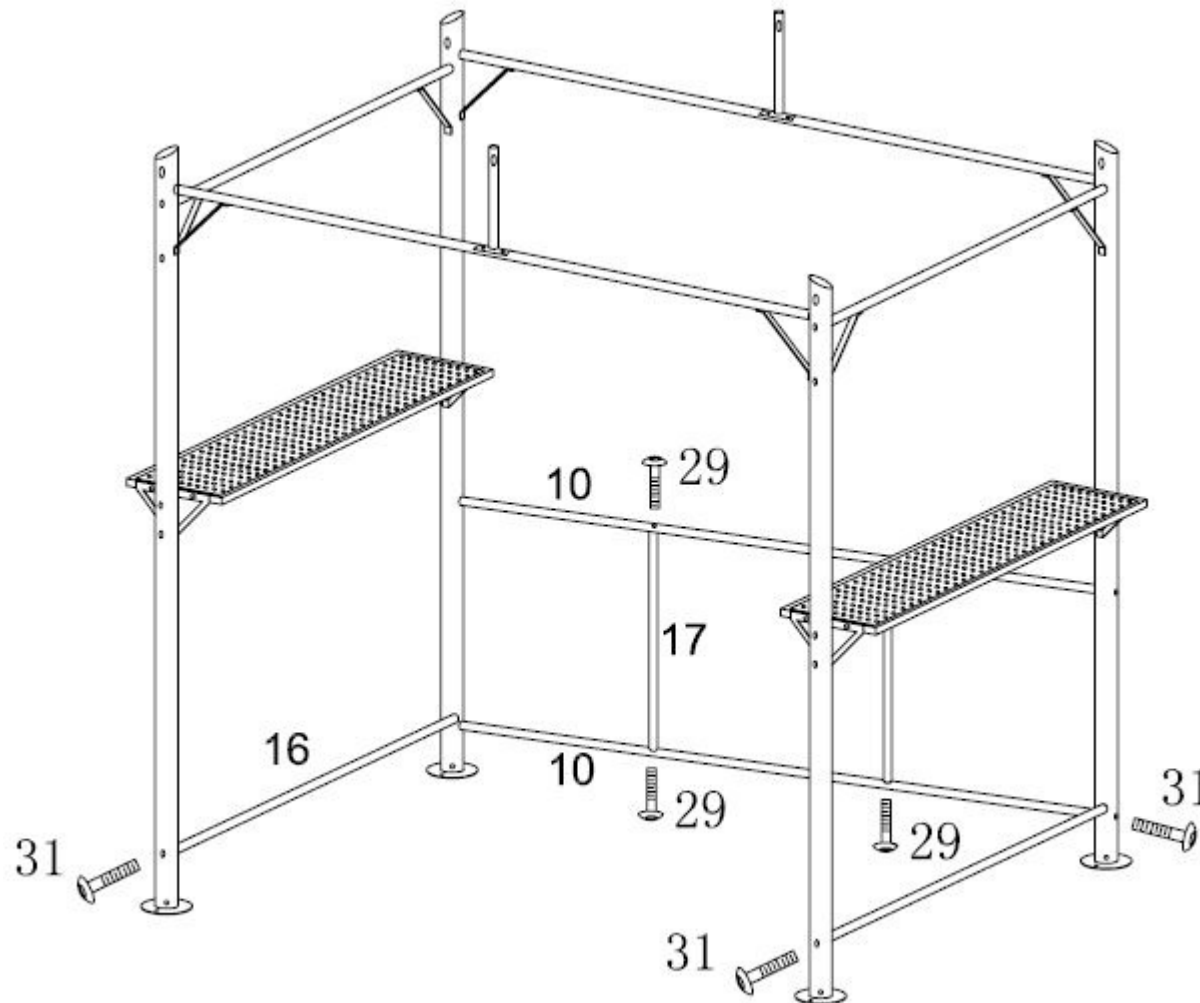
⑤



Alle Schrauben nur lose anziehen!
All screws just tighten loose!
Alle schroeven los aandraaien!

Aufbauanleitung / Assembly instruction / Opbouw instructie

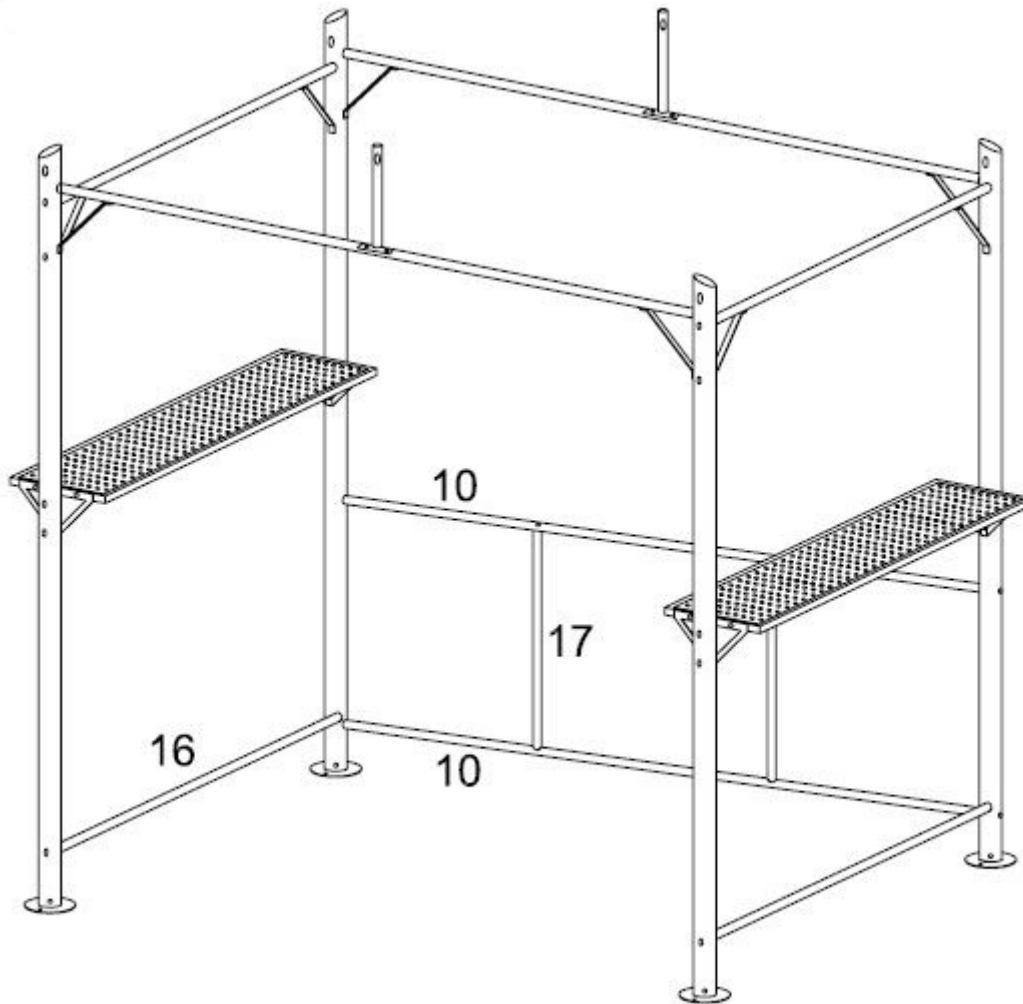
⑥



Alle Schrauben nur lose anziehen!
All screws just tighten loose!
Alle schroeven los aandraaien!

Aufbauanleitung / Assembly instruction / Opbouw instructie

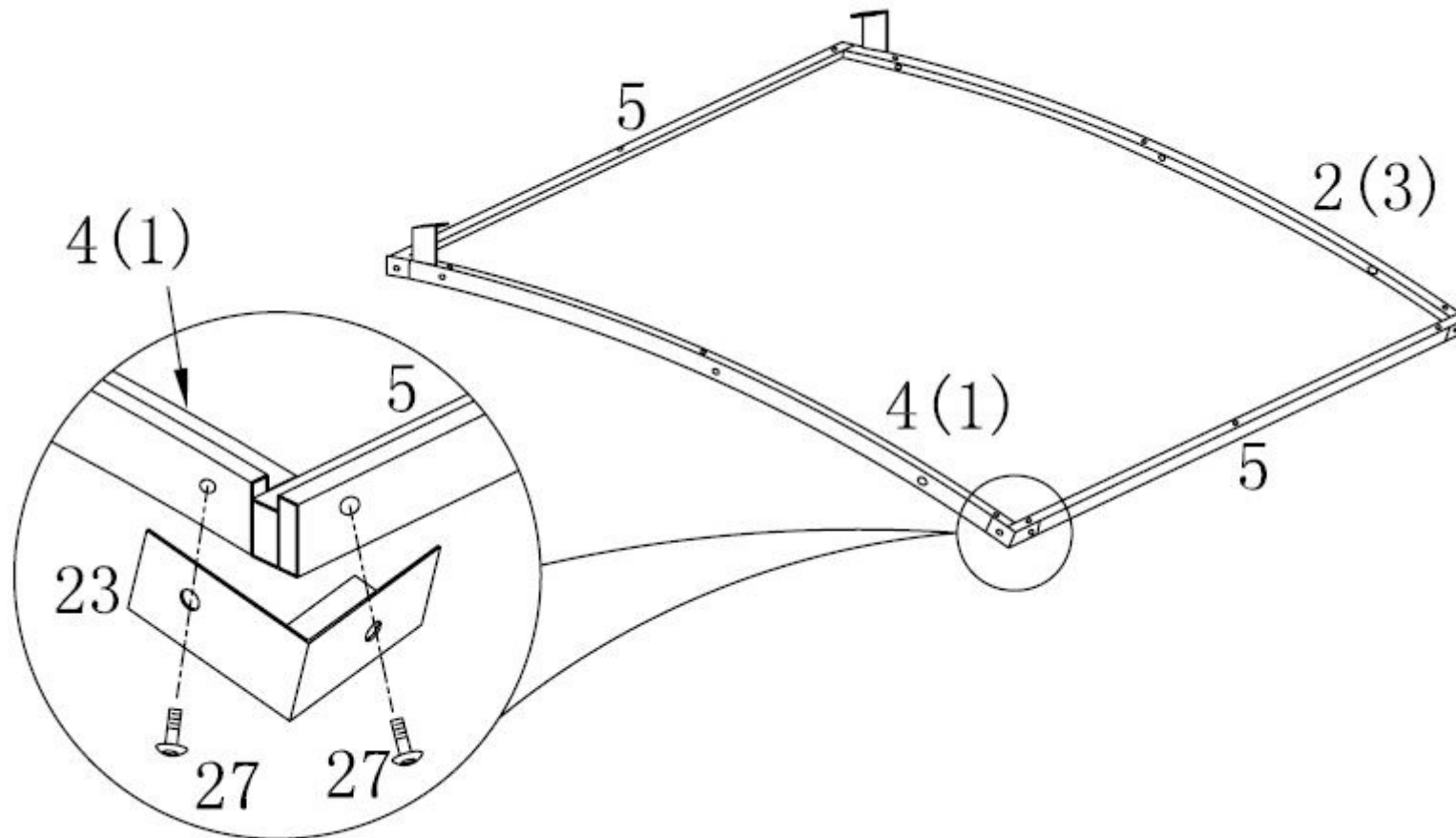
⑦



Alle Schrauben nur lose anziehen!
All screws just tighten loose!
Alle schroeven los aandraaien!

Aufbauanleitung / Assembly instruction / Opbouw instructie

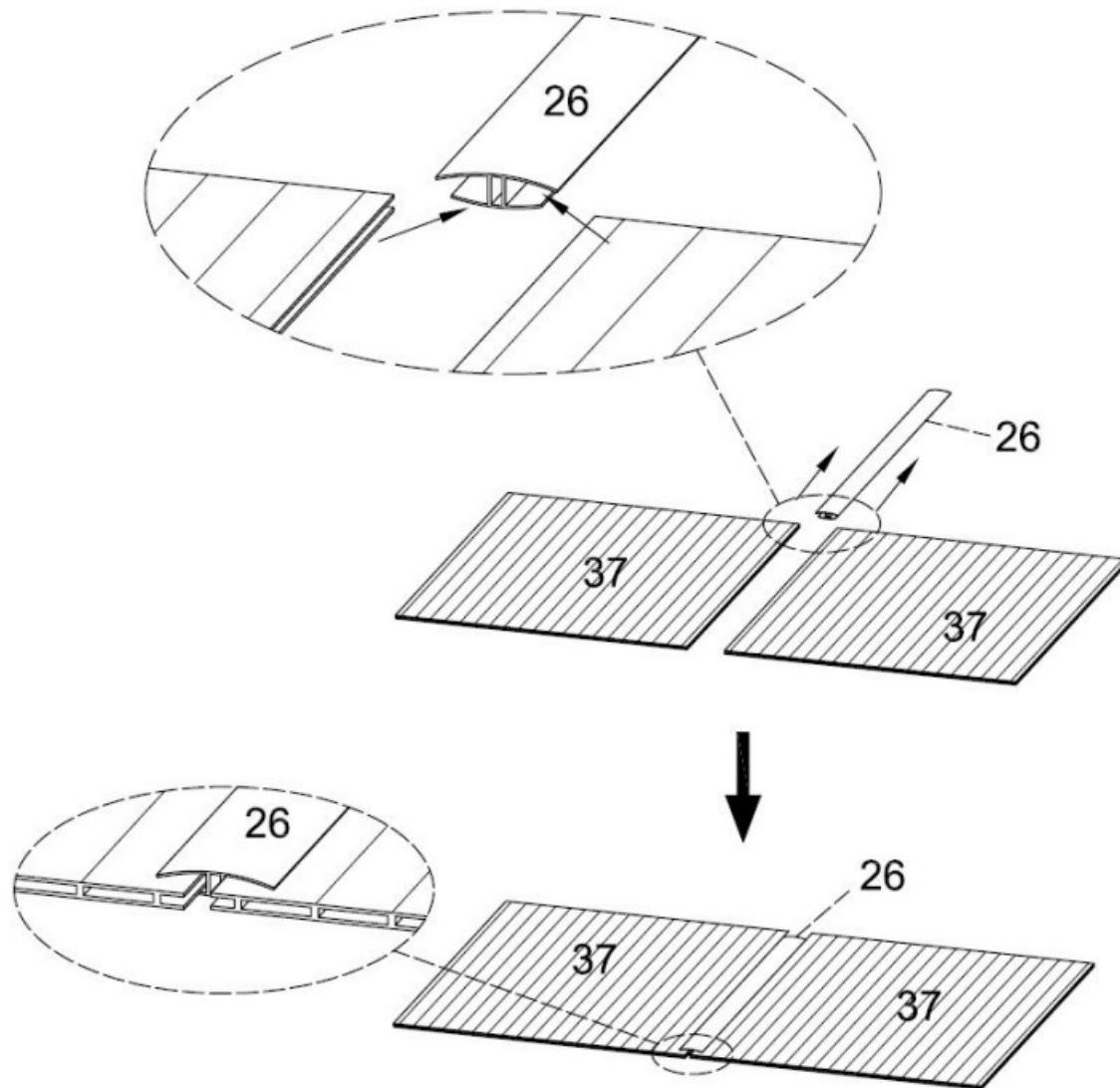
⑧



Alle Schrauben nur lose anziehen!
All screws just tighten loose!
Alle schroeven los aandraaien!

Aufbauanleitung / Assembly instruction / Opbouw instructie

9



-> 37



-> 37

Die Dachplatten komplett bündig und fest in die Profile einschieben! Ohne Zwischenräume!

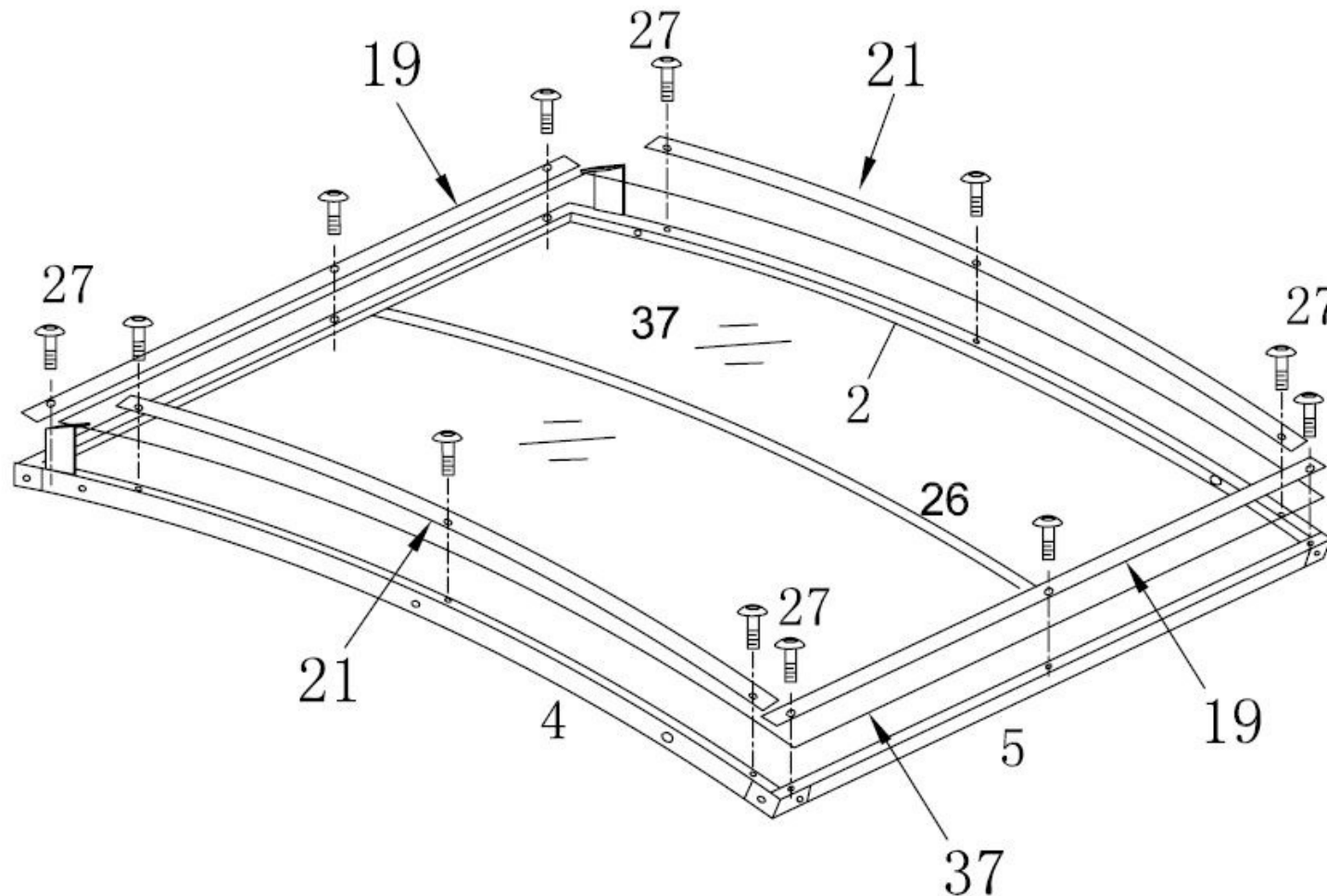
Please push the roof panels completely and firmly into the profiles! Without gaps or spaces!

De dakpanelen volledig plaatsen en druk deze stevig in de profielen! Zonder spaties!

Alle Schrauben nur lose anziehen!
All screws just tighten loose!
Alle schroeven los aandraaien!

Aufbauanleitung / Assembly instruction / Opbouw instructie

10



-> 37



-> 37

Die Dachplatten komplett bündig und fest in die Profile einschieben! Ohne Zwischenräume!

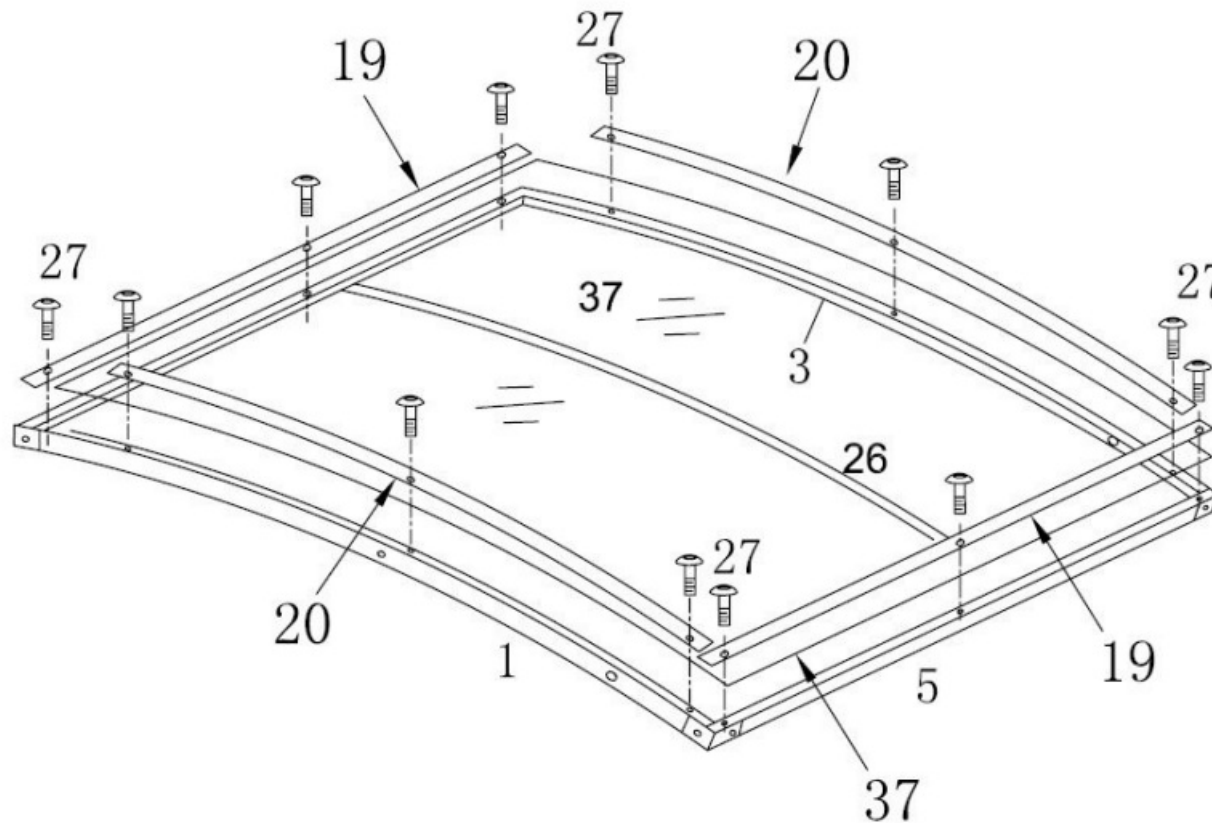
Please push the roof panels completely and firmly into the profiles! Without gaps or spaces!

De dakpanelen volledig plaatsen en druk deze stevig in de profielen! Zonder spaties!

Alle Schrauben nur lose anziehen!
All screws just tighten loose!
Alle schroeven los aandraaien!

Aufbauanleitung / Assembly instruction / Opbouw instructie

11



-> 37



-> 37

Die Dachplatten komplett bündig und fest in die Profile einschieben! Ohne Zwischenräume!

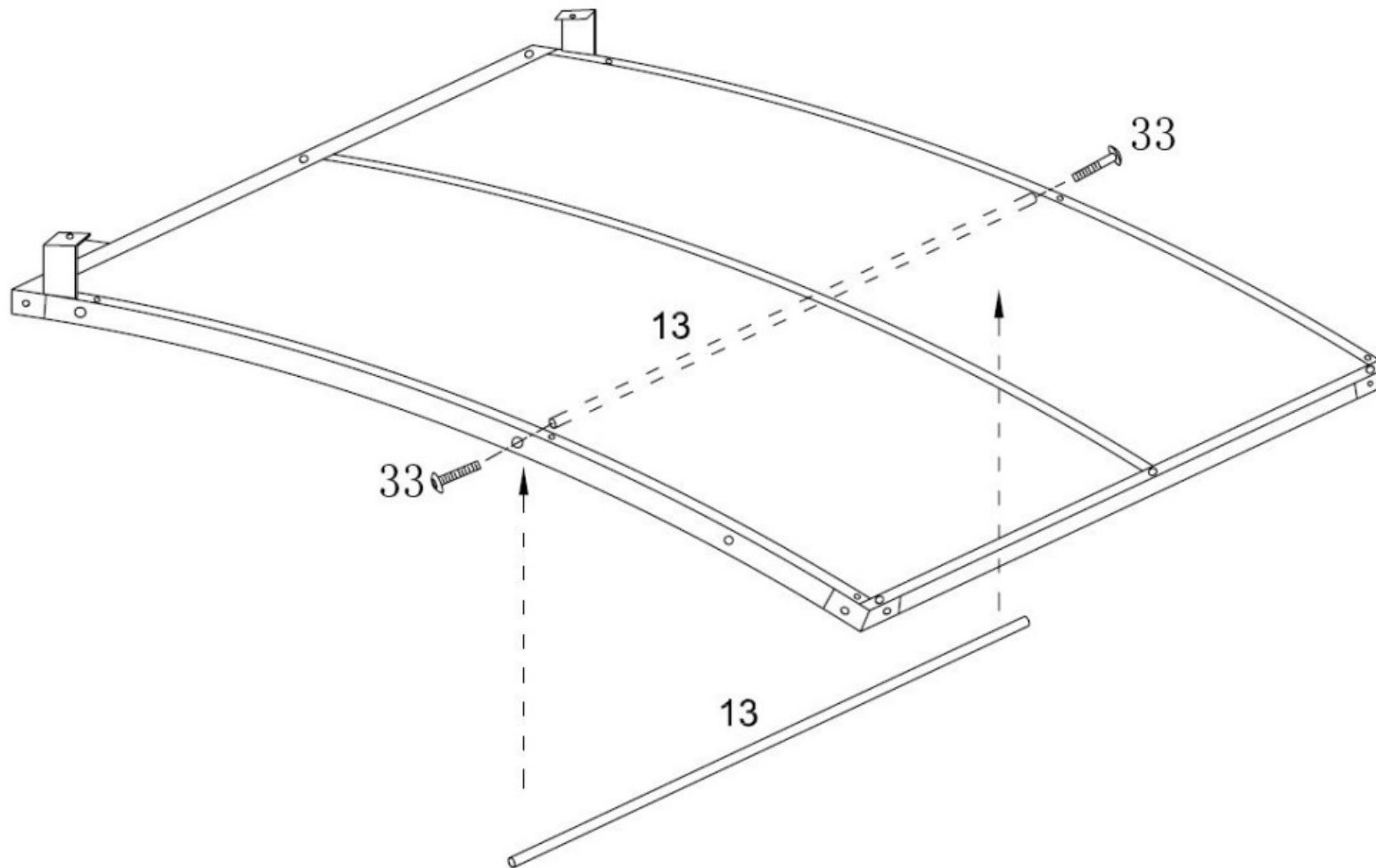
Please push the roof panels completely and firmly into the profiles! Without gaps or spaces!

De dakpanelen volledig plaatsen en druk deze stevig in de profielen! Zonder spaties!

Alle Schrauben nur lose anziehen!
All screws just tighten loose!
Alle schroeven los aandraaien!

Aufbauanleitung / Assembly instruction / Opbouw instructie

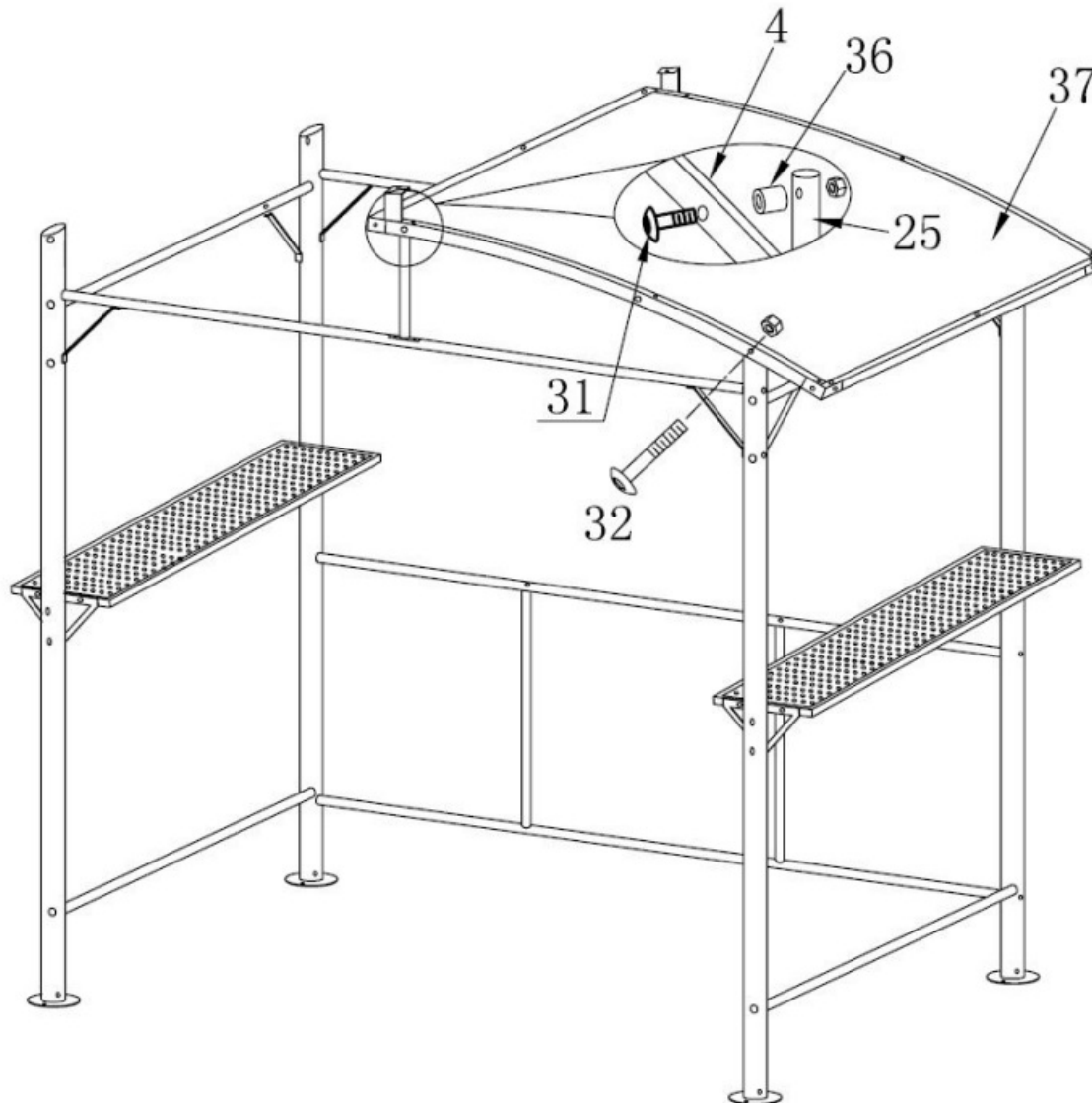
12



Alle Schrauben nur lose anziehen!
All screws just tighten loose!
Alle schroeven los aandraaien!

Aufbauanleitung / Assembly instruction / Opbouw instructie

13



-> M



-> M

Die Dachplatten komplett bündig und fest in die Profile einschieben! Ohne Zwischenräume!

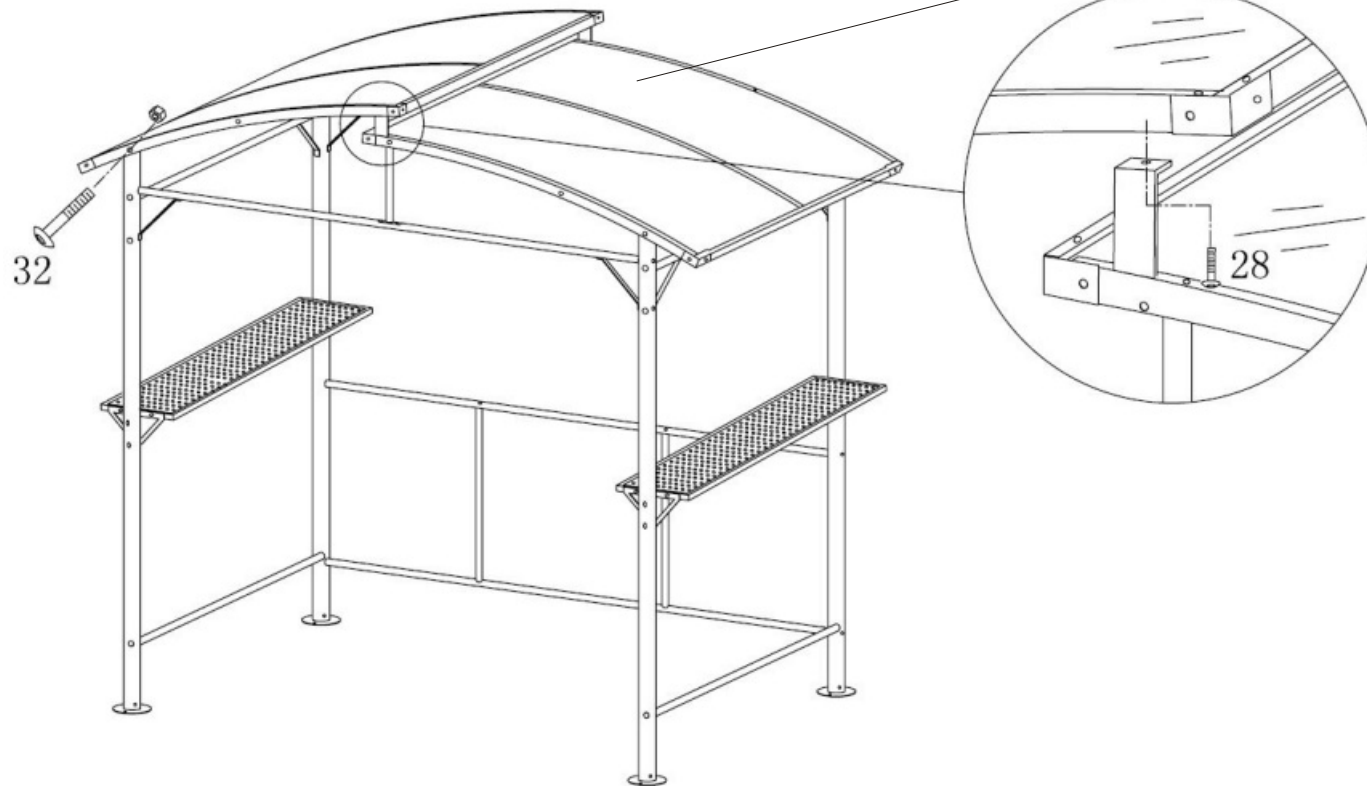
Please push the roof panels completely and firmly into the profiles! Without gaps or spaces!

De dakpanelen volledig plaatsen en druk deze stevig in de profielen! Zonder spaties!

Alle Schrauben nur lose anziehen!
All screws just tighten loose!
Alle schroeven los aandraaien!

Aufbauanleitung / Assembly instruction / Opbouw instructie

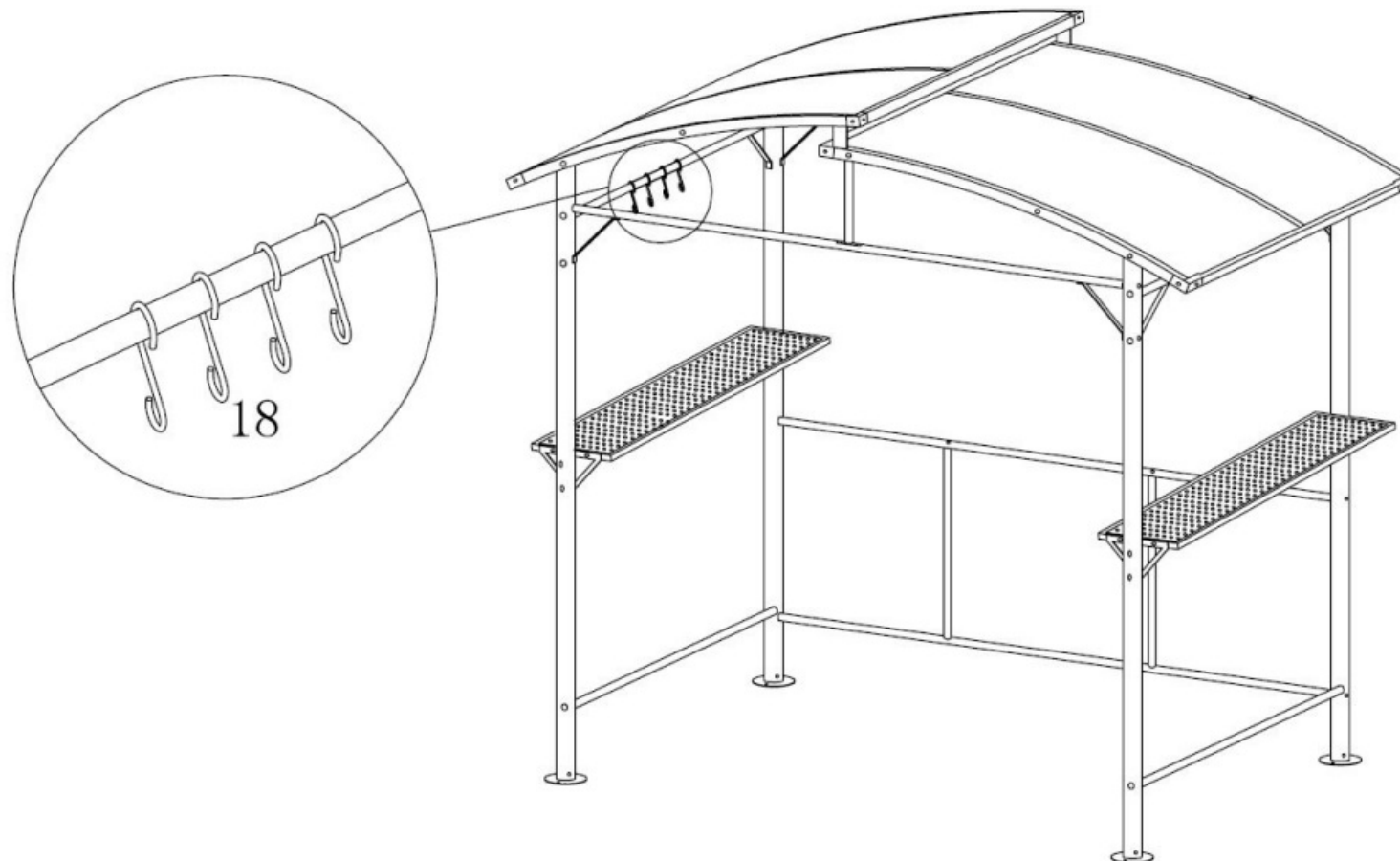
14



Alle Schrauben nur lose anziehen!
All screws just tighten loose!
Alle schroeven los aandraaien!

Aufbauanleitung / Assembly instruction / Opbouw instructie

15

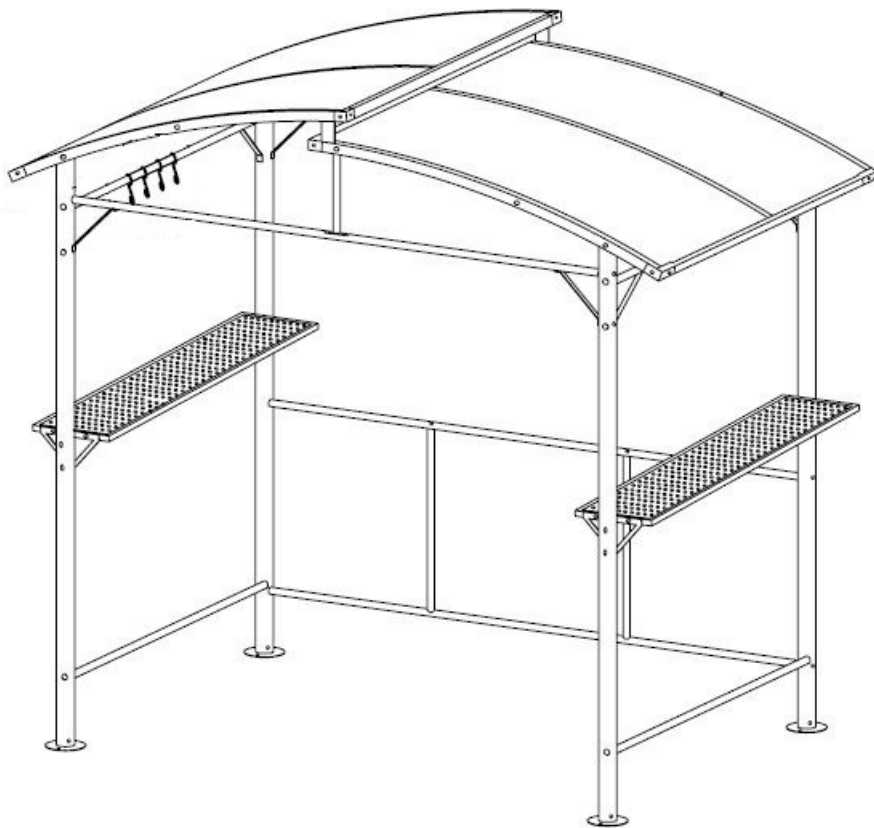


**Nun alle Schrauben fest anziehen!
Regelmaessig kontrollieren!**

**Now please tighten screws firmly!
Please control screws regularly!**

**Nu schroeven vast aandraaien!
Controleer schroeven regelmatig!**

Aufbauanleitung / Assembly instruction / Opbouw instructie



Eine Befestigung und Verankerung des Pavillongestells auf dem Untergrund durch Verschraubung, Einbetonieren, etc. ist nicht gestattet!

A fastening and anchoring of the frame to the ground by screws, concrete, etc. is not permitted!

Een bevestiging en verankering van het frame aan de ondergrond door schroeven, beton, etc. Is niet toegestaan!



Bitte unbedingt darauf achten, dass die Dachplatten mit der richtigen Seite nach oben (Aufkleber Oberseite!) montiert werden. Bei falscher Montage keinerlei Gewährleistung!

Please make absolutely sure that the roof panels will be assembled with the right side up (sticker Top side!). If not installed correctly no warranty!

Zorg dat de dakpanelen met de juiste zijde naar boven geplaatst worden. (Sticker Top zijde!). Bij niet correct installatie geen garantie!

Bitte in den Herbst- und Wintermonaten die gesamte Standfestigkeit in regelmässigen Abständen überprüfen. Bei starkem Schneefall ist die Schneelast umgehend zu entfernen. Bei Schäden durch Schnee und Unwetter keinerlei Gewährleistung!

In the fall and winter months please check the entire stability at regular intervals. During heavy snow, the snow load is immediately to remove. Damage caused by snow and storms no warranty!

In de herfst en winter maanden controleer het gehele stabiliteit regelmatig. Tijdens de zware sneeuw, de sneeuw belasting is onmiddellijk verwijderen. Bij schade veroorzaakt door sneeuw en stormen geen garantie!

DANCOVER[®]

.com

Contact information

Head office:

Dancover A/S
Nordre Strandvej 119 G
3150 Hellebæk
Denmark

For more information
please visit:
www.dancovershop.com

National contact

Denmark: 70 26 76 20
denmark@dancover.com

UK: 020 8099 7570
uk@dancover.com

Germany: 041 0266 7040
germany@dancover.com

France: 0975 181 800
france@dancover.com

Sweden: 040 233 262
sverige@dancover.com

Finland: 0 931 581 720
suomi@dancover.com

Poland: 22 300 8602
polska@dancover.com

Luxembourg: +49 041 0266 7040
luxembourg@dancover.com

Portugal: 308 800 899
portugal@dancover.com

Spain: 911 436 828
espana@dancover.com

Italy: 02 479 21 198
italia@dancover.com

Switzerland: 0840 000125
schweiz@dancover.com

Austria: 0662 626935
austria@dancover.com

Norway: 231 00 690
norge@dancover.com

Nederland: 0 858 880 524
nederland@dancover.com

Ireland: 0 151 33 003
ireland@dancover.com

Belgium: 0 28 08 08 09
belgique@dancover.com