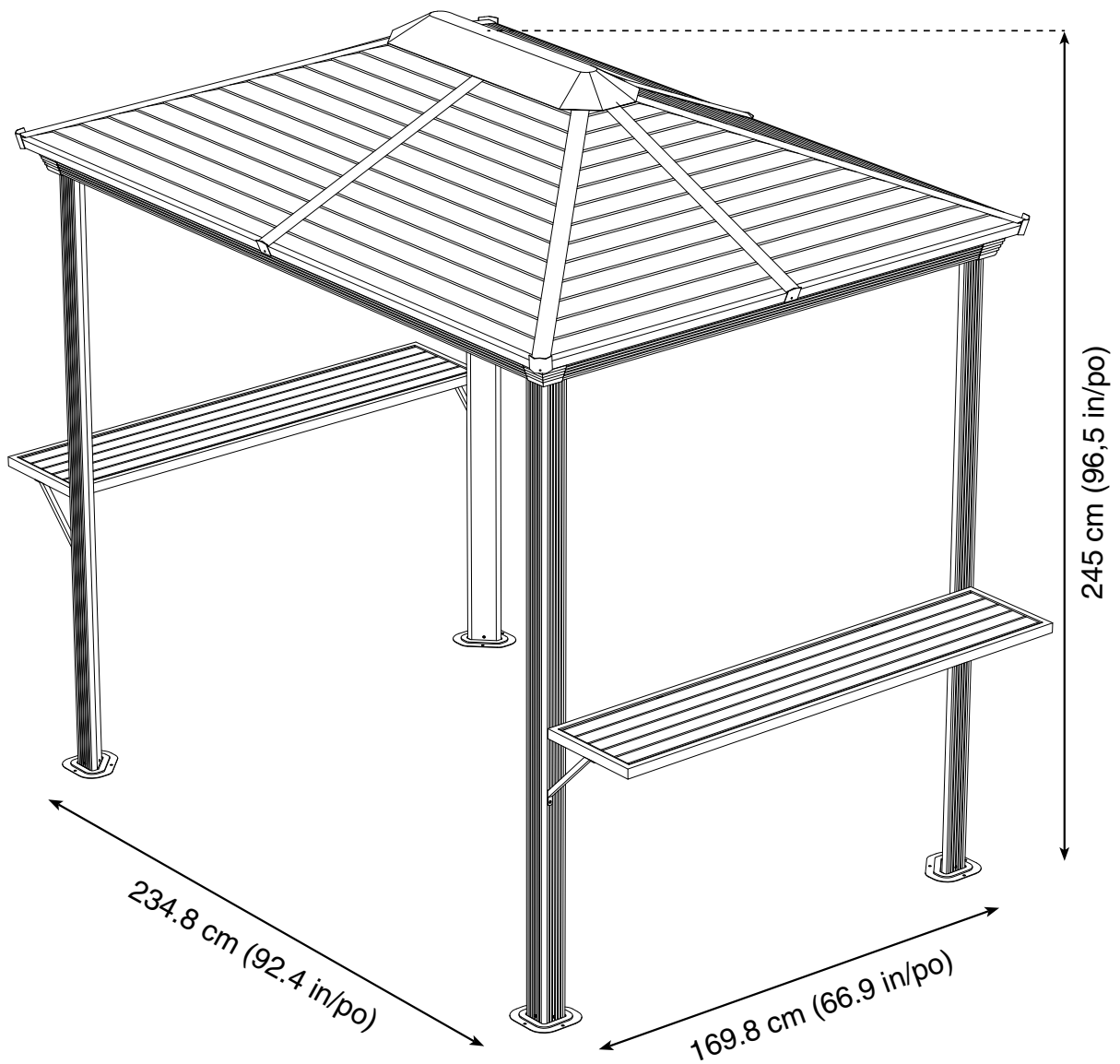
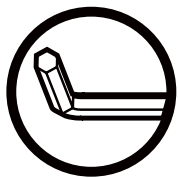
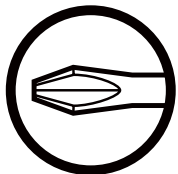


Assembly Manual / Guide d'assemblage / Manual de ensamblaje / Montageanleitung





Use the hex keys in the box. / Utilisez les clés hexagonales fournies dans la boîte. / Utilice las llaves hexagonales en la caja. / Verwenden Sie die Sechskantschlüssel in der Box.



Please use a Phillips screwdriver. / Utilisez un tournevis de type Phillips / Por favor, use un destornillador Phillips. / Bitte verwenden Sie einen Kreuzschraubenzieher.



You may need to use a drill for this step. / Vous pouvez avoir besoin d'utiliser une perceuse pour cette étape. / Puede que tenga que utilizar un taladro para este paso. / Für diesen Schritt können Sie einen Bohrer verwenden.



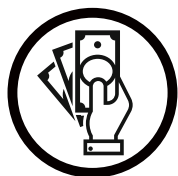
Wearing protective gloves is recommended. / Le port de gants de protection est recommandé / El uso de guantes de protección se recomienda. / Das Tragen von Schutzhandschuhen wird empfohlen.



Two or more people are required at this stage. / Deux personnes ou plus sont nécessaires à cette étape. / Dos o más personas se requieren en esta etapa. / Für diesen Bauschritt sind 2 oder mehr Personen erforderlich.



Do not tighten screws all the way for now. / Ne pas visser fermement pour l'instant. / No atornille con firmeza por ahora. / Bitte die Schrauben zum jetzigen Zeitpunkt noch nicht fest anziehen.

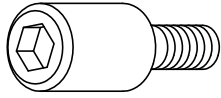


Sold separately. / Vendus séparément. / vendido en las opciones. / Optional erhältlich

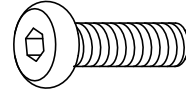


Optional step / Étape optionnelle / Paso opcional / Optionaler Schritt

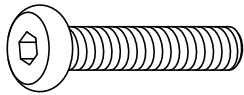
T X 8 (+2)



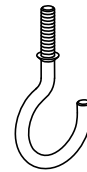
U X 16 (+4)



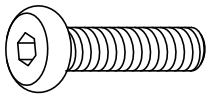
U1 X 4 (+1)



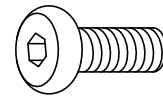
U2 X 2 (+1)



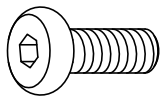
U3 X 1 (+1)



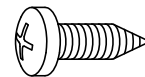
V X 44 (+4)



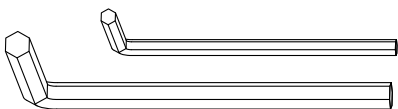
V2 X 16 (+2)



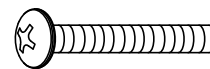
W X 24 (+4)

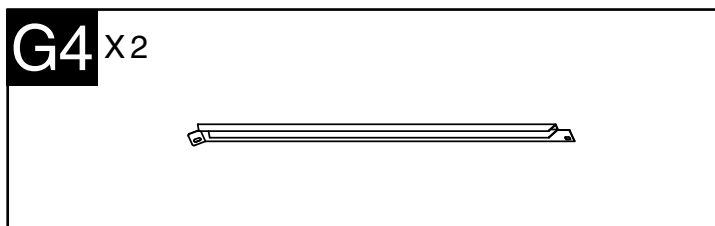
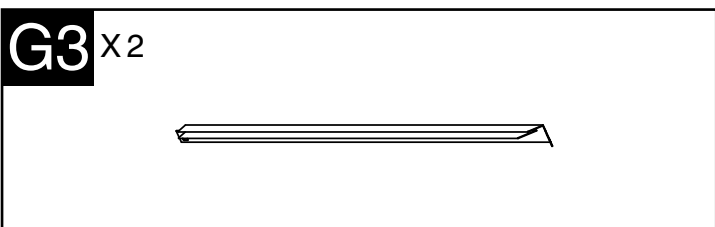
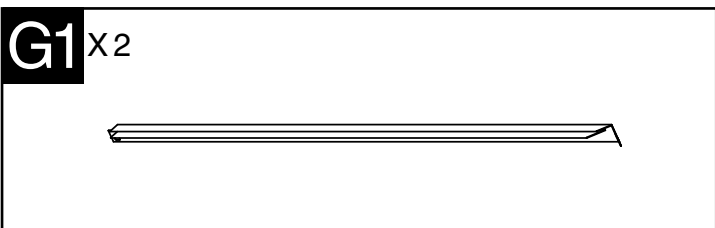
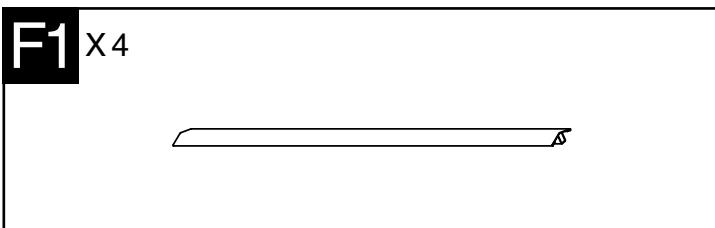
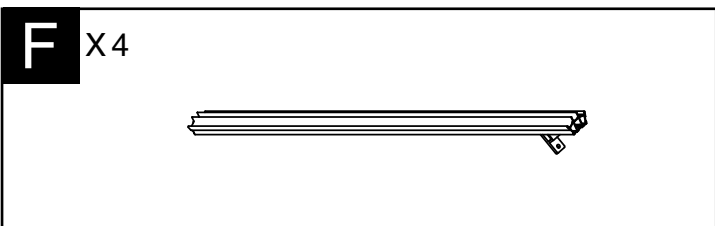
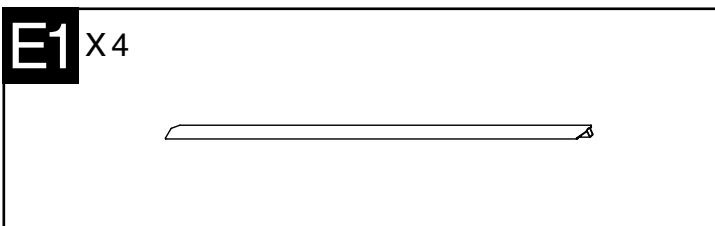
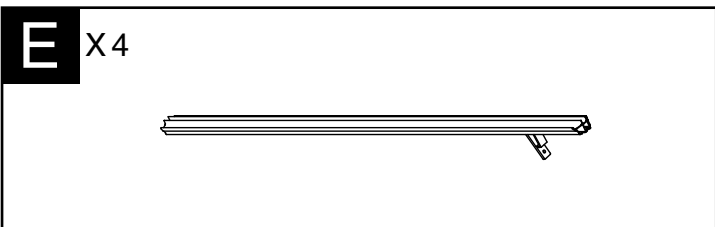
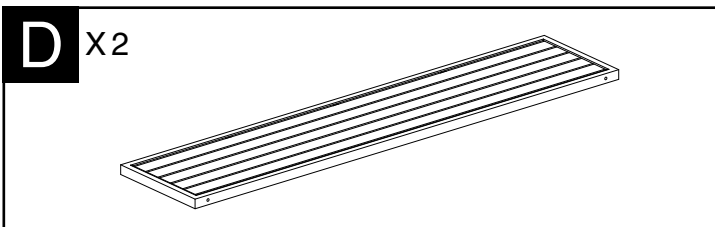
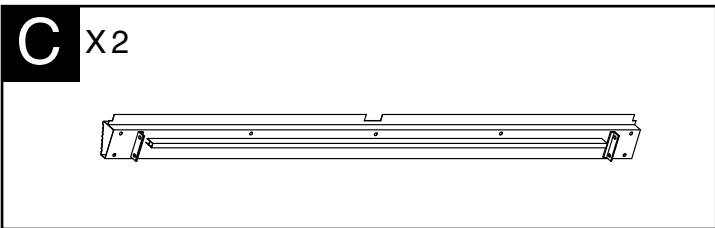
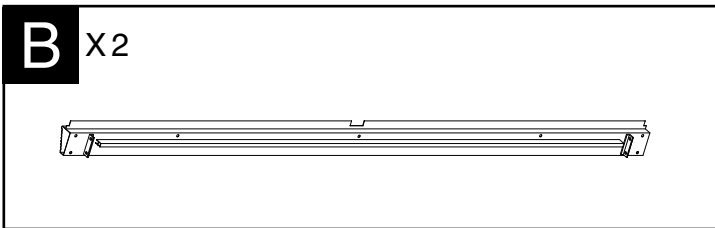


Y X 1

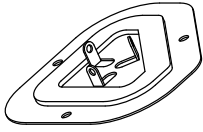


Y1 X 20 (+2)

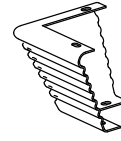




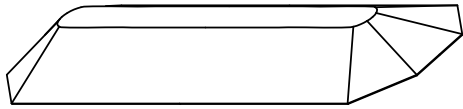
H X4



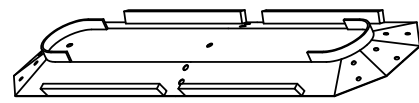
I X4



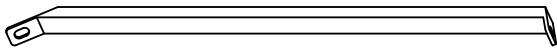
K X1



K1 X1



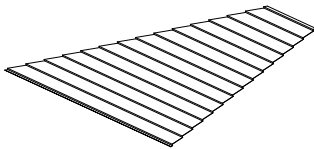
K2 X4



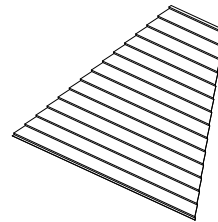
L1 X4



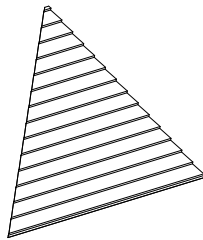
N X2



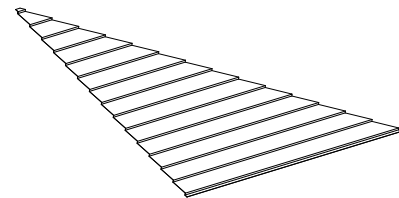
N1 X2



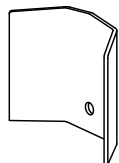
O X2



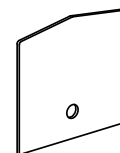
O1 X2

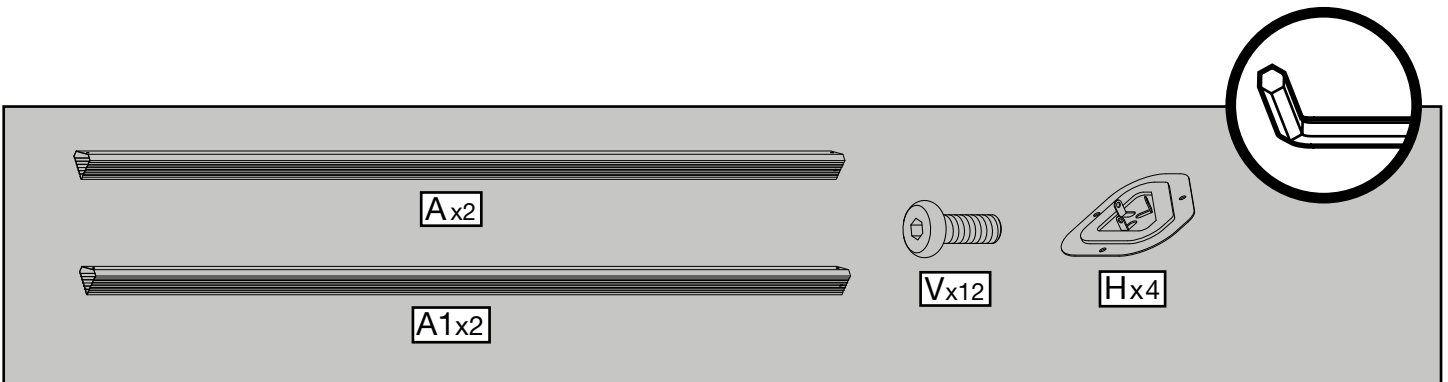
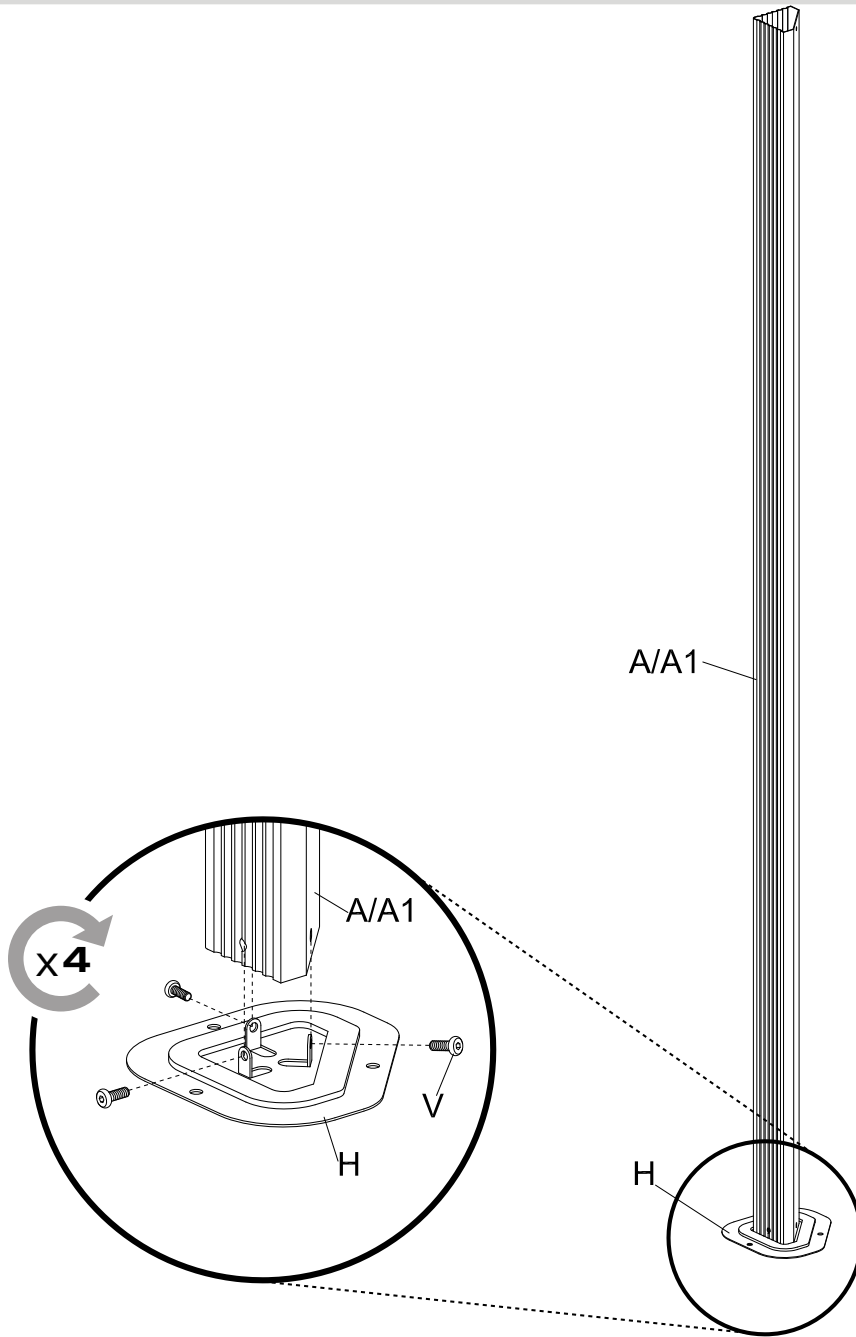


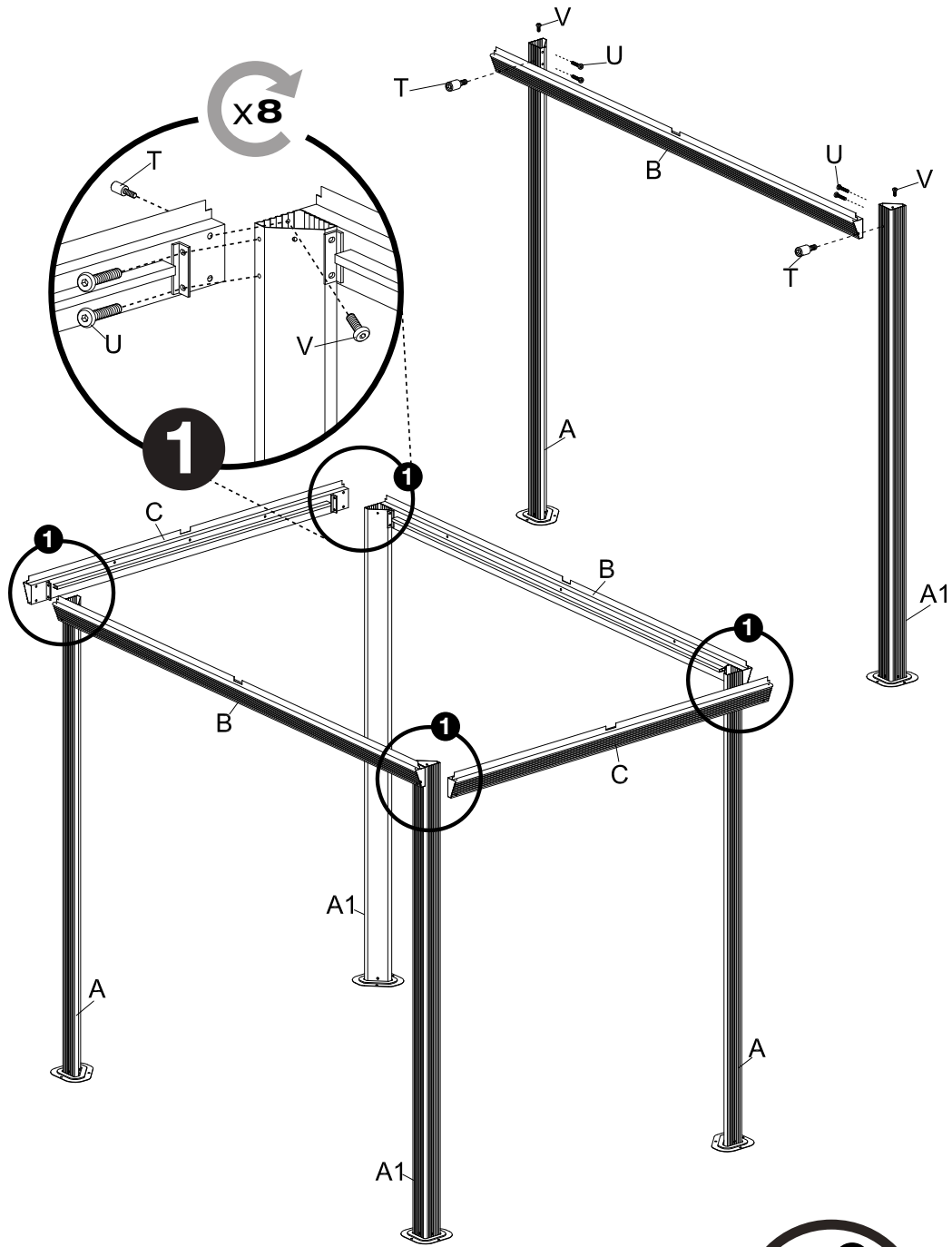
Q X4



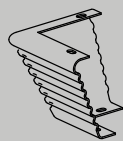
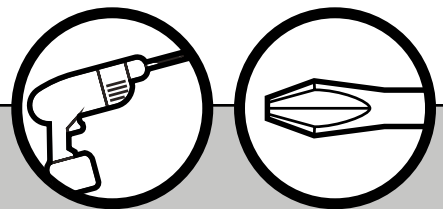
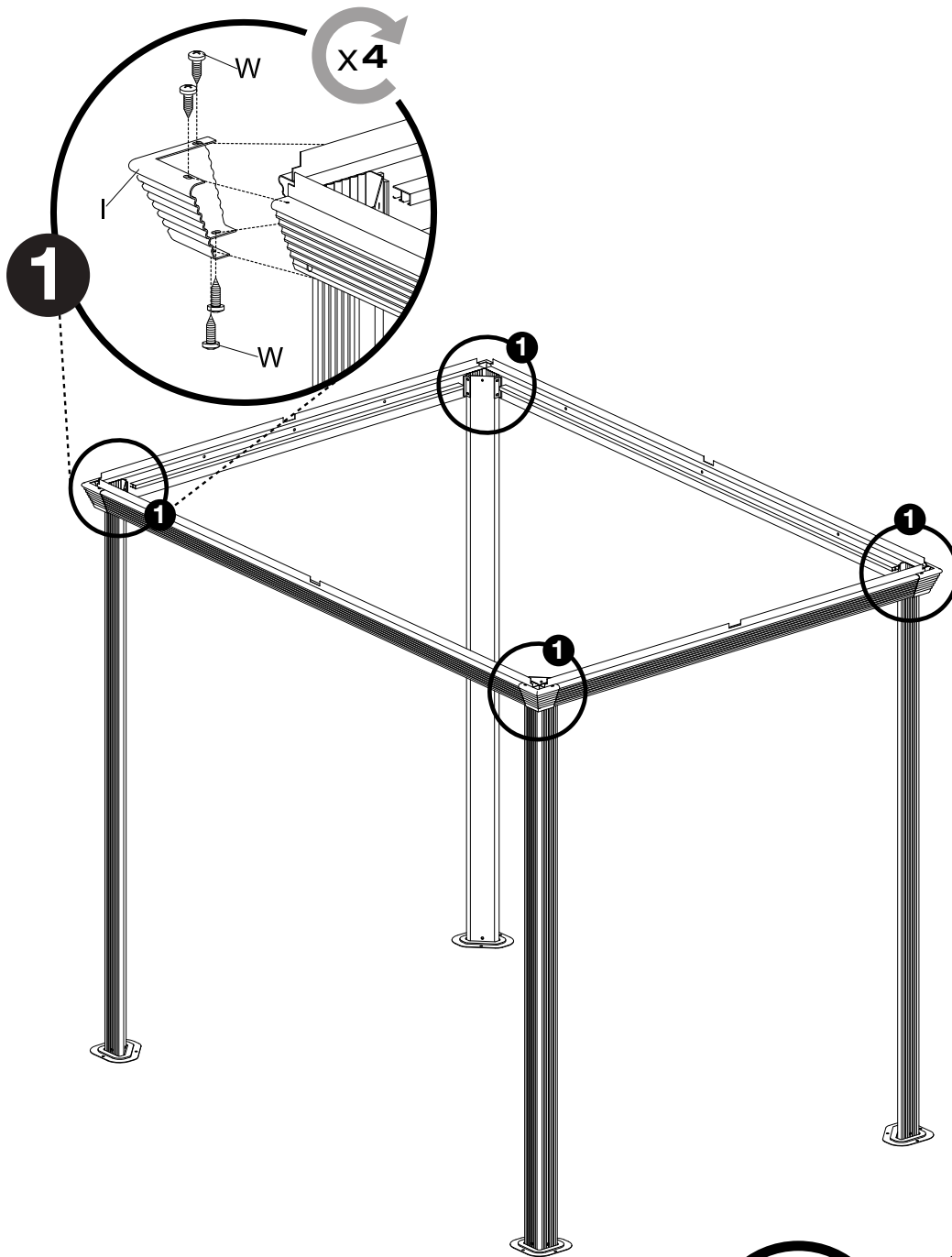
R X4



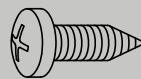




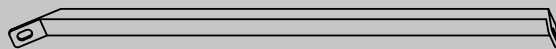
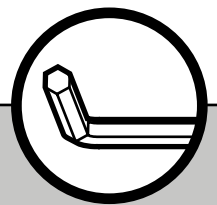
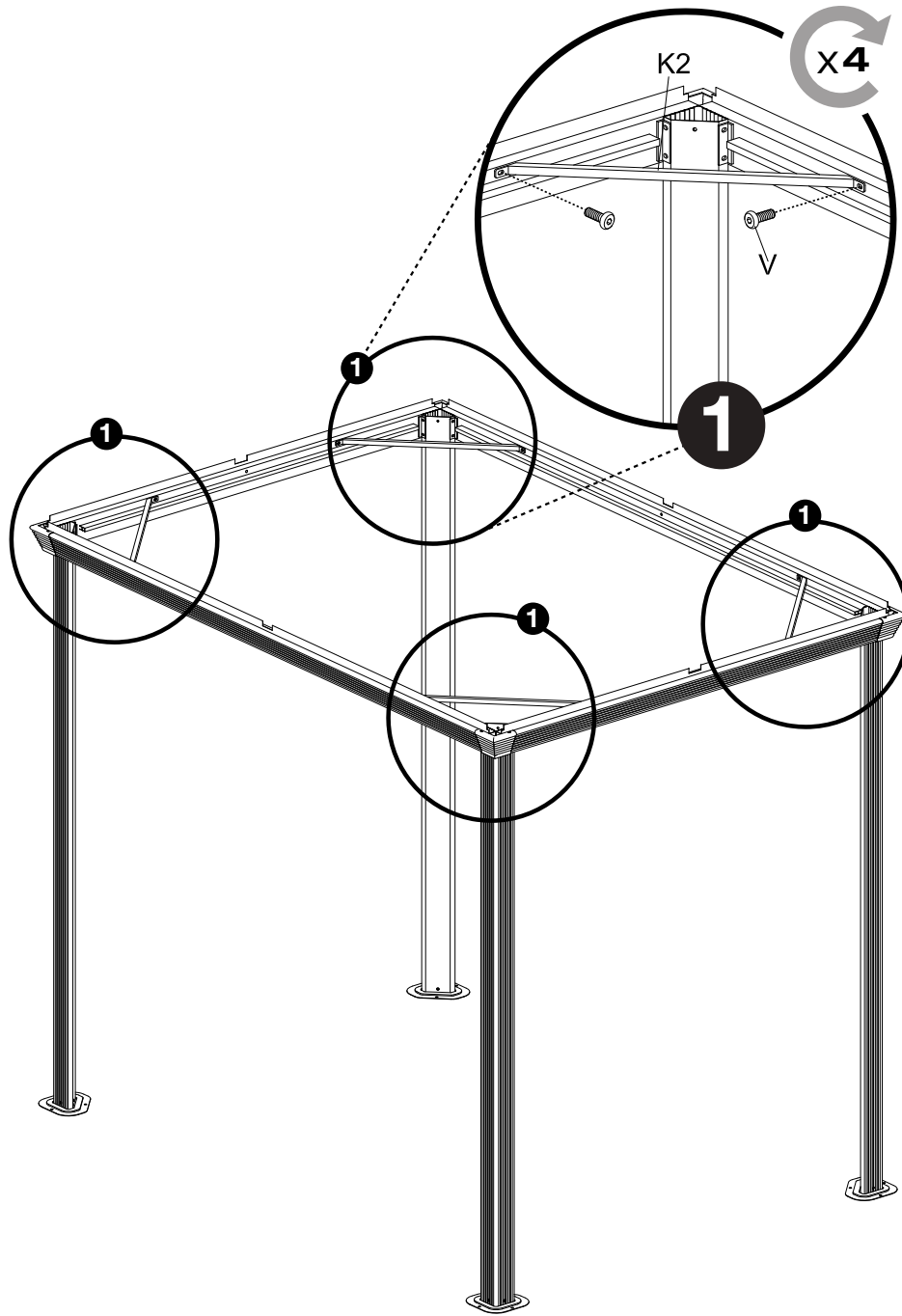
This section lists the parts required for the assembly. It includes two beams labeled Bx2 and Cx2, eight screws labeled Tx8, sixteen screws labeled Ux16, and eight screws labeled Vx8. There are also icons for two people and a corner bracket.



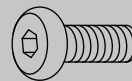
Ix4



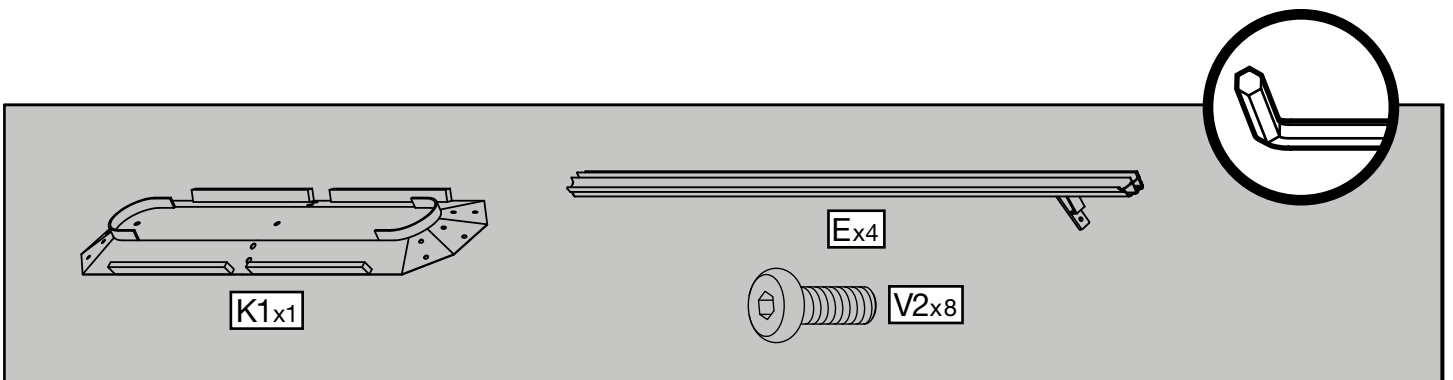
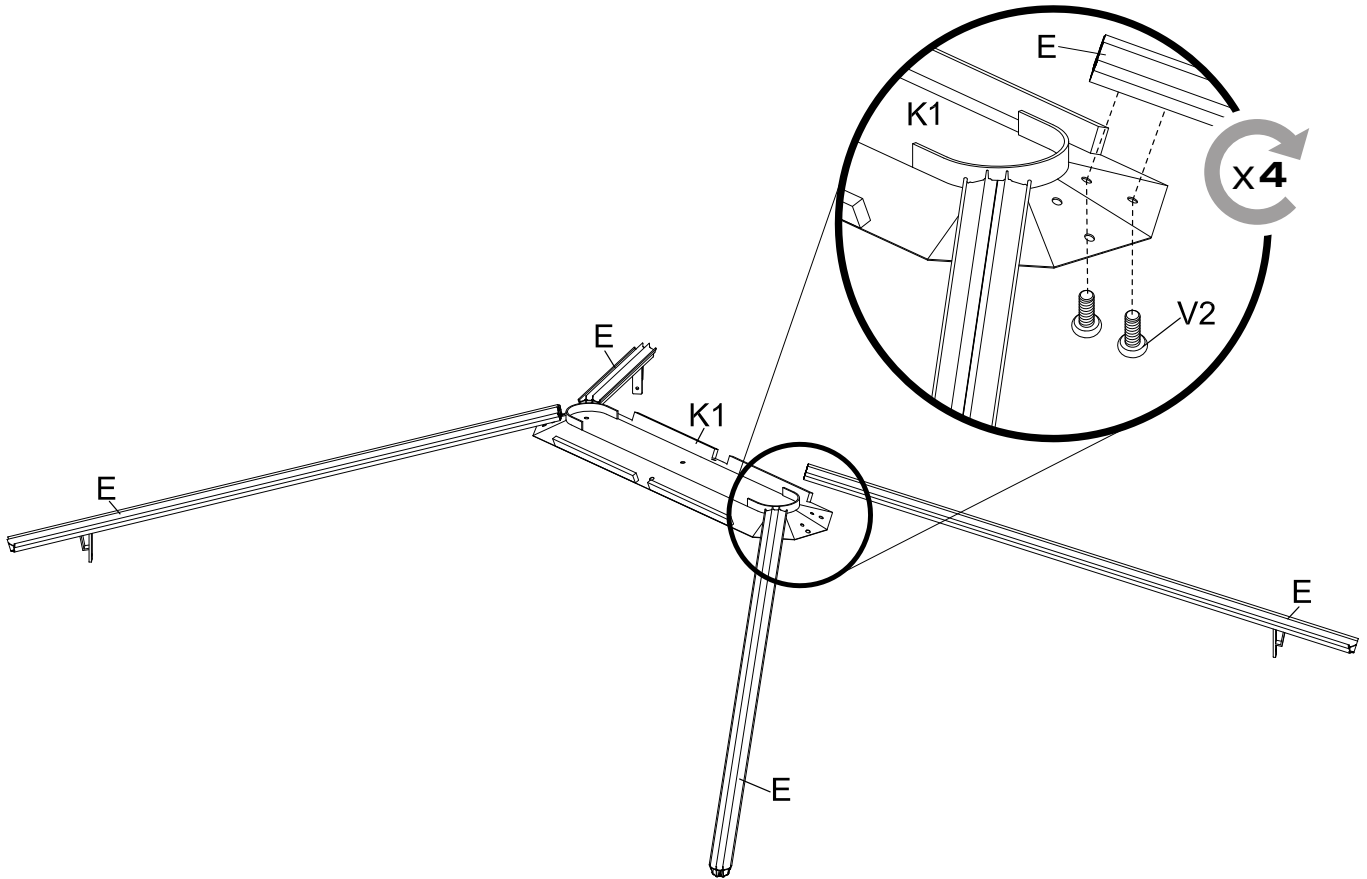
Wx16

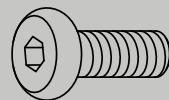
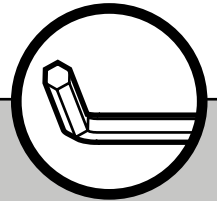
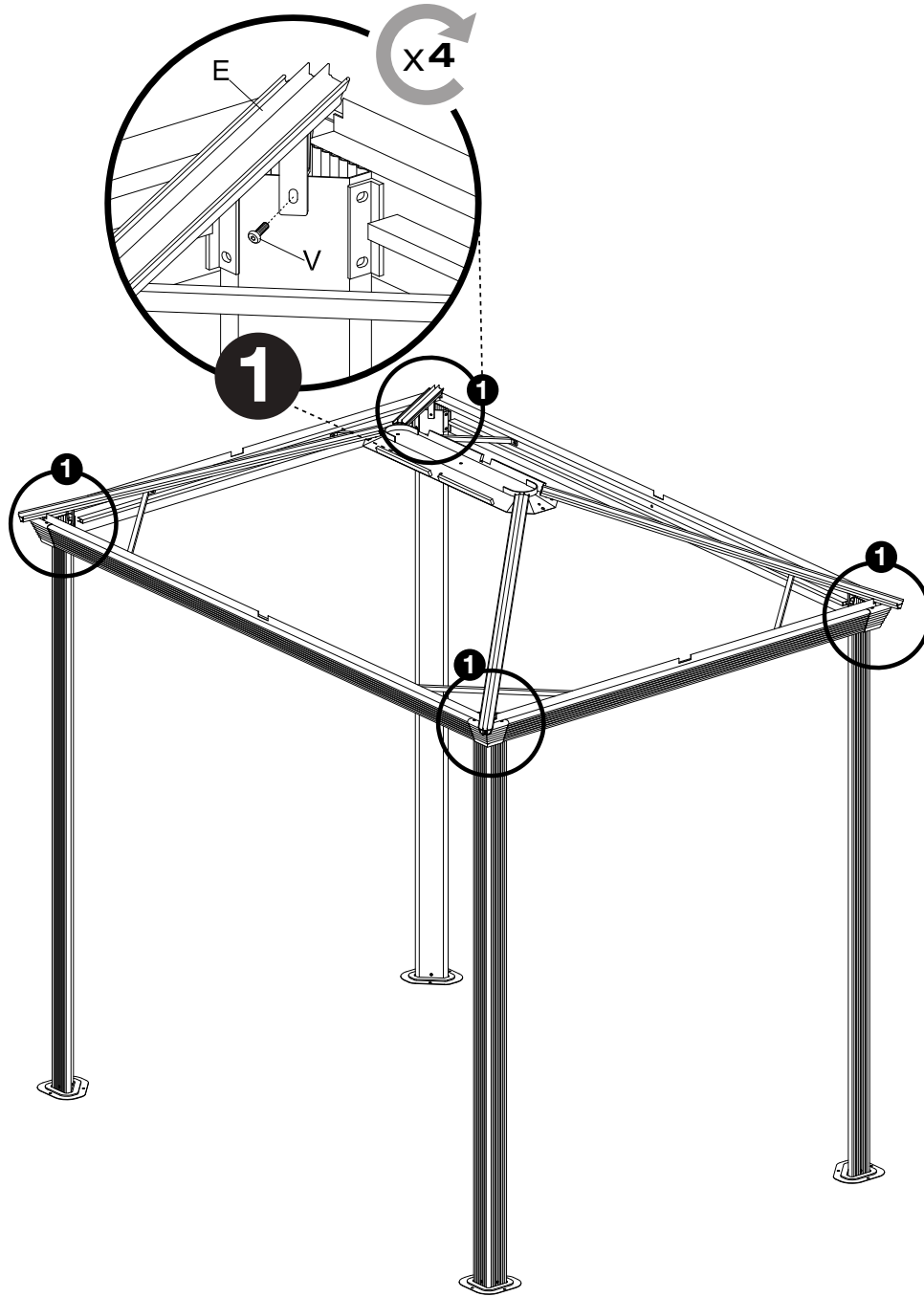


K2x4

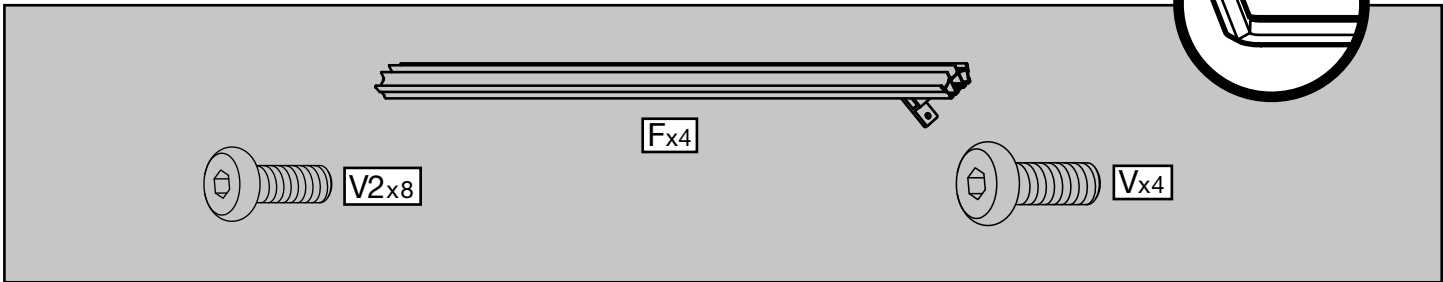
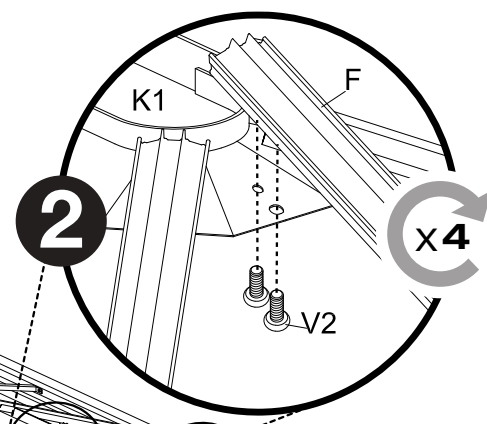
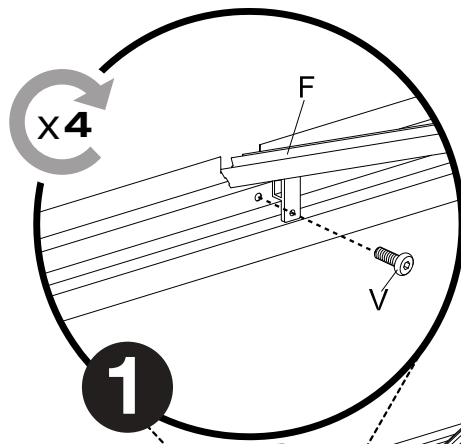
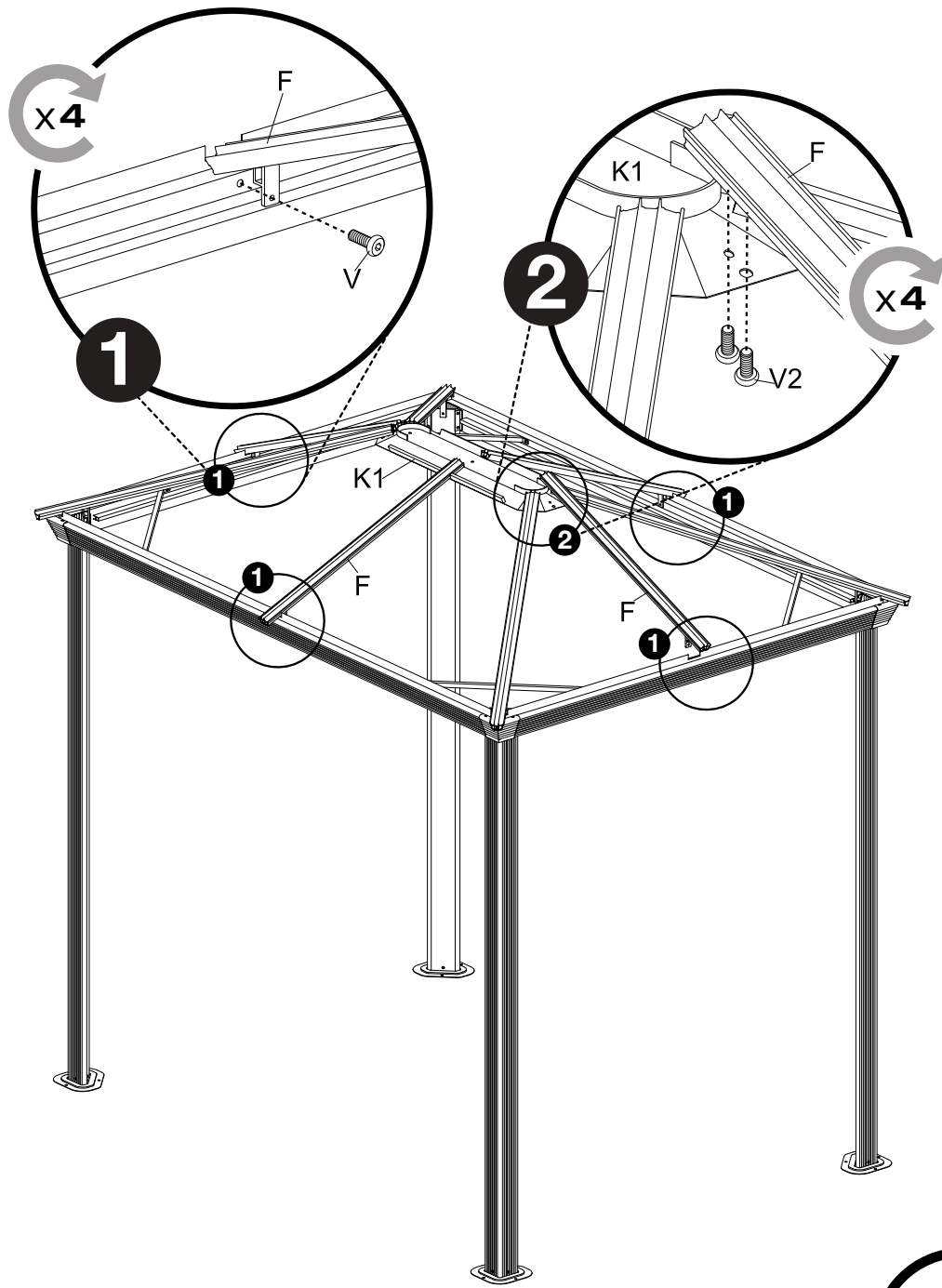


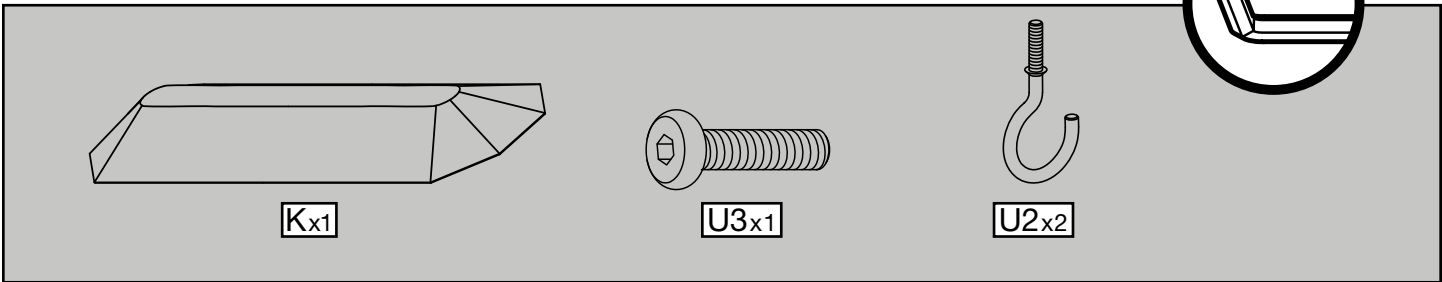
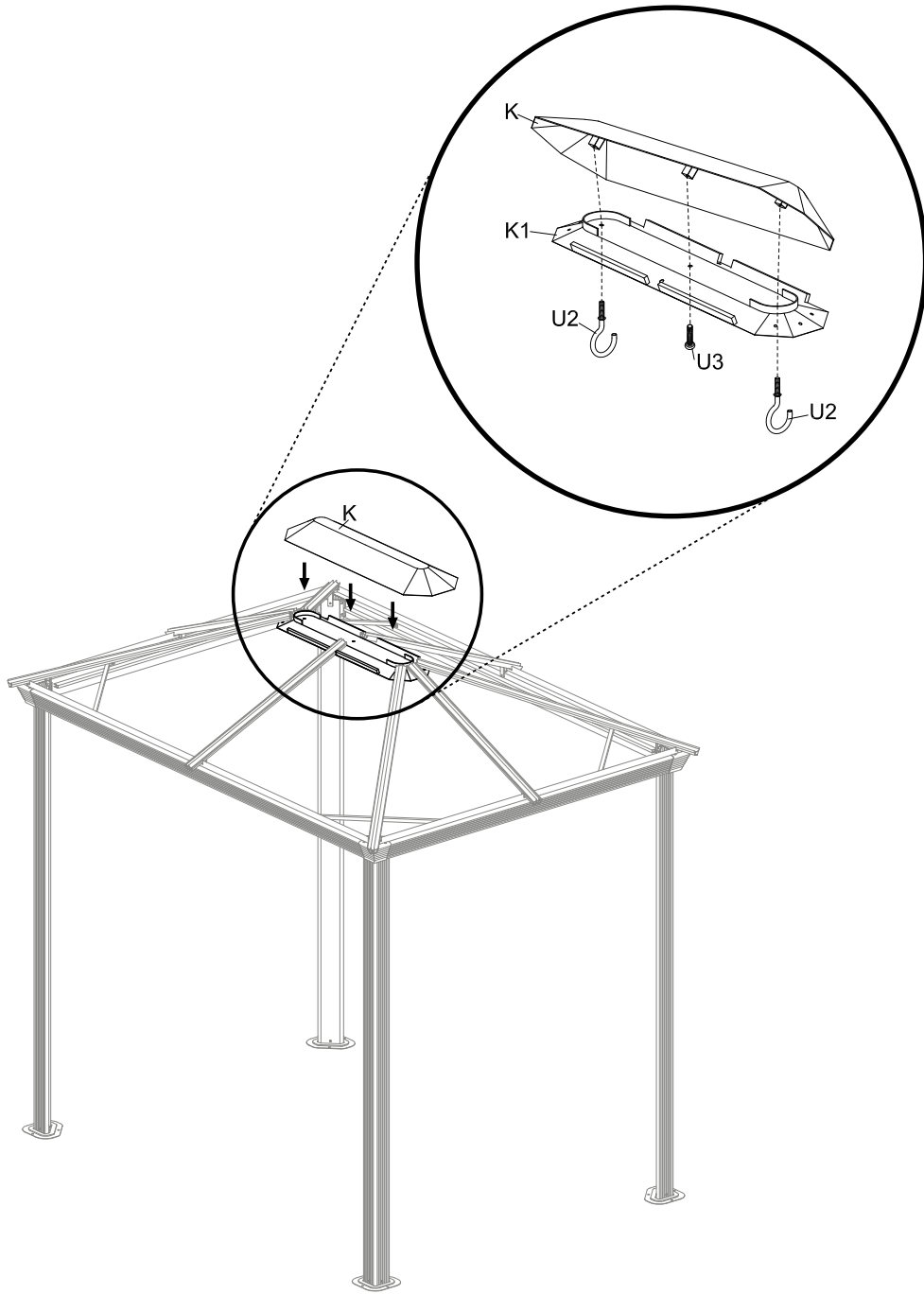
Vx8

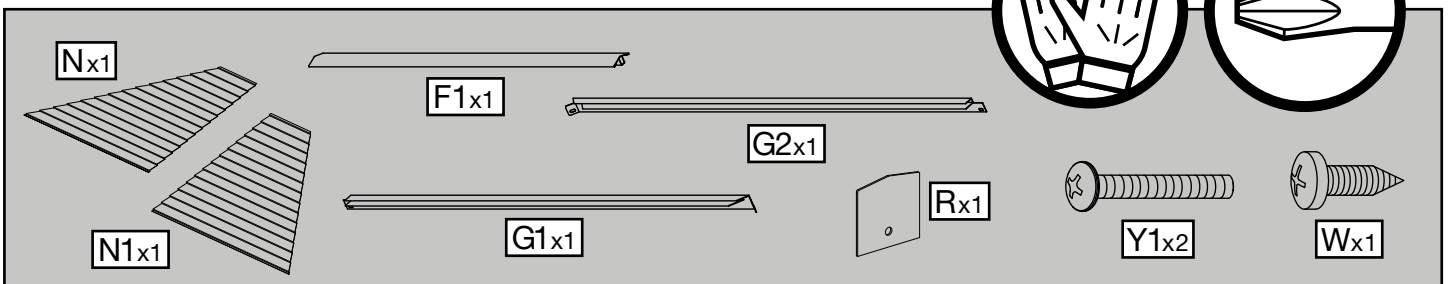
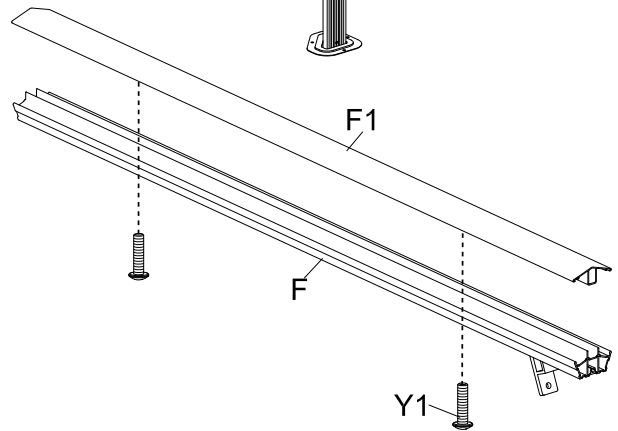
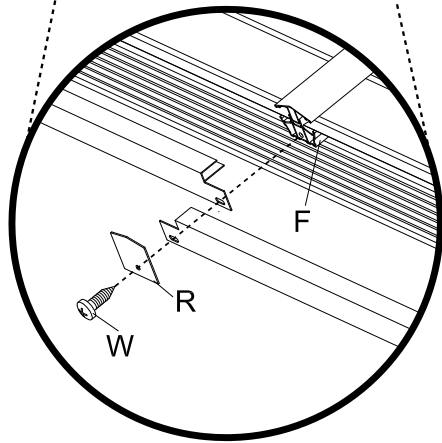
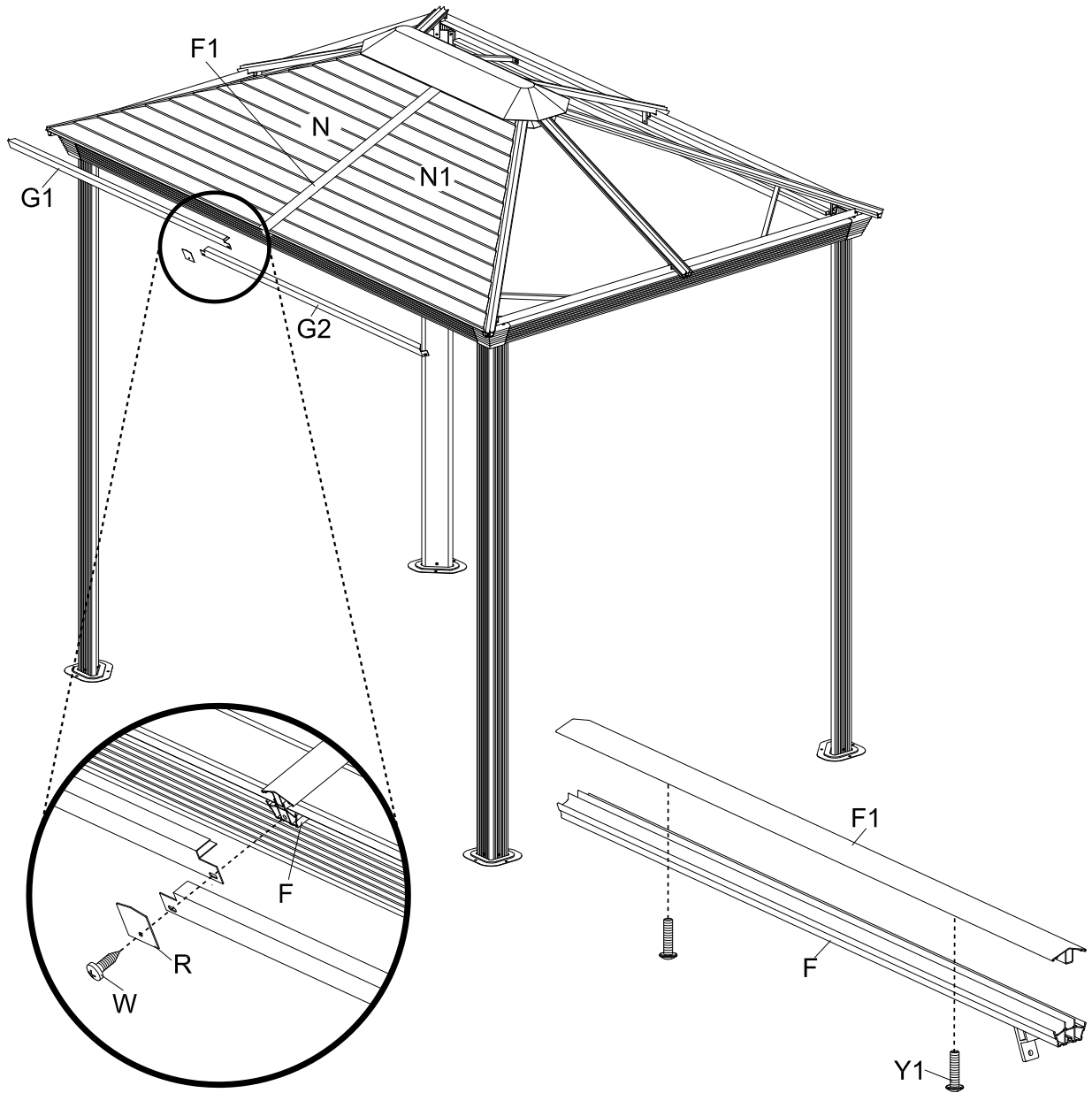




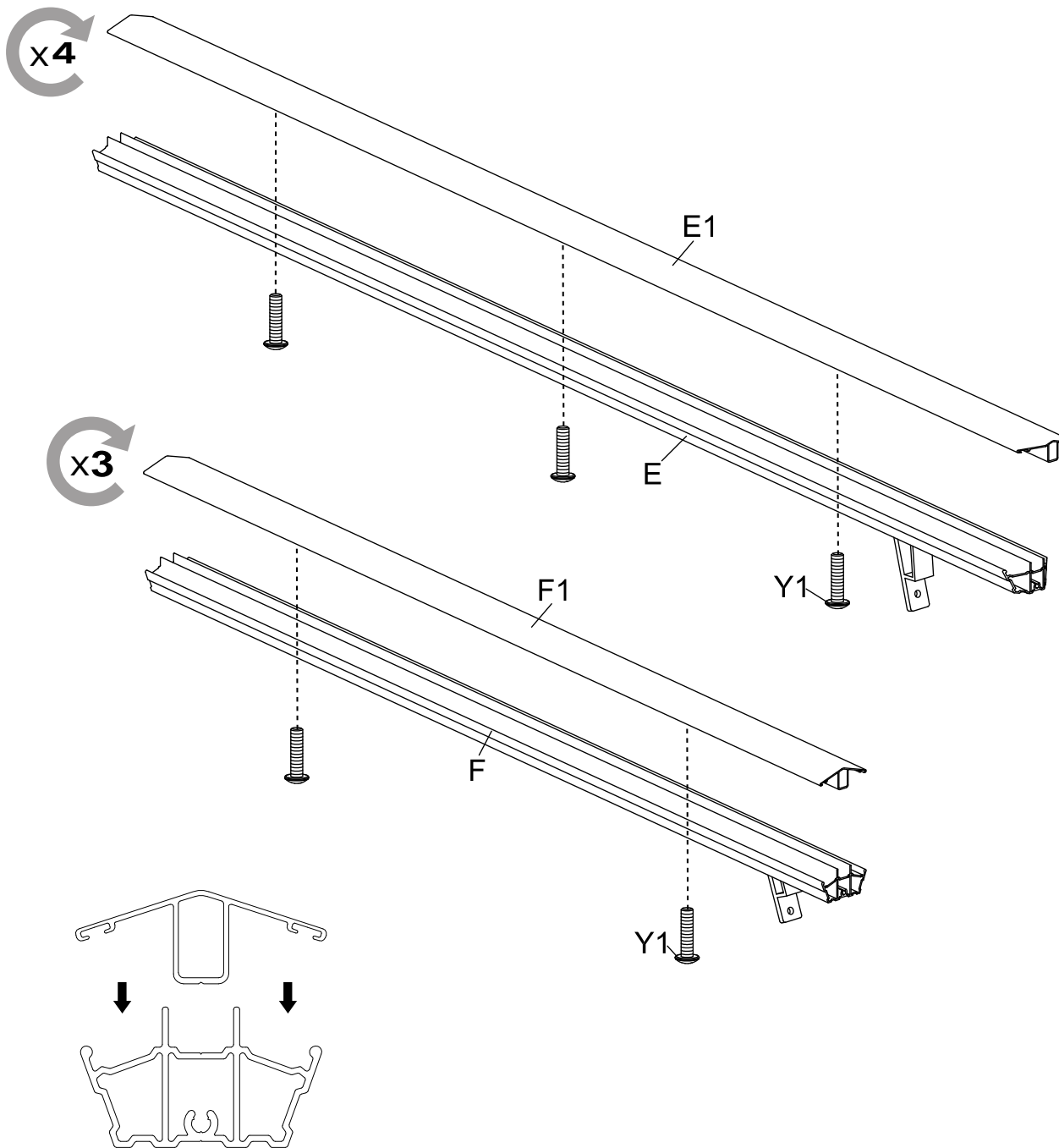
Vx4

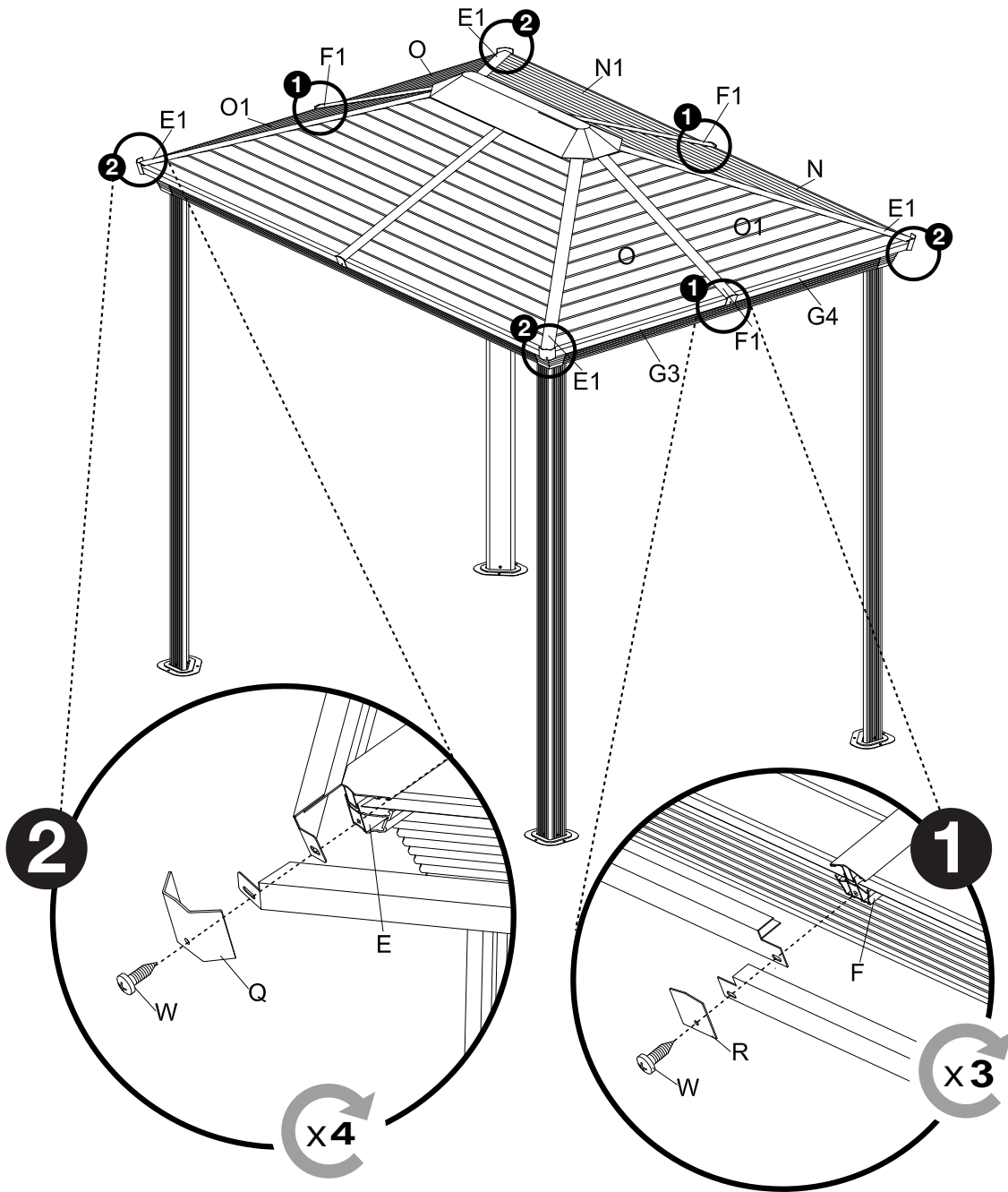






10A/12





Rx3

Qx4

N1x1

N1x1

O1x2

O1x2

E1x4

F1x3

G1x1

G2x1

G3x2

G4x2

Y1x18

Wx7

16

