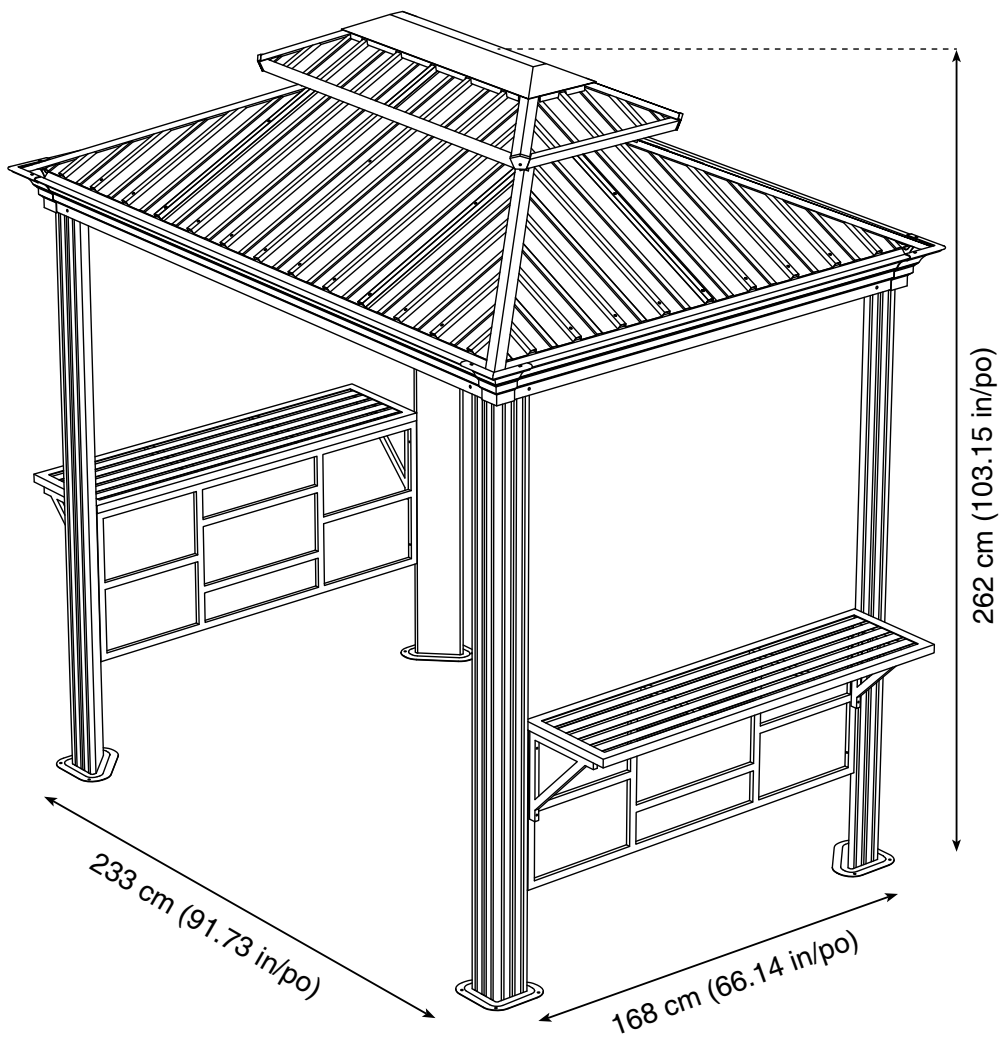
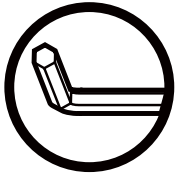
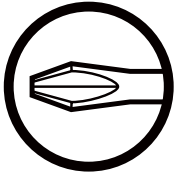


Assembly Manual / Guide d'assemblage / Manual de ensamblaje / Montageanleitung





Use the hex keys in the box. / Utilisez les clés hexagonales fournies dans la boîte. / Utilice las llaves hexagonales en la caja. / Verwenden Sie die Sechskantschlüssel in der Box.



Please use a Phillips screwdriver. / Utilisez un tournevis de type Phillips / Por favor, use un destornillador Phillips. / Bitte verwenden Sie einen Kreuzschraubenzieher.



You may need to use a drill for this step. / Vous pouvez avoir besoin d'utiliser une perceuse pour cette étape. / Puede que tenga que utilizar un taladro para este paso. / Für diesen Schritt können Sie einen Bohrer verwenden.



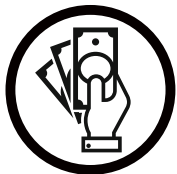
Wearing protective gloves is recommended. / Le port de gants de protection est recommandé / El uso de guantes de protección se recomienda. / Das Tragen von Schutzhandschuhen wird empfohlen.



Two or more people are required at this stage. / Deux personnes ou plus sont nécessaires à cette étape. / Dos o más personas se requieren en esta etapa. / Für diesen Bauschritt sind 2 oder mehr Personen erforderlich.



Do not tighten screws all the way for now. / Ne pas visser fermement pour l'instant. / No atornille con firmeza por ahora. / Bitte die Schrauben zum jetzigen Zeitpunkt noch nicht fest anziehen.

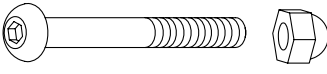


Sold separately. / Vendus séparément. / vendido en las opciones. / Optional erhältlich

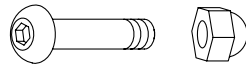


Optional step / Étape optionnelle / Paso opcional / Optionaler Schritt

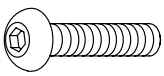
S X 8 (+1)



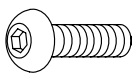
T X 36 (+4)



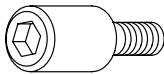
U X 17 (+2)



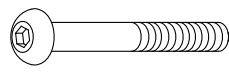
V X 32 (+3)



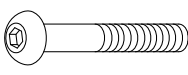
X X 16 (+2)



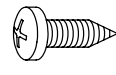
X1 X 8 (+2)



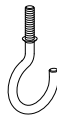
X2 X 8 (+2)



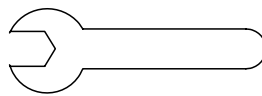
Y X 36 (+6)



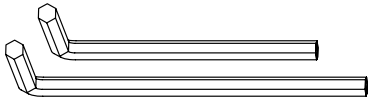
Wa X 2

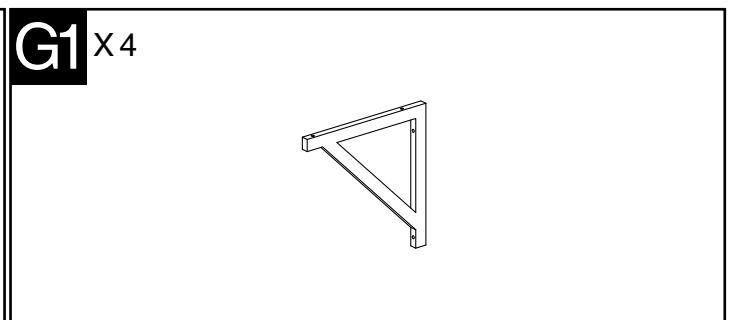
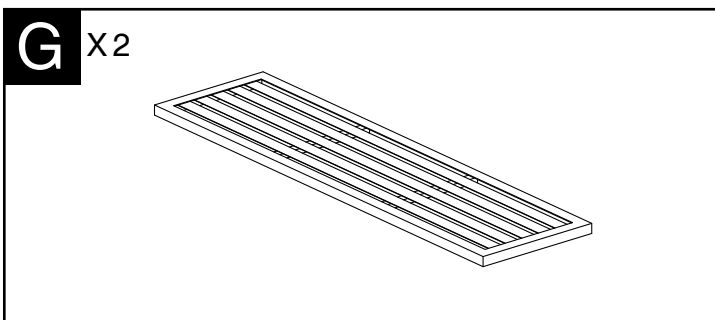
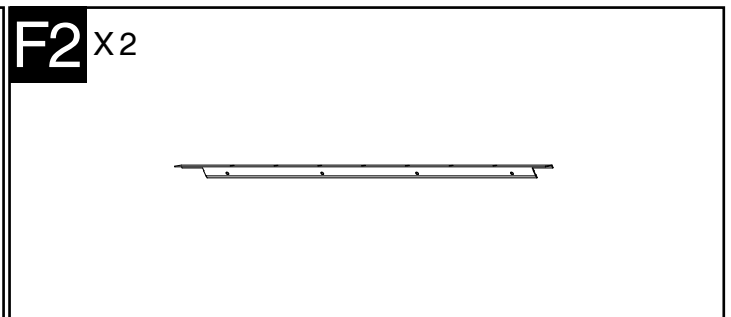
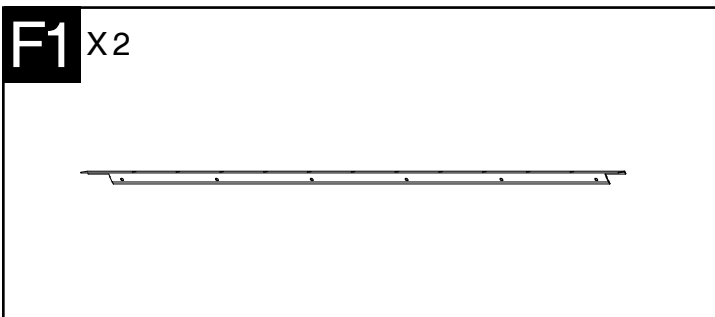
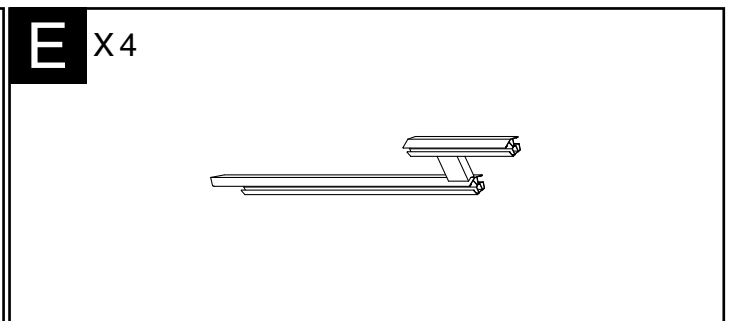
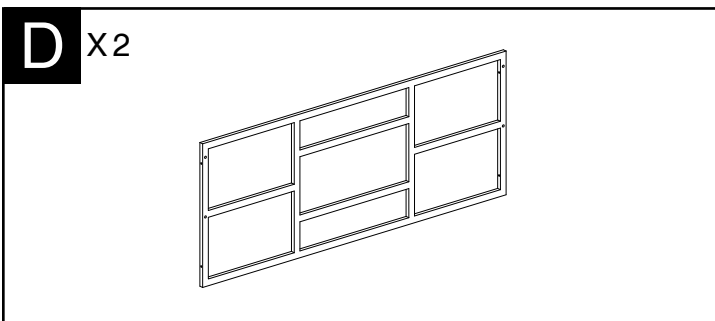
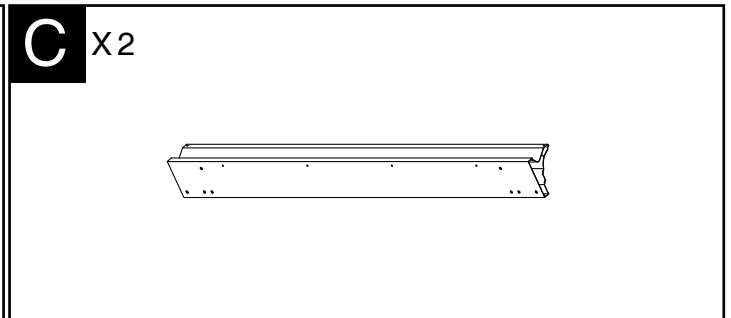
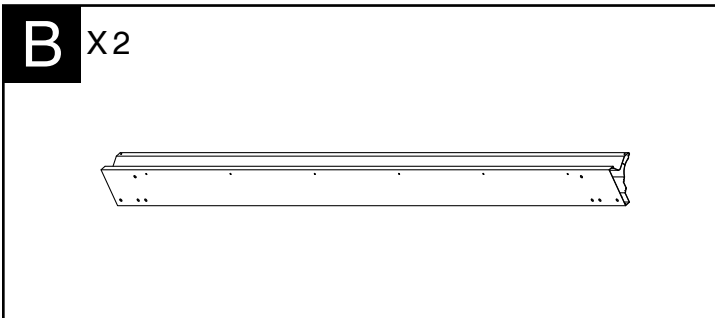


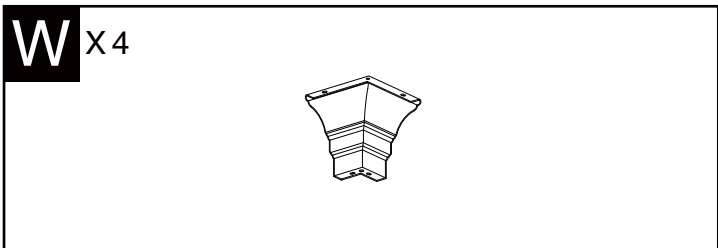
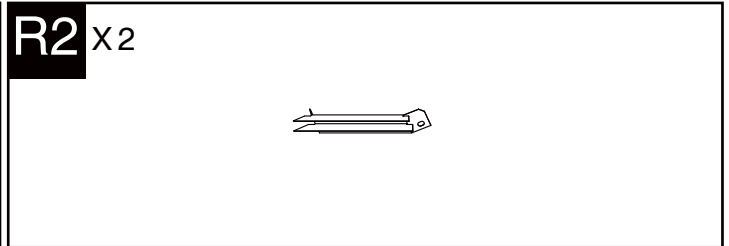
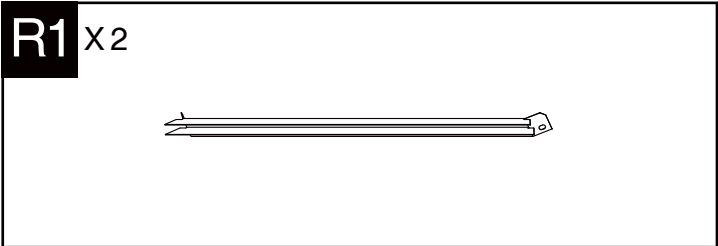
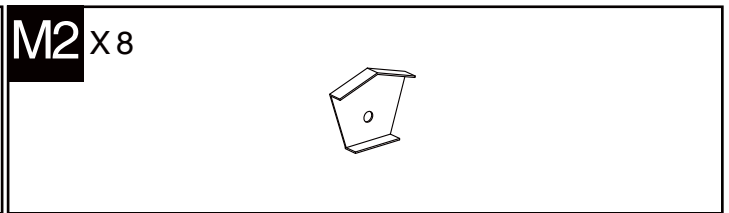
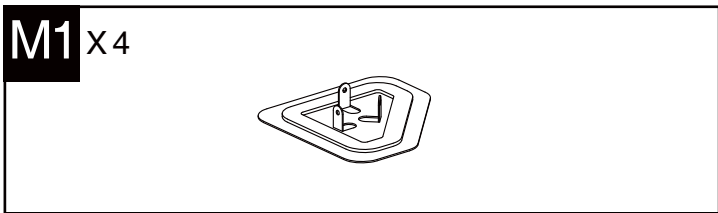
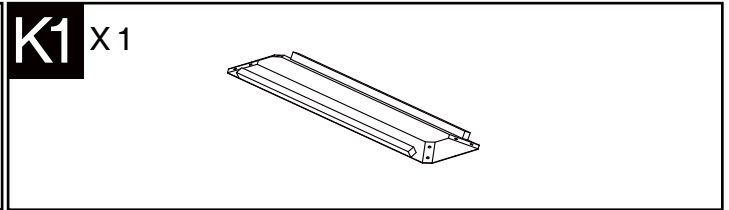
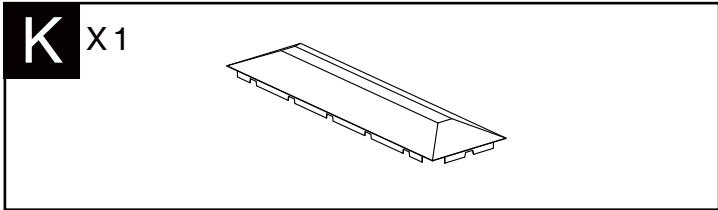
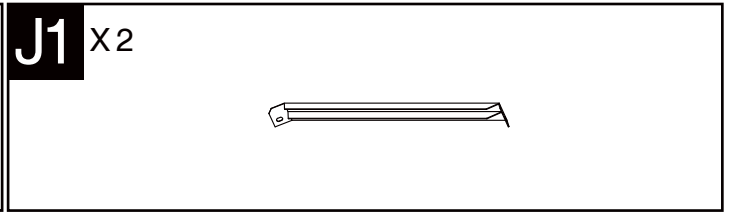
W2 X 1

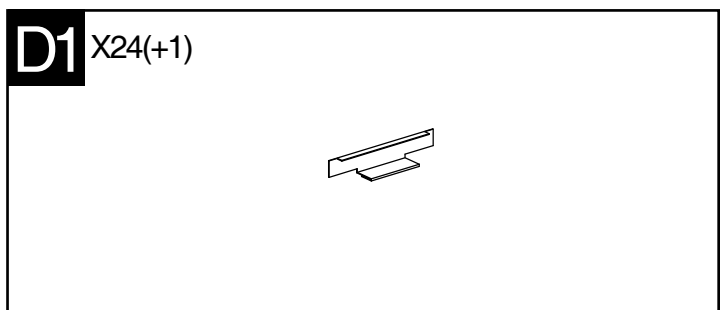
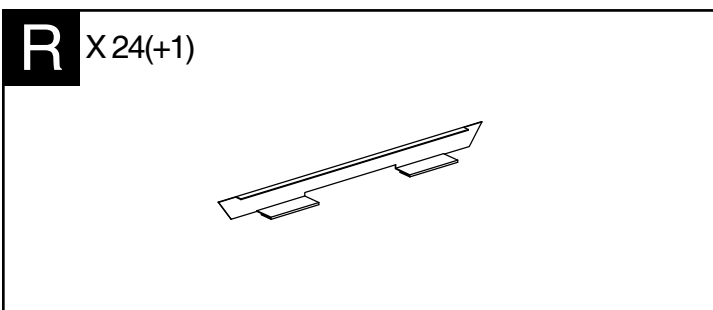
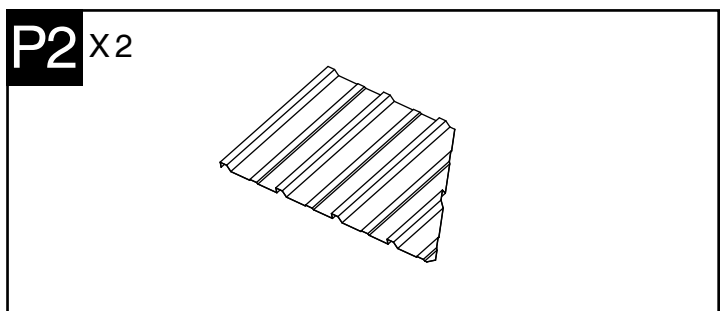
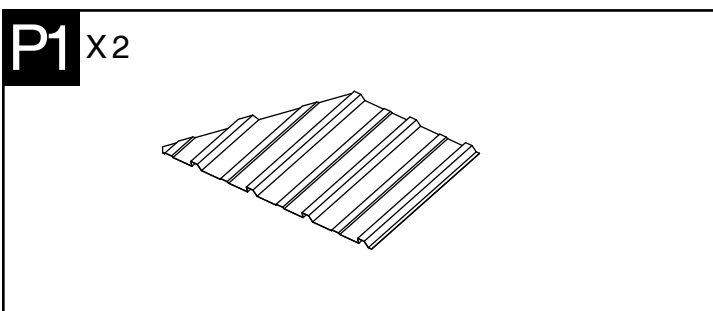
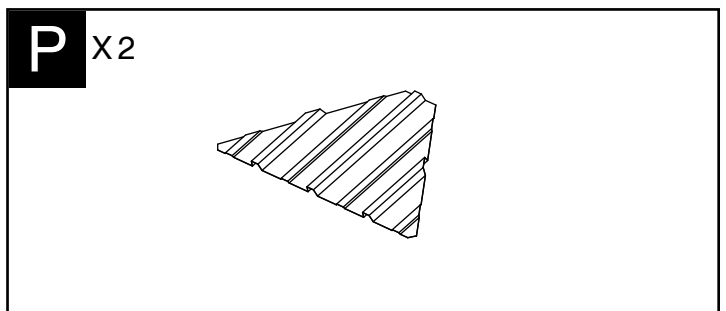
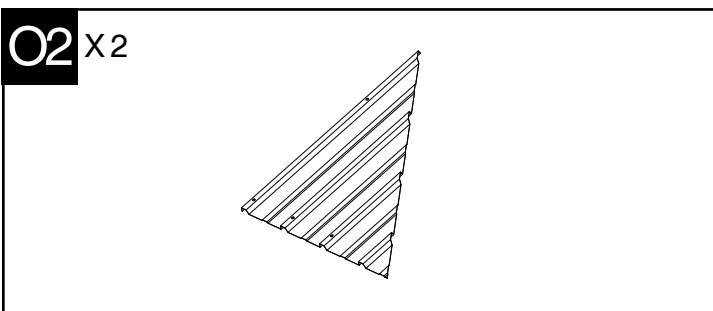
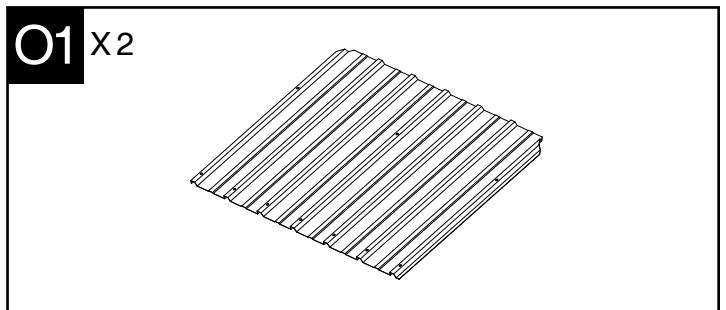
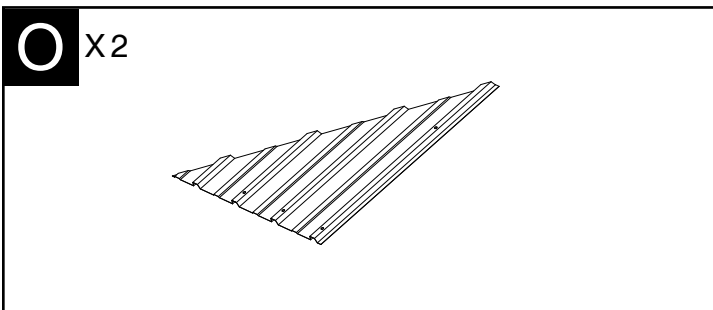
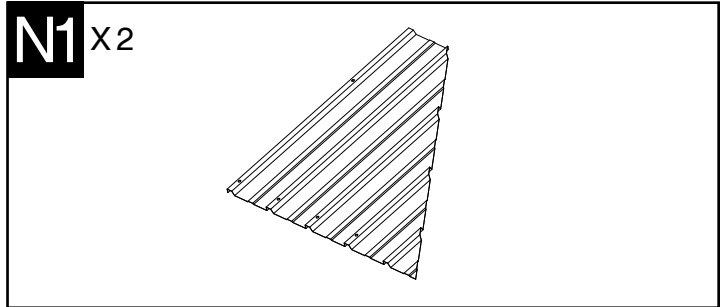
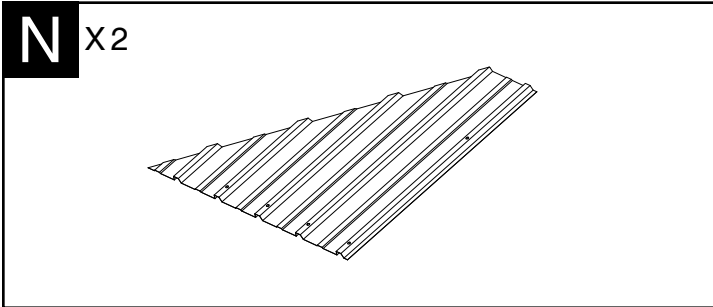


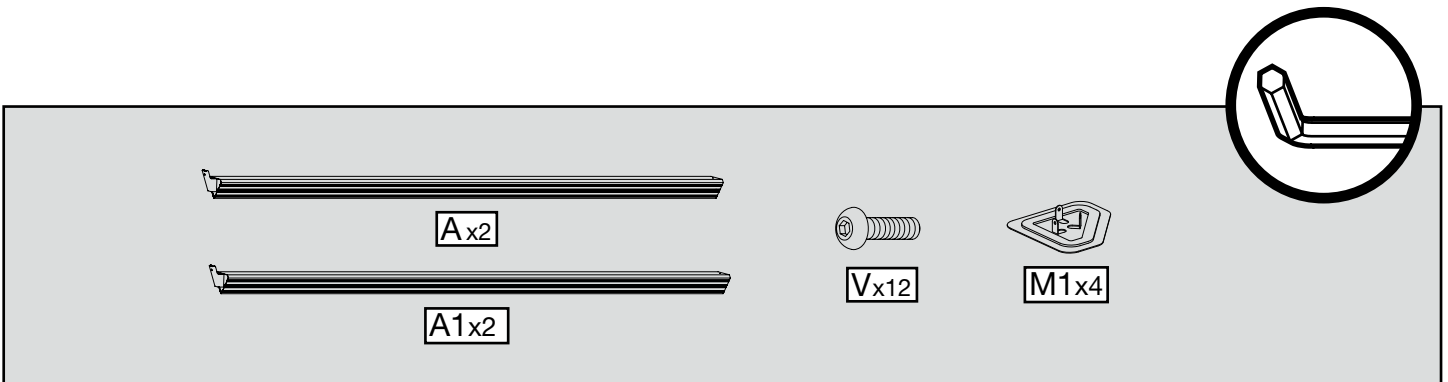
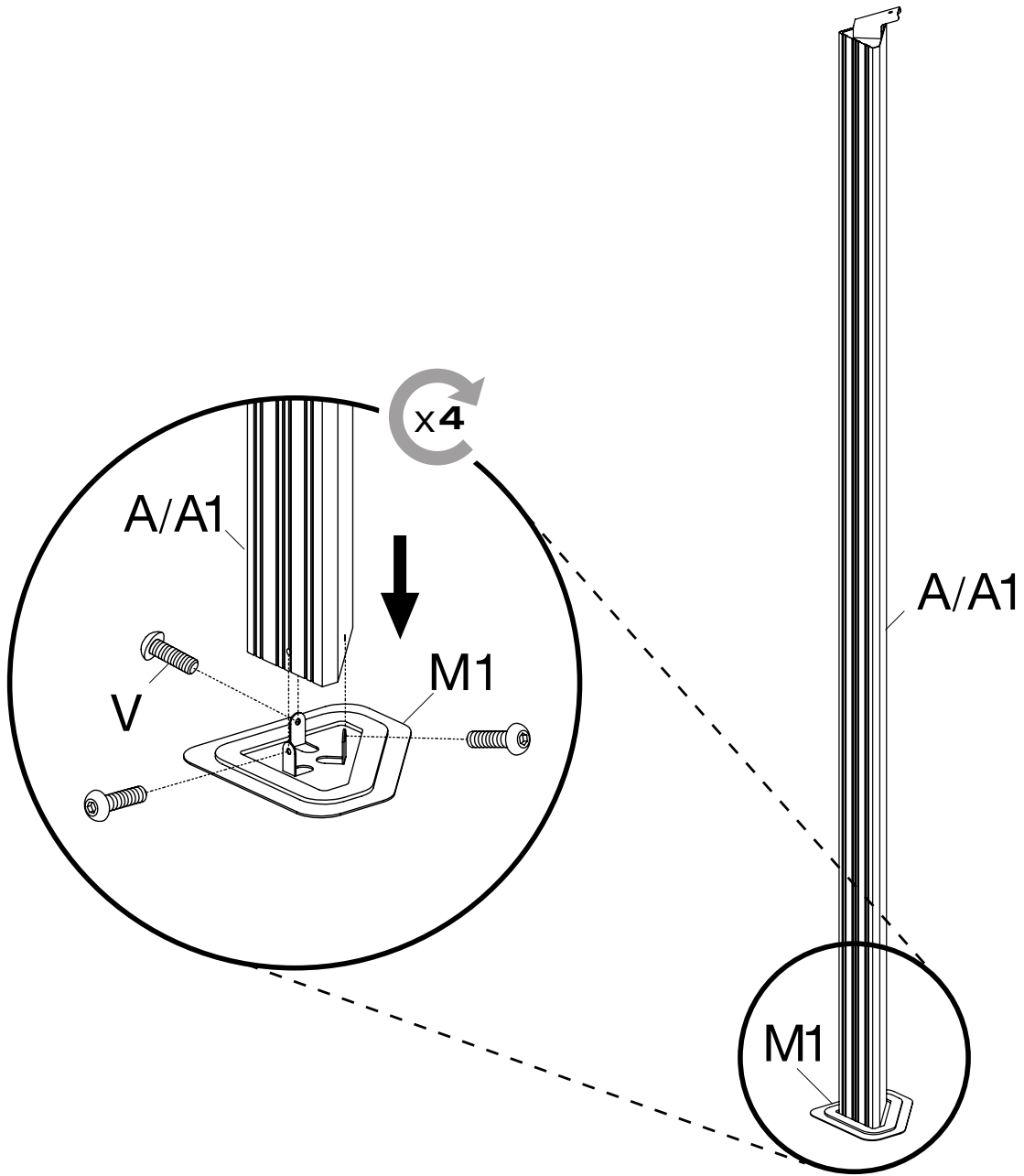
Z X 1

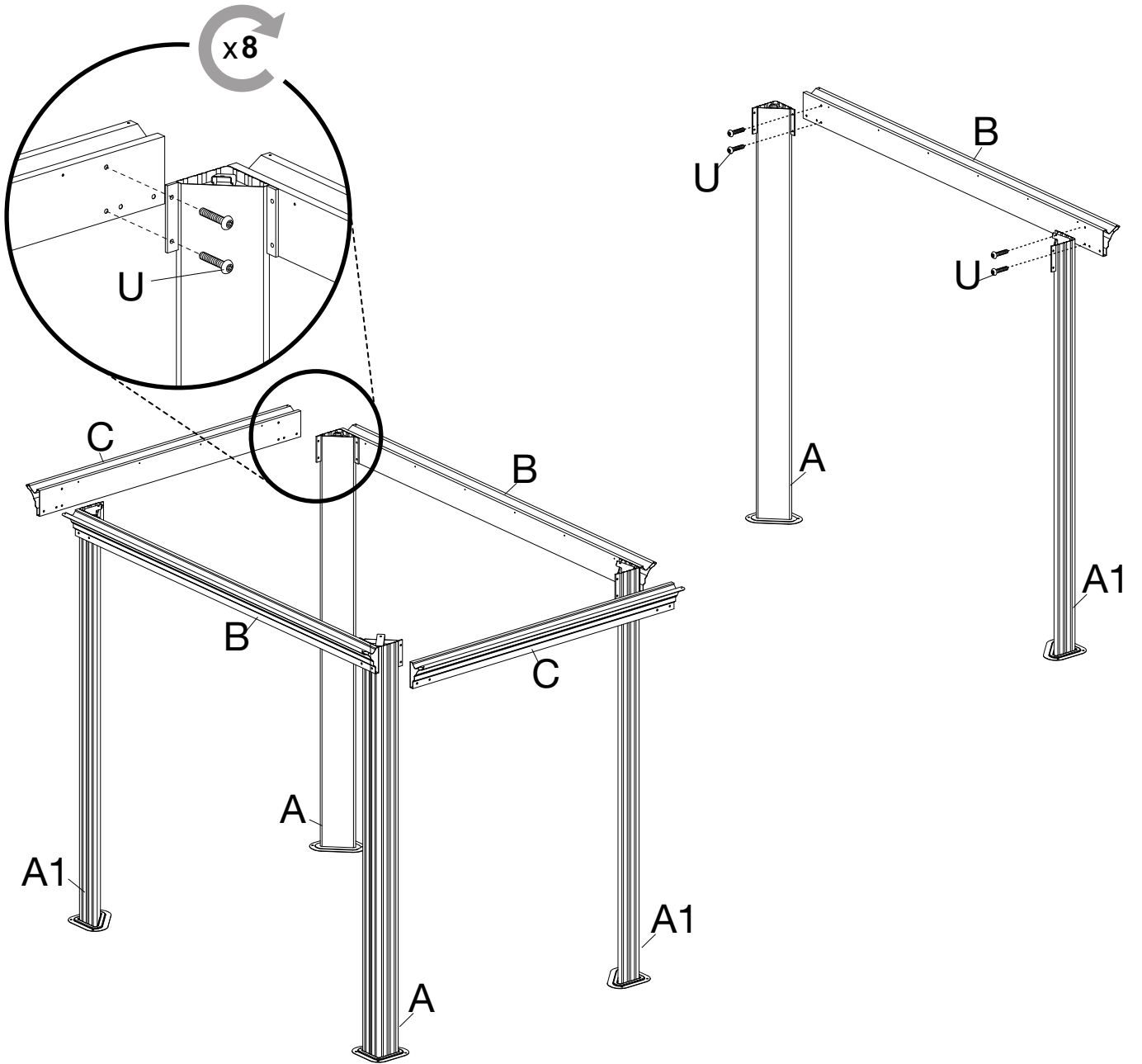






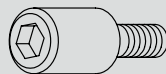
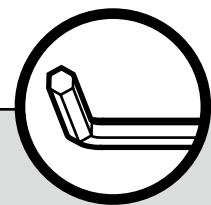
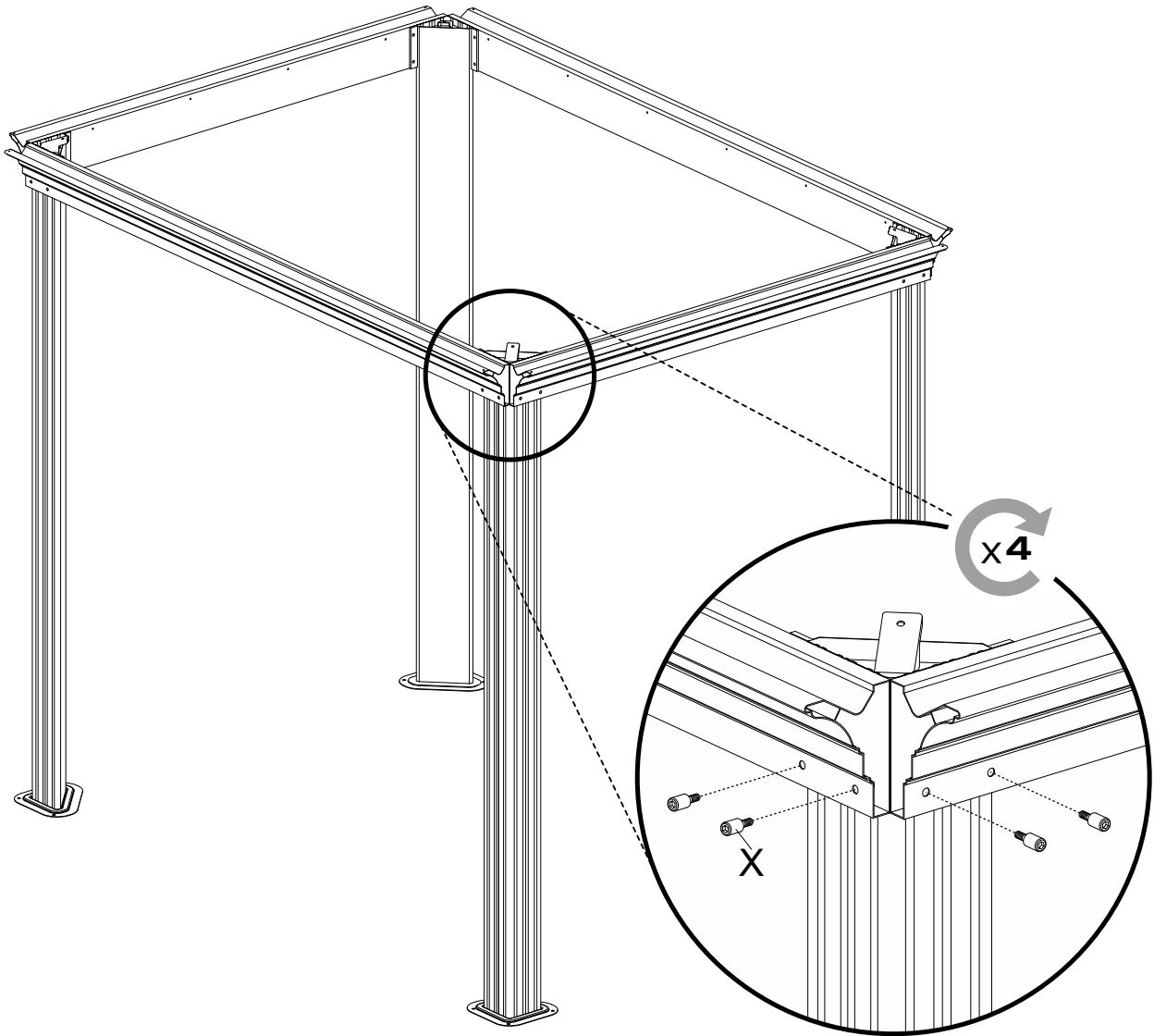




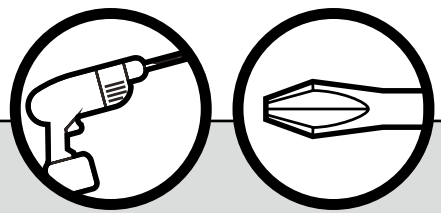
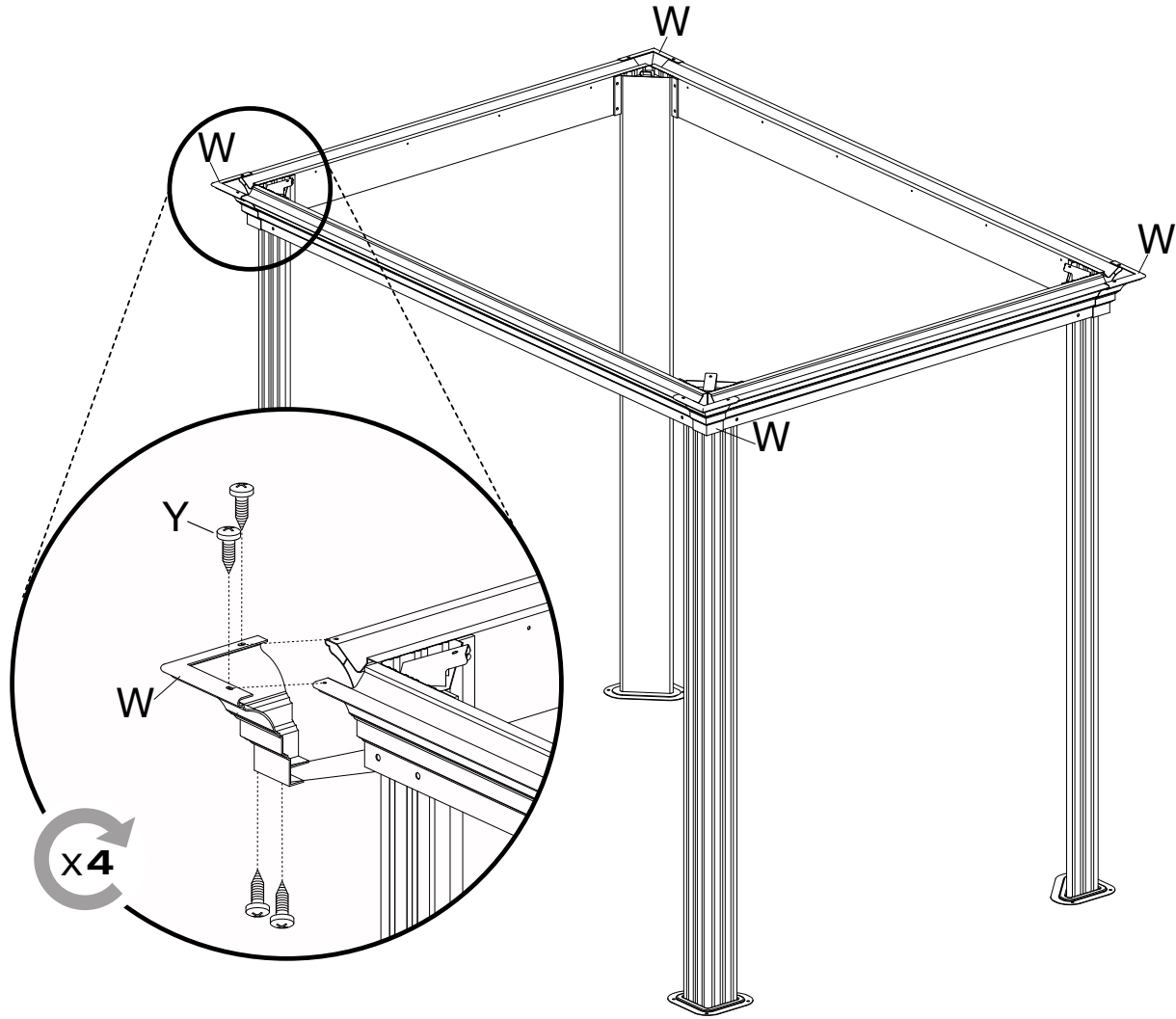


This section contains the parts list for the assembly step. It includes:

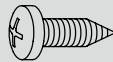
- Two beams labeled **Bx2**.
- Two beams labeled **Cx2**.
- Sixteen screws labeled **Ux16**.
- An icon showing two people and the number **2+**, indicating that at least two people are required for assembly.
- An icon of a screwdriver, indicating the tool needed for this step.



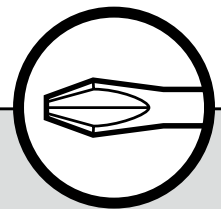
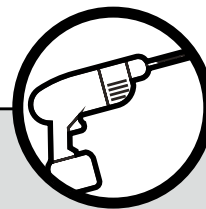
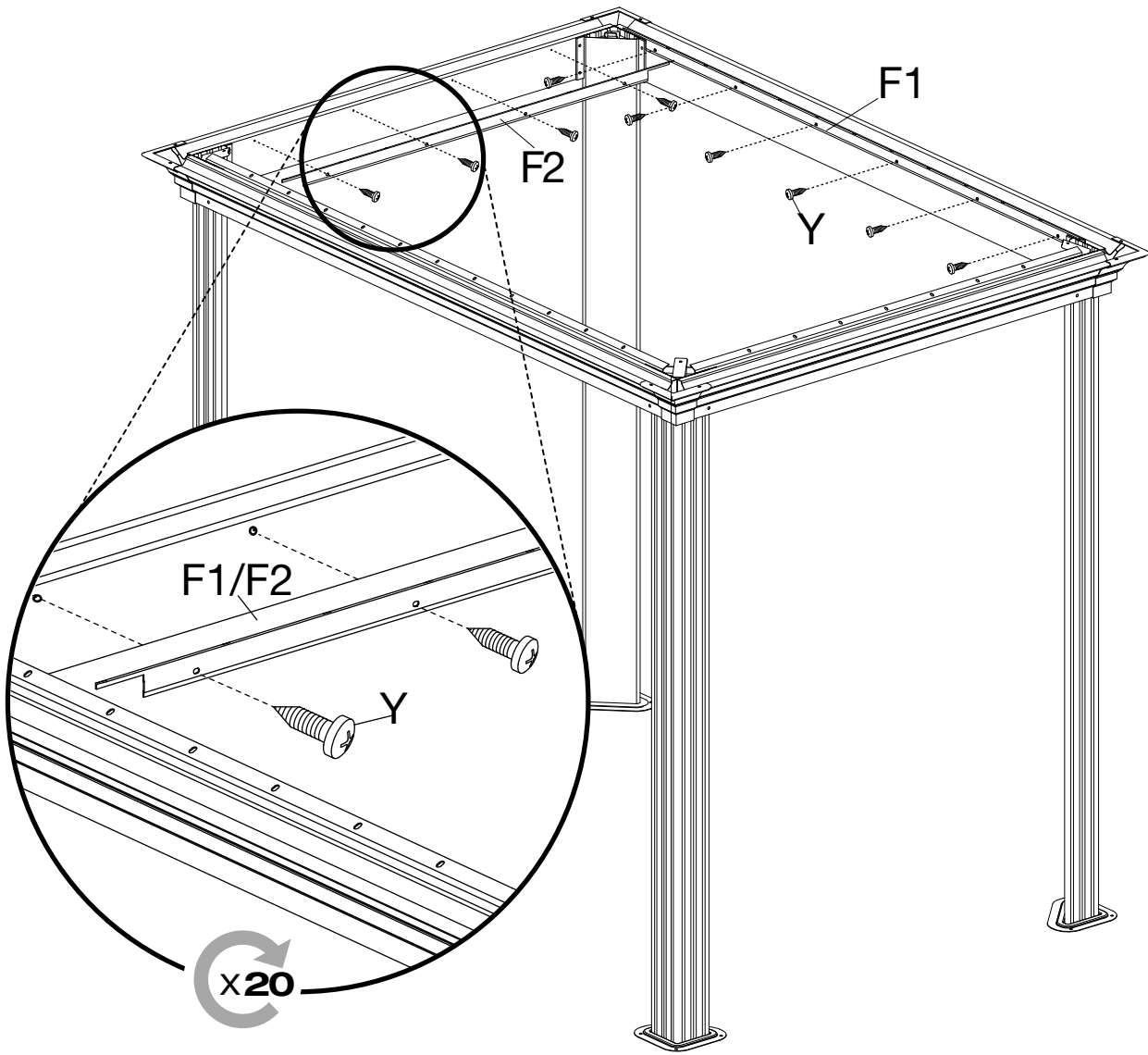
X x16



Wx4



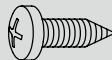
Yx16



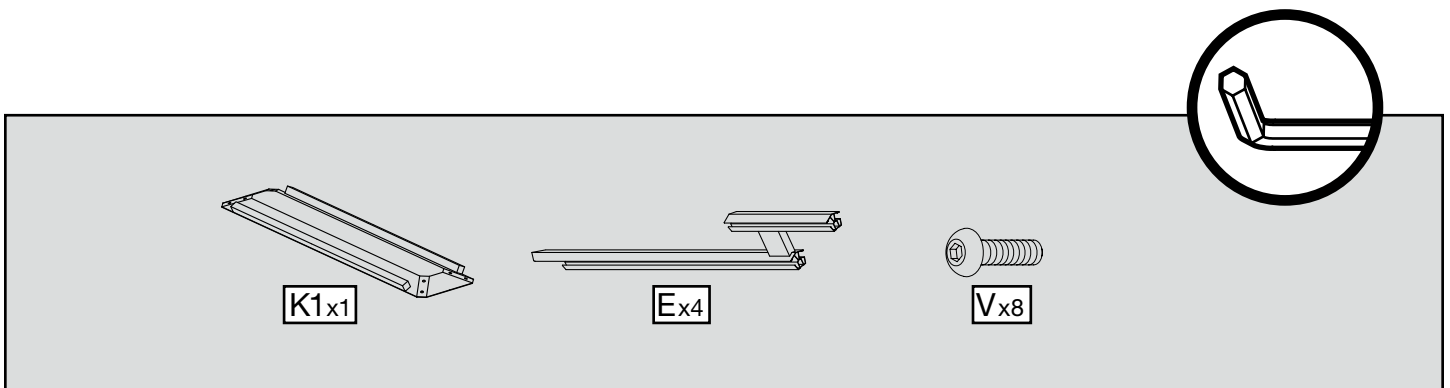
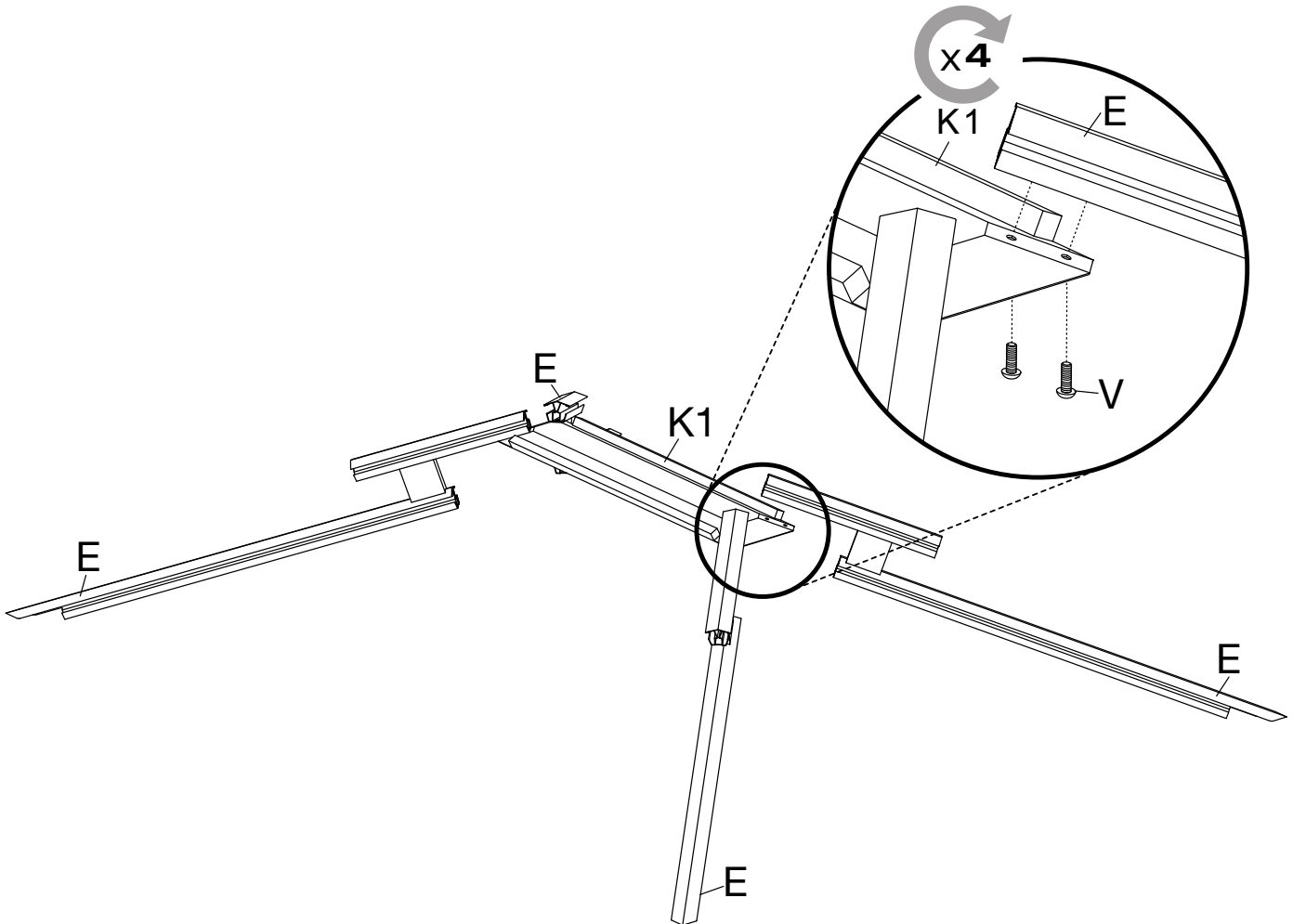
F1x2

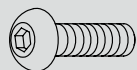
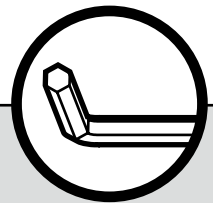
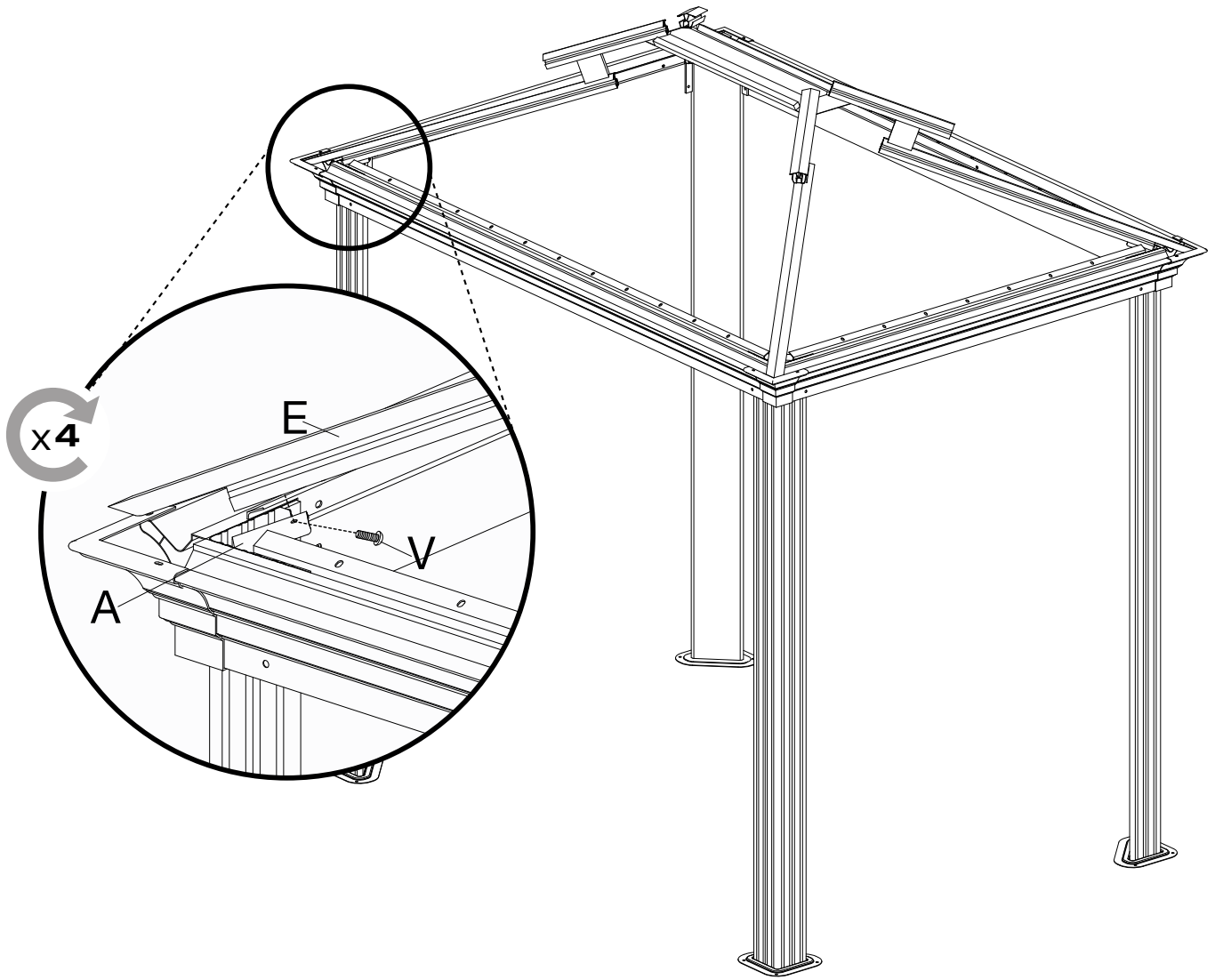


F2x2

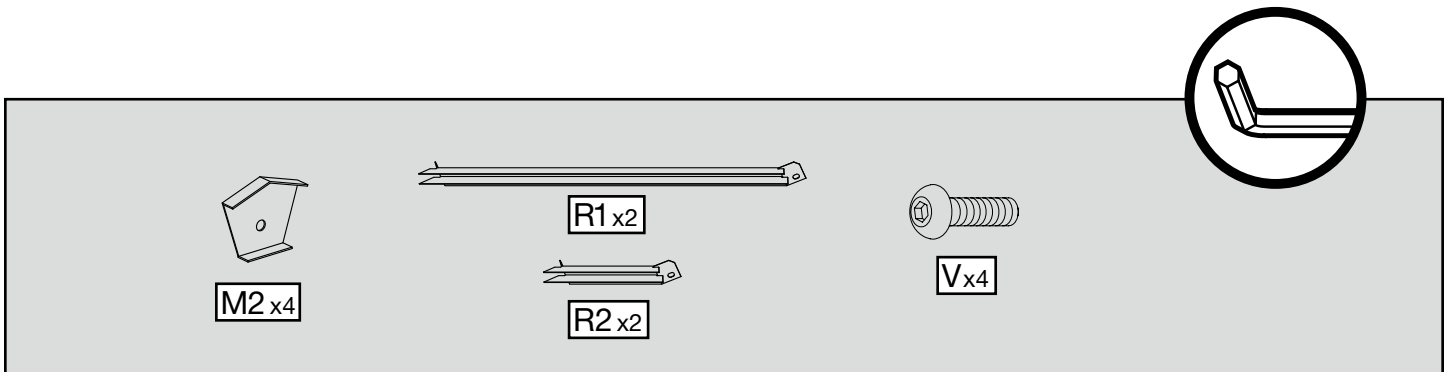
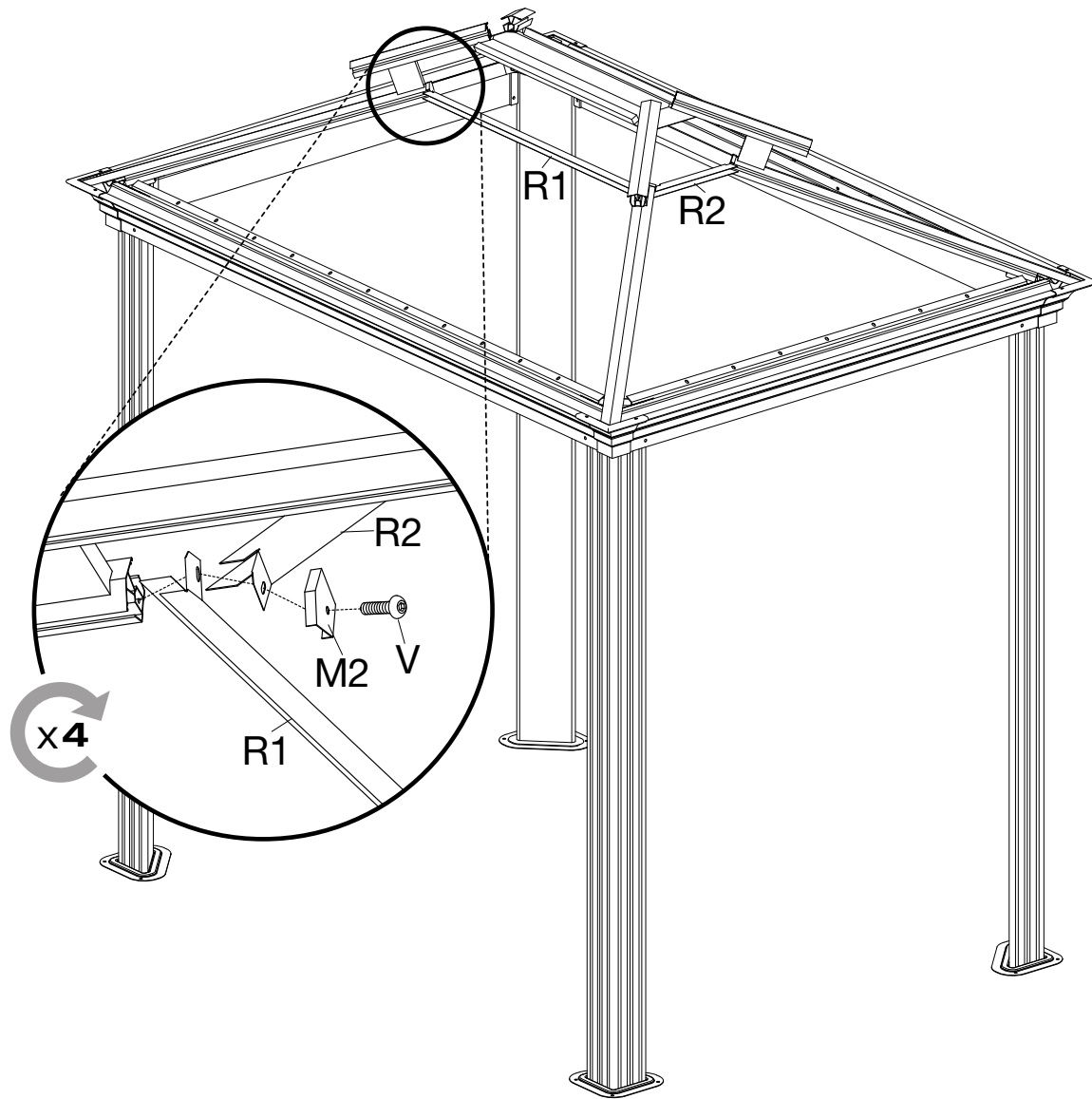


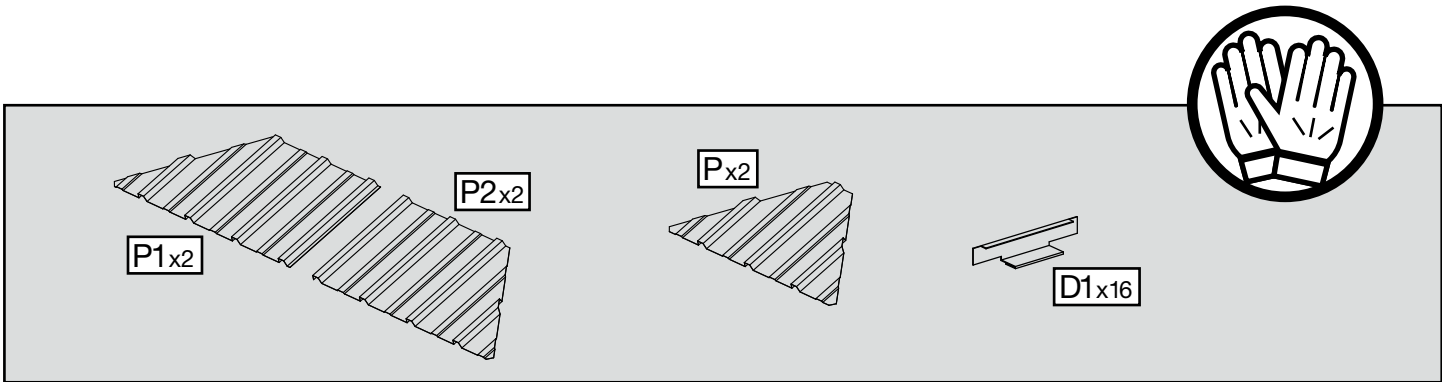
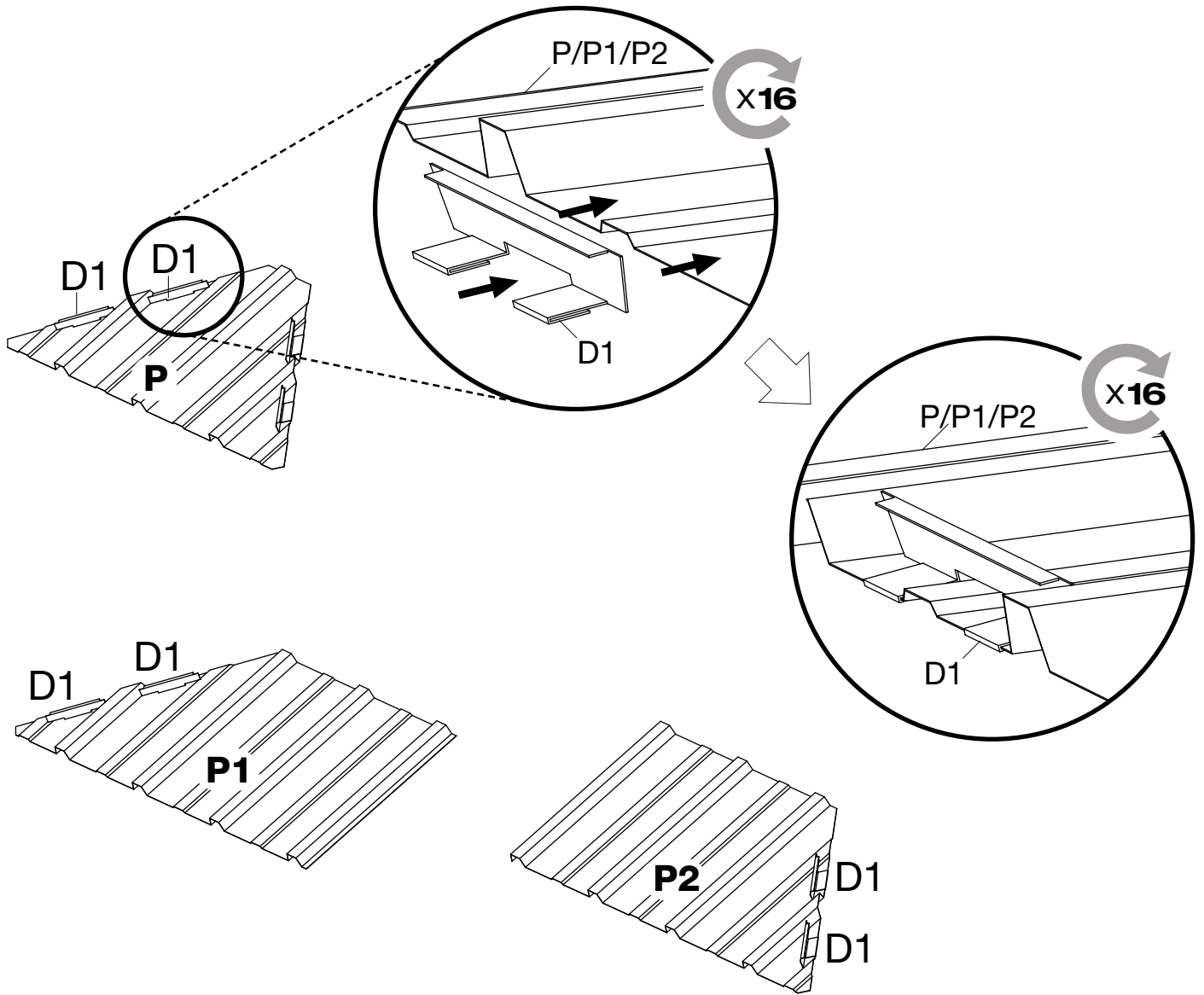
Yx20

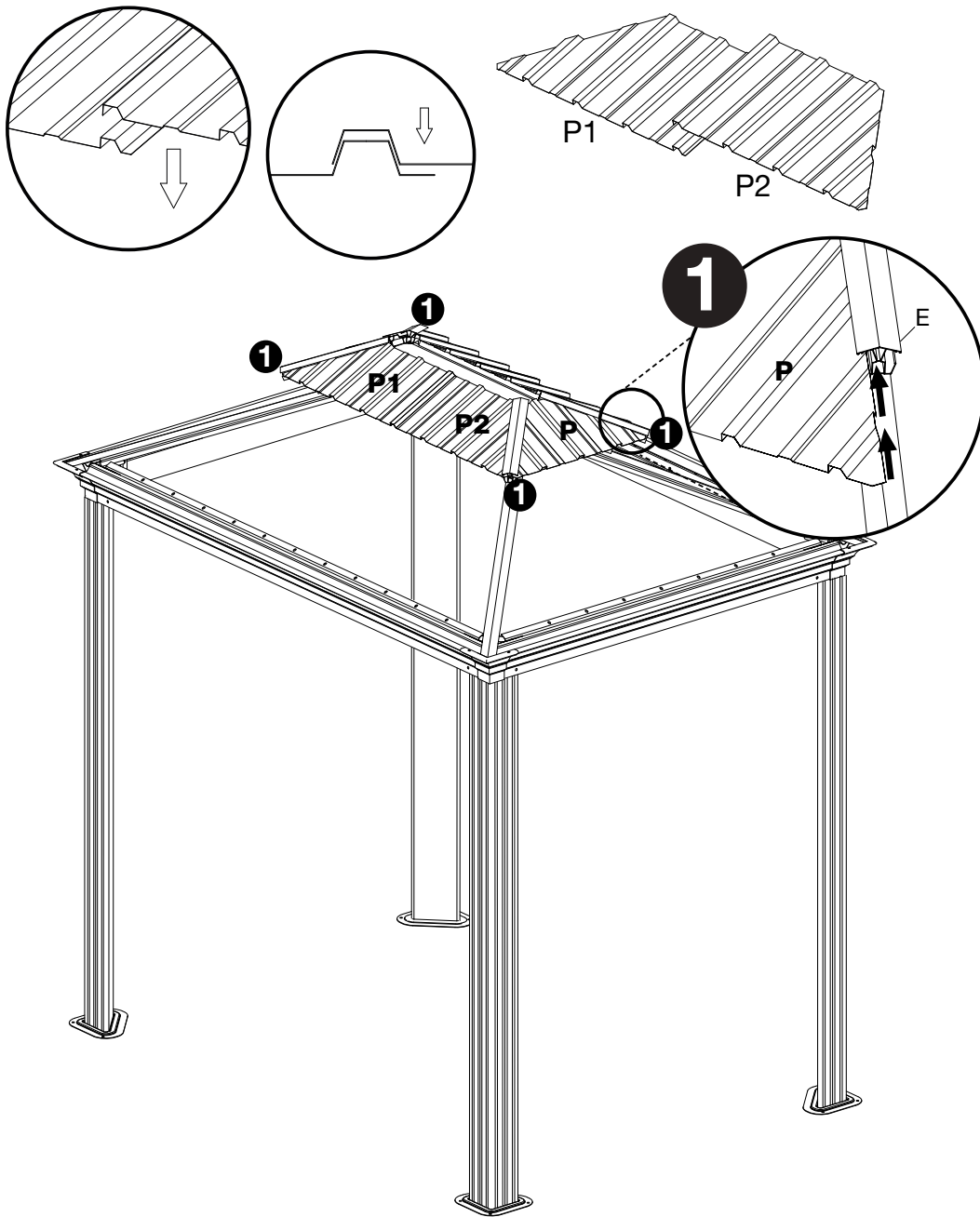


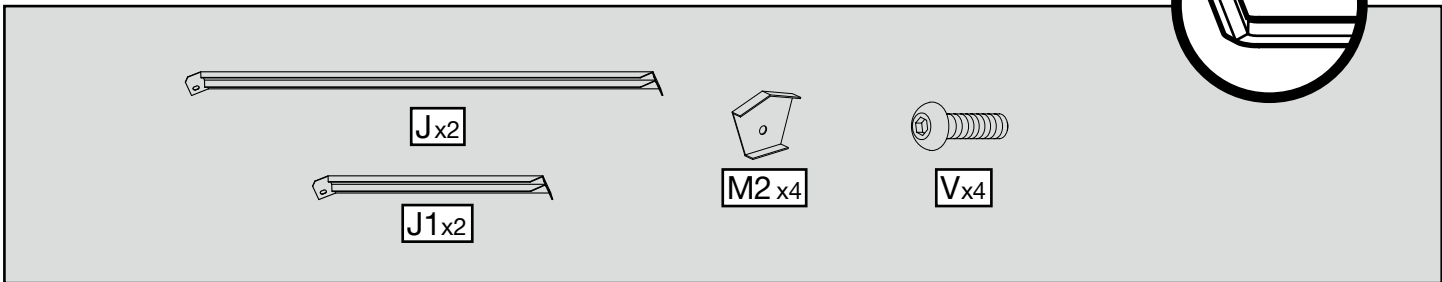
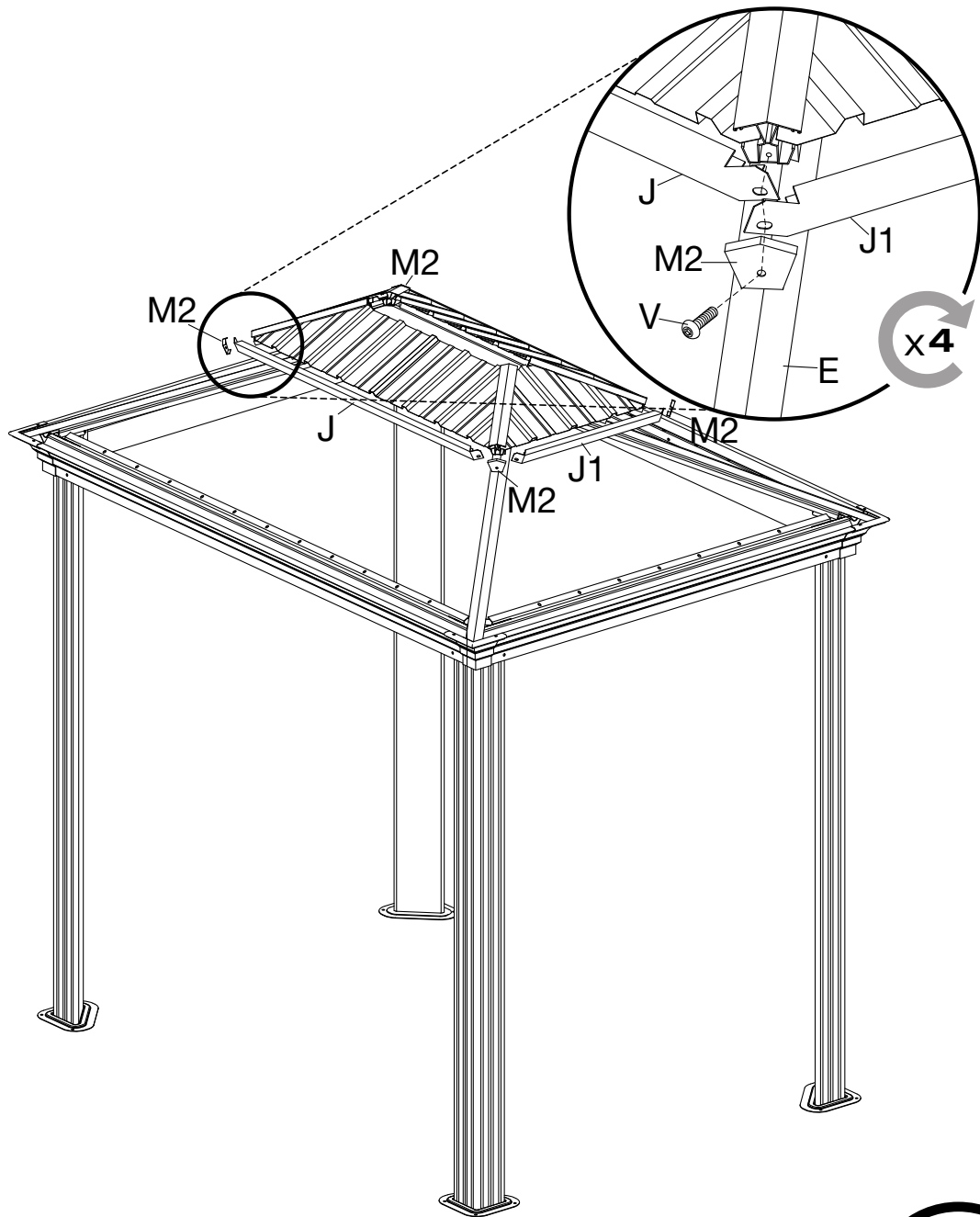


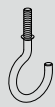
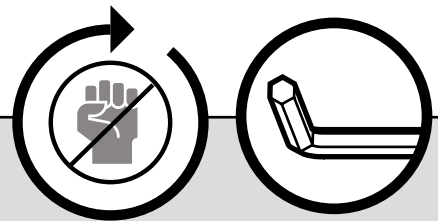
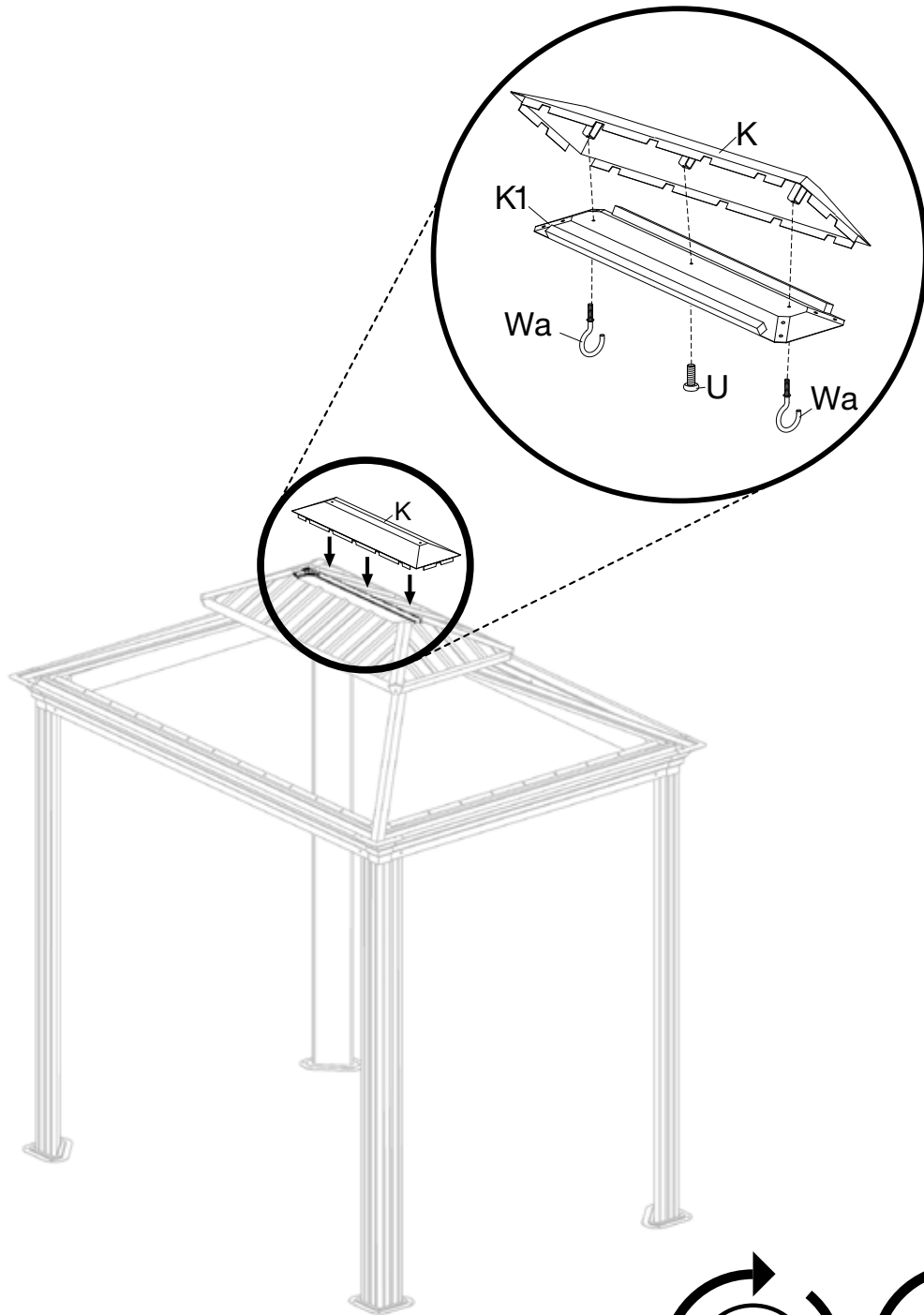
Vx4



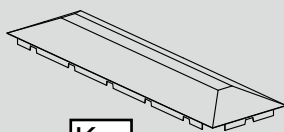




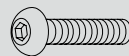




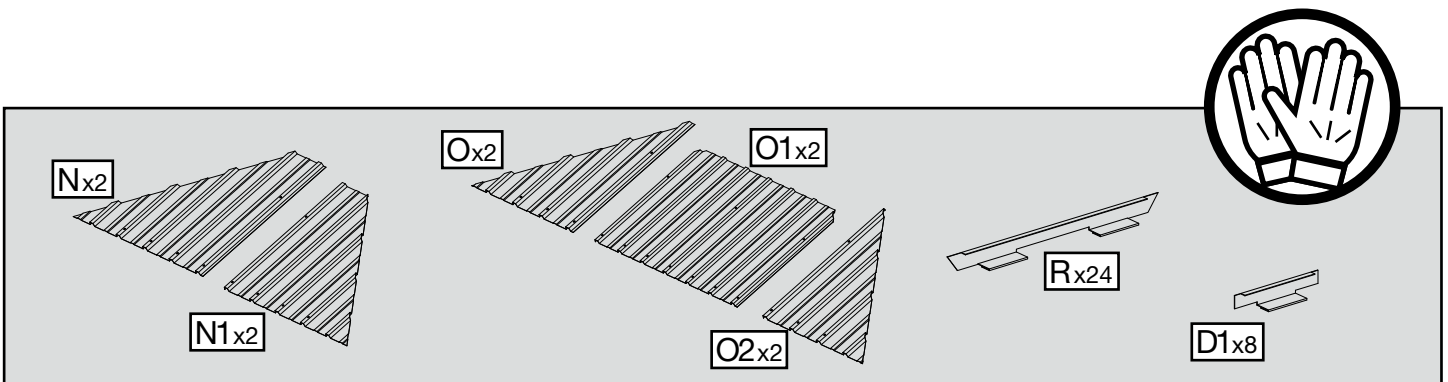
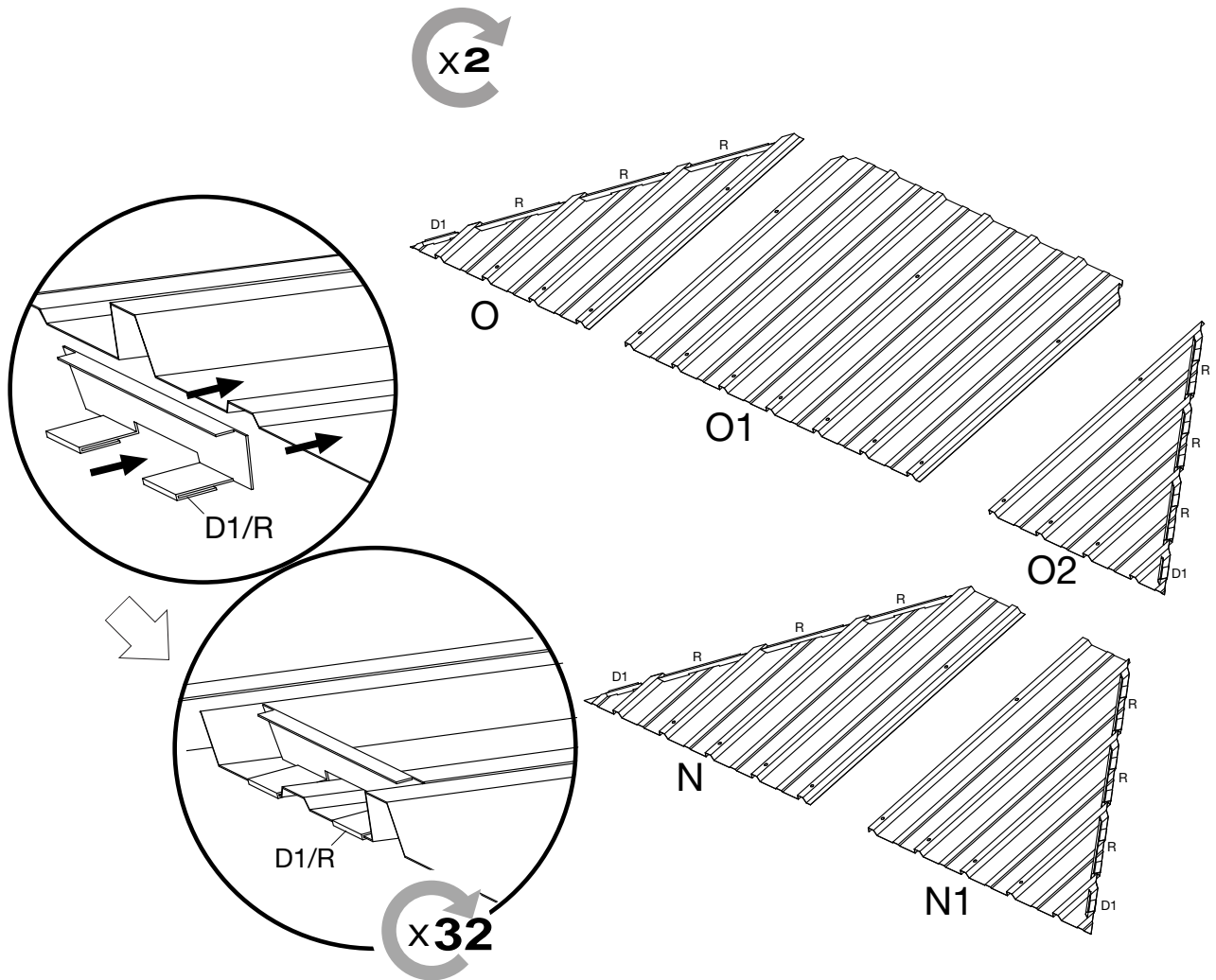
Wax2



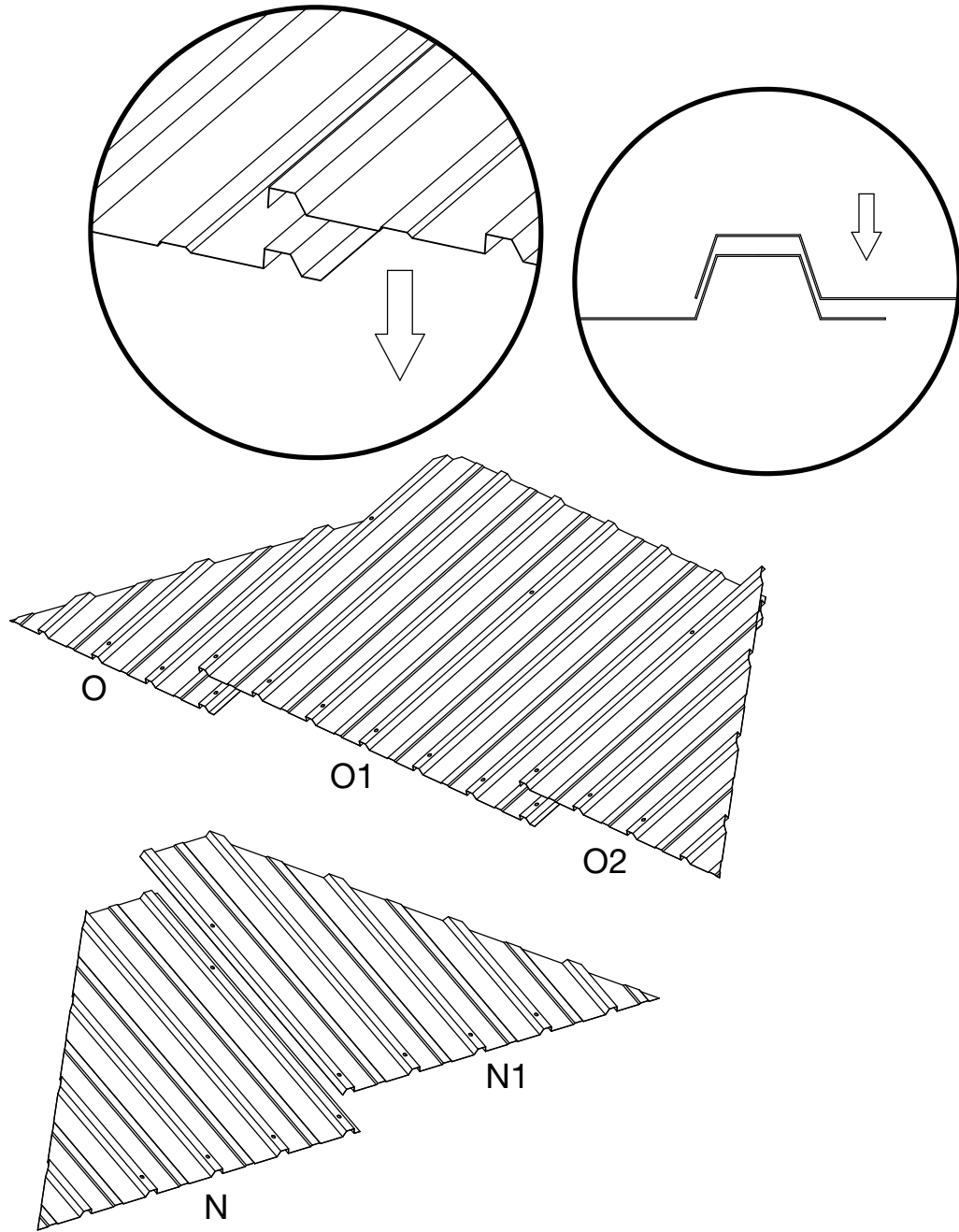
K x1



Ux1



13A/16



13B/16

