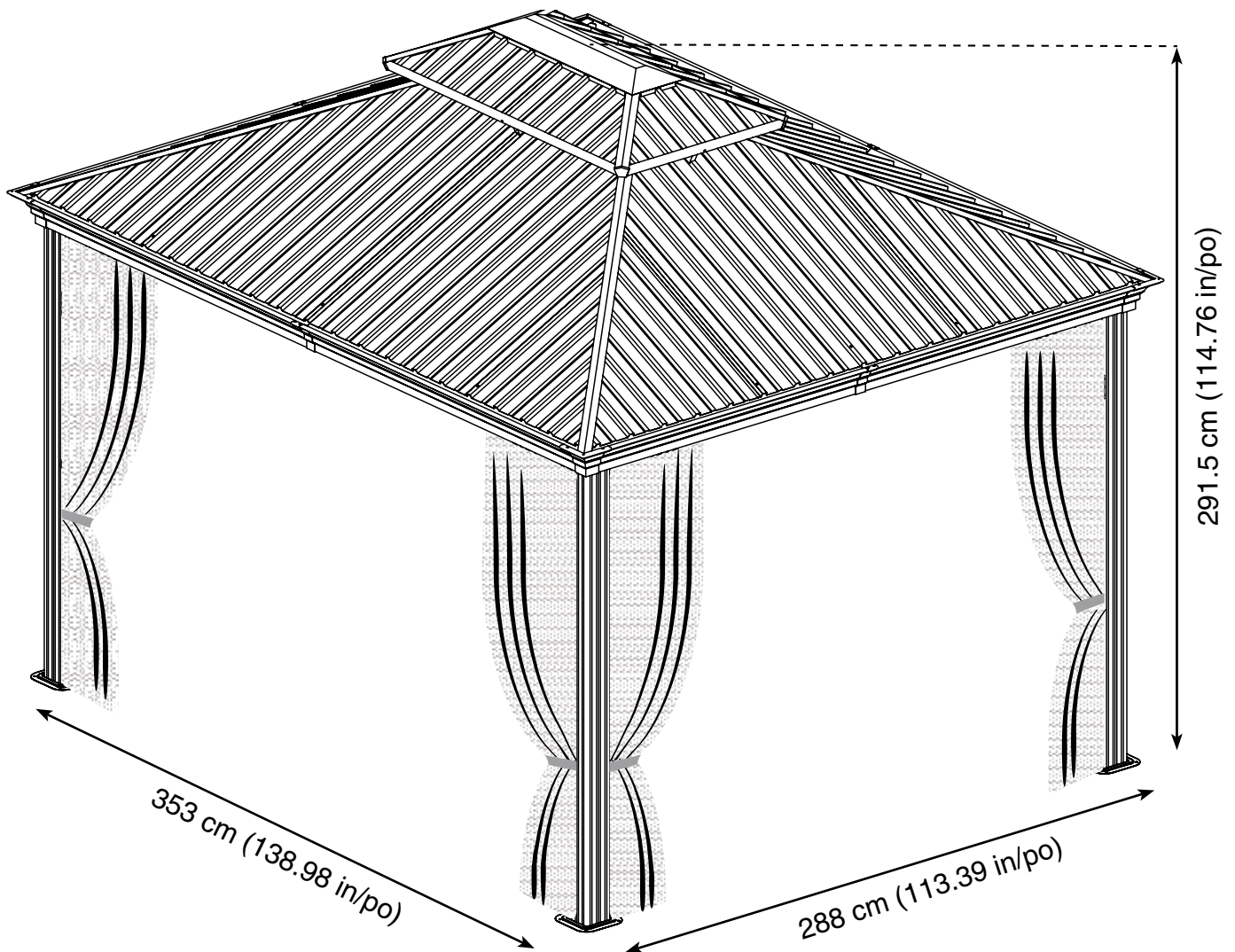
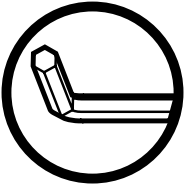
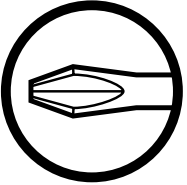


Assembly Manual / Guide
d'assemblage / Manual de ensamblaje /
Montageanleitung

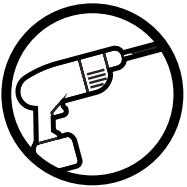




Use the hex keys in the box. / Utilisez les clés hexagonales fournies dans la boîte. / Utilice las llaves hexagonales en la caja. / Verwenden Sie die Sechskantschlüssel in der Box.



Please use a Phillips screwdriver. / Utilisez un tournevis de type Phillips / Por favor, use un destornillador Phillips. / Bitte verwenden Sie einen Kreuzschraubenzieher.



You may need to use a drill for this step. / Vous pouvez avoir besoin d'utiliser une perceuse pour cette étape. / Puede que tenga que utilizar un taladro para este paso. / Für diesen Schritt können Sie einen Bohrer verwenden.



Wearing protective gloves is recommended. / Le port de gants de protection est recommandé / El uso de guantes de protección se recomienda. / Das Tragen von Schutzhandschuhen wird empfohlen.



Two or more people are required at this stage. / Deux personnes ou plus sont nécessaires à cette étape. / Dos o más personas se requieren en esta etapa. / Für diesen Bauschritt sind 2 oder mehr Personen erforderlich.

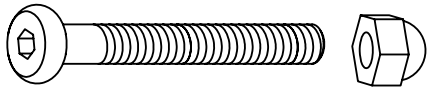


Do not tighten screws all the way for now. / Ne pas visser fermement pour l'instant. / No atornille con firmeza por ahora. / Bitte die Schrauben zum jetzigen Zeitpunkt noch nicht fest anziehen.

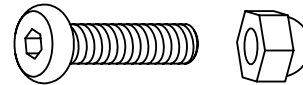


Sold separately. / Vendus séparément. / vendido en las opciones. / Optional erhältlich

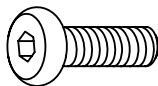
S X 12 (+2)



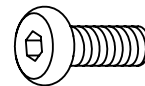
T X 64 (+7)



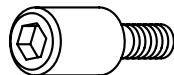
U X 21 (+3)



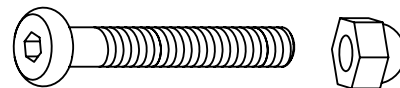
V X 220 (+10)



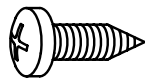
X X 16 (+2)



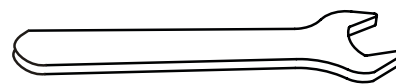
X1 X 8 (+2)



Y X 24 (+5)



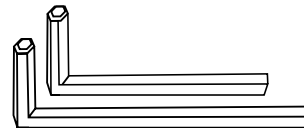
W2 X 1

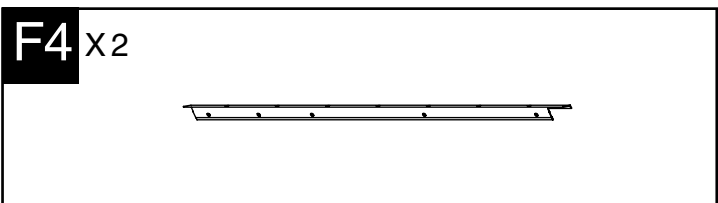
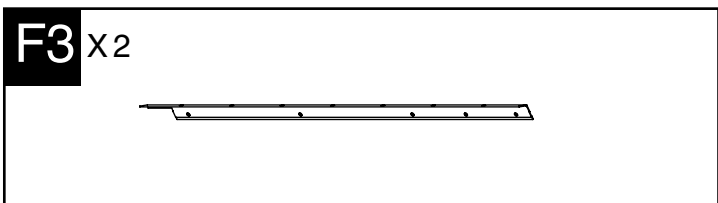
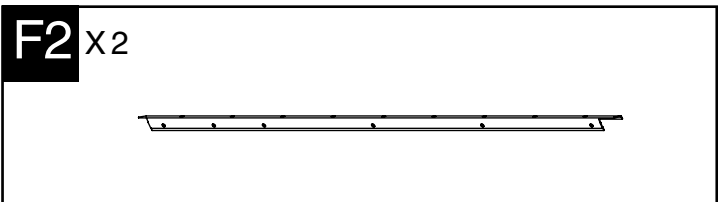
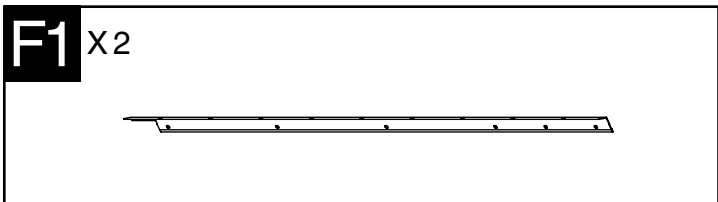
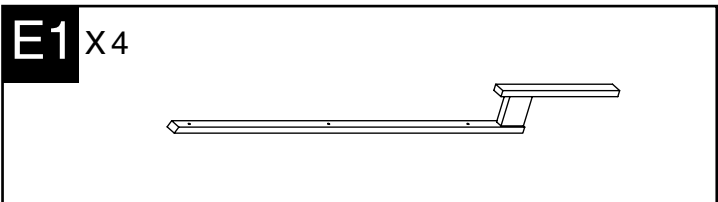
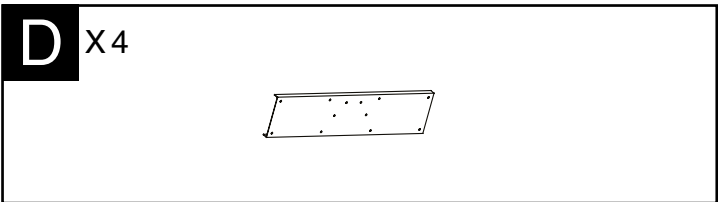
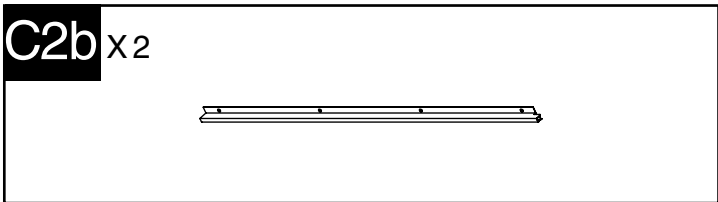
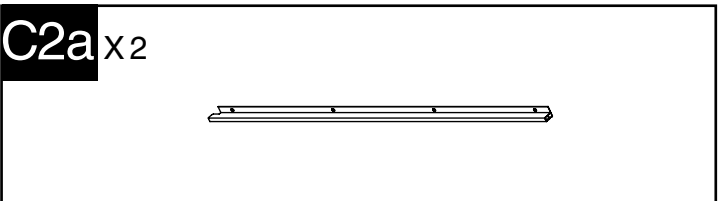
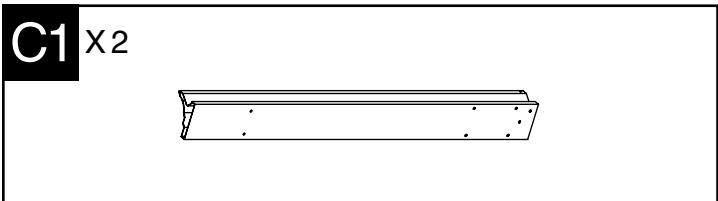
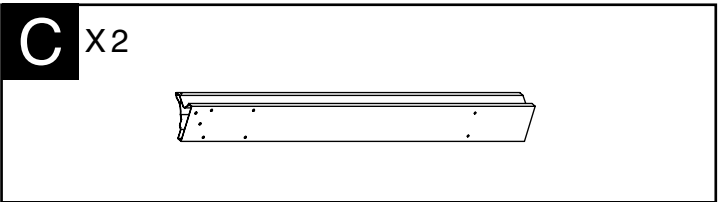
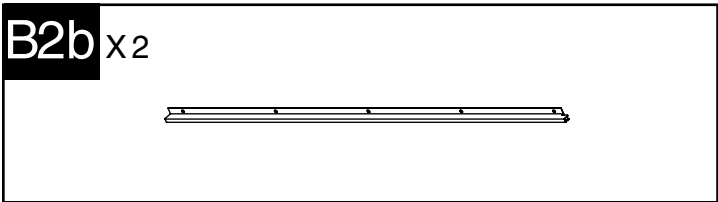
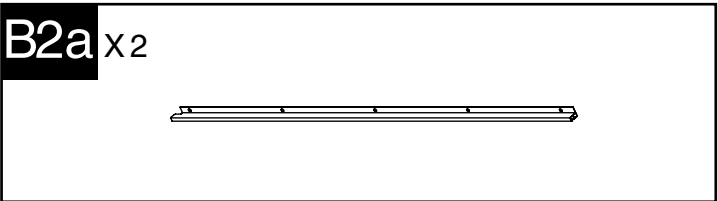
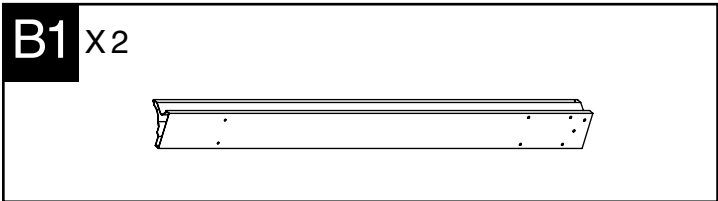
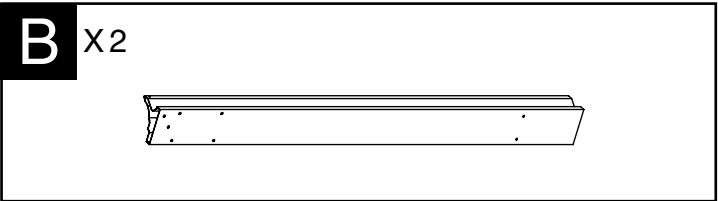
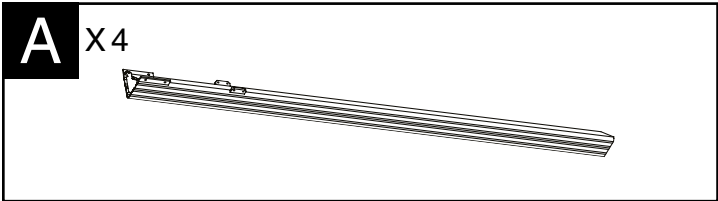


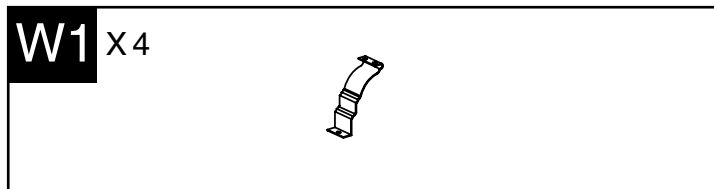
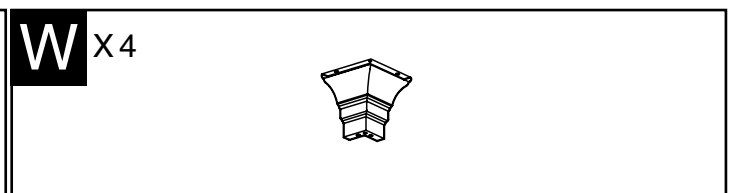
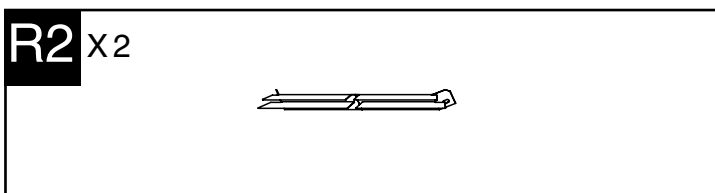
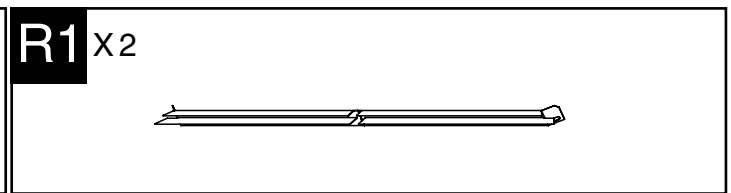
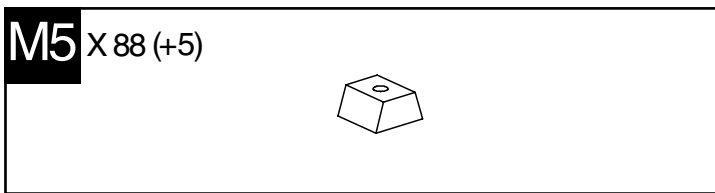
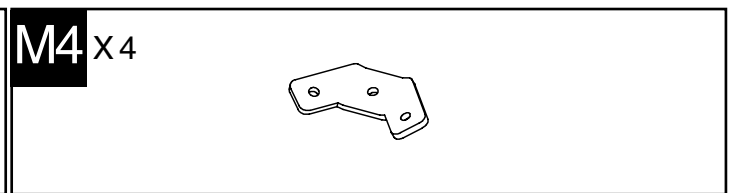
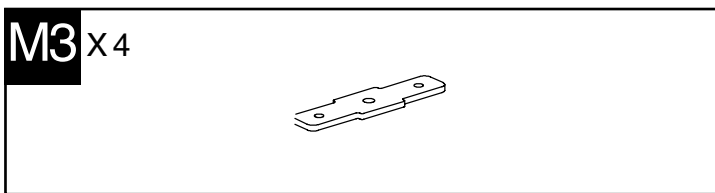
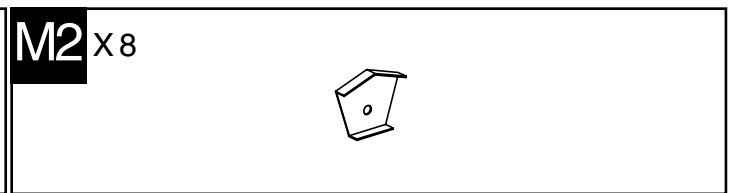
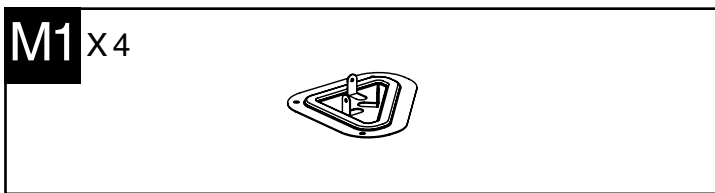
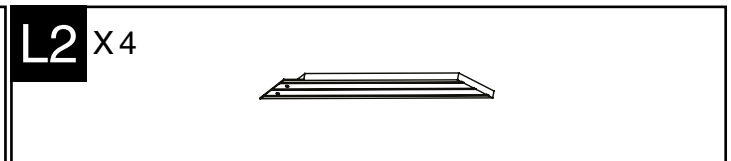
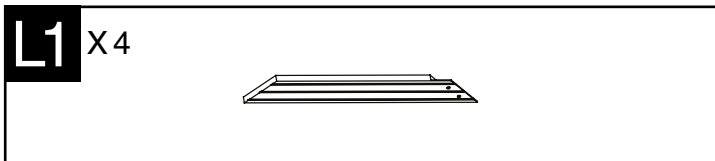
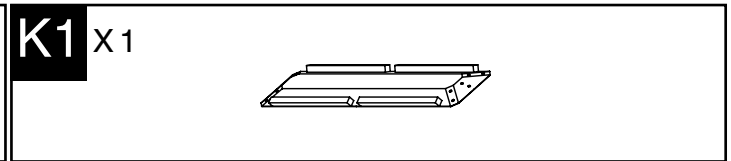
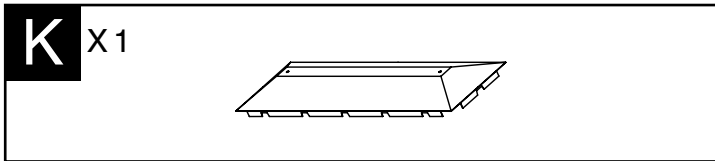
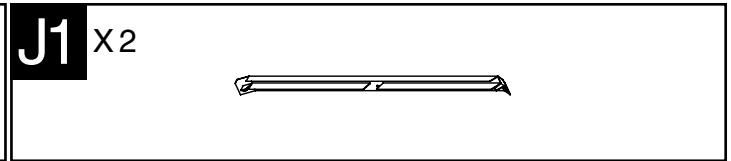
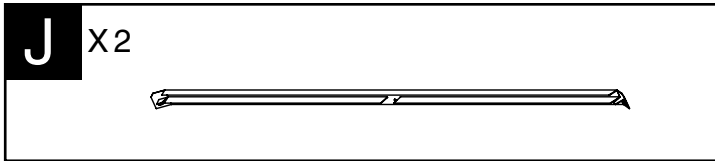
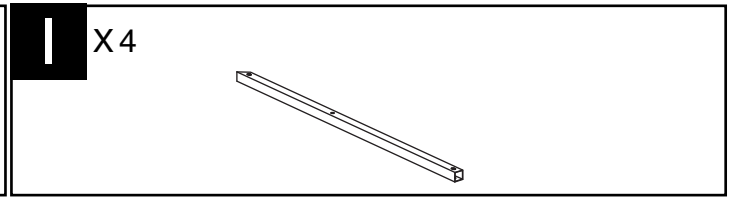
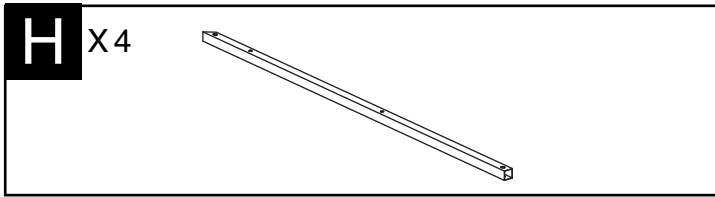
Wa X 2



Z X 1







R X 56 (+2)

D1 X 16 (+1)

Zs X 1

Q X 52 (+3) optional **Q** X 52 (+3) optional

Net optional

1 X 4

Curtain optional

2 X 4

N X 2

N1 X 2

N6 X 2

N7 X 2

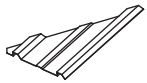
N2 X 2

N3 X 2

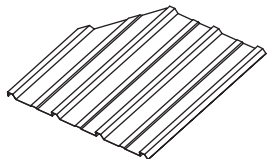
N4 X 2

N5 X 2

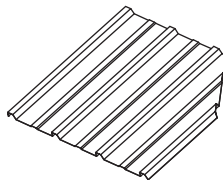
P2 x2



P3 x2



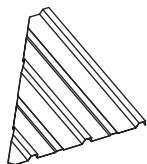
P4 x2



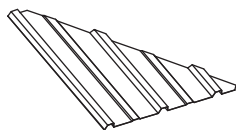
P5 x2



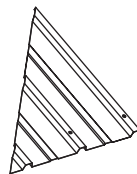
P x2



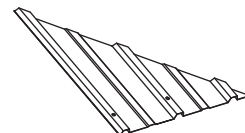
P1 x2



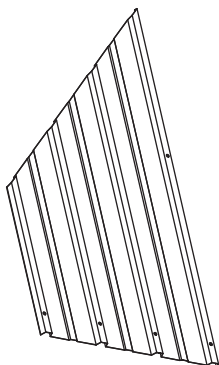
O x2



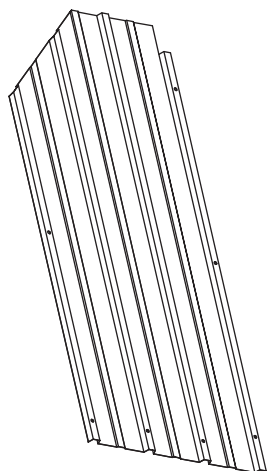
O5 x2



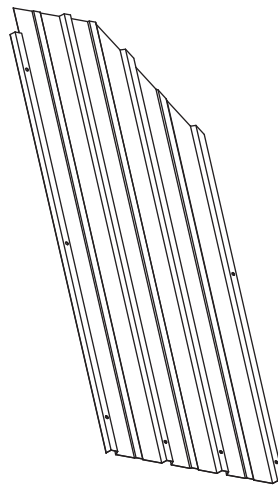
O1 x2



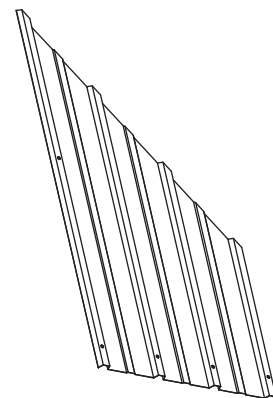
O2 x2

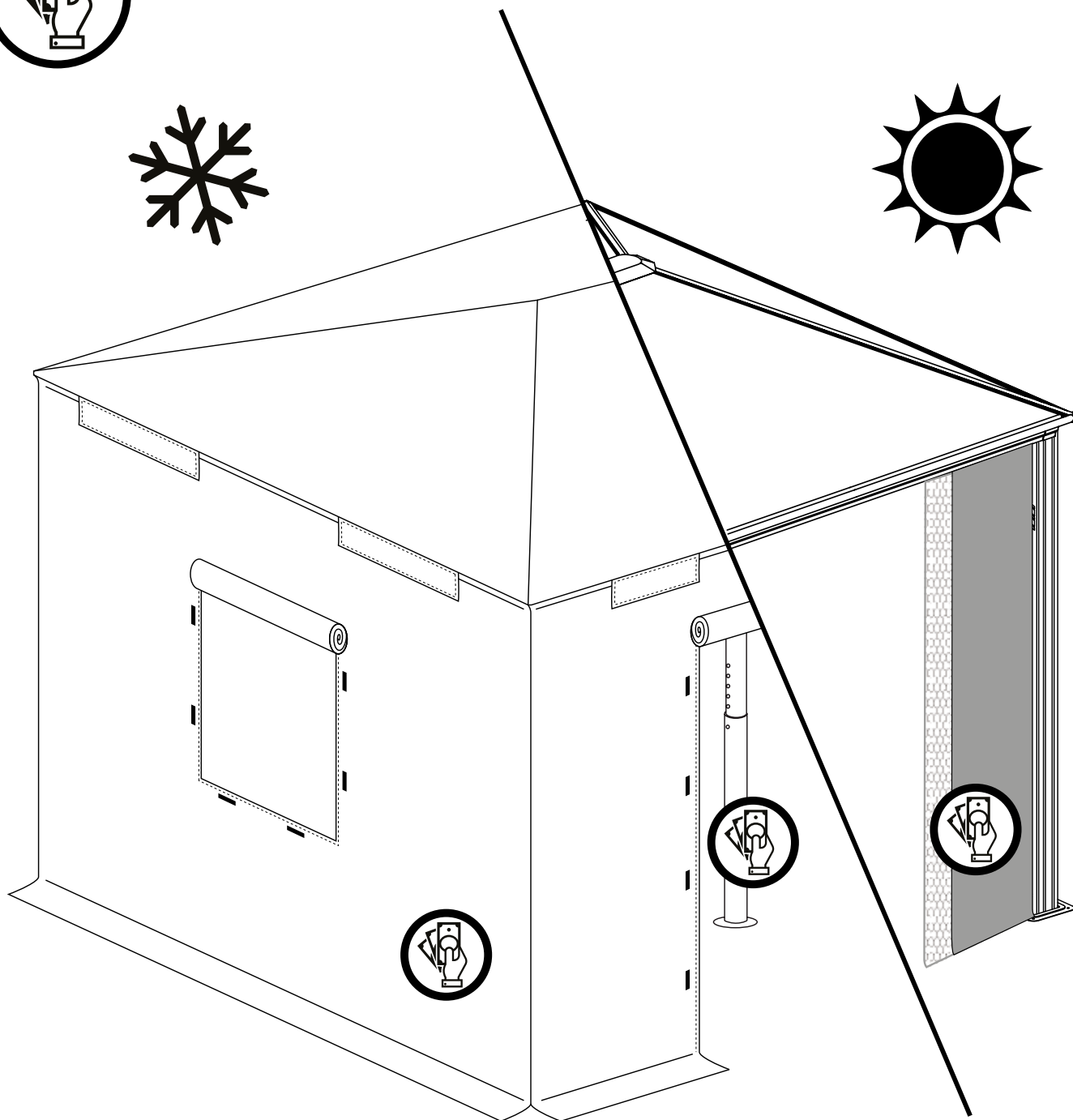
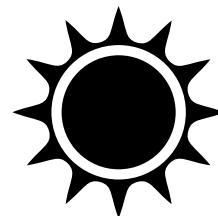
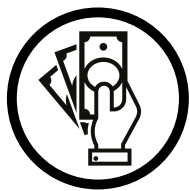


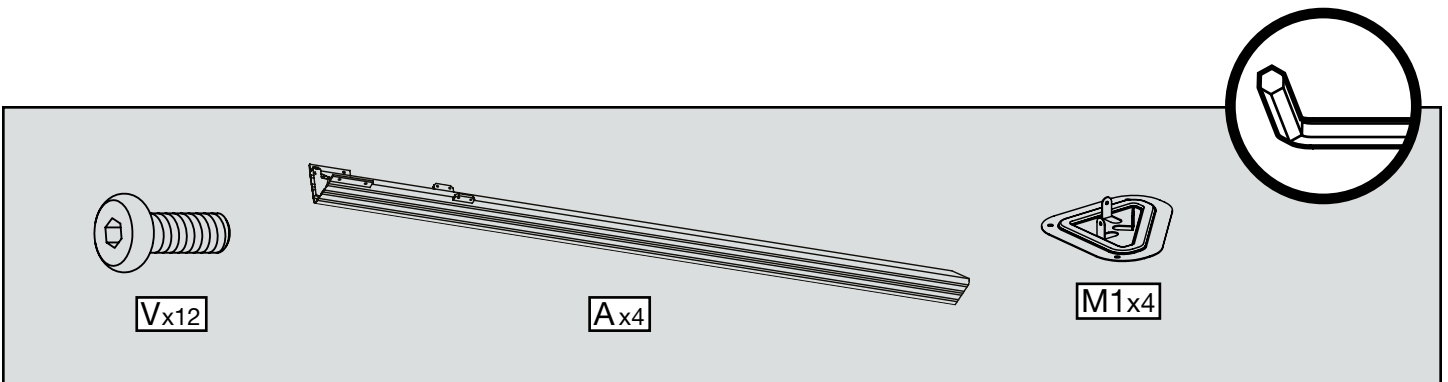
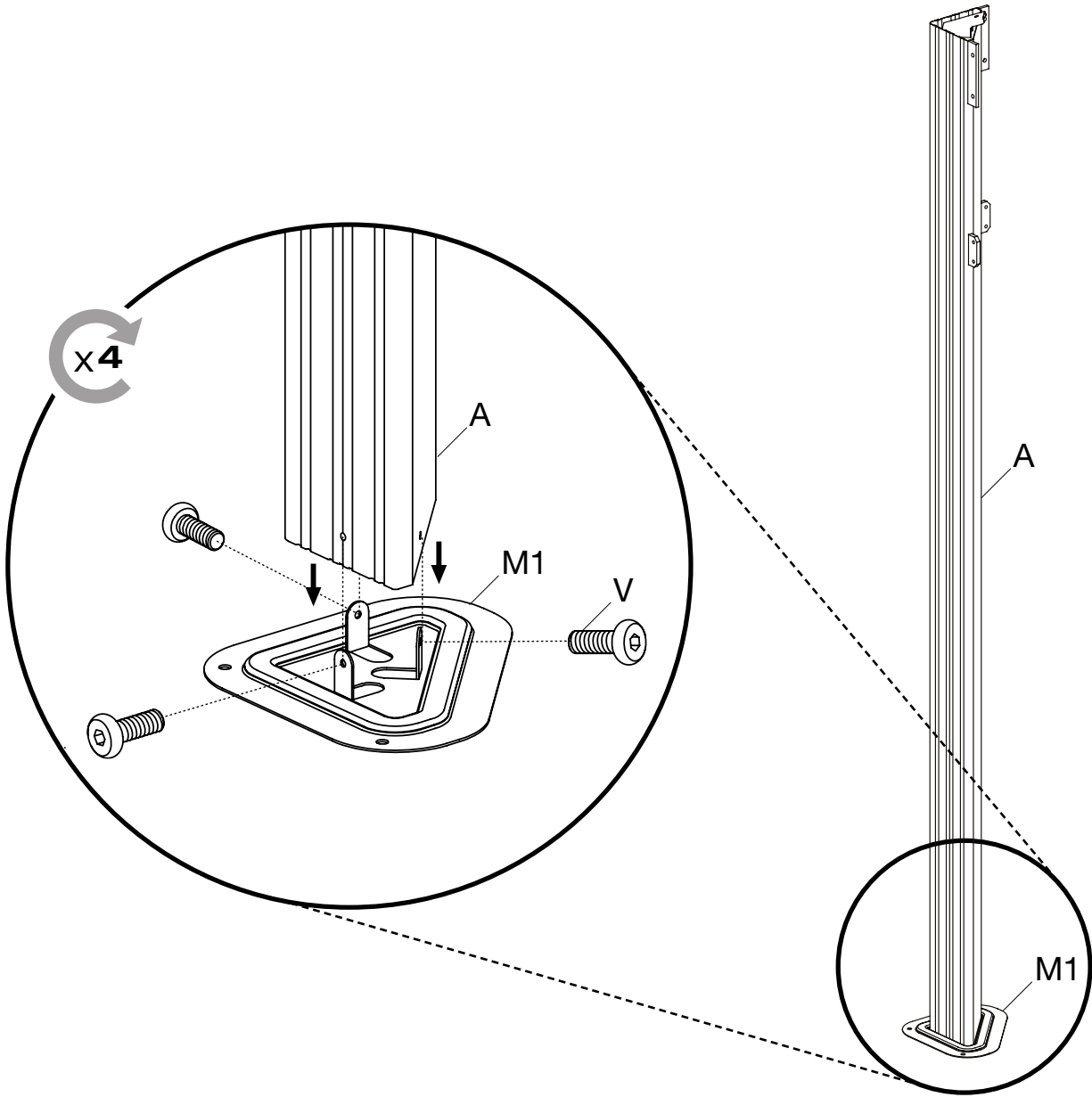
O3 x2

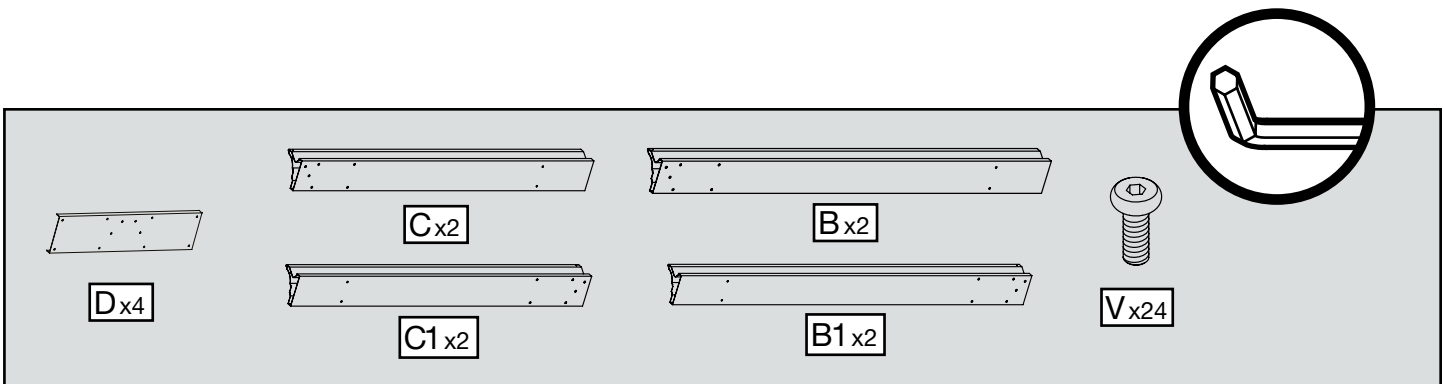
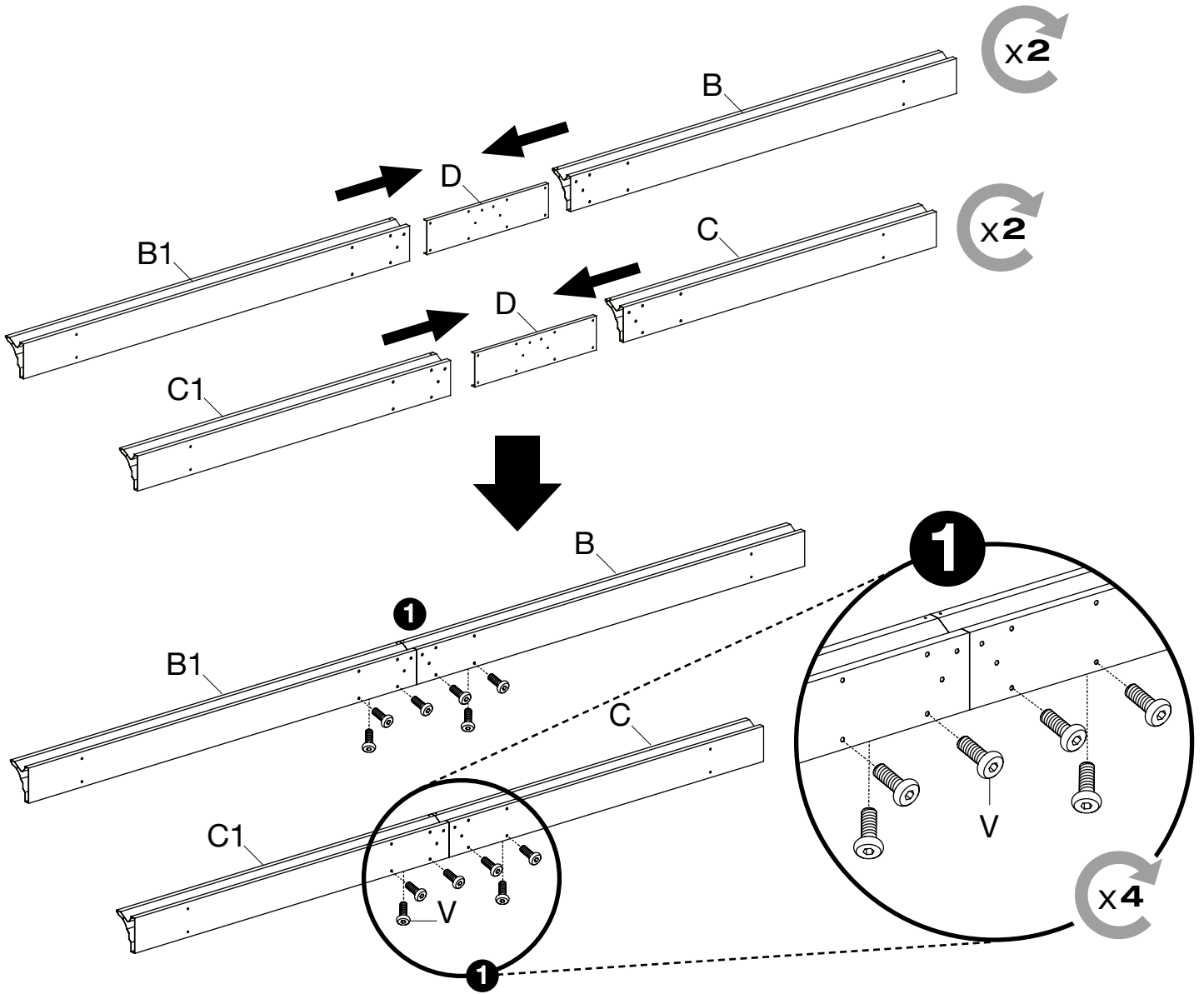


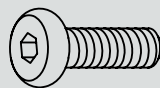
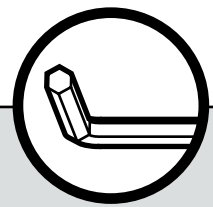
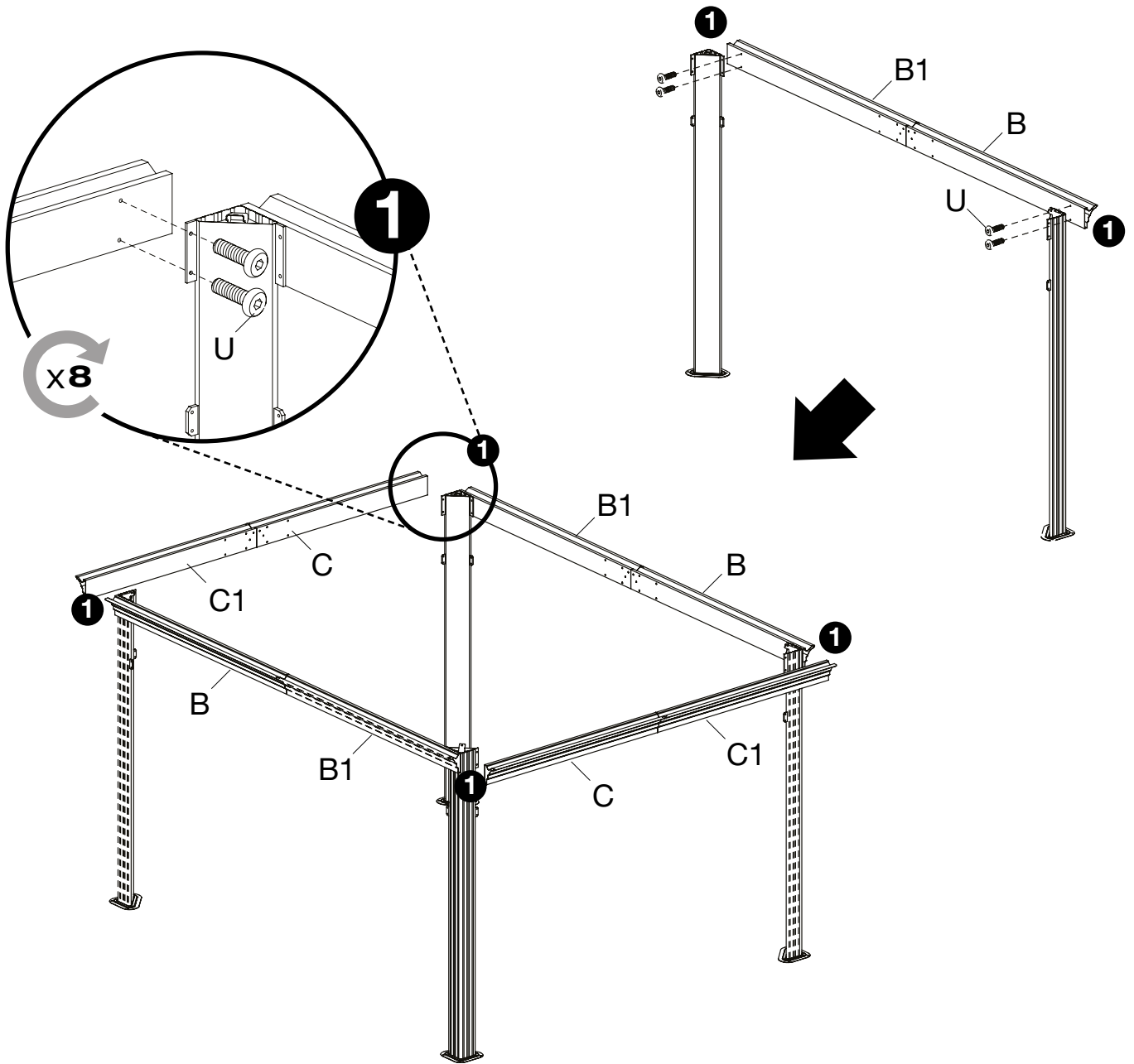
O4 x2



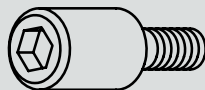
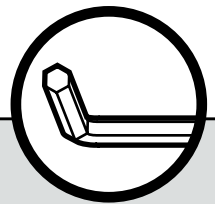
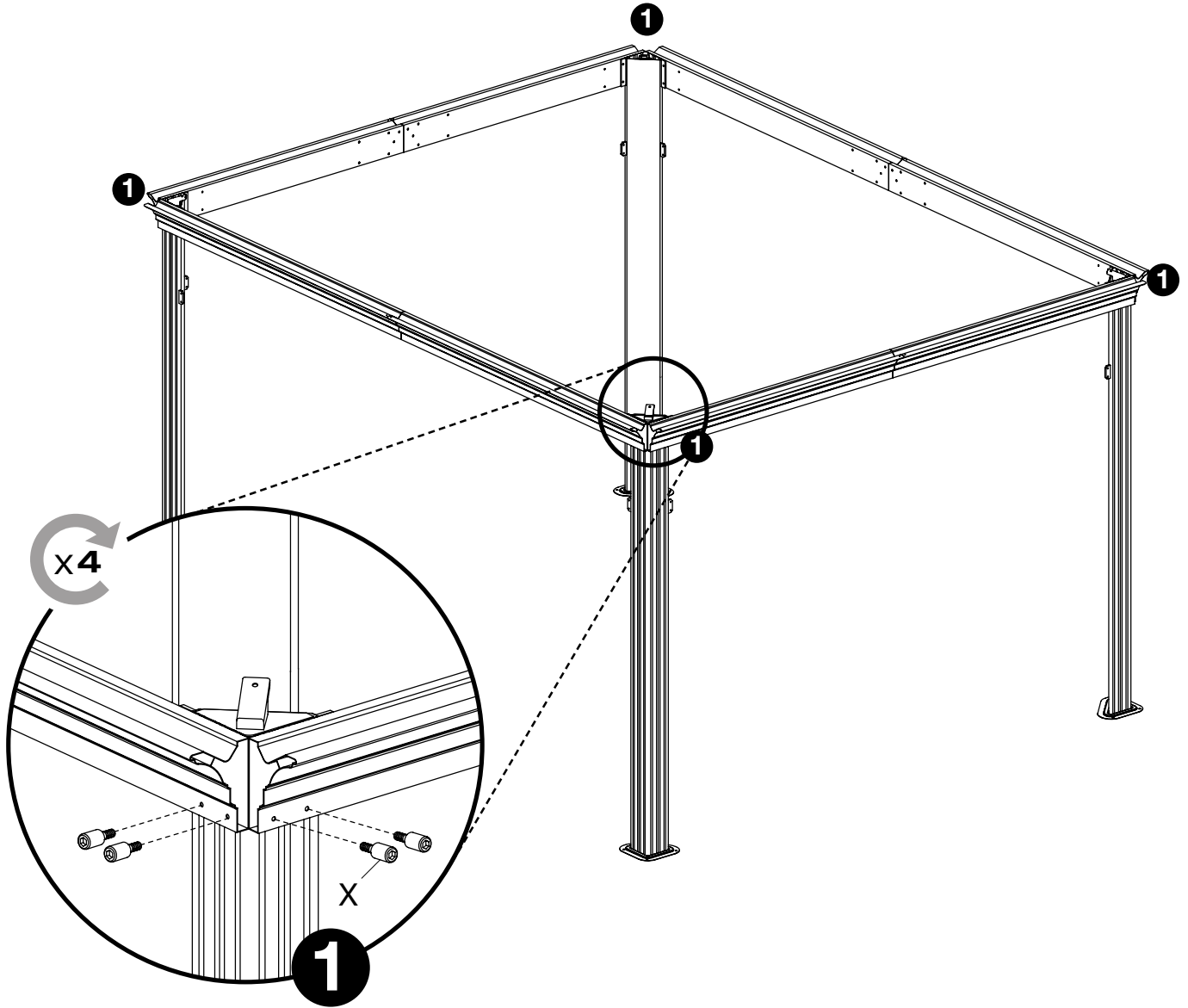




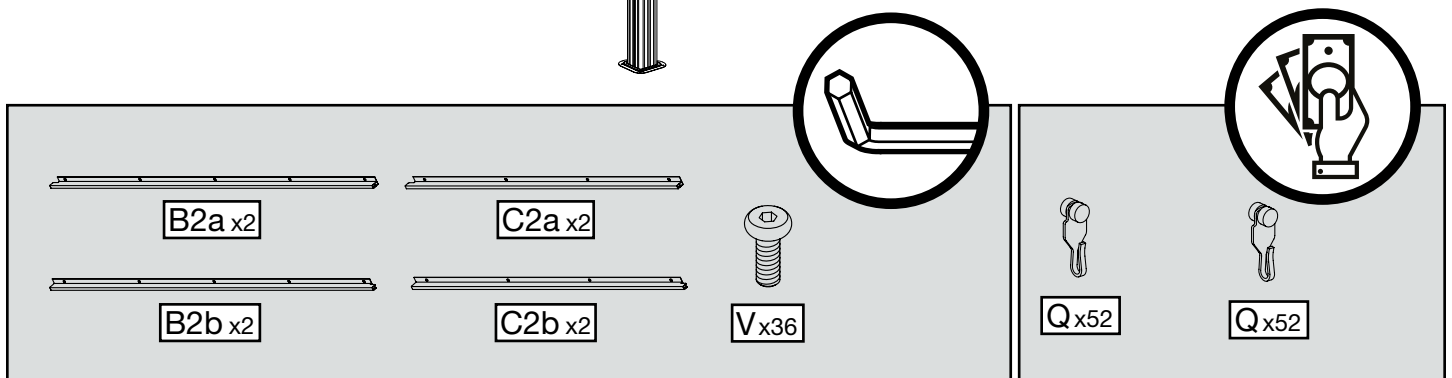
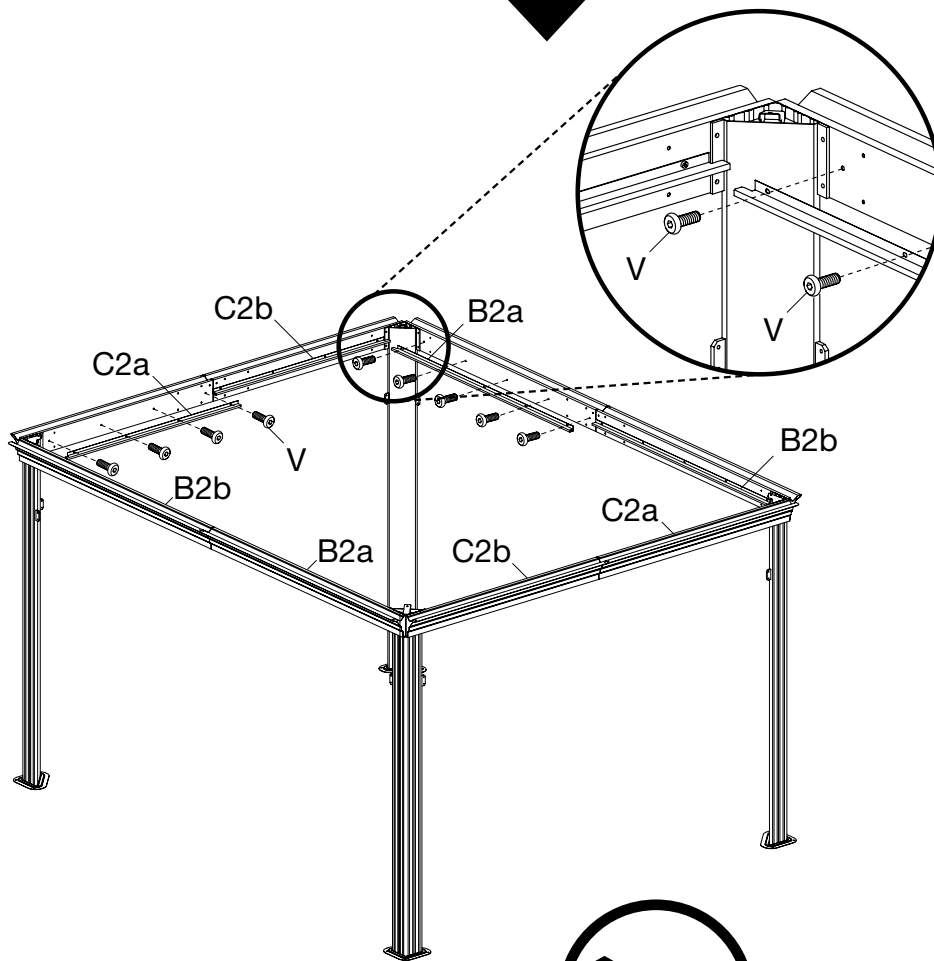
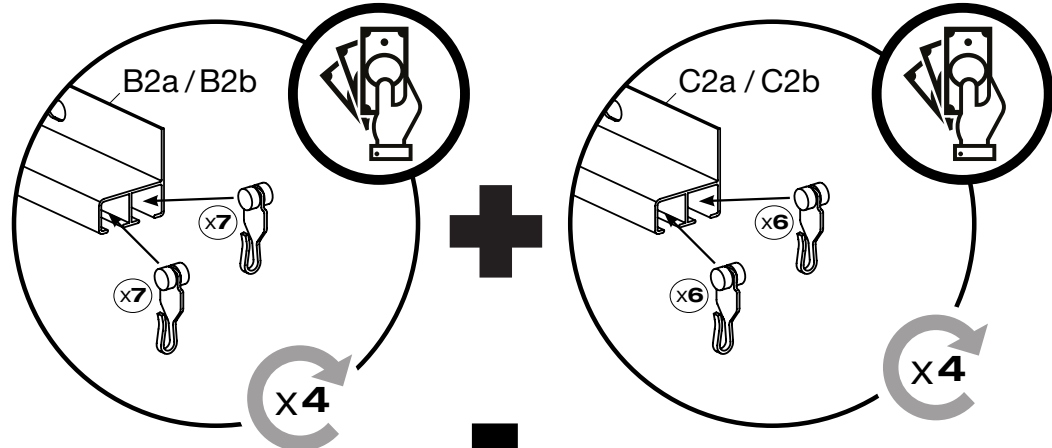


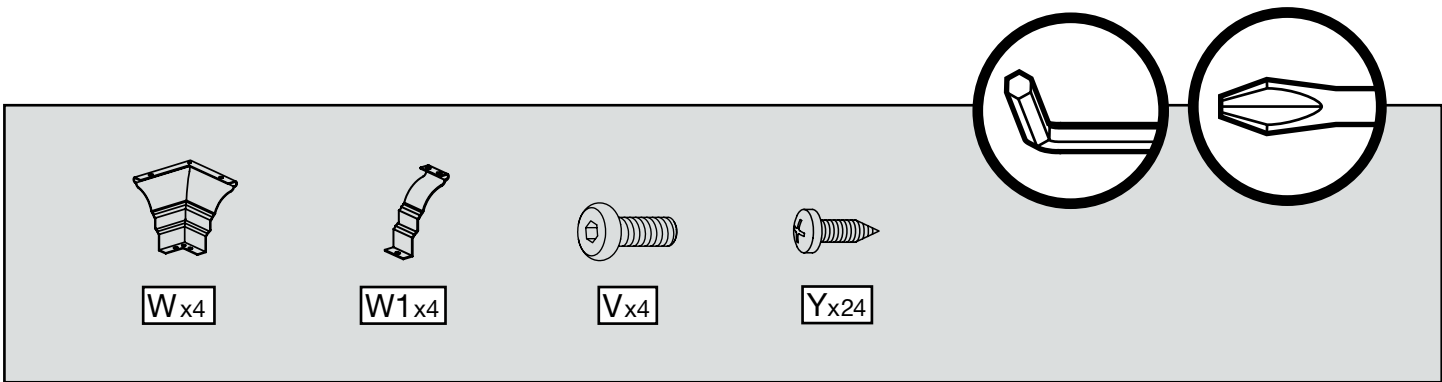
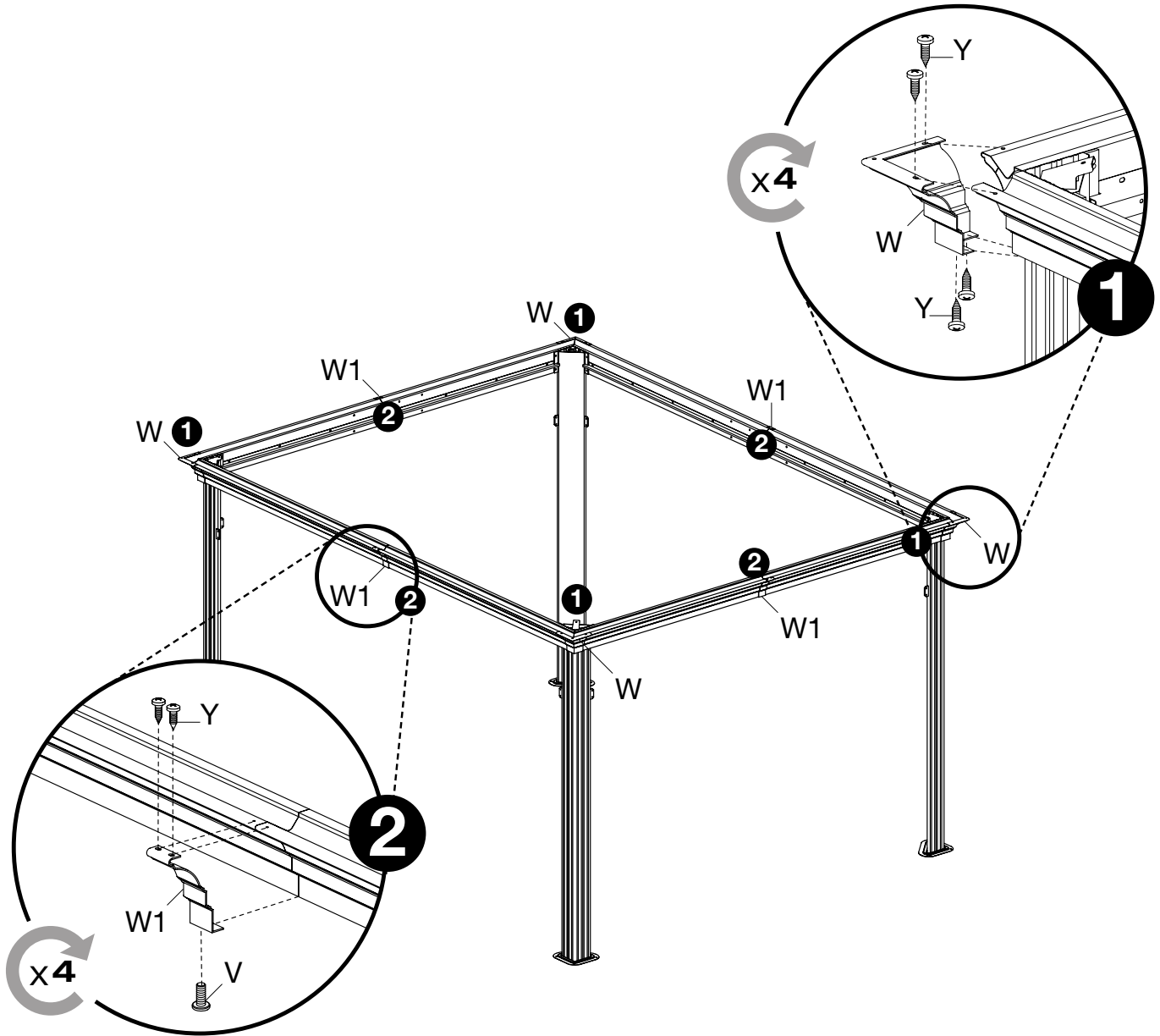


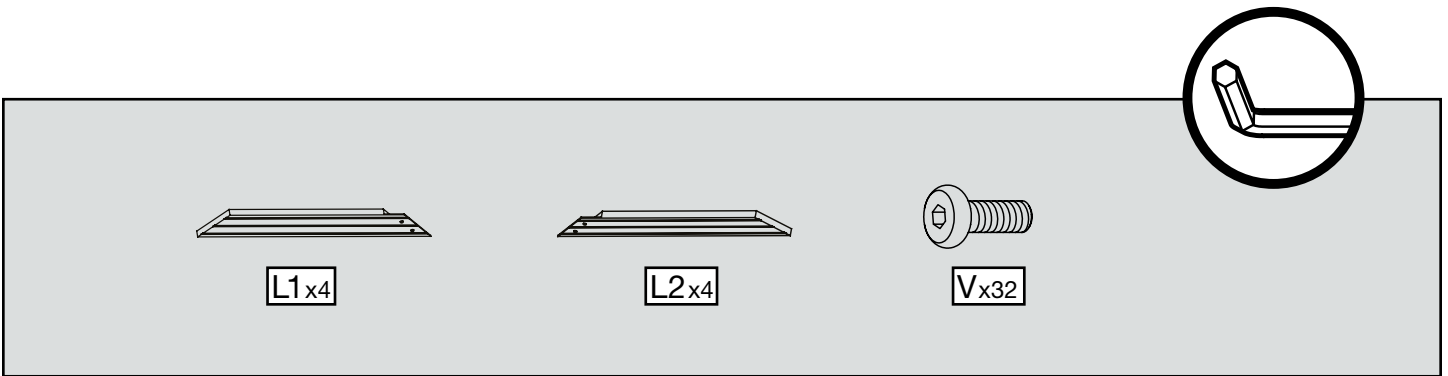
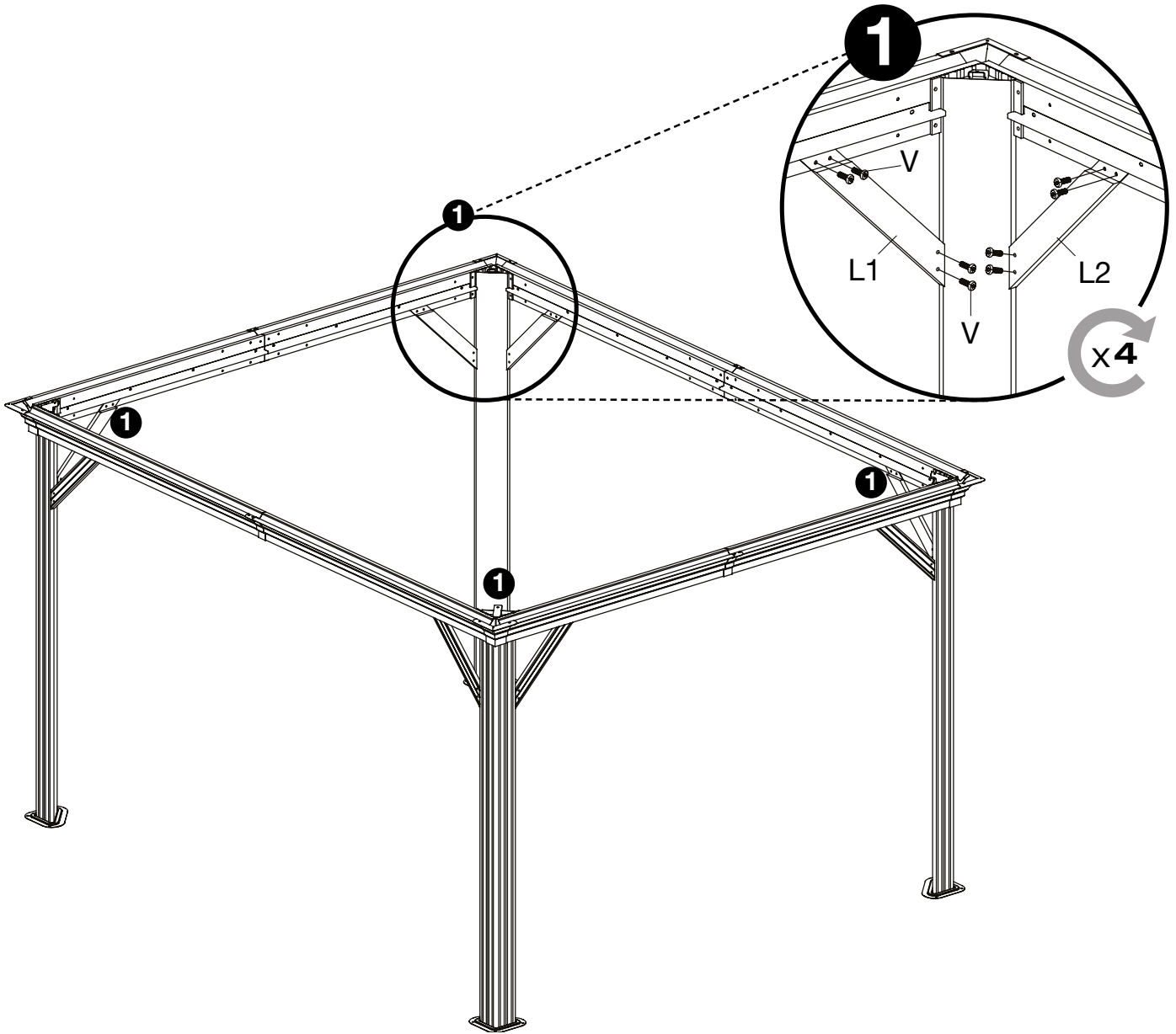
U x16

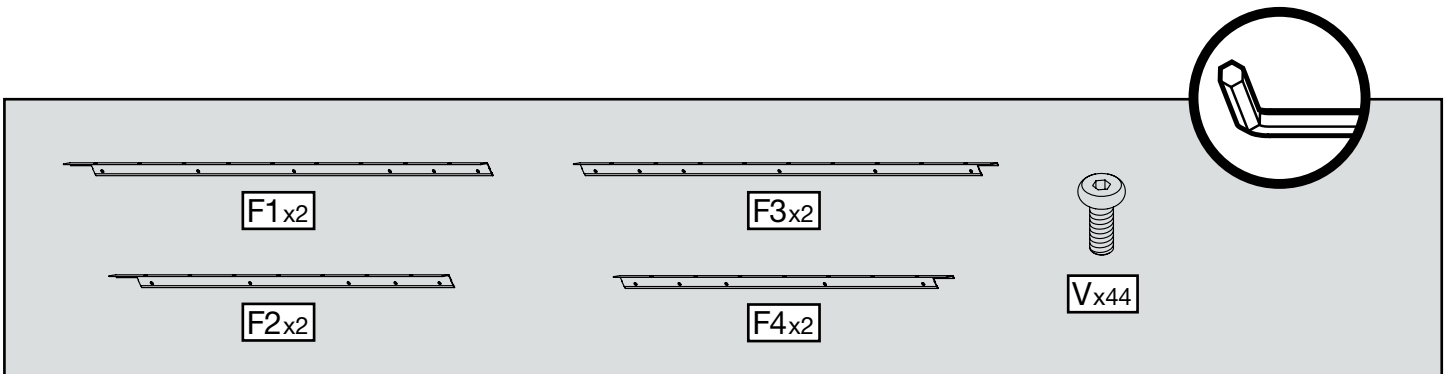
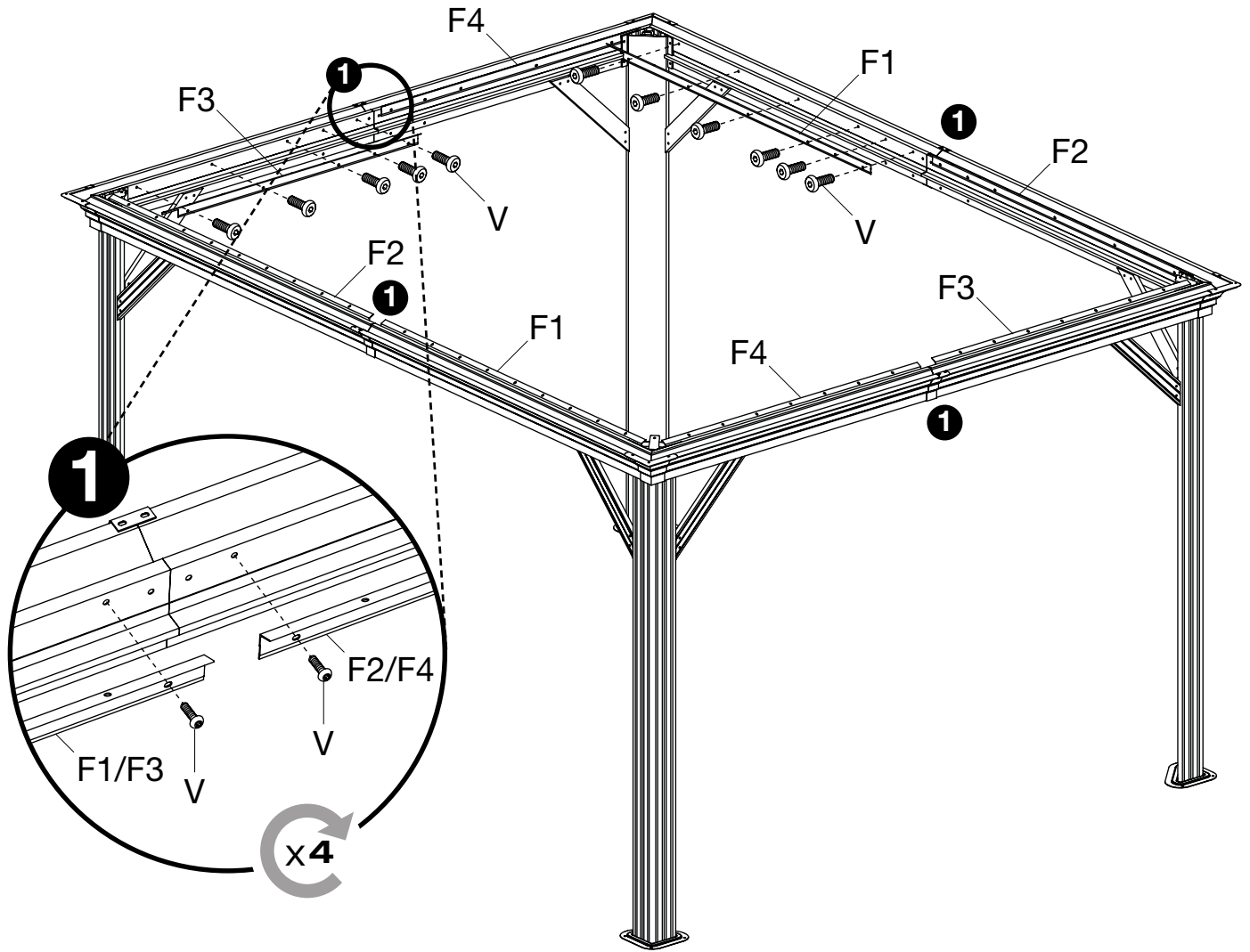


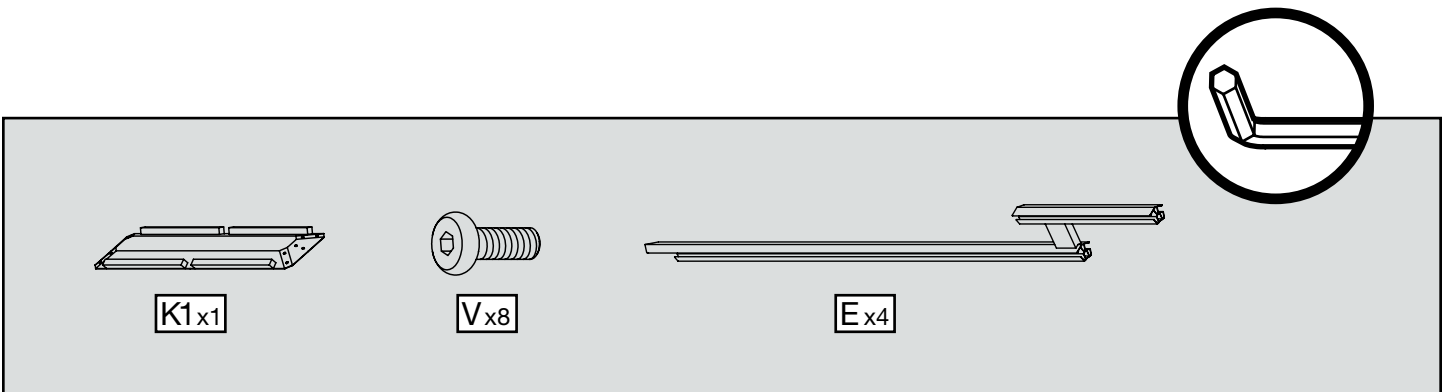
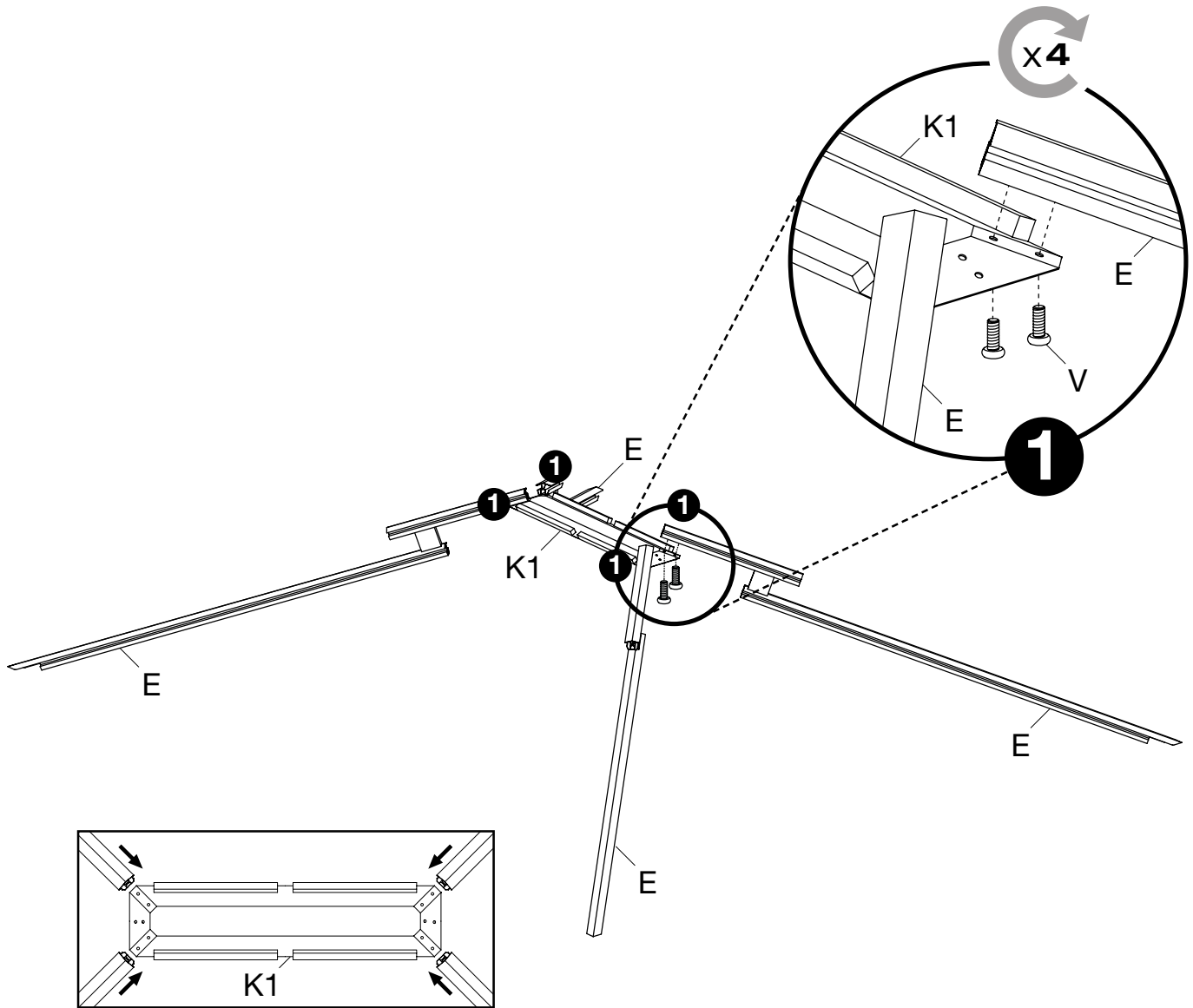
Xx16

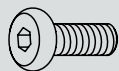
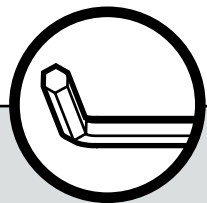
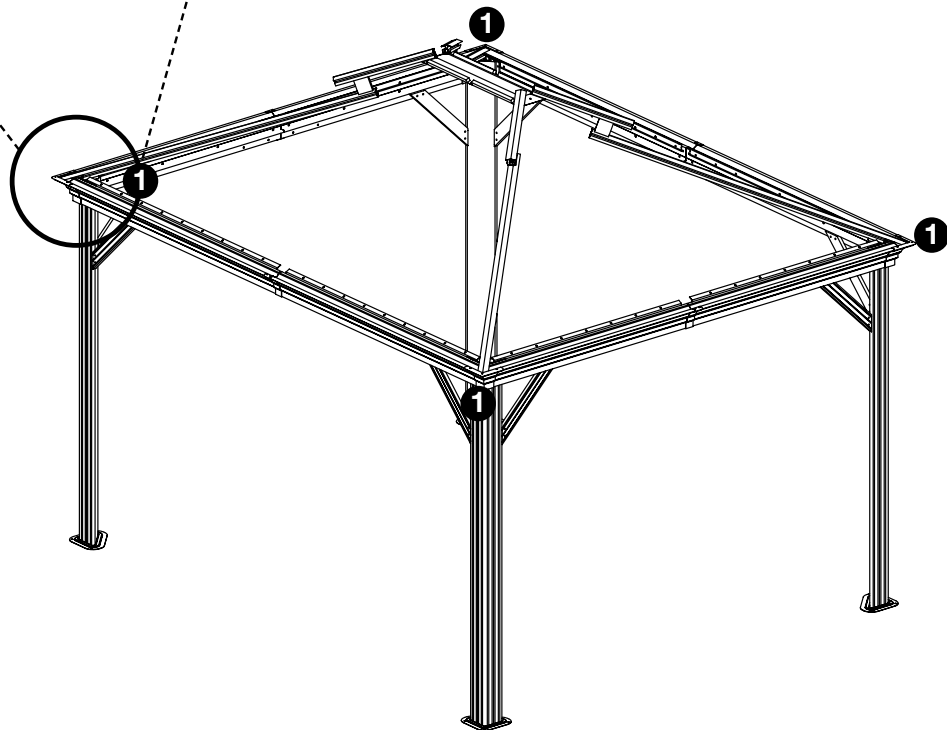
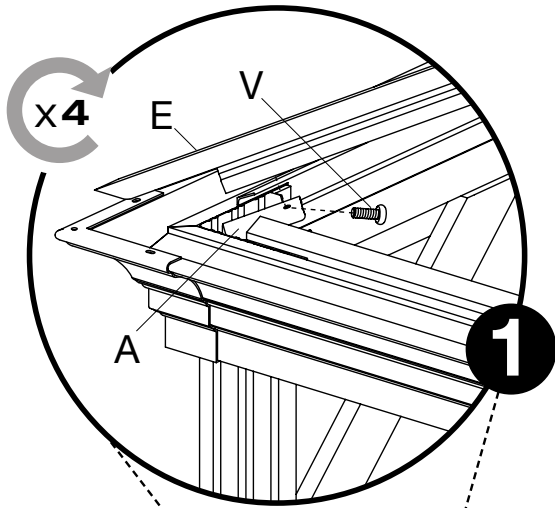




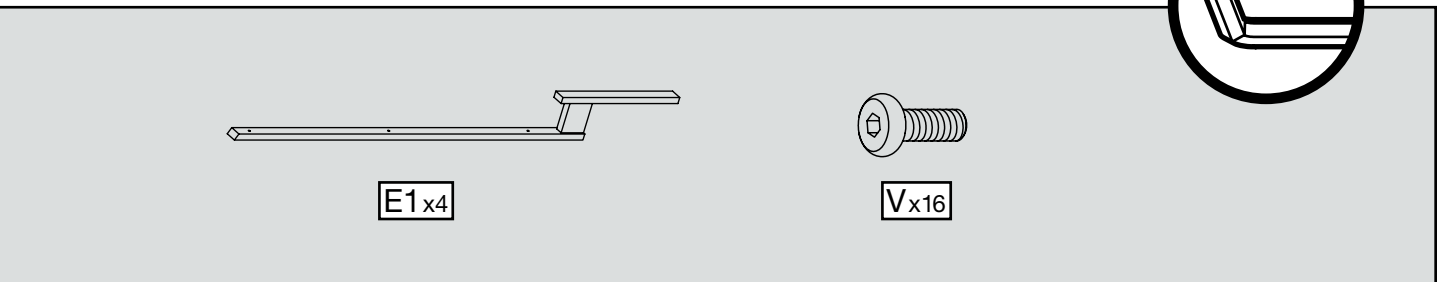
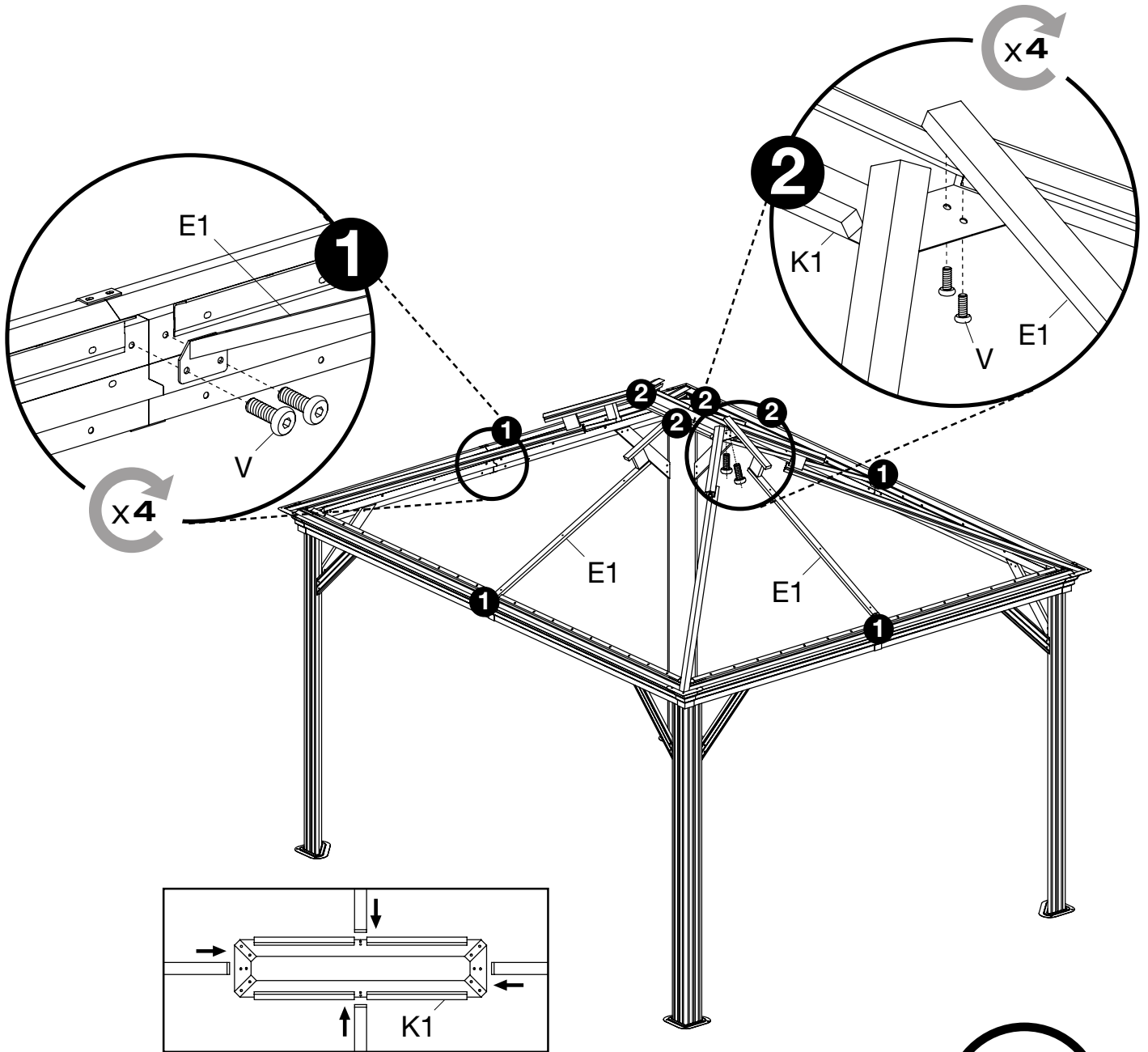


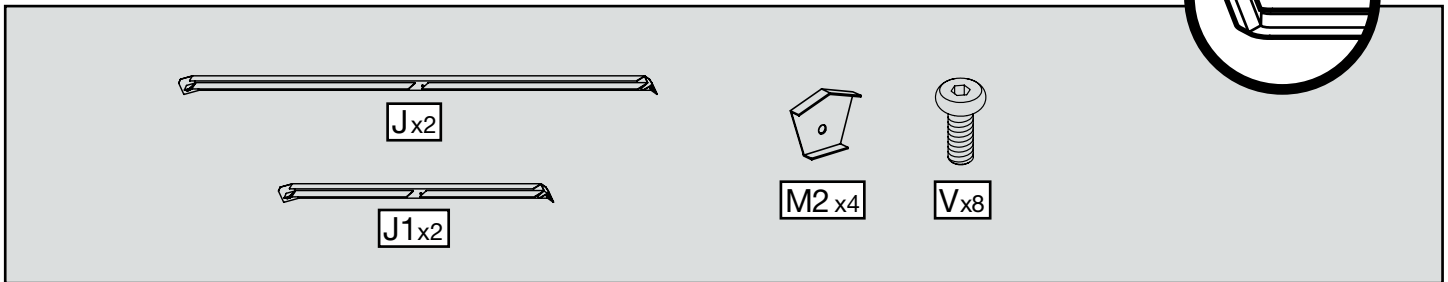
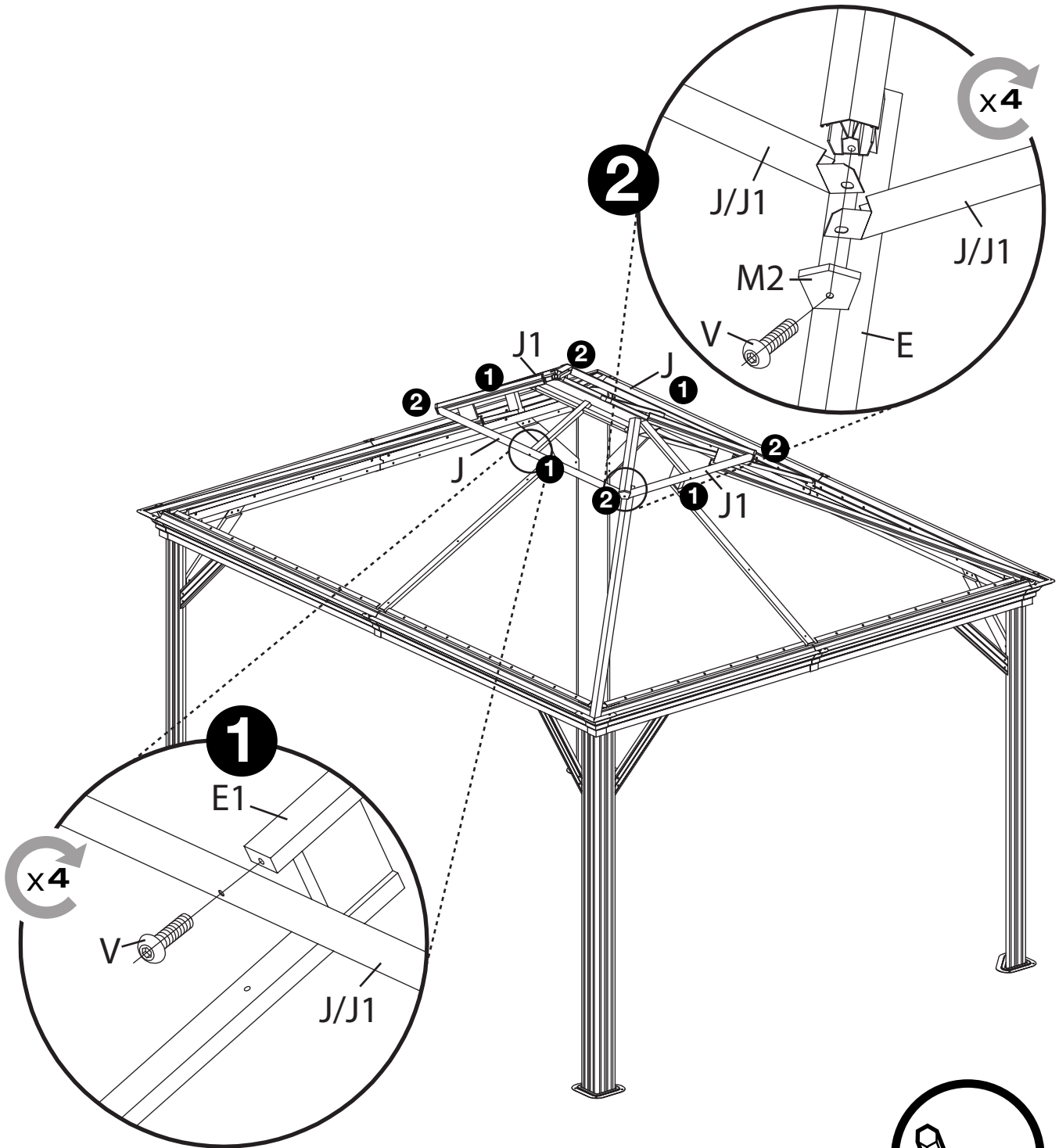


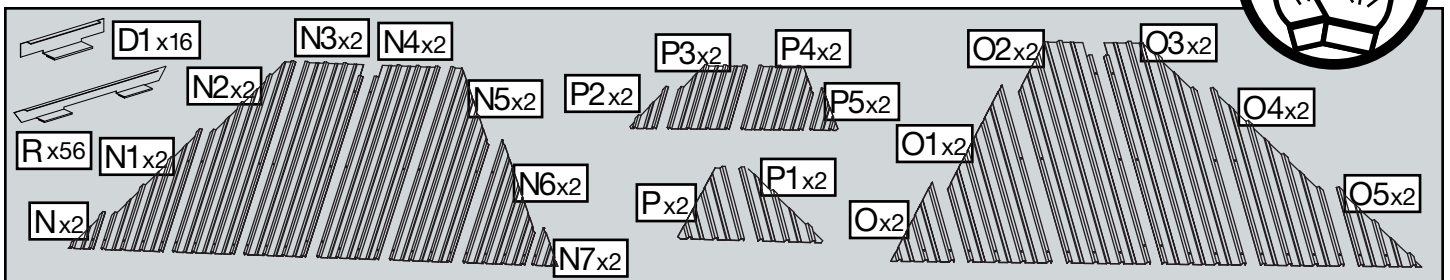
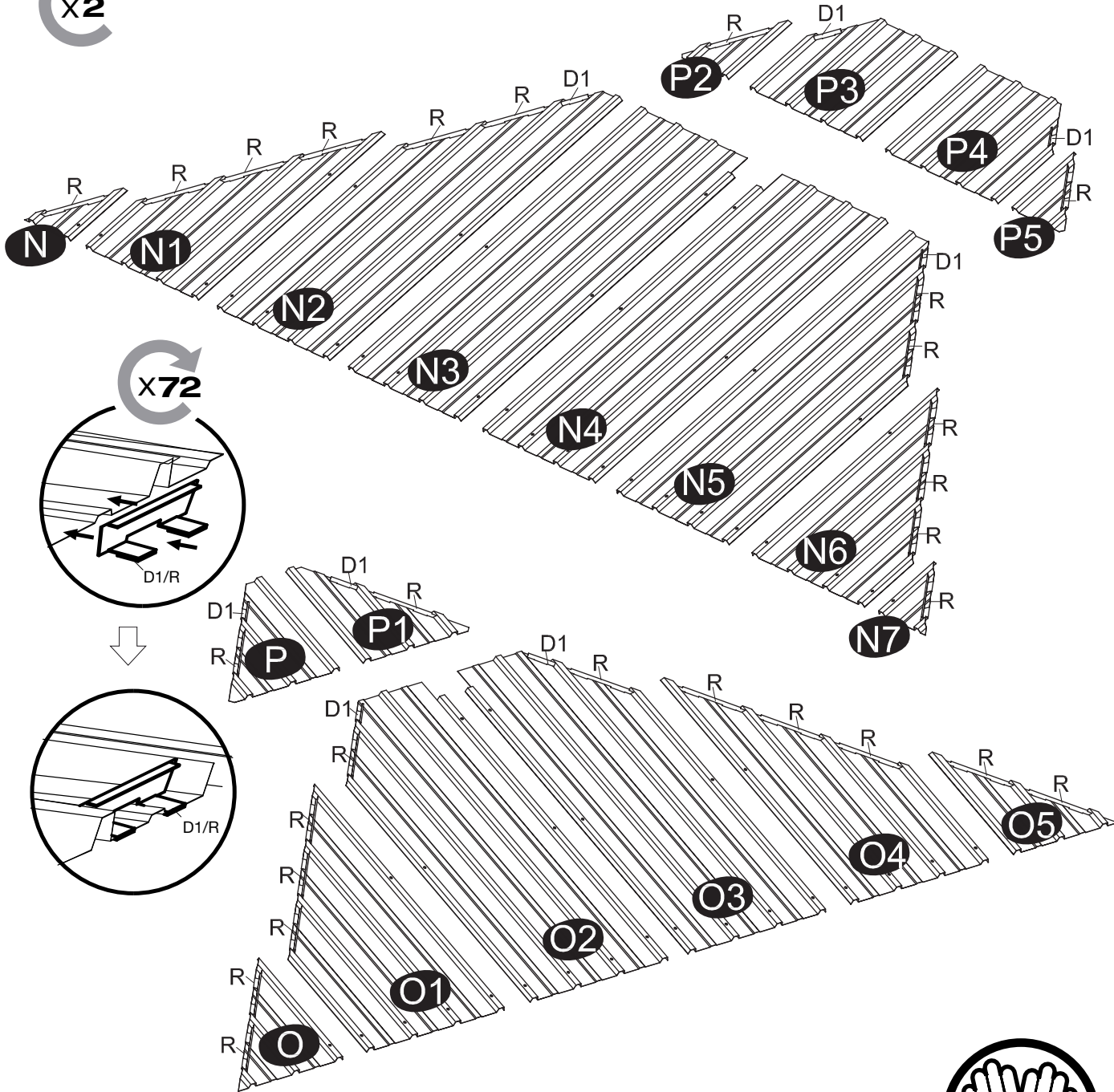


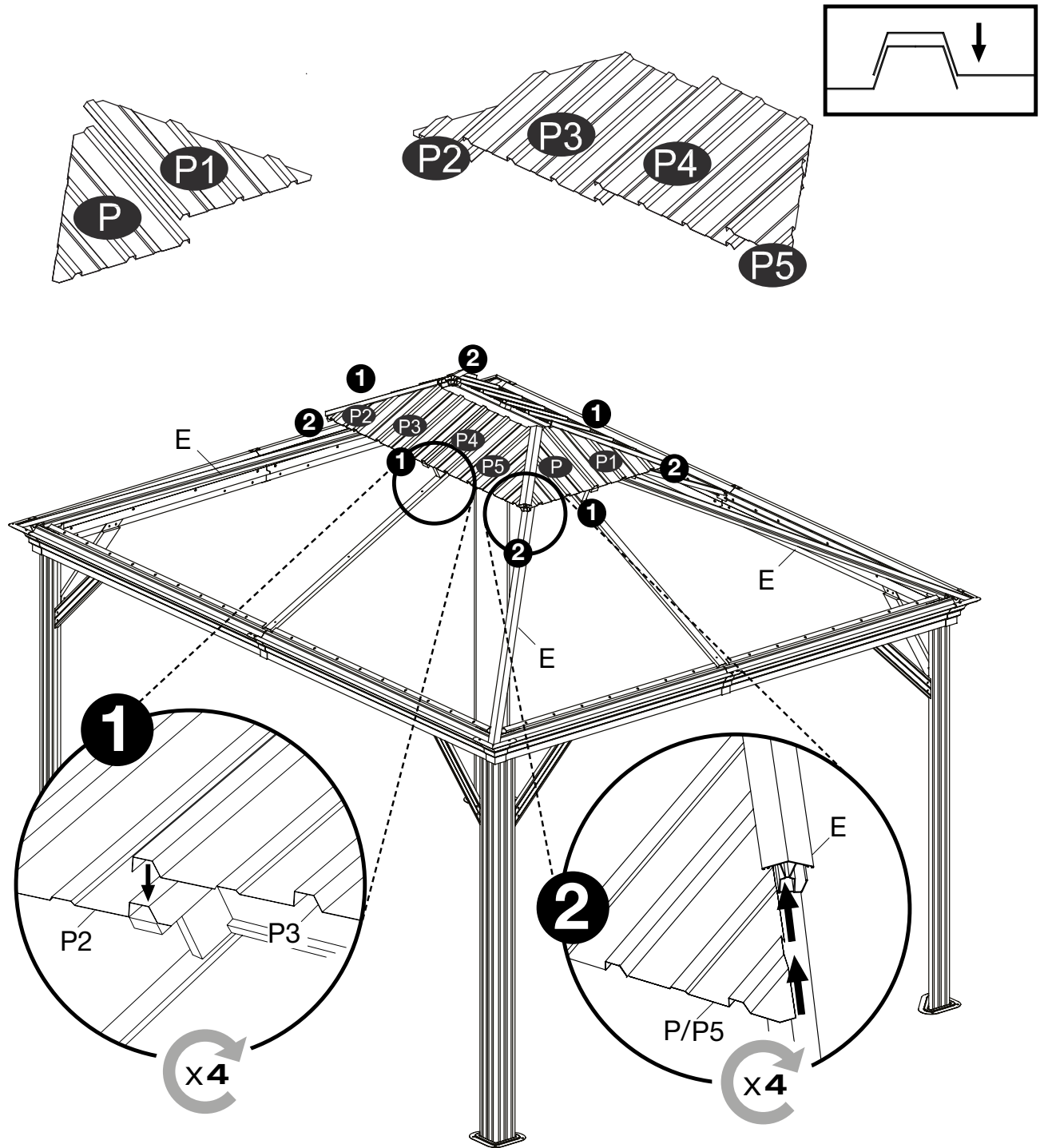


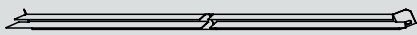
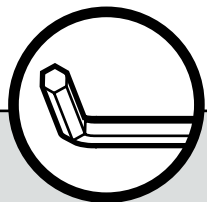
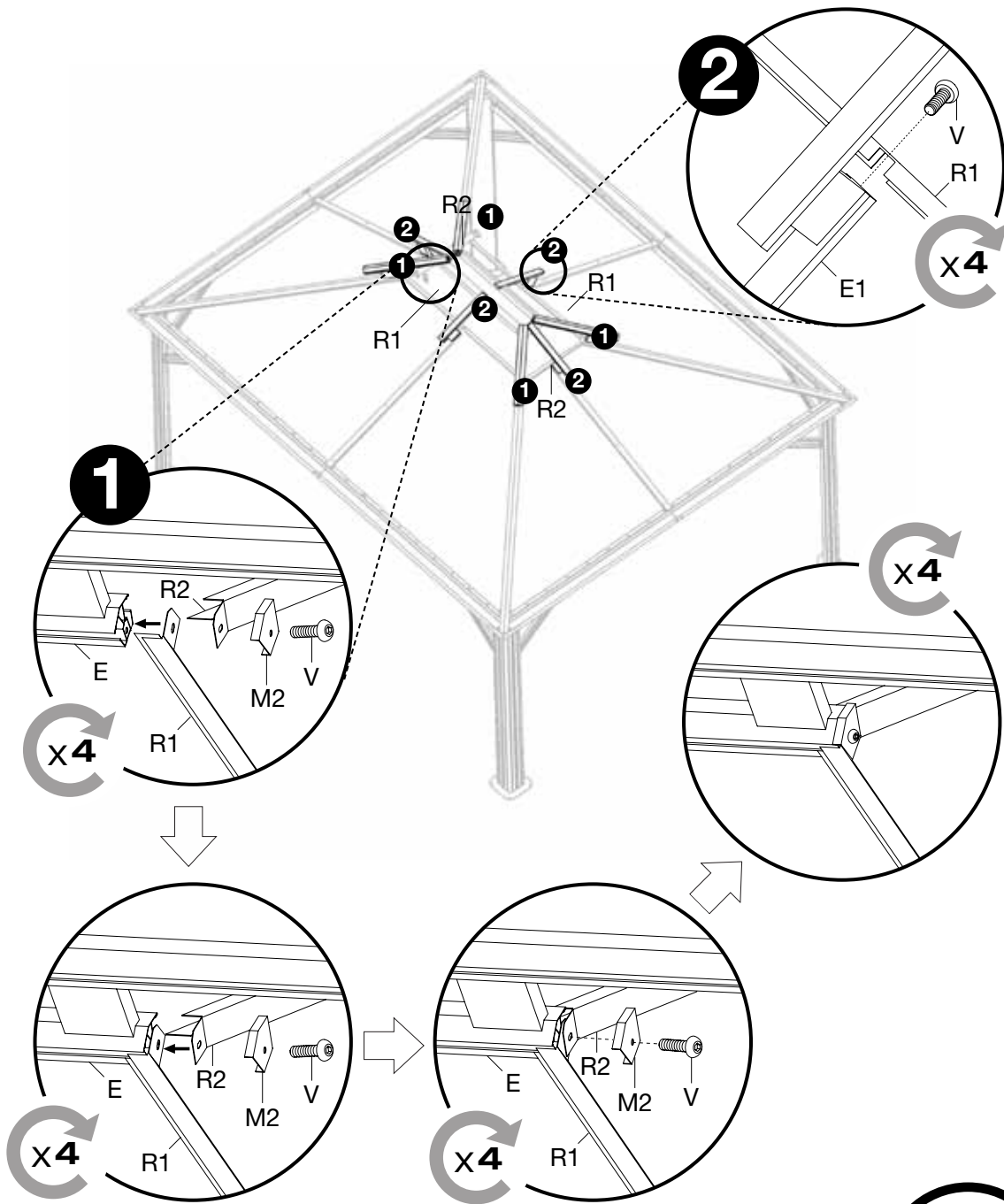
Vx4



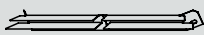




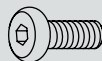




R1 x2



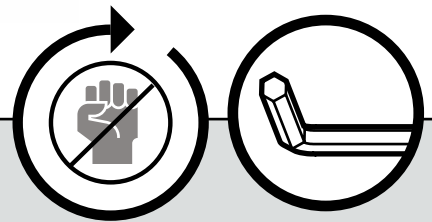
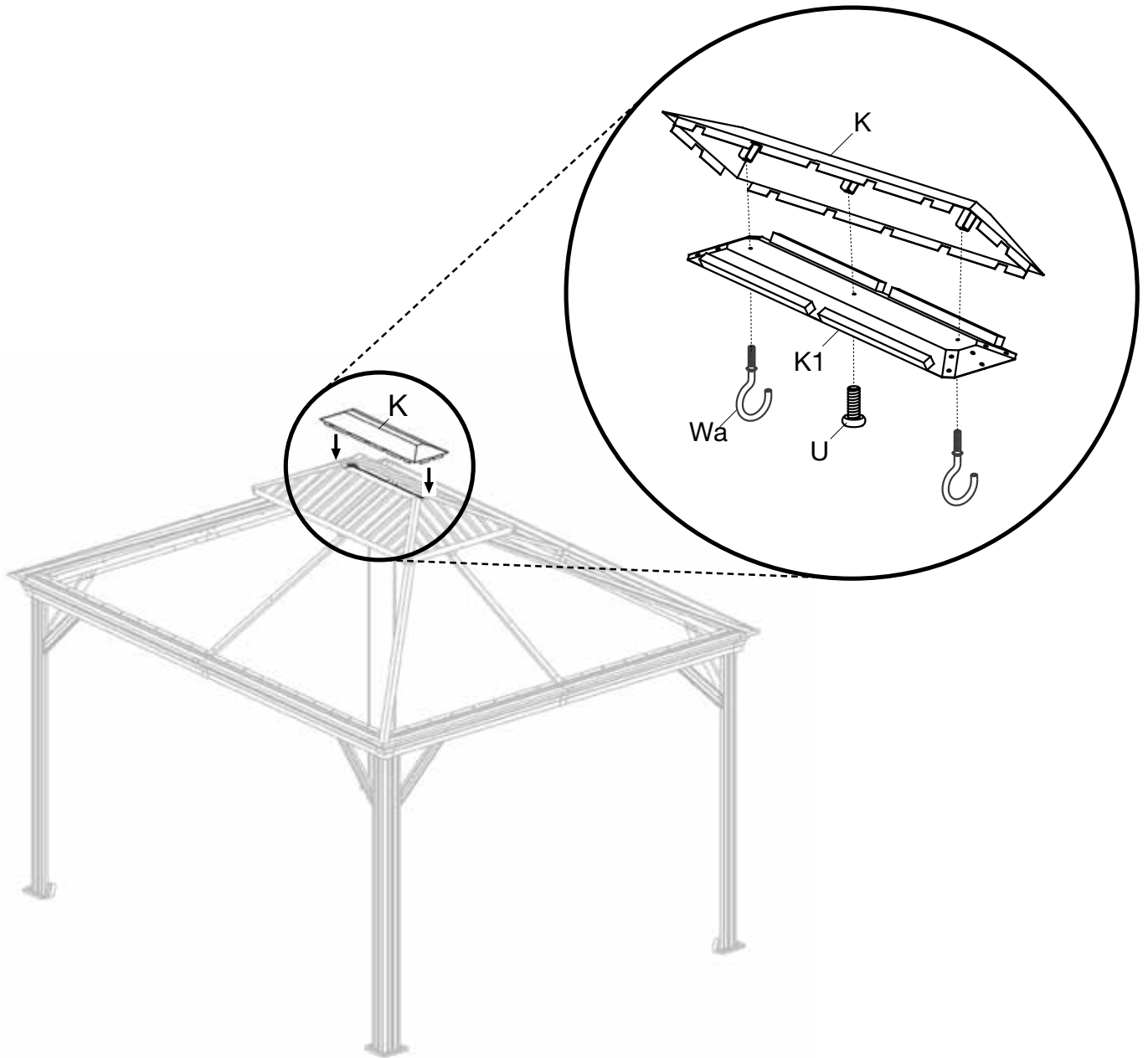
R2 x2



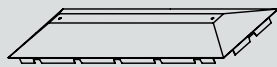
V x8



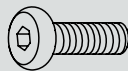
M2 x4



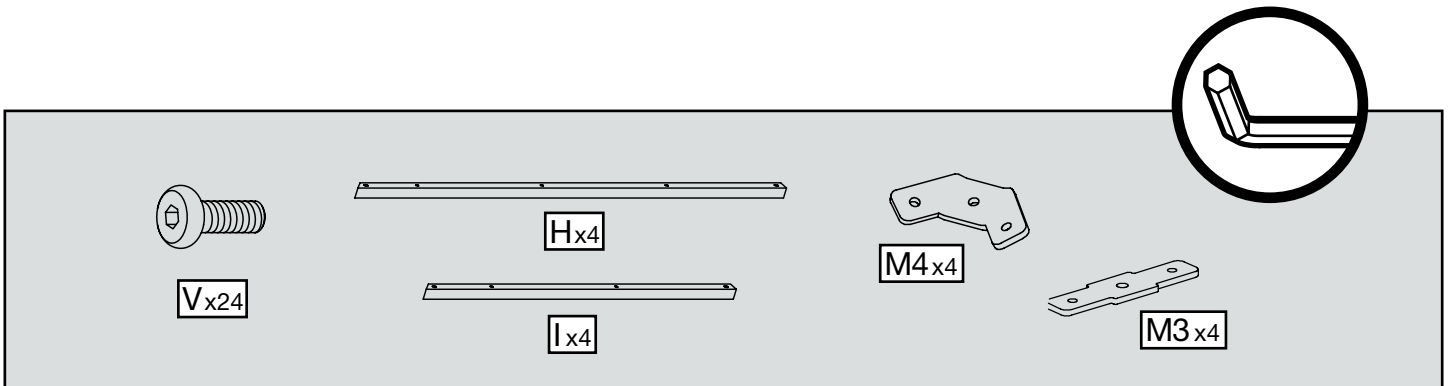
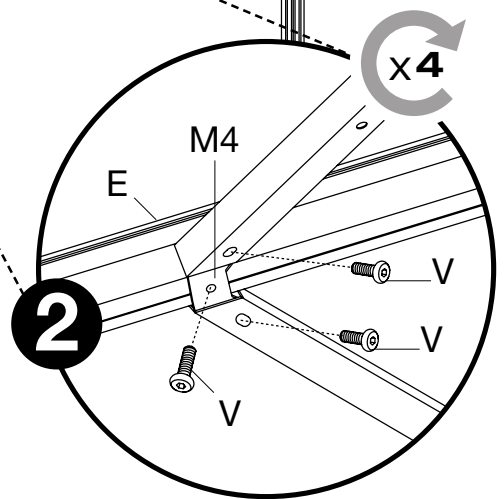
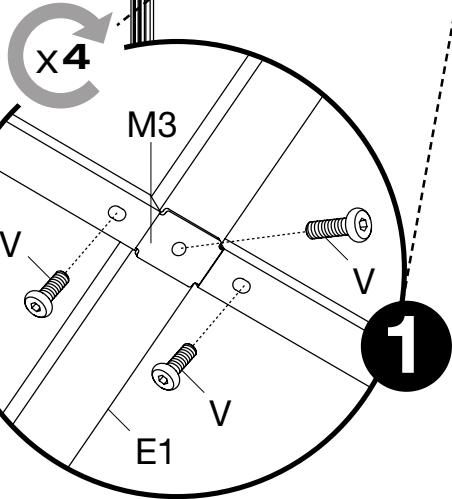
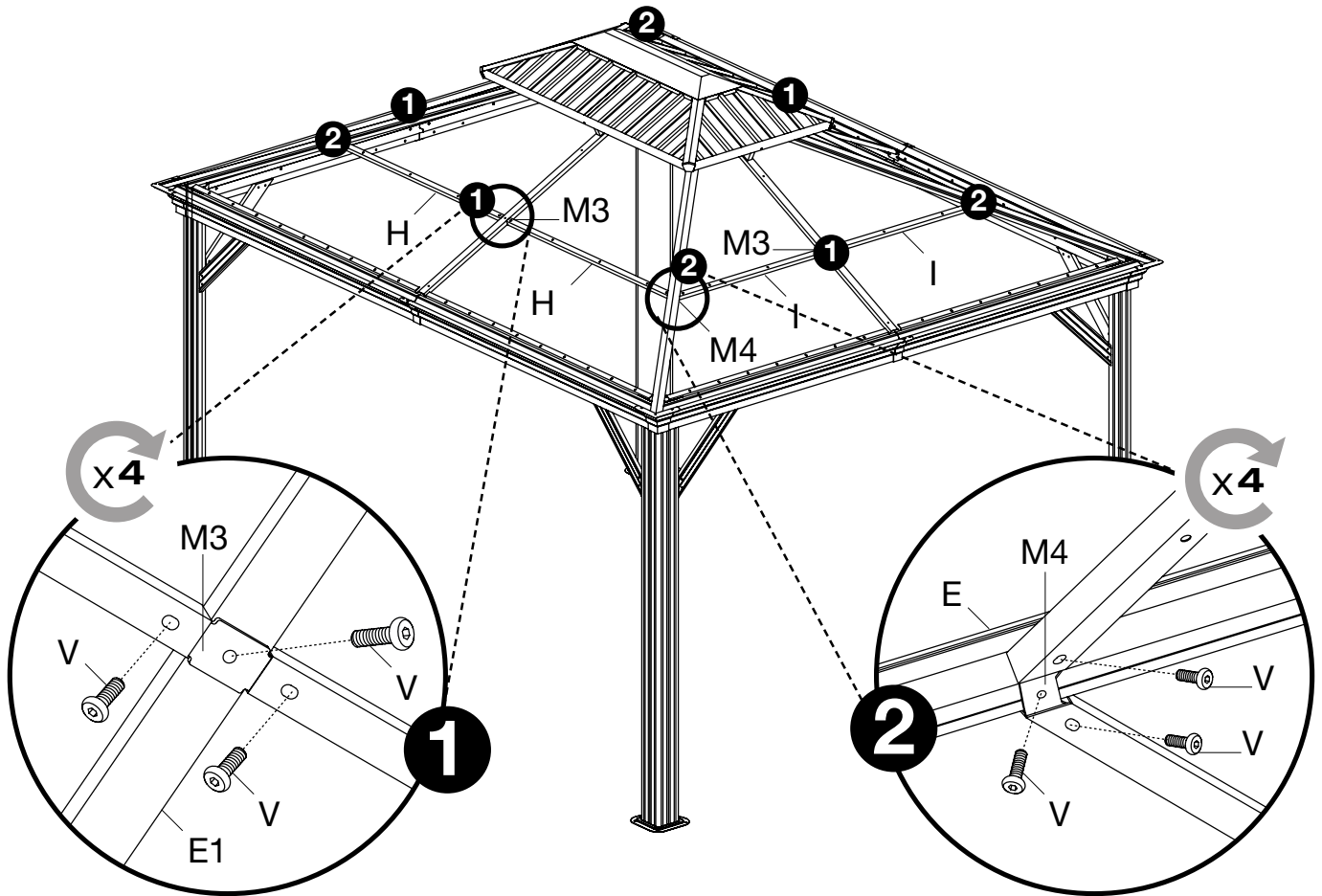
Wa x2

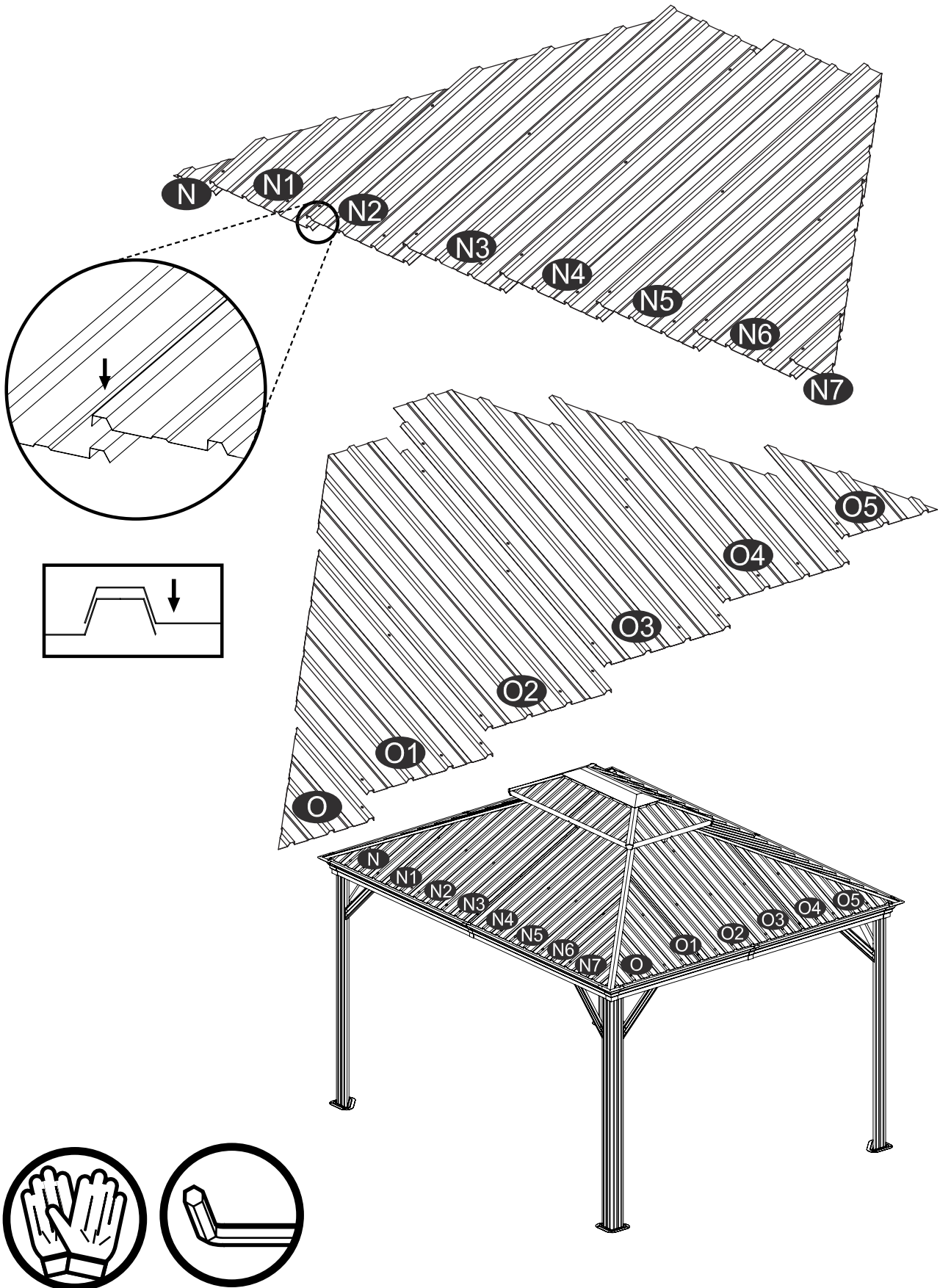


K x1



U x1





18A/19

