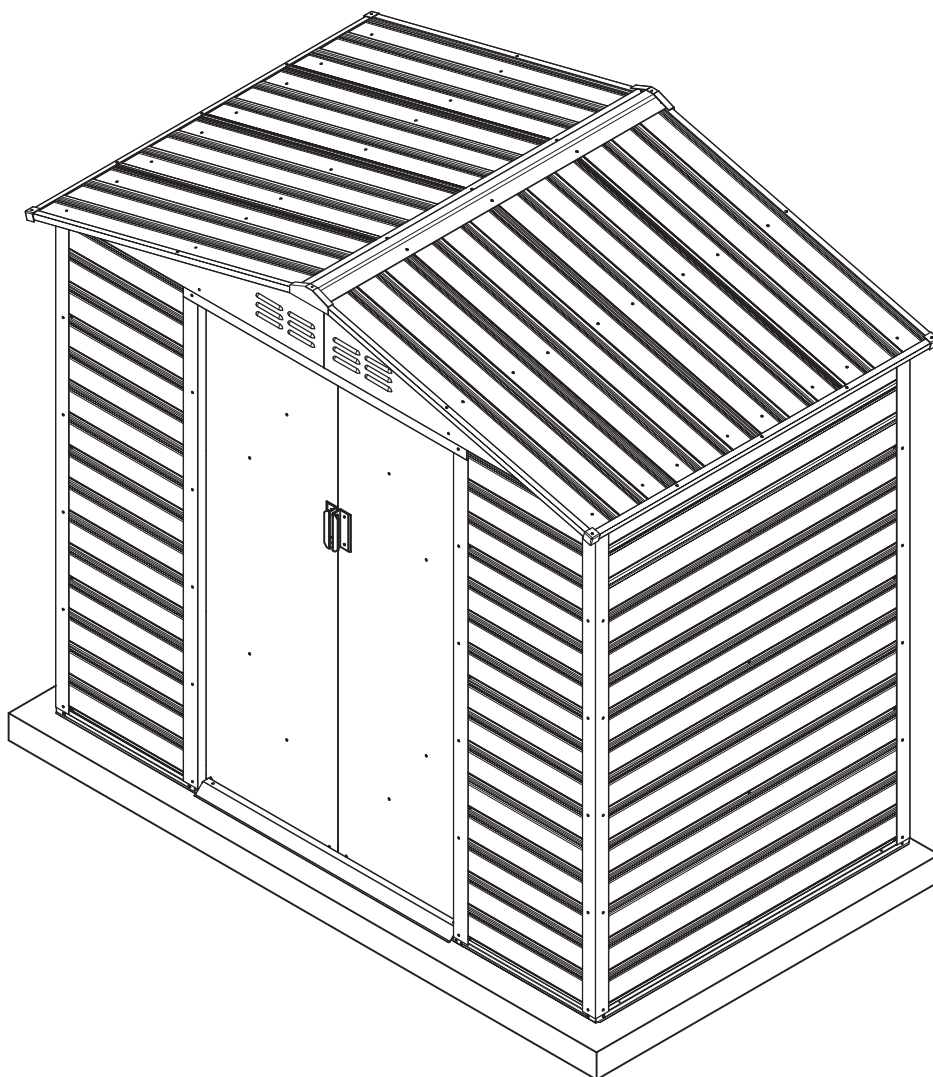


Manual
for
ProShed
2,13x1,27x1,9m



Metal Shed

OWNER'S MANUAL / Instructions for Assembly



Requires two people for Installation.

Assembly Preparation

Owner's Manual

Please check local building codes regarding footings, location and other requirements before beginning construction.

Assembly instructions:

Reviewing all instructions and the appropriate information before you begin, make sure following the step sequence carefully for successful results.

Flooring base:

A good location for the storage building is a square and level area with good drainage. The base is not included in the kit which you may need to purchase separately or may construct a foundation and anchoring system of your own.

A strong plastic sheet (thickness: at least 150µm) should be placed under the foundation to assist in reducing rising dampness from the soil, thus reducing condensation build up in the shed. Your storage building must be anchored to prevent wind damage. Once secured, it is highly recommended applying silicone along the inside of the base rail to minimize condensation.

Parts and Parts List:

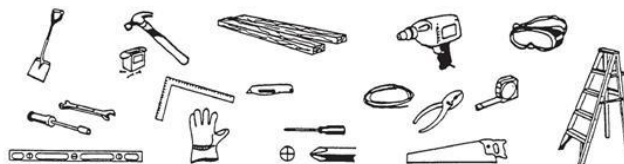
Before you start, separate and identify all the parts and hardware to be sure that you have all the necessary parts for your building (refer to the Parts List Page).

If you find that a part is missing, please notify the seller within one week after receiving the product. Do not attempt to assemble the building if parts are missing because any building left partially assembled may be seriously damaged by light winds.

Kindly note the screws and washers' quantity is more than required, the left ones are for extra using.

Tools you need:

(Please tear off the safety protection layer before the assembly, keep the part number label if needed)



Safety must be put in the No. 1 position:

1. Select a dry and calm day for your assembly. Team works (Two or more people) are required during the assembly. It is also recommended to finish the assembly in a day to avoid damage to the product or missing of some small parts.
2. Wear safety gloves, eye protection and long sleeves during the assembly to prevent injury. Pay attention to the sharp edge of some parts.
3. Children and pets are not allowed to enter the construction site.
4. Never concentrate your total weight on the roof of the building. When using a step ladder make sure that it is safe.

Care & Maintenance:

1. Keep the shed clean with soft cloth, use water if necessary.
2. Keep the door tracks clear of dirt and other items that prevent them from sliding easily.
3. Clear heavy snow on the roof, heavy snow may make the roof unstable.
4. The shed is not made for living but storing stuff.
5. Please add some oil on the top and bottom door sliding channel to make door slides smoothly.

Préparation à l'assemblage

Manuel à l'attention du propriétaire

Veuillez vérifier les codes du bâtiment locaux concernant les fondations, l'emplacement et autres conditions avant de commencer la construction.

Instructions de montage :

En examinant toutes les instructions et les informations appropriées avant de commencer, assurez-vous de suivre attentivement les étapes pour obtenir des résultats satisfaisants.

Base :

Un bon emplacement pour le bâtiment de stockage est une surface carrée et plane avec un bon drainage. La base n'est pas incluse dans le kit. Il vous faudra peut-être l'acheter séparément ou construire votre propre base et système d'ancrage.

Une feuille de plastique solide (épaisseur : au moins 150µm) devrait être placée sous la fondation pour aider à réduire l'humidité ascendante du sol, afin d'éviter l'accumulation de condensation dans l'abri. Votre bâtiment d'entreposage doit être ancré pour éviter les dommages causés par le vent. Une fois fixé, il est fortement recommandé d'appliquer du silicone le long de l'intérieur du rail de base pour minimiser la condensation.

Pièces et liste des pièces :

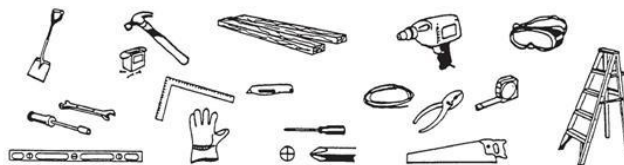
Avant de commencer, séparez et identifiez toutes les pièces et la visserie pour vous assurer que vous avez toutes les pièces nécessaires pour votre bâtiment (voir la page Liste des pièces).

Si vous constatez qu'une pièce est manquante, veuillez en informer le vendeur dans la semaine suivant la réception du produit. N'essayez pas d'assembler le bâtiment s'il manque des pièces, car tout bâtiment partiellement assemblé pourrait être sérieusement endommagé par des vents légers.

Veuillez noter que la quantité de vis et de rondelles est plus importante que nécessaire, celles de gauche sont à utiliser en supplément.

Les outils dont vous avez besoin :

(enlever la couche de protection de sécurité avant le montage, conserver l'étiquette du numéro de pièce si nécessaire)



La sécurité doit être votre priorité :

1. Choisissez une journée sèche et peu venteuse pour assembler le bâtiment. Le travail d'équipe (deux personnes ou plus) est nécessaire pendant l'assemblage. Il est également recommandé de terminer l'assemblage en une journée pour éviter d'endommager le produit ou de manquer de petites pièces.
2. Porter des gants de sécurité, des lunettes de protection et des manches longues pendant l'assemblage pour éviter les blessures.

Faites attention aux arêtes vives de certaines pièces.

3. Les enfants et les animaux domestiques ne sont pas autorisés à entrer sur le chantier.

4. Ne concentrez jamais votre poids total sur le toit du bâtiment.

Lorsque vous utilisez un escabeau, assurez-vous qu'il est sécurisé.

Entretien et maintenance :

1. Gardez la remise propre avec un chiffon doux, utilisez de l'eau si nécessaire.
2. Veillez à ce que les rails de porte soient exempts de saletés et d'autres éléments qui les empêchent de glisser facilement.
3. Dégagez la neige du toit, la neige épaisse peut rendre le toit instable.
4. La remise n'est pas faite pour y vivre, mais pour entreposer des choses.
5. Veuillez ajouter un peu d'huile sur le canal coulissant supérieur et inférieur de la porte pour que la porte glisse en douceur.

Preparación del Montaje

Manual del Propietario

Por favor, antes de comenzar la construcción, consulta los códigos de construcción locales con respecto a los cimientos, ubicación y otros requisitos.

Instrucciones de montaje:

Antes de comenzar, revisa todas las instrucciones y la información apropiada y asegúrate de seguir cuidadosamente la secuencia de pasos para obtener resultados satisfactorios.

Solera para pavimento:

Una buena ubicación para el edificio de almacenamiento sería un área cuadrada y nivelada con un buen drenaje. La solera no está incluida en el kit que podrías tener que comprar por separado o también puedes construir tu propio sistema de cimentación y anclaje.

Una lámina de plástico resistente (espesor: al menos 0.15 mm) debería colocarse debajo de la solera para ayudar a reducir la humedad ascendente del suelo, reduciendo así la acumulación de condensación en la caseta. Tu edificio de almacenamiento debe estar anclado para evitar daños causados por viento. Una vez asegurado, se recomienda aplicar silicona a lo largo del interior del riel de la solera para minimizar la condensación.

Piezas y lista de piezas:

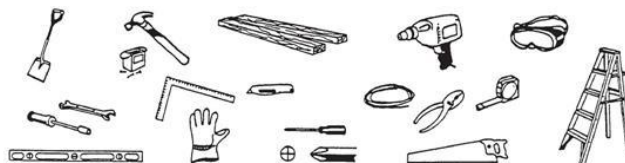
Antes de comenzar, separa e identifique todas las piezas y el hardware para saber que tienes todas las piezas necesarias para tu edificio (consulta la página de la Lista de Piezas).

Si descubres que falta una pieza, notifícalo al vendedor en el plazo de una semana después de recibir el producto. No intentes ensamblar el edificio si faltan piezas, ya que cualquier edificio que quede parcialmente ensamblado podría ser seriamente dañado incluso por ligeros vientos.

Ten en cuenta que la cantidad de tornillos y arandelas es mayor de la requeridos. Los de la izquierda son para uso adicional.

Herramientas que necesitas:

(Por favor, retira la capa de protección de seguridad antes del montaje, guarda la etiqueta con el número de pieza si es necesario)



La seguridad hay que ponerla en la posición No. 1:

1. Elige un día seco y tranquilo para el montaje. Se requieren trabajos en equipo (dos o más personas) durante el montaje. También se recomienda terminar el montaje en un solo día para evitar daños sobre producto o que se pierdan algunas piezas pequeñas.
 2. Usa guantes de seguridad, protección ocular y mangas largas durante el montaje para evitar lesiones. Presta atención al borde afilado de algunas piezas.
 3. Los niños y las mascotas no pueden entrar al lugar de la construcción.
 4. Nunca concentres tu peso total en el tejado o techo del edificio.
- Cuando utilices una escalera de mano, asegúrate de que ésta sea segura.

Cuidado y mantenimiento:

1. Mantén la caseta limpia usando un paño suave y agua si es necesario.
2. Mantén los rieles de las puertas libres de suciedad y otros objetos que impidan una apertura fácil.
3. Limpia las fuertes nevadas del tejado, las fuertes nevadas podrían provocar que el tejado sea inestable.
4. La caseta no está hecha para hacer vida sino para almacenar cosas.
5. Añade un poco de aceite en la corredera superior e inferior de la puerta para que ésta pueda deslizarse suavemente.

Montagevorbereitung

Benutzerhandbuch

Bitte prüfen Sie die lokale Bauordnung hinsichtlich der Fundamente, des Standortes und anderer Anforderungen, bevor Sie mit dem Aufbau beginnen.

Montageanweisungen:

Überprüfen Sie alle Anweisungen und die entsprechenden Informationen, bevor Sie beginnen, und befolgen Sie sorgfältig den genauen Ablauf, um erfolgreiche Ergebnisse zu erzielen.

Bodenfundament:

Ein guter Standort für die Lagerkonstruktion ist eine quadratische und ebene Fläche mit einem guten Wasserabfluss. Das Fundament ist in dem Set nicht inbegriffen, das Sie separat kaufen müssen, oder Sie konstruieren selbst ein Fundament und Ankersystem.

Eine robuste Kunststofffolie (Dicke: mindestens 150µm) sollte unter dem Fundament platziert werden, um zur Verringerung der aufsteigenden Feuchtigkeit vom Boden beizutragen und dadurch die Bildung von Kondensation im Schuppen zu verringern. Ihre Lagerkonstruktion muss im Boden verankert werden, um Schäden durch Wind zu vermeiden. Sobald der Schuppen gesichert ist, ist es überaus empfehlenswert, entlang der Innenseite der Basisschiene Silikon anzubringen, um die Kondensation zu verringern.

Teile und Teileliste:

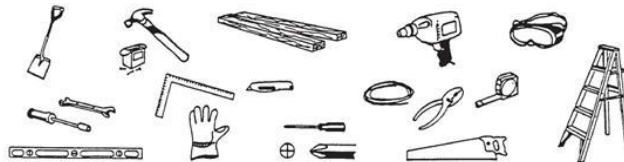
Bevor Sie beginnen, trennen und identifizieren Sie all die Teile und Eisenwaren, um sicherzugehen, dass Sie alle erforderlichen Teile für Ihre Konstruktion zur Verfügung haben (sehen Sie auf der Seite mit der Teileliste nach).

Wenn Sie bemerken, dass ein Teil fehlt, benachrichtigen Sie bitte innerhalb einer Woche nach Erhalt des Produktes den Verkäufer. Versuchen Sie nicht, die Konstruktion aufzubauen, wenn Teile fehlen, zumal jede Konstruktion, die nur teilweise aufgebaut ist, durch leichten Wind schwer beschädigt werden kann.

Bitte nehmen Sie zur Kenntnis, dass die Anzahl der Schrauben und Unterlegscheiben mehr als ausreichend ist und die überschüssigen Teile für eine zusätzliche Verwendung genutzt werden können.

Benötigte Werkzeuge:

(Bitte entfernen Sie die Schutzschicht, bevor Sie mit der Montage beginnen, behalten Sie das Teilenummer-Etikett, falls erforderlich)



Sicherheit muss an erster Stelle stehen:

1. Wählen Sie einen trockenen und ruhigen Tag für Ihren Aufbau. Unterstützung (zwei oder mehrere Personen) ist während des Aufbaus erforderlich. Es wird auch empfohlen, den Aufbau an einem Tag abzuschließen, um Schäden am Produkt oder das Abhandenkommen von kleinen Teilen zu vermeiden.
2. Tragen Sie Sicherheitshandschuhe, Augenschutz und lange Ärmel während der Montage, um Verletzungen vorzubeugen.

Schützen Sie sich vor den scharfen Kanten von einigen Teilen.

3. Kinder und Haustiere sollten die Baustelle auf keinen Fall betreten.

4. Konzentrieren Sie nie Ihr Gesamtgewicht auf dem Dach der Konstruktion.

Wenn Sie eine Stufenleiter verwenden, achten Sie darauf, dass sie sicher ist.

Wartung & Instandhaltung:

Halten Sie den Schuppen mit einem weichen Tuch sauber und benutzen Sie Wasser, falls dies erforderlich ist.

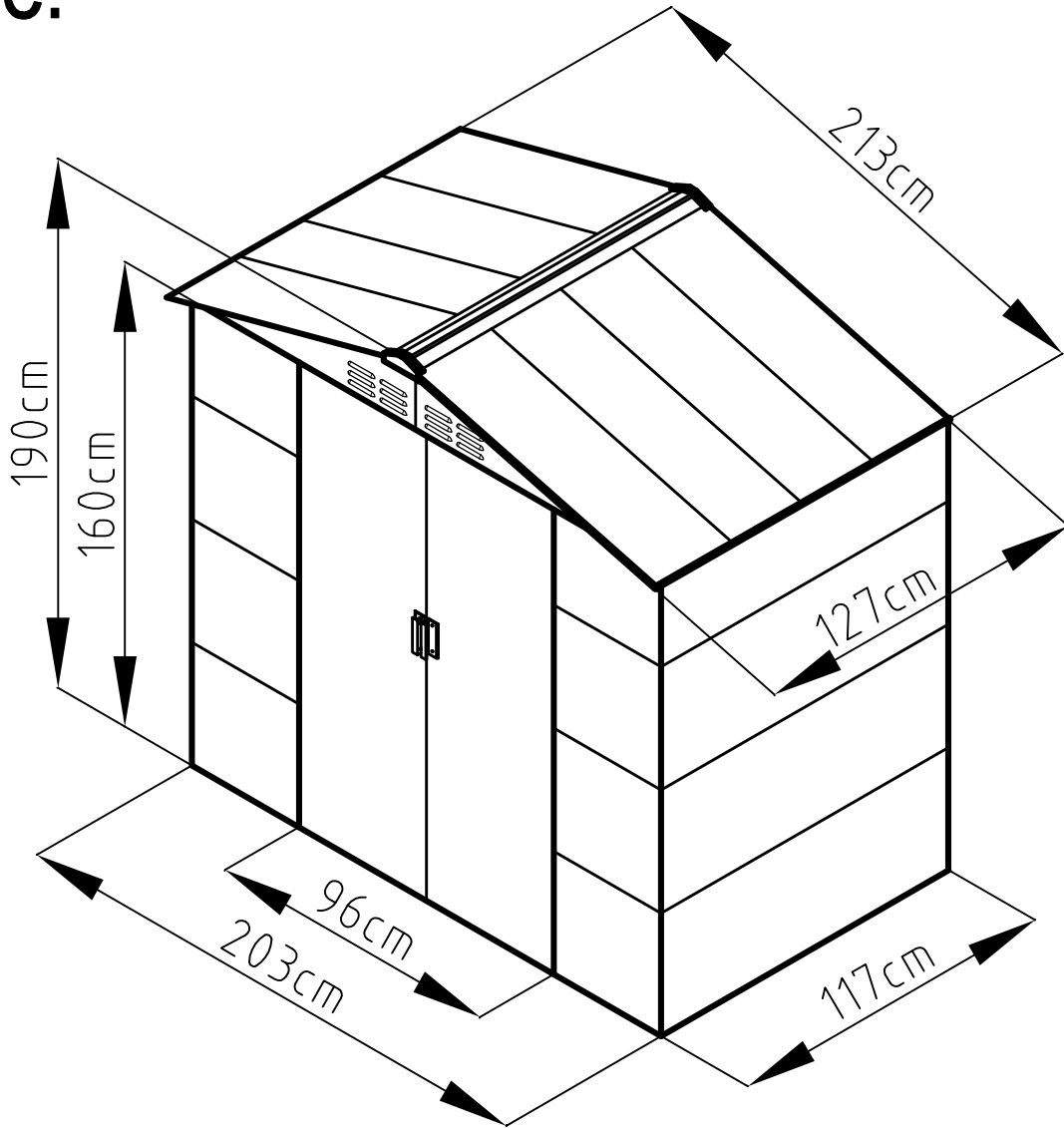
2. Halten Sie die Türschiene frei von Schmutz und anderen Dingen, die ein einfaches Gleiten verhindern.

3. Entfernen Sie schweren Schnee vom Dach, zumal das Dach dadurch instabil wird.

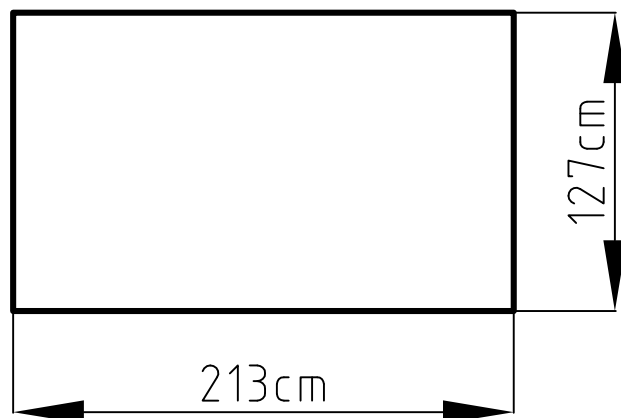
4. Der Schuppen wurde nicht konzipiert, um darin zu leben, sondern, um Dinge dort aufzubewahren.

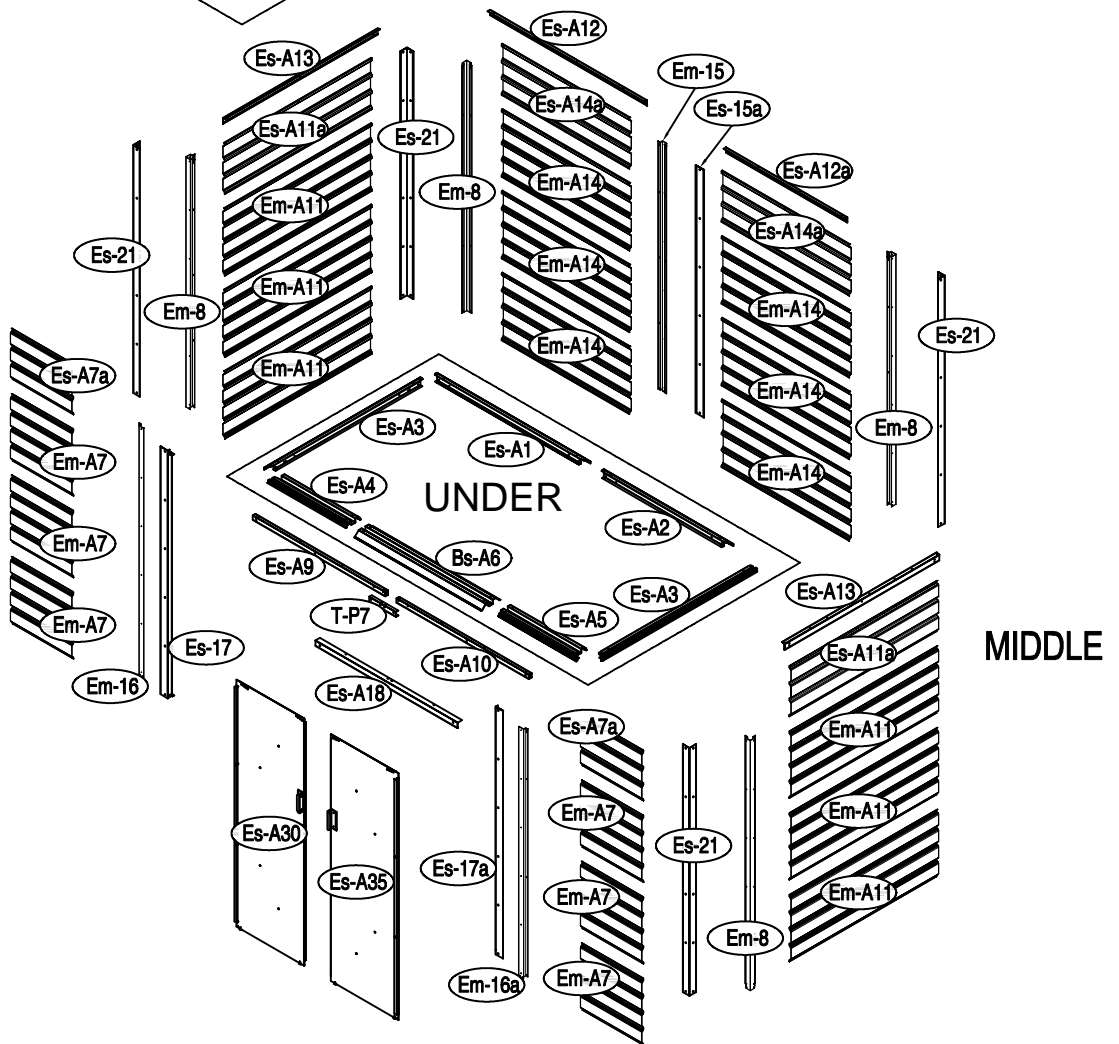
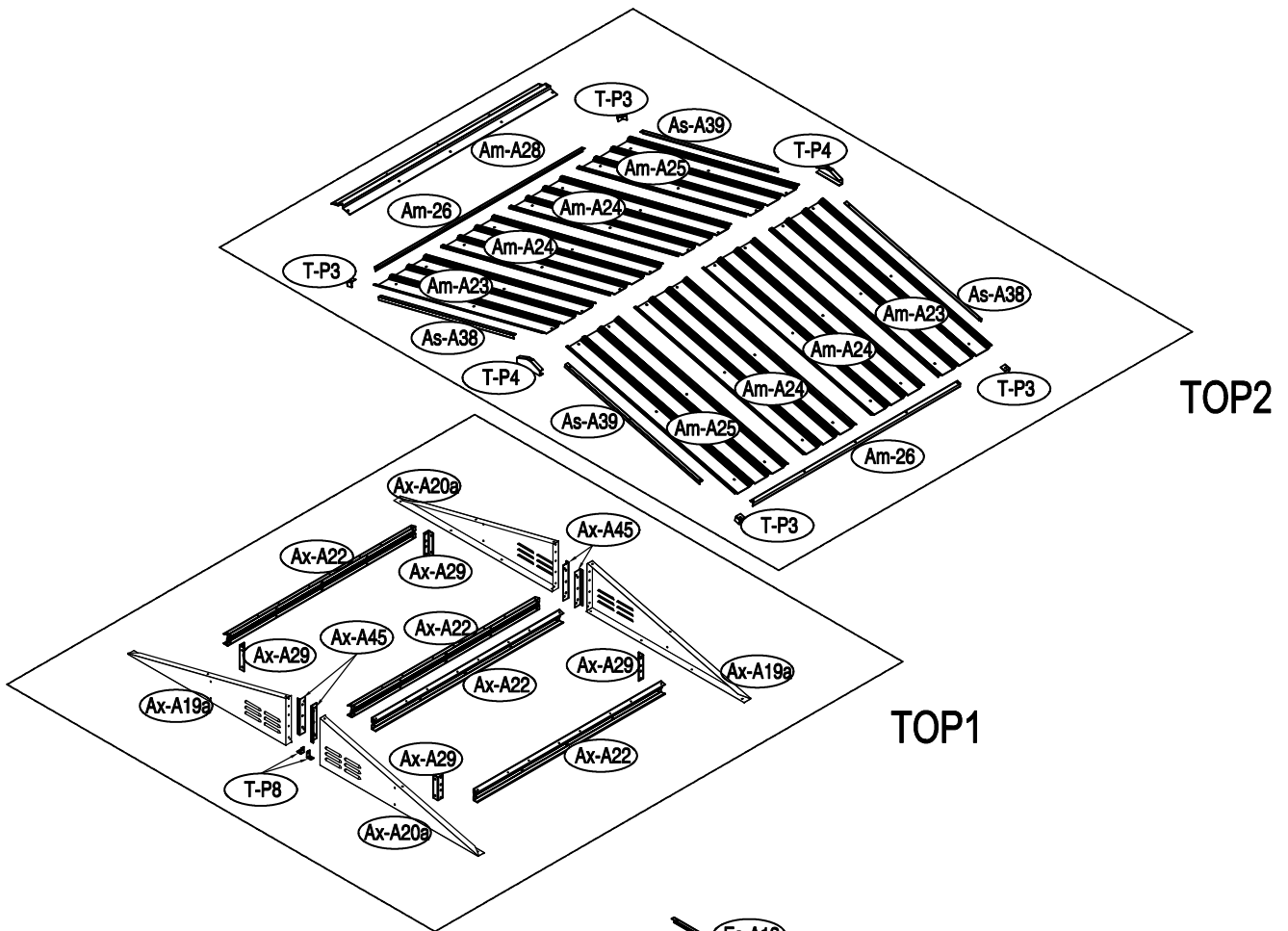
5. Bitte verwenden Öl auf der Ober- und Unterseite der Gleitschiene der Tür, um ein reibungsloses Gleiten der Tür zu ermöglichen.

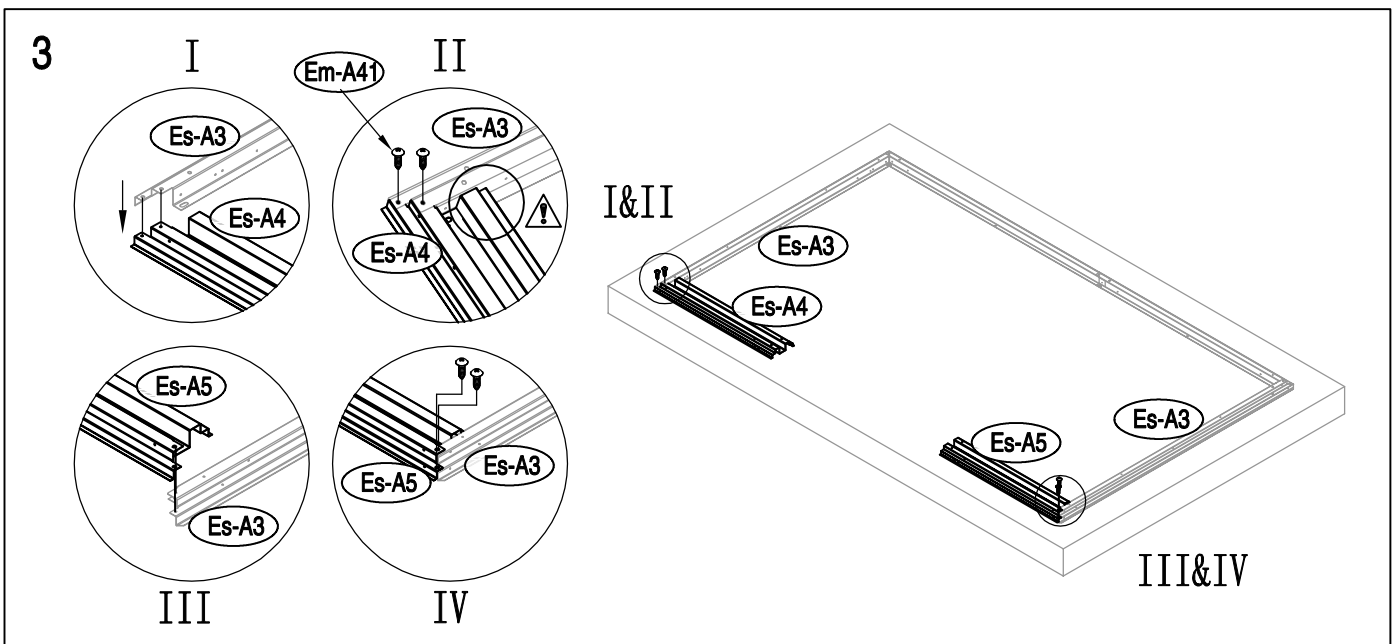
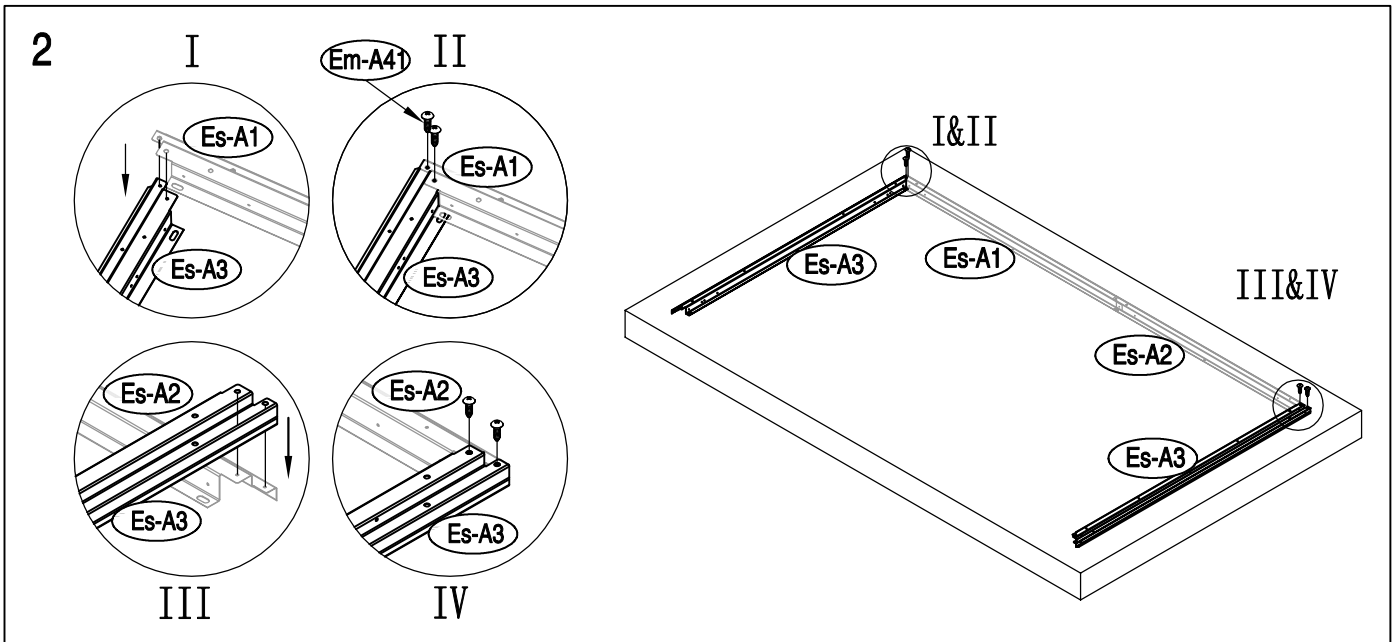
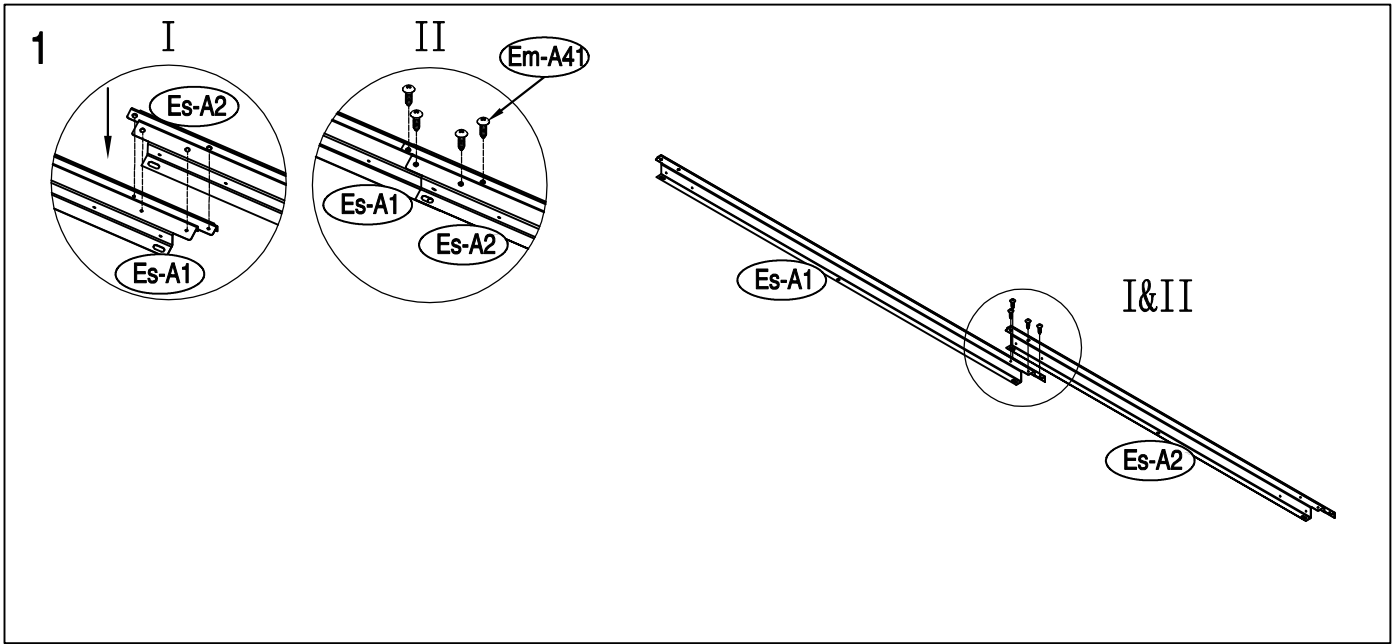
Size:

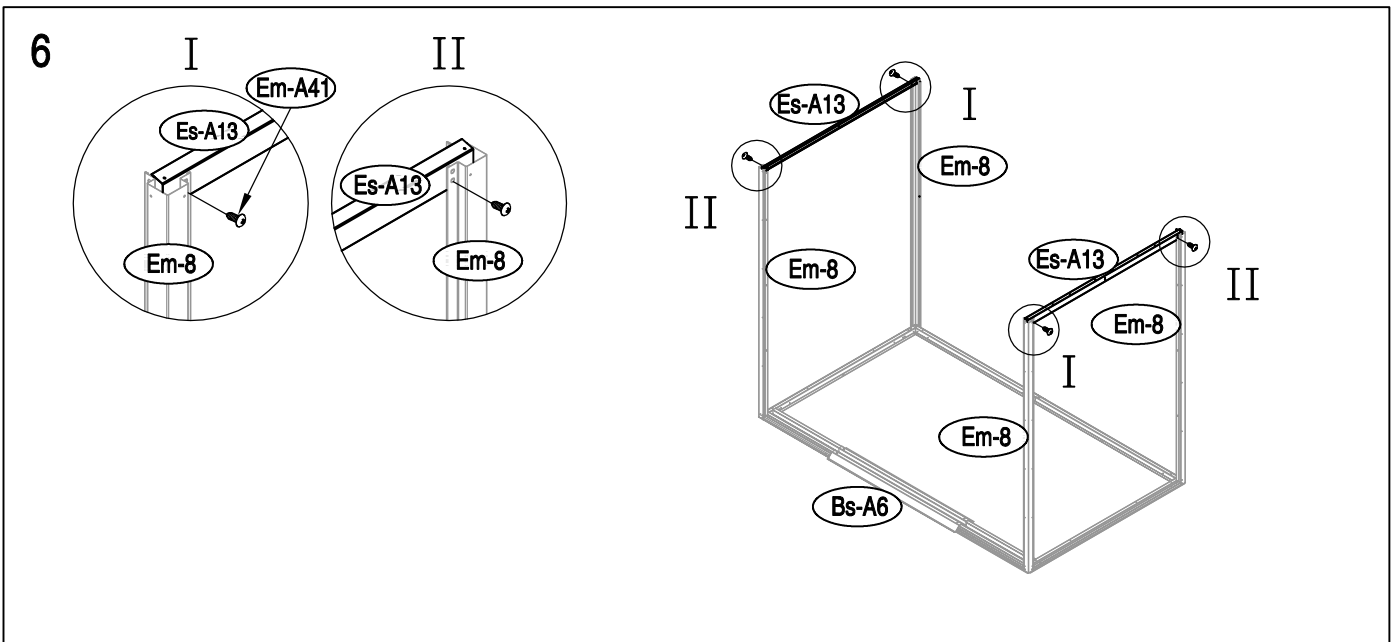
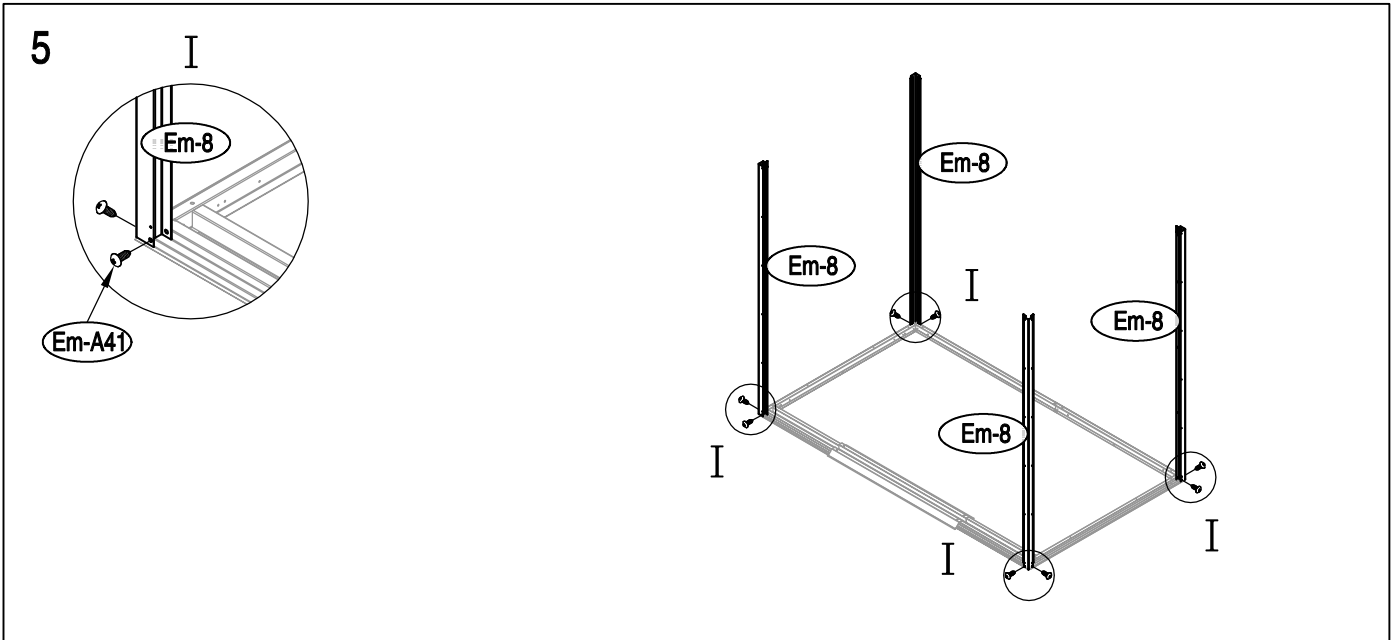
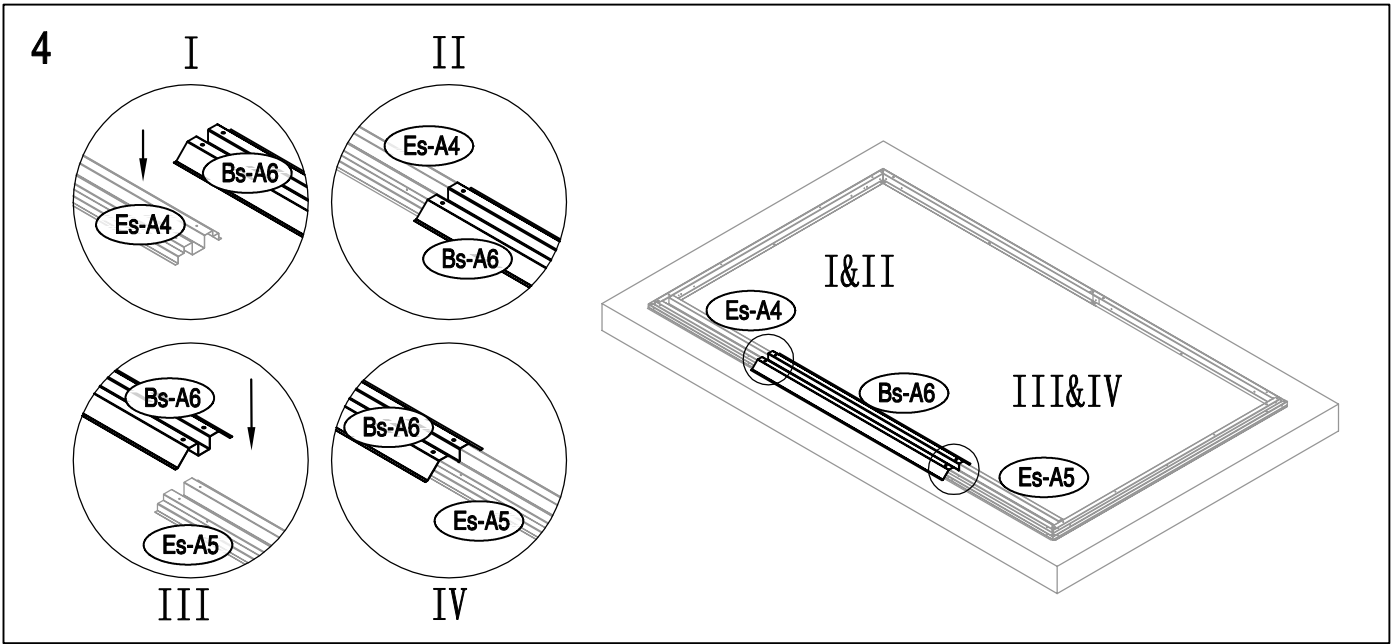


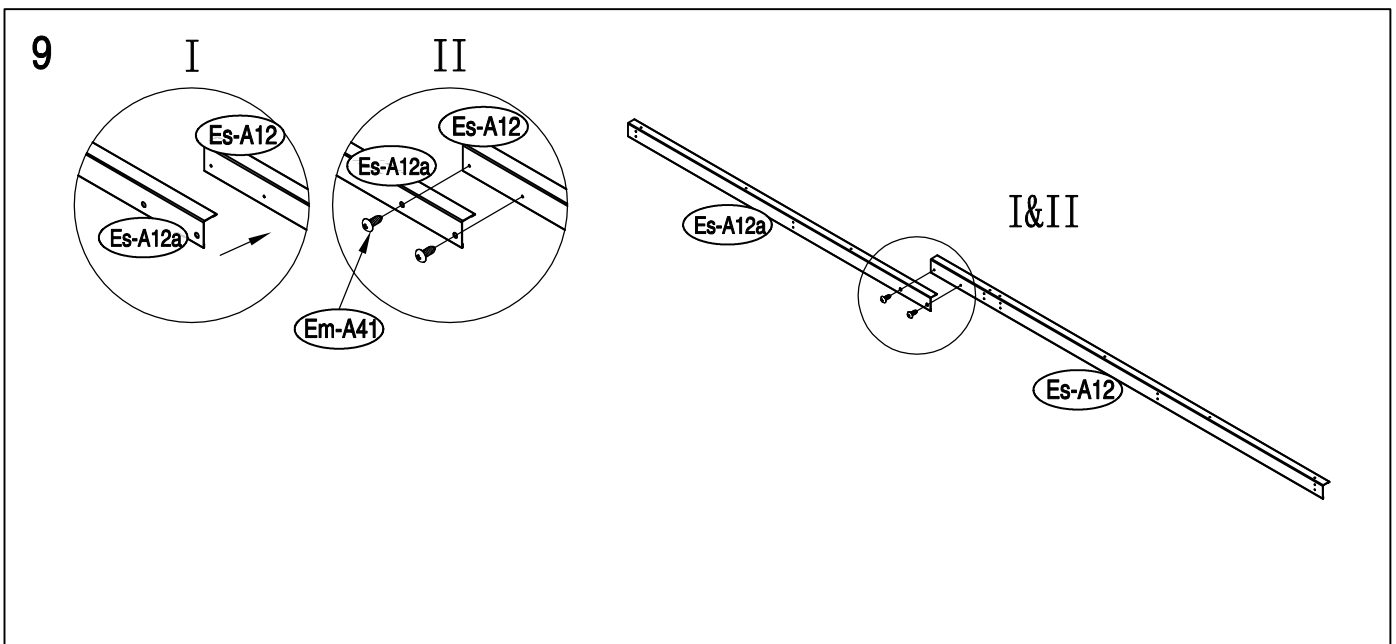
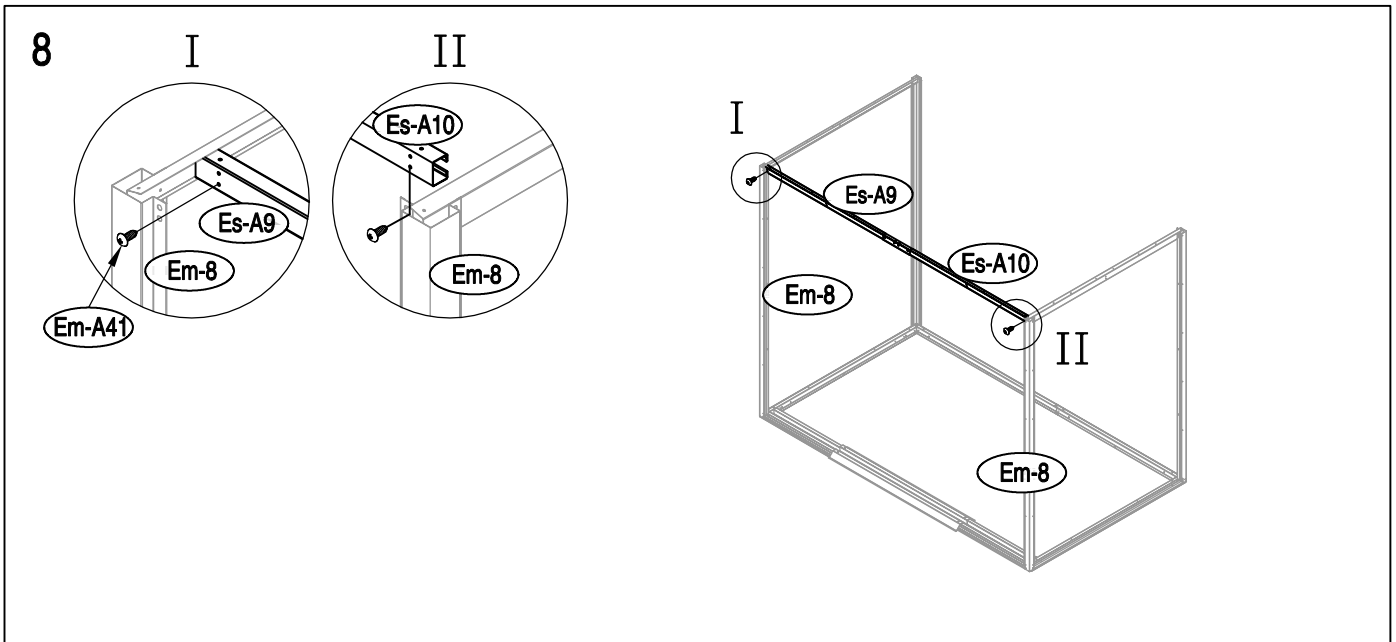
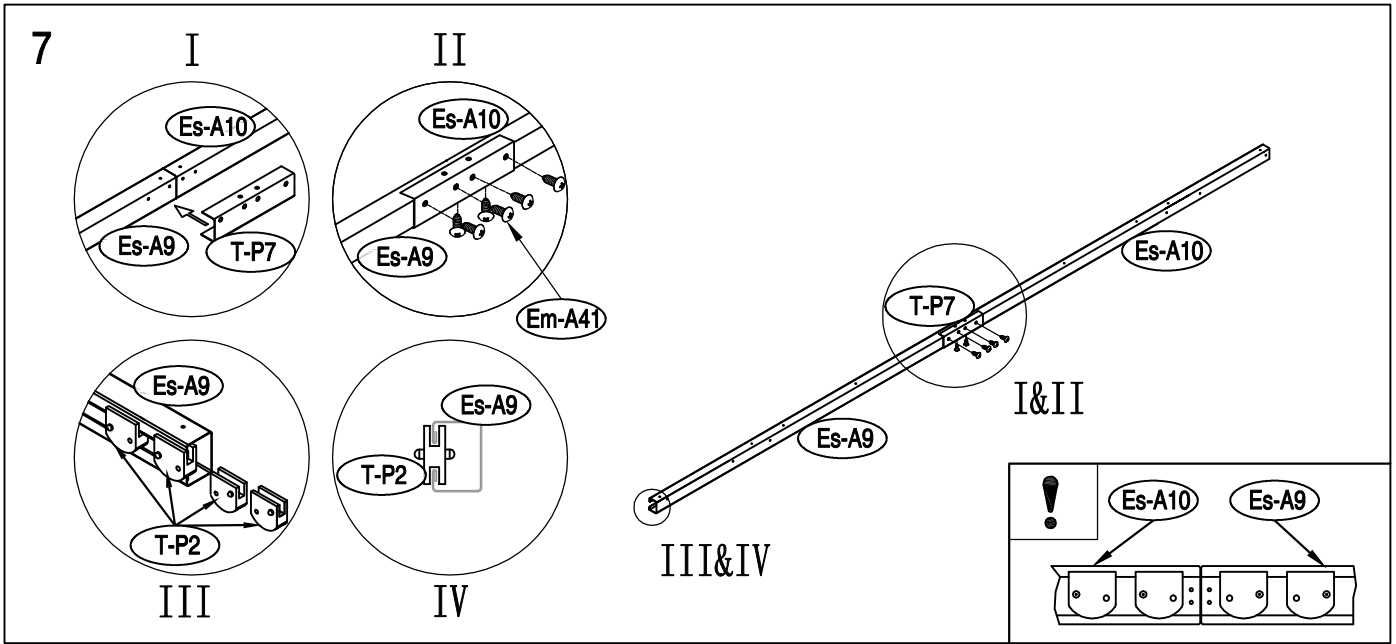
Area of installation requirement:



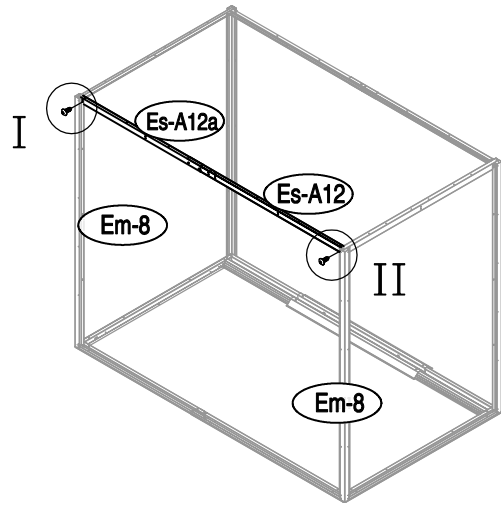
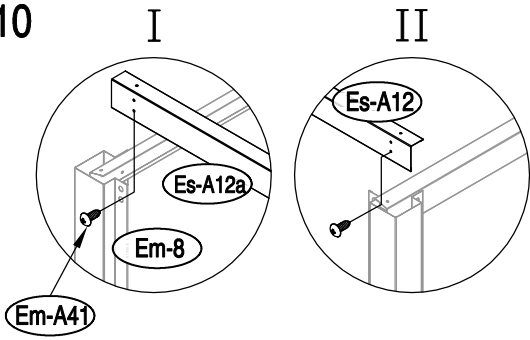




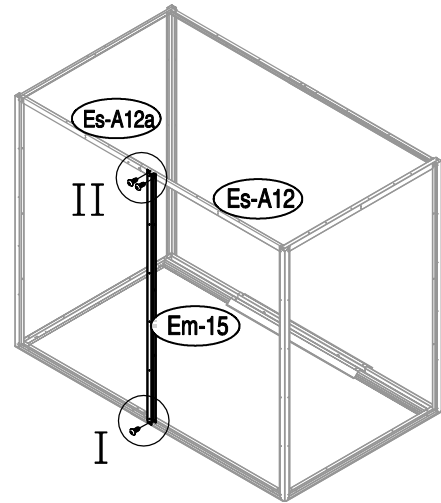
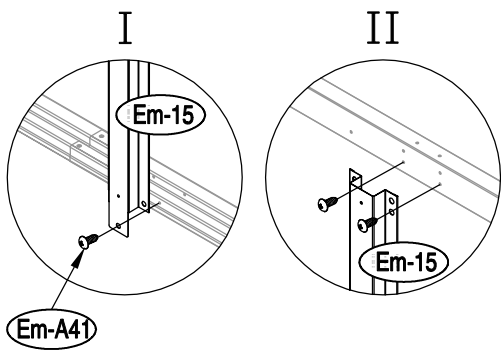




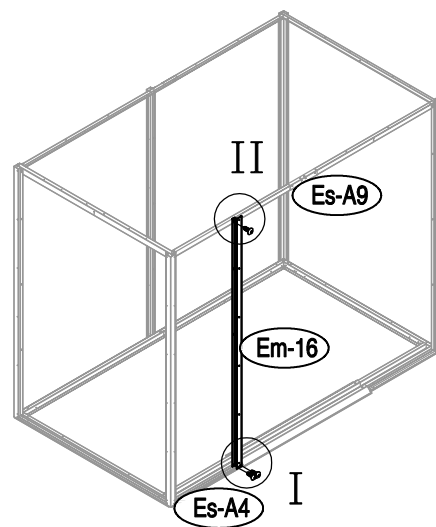
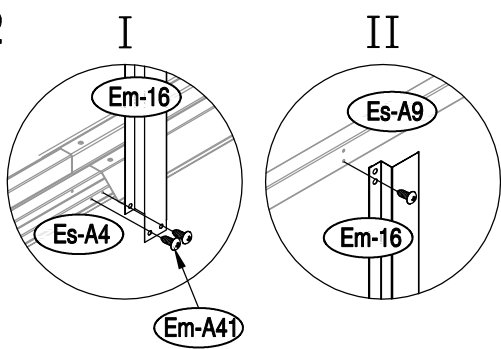
10



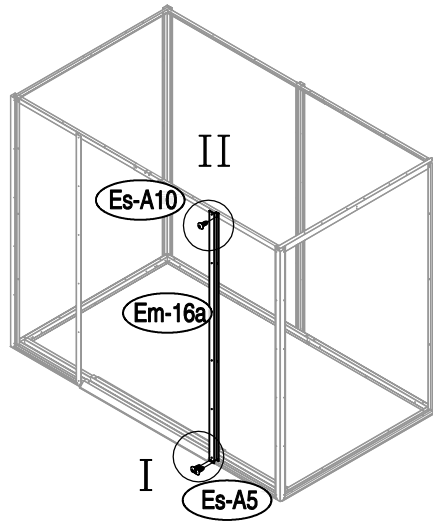
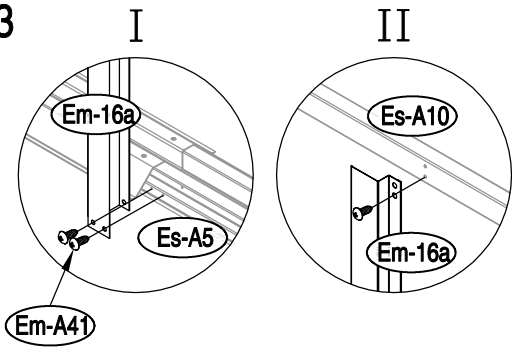
11



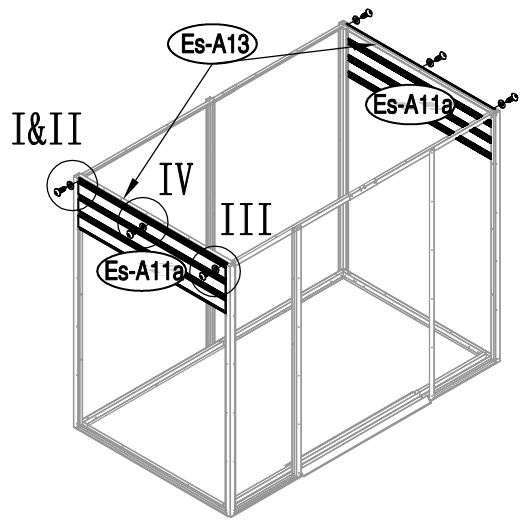
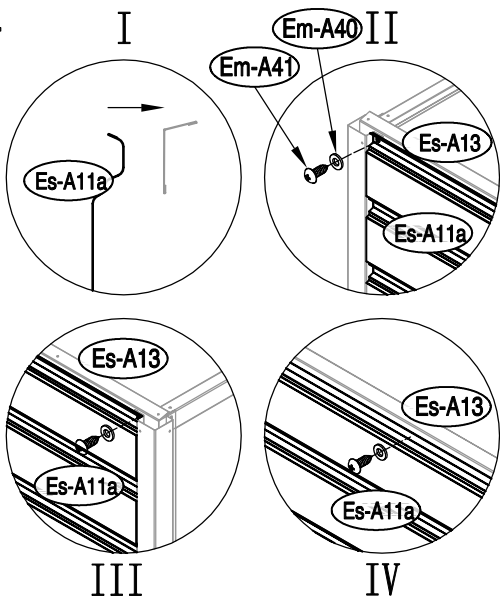
12



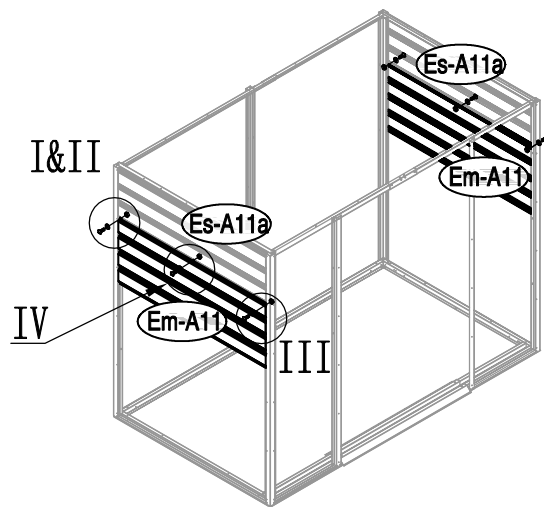
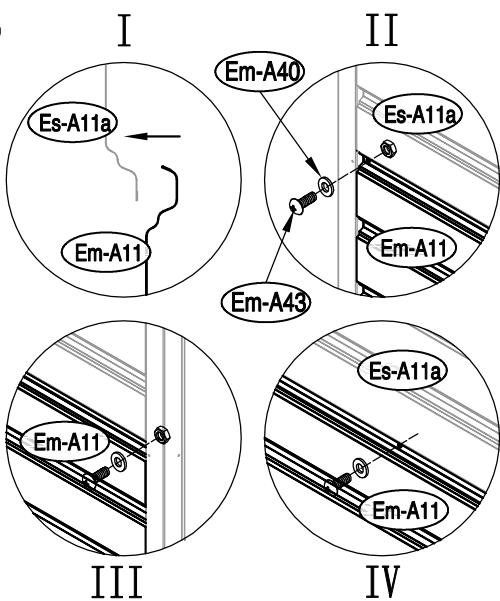
13

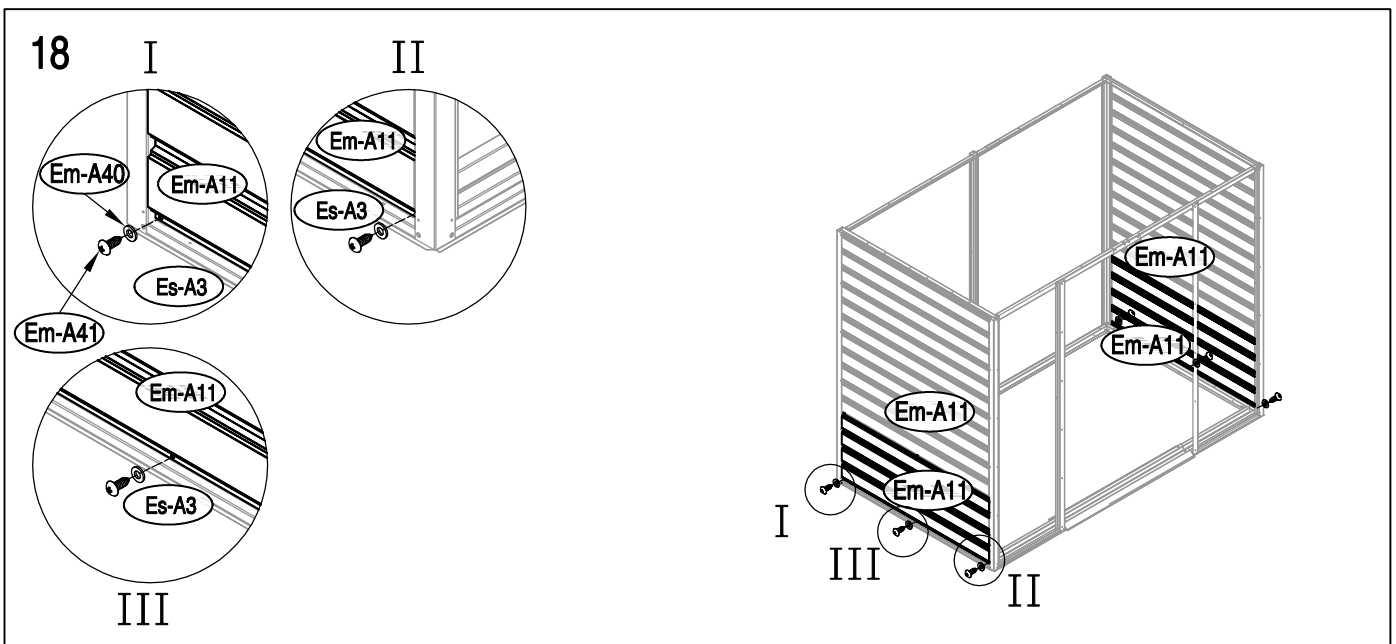
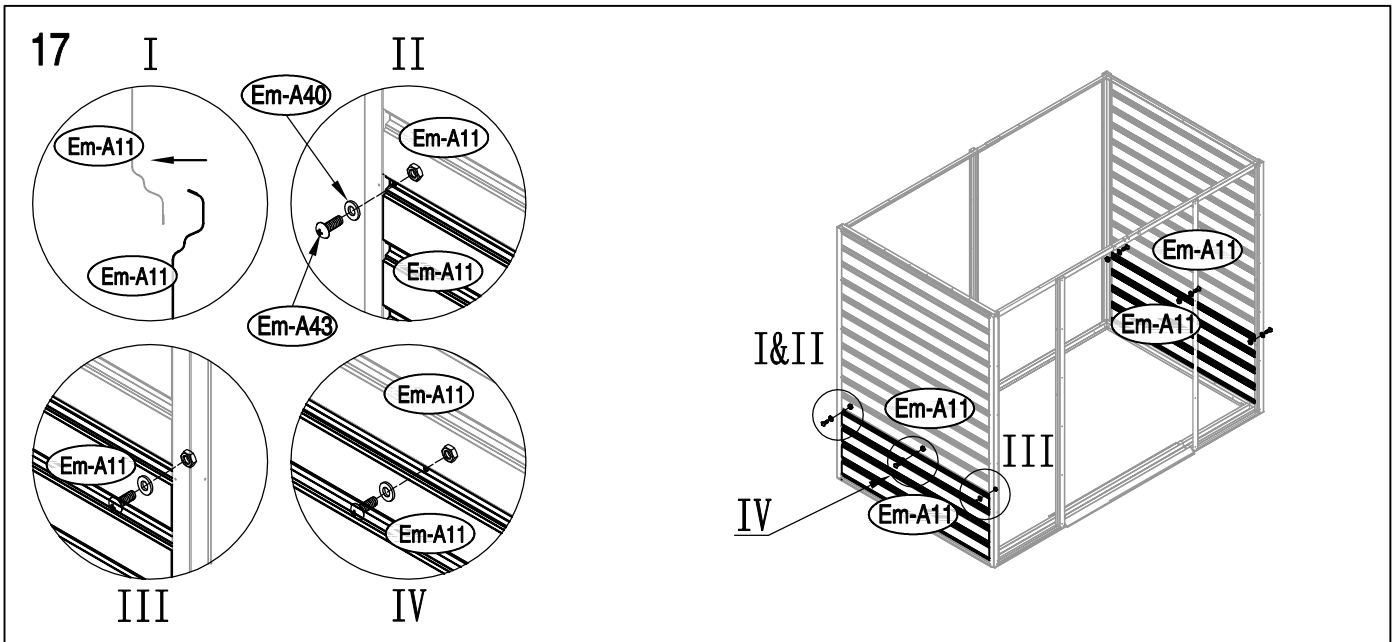
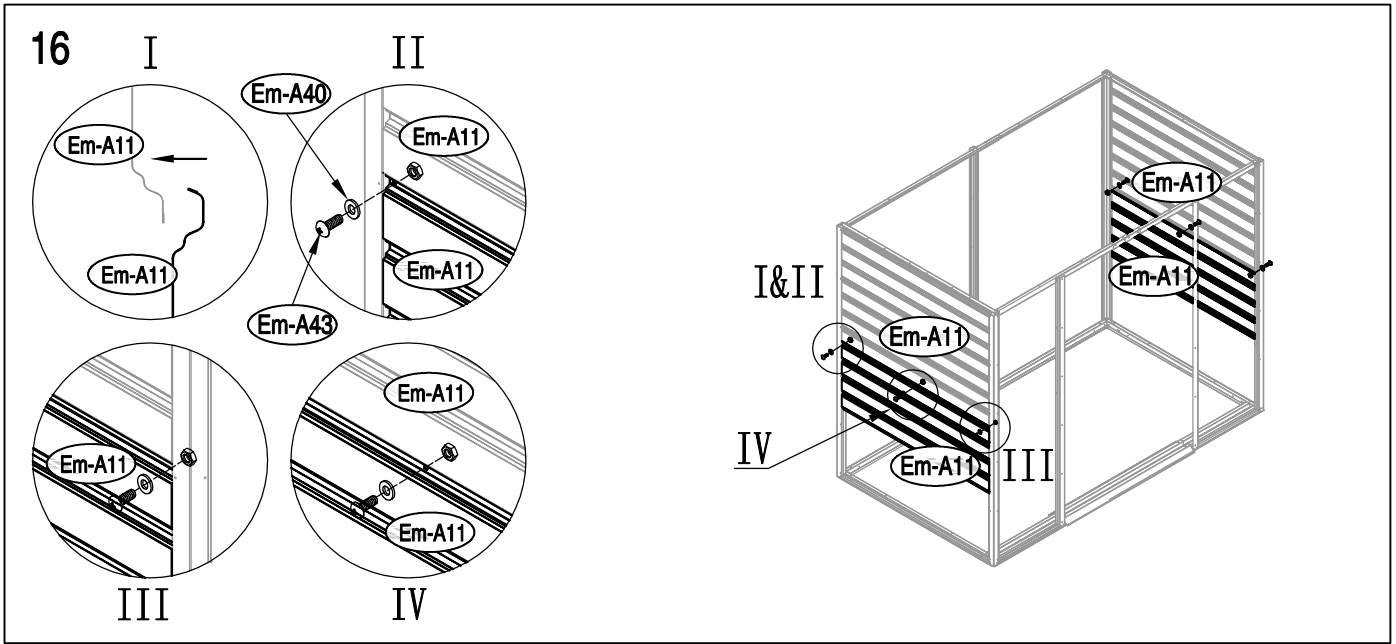


14

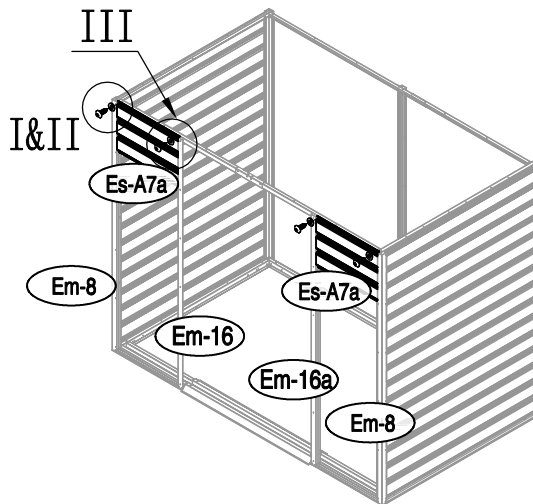
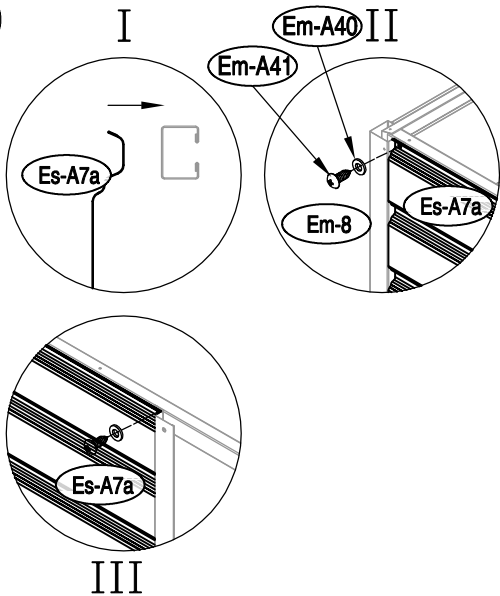


15

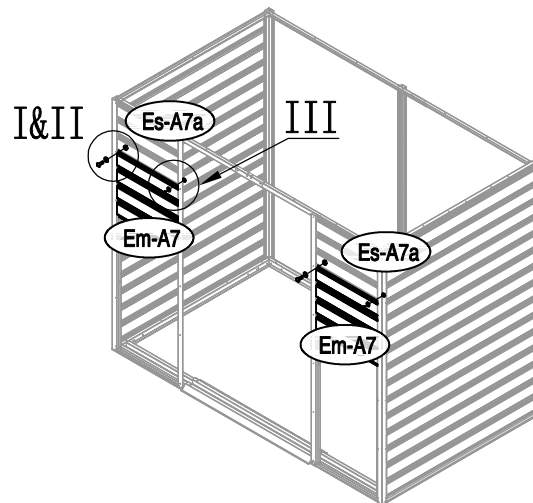
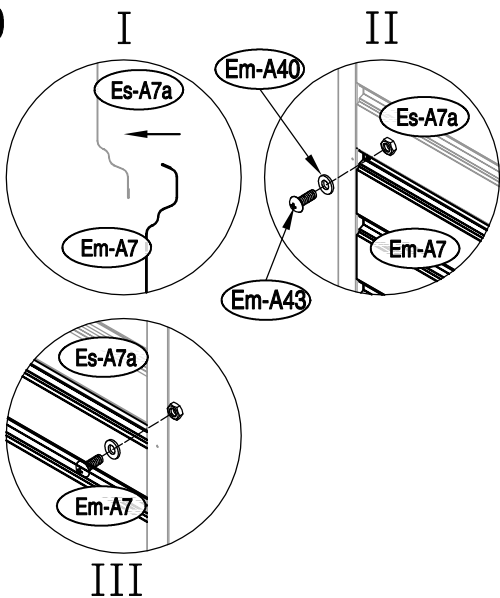




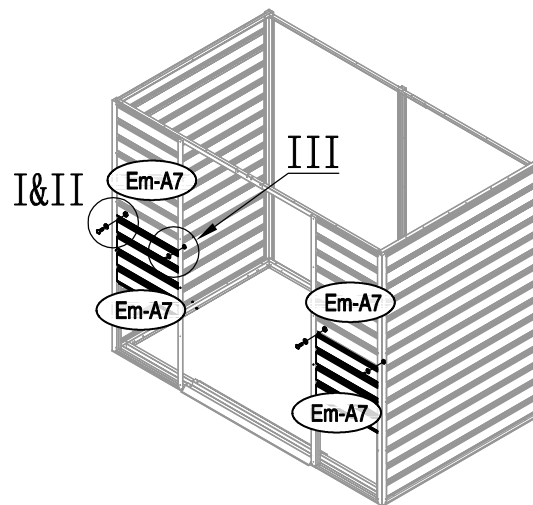
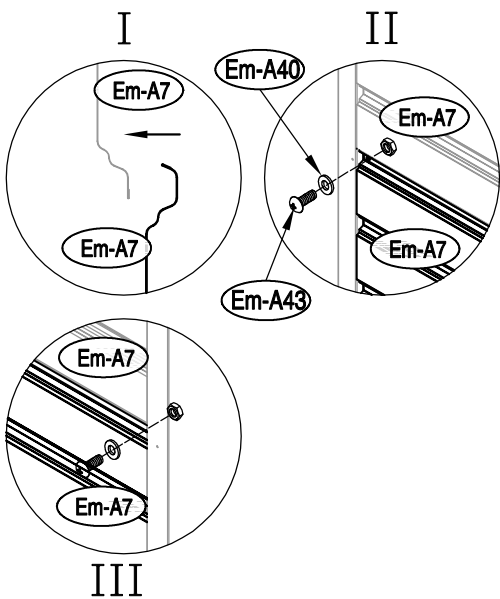
19

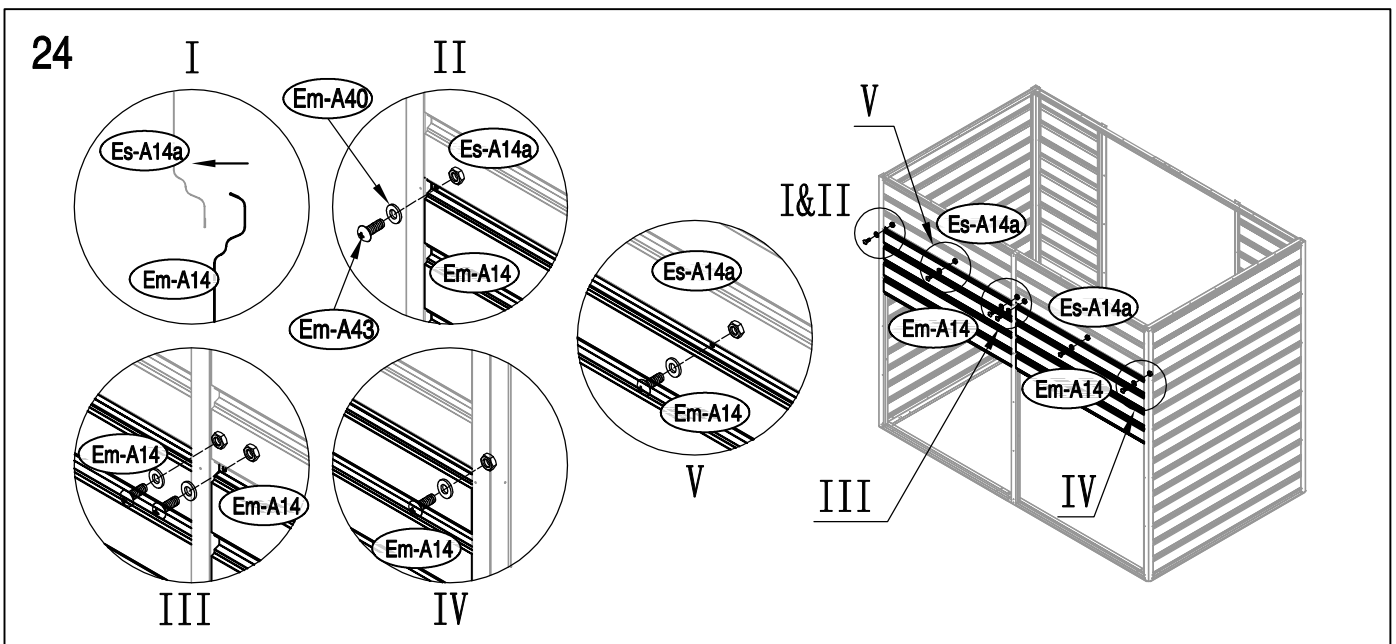
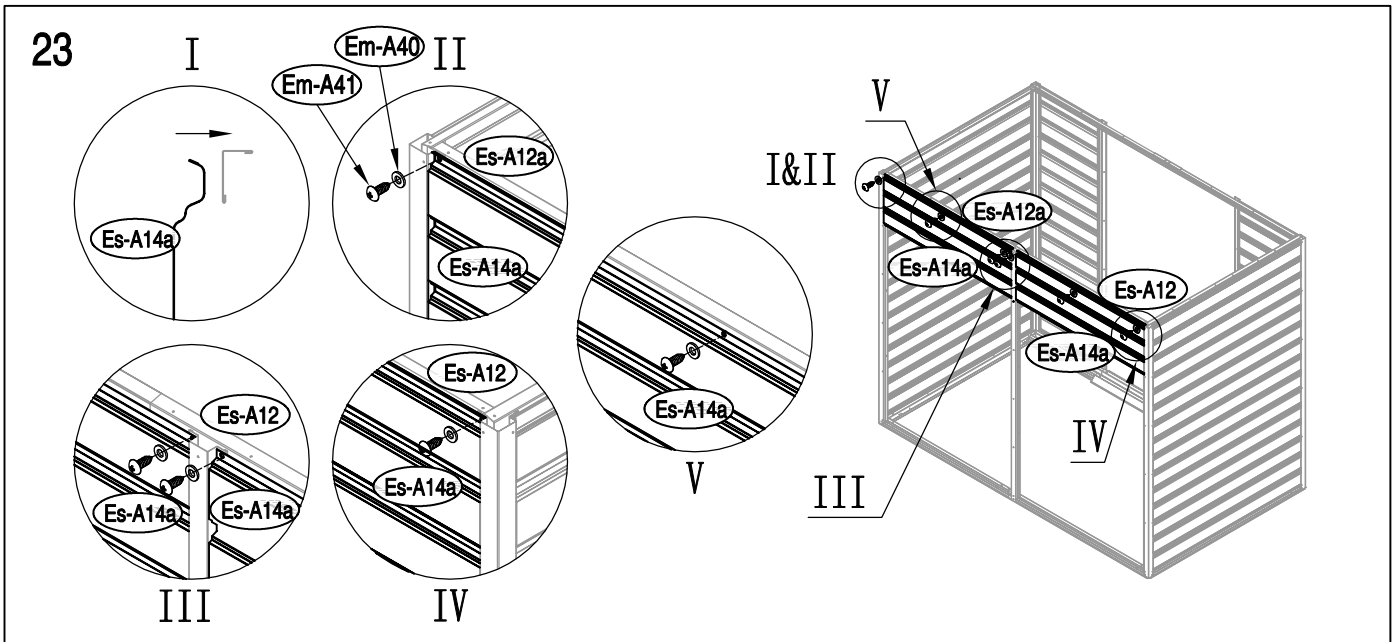
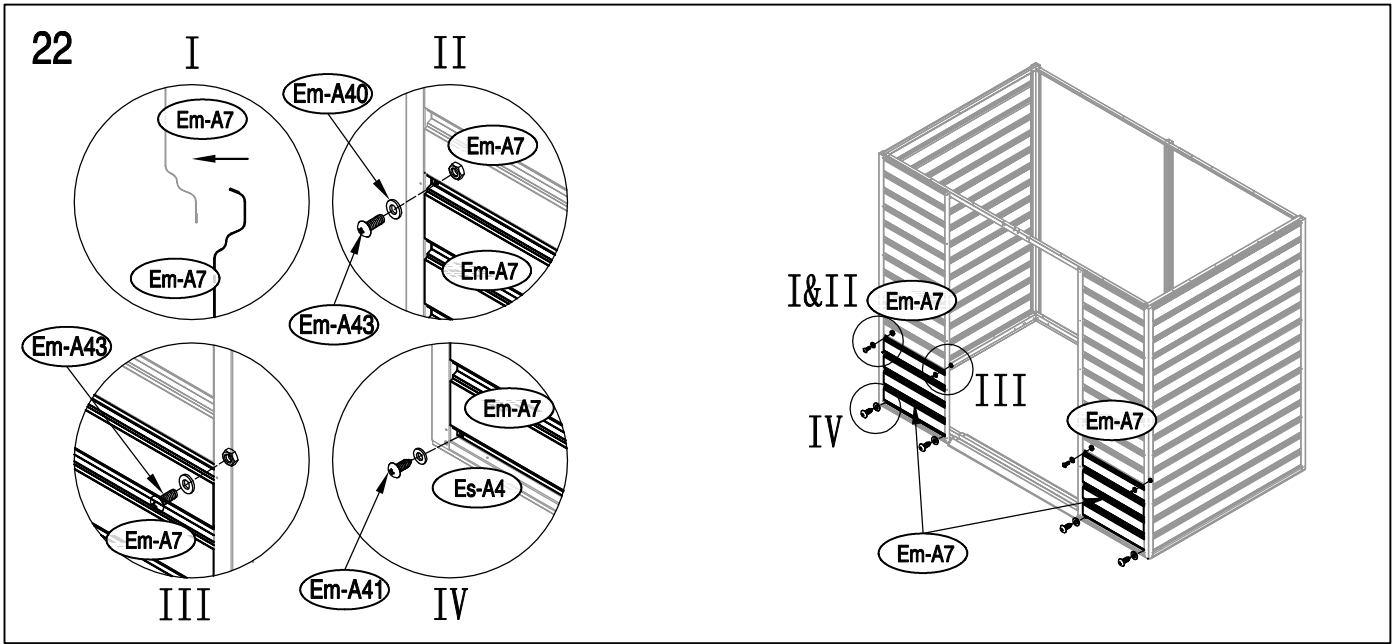


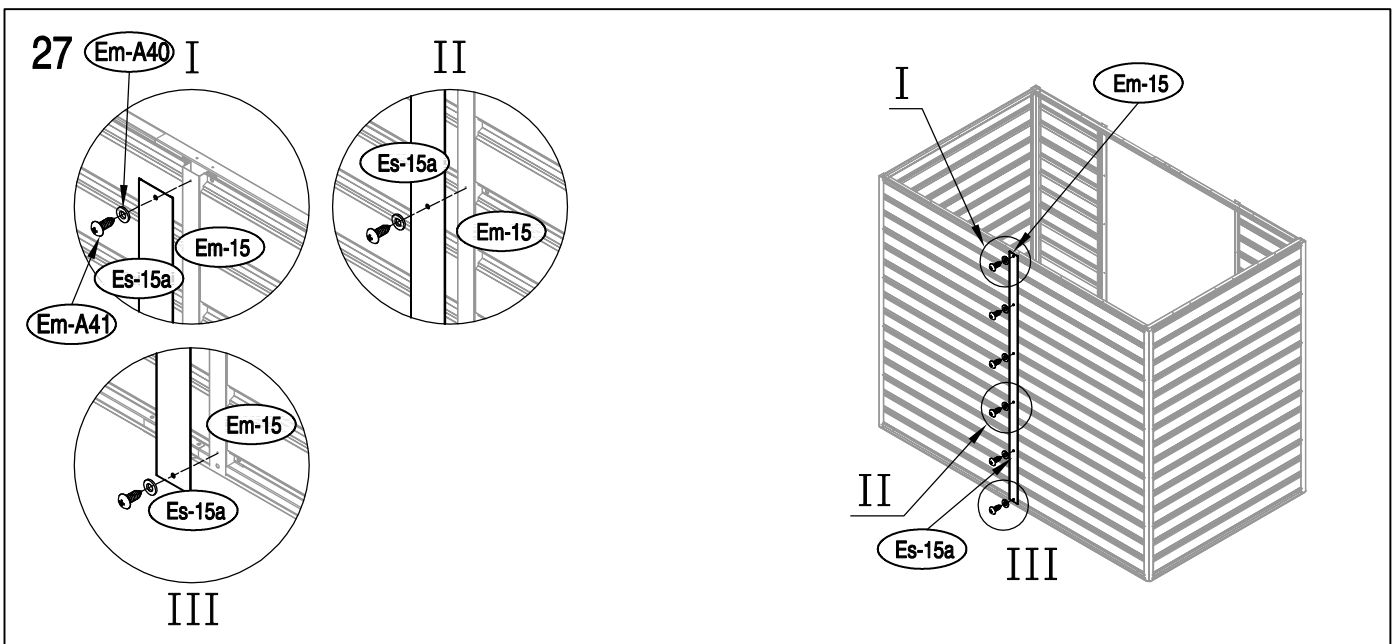
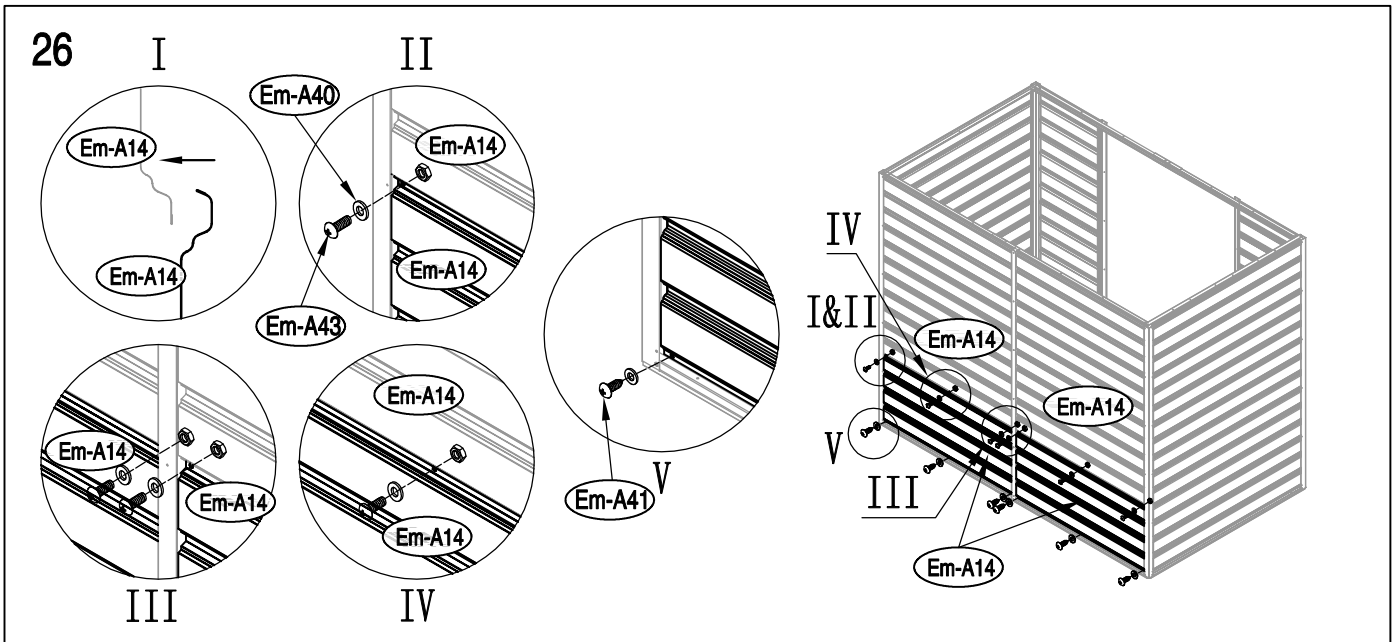
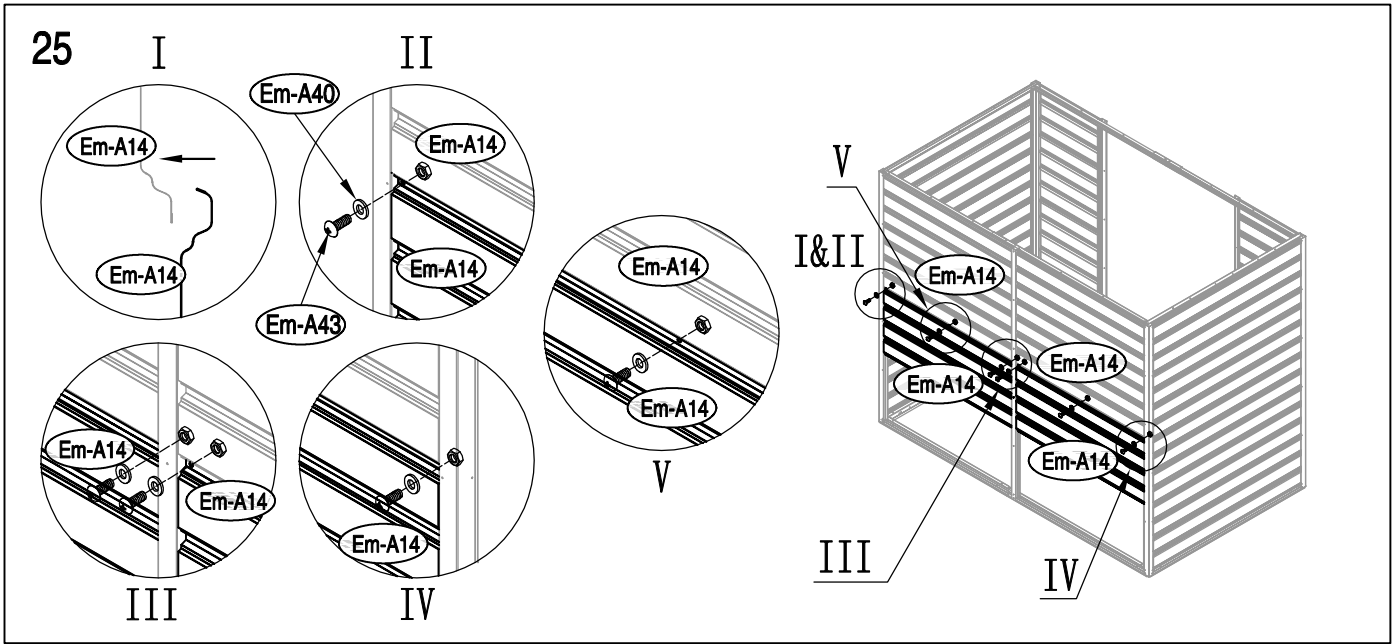
20

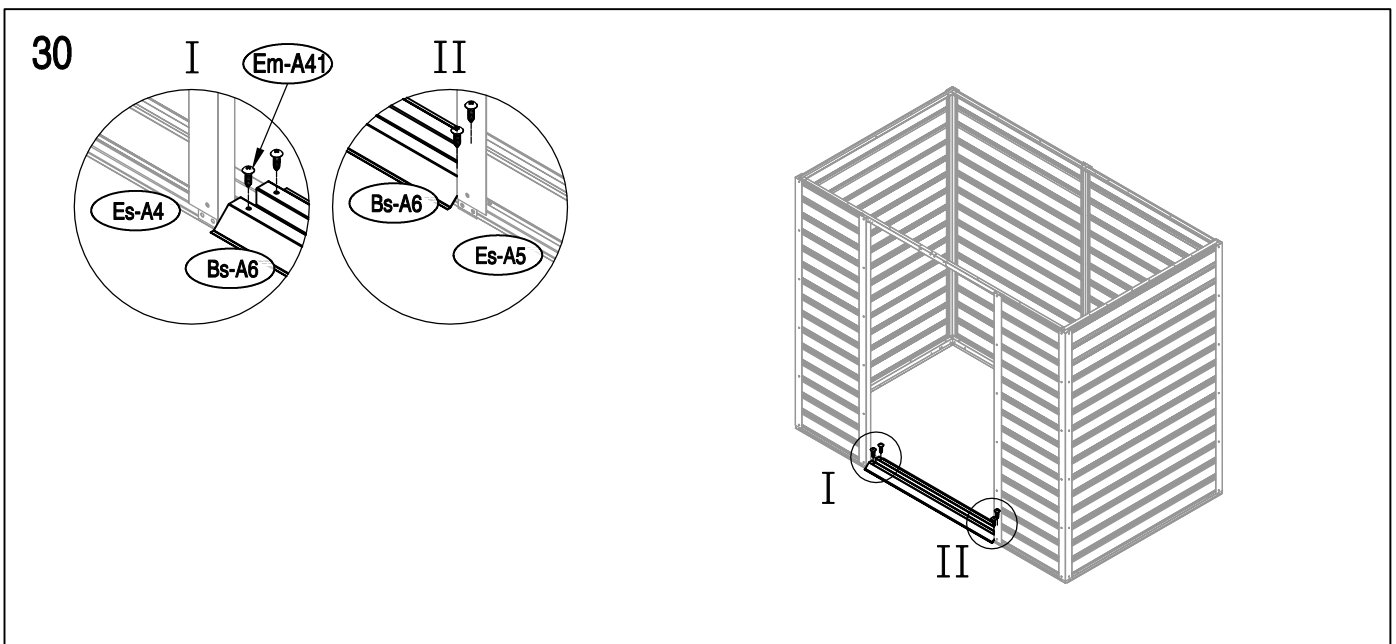
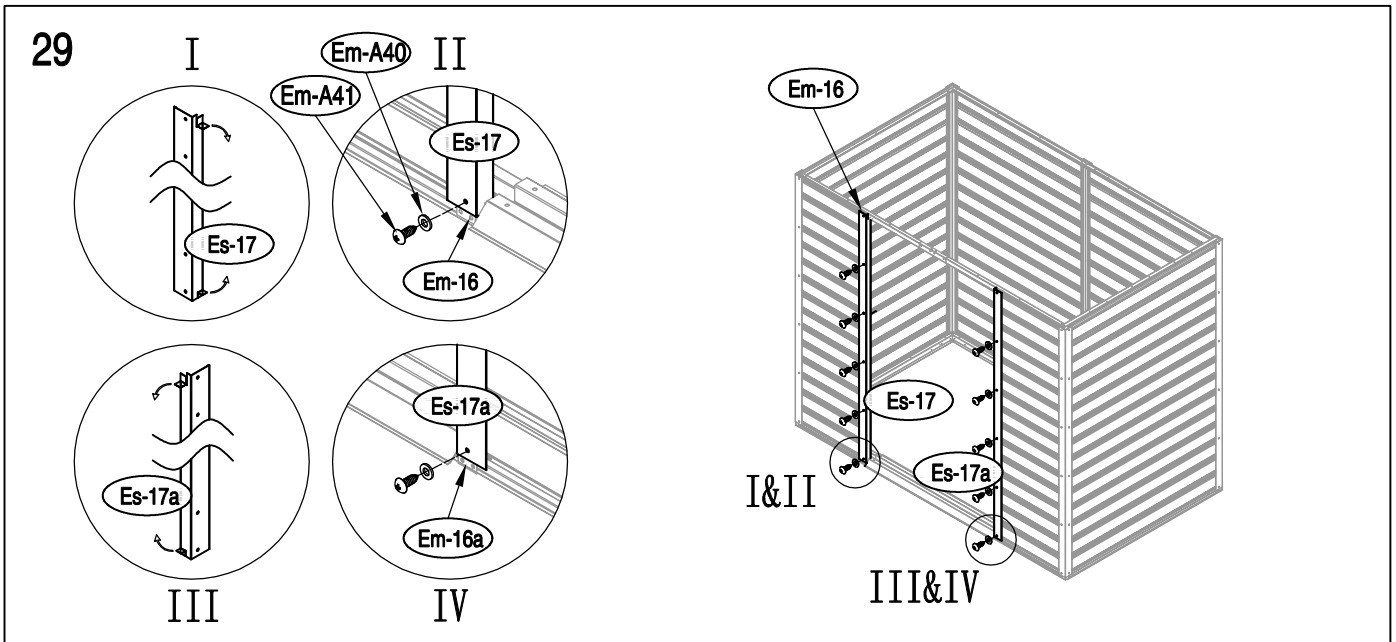
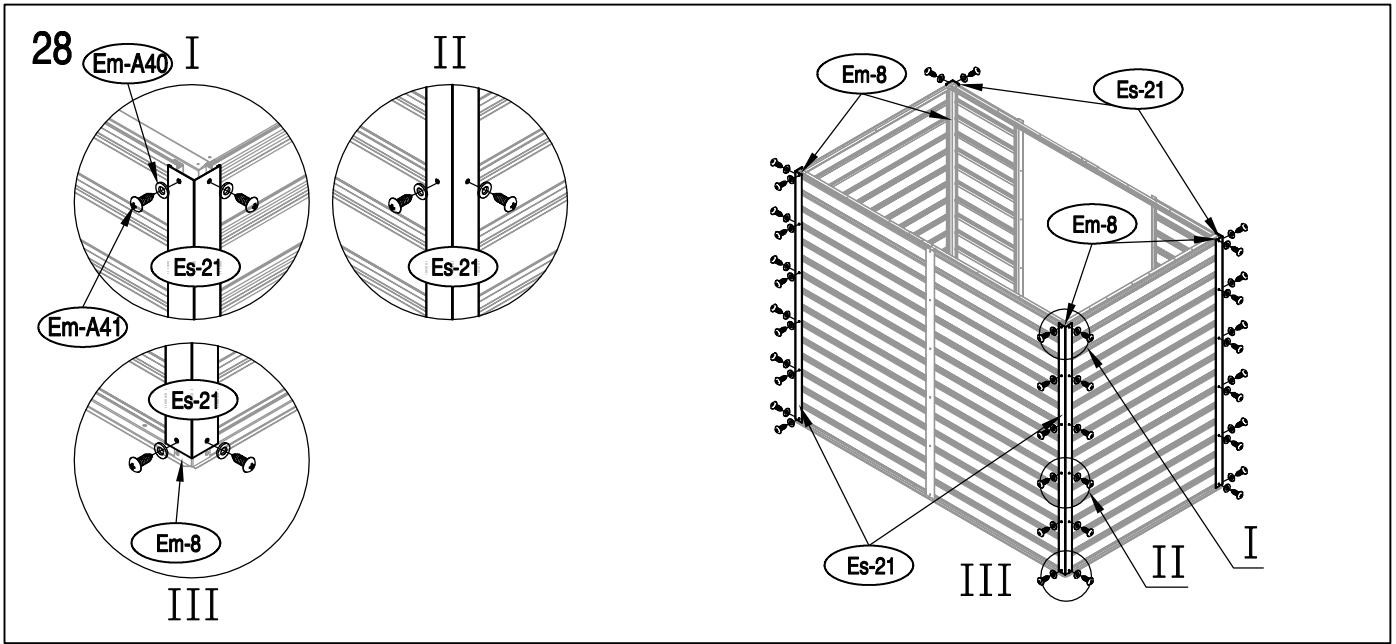


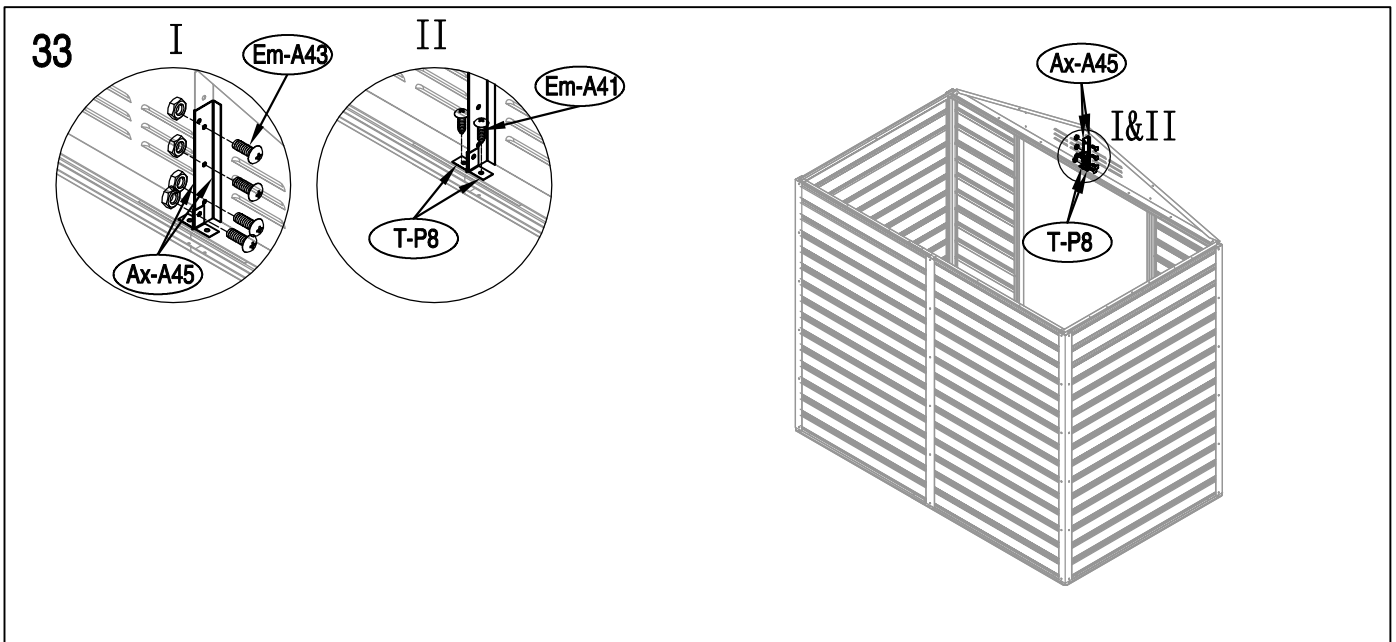
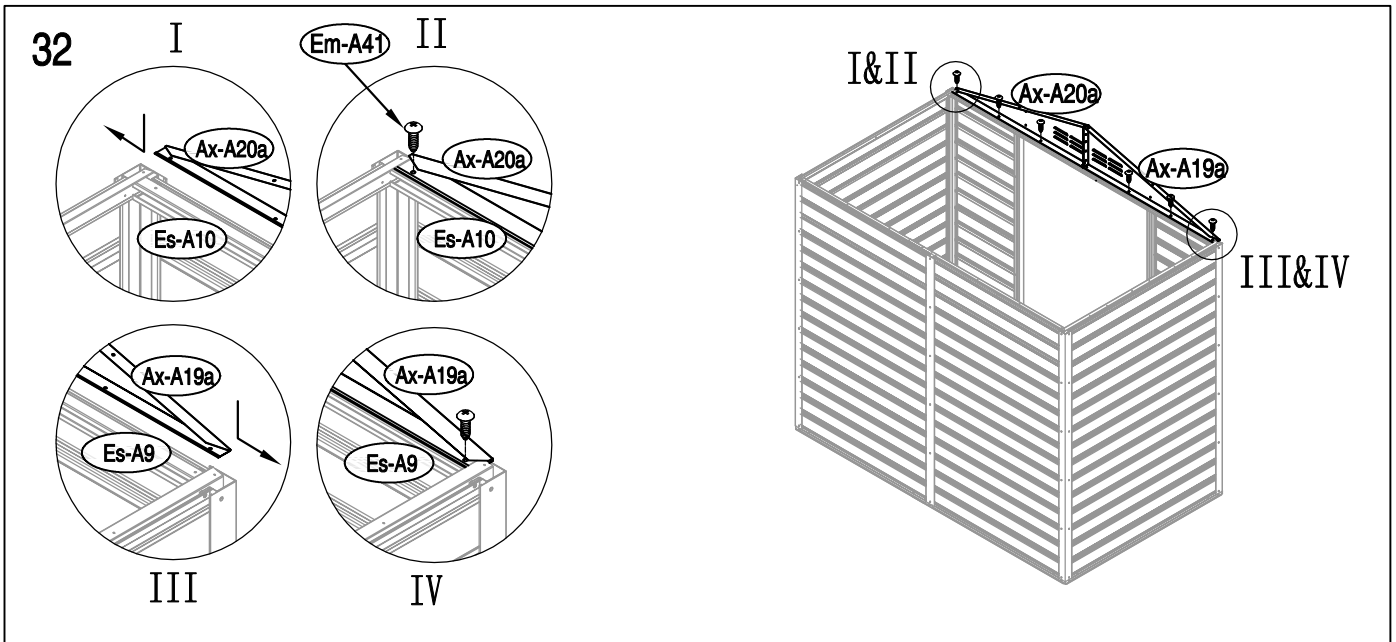
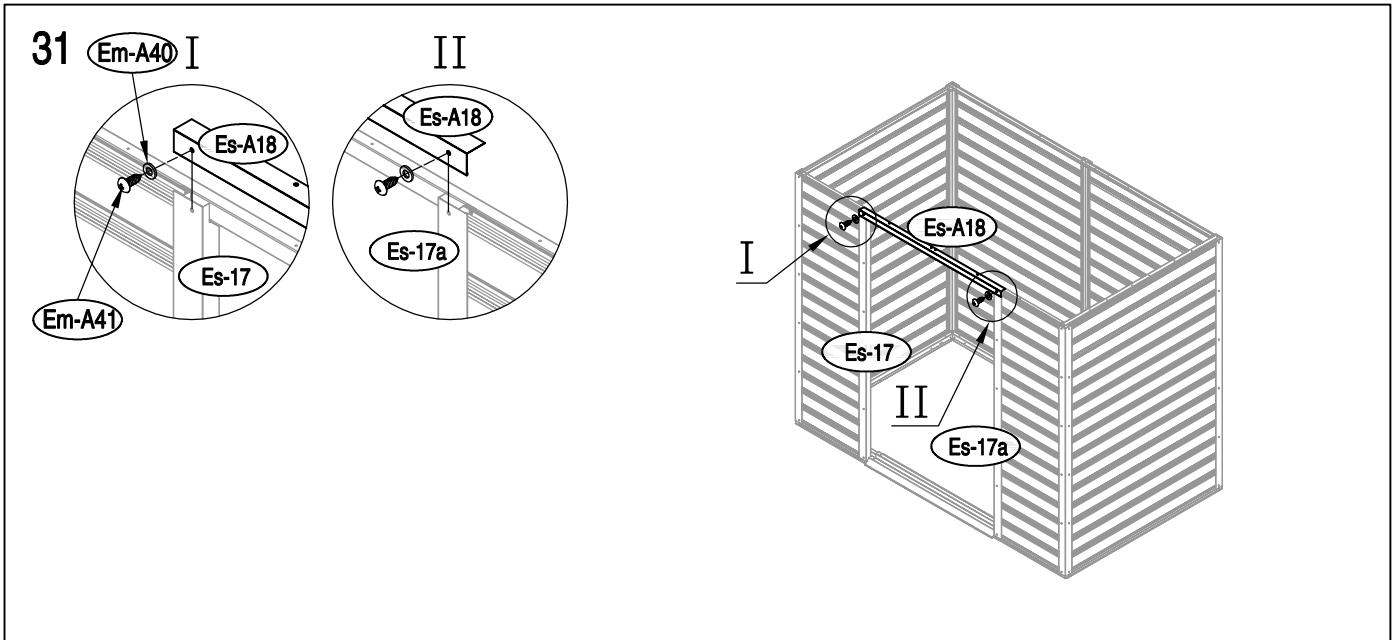
21

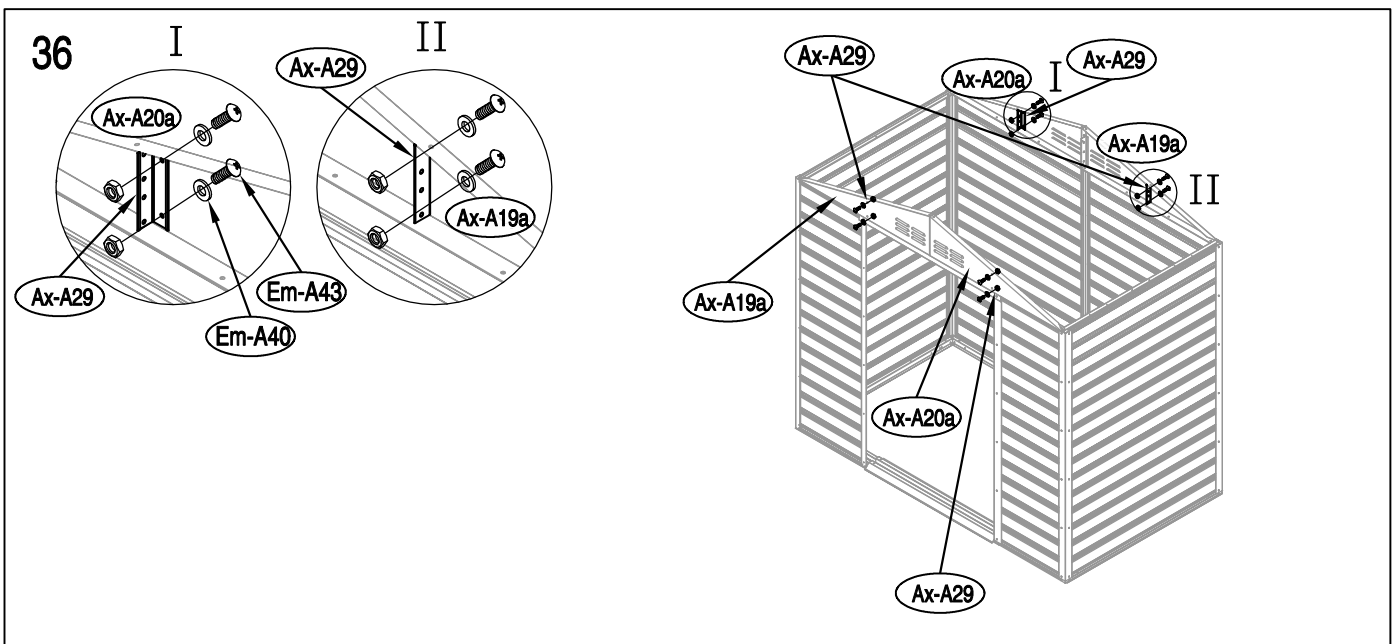
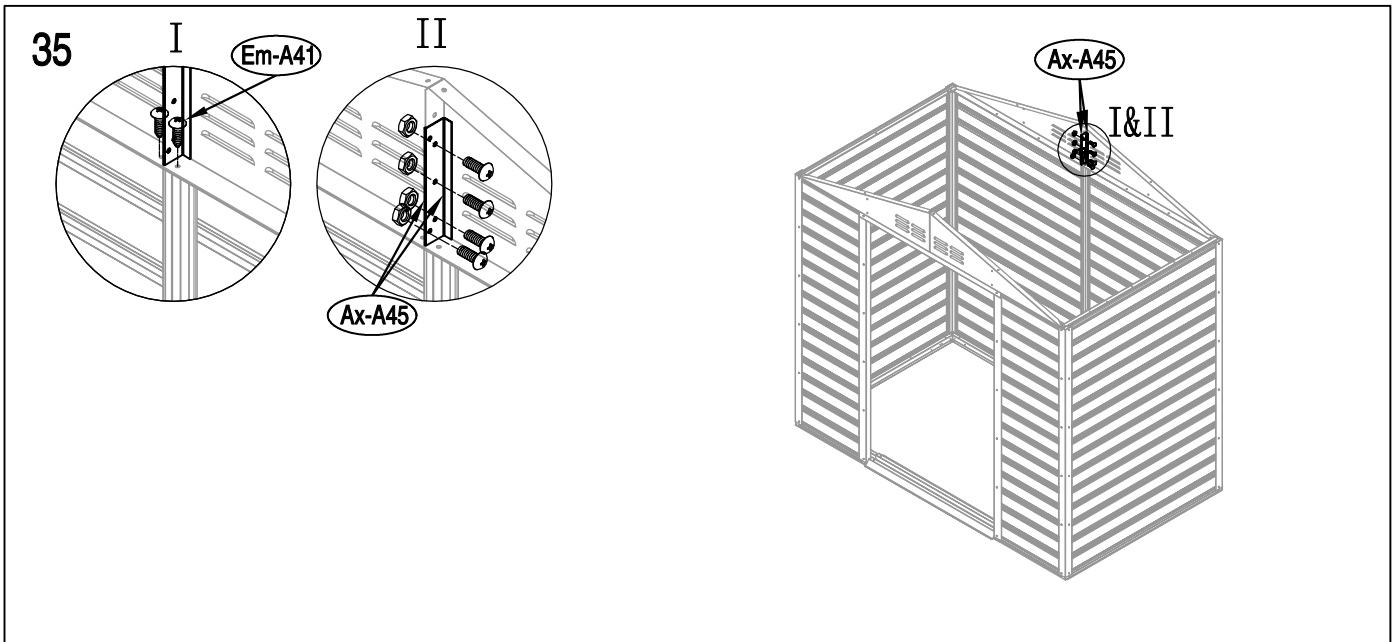
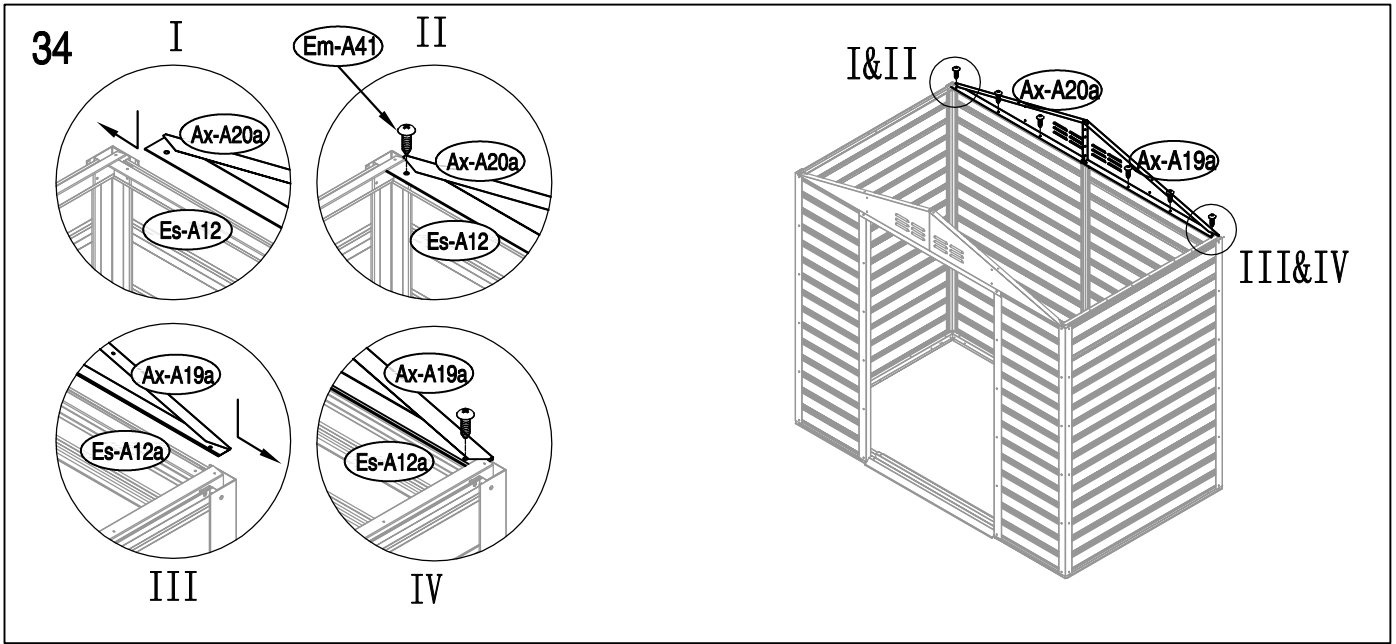


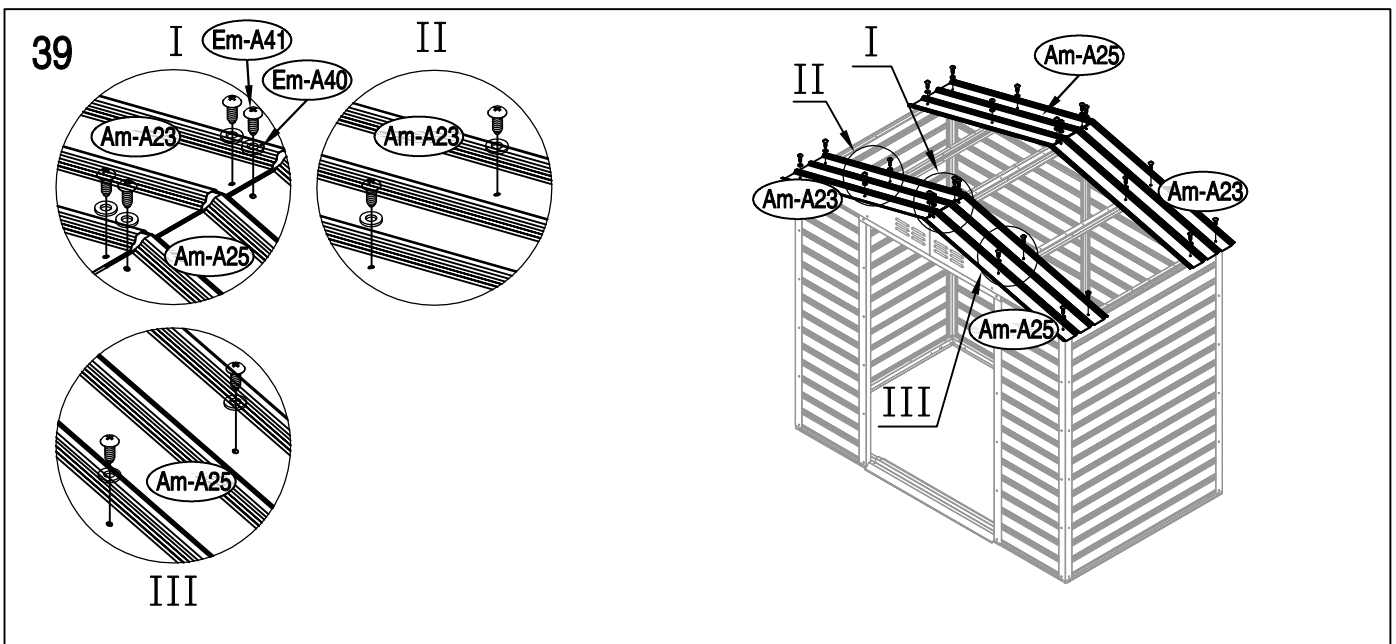
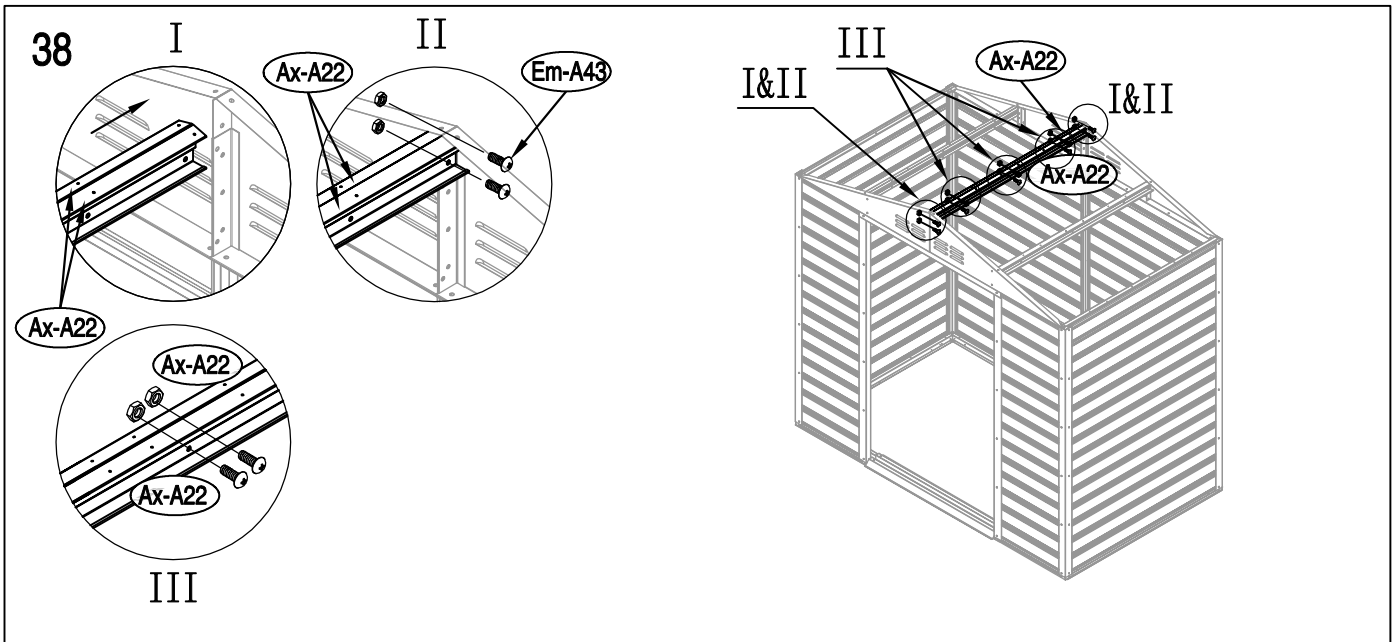
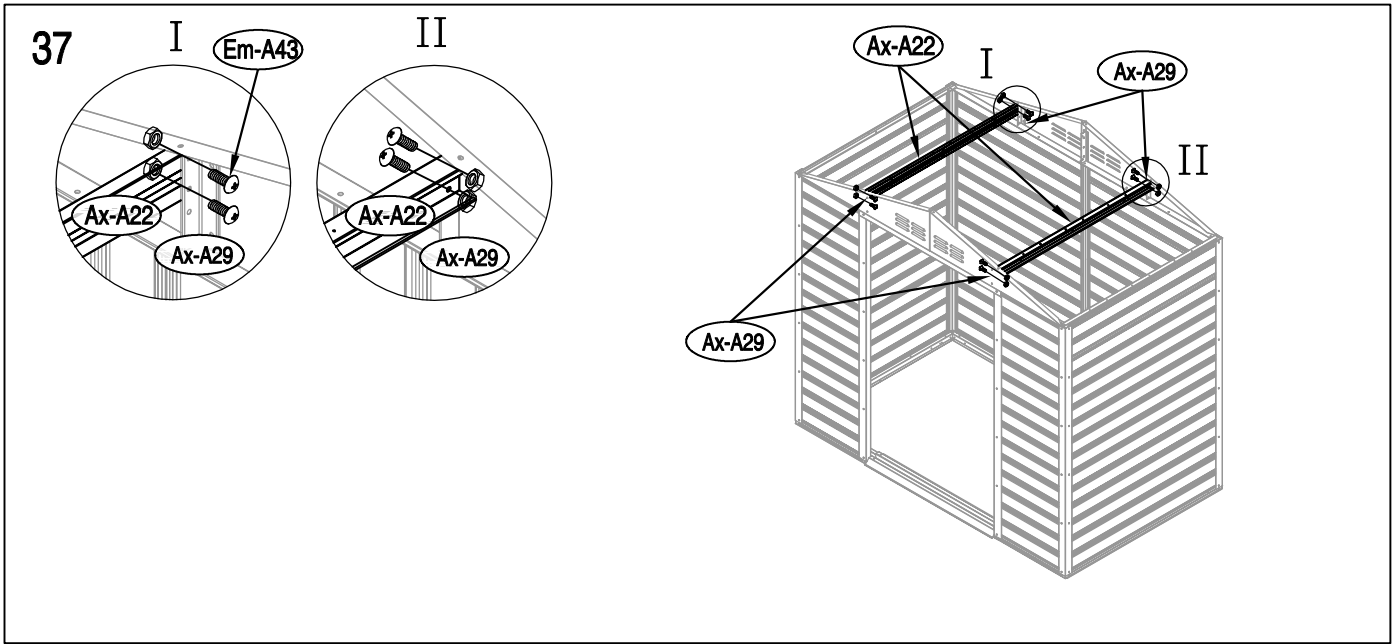


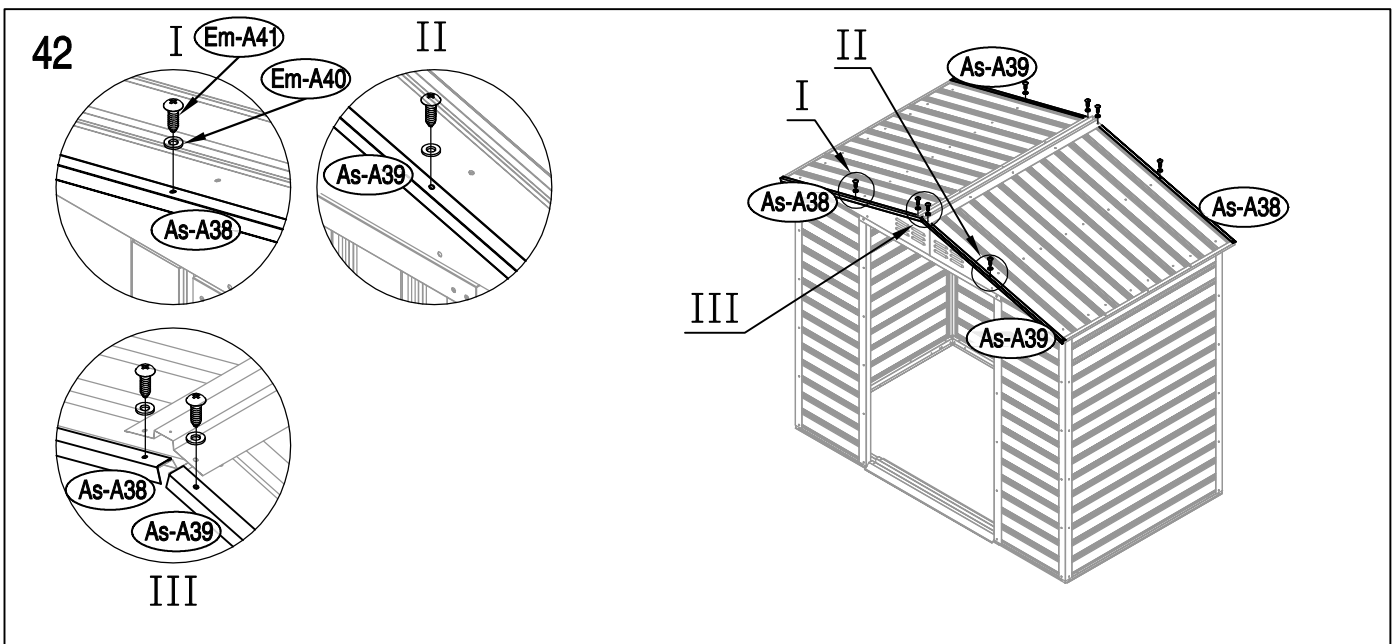
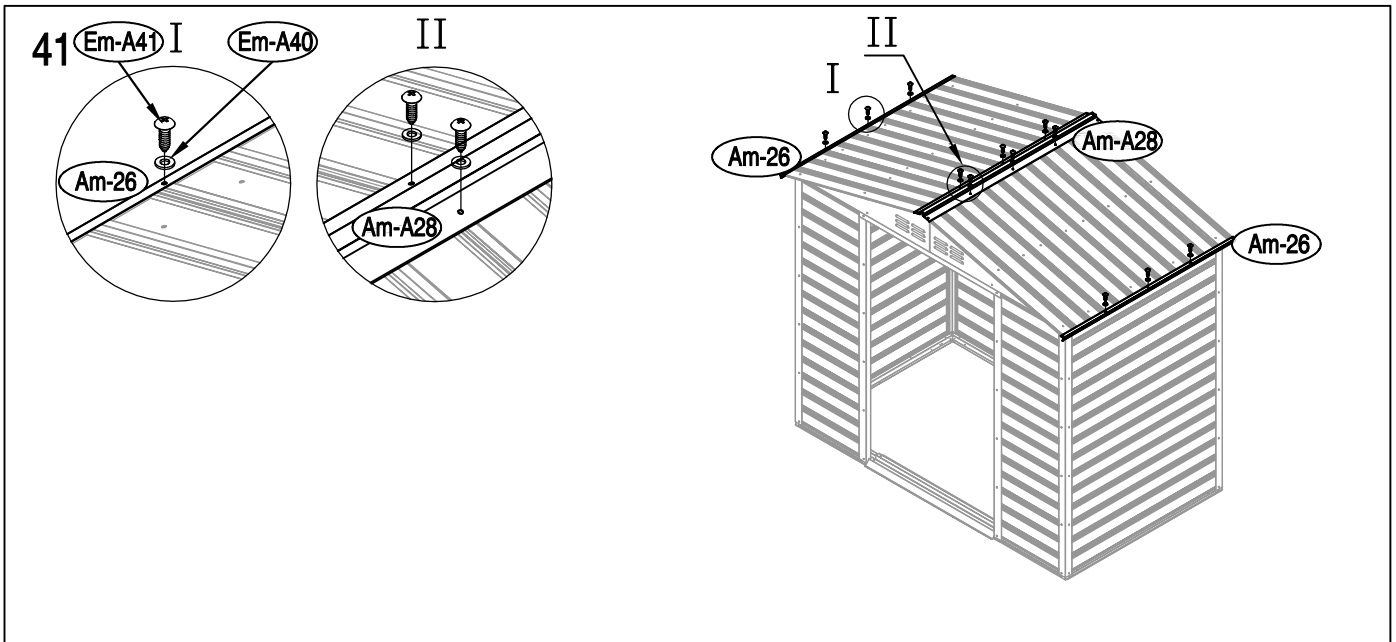
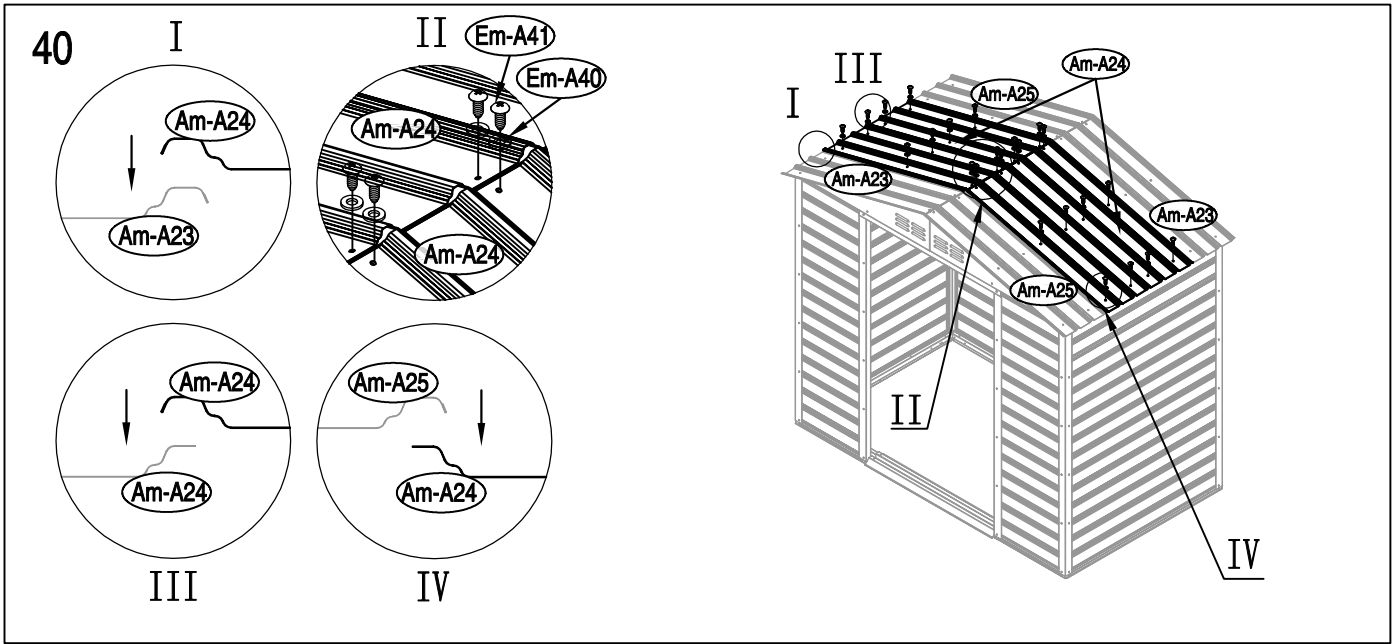


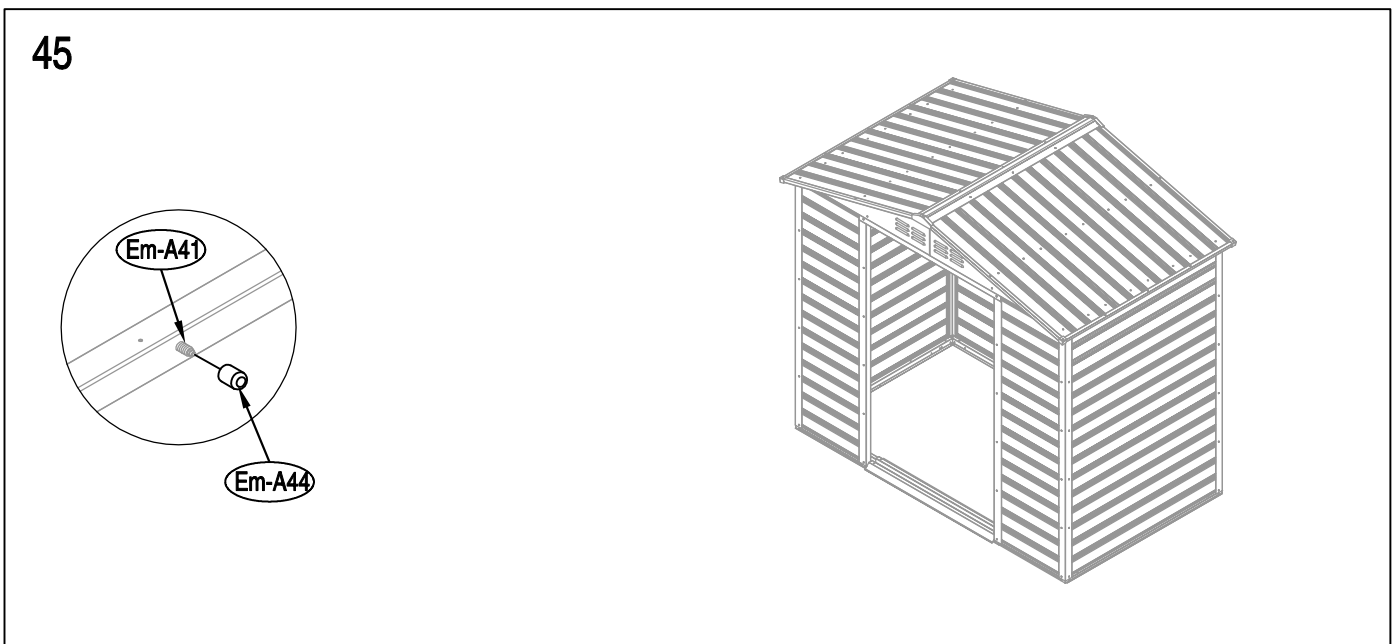
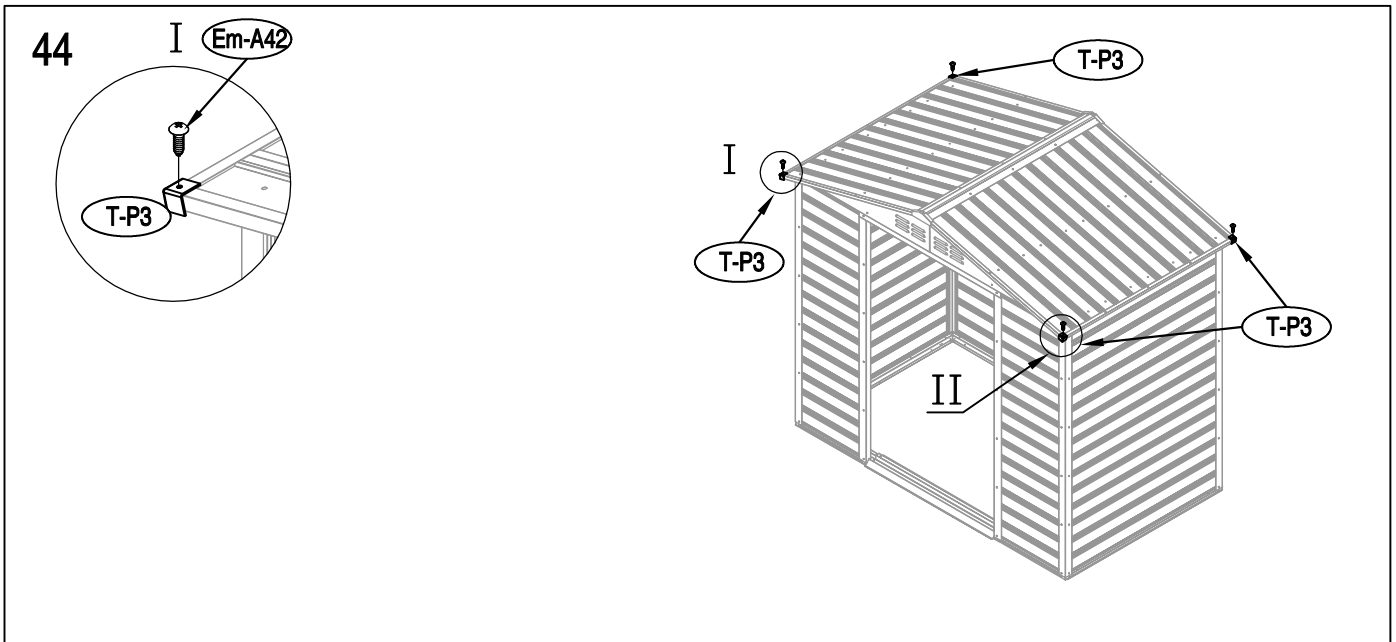
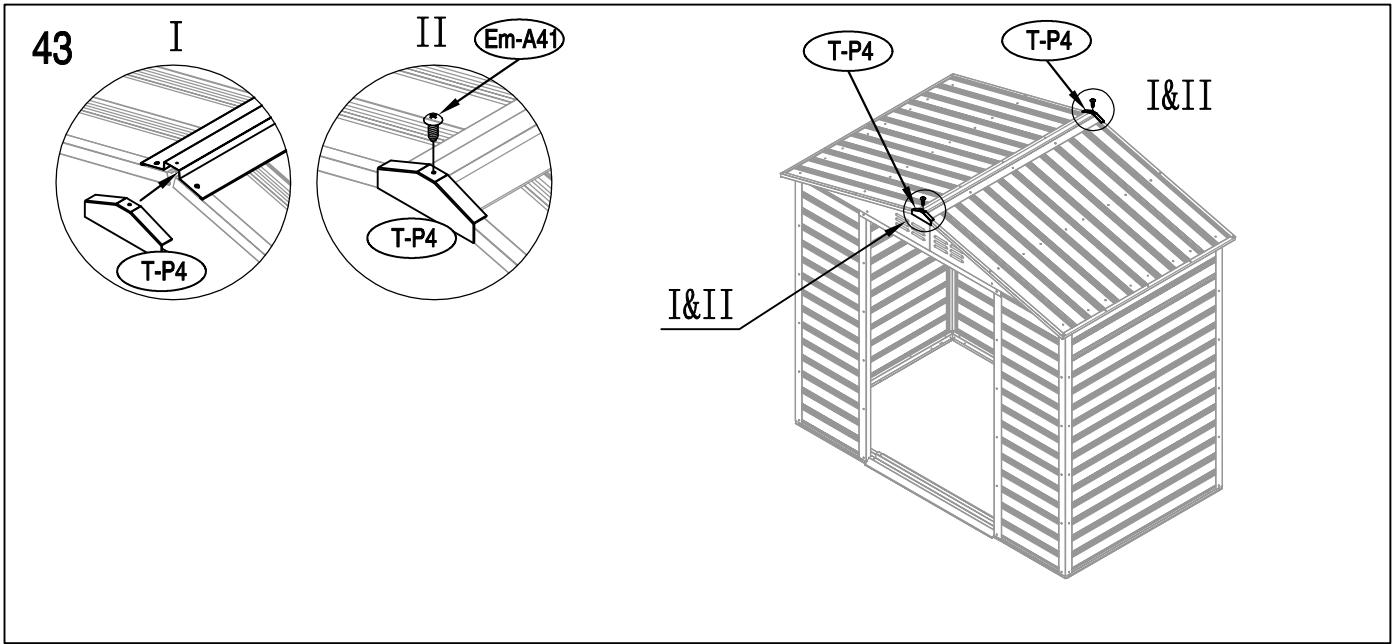




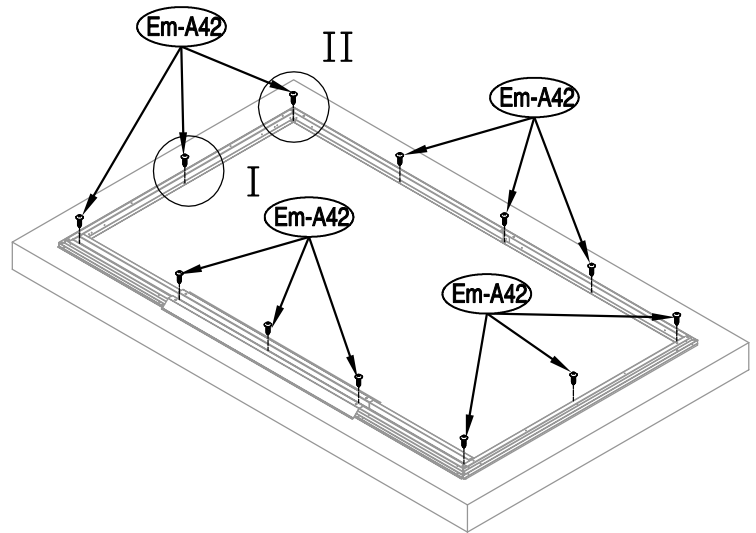
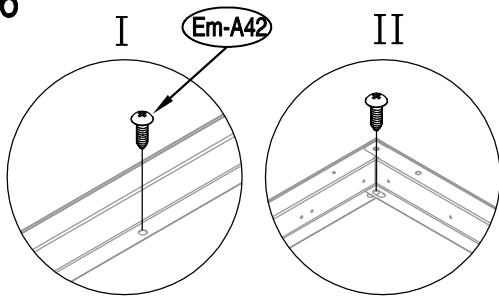


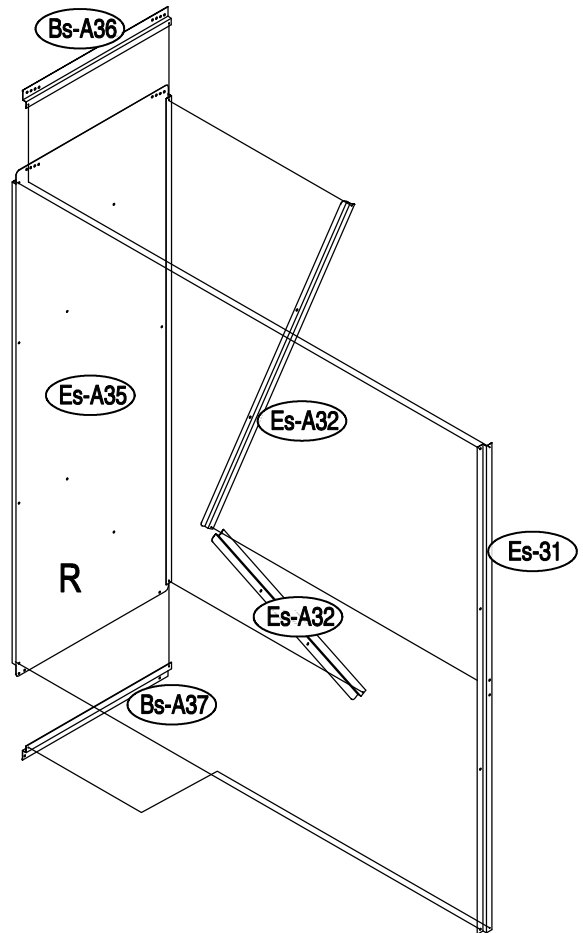
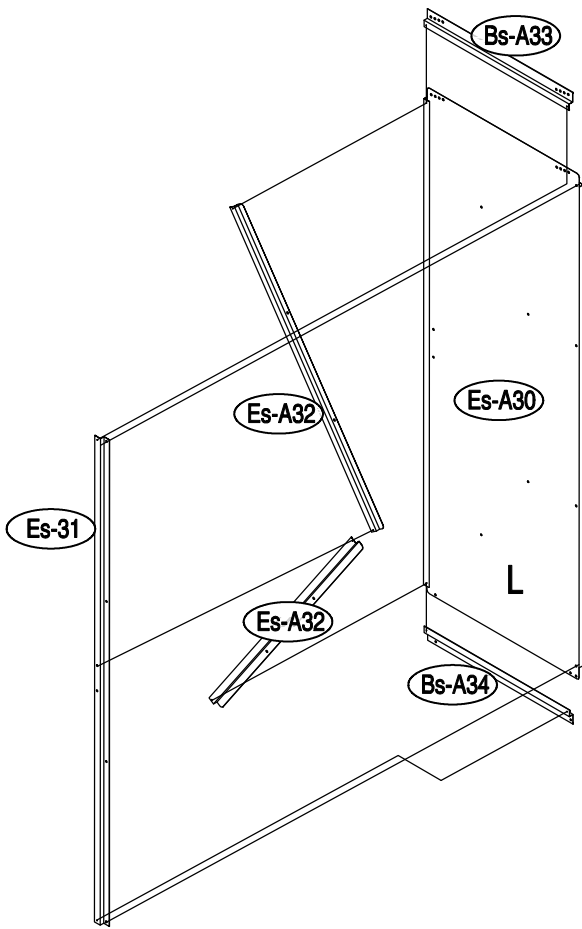


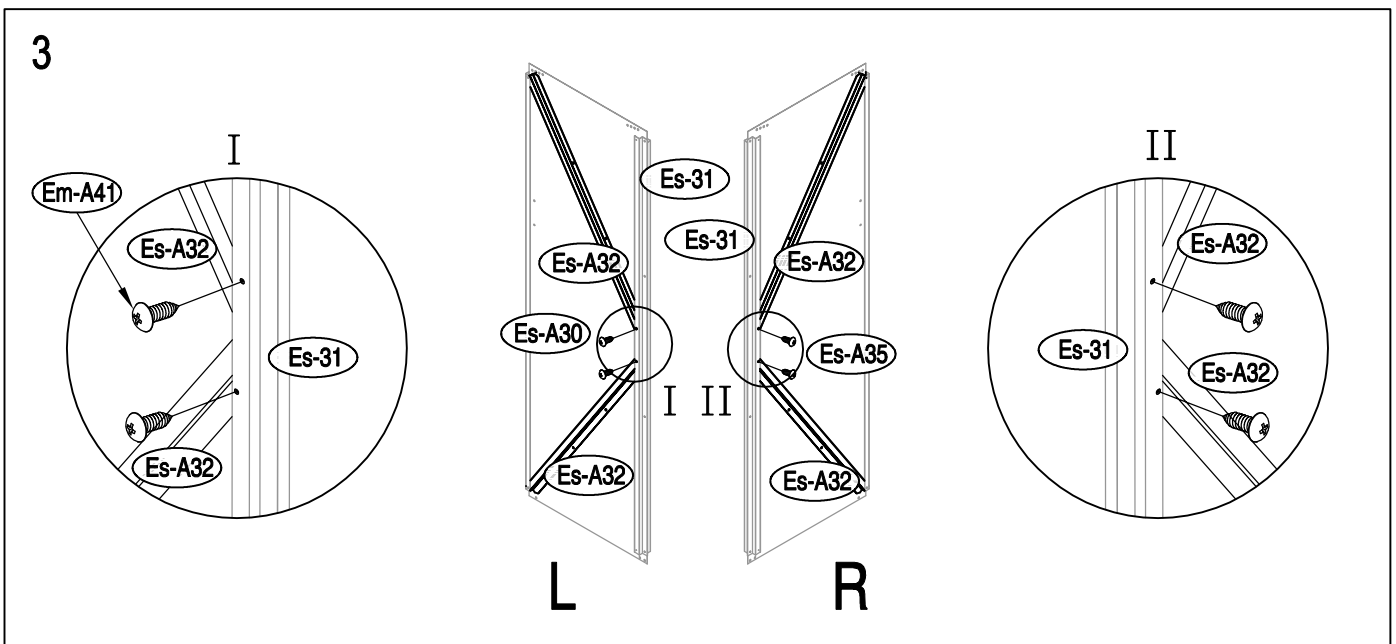
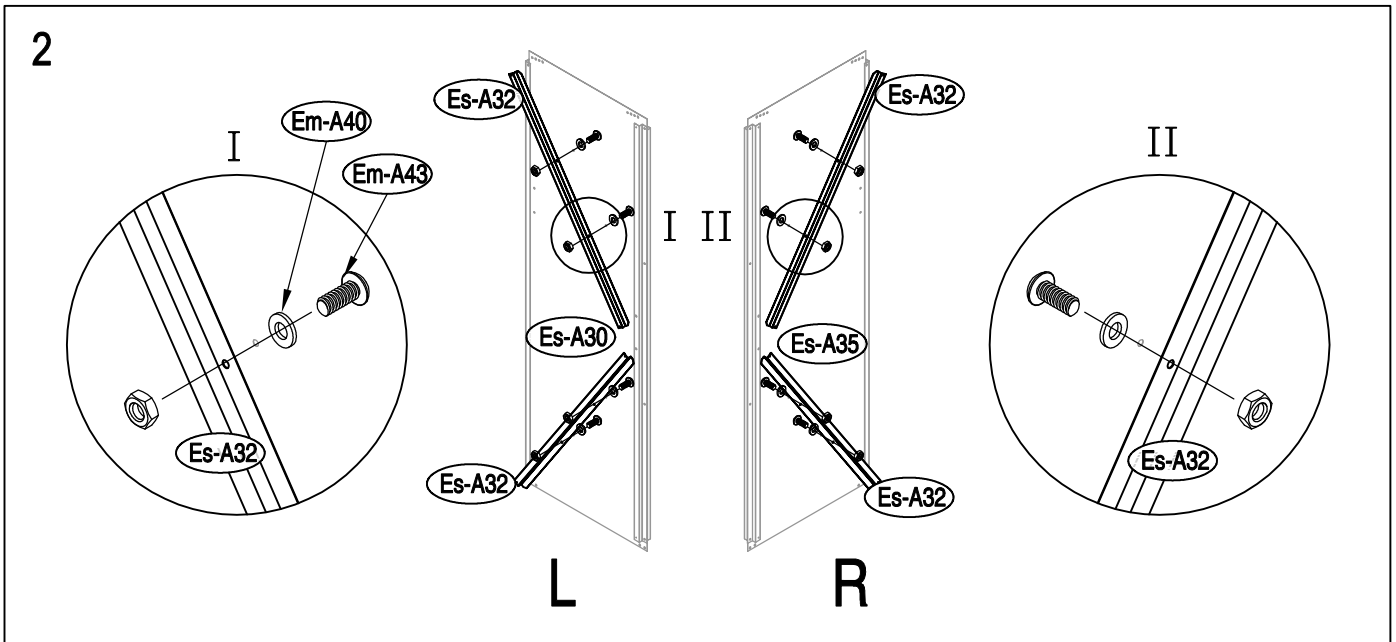
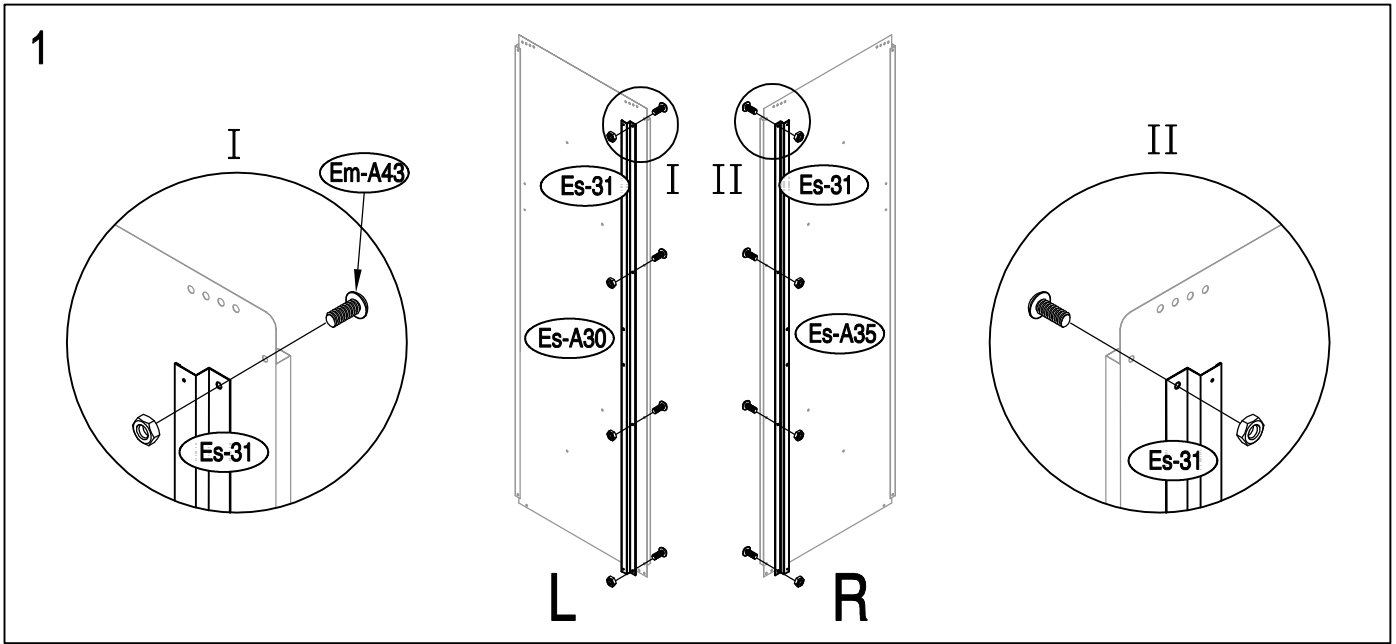


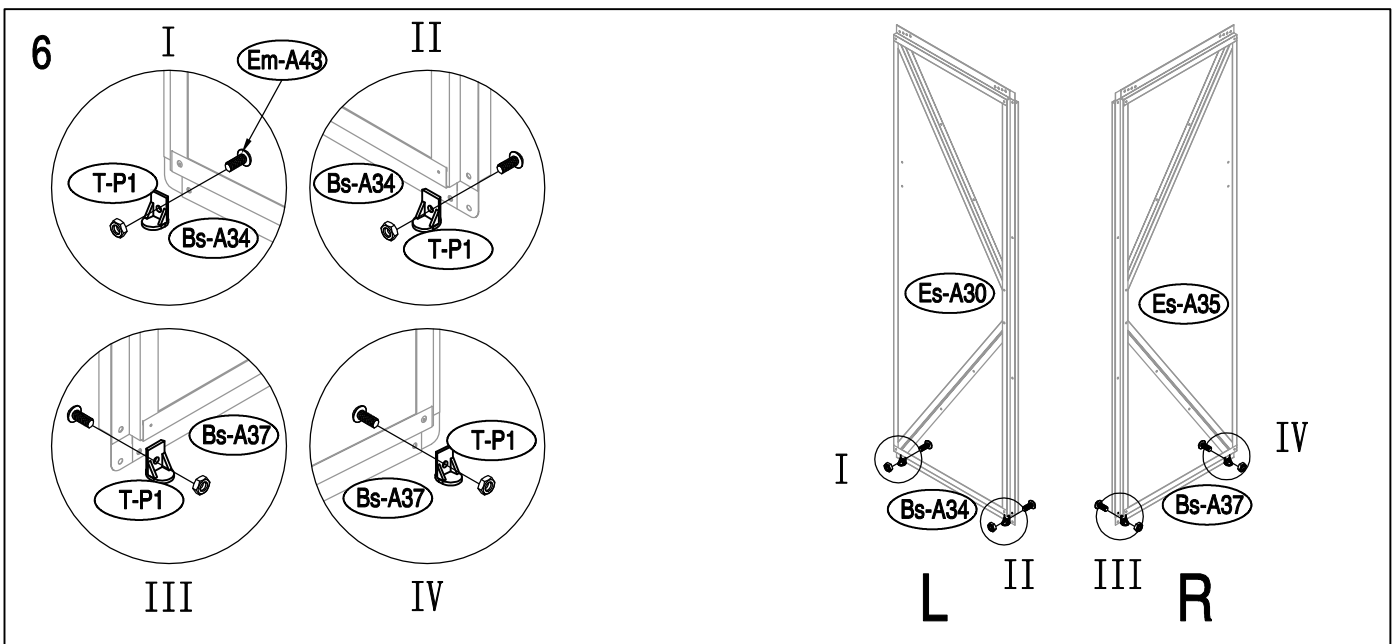
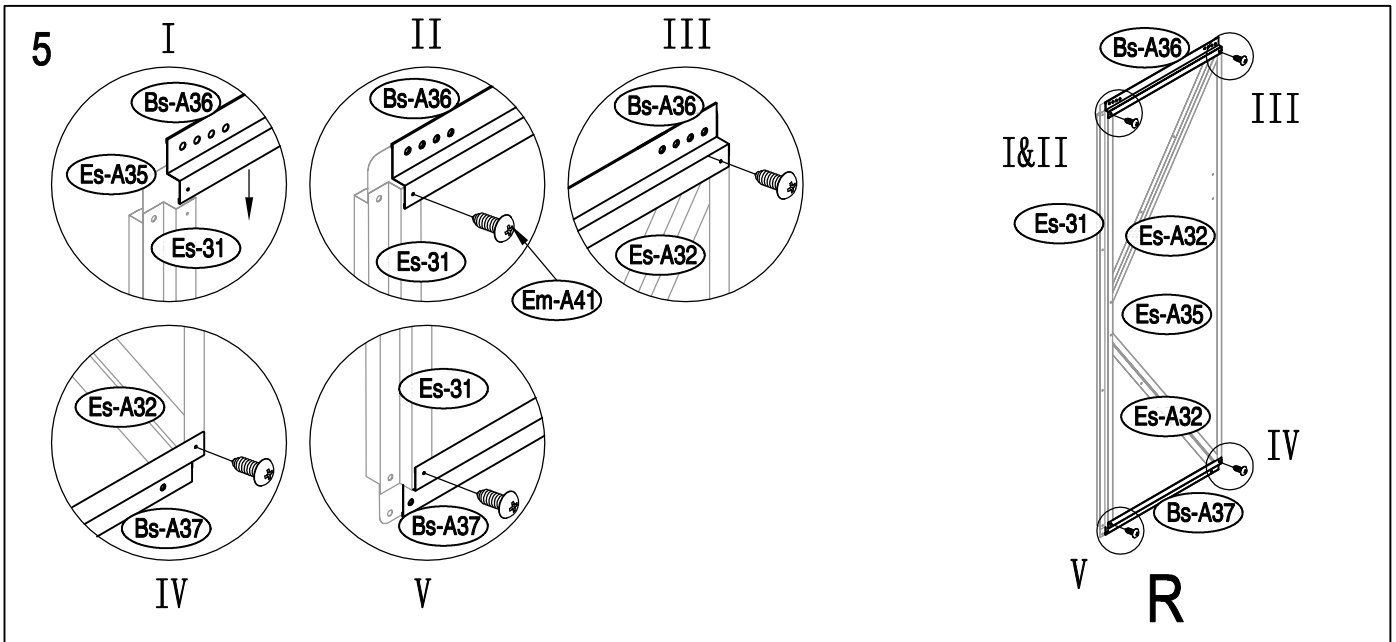
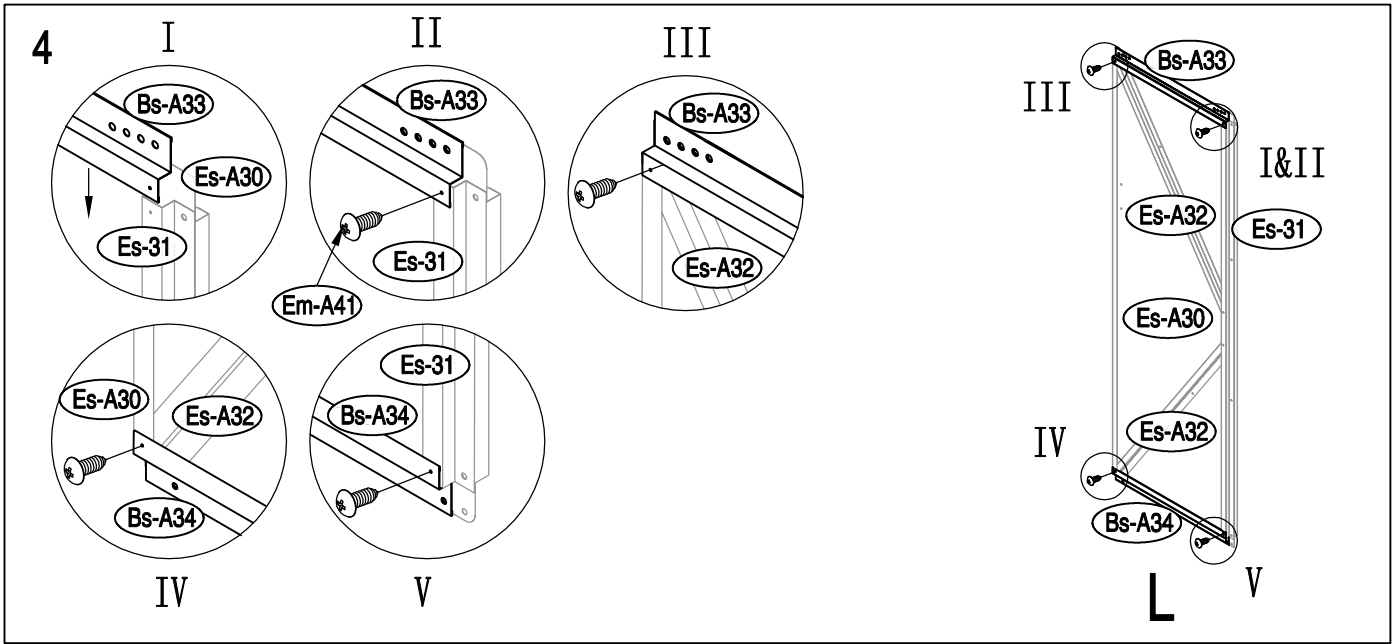


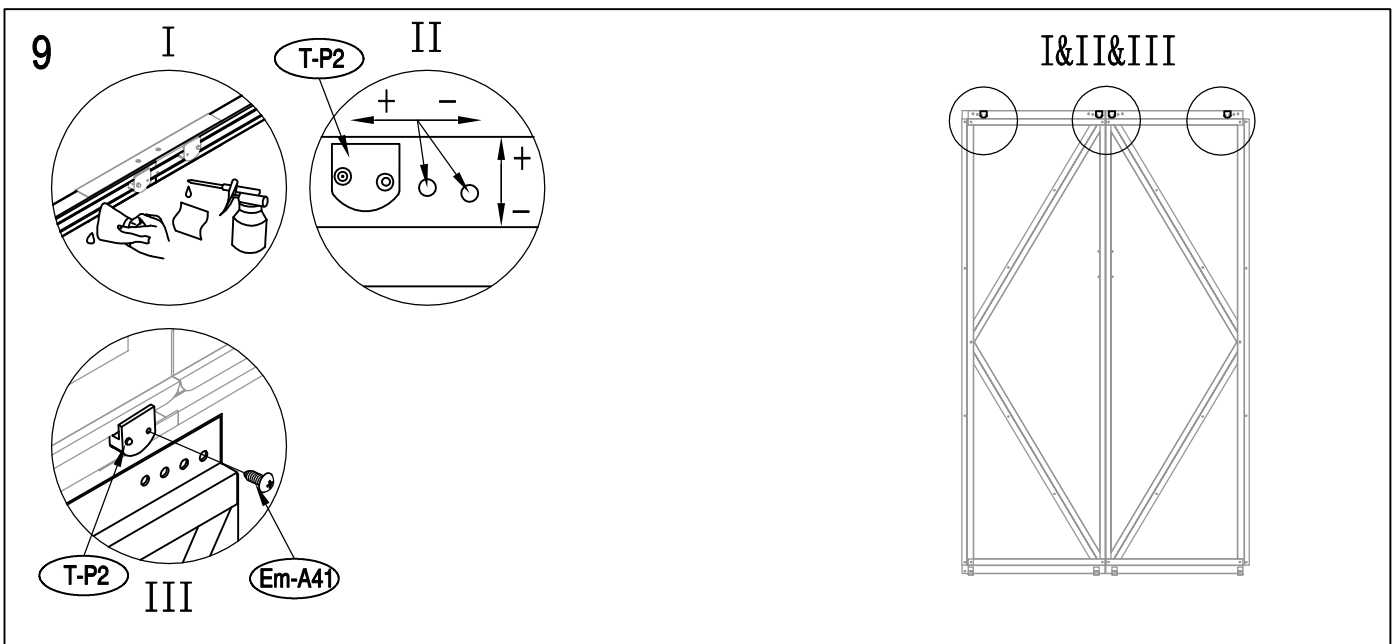
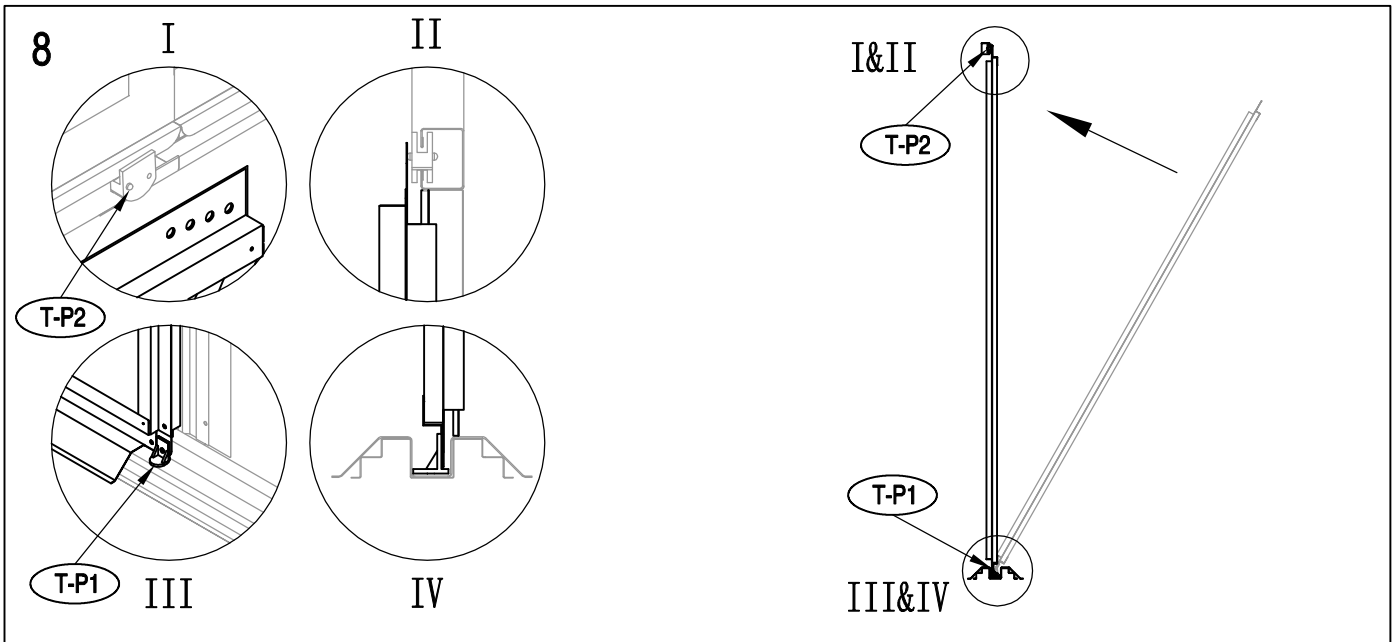
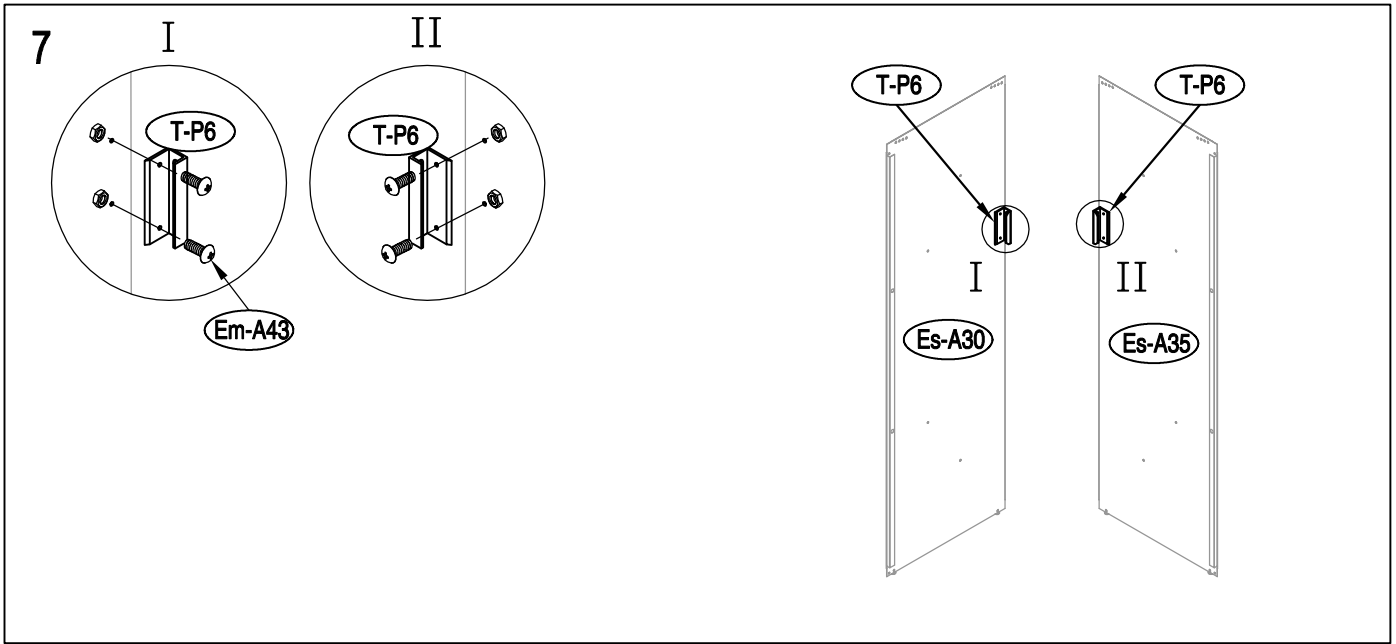
46











Contact information

Head office:

Dancover A/S
Lyngevej 16A, Nørre Herlev
3400 Hillerød
Denmark

For more information
please visit:

www.dancovershop.com

National contact

Denmark:

denmark@dancover.com

UK:

uk@dancover.com

Germany:

germany@dancover.com

France:

france@dancover.com

Sweden:

sverige@dancover.com

Finland:

suomi@dancover.com

Poland:

polska@dancover.com

Luxembourg:

luxembourg@dancover.com

Portugal:

portugal@dancover.com

Spain:

espana@dancover.com

Italy:

italia@dancover.com

Switzerland:

schweiz@dancover.com

Austria:

austria@dancover.com

Norway:

norge@dancover.com

Nederland:

nederland@dancover.com

Ireland:

ireland@dancover.com

Belgium:

belgique@dancover.com