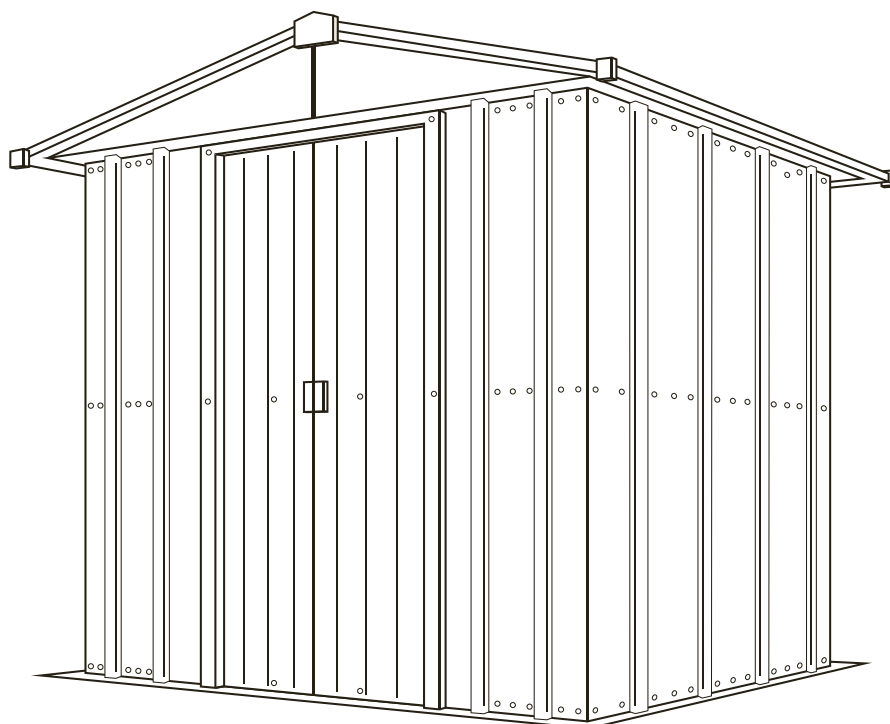


DANCOVER[®]

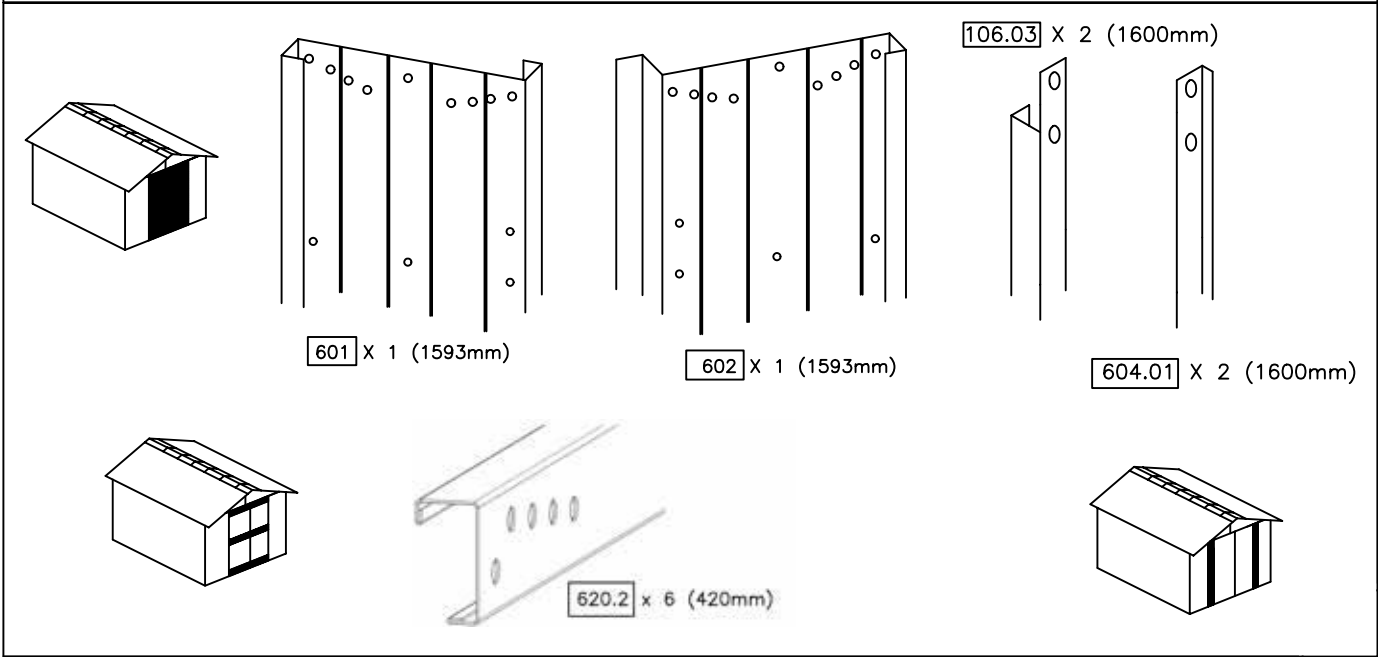
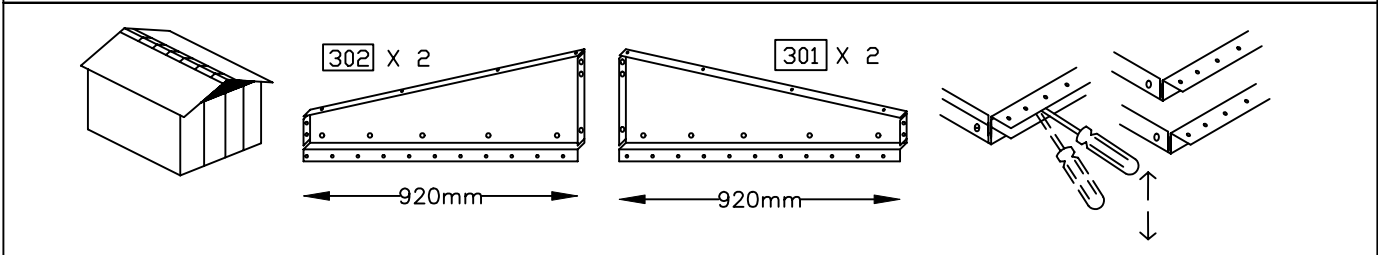
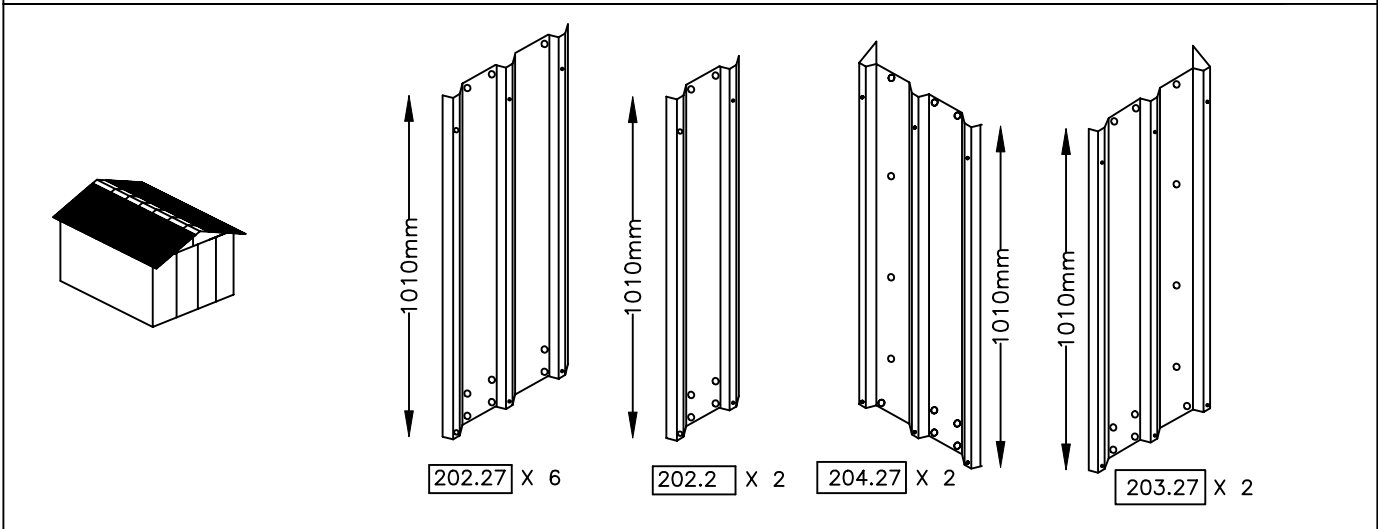
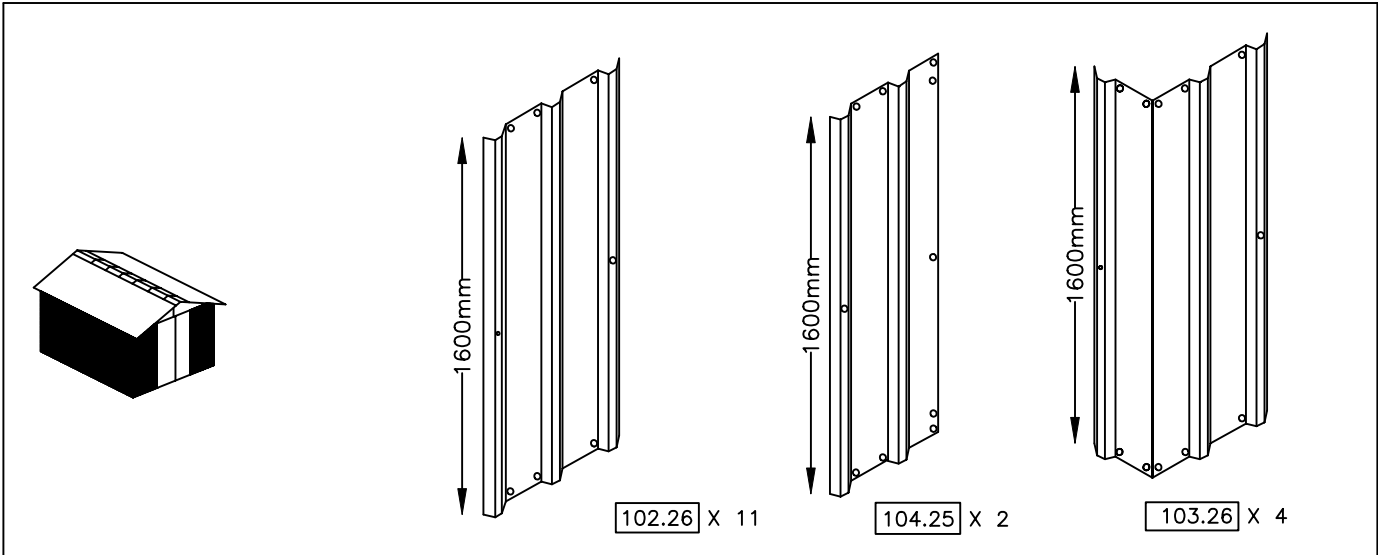
.com

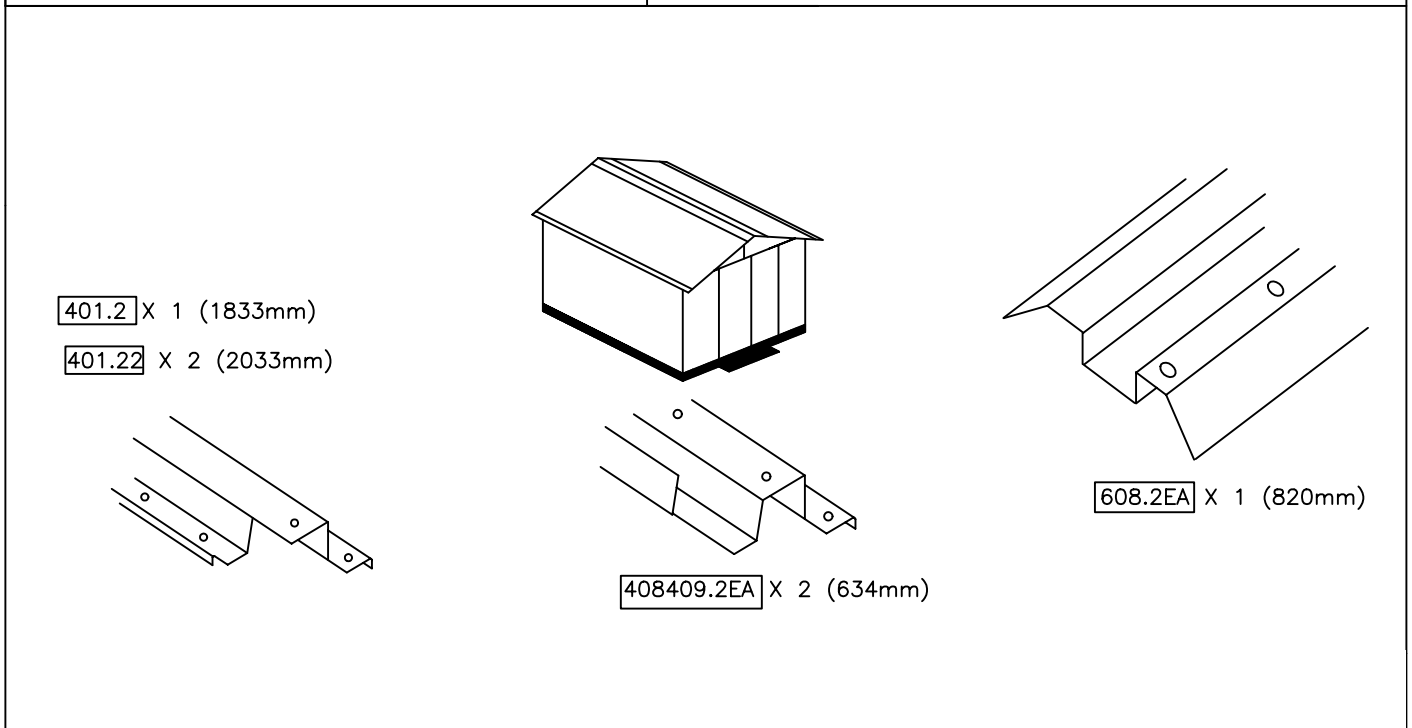
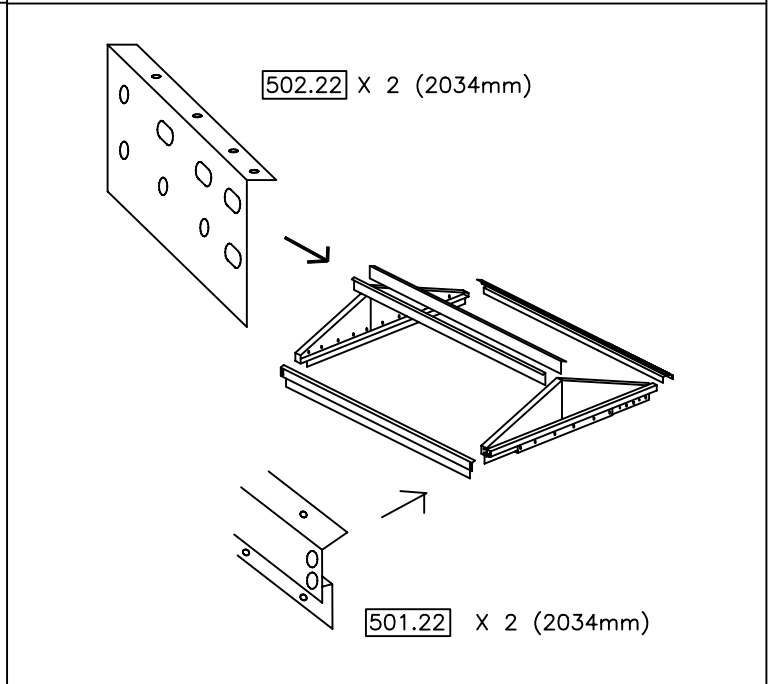
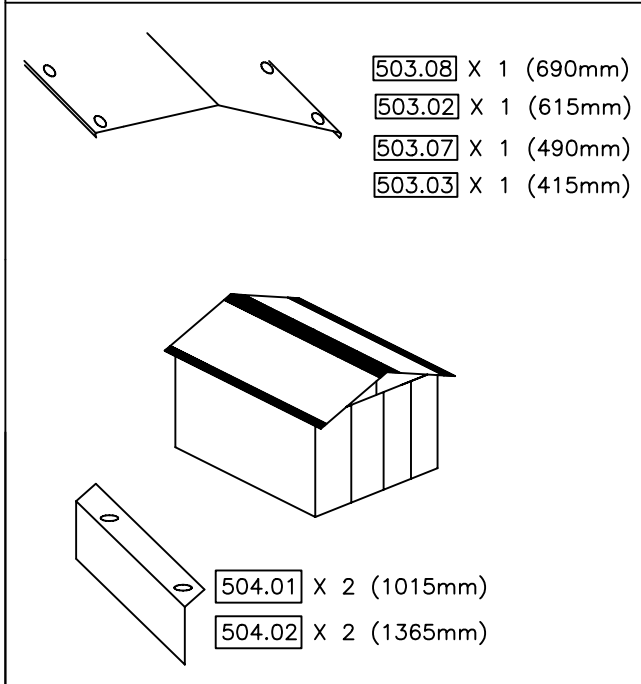
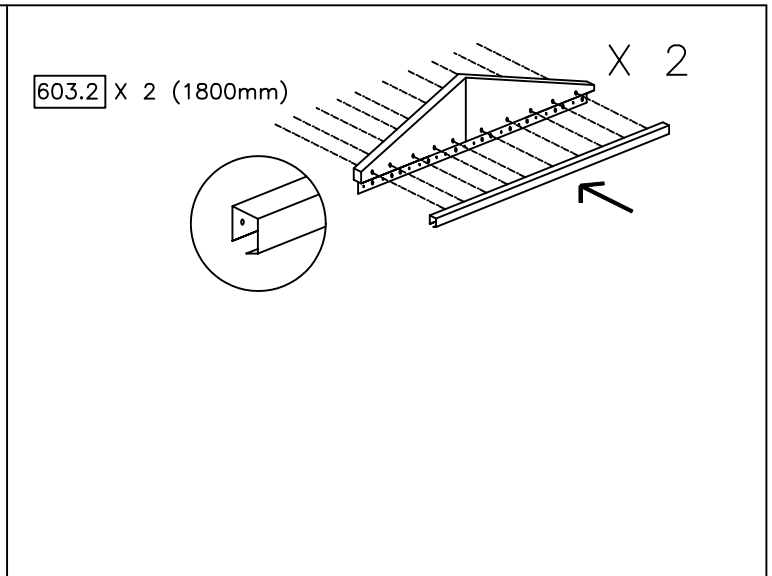
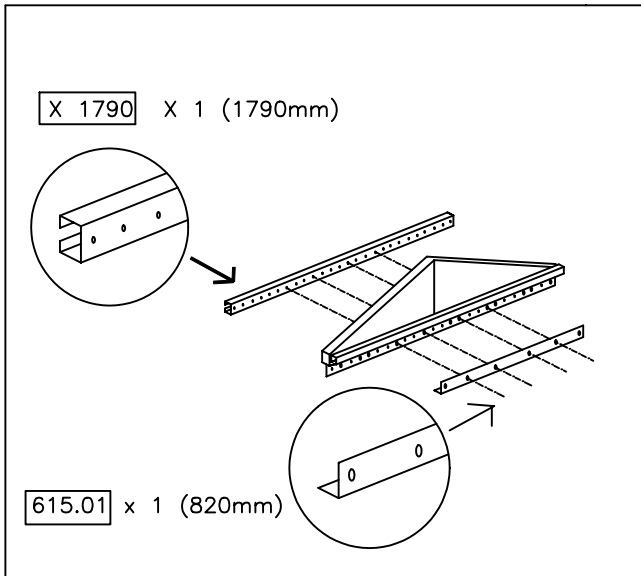
Manual
for
Garden Shed
2,02x2,17x1,89m

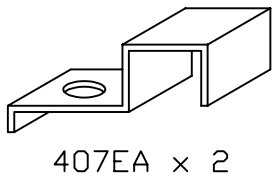
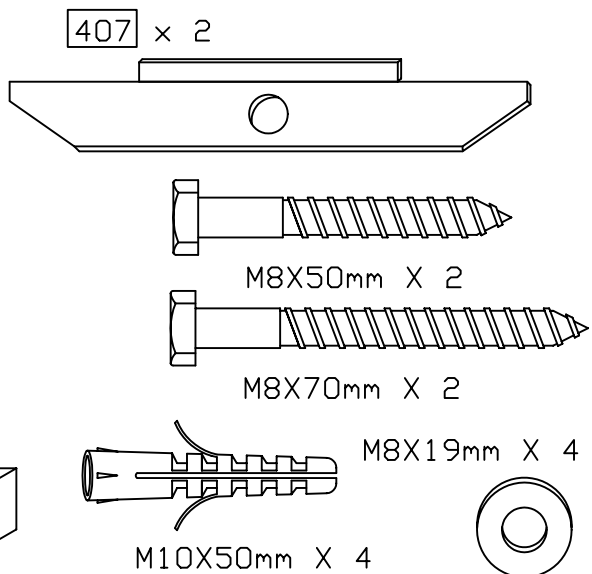
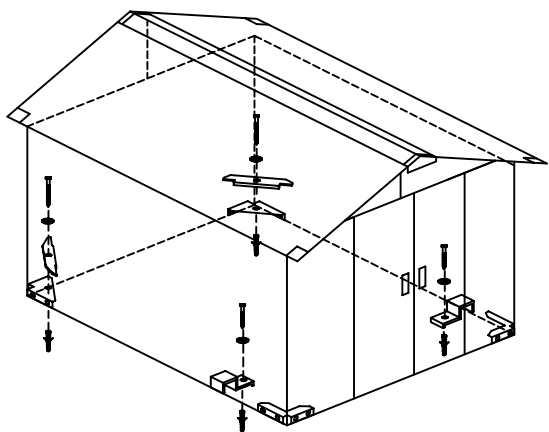
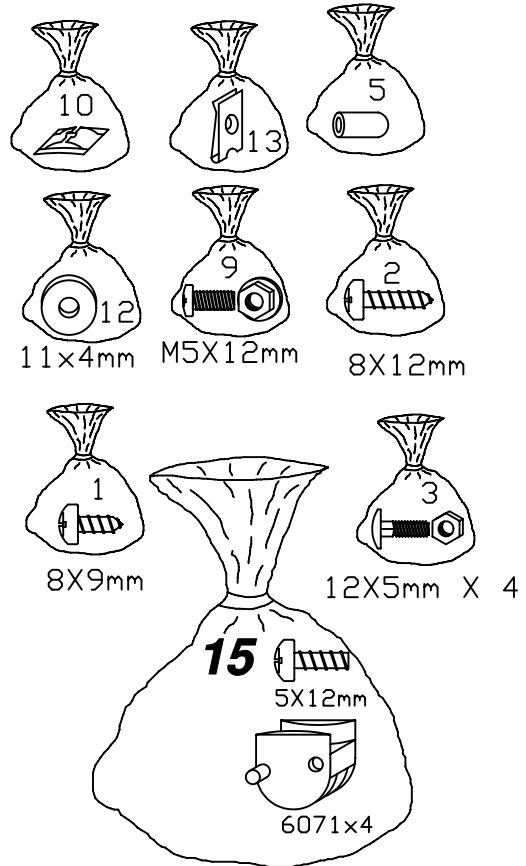
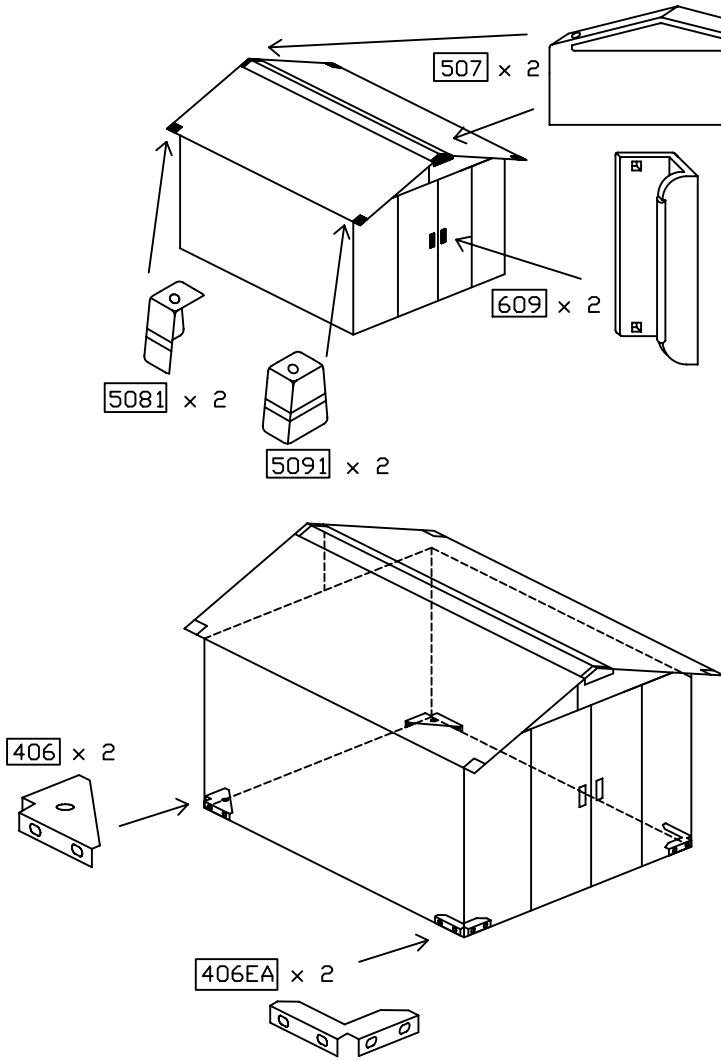
Assembly Instructions
Instructions D'assemblage Abris én Métal
Opbouwbeschrijving Metalen Bergingen
Montageanweisungen Metallgerätekäuser

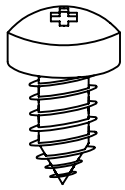


67 GEYZ / AEYZ / ZGEY









WASHERS TO BE USED ON ALL SCREWS
 VEZELRINGEN VOOR GEBRUIK ONDER ALLE SCHROEVEN
 RONDELLES POUR TOUTES LES VIS
 FASER SCHEIBEN FÜR VERWENDUNG MIT ALLEN SCHRAUBEN
 ARANDELAS QUE DEBEN USARSE CON TODOS LOS TORNILLOS
 ANILHAS PARA SEREM UTILIZADAS EM TODOSMOS PARAFUSOS

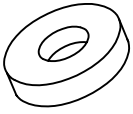


FIG. 1

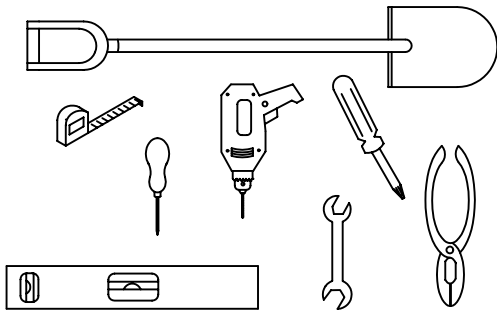
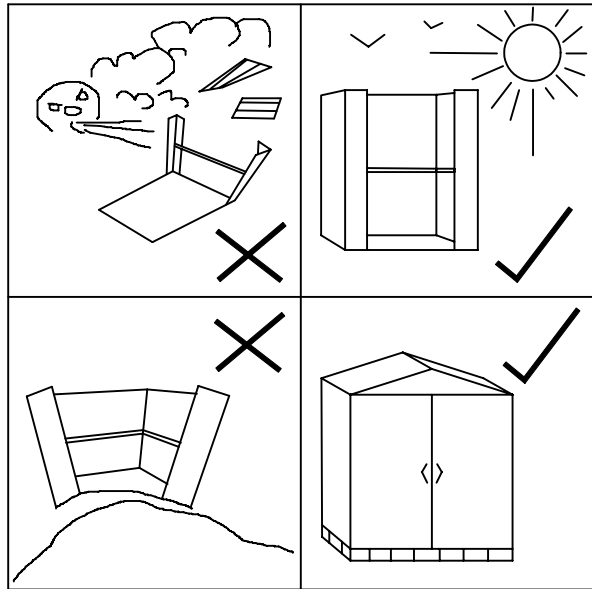
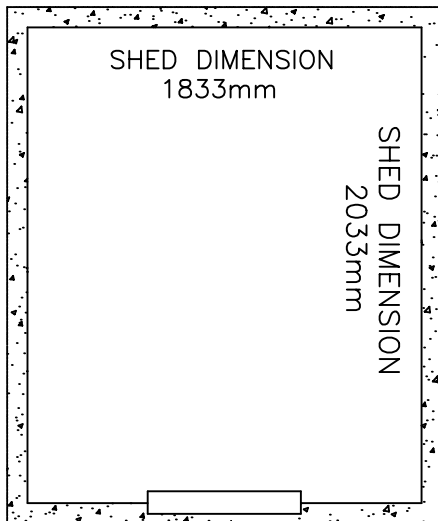


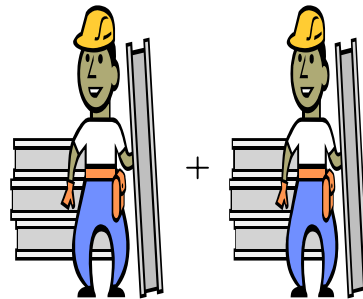
FIG. 2



BASE DIMENSION
2000mm



BASE DIMENSION
2180mm



STEP 6 pg17

FRONT DEVANT FREITE
 VOORKANT VORDERSEITE

ASSEMBLY INSTRUCTIONS (ENGLISH) MODEL 67 GEYZ.

Before starting, read through the assembly instructions carefully. Check thoroughly all the parts you have received against the parts list (page 1 and 2)

. Ensure that no parts are damaged.

THINGS TO REMEMBER !

- 1. WEATHER WARNING ! DO NOT ERECT YOUR BUILDING ON A WINDY DAY. ANY BUILDING LEFT PARTIALLY CONSTRUCTED MAY BE SERIOUSLY DAMAGED (FIG.1).**
- 2. ALWAYS ASSEMBLE THE ROOF FIRST STEPS 1 - 3, ESPECIALLY IF YOU DO NOT INTEND TO COMPLETE CONSTRUCTION ON THE SAME DAY.**
- 3. ALL ASSEMBLY OPERATIONS MUST TAKE PLACE ON A COMPLETELY LEVEL SURFACE (FIG. 1)**
- 4. UNLESS OTHERWISE STATED SCREWS AND FIBRE WASHERS (BAGS 1 AND 12) MUST BE USED IN ALL ASSEMBLY OPERATIONS.**
- 5. IT IS RECOMMENDED THAT YOU WEAR GLOVES WHEN ASSEMBLING THIS PRODUCT.**
- 6. THE SHED SHOULD BE SECURELY ANCHORED TO A FIRM LEVEL BASE EG CONCRETE, PAVING SLABS WOOD ETC FOR CONCRETE BASE SEE BELOW.**

SITE PREPARATION CONCRETE.

1. Concrete should be laid a minimum of 75mm thick and at least 100mm greater than the overall size of the metal base frame at approx. 25mm above ground level. A sheet of heavy duty polythene placed under the base area will help prevent dampness rising from the ground into the shed. For concrete base measurements see fig. 2.

NOTICE DE MONTAGE 67 GEYZ.

Avant de commencer à lire attentivement la notice de montage, vérifiez précisément si vous avez bien reçu toutes les pièces énoncées sur la liste page 1 & 2 .
Assurez vous qu'aucune pièce n'a été endommagée.

N'oubliez pas !

1. TEMPÊTE DE VENT: NE JAMAIS MONTER VOTRE ABRI PAR GRAND VENT. NE PAS LAISSER UN ABRI

PARTIELLEMENT MONTÉ, LES PIÈCES POUVANT ÊTRE ENDOMMAGÉES (FIG. 1).

2. ASSEMBLER EN PRIORITÉ LE TOIT (ÉTAPE 1 - 3) SURTOUT SI VOUS PENSEZ NE PAS FINIR LE MONTAGE DANS LA JOURNÉE.
3. TOUTES LES OPÉRATIONS DE MONTAGE DOIVENT ÊTRE RÉALISÉES SUR UNE SURFACE PLANE (fig 1).
4. UTILISER SUR TOUTES LES VIS À MÉTAUX D'ASSEMBLAGE (SAC NO 1) LES RONDELLES D'ÉTANCHÉITÉ EN FIBRE (SAC NO 12).
5. IL EST RECOMMANDÉ DE PORTER DES GANTS DE TRAVAIL PENDANT LE MONTAGE.
6. L'ABRI DOIT ÊTRE FIXE AU SOL SUR UNE SURFACE PLANE, PAR EXEMPLE, BÉTON, DALLES EN BÉTON, BOIS ETC. POUR UNE SURFACE DE BÉTON, VOIR CI-DESSUS.

PRÉPARATION DE LA DALLE:

1. Le béton doit être coulé sur une épaisseur de 75mm, et dépasser de 100mm la hauteur du profilé de base soit 25mm au dessus du niveau du sol. L'utilisation d'une toile de polythène épaisse et résistante, placée sous la base aidera à empêcher l'humidité de monter du sol dans l'abri. Pour les dimensions de la dalle en béton, vous reporter à la fig. 2.

MODELLE 67 GEYZ MONTAGEANLEITUNG

VOR BEGINN:

1. Machen Sie sich mit den Montageanweisungen vertraut.
2. Überzeugen Sie sich an Hand der Teileliste (Seite 1 & 2) , ob alles vollzählig ist und die Teile nicht beschädigt sind.

WICHTIG

1. **STELLEN SIE DAS HAUS NICHT AN EINEM STÜRMISCHEN TAG AUF. JEDES HAUS WÜRDE UNTER SOLCHEN WETTER-BEDINGUNGEN BESCHÄDIGT WORDEN.**
2. **DER GARTENSCHUPPEN MUß AUF EINER VOLLSTÄNDIG EBENEN FLÄCHE ERRICHTET WERDEN.**
3. **SO FERN NICHT ANDERS ANGEZEIGT BENÜTZEN SIE DIE SCHRAUBEN UND WASSERDICHTEN FASERSCHLEIBEN (BEUTEL 1 & 12) BEI ALLEN MONTAGEGÄNGEN.**
4. **TRAGEN SIE DIE BELIEFERTEN HANDSCHUHE BEI DER MONTAGE.**
5. **ES WIRD EMPFOHLEN, HANDSCHUHE BEI DER MONTAGE ZU TRAGEN.**

6. **DAS HAUS MUß AUF EINER FESTEN EBENEN FLÄCHE VERANKERT**

WERDEN, Z.B. AUF BETON, BETONPLATTEN, HOLZ. BEI BETONFLÄCHEN SEHEN SIE UNTEN.

VORBEREITUNG DES BETONFUNDAMENTS:

Die Betonplattform soll mindestens 70-80mm stark und mindestens 100mm länger und breiter als der metall-grundrahmen sein. die plattform sollte außerdem mindestens 25mm über dem boden sein.

Ein laken aus hochleistungskunststoff unter dem fundament wird dazu helfen, feuchtigkeit vorzubeugen, die von der erde in den schuppen hineindringt.

BOUWHANDLEIDING MODELLEN 67 GEYZ

Voordat U met de bouw begint, maakt U zich dan eerst goed vertrouwd met de bouwaanwijzingen.
Kruis alle ontvangen onderdelen op de onderdelenlijst (pagina 1-2)
Controleer of de onderdelen niet zijn beschadigd.

BELANGRIJK !

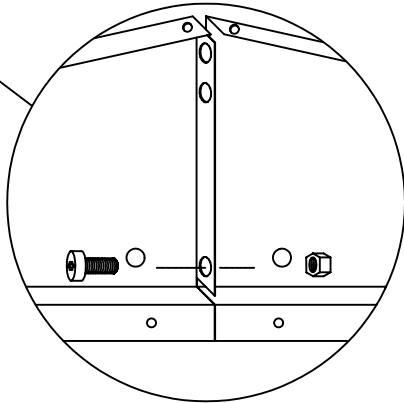
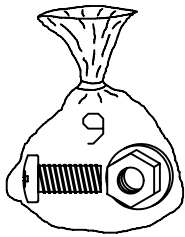
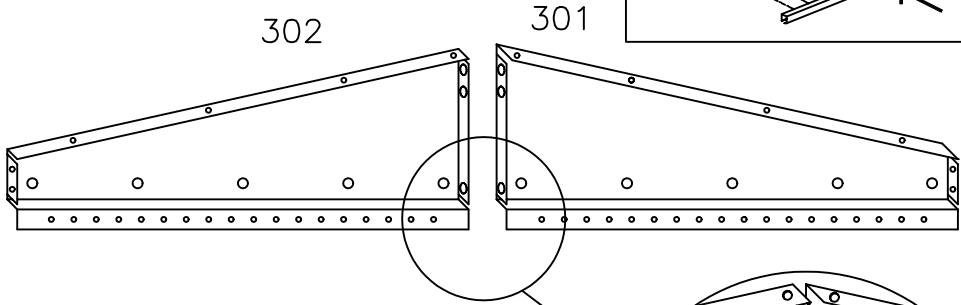
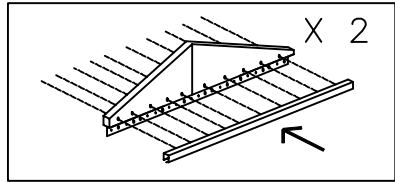
1. **MONTEER UW SCHUUR NIET OP EEN WINDERIGE DAG. DE KANS DAT ER TÏDENS HET MONTEREN BESCHADIGINGEN ONTSTAAN IS DAN ZEER GROOT AANWEZIG (Afb 1).**
2. **HET IS AAN TE RADEN , OM EERST HET DAK TE MONTEREN, STAP 1 - 3 VOORAL ALS U NIET VAN PLAN BENT OM HET COMPLETE SCHUURTJE IN EIN DAG TE MONTEREN.**
3. **DE BOUW DIENT UITGEVOERD TE WORDEN OP EEN GEHEEL VLAKKE ONDERGROND (Afb 1)**
4. **TENZY ANDERS AANGEGEVEN MOETEN BIJ HET MONTEREN DE SCHROEVEN EN VEZELRINGEN UIT (Zak 1 en 12) WORDEN GEBR UIKT.**

5. **HET IS AAN TE RADEN HANDSCHOENEN BIJ HET MONTEREN TE DRAGEN.**

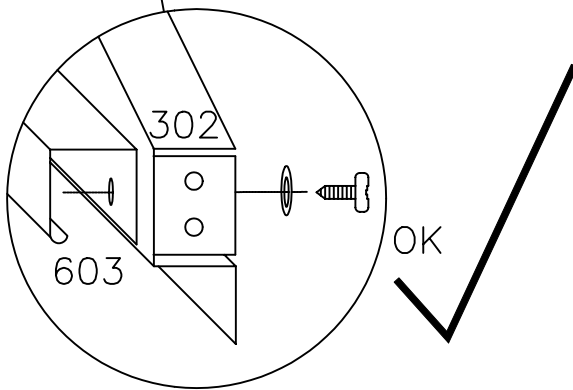
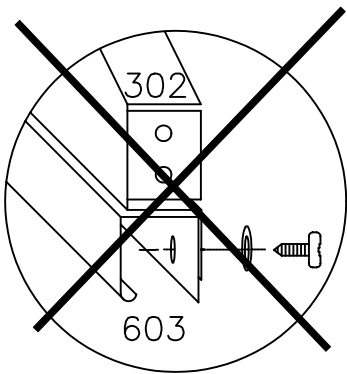
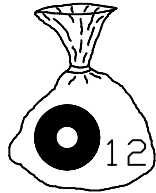
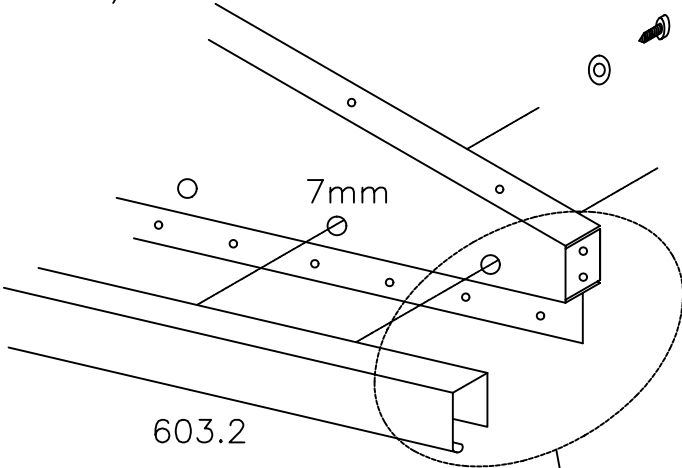
VOORBEREIDING VAN DE BOUWPLAATS VAN BETON

1 Het beton dient minimaal 75mm dik te worden gelegd. Ongeveer 25mm boven grondniveau dient het beton minstens 100mm breder te zijn dan de totale maal van het metalen funderingsraam.
Afb. 2.

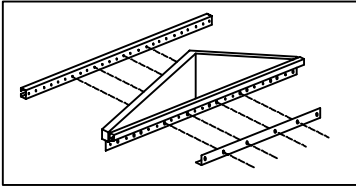
STEP 1



301/302



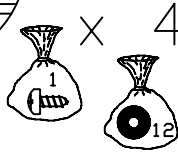
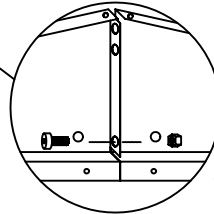
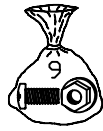
7mm Holes / Trou



302

301

FRONT GABLES
PIGNON-AVANT



x 4

302

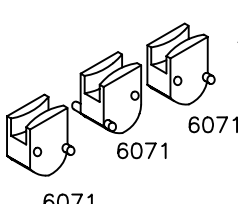
615

301

603.2

x 1790

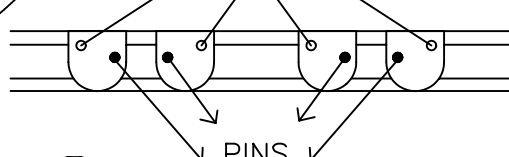
6071



x 1790

HOLES

PINS



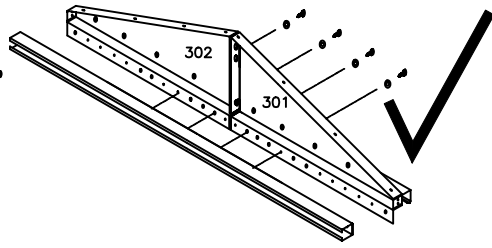
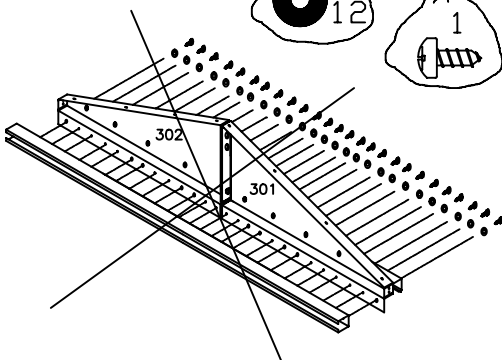
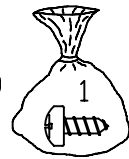
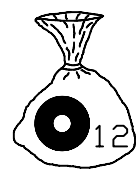
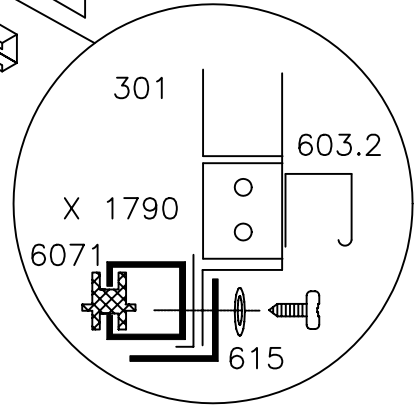
301

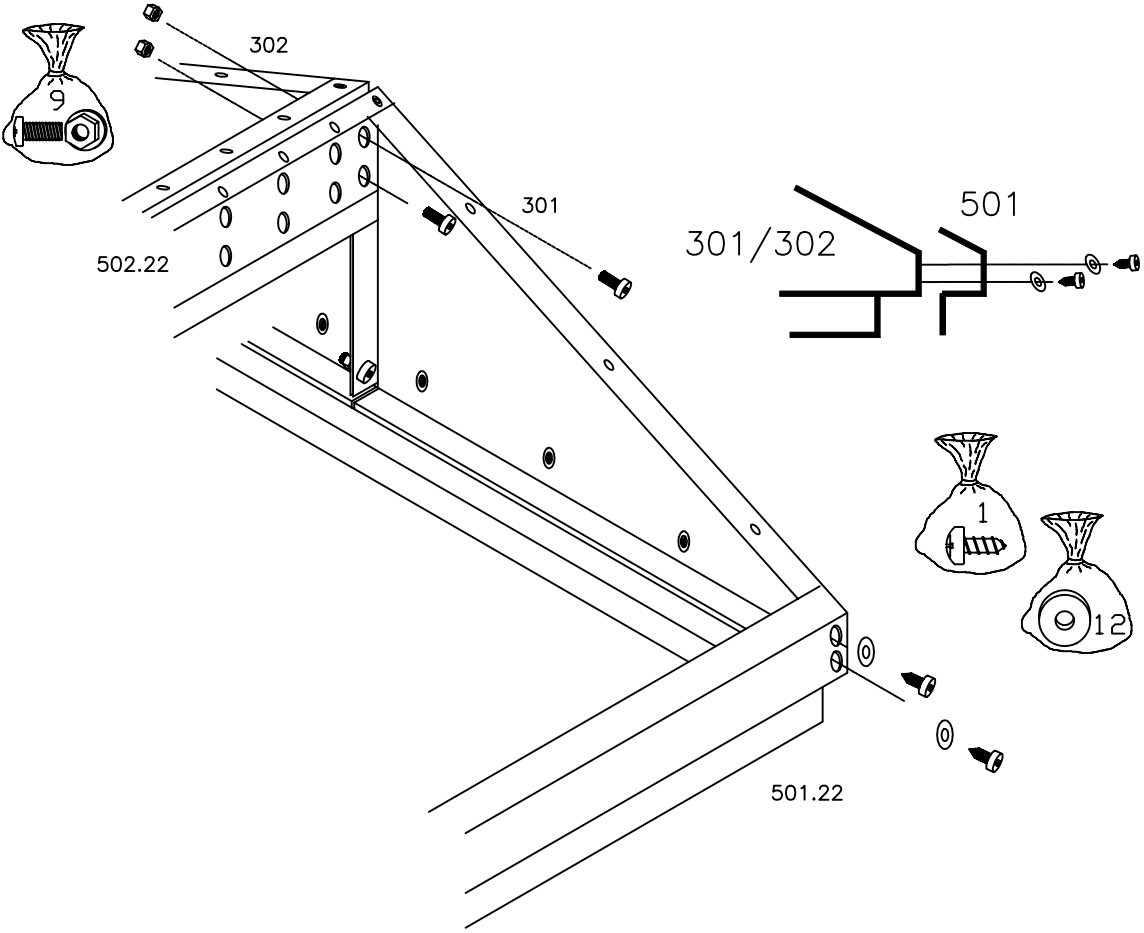
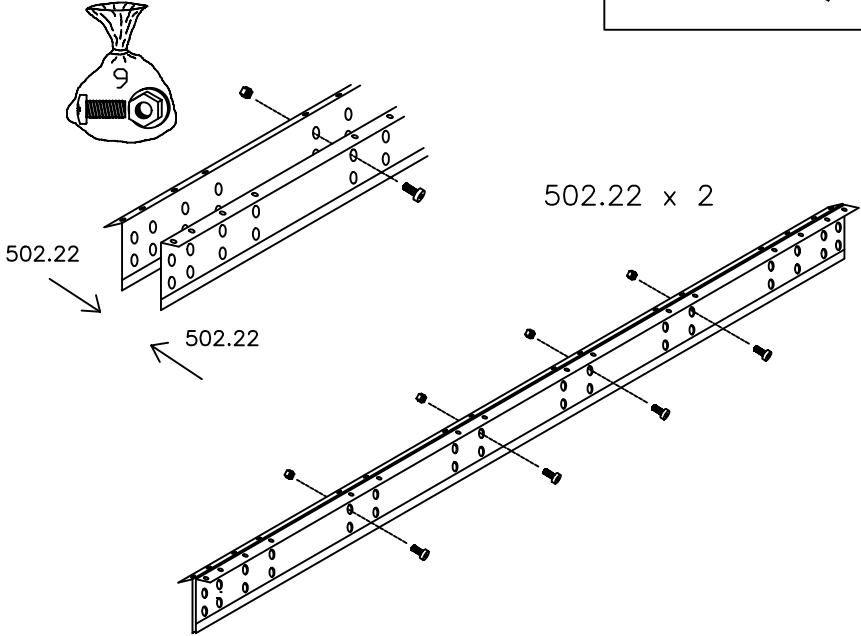
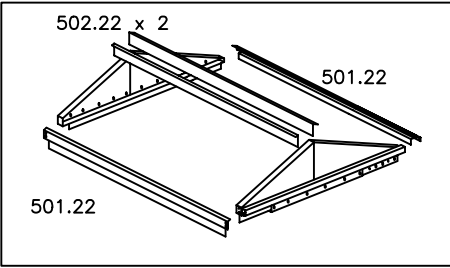
603.2

x 1790

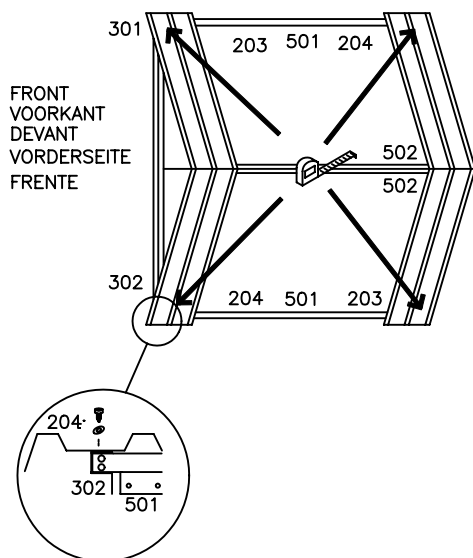
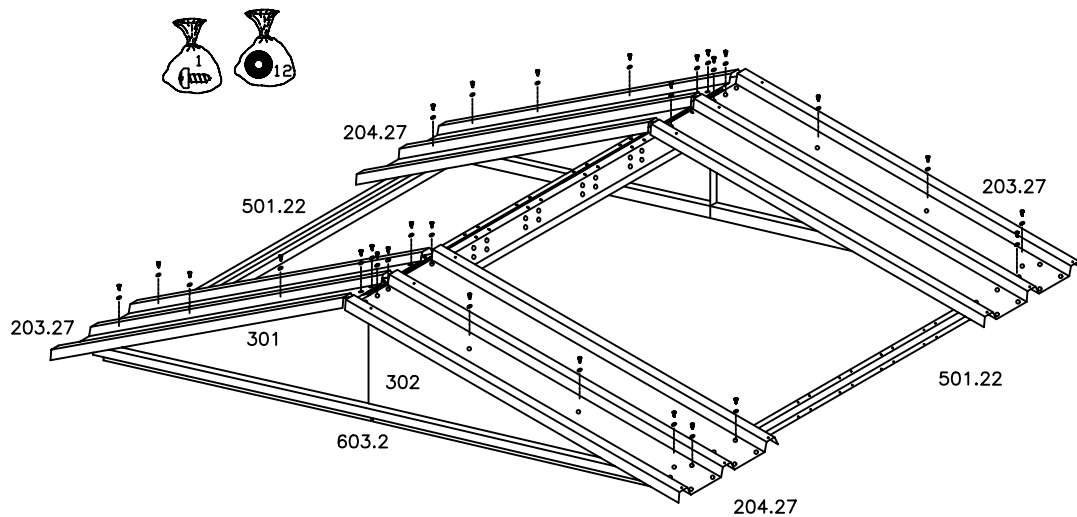
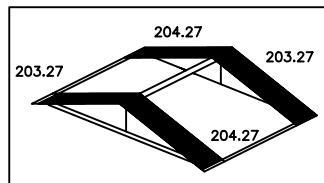
6071

615



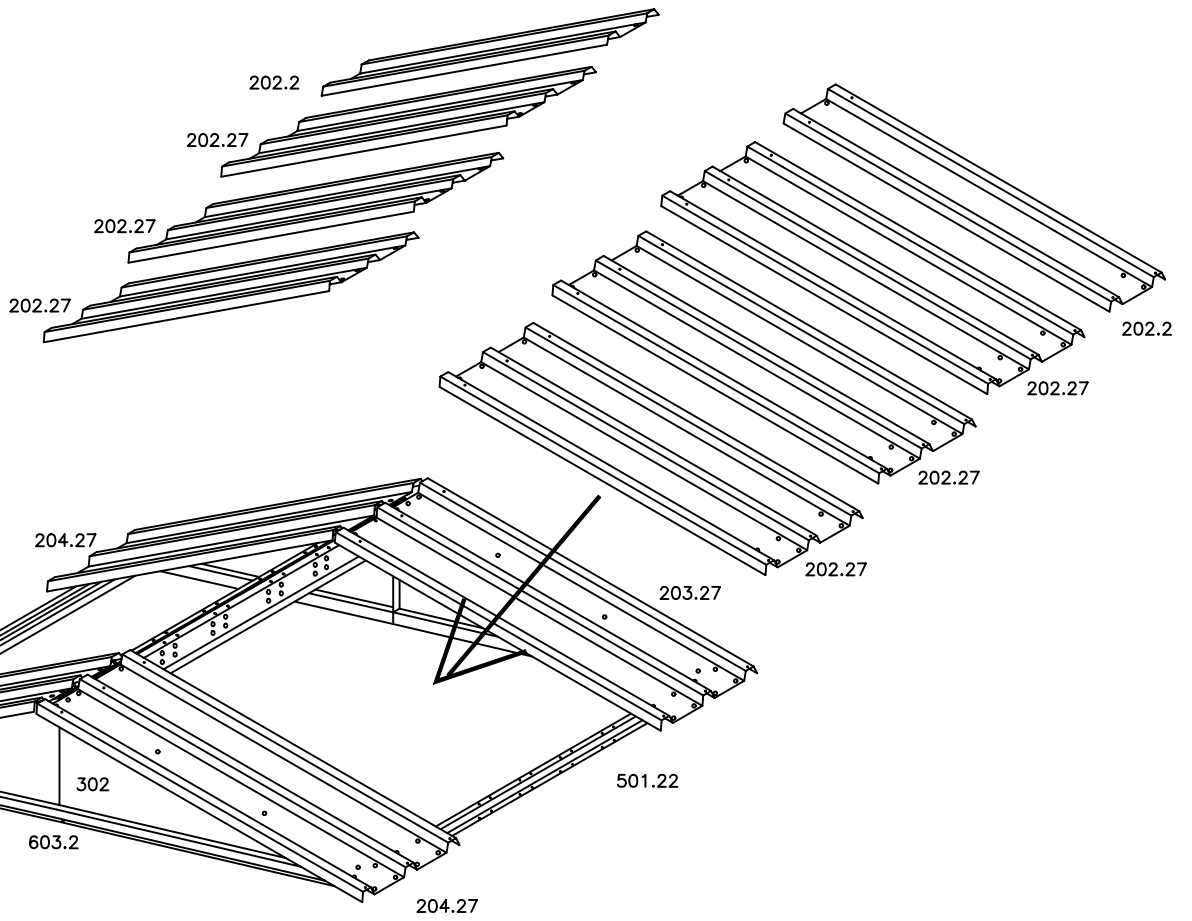
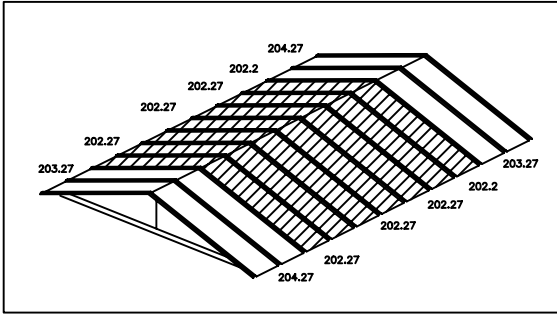


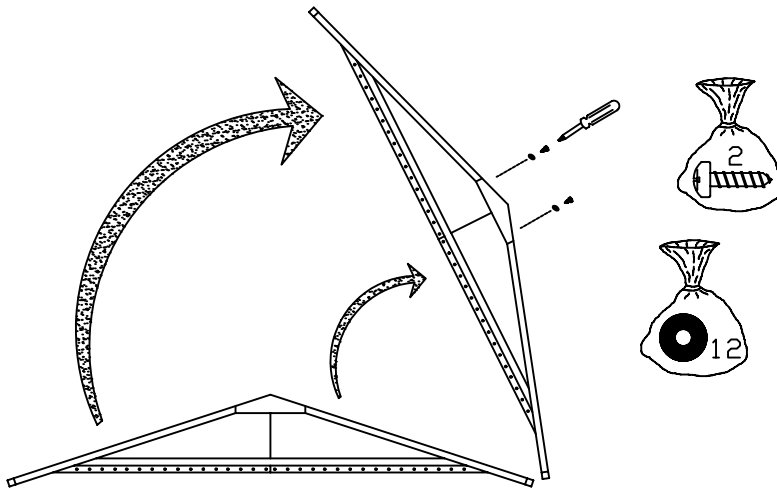
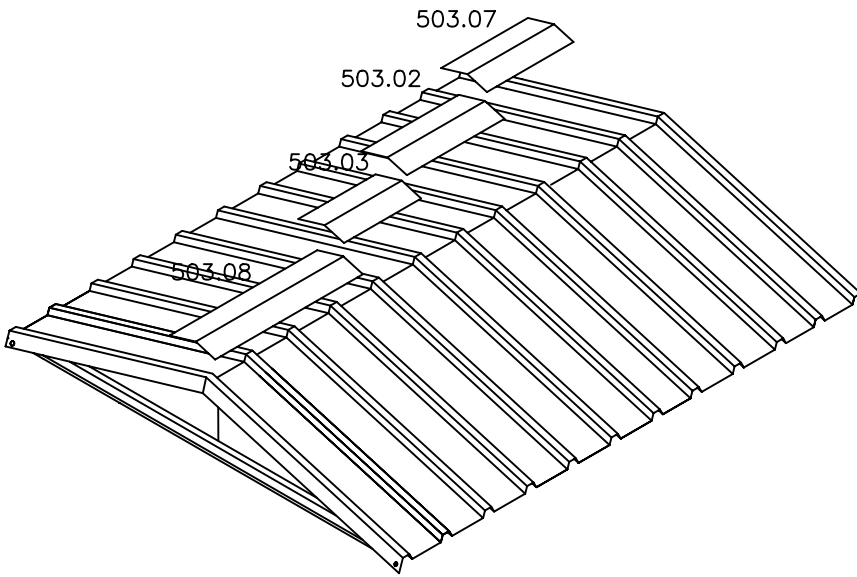
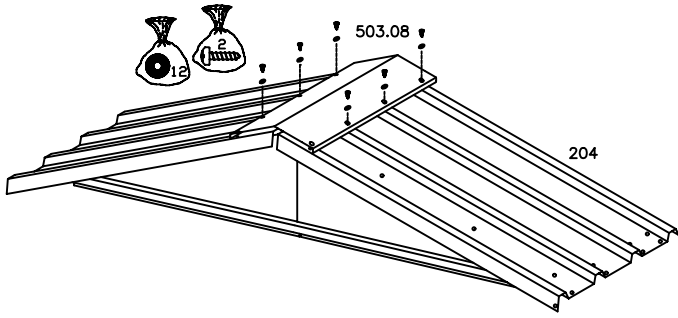
STEP 2



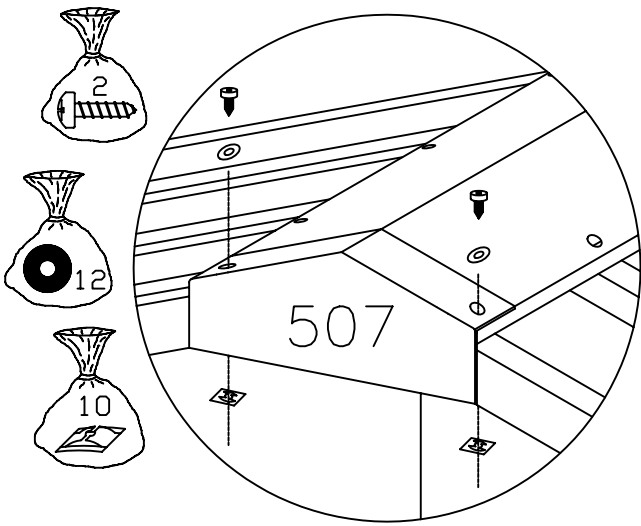
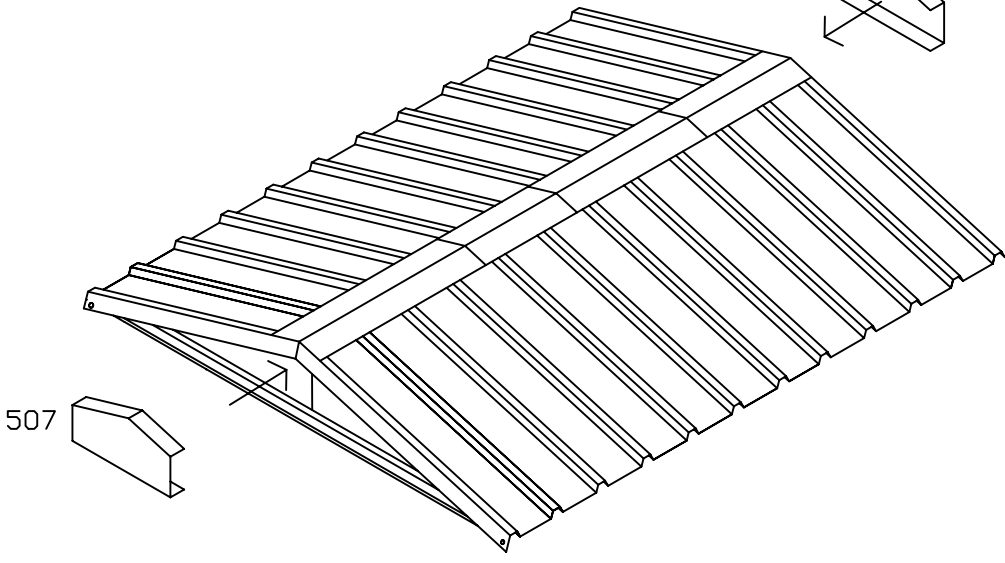
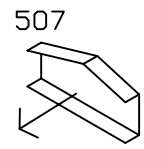
FRONT
VOORKANT
DEVANT
VORDERSEITE
FRENTE

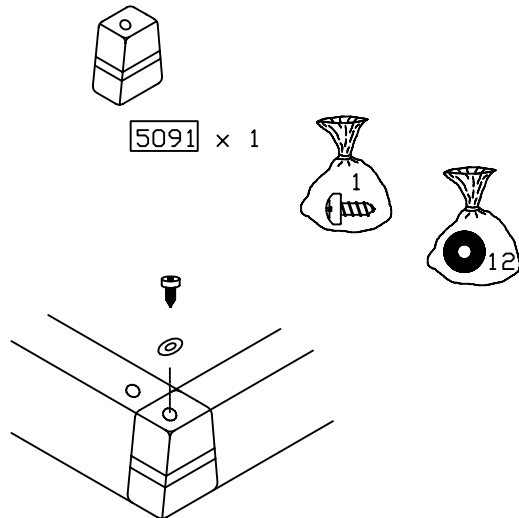
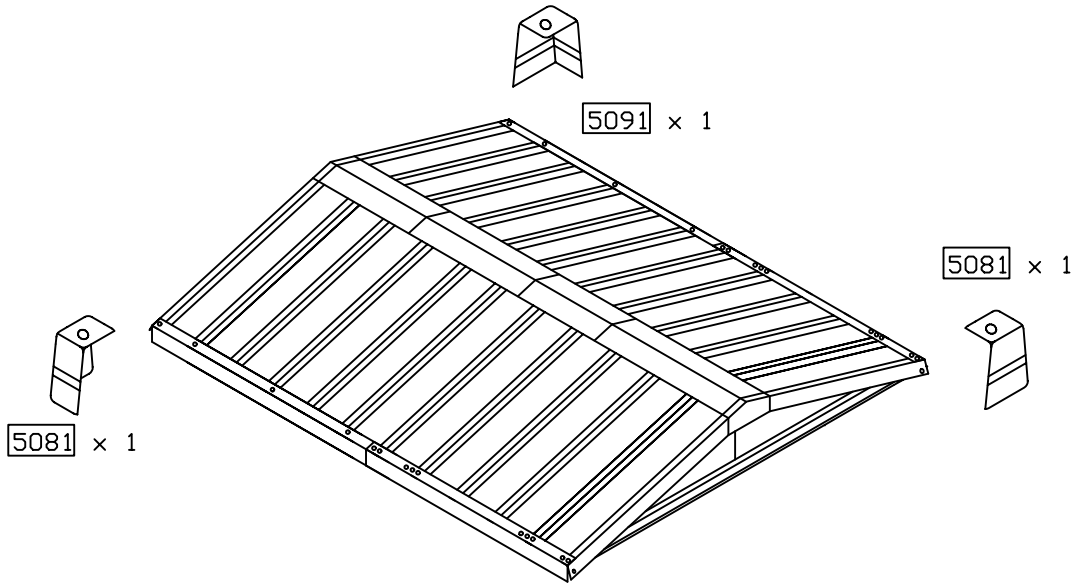
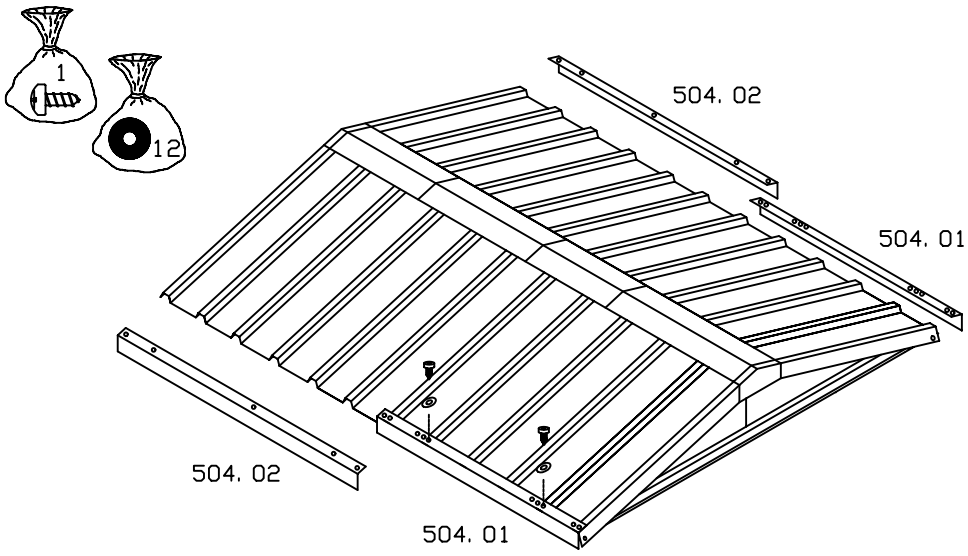
ENSURE ROOF FRAME
IS "SQUARE" BEFORE
SECURING PANELS
DACHRAHMEN RECHTWINKLIG
VOR DACHPLATTEN
FESTZUMACHEN
EQUARREZ LE METIER
AVANT DE FIXER
LES PANNEAUX

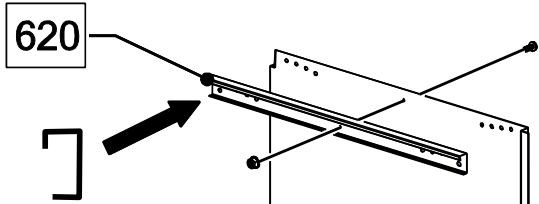
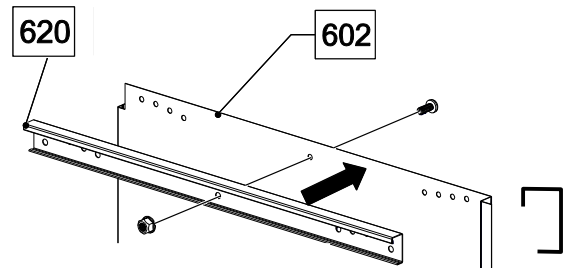




STEP 3







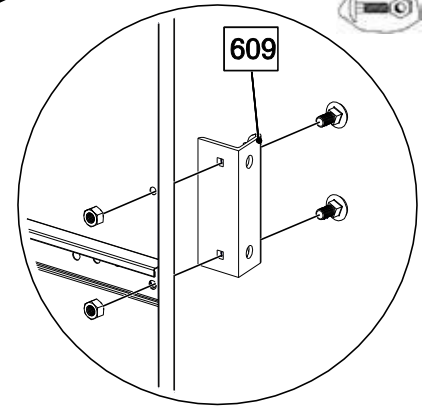
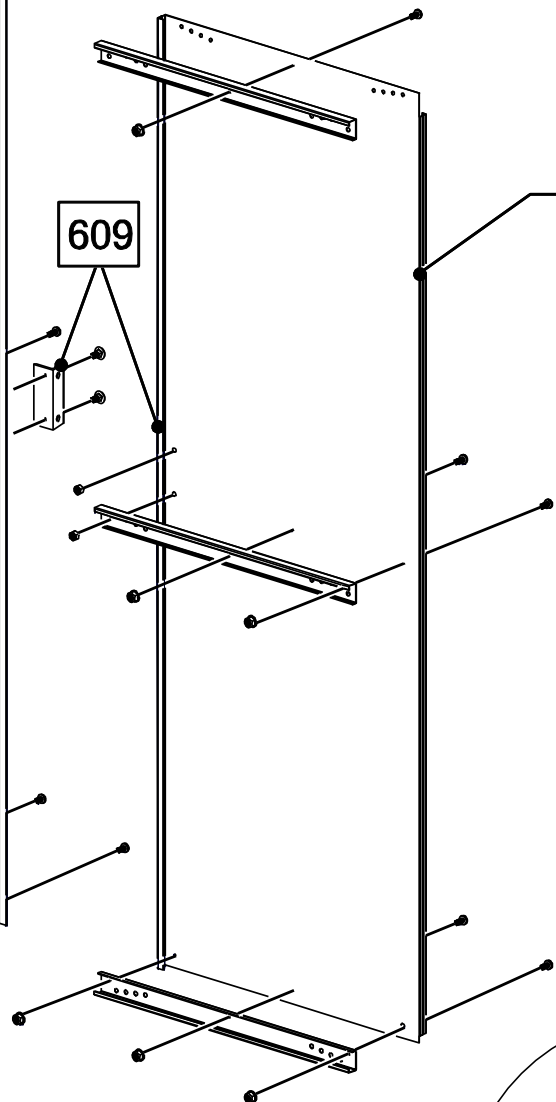
602

609

601

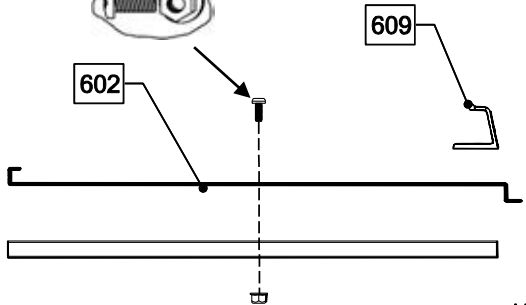


INSIDE
A L'INTERIEUR
INNENSEITE

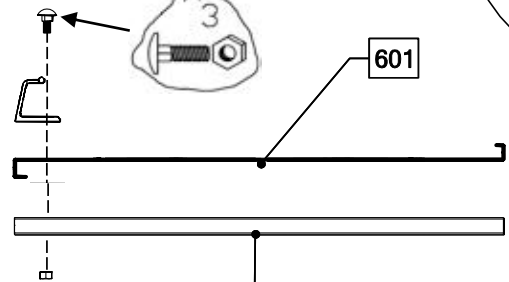


609

602



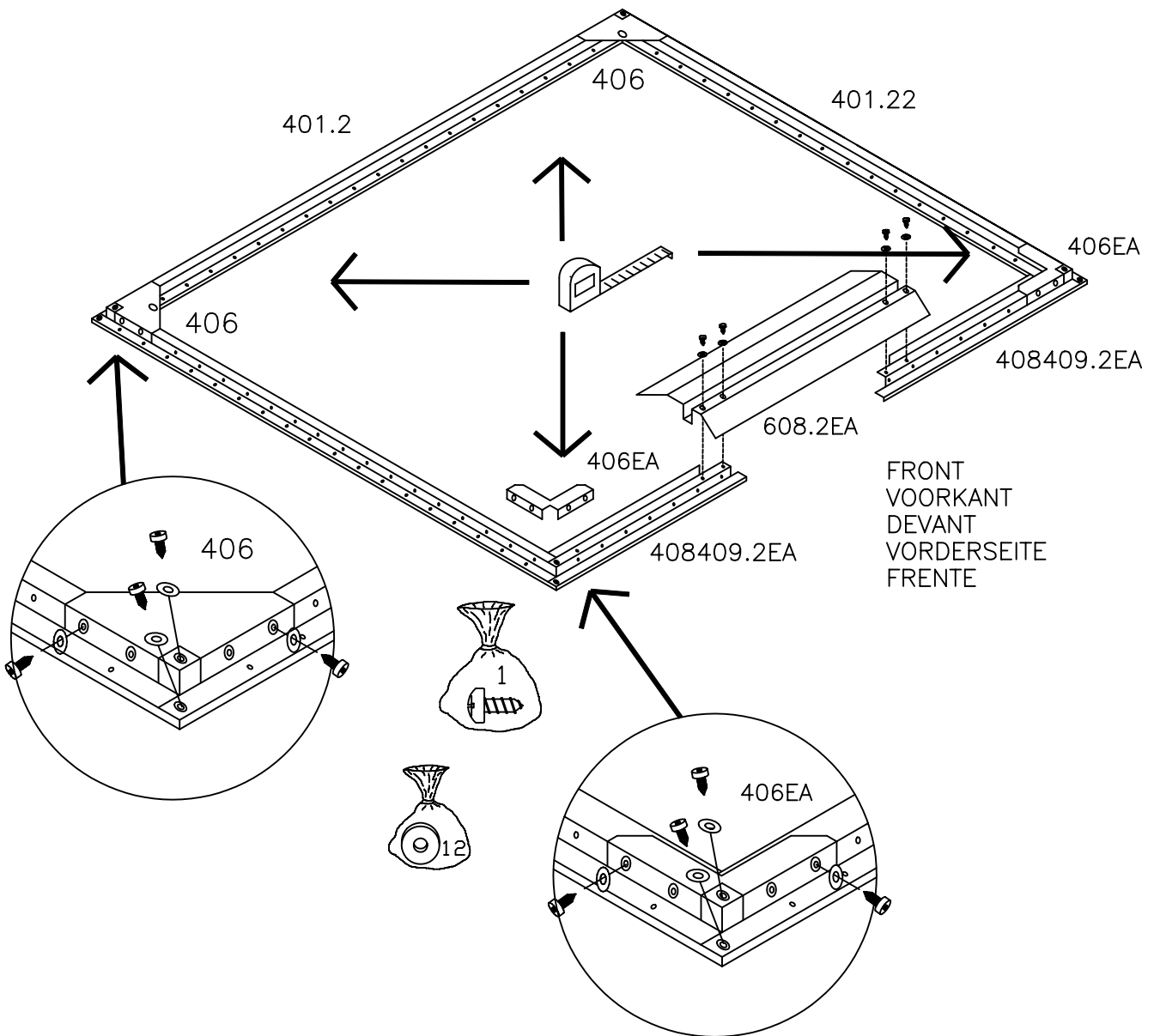
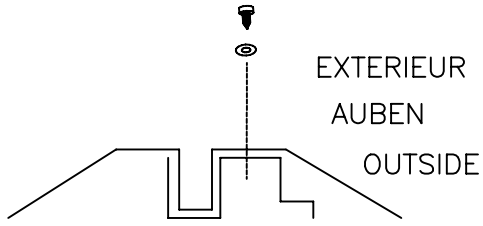
601



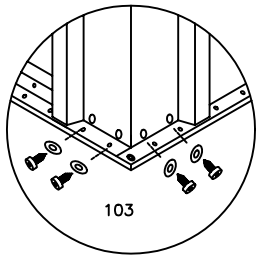
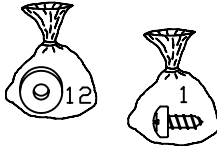
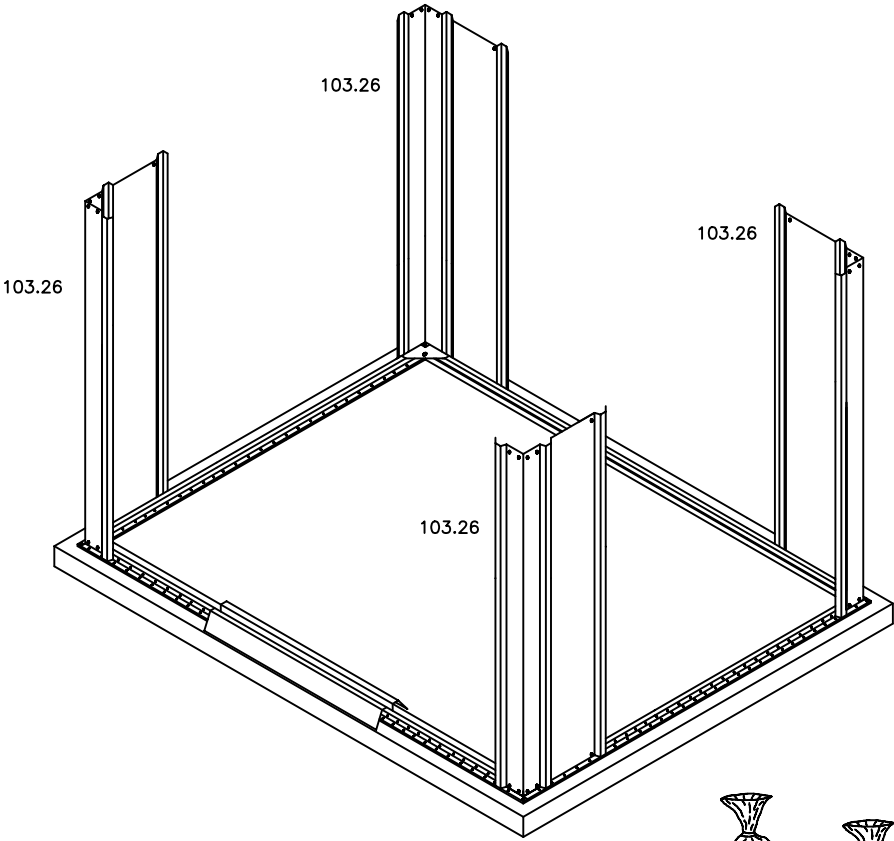
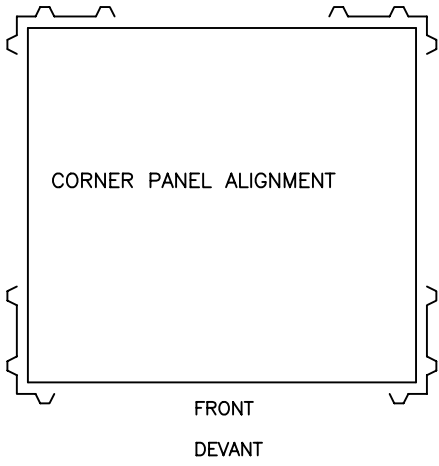
INSIDE
A L'INTERIEUR
INNENSEITE

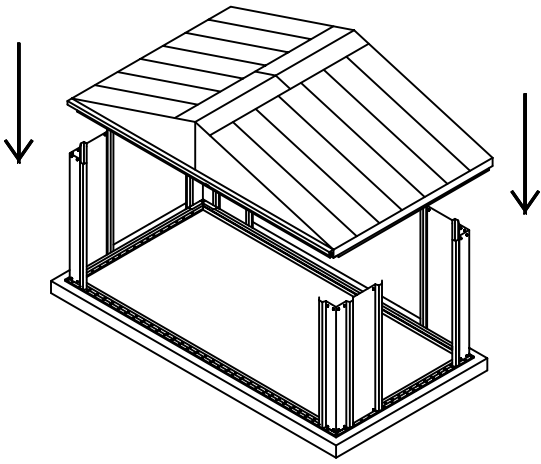
620

STEP 5



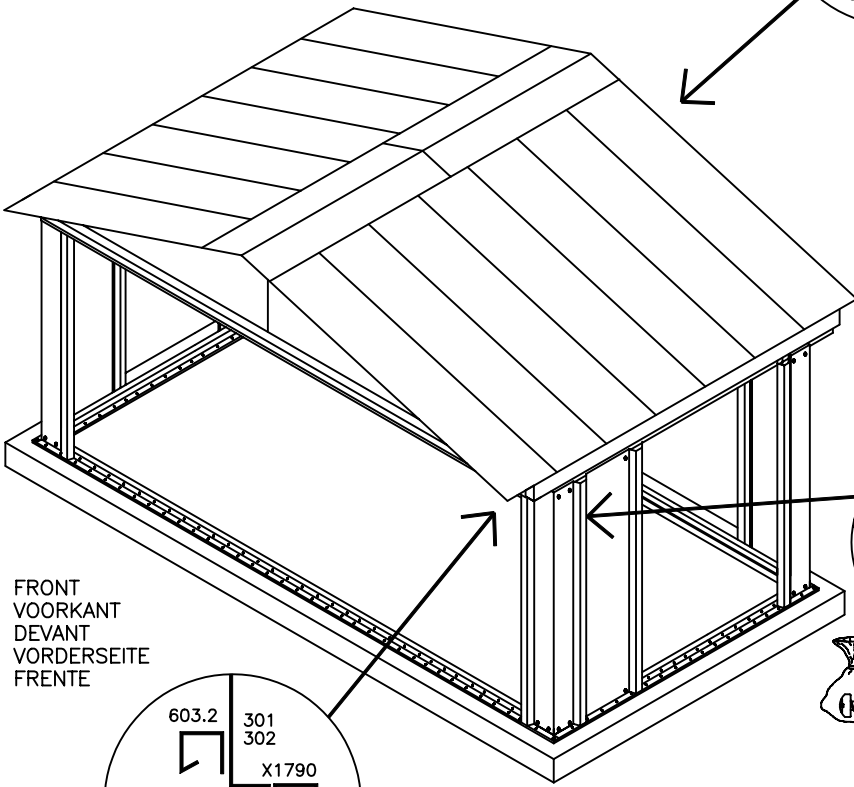
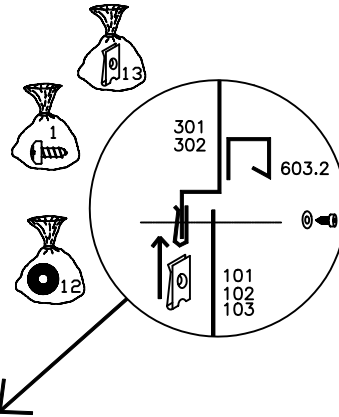
STEP 6



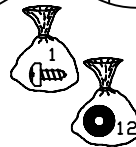
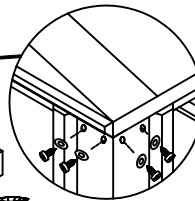
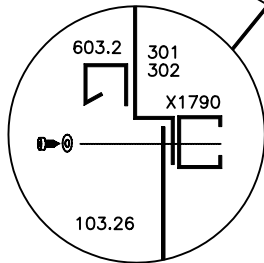


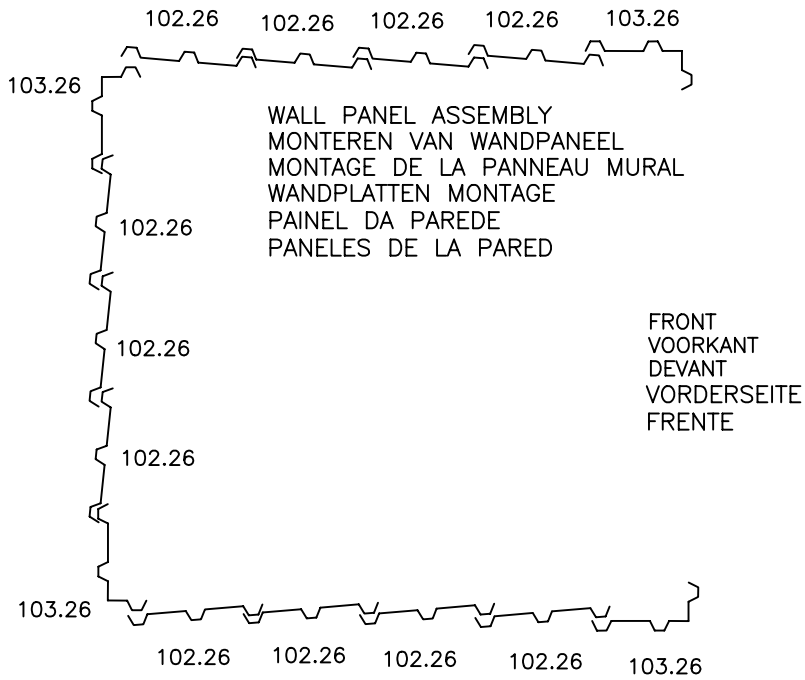
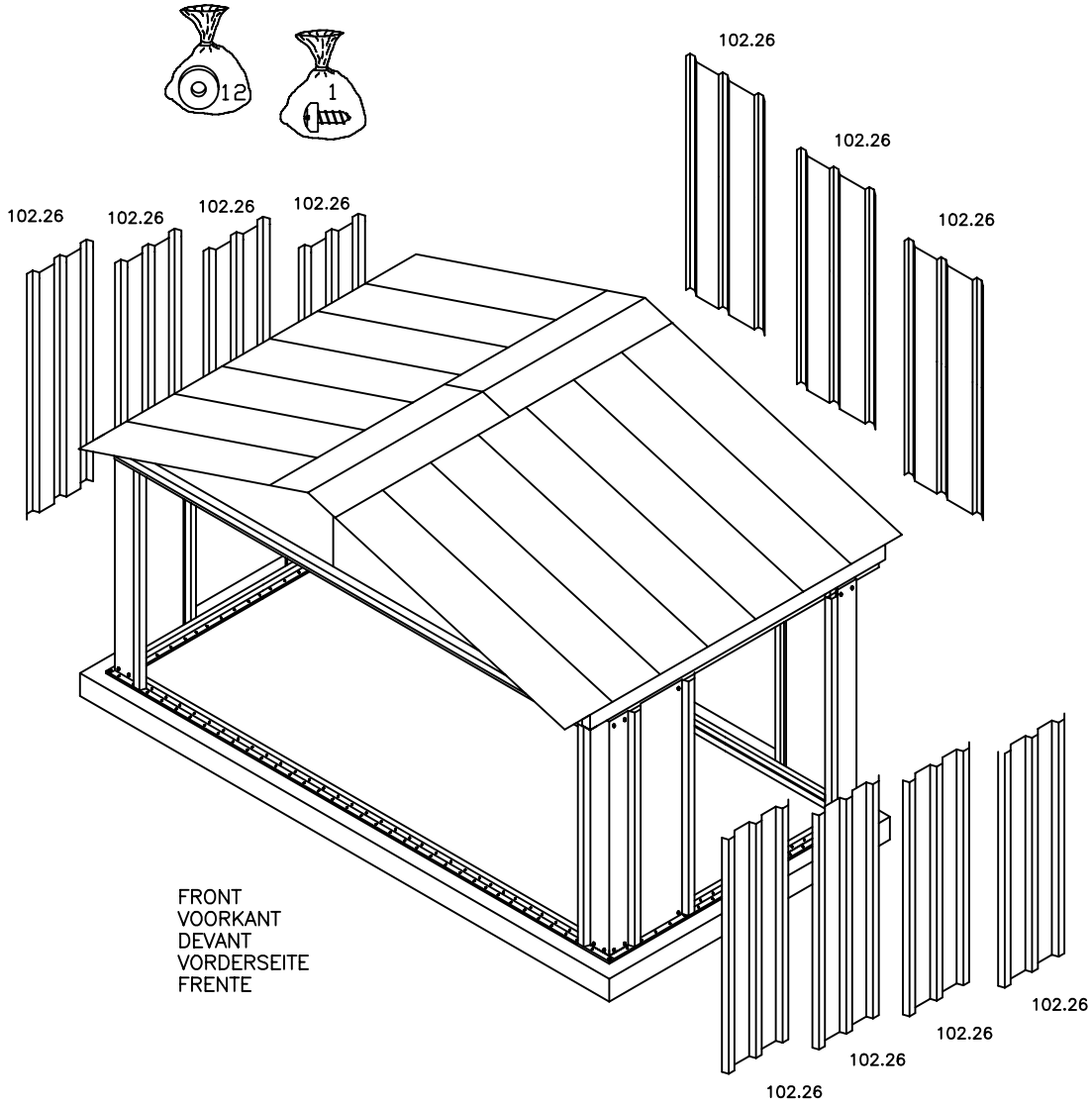
LIFT ROOF ONTO WALLS AND SECURE

LEVER LE TOIT SUR LES MURS
ET FIXER SECUREMENT

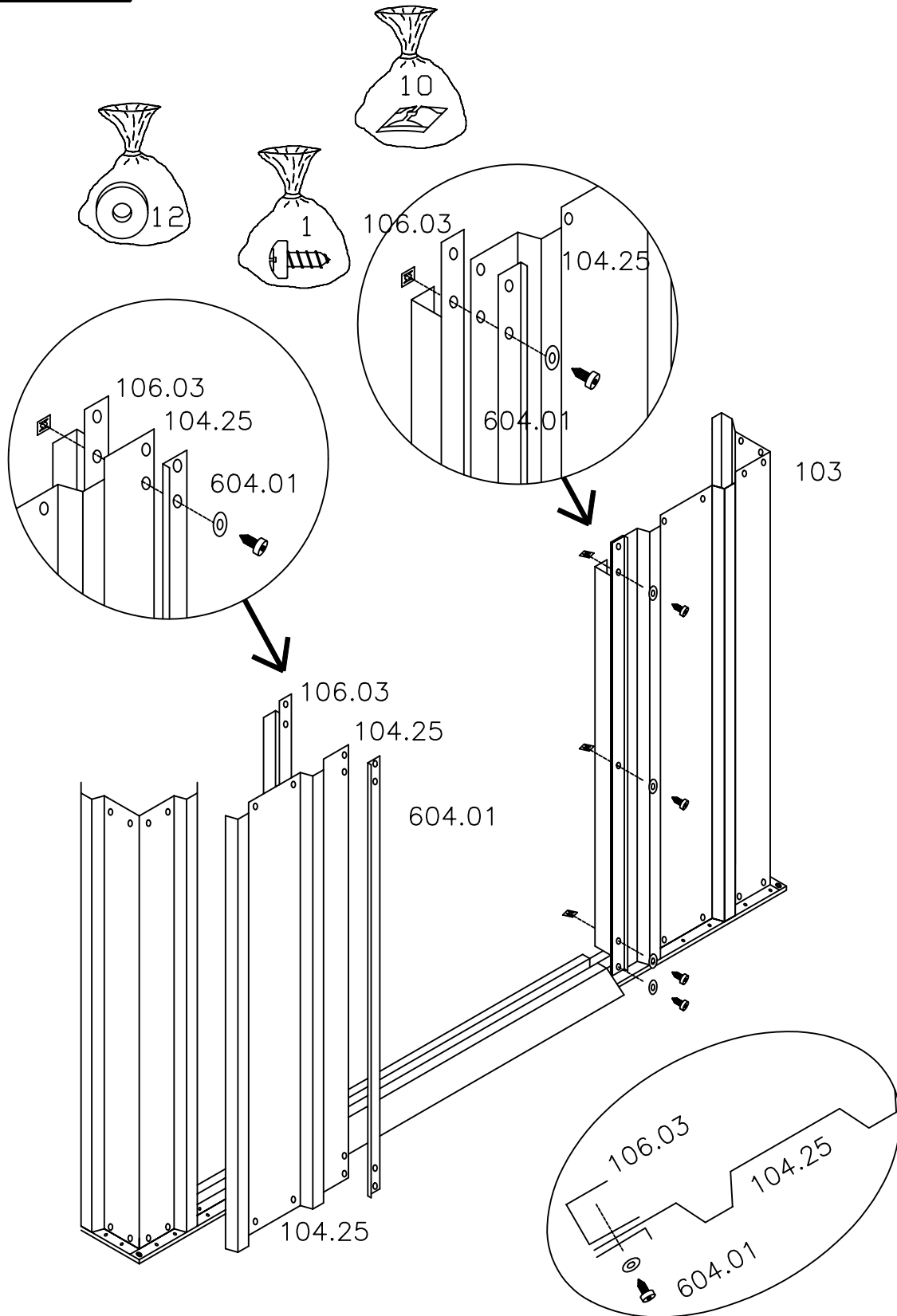


FRONT
VOORKANT
DEVANT
VORDERSEITE
FRENTE

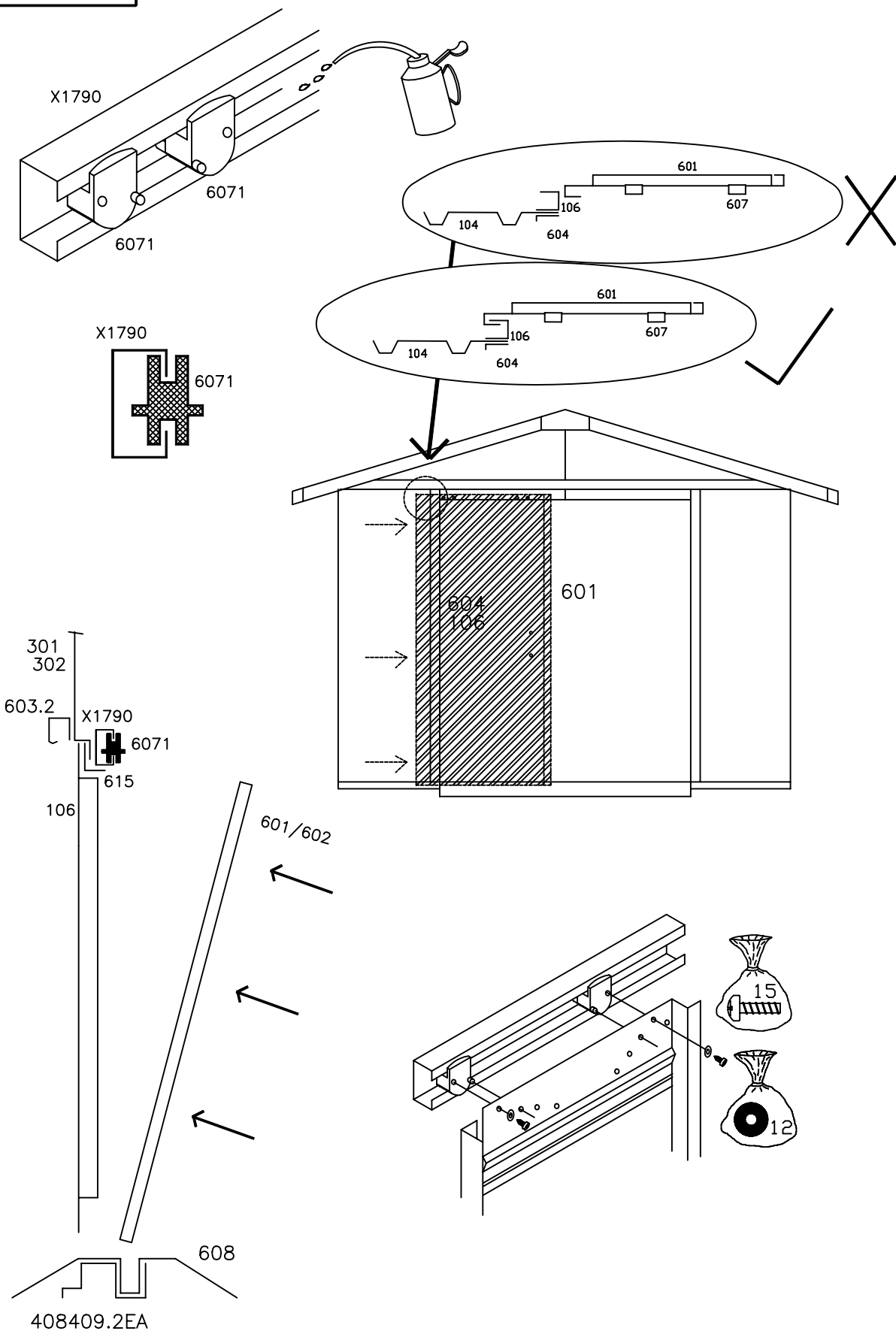


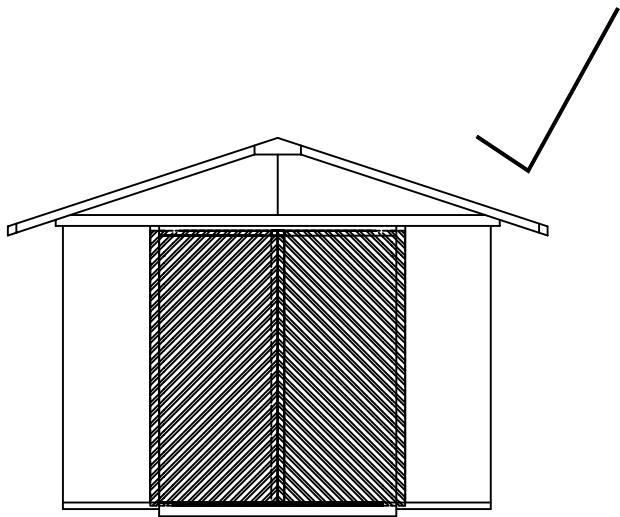
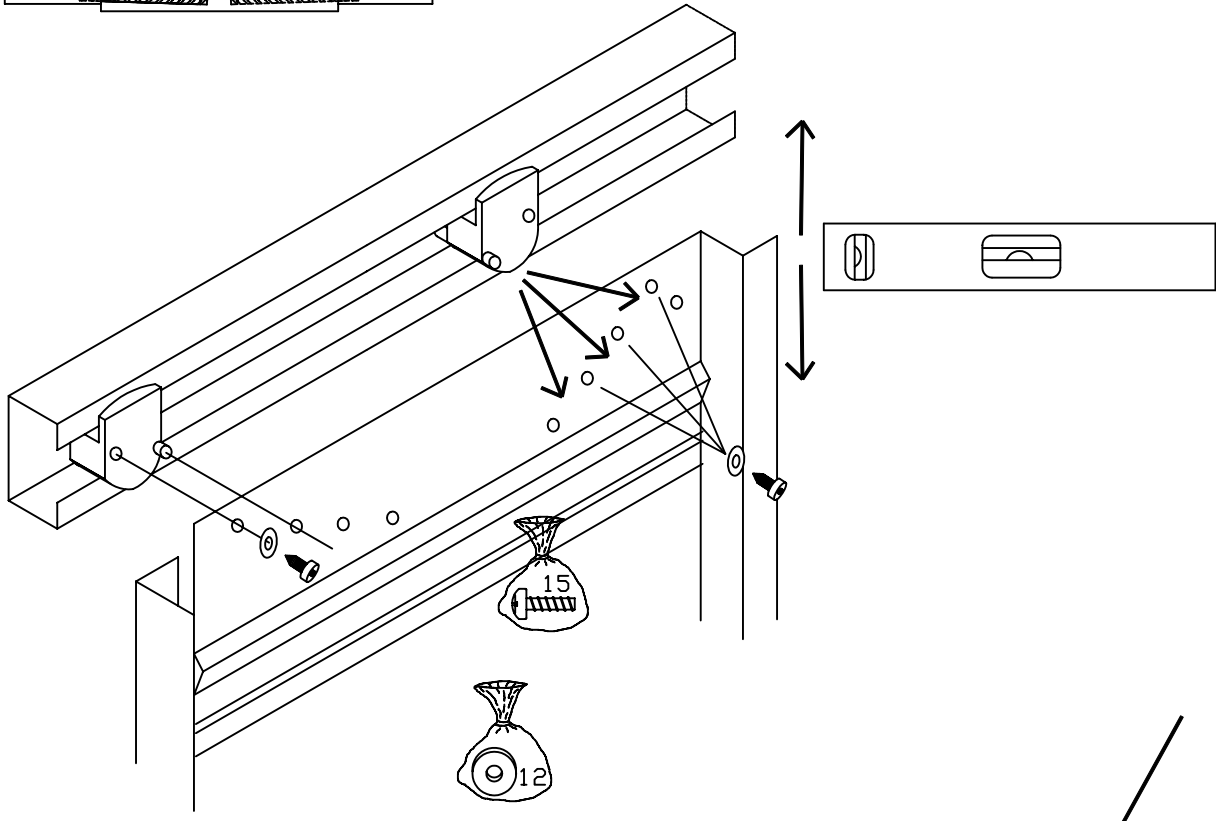
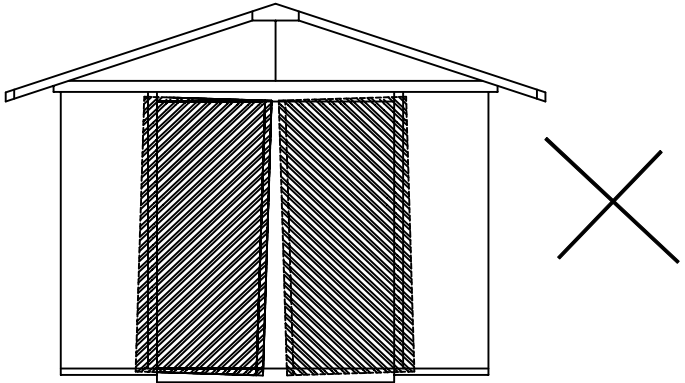


STEP 7

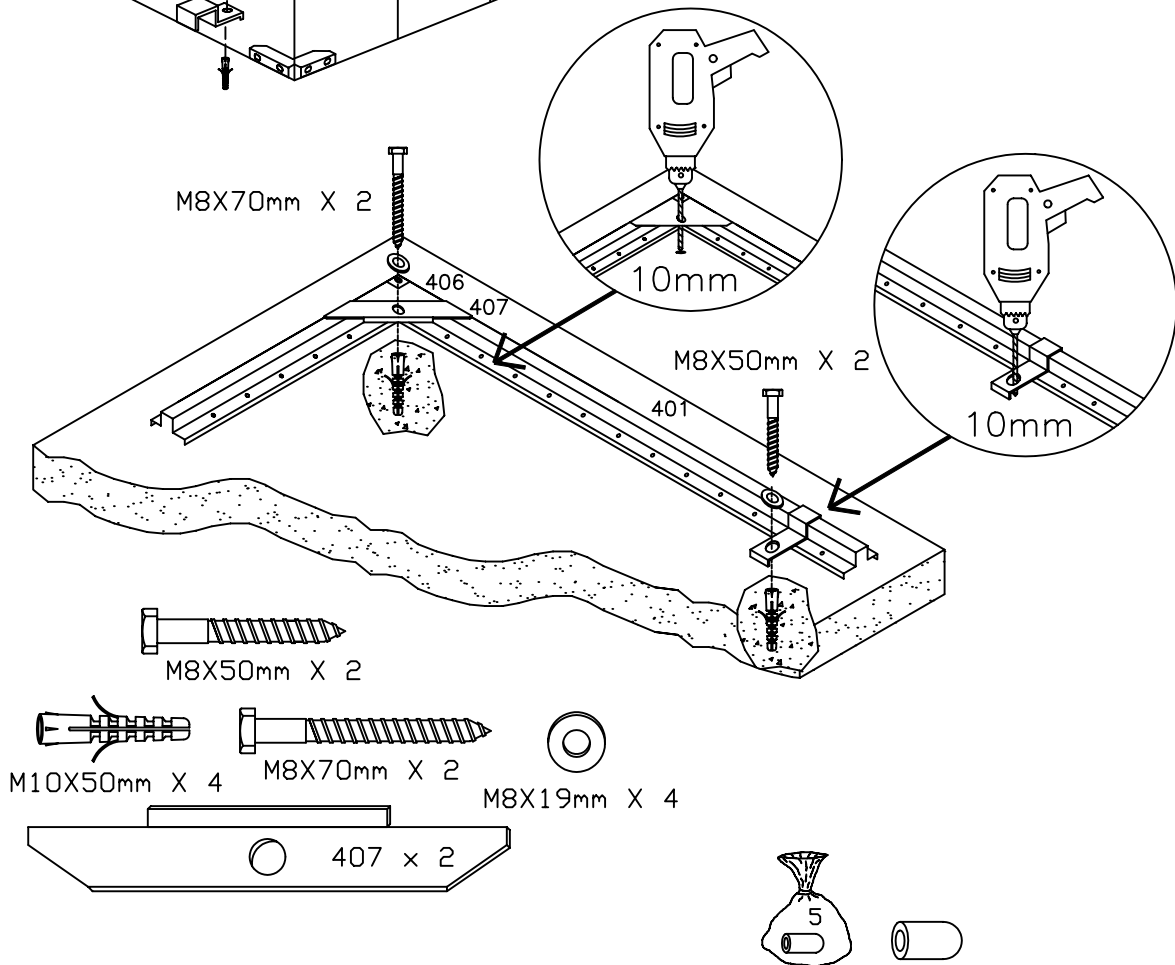
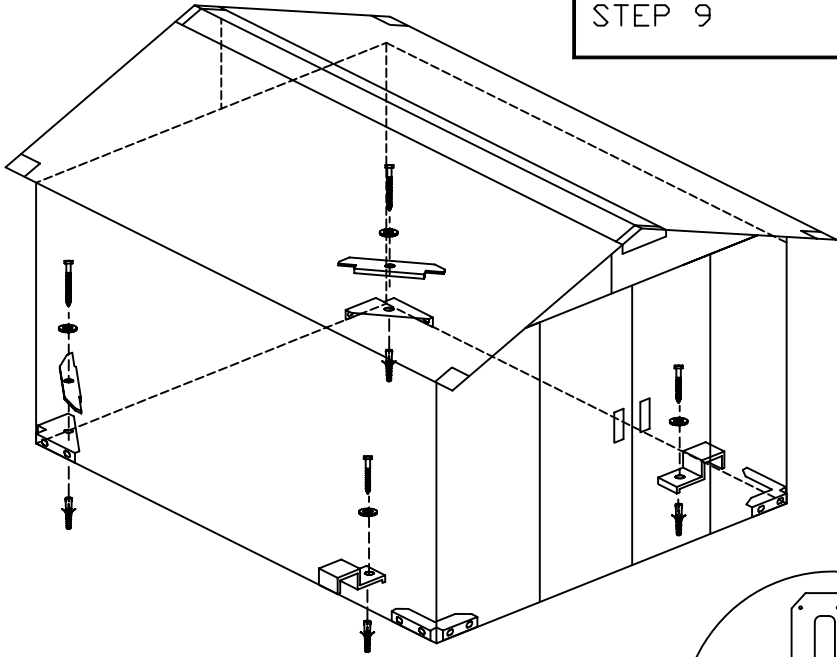


STEP 8





STEP 9



- BAG NO. 5 PLASTIC TIPS USED ON EXPOSED SCREW POINTS ON INSIDE WALLS
 SAC NO. 5 CAPUCHONS EN PLASTIQUE POUR POINTES DE VIS NUES SUR LES PAROIS INTERIEURES
 BEUTEL NO. 5 PLASTIK-AUFSTECKHUTCHEN FUR DIE SCHRAUBENSPIITZEN AN DEN INNENWANDEN
 ZAK NO. 5 PLASTIC DOPJES VOOR SCHROEFUITEINDEN AAN DE BINNENWAND
 BOLSA NO. 5 TAPONES DE PLASTICO PARA UTILIZAR EN PUNTOS DONDE QUEDE EXPUESTO EL TORNILLO EN LAS PAREDES INTERIORES
 SACO NO. 5 PONTEIRAS PLASTICAS PARA PONTAS DE PARAFUSOS EXPOSTAS NAS PAREDES INTERIORES

Contact information

Austria



Belgium



Croatia



Denmark



Estonia



Finland



France



Germany



Ireland



Italy



Latvia



Lithuania



Nederland



Norway



Poland



Portugal



Spain



Sweden



Switzerland



UK

