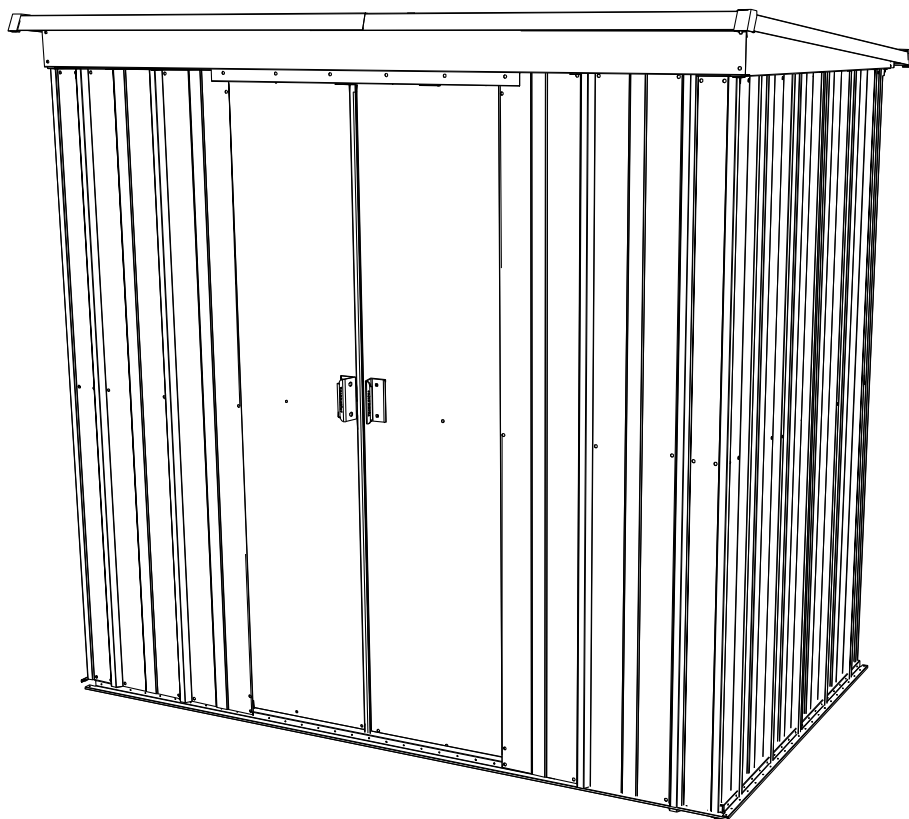


DANCOVER[®]

.com

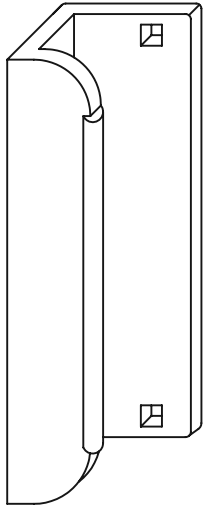
Manual
for
Garden Shed
1,98x1,19x1,74m

Assembly Instructions
Instructions D'assemblage Abris én Métal
Opbouwbeschrijving Metalen Bergingen
Montageanweisungen Metallgerätehäuser
Instrucciones De Montaje
Instruções De Montagem Abrigo Metálico

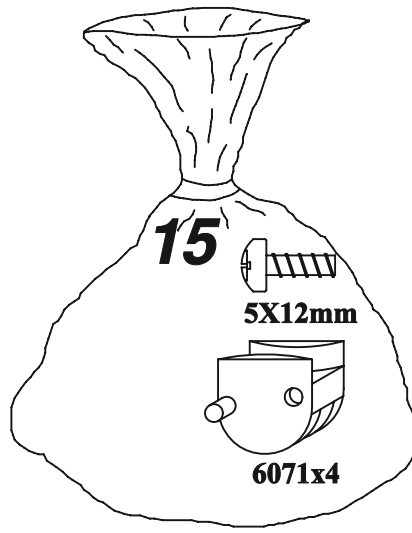


| |
|--------------------------|
| GREEN VERT GRÜN |
| MODEL 64 Narrow Panel |
| SILVER |
| MODEL 64 PZ Narrow Panel |

| PARTS LIST | PART NO. | MODEL & QTY | LENGTH | |
|-------------------------|------------|-------------|--------|--|
| PART DESCRIPTION | | 64 | MM | |
| 200 mm Wall Panel | 102.25 | 16 | 1600 | |
| Corner Panel | 103.25 | 4 | 1600 | |
| Front Panel | 104.25 | 2 | 1600 | |
| Door Post | 106.03 | 2 | 1598 | |
| Narrow Inter-Roof Panel | 202.00 | 8 | 1153 | |
| Right Hand Roof Panel | 203.25 | 1 | 1153 | |
| Left Hand Roof Panel | 204.25 | 1 | 1153 | |
| Left Hand Gable | 301 | 1 | 1040 | |
| Right Hand Gable | 302 | 1 | 1040 | |
| Front Gable | 303.01 | 1 | 1836 | |
| Base Rail | 401.10 | 2 | 1033 | |
| Base Rail | 401.2 | 1 | 1833 | |
| Door Guide | 408409.2EA | 1 | 1833 | |
| Corner Gusset | 406 | 2 | 86 | |
| Notched Corner Gusset | 406 EA | 2 | 86 | |
| Corner Gusset Stiffner | 407 | 2 | 150 | |
| Front Anchor Bracket | 407 EA | 2 | 69 | |
| Side Beam | 501.2 | 1 | 1834 | |
| Roof Angle | 504.01 | 4 | 1015 | |
| Roof Angle Cap | 508.1 | 2 | 45 | |
| Roof Angle Cap | 509.1 | 2 | 45 | |
| Left Hand Door | 601 | 1 | 1593 | |
| Right Hand Door | 602 | 1 | 1593 | |
| Door Track | X1790 | 1 | 1790 | |
| Outer Door Post | 604.01 | 2 | 1600 | |
| | | | | |
| Door Slider | 6071 | 4 | 45 | |
| Door Handle | 609 | 2 | 100 | |
| Door Pelmet | 615.01 | 1 | 820 | |
| Door Brace | 620.2 | 6 | 420 | |



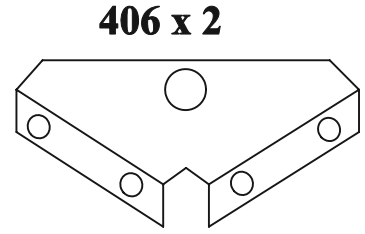
609 x 2



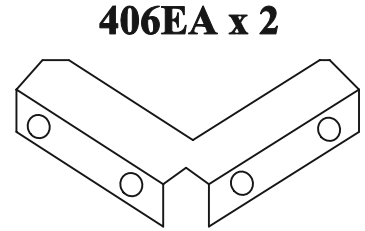
15

5X12mm

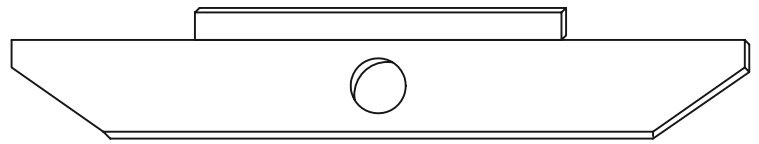
6071x4



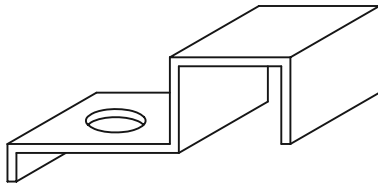
406 x 2



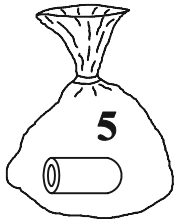
406EA x 2



407 x 2



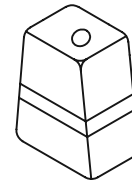
407EA x 2



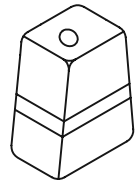
5



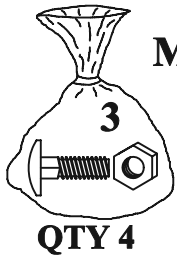
10



5081 X 2



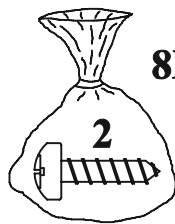
5091 X 2



M5X12mm

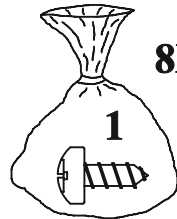
3

QTY 4



8X12mm

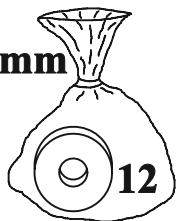
2



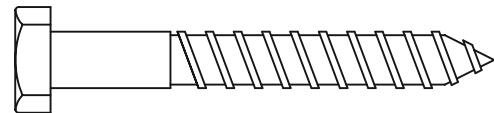
8X9mm

1

11x4mm



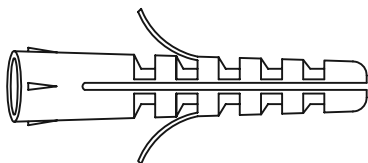
12



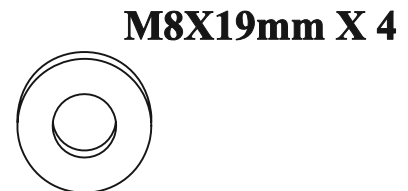
M8X50mm X 2



M8X70mm X 2

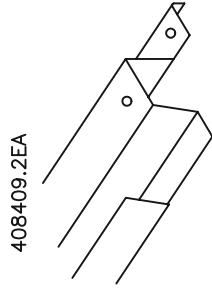
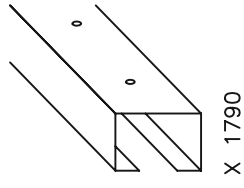
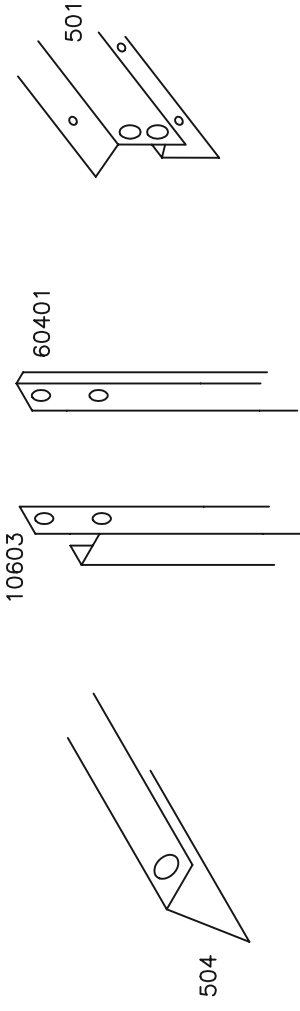
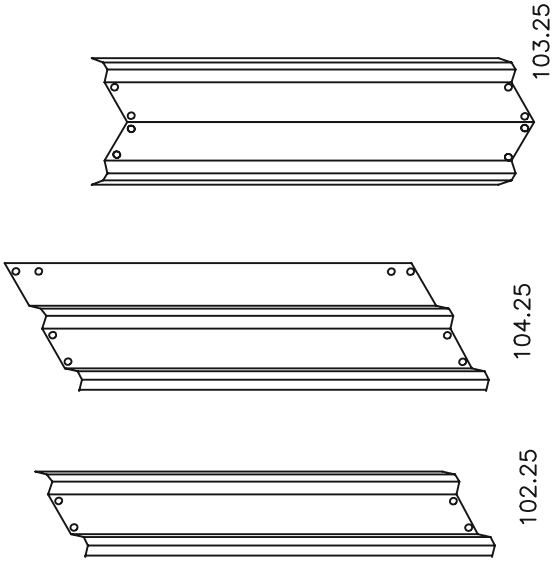


M10X50mm X 4

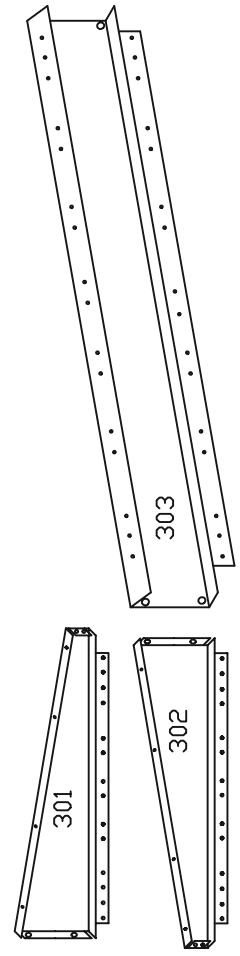
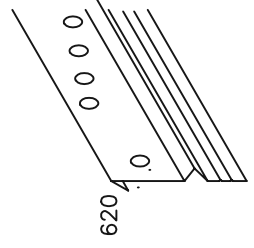
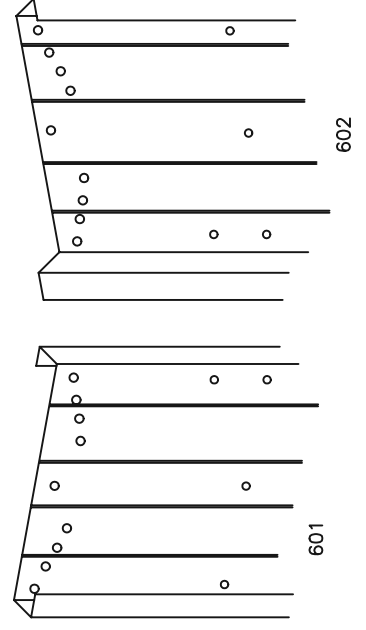
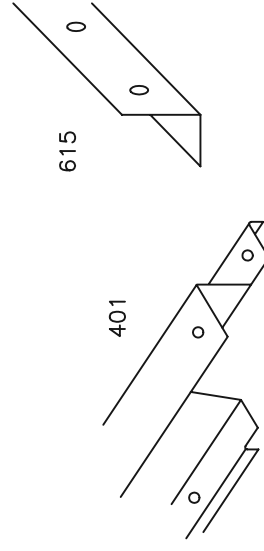
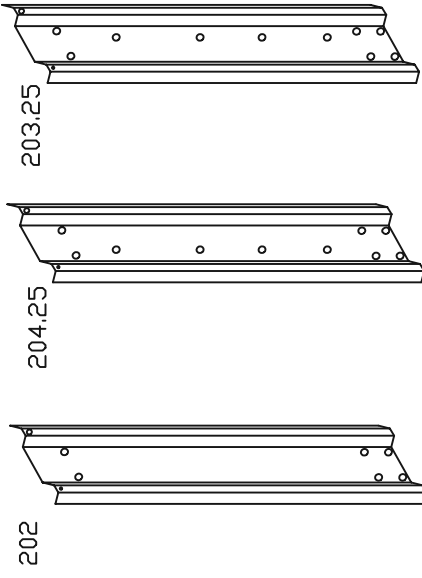


M8X19mm X 4

WALL PANEL PANNEAU MURAL WANDPLATTEN WANDPANEEL
 PAINEL DA PAREDE PANELES DE LA PARED



ROOF PANEL PANNEAU TOIT DACHPLATTE DAKPLAAT
 PAINEL DO TELHADO PANELES DEL TEJADO



ASSEMBLY INSTRUCTIONS

Before starting, read through the assembly instructions carefully. Check thoroughly all the parts you have received against the parts list (page 1) and the diagram (page 2,3). Ensure that no parts are damaged.

THINGS TO REMEMBER !

- 1. WEATHER WARNING ! DO NOT ERECT YOUR BUILDING ON A WINDY DAY. ANY BUILDING LEFT PARTIALLY CONSTRUCTED MAY BE SERIOUSLY DAMAGED (FIG.1).**
- 2. ALWAYS ASSEMBLE THE ROOF FIRST , ESPECIALLY IF YOU DO NOT INTEND TO COMPLETE CONSTRUCTION ON THE SAME DAY.**
- 3. ALL ASSEMBLY OPERATIONS MUST TAKE PLACE ON A COMPLETELY LEVEL SURFACE (FIG. 1)**
- 4. UNLESS OTHERWISE STATED SCREWS AND WASHERS (BAGS 1 AND 12) MUST BE USED IN ALL ASSEMBLY OPERATIONS.**
- 5. IT IS RECOMMENDED THAT YOU WEAR GLOVES WHEN ASSEMBLING THIS PRODUCT.**
- 6. THE SHED SHOULD BE SECURELY ANCHORED TO A FIRM LEVEL BASE , CONCRETE , PAVING SLABS, WOOD ETC. FOR CONCRETE BASE SEE BELOW.**

SITE PREPARATION CONCRETE.

1. Concrete should be laid a minimum of 75mm thick and at least 100mm greater than the overall size of the metal base frame at approx. 25mm above ground level. A sheet of heavy duty polythene placed under the base area will help prevent dampness rising from the ground into the shed. For concrete base measurements see fig. 2.

NOTICE DE MONTAGE .

Avant de commencer à lire attentivement la notice de montage, vérifiez précisément si vous avez bien reçu toutes les pièces énoncées sur la liste page 1, ainsi que sur le schéma page 2&3. Assurez vous qu'aucune pièce n'a été endommagée.

N'OUBLIEZ PAS !

- 1. TEMPÊTE DE VENT: NE JAMAIS MONTER VOTRE ABRI PAR GRAND VENT. NE PAS LAISSER UN ABRI PARTIELLEMENT MONTÉ, LES PIÈCES POUVANT ÊTRE ENDOMMAGÉES (FIG. 1).**
- 2. ASSEMBLER EN PRIORITÉ LE TOIT SURTOUT SI VOUS PENSEZ NE PAS FINIR LE MONTAGE DANS LA JOURNÉE.**
- 3. TOUTES LES OPÉRATIONS DE MONTAGE**

DOIVENT ÊTRE RÉALISÉES SUR UNE SURFACE PLANE (fig 1).

4. UTILISER SUR TOUTES LES VIS À MÉTAUX D'ASSEMBLAGE (SAC NO 1) LES RONDELLES D'ÉTANCHÉITÉ (SAC NO 12).

5. IL EST RECOMMANDÉ DE PORTER DES GANTS DE TRAVAIL PENDANT LE MONTAGE.

6. L'ABRI DOIT ÊTRE FIXE AU SOL SUR UNE SURFACE PLANE, PAR EXEMPLE, BETON, DALLES EN BETON, BOIS ETC. POUR UNE SURFACE DE BETON, VOIR CI-DESSUS.

PRÉPARATION DE LA DALLE:

1. Le béton doit être coulé sur une épaisseur de 75mm, et dépasser de 100mm la hauteur du profilé de base soit 25mm au dessus du niveau du sol. L'utilisation d'une toile de polythène épaisse et résistante, placée sous la base aidera à empêcher l'humidité de monter du sol dans l'abri. Pour les dimensions de la dalle en béton, vous reporter à la fig. 2.

MONTAGEANLEITUNG.

VOR BEGINN:

1. Machen Sie sich mit den Montageanweisungen vertraut.
2. Überzeugen Sie sich an Hand der Teileliste (Seite 1) und der Schaubilder (seite 2,3), ob alles vollzählig ist und die Teile nicht beschädigt sind.

WICHTIG

- 1. STELLEN SIE DAS HAUS NICHT AN EINEM STÜRMISCHEN TAG AUF. JEDES HAUS WÜRDE UNTER SOLCHEN WETTERBEDINGUNGEN BESCHÄDIGT WORDEN.**
- 2. DER GARTENSCHUPPEN MUß AUF EINER VOLLSTÄNDIG EBENEN FLÄCHE ERRICHTET WERDEN.**
- 3. SOFERN NICHT ANDERS ANGEZEIGT BENÜTZEN SIE DIE SCHRAUBEN UND WASSERDICHTEN FASERSCHEIBEN (BEUTEL 1 & 12) BEI ALLEN MONTAGEGÄNGEN.**
- 4. TRAGEN SIE DIE BELIEFERTEN HANDSCHUHE BEI DER MONTAGE.**
- 5. ES WIRD EMPFOHLEN, HANDSCHUHE BEI DER MONTAGE ZU TRAGEN.**

VORBEREITUNG DES BETONFUNDAMENTS:

Die Betonplattform soll mindestens 70-80mm stark und mindestens 100mm länger und breiter als der metall-grundrahmen sein. die plattform sollte außerdem mindestens 25mm über dem boden sein. Ein laken aus hochleistungskunststoff unter dem fundament wird dazu helfen, feuchtigkeit vorzubeugen, die von der erde in den schuppen

hineindringt.

BOUWHANDLEIDING.

Voordat U met de bouw begint, maakt U zich dan eerst goed vertrouwd met de bouwaanwijzingen. Kruis alle ontvangen onderdelen op de onderdelenlijst (pagina 1) en diagram (pagina 2&3) aan. Controleer of de onderdelen niet zijn beschadigd.

BELANGRIJK !

- 1 MONTEER UW SCHUUR NIET OP EEN WINDERIGE DAG. DE KANS DAT ER TÏDENS HET MONTEREN BESCHADIGINGEN ONTSTAAN IS DAN ZEER GROOT AANWEZIG (Afb 1).**
- 2 HET IS AAN TE RADEN , OM EERST HET DAK TE MONTEREN, VOORAL ALS U NIET VAN PLAN BENT OM HET COMPLETE SCHUURTE IN EIN DAG TE MONTEREN.**
- 3 DE BOUW DIENT UITGEVOERD TE WORDEN OP EEN GEHEEL VLAKKE ONDERGROND (Afb 1)**
- 4 TENZY ANDERS AANGEGEVEN MOETEN BIJ HET MONTEREN DE SCHROEVEN EN VEZELRINGEN UIT (Zak 1 en 12) WORDEN GEBR UIKT.**

5. HET IS AAN TE RADEN HANDSCHOENEN BIJ HET MONTEREN TE DRAGEN.

VOORBEREIDING VAN DE BOUWPLAATS VAN BETON

1 Het beton dient minimaal 75mm dik te worden gelegd. Ongeveer 25mm boven grondniveau dient het beton minstens 100mm breder te zijn dan de totale maal van het metalen funderingsraam. Afb. 2.

INSTRUÇÕES DE MONTAGEM.

Antes de começar, leia atentamente as instruções de montagem. Verifique cuidadosamente todas as peças que recebeu confrontando-as com a lista (página 1) e com o diagrama (páginas 2,3). Certifique-se que nenhuma peça está danificada

NÃO ESQUEÇA !

- 1. AVISO DE TEMPESTADE! NÃO PROCEDA À MONTAGEM DO SEU ABRIGO NUM DIA VENTOSO. QUALQUER ABRIGO DEIXADO PARCIALMENTE MONTADO PODE FICAR SERIAMENTE DANIFICADO (FIG. 1).**
- 2. PROCEDA SEMPRE À MONTAGEM DO TELHADO EM PRIMEIRO LUGAR, ESPECIALMENTE SE NÃO PRETENDE TERMINAR A CONSTRUÇÃO NO MESMO DIA.**
- 3. TODAS AS OPERAÇÕES DE MONTAGEM DEVEM SER EFECTUADAS NUMA SUPERFÍCIE COMPLETAMENTE NIVELADA (FIG. 1).**
- 4. SALVO INDICAÇÃO EM CONTRÁRIO, OS PARAFUSOS E ANILHAS**

(SACOS 1E12) DEVEN SER UTILIZADOS EM TODAS AS OPERAÇÕES DE MONTAGEM.

5. RECOMENDA-SE USAR LUVAS DURANTE A MONTAGEM DESTE PRODUTO.

PREPARAÇÃO DA LAJE EM BETÃO.

1. A camada de betão deverá ter uma espessura mínima de 75mm e ocupar uma área pelo menos 100mm mais larga que a dimensão global da estrutura metálica da base e ficar aproximadamente 25mm acima do nível do chão. Uma tela de polietileno resistente ao desgaste colocada sob a área da base irá ajudar a prevenir a subida de humidade proveniente do chão do abrigo. Para as medidas da base em betão veja a Fig. 2.

INSTRUCCIONES DE MONTAJE.

Antes de comenzar lea detenidamente las instrucciones de montaje.

Compruebe que estén todas las piezas enumeradas en la lista de elementos (página 1) y en los diagramas (páginas 2 y 3). Asegúrese además de que ningún elemento esté dañado.

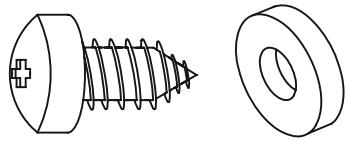
- 1. PRESTE ATENCIÓN A LA METEOROLOGÍA. NO INTENTE LEVANTAR EL EDIFICIO EN UN DÍA DE VIENTO. CUALQUIER COMPONENTE QUE QUEDE A MEDIO MONTAR PUEDE SUFRIR DAÑOS IMPORTANTES. (FIG. 1).**
- 2. EN CUALQUIER CASO REALICE EL ENSAMBLAJE DEL TEJADO PRIMERO, ESPECIALMENTE SI NO TIENE LA INTENCIÓN DE FINALIZAR LA CONSTRUCCIÓN ESE MISMO DÍA.**
- 3. TODAS LAS OPERACIONES DE MONTAJE DEBEN DE REALIZARSE SOBRE UNA SUPERFICIE TOTALMENTE PLANA Y AL MISMO NIVEL. (FIG. 1)**

4. A MENOS QUE SE INDIQUE LO CONTRARIO SE DEBE DE HACER USO DE TORNILLOS Y ARANDELAS (BOLSAS 1 Y 12) EN TODAS LAS OPERACIONES DE MONTAJE.

5. SE RECOMIENDA EL USO DE GANTES DURANTE EL MONTAJE ESTE PRODUCTO.

PREPARACIÓN DEL LUGAR EL HORMIGÓN.

1. En primer lugar, debe extender una capa de hormigón de al menos 75mm de ancho y al menos 100mm mayor que el total del armazón de la base de metal y con 25mm sobre el nivel del suelo. Una pieza de polietileno especial resistente que pueda situar bajo la base ayudará a evitar que la humedad del suelo llegue a la nave. Para las medidas de la base de hormigón vea la fig 2.



WASHERS TO BE USED ON ALL SCREWS UNLESS OTHERWISE STATED
 VEZELRINGEN VOOR GEBRUIK ONDER ALLE SCHROEVEN
 RONDELLES POUR TOUTES LES VIS
 FASER SCHEIBEN FÜR VERWENDUNG MIT ALLEN SCHRAUBEN
 ARANDELAS QUE DEBEN USARSE CON TODOS LOS TORNILLOS
 ANILHAS PARA SEREM UTILIZADAS EM TODOS OS PARAFUSOS

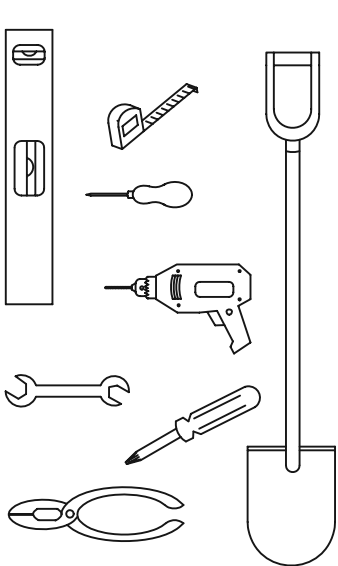


FIG. 1

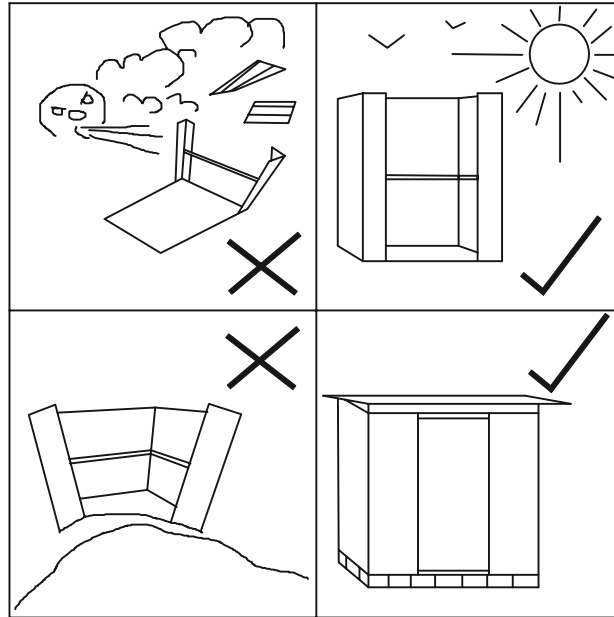
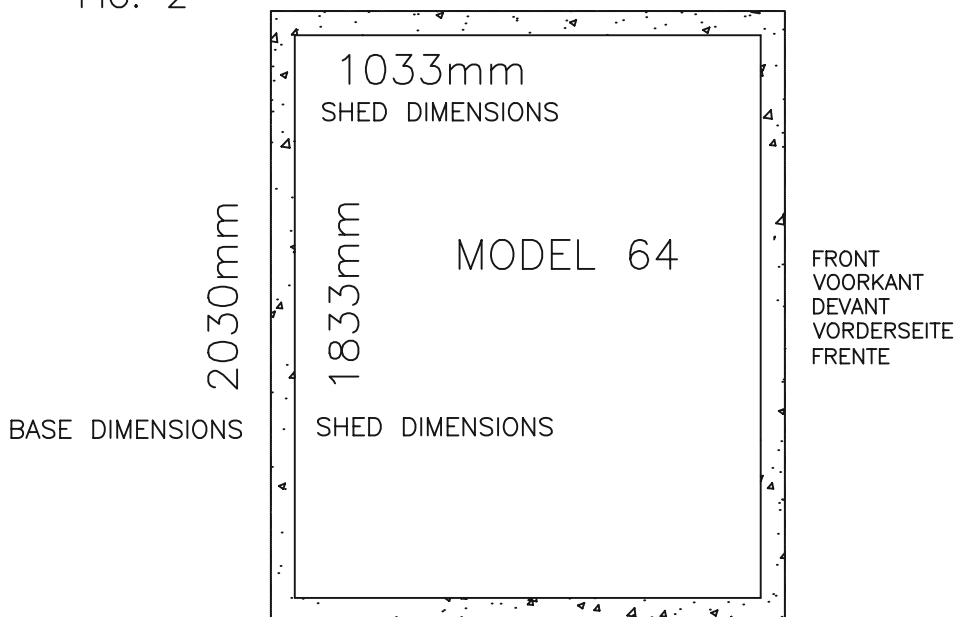
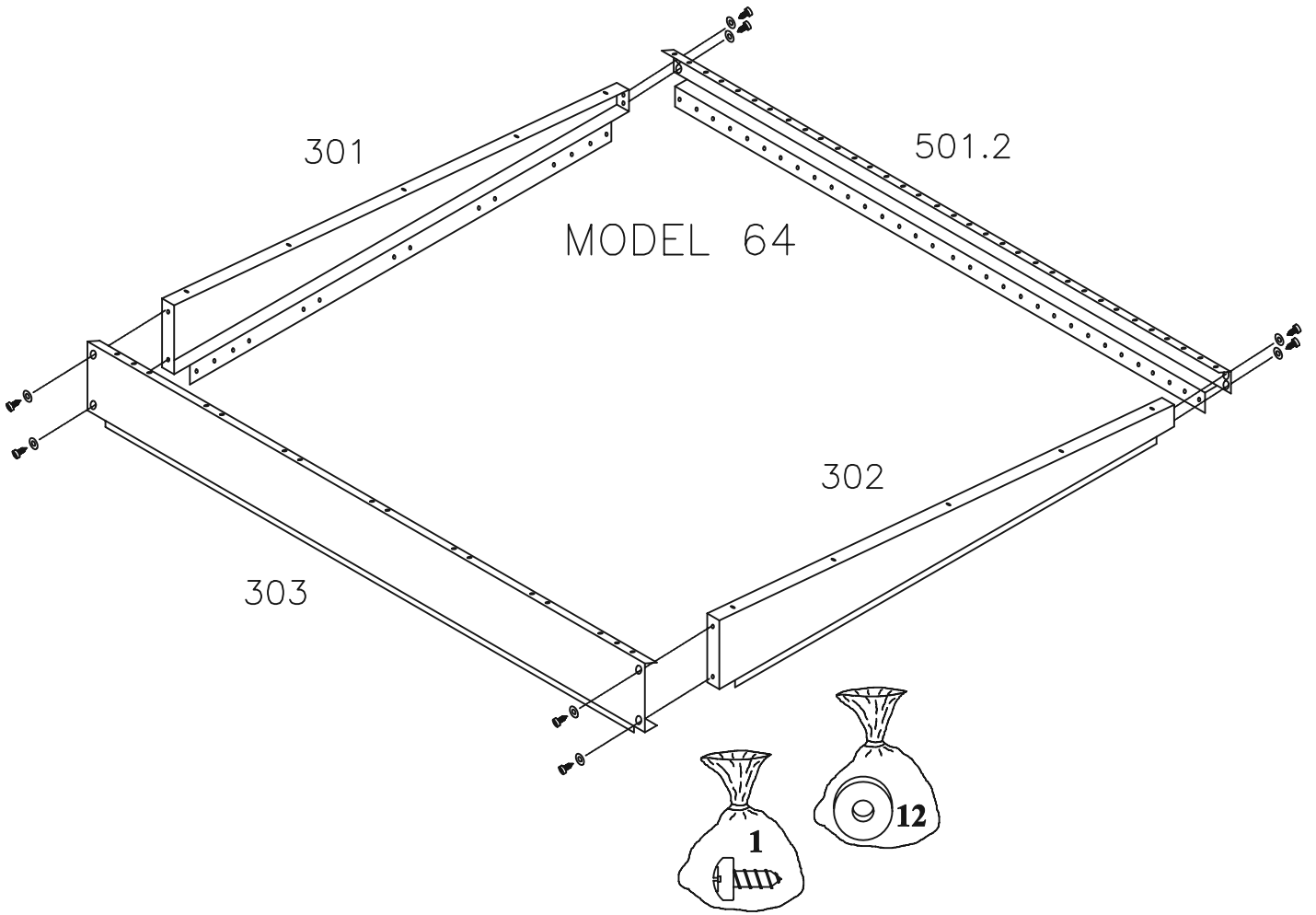


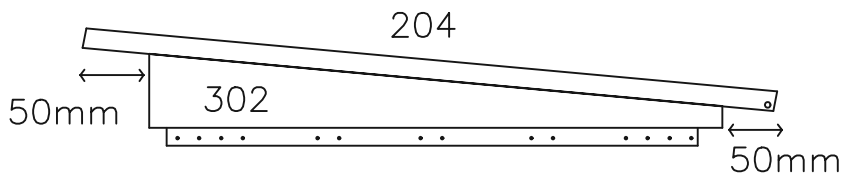
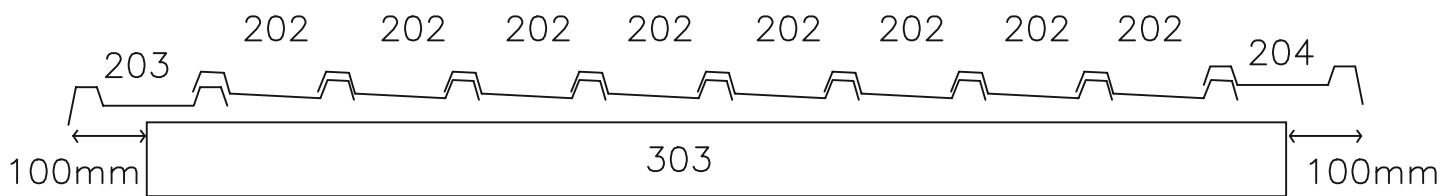
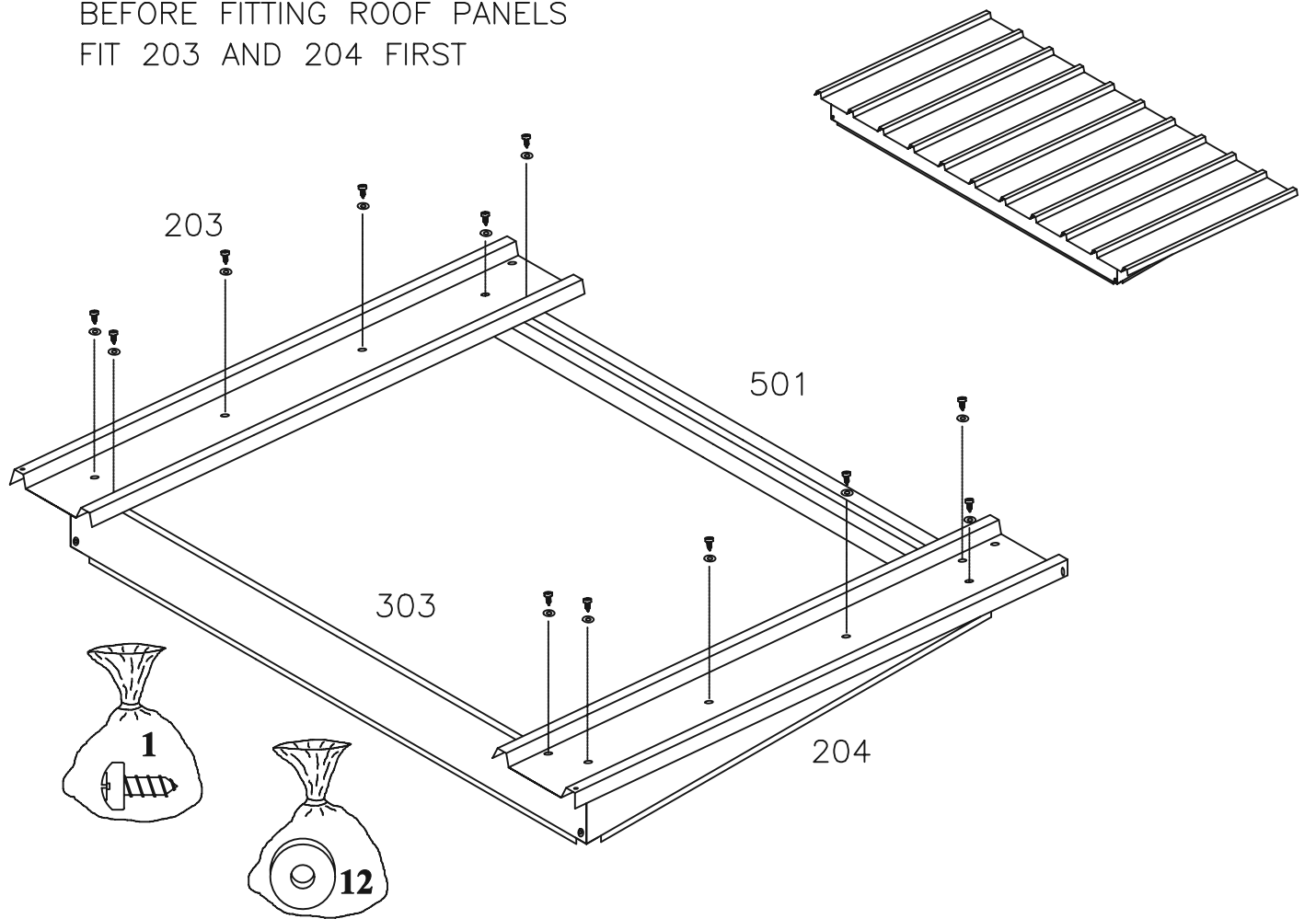
FIG. 2

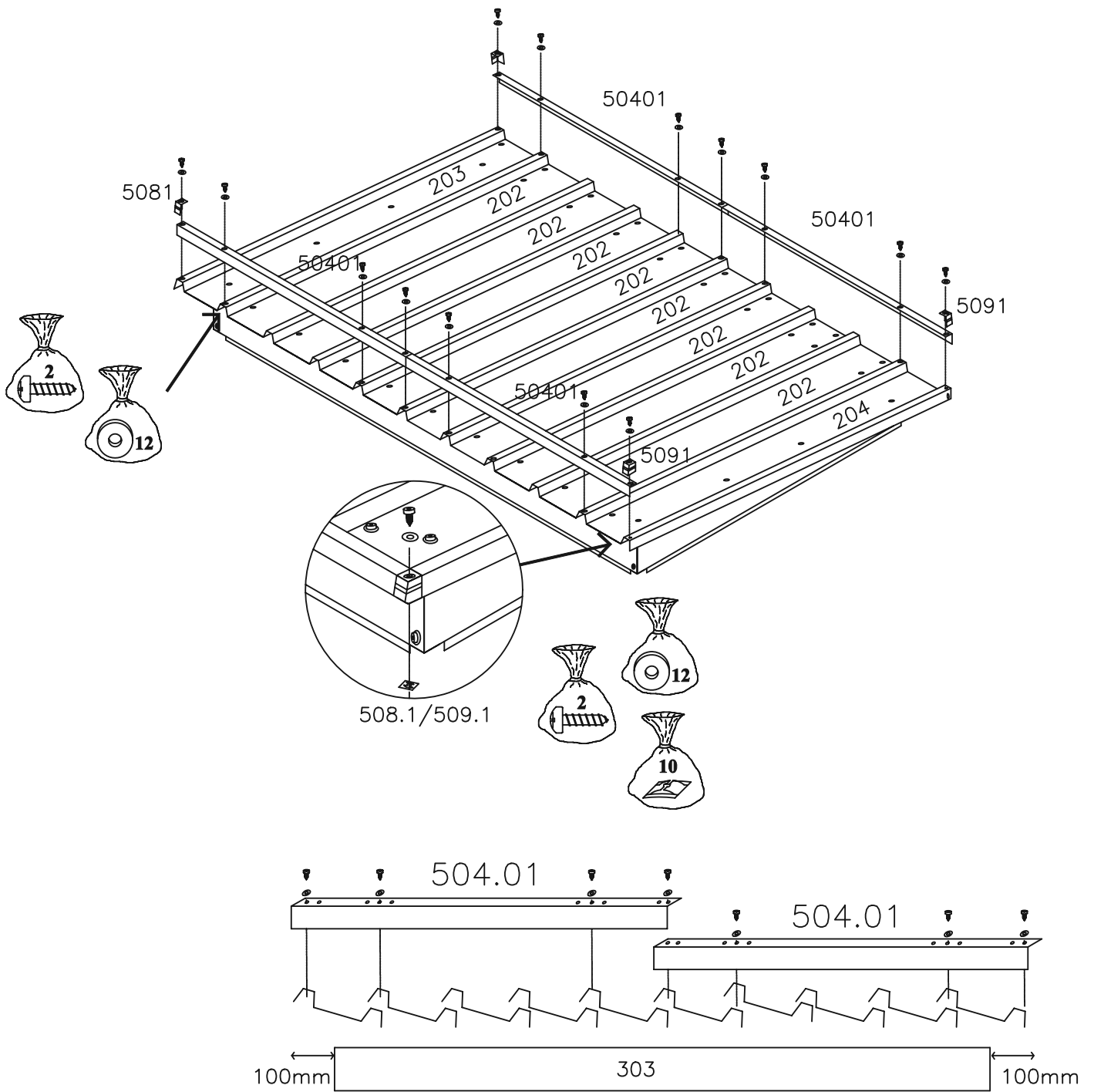
1190mm BASE DIMENSIONS

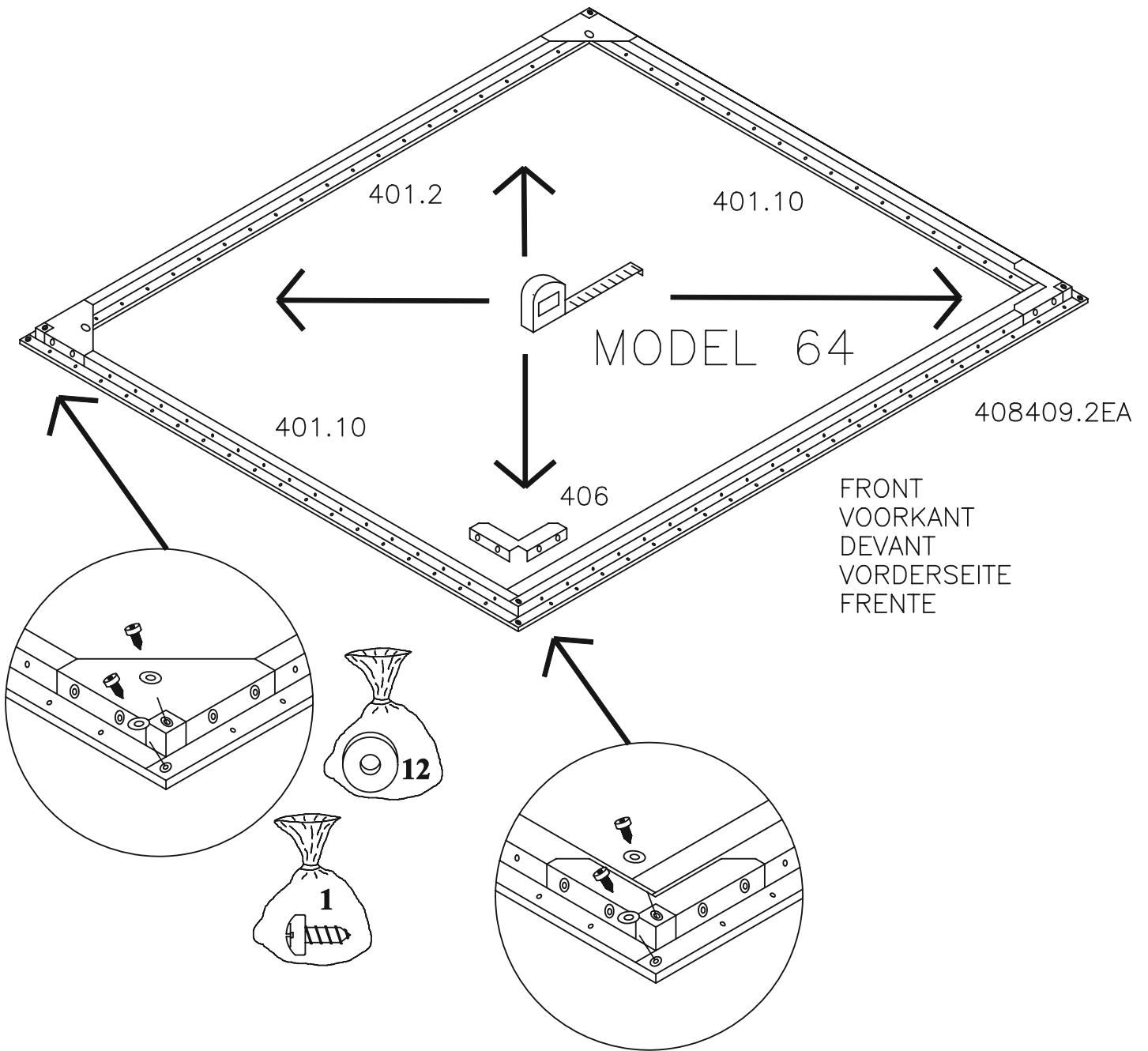


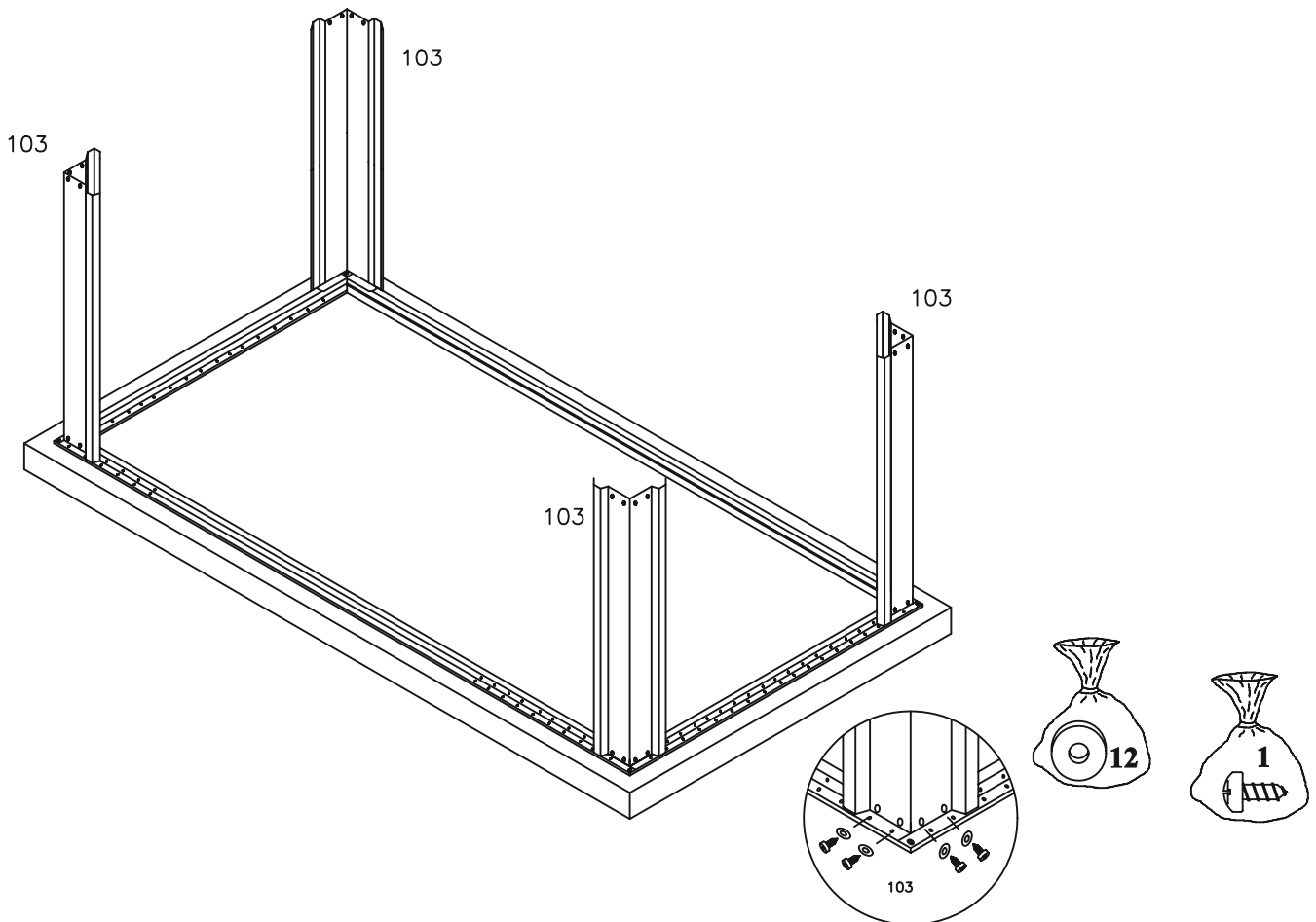
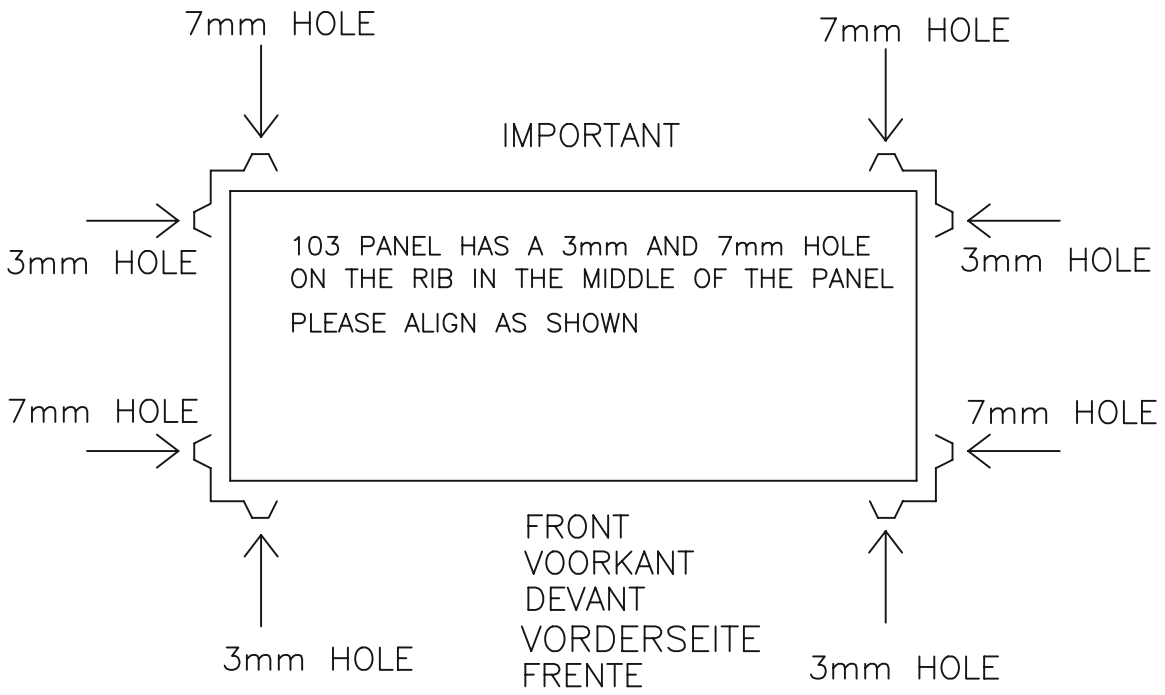


ENSURE ROOF FRAME IS "SQUARE"
 BEFORE FITTING ROOF PANELS
 FIT 203 AND 204 FIRST

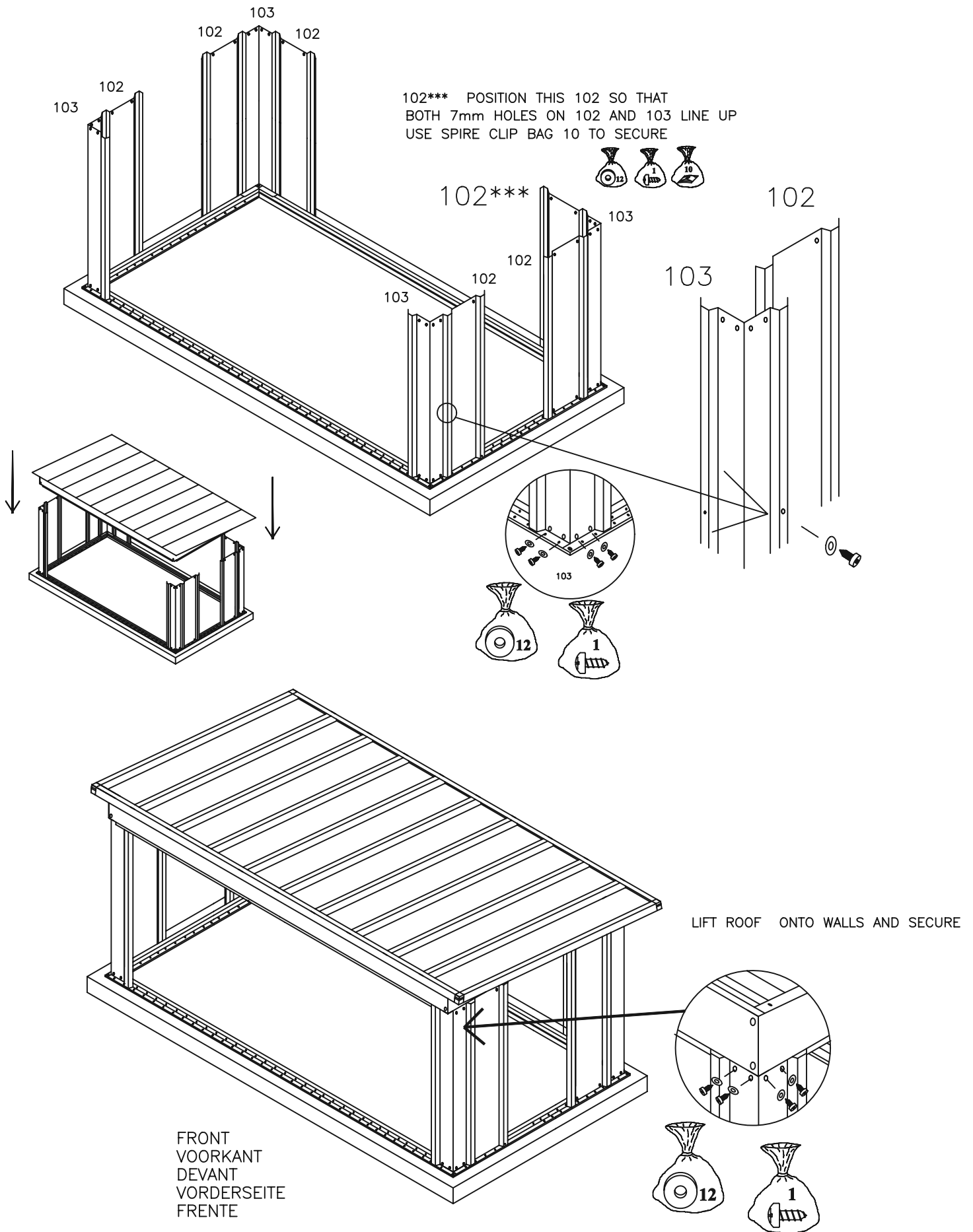


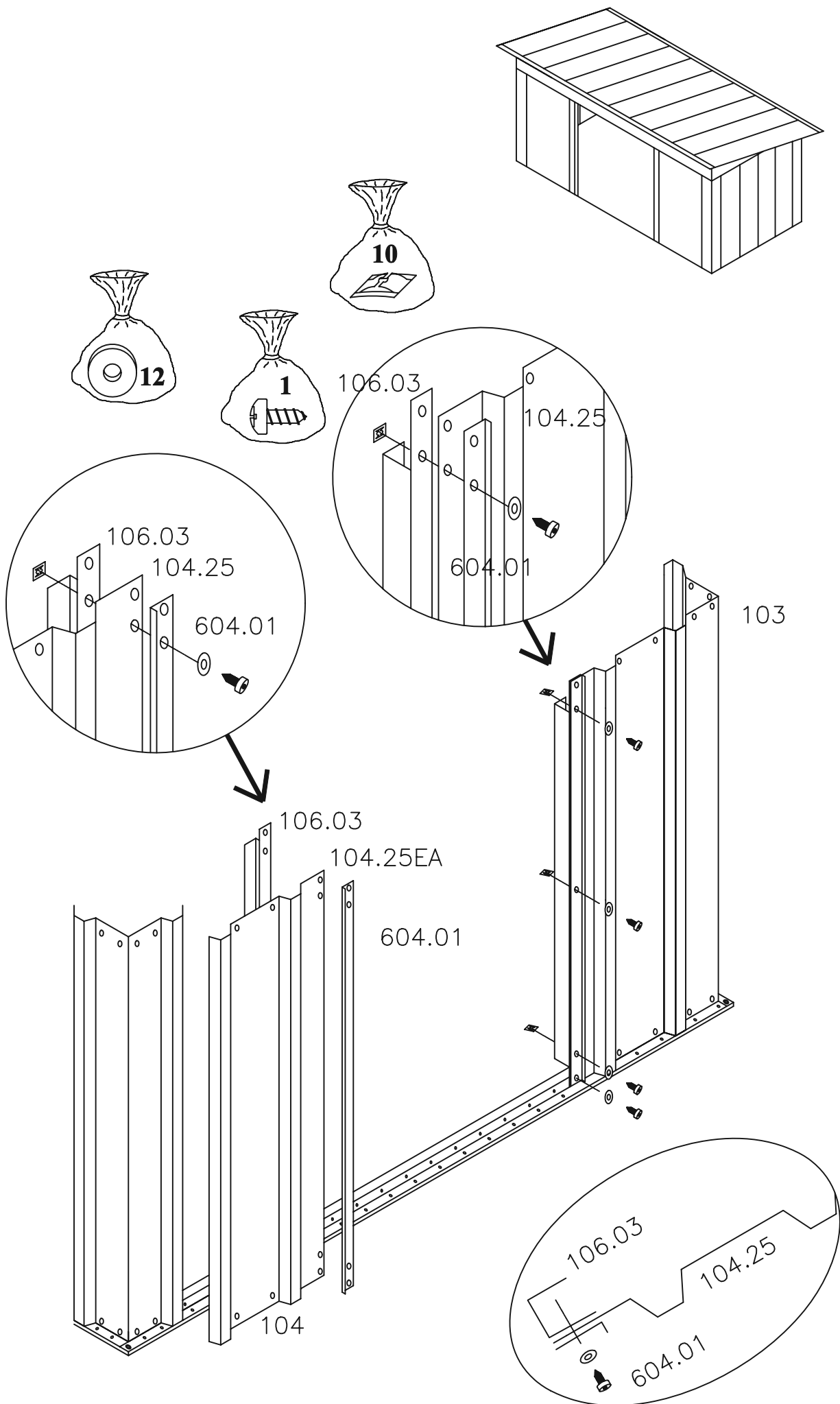


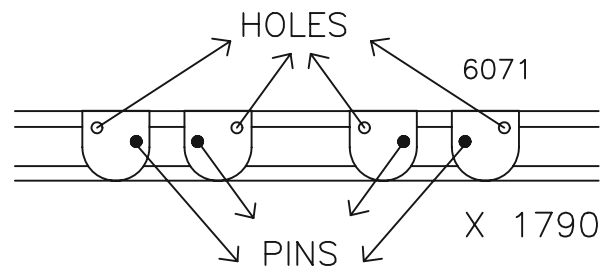
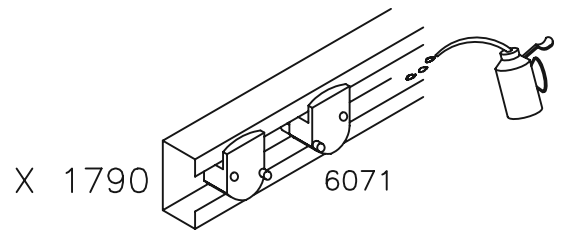
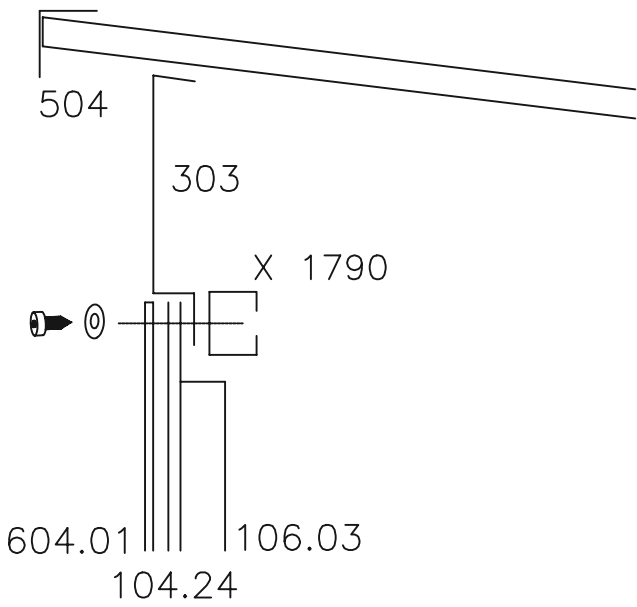
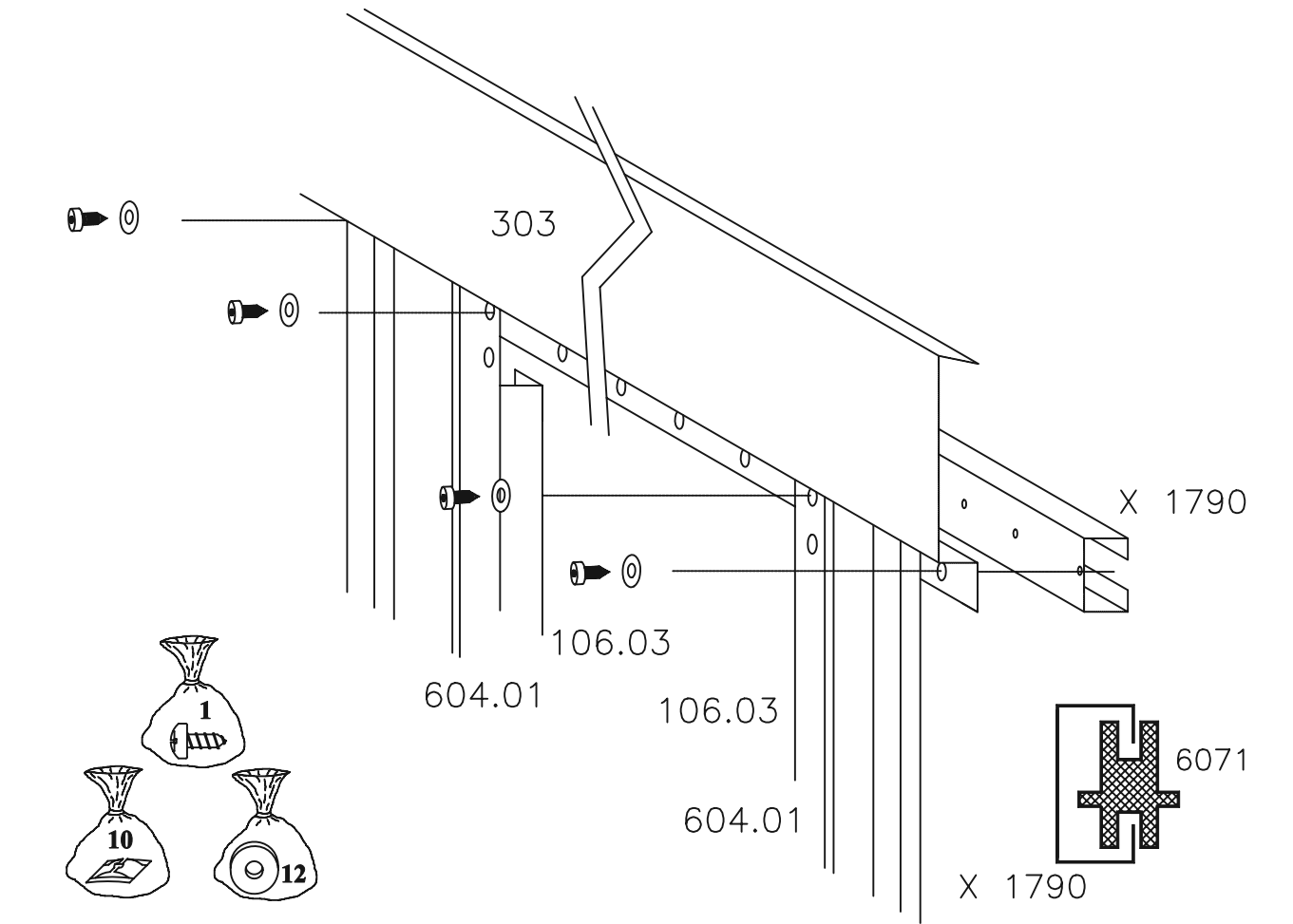


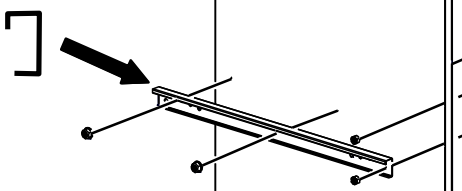
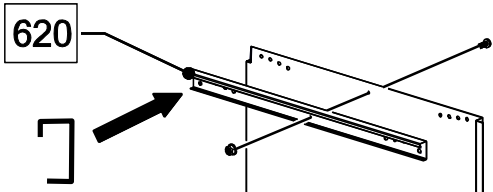
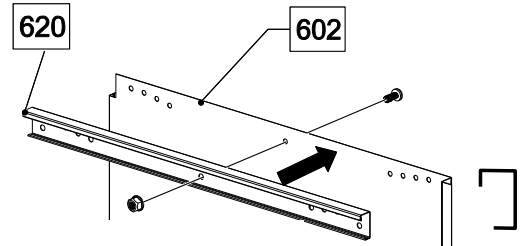


ATTACH 6 X 102 TO 103'S AND 401'S
 ALIGN 102'S SO THAT 7mm HOLE ON RIB
 WILL BE ON TOP OF THE 3mm HOLE ON THE NEXT PANEL

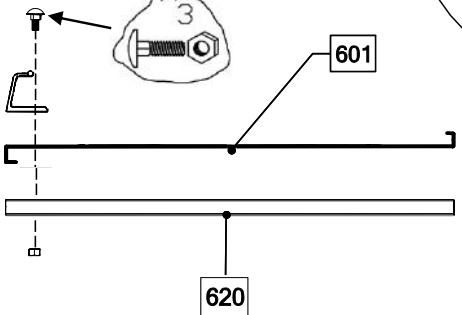
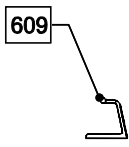
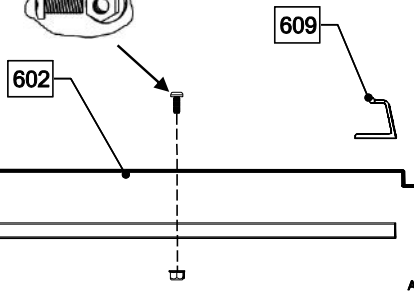
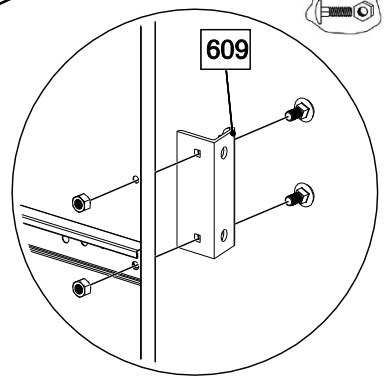
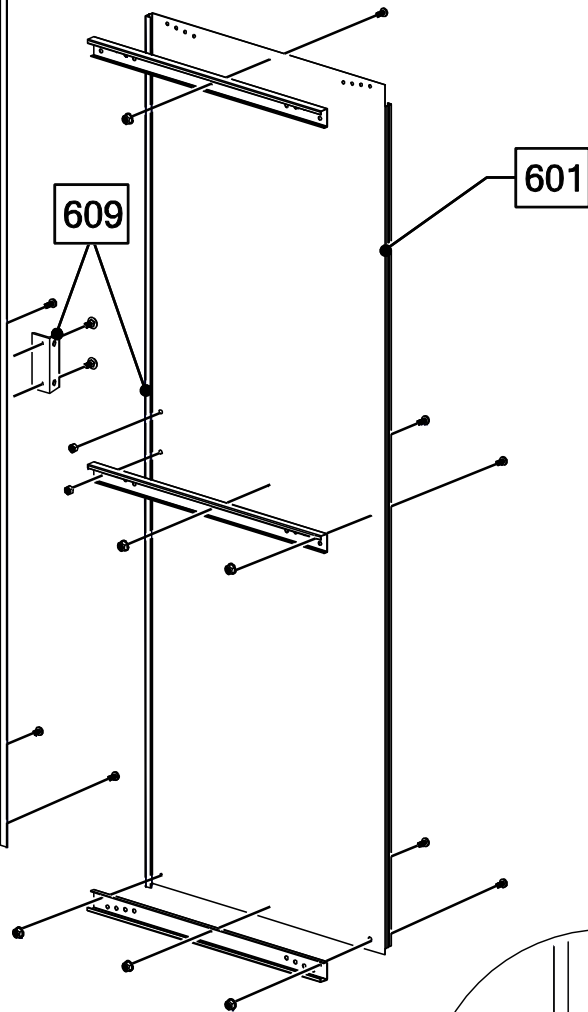
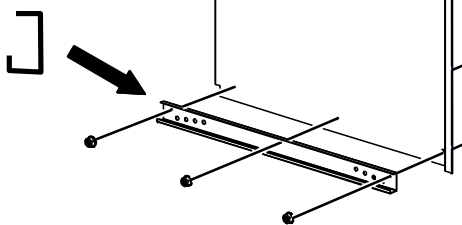






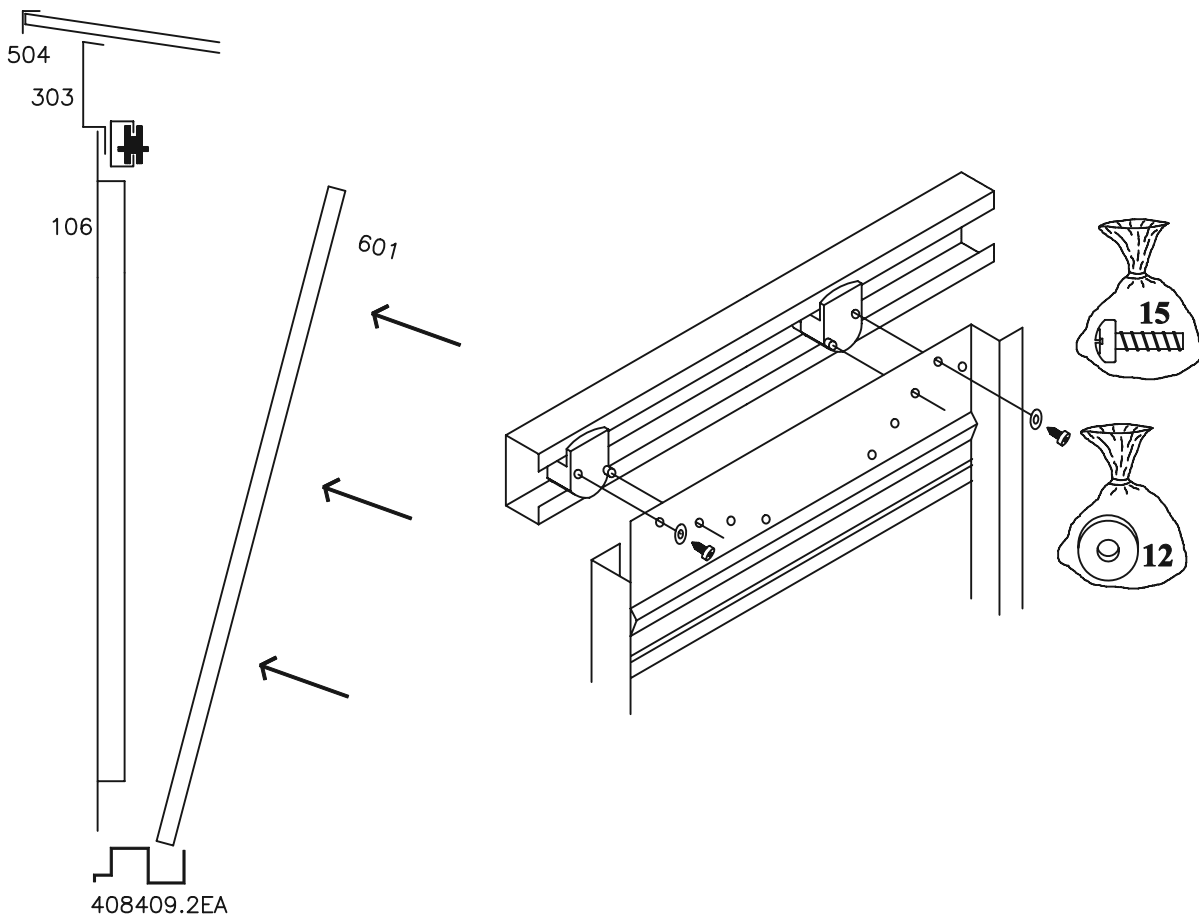
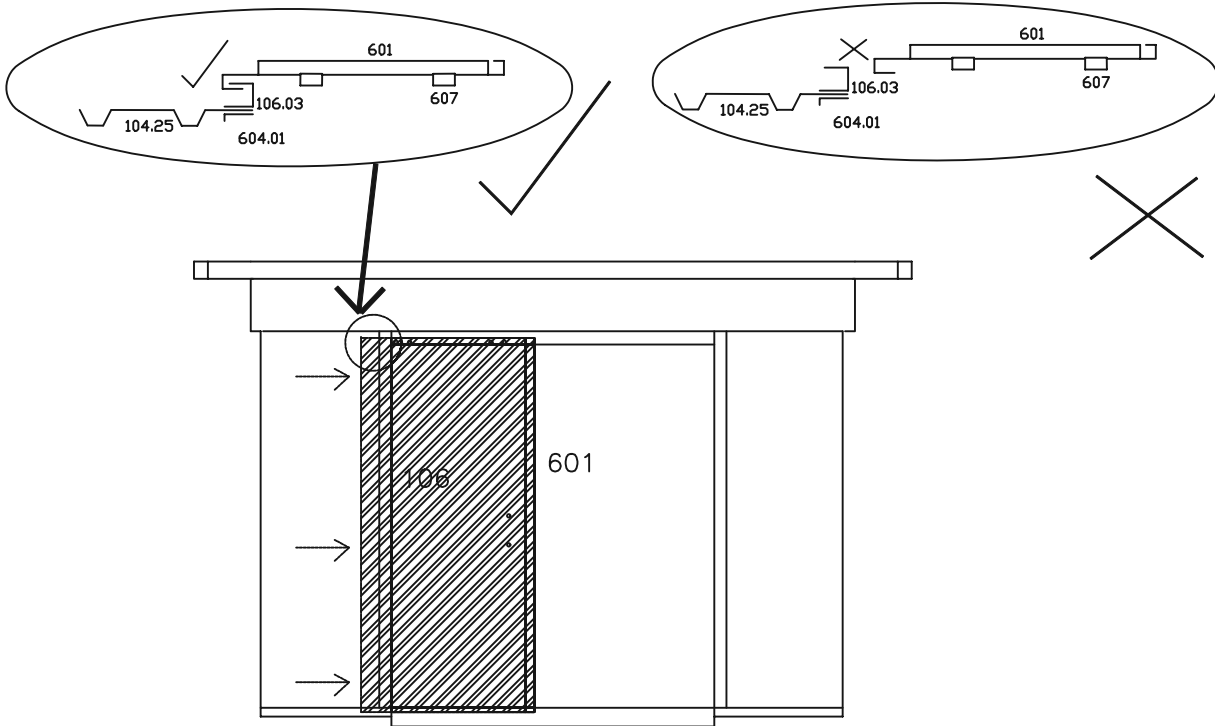


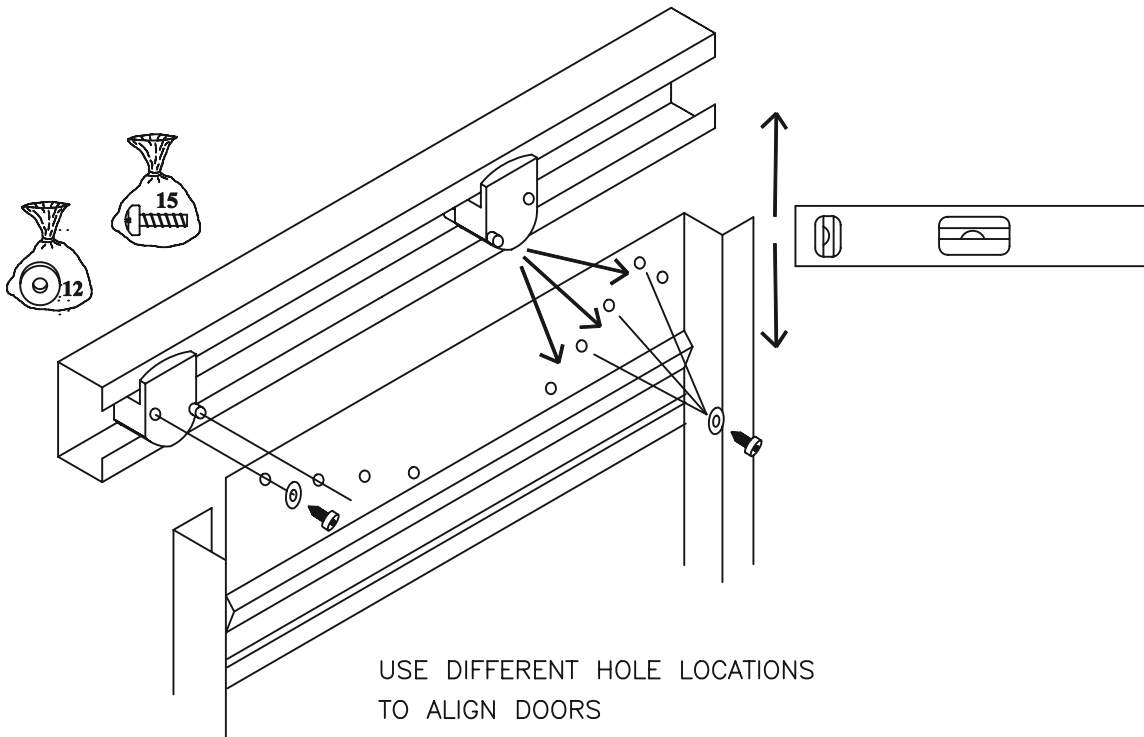
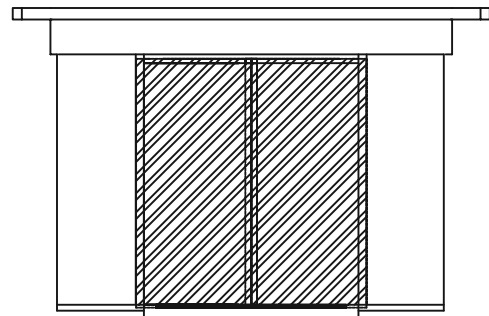
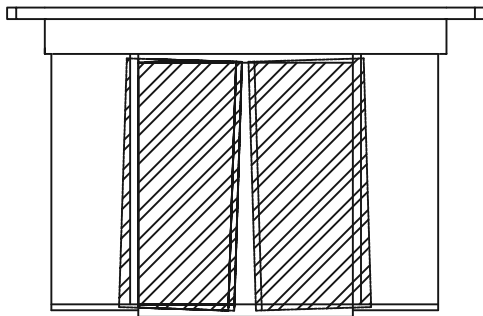
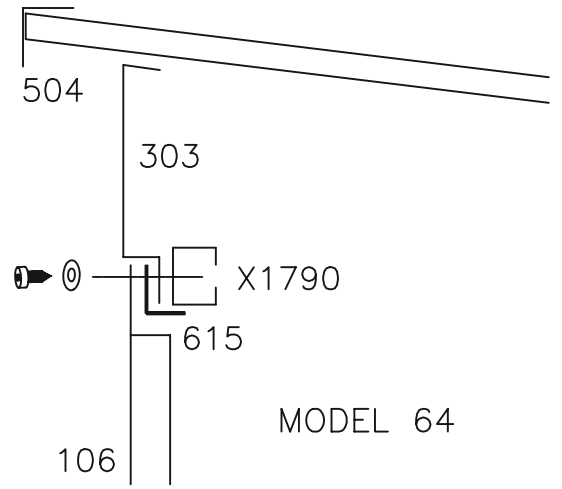
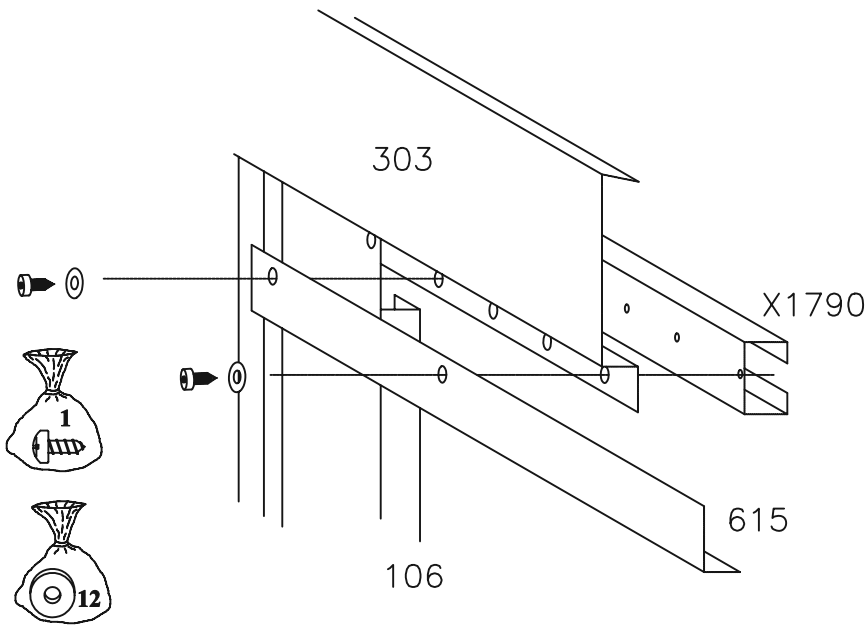
INSIDE
A L'INTERIEUR
INNENSEITE

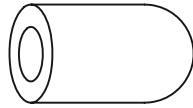


INSIDE
A L'INTERIEUR
INNENSEITE

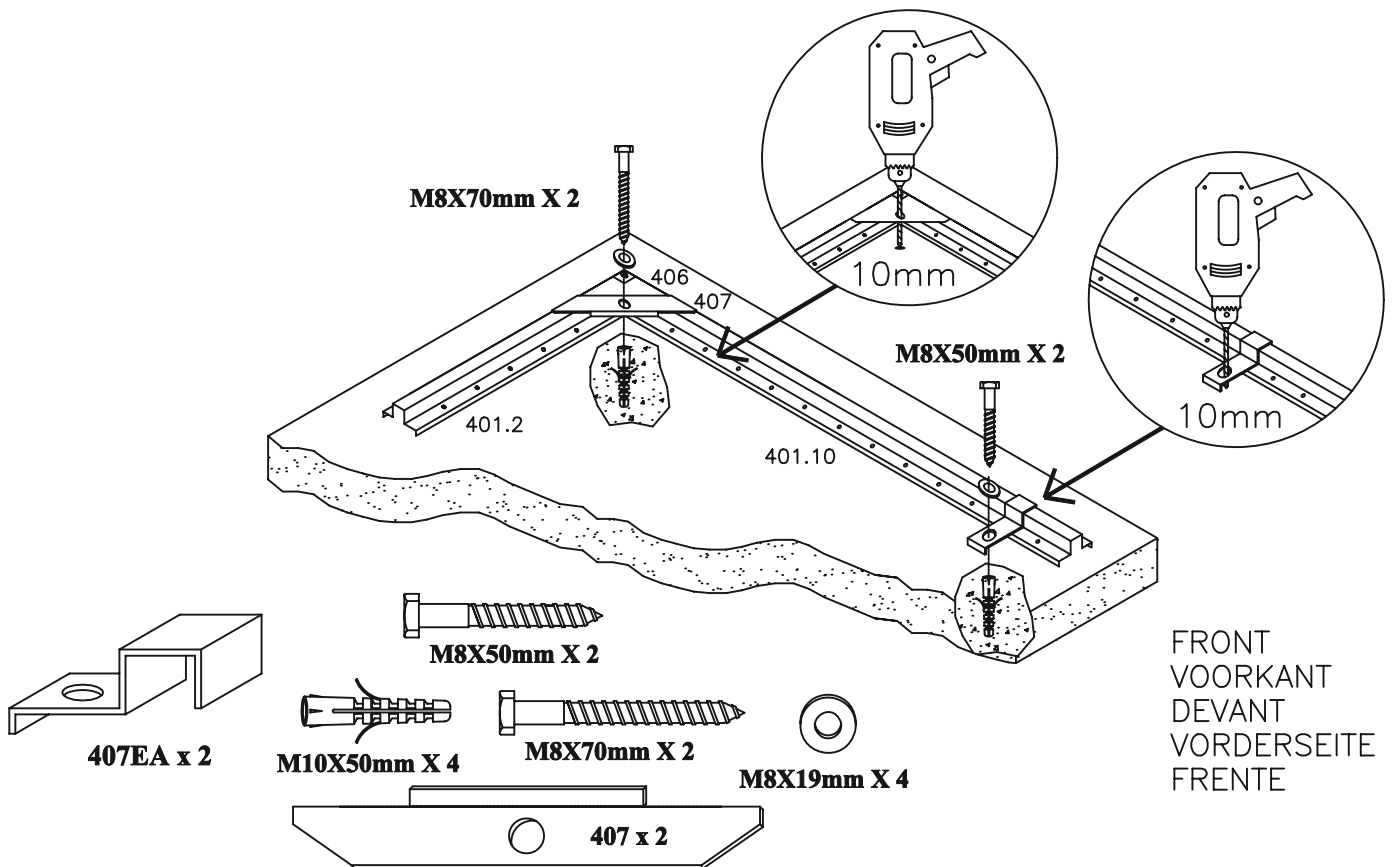
INTERLOCK EDGE OF DOOR AND DOORPOST







- BAG NO. 5 PLASTIC TIPS USED ON EXPOSED SCREW POINTS
ON INSIDE WALLS
- SAC NO. 5 CAPUCHONS EN PLASTIQUE POUR POINTES DE VIS
NUES SUR LES PAROIS INTERIEURES
- BEUTEL NO. 5 PLASTIK-AUFSTECKHUTCHEN FUR DIE
SCHRAUBENSPIZTEN AN DEN INNENWANDEN
- ZAK NO. 5 PLASTIC DOPJES VOOR SCHROEFUITEINDEN AAN
DE BINNENWAND
- BOLSA NO. 5 TAPONES DE PLASTICO PARA UTILIZAR EN PUNTOS DONDE
QUEDE EXPUESTO EL TORNILLO EN LAS PAREDES INTERIORES
- SACO NO. 5 PONTEIRAS PLASTICAS PARA PONTAS DE PARAFUSOS
EXPOSTAS NAS PAREDES INTERIORES



Contact information

Austria



Belgium



Croatia



Denmark



Estonia



Finland



France



Germany



Ireland



Italy



Latvia



Lithuania



Nederland



Norway



Poland



Portugal



Spain



Sweden



Switzerland



UK

