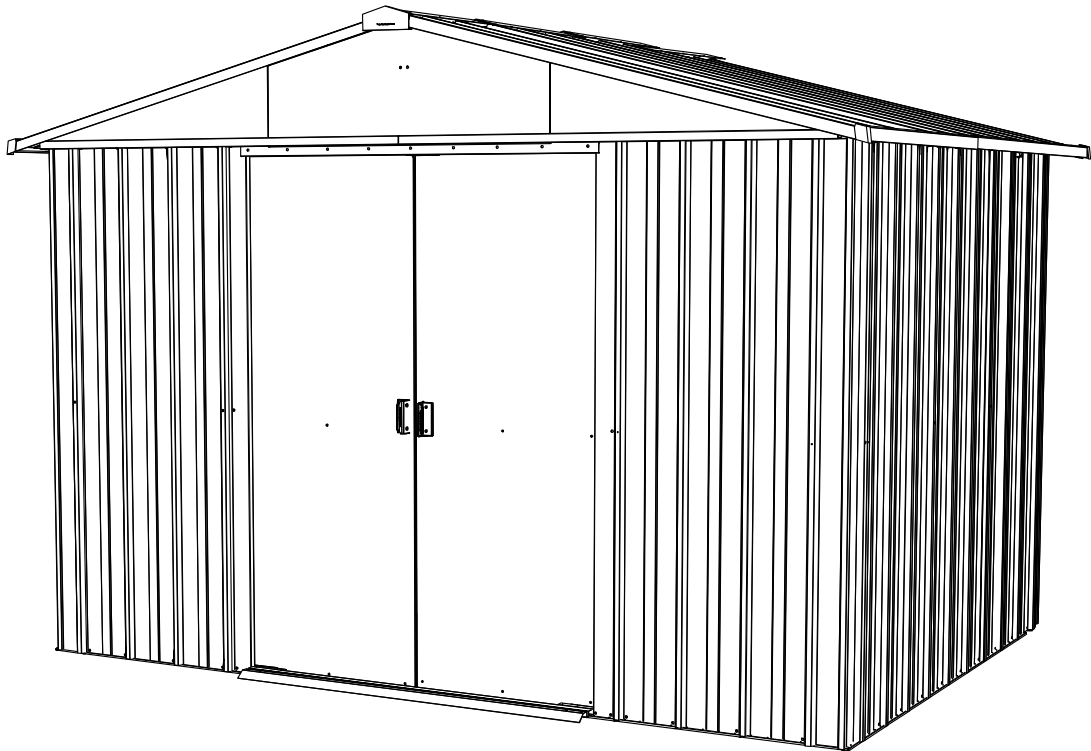


DANCOVER[®]

.com

Manual
for
Garden Shed
3,03x2,96x2,02m

Assembly Instructions
Montageanweisungen Metallgerätekäuser
Notice de montage Abri de Jardin Métallique
Opbouwbeschrijving Metalen Bergingen

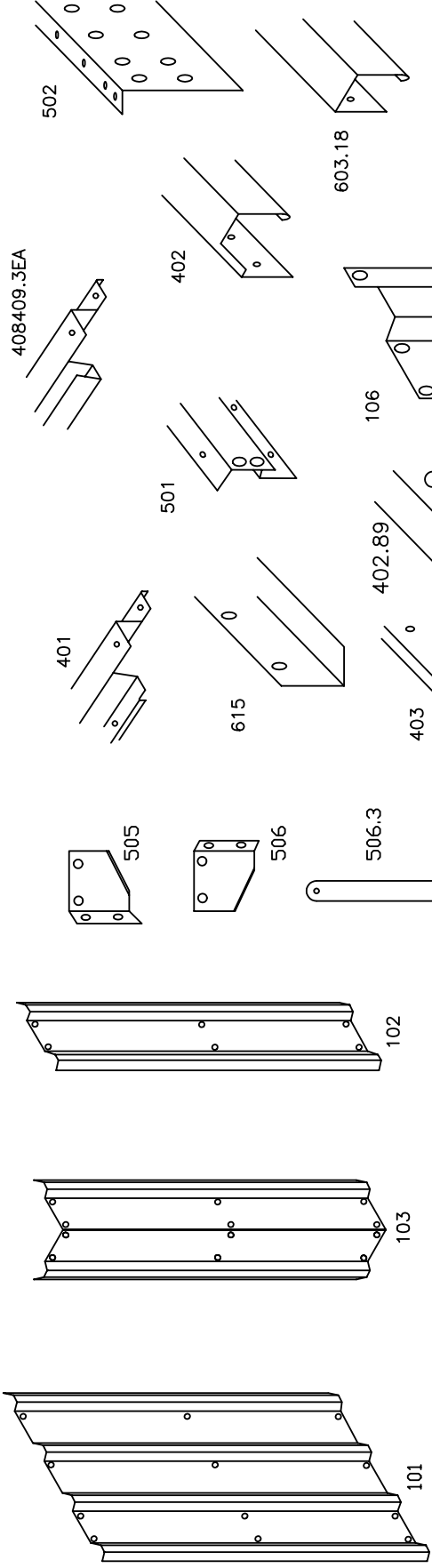


| | |
|-----------------|------|
| GREEN VERT GRÜN | |
| MODEL 1013 GEYZ | 1.6m |
| MODEL 1013 GHZ | 1.6m |
| MODEL 1013 AZT | 1.6m |
| SILVER | |
| MODEL 1013 ZGEY | 1.6m |
| ANTHRACITE | |
| MODEL 1013 AEYZ | 1.6m |

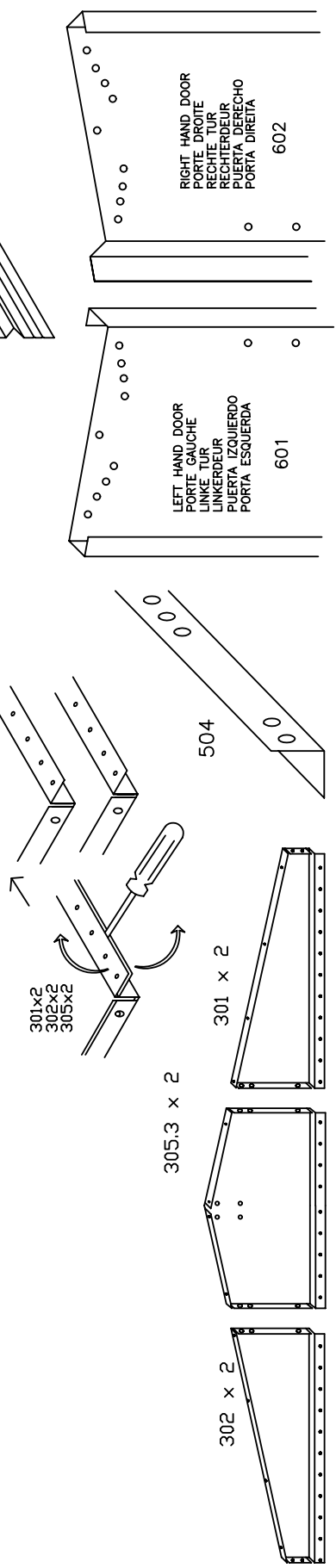
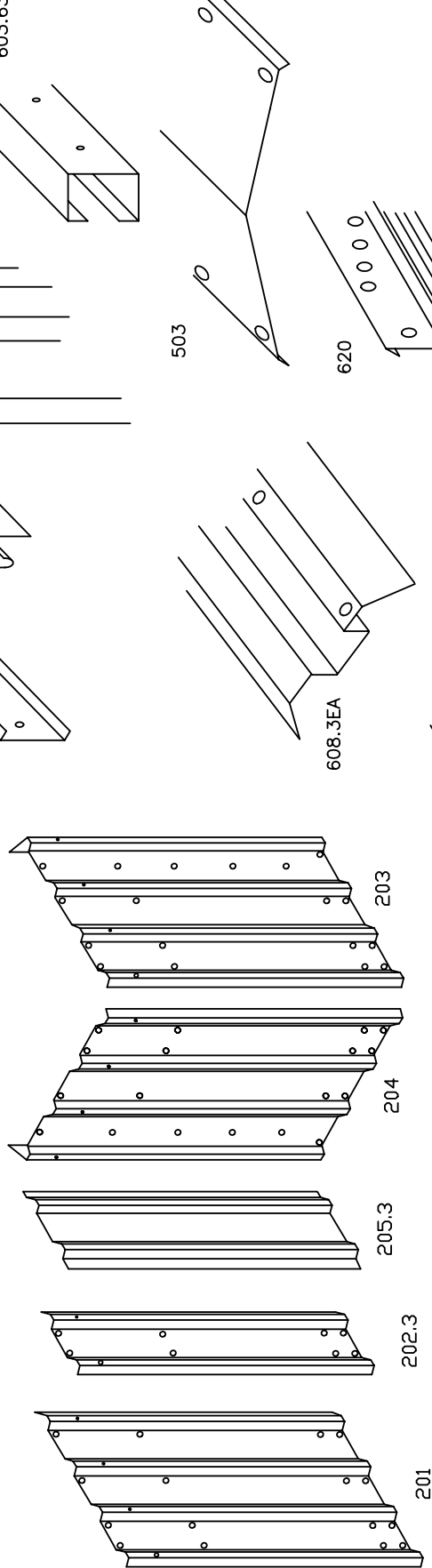
| PARTS LIST | ONDERDELENLIJST | PART NO. | MODEL & QUANTITY | LENGTH | |
|--|---------------------------------------|-----------------|-----------------------------|---------------|--|
| PART DESCRIPTION | BESCHRIJVING VAN DE ONDERDELEN | | 1013 | MM | |
| 600 mm Wall Panel | 600mm Wandpaneel | 101 | 18 | 1600 | |
| Corner Panel | Hoekpaneel | 103 | 4 | 1600 | |
| 200mm Wall Panel | 200mm Wandpaneel | 102 | 1 | 1600 | |
| Door Post | Deurstijl | 106.29 | 2 | 1600 | |
| Inter-Roof Panel | Dak-Tussenplaat | 201.3 | 8 | 1520 | |
| Narrow Inter Roof Panel | Smalle Dak-Tussenplaat | 202.3 | 2 | 1520 | |
| Left Hand Front/Right Hand Rear Roof Panel | Dakplaat Linksvoor/Rechtsachter | 203.29 | 2 | 1520 | |
| Right Hand Front/Left Hand Rear Roof Panel | Dakplaat Rechtsvoor/Linksachter | 204.29 | 2 | 1520 | |
| Translucent Roof Panel | Doorzic | 205.3 | 2 | 1520 | |
| Gable Left Hand Front/Right Hand Rear | Geveltop-Linksvoor/Rechtsachter | 301 | 2 | 920 | |
| Gable Right Hand Front/Left Hand Rear | Geveltop- Rechtsvoor/Linksachter | 302 | 2 | 920 | |
| Centre Gables | Geveltoppen-Midden | 305.3 | 2 | 995 | |
| Base Rail | Funderingsrail | 401.14 | 1 | 1233 | |
| Base Rail | Funderingsrail | 401.2 | 1 | 1833 | |
| Base Rail | Funderingsrail | 401.22 | 4 | 2033 | |
| Side Brace | Zijklamp | 402.15 | 2 | 1365 | |
| Side Brace | Zijklamp | 402.2 | 2 | 1765 | |
| Side Brace | Zijklamp | 402.22 | 2 | 1965 | |
| Side Brace Splice | Zijklamp Verbinding | 402.89 | 3 | 370 | |
| Front Brace | Voorklamp | 403.3EA | 2 | 765 | |
| Corner Gusset | Hoekinzetstuk | 406 | 8 | 86 | |
| Corner Gusset Stiffner | Versterking Van Hoekinzetstuk | 407 | 2 | 150 | |
| Front Anchor Bracket | Verankering Steun | 407EA | 4 | 69 | |
| Left/Right Door Guide | Deurgeleider links/Rechtsbuiten | 408409.3EA | 2 | 933 | |
| Side Beam | Zijbalk | 501.19 | 4 | 1983 | |
| Roof Beam | Dakbalk | 502.22 | 12 | 2034 | |
| Ridge Cover | Nokplaat | 503.02 | 4 | 615 | |
| Ridge Cover | Nokplaat | 503.03 | 1 | 415 | |
| Ridge Cover | Nokplaat | 503.07 | 1 | 490 | |
| Ridge Cover | Nokplaat | 503.08 | 1 | 690 | |
| Gutter Angle | Regengoot | 504.01 | 8 | 1015 | |
| Left Hand Roof Beam Gusset | Linkersteunplaat Nokbalk | 505 | 2 | 145 | |
| Right Hand Roof Beam Gusset | Rechtersteunplaat Nokbalk | 506 | 2 | 145 | |
| Roof Beam Support | Nokbalk Steun | 506.3 | 4 | 230 | |
| Ridge Cover Cap | Nokplaat Eindstuk | 507 | 2 | 160 | |
| Left Hand Gutter Angle Cap | Eindkap | 5081 | 2 | 45 | |
| Right Hand Gutter Angle Cap | Eindkap | 5091 | 2 | 45 | |
| Left Hand Door | Linkerdeur | 601.29 | 1 | 1593 | |
| Right Hand Door | Rechter deur | 602.29 | 1 | 1593 | |
| Door Track | Deurrail | 603.63 | 2 | 1390 | |
| Gable Brace | Geveltop-Klamp | 603.18 | 4 | 1395 | |
| Door Slider | Deurrolletje | 6071 | 4 | 45 | |
| | | | | | |
| Door Brace | Deurklamp | 620.3 | 6 | 640 | |
| Door Saddle | Deurslede | 608.3EA | 1 | 1226 | |
| Door Handle | Deurhendel | 609 | 2 | 100 | |
| Door Pelmet | Verbindung Teil | 615.02 | 1 | 1264 | |

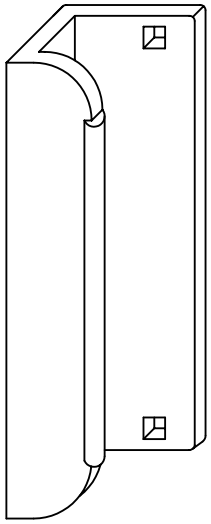
| LISTE DE PIECES | TEILE-LISTE | PART NO. | MODEL & QUANTITY | LENGTH | |
|--|--|------------|------------------|--------|--|
| DESCRIPTION DE LA PIECE | TEILE-BEZEICHNUNG | | 1013 | MM | |
| Panneau Mural 600mm | 600mm Wandplatten | 101 | 18 | 1600 | |
| Panneau D'angle | Eckplatten | 103 | 4 | 1600 | |
| Panneau Mural 200mm | 200mm Wandplatten | 102 | 1 | 1600 | |
| Montant De Porte | Türpfosten | 106.29 | 2 | 1600 | |
| Panneau Toit (Milieu) | Dach-Zwischenplatten | 201.3 | 8 | 1520 | |
| Panneau Toit Étroit | Schmale Dach-Zwischenplatten | 202.3 | 2 | 1520 | |
| Panneau Toit Avant Gauche/Arrière Droite | Linke Vordere Bzw. Hintere Rechte Dachplatte | 203.29 | 2 | 1520 | |
| Panneau Toit Avant Droite/Arrière Gauche | Rechte Vordere Bzw. Hintere Linke Dachplatte | 204.29 | 2 | 1520 | |
| Fenêtre Toit | Dach-Oberlicht | 205 | 2 | 1520 | |
| Pignon-Avant Gauche/Arrière Droite | Giebel-Vorne Links Bzw. Hinten Rechts | 301 | 2 | 920 | |
| Pignon-Avant Droite/Arrière Gauche | Giebel-Vorne Rechts Bzw. Hinten Links | 302 | 2 | 920 | |
| Pignons Centraux | Mittel-Giebel | 305.3 | 2 | 995 | |
| Rail Base | Grundleiste | 401.14 | 1 | 1233 | |
| Rail Base | Grundleiste | 401.2 | 1 | 1833 | |
| Rail Base | Grundleiste | 401.22 | 4 | 2033 | |
| Cornières Latéral | Seitenstütze | 402.15 | 2 | 1365 | |
| Cornières Latéral | Seitenstütze | 402.2 | 2 | 1765 | |
| Cornières Latéral | Seitenstütze | 402.22 | 2 | 1965 | |
| Cornières Latéral | Seitenstütze Verbindung | 402.89 | 3 | 370 | |
| Cornières Avant | Vorderstütze | 403.3EA | 2 | 765 | |
| Renfort D'angle Arrière | Hintere Eckenwinkel | 406 | 8 | 86 | |
| Kit D'ancrage | Eckenwinkelversteifung | 407 | 2 | 150 | |
| Bride d'angle devant | Eckenwinkelversteifungen | 407EA | 4 | 69 | |
| Guide De Porte Gauche/Droite | Linke/Rechte äußere Türführung | 408409.3EA | 2 | 933 | |
| Poutre Latérale | Seitenträger | 501.19 | 4 | 1983 | |
| Poutre Toit | Dachträger | 502.22 | 12 | 2034 | |
| Faîtière | Firstverkleidung | 503.02 | 4 | 615 | |
| Faîtière | Firstverkleidung | 503.03 | 1 | 415 | |
| Faîtière | Firstverkleidung | 503.07 | 1 | 490 | |
| Faîtière | Firstverkleidung | 503.08 | 1 | 690 | |
| Gouttière D'angle | Dachrinnen | 504.01 | 8 | 1015 | |
| Gousset De Poutre Faîtière Gauche | Linke Firsträgerwinkel | 505 | 2 | 145 | |
| Gousset De Poutre Faîtière Droite | Rechte Firsträgerwinkel | 506 | 2 | 145 | |
| Soutien De Poutre Toit | Dachtragbalken | 506.3 | 4 | 230 | |
| Cache Plastique Toiture | Firstverkleidungskappe | 507 | 2 | 160 | |
| Embout D'Extrémité De Gouttière Gauche | Linke Dachrinnen-Endkappen | 5081 | 2 | 45 | |
| Embout D'Extrémité De Gouttière Droite | Rechte Dachrinnen-Endkappen | 5091 | 2 | 45 | |
| Porte Gauche | Linke Tür | 601.29 | 1 | 1593 | |
| Porte Droite | Rechte tür | 602.29 | 1 | 1593 | |
| Glissière De Porte | Türschiene | 603.63 | 2 | 1390 | |
| Glissière De Pignon | Giebel-Vorne Balken | 603.18 | 4 | 1395 | |
| Coulissière De Porte | Türrollen & Befestigungsteil | 6071 | 4 | 45 | |
| Porte Renforcee | Tür Balken | 620.3 | 6 | 640 | |
| Bride De Porte | Türschwelle | 608.3EA | 1 | 1226 | |
| Poignée De Porte | Türgriff | 609 | 2 | 100 | |
| Pièce de Junction | Verbindung Teil | 61502 | 1 | 1264 | |

WALL PANEL PANNEAU MURAL WANDPLATTEN WANDPANEEL

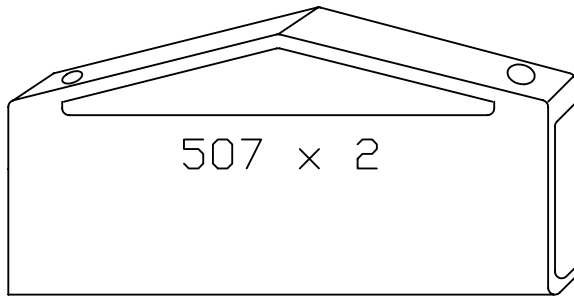


ROOF PANEL PANNEAU TOIT DACHPLATTE DAKPLAAT

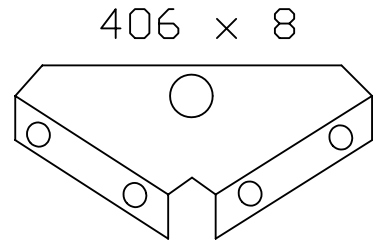




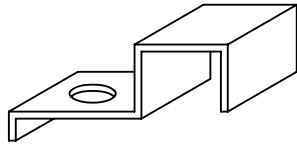
609 x 2



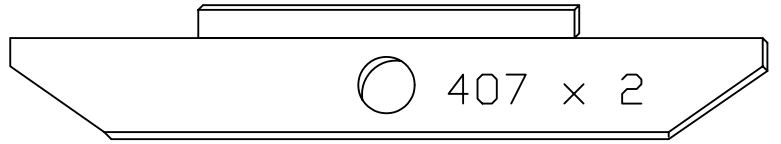
507 x 2



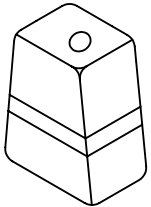
406 x 8



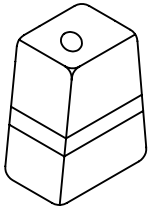
407EA x 4



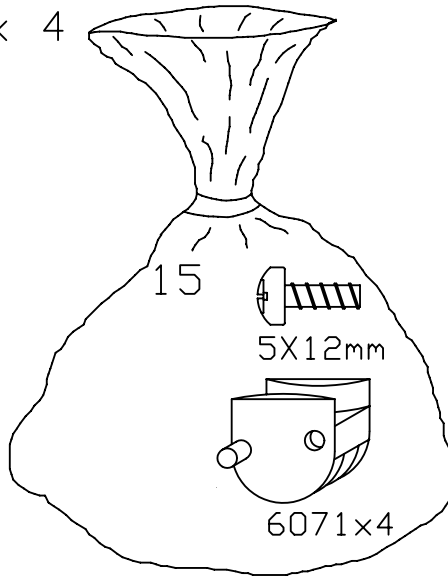
407 x 2



5081 x 2



5091 x 2

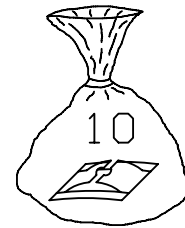
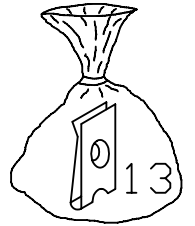
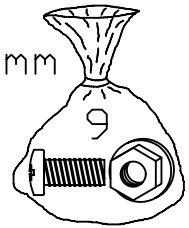


15

5X12mm

6071x4

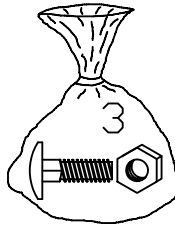
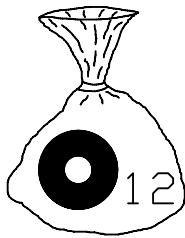
M5X12mm



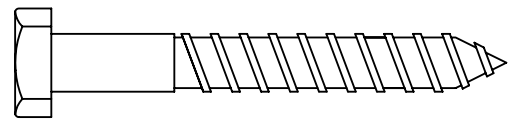
12x4mm



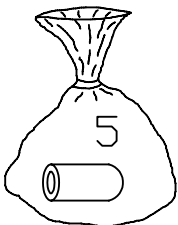
11x4mm



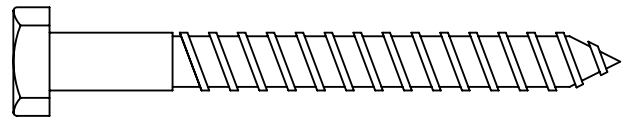
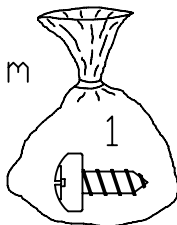
12X5mm X 4



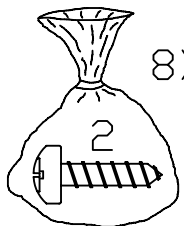
M8X50mm X 4



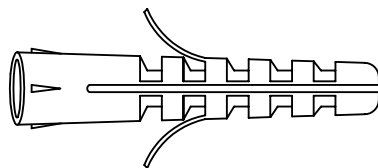
8X9mm



M8X70mm X 2

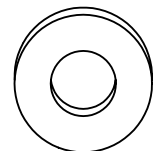


8X12mm



M10X50mm X 6

M8X19mm X 6



ASSEMBLY INSTRUCTIONS MODEL 1013.

Before starting, read through the assembly instructions carefully. Check thoroughly all the parts you have received against the parts list (page 1) and the diagram (page 3,4). Ensure that no parts are damaged.

THINGS TO REMEMBER !

- 1. WEATHER WARNING ! DO NOT ERECT YOUR BUILDING ON A WINDY DAY. ANY BUILDING LEFT PARTIALLY CONSTRUCTED MAY BE SERIOUSLY DAMAGED FIG1.**
- 2. ALL ASSEMBLY OPERATIONS MUST TAKE PLACE ON A COMPLETELY LEVEL SURFACE FIG 1.**
- 3. UNLESS OTHERWISE STATED SCREWS AND WASHERS (BAGS 1 AND 12) MUST BE USED IN ALL ASSEMBLY OPERATIONS.**
- 4. THE MODEL 1013 SHED COMPRISES SOME LONG COMPONENTS. FOR EASE OF CONSTRUCTION IT IS ADVISABLE TO HAVE THE ASSISTANCE OF ANOTHER PERSON.**
- 5. IT IS RECOMMENDED THAT YOU WEAR GLOVES WHEN ASSEMBLING THIS PRODUCT**
- 6. THE SHED SHOULD BE SECURELY ANCHORED TO A FIRM LEVEL BASE E.G. CONCRETE, PAVING SLABS WOOD ETC FOR CONCRETE BASE SEE BELOW.**

SITE PREPARATION CONCRETE.

1. Concrete should be laid a minimum of 75mm thick and at least 100mm greater than the overall size of the metal base frame at approx. 25mm above ground level. A sheet of heavy duty polythene placed under the base area will help prevent dampness rising from the ground into the shed. For concrete base measurements see fig. 2.

NOTICE DE MONTAGE 1013.

Avant de commencer à lire attentivement la notice de montage, vérifiez précisément si vous avez bien reçu toutes les pièces énoncées sur la liste page 2, ainsi que sur le schéma page 3&4. Assurez vous qu'aucune pièce n'a été endommagée.

N'OUBLIEZ PAS !

- 1. TEMPÊTE DE VENT: NE JAMAIS MONTER VOTRE ABRI PAR GRAND VENT. NE PAS LAISSER UN ABRI PARTIELLEMENT MONTÉ, LES PIÈCES POUVANT ÊTRE ENDOMMAGÉES (FIG. 1).**
- 2. L'ABRI MODÈLE 1013 COMPREND QUELQUES PIÈCES LONGUES POUR. POUR**

FACILITER LA CONSTRUCTION NOUS RECOMMANDONS L'AIDE D'UNE AUTRE PERSONNE.

- 3. TOUTES LES OPÉRATIONS DE MONTAGE DOIVENT ÊTRE RÉALISÉES SUR UNE SURFACE PLANE (FIG 1).**
- 4. UTILISER SUR TOUTES LES VIS À MÉTAUX D'ASSEMBLAGE (SAC NO 1) LES RONDELLES D'ÉTANCHÉITÉ (SAC NO 12).**
- 5. IL EST RECOMMANDÉ DE PORTER DES GANTS DE TRAVAIL PENDANT LE MONTAGE.**

6. L'ABRI DOIT ÊTRE FIXE AU SOL SUR UNE SURFACE PLANE, PAR EXEMPLE, BETON, DALLES EN BETON, BOIS ETC. POUR UNE SURFACE DE BETON, VOIR CI-DESSUS.

PRÉPARATION DE LA DALLE:

1. Le béton doit être coulé sur une épaisseur de 75mm, et dépasser de 100mm la hauteur du profilé de base soit 25mm au dessus du niveau du sol. L'utilisation d'une toile de polythène épaisse et résistante, placée sous la base aidera à empêcher l'humidité de monter du sol dans l'abri. Pour les dimensions de la dalle en béton, vous reporter à la fig. 2.

MODELLE 1013 MONTAGEANLEITUNG

VOR BEGINN:

1. Machen Sie sich mit den Montageanweisungen vertraut.
2. Überzeugen Sie sich an Hand der Teileliste (Seite 2) und der Schaubilder (seite 3 &4), ob alles vollständig ist und die Teile nicht beschädigt sind.

WICHTIG

- 1. STELLEN SIE DAS HAUS NICHT AN EINEM STÜRMISCHEN TAG AUF. JEDES HAUS WÜRDE UNTER SOLCHEN FIG. 1. WETTERLAGE BESCHÄDIGT WORDEN.**
- 2. MAN MUß DEN GARTENSCHUPPEN AUF EINER GANZ EBENER FLÄCHE ERRICHTEN FIG. 1.**
- 3. SOFERN NICHT ANDERS ANGEZEIGT BENÜTZEN SIE DIE SCHRAUBEN UND WASSERDICHTEN FASERSCHEIBEN (BEUTEL 1 & 12) BEI ALLEN MONTAGEGÄNGEN.**
- 4. ES WIRD EMPFOHLEN, HANDSCHUHE BEI DER MONTAGE ZU TRAGEN.**
- 5. DAS MODELL 1013 BESTEHT AUS EINIGEN LANGEN TEILEN. WIR EMPFEHLEN, DAHER DAß SIE HILFE BEI DER MONTAGE BEKOMMEN.**

VORBEREITUNG DES BETONFUNDAMENTS:

Die Betonplattform soll mindestens 70-80mm stark und mindestens 100mm länger und breiter als der metall-grundrahmen sein. die plattform sollte außerdem mindestens 25mm über dem boden sein. Ein laken aus hochleistungskunststoff unter dem fundament wird dazu helfen, feuchtigkeit vorzubeugen, die von der erde in den schuppen hineindringt Fig. 2.

BOUWHANDLEIDING MODELLEN 1013

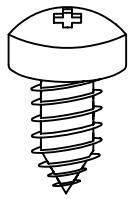
Voordat U met de bouw begint, maakt U zich dan eerst goed vertrouwd met de bouwaanwijzingen. Kruis alle ontvangen onderdelen op de onderdelenlijst (pagina 1) en diagram (pagina 3&4) aan. Controleer of de onderdelen niet zijn beschadigd.

BELANGRIJK !

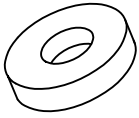
- 1 MONTEER UW SCHUUR NIET OP EEN WINDERIGE DAG. IEDER GEDEELTELIJK GEMONTEERDE SCHUUR KAN DAN ERG BESCHADIGEN. (AFB 1).**
- 2 DE BOUW DIENT UITGEVOERD TE WORDEN OP EEN GEHEEL VLAKKE ONDERGROND (AFB 1).**
- 3 TENZIJ ANDERS AANGEGEVEN MOETEN BIJ HET MONTEREN SCHROEVEN EN FIBBEN (Zak 1 en 12) WORDEN GEBRUIKT.**
- 4 HET SCHUURMODEL 1013 BESTAAT UIT LANGE ONDERDELEN, DUS WORDT DE HULP VAN EEN ANDERE PERSOON VEREIST**
- 5. HET IS AAN TE RADEN HANDSCHOENEN BIJ HET MONTEREN TE DRAGEN.**

VOORBEREIDING VAN DE BOUWPLAATS VAN BETON

1 Het beton dient minimaal 75mm dik te worden gelegd. Ongeveer 25mm boven grondniveau dient het beton minstens 100mm breder te zijn dan de totale maal van het metalen funderingsraam. Afb. 2.

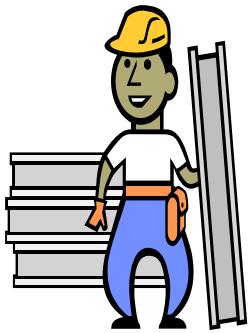
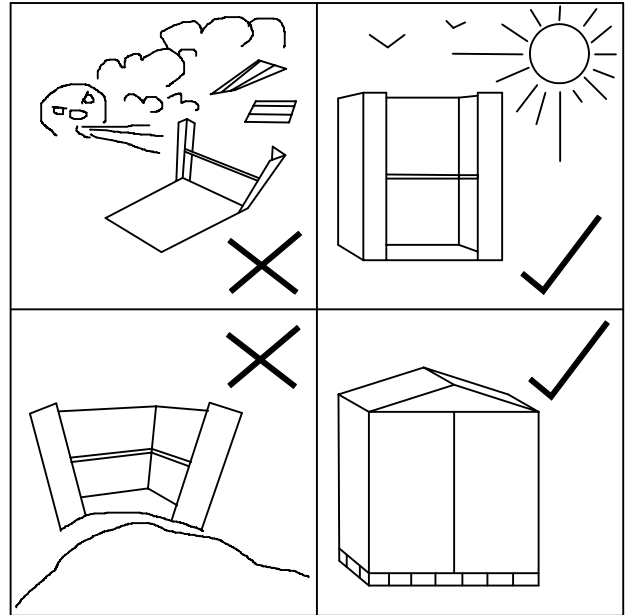
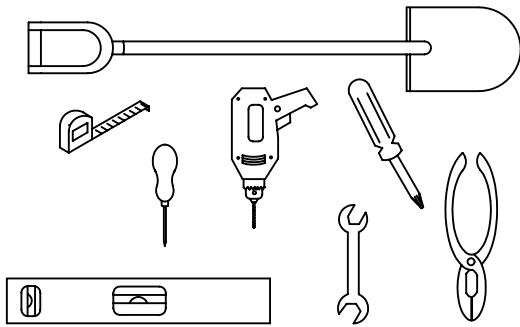


WASHERS TO BE USED ON ALL SCREWS
 VEZELRINGEN VOOR GEBRUIK ONDER ALLE SCHROEVEN
 RONDELLES POUR TOUTES LES VIS



FASER SCHEIBEN FÜR VERWENDUNG MIT ALLEN SCHRAUBEN
 ARANDELAS QUE DEBEN USARSE CON TODOS LOS TORNILLOS
 ANILHAS PARA SEREM UTILIZADAS EM TODOSMOS PARAFUSOS

FIG. 1



X 2

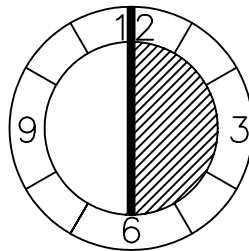
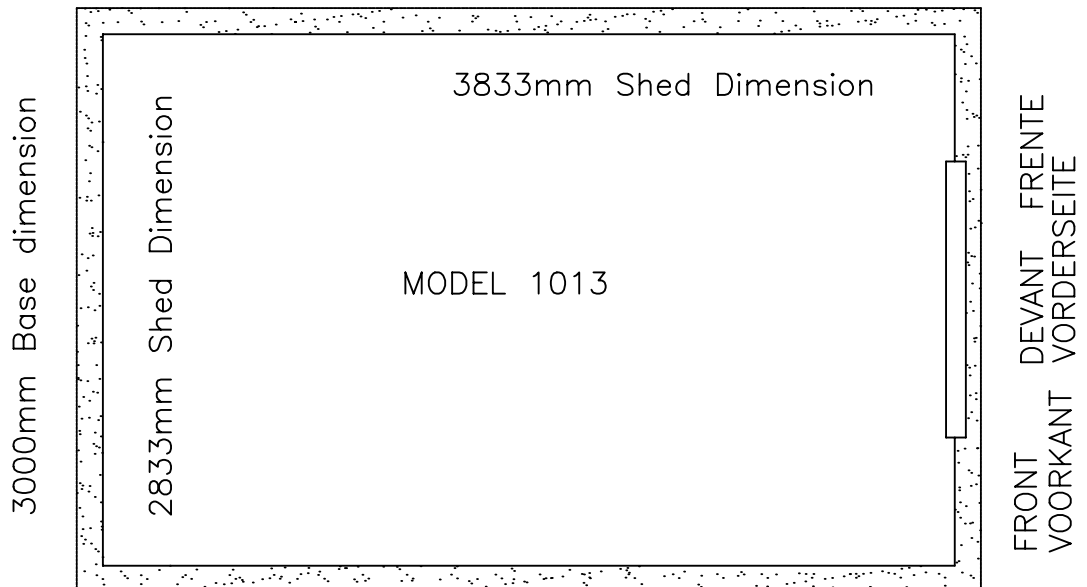
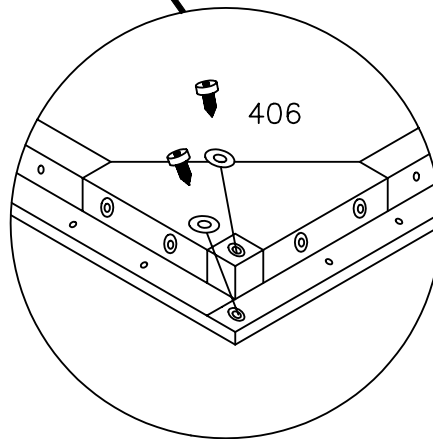
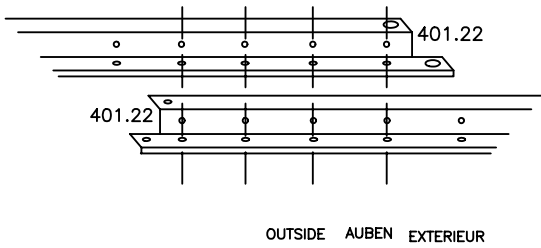
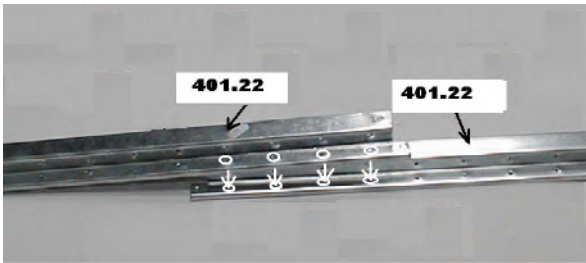
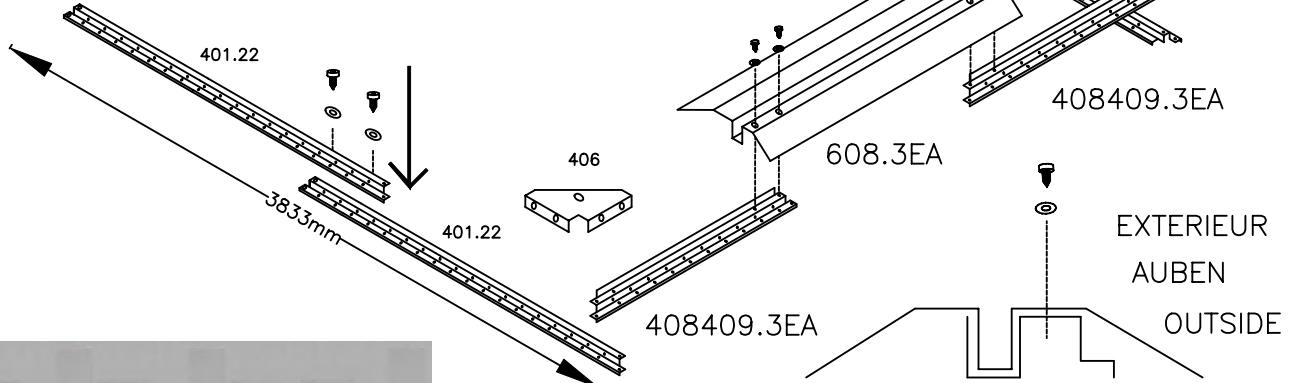
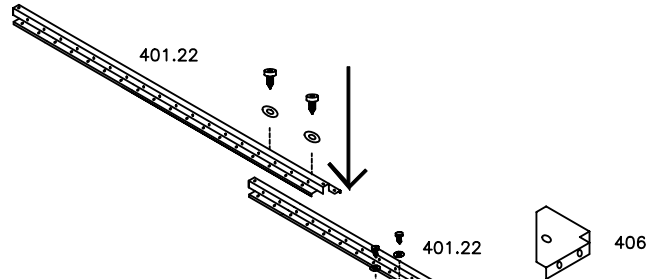
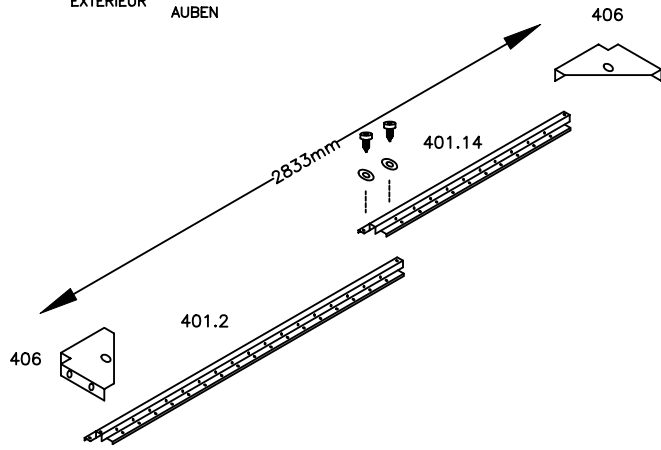
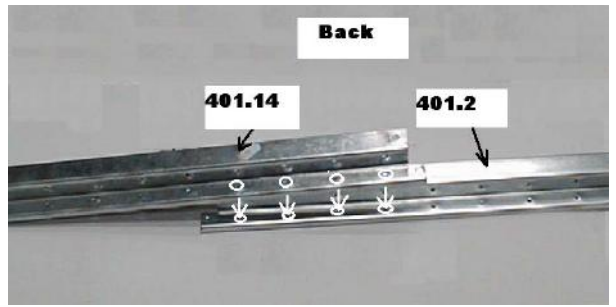
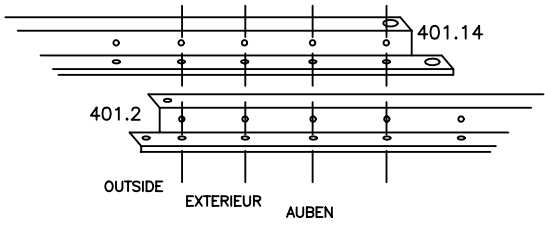


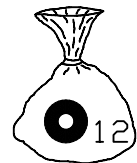
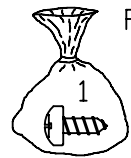
FIG. 2

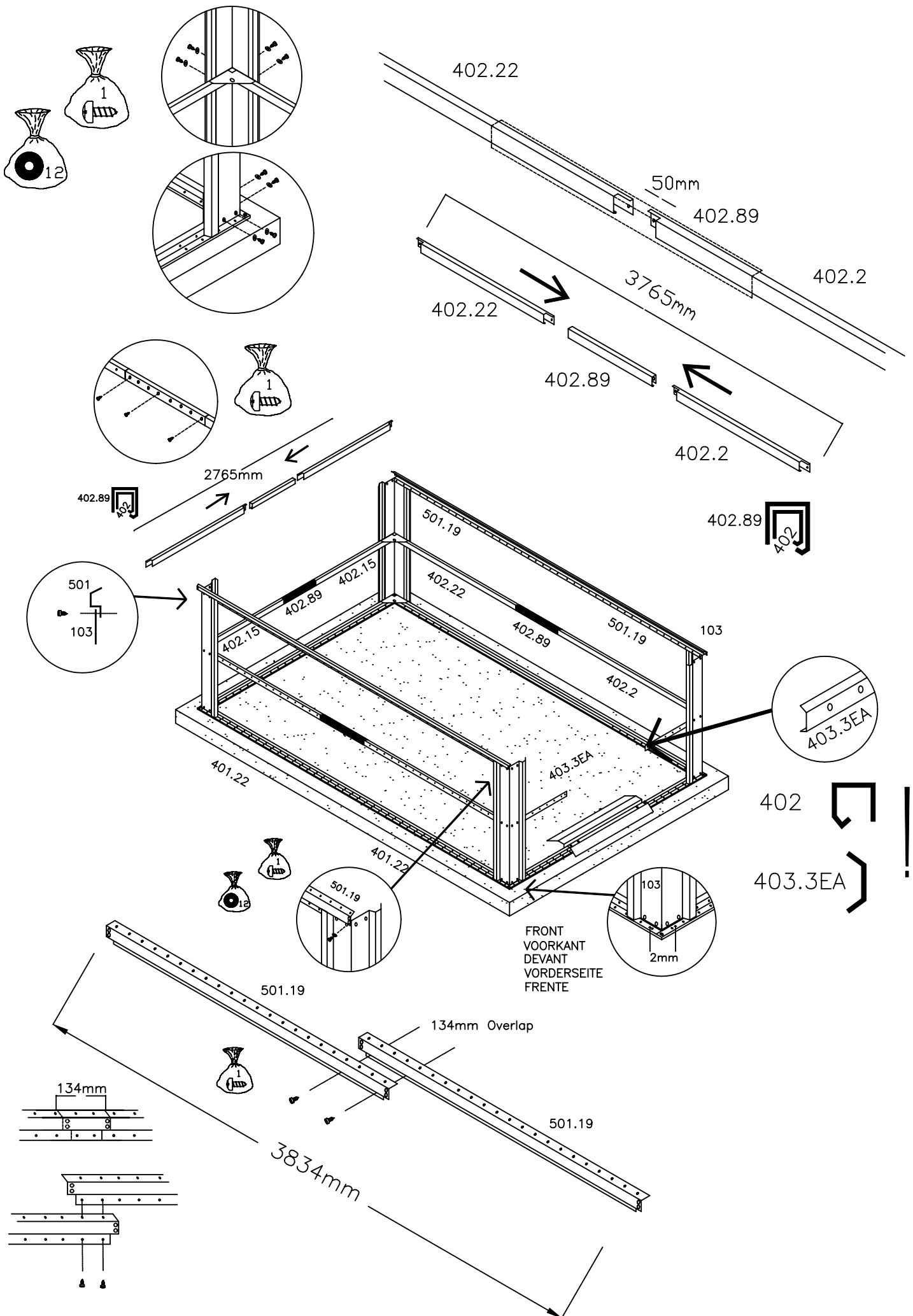
3980mm Base Dimension

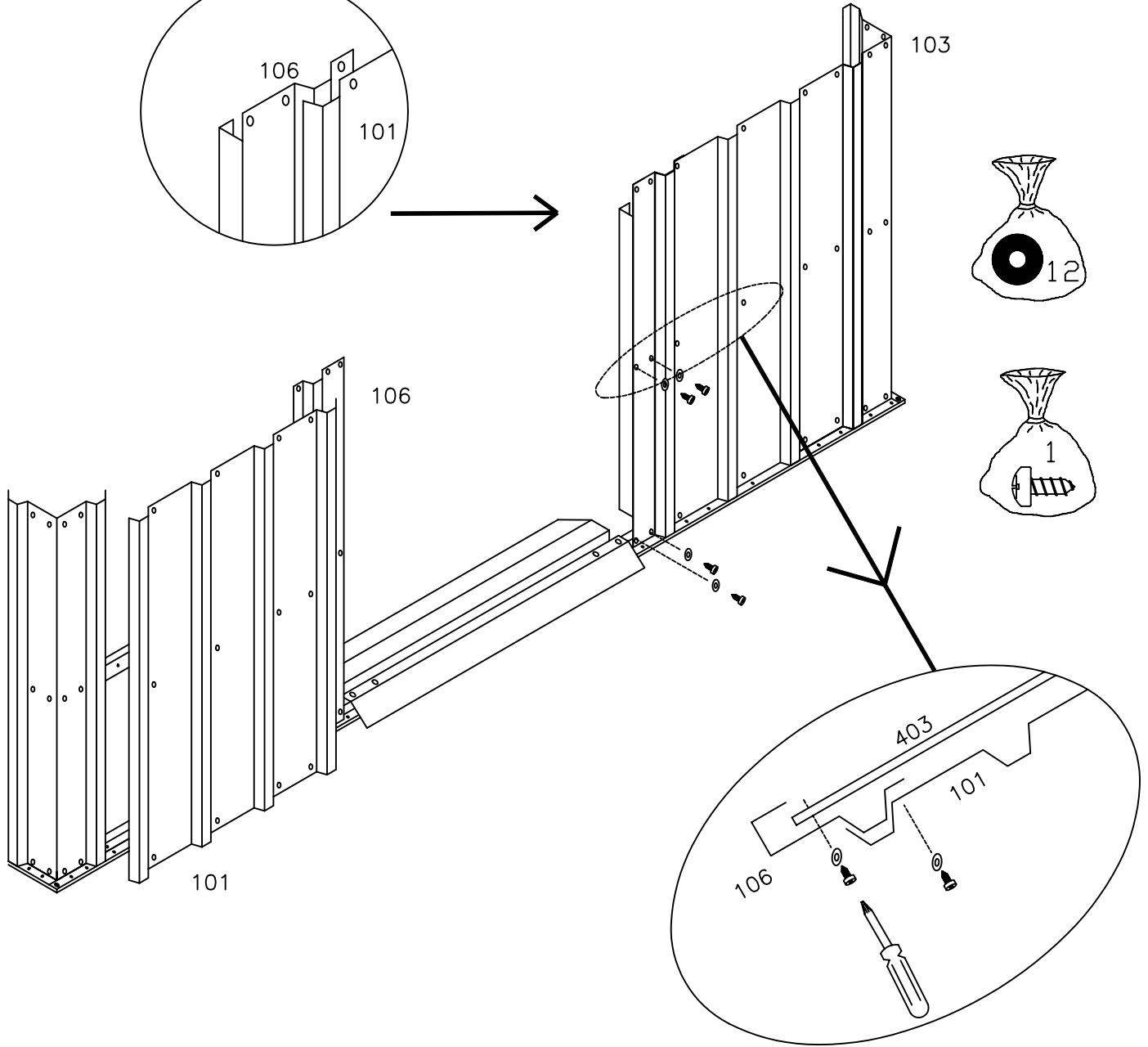
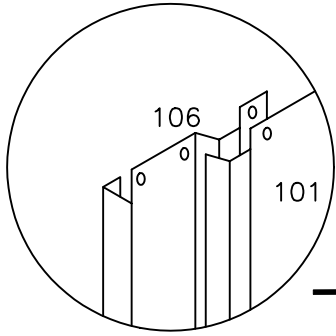
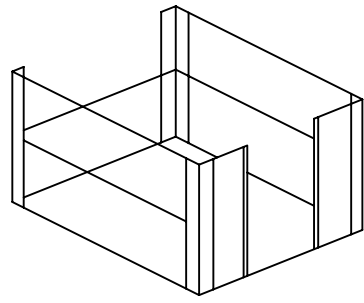




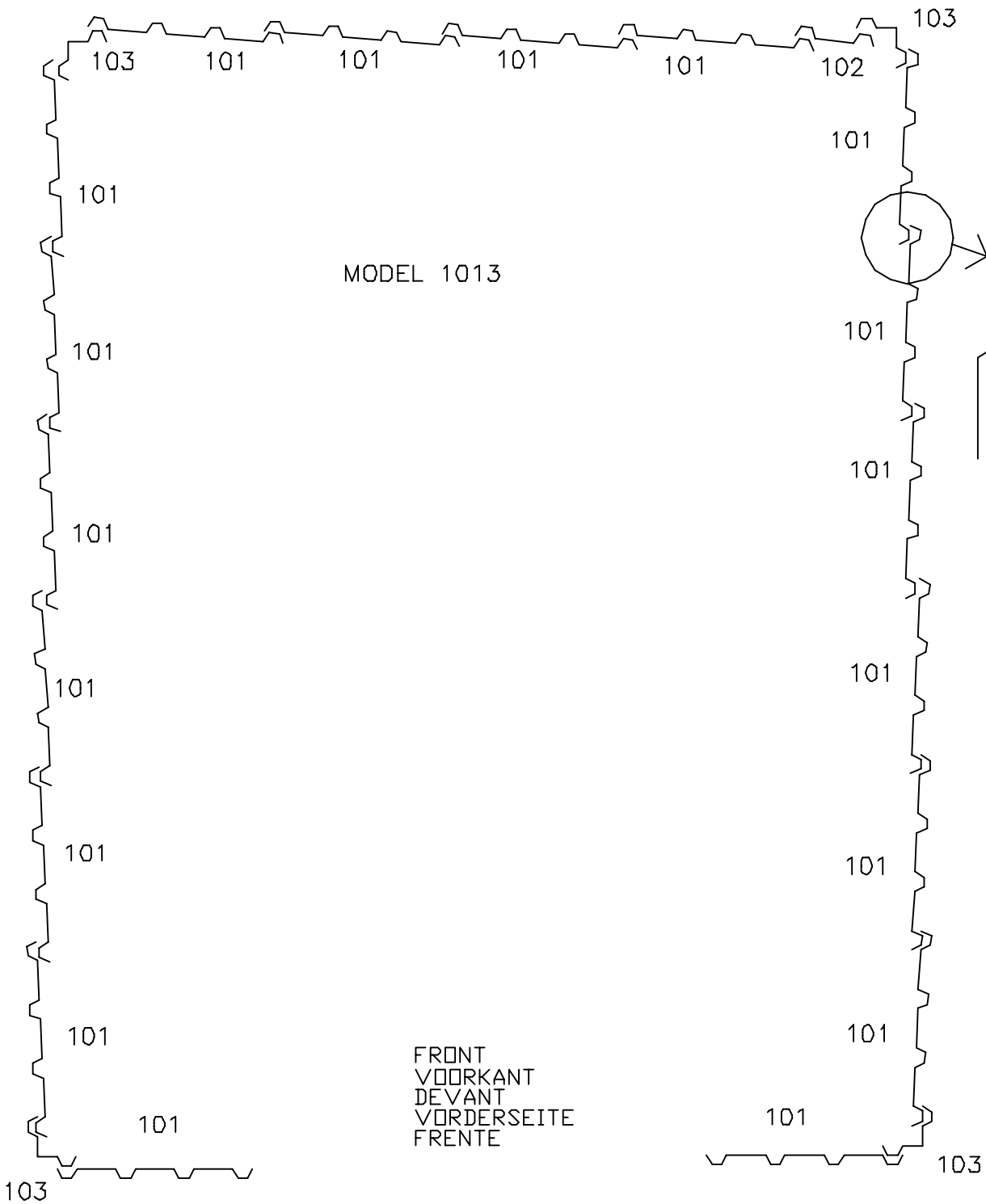
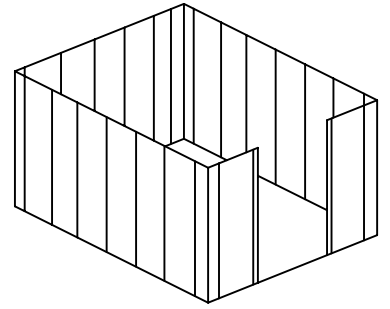
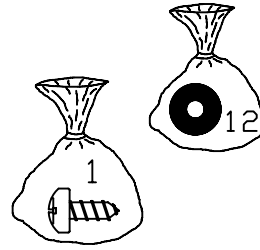
FRONT
VOORKANT
DEVANT
VORDERSEITE
FRENTE

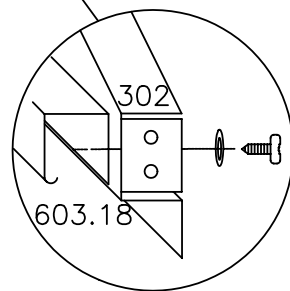
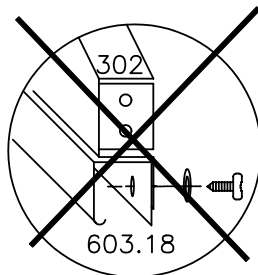
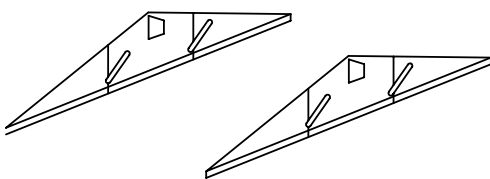
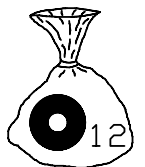
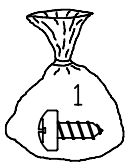
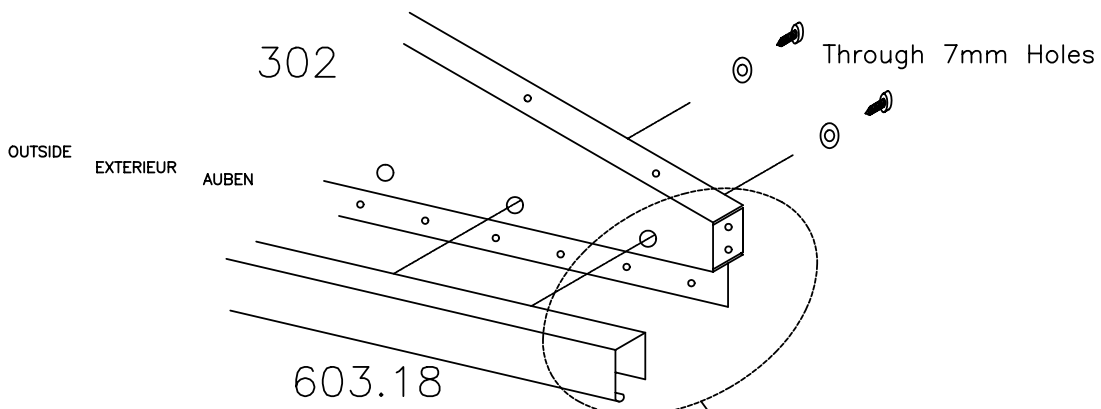
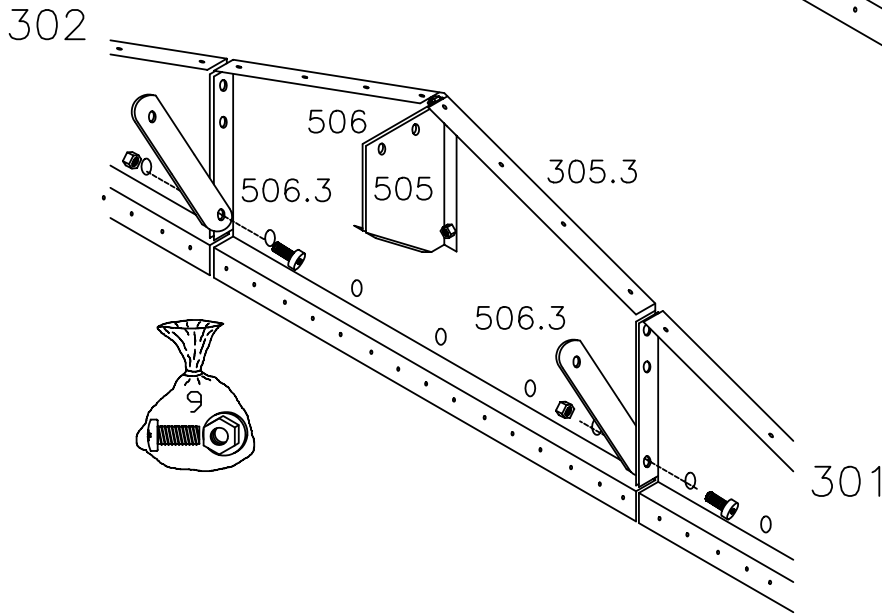
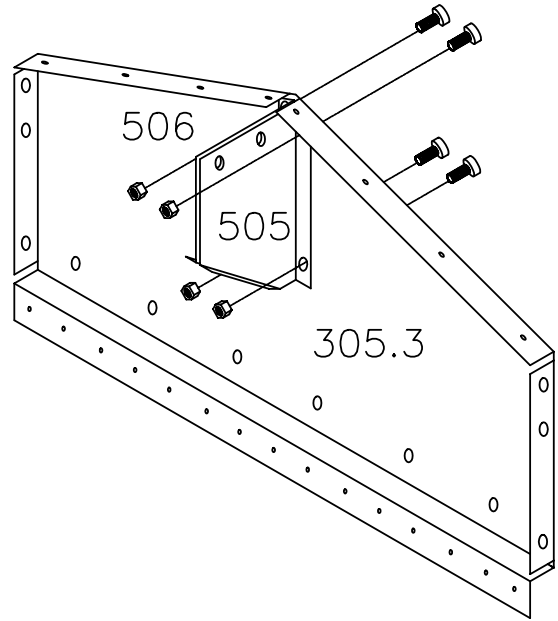
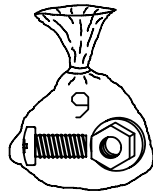




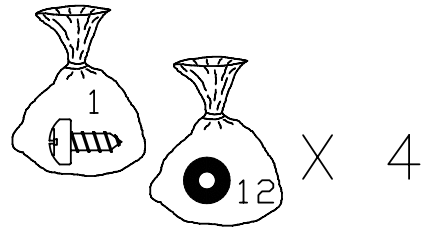


WALL PANEL ASSEMBLY
 MONTEREN VAN WANDPANEEL
 MONTAGE DE LA PANNEAU MURAL
 WANDPLATTEN MONTAGE
 PAINEL DA PAREDE
 PANELES DE LA PARED

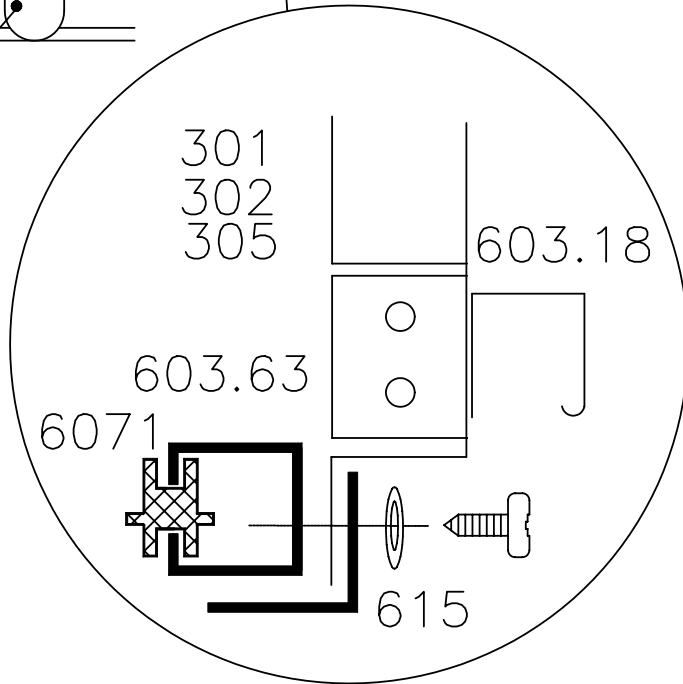
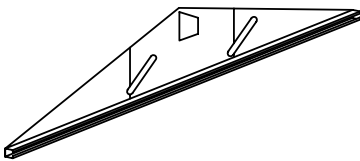
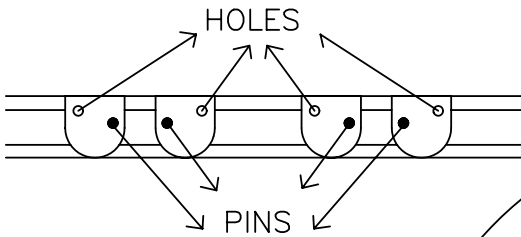
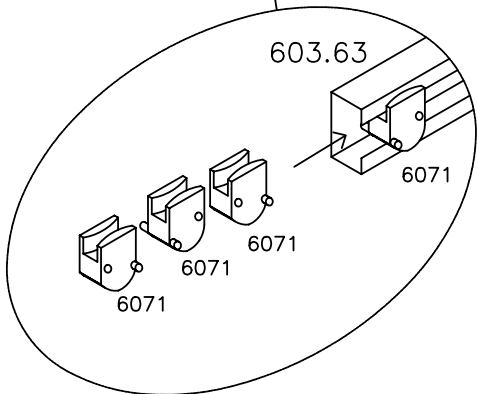
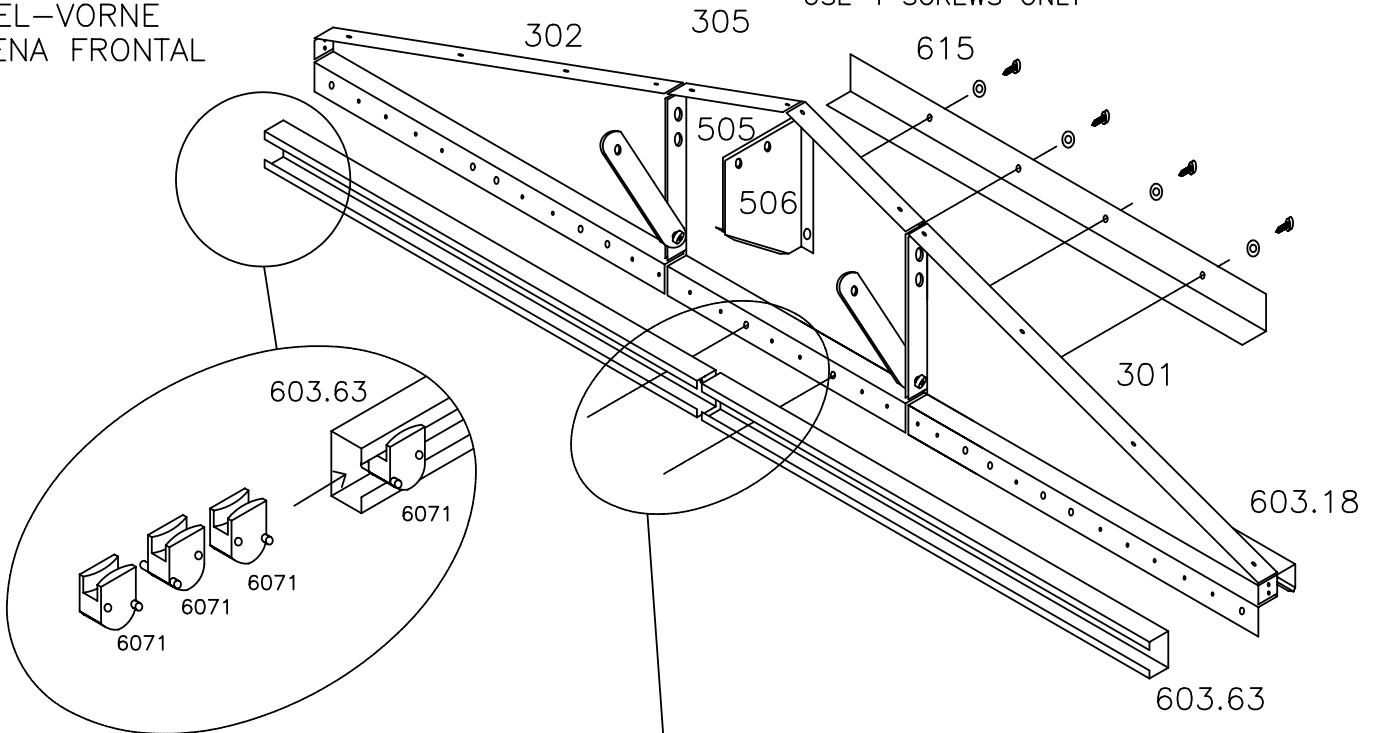


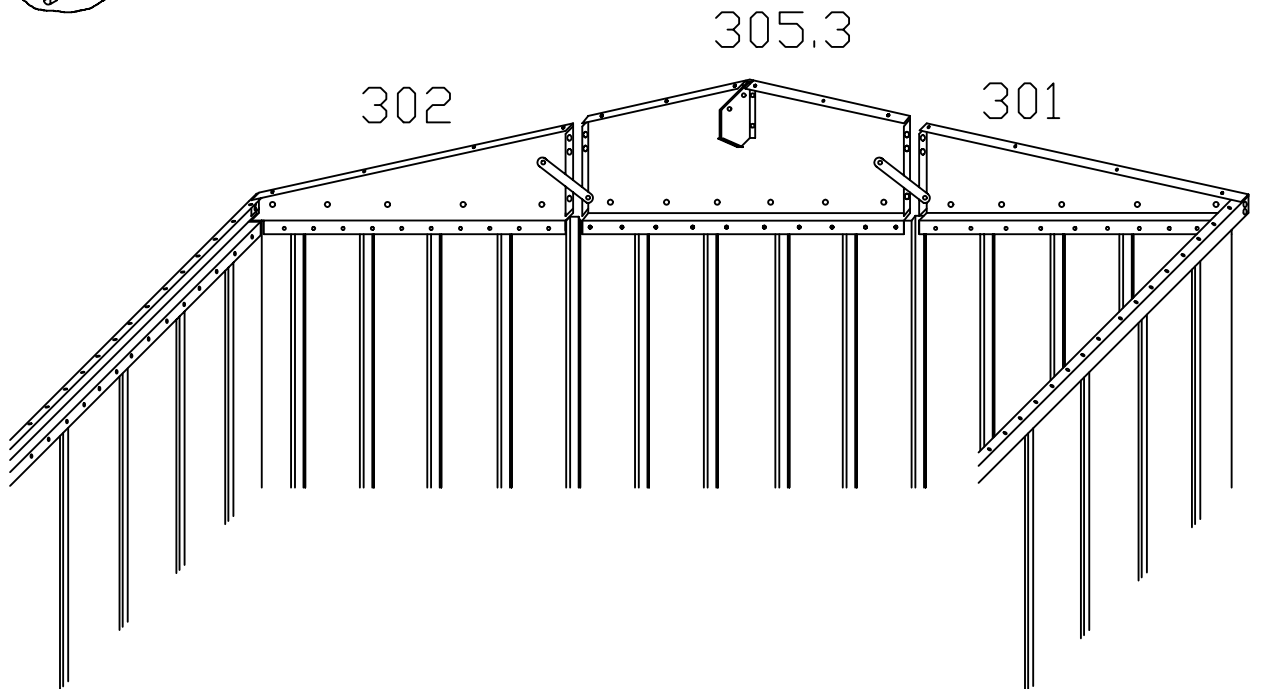
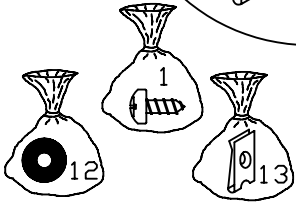
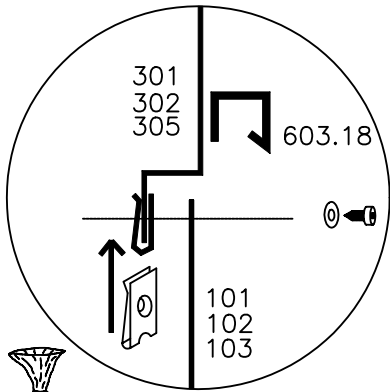
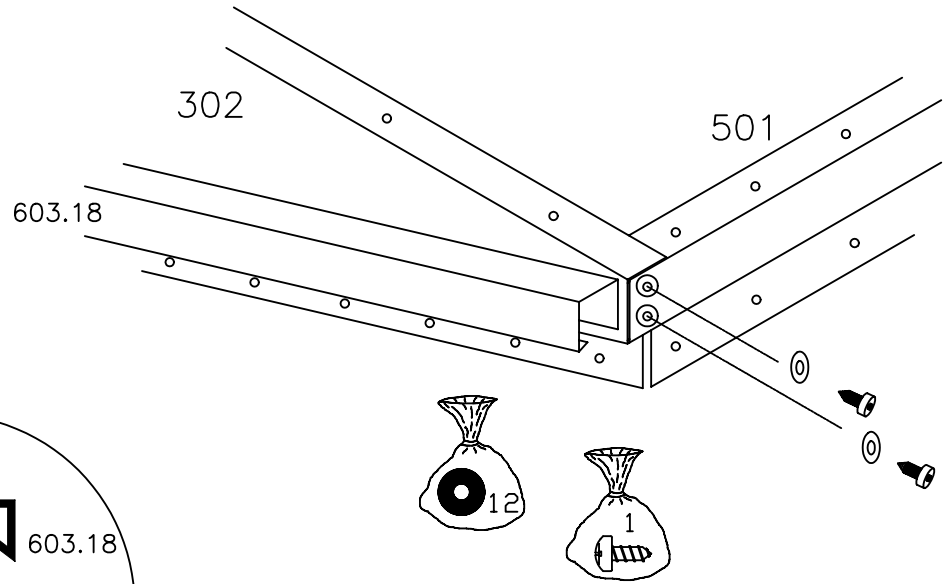
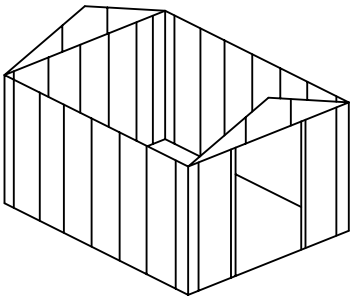


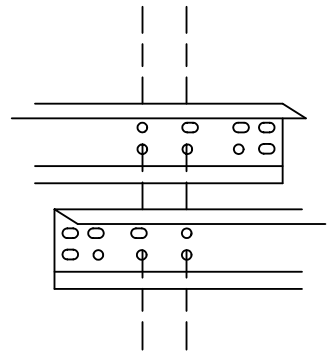
FRONT GABLES
 GEVELTOP-VOORKANT
 FACHADA FRONTAL
 PIGNON-AVANT
 GIEBEL-VORNE
 EMPENA FRONTAL



USE 4 SCREWS ONLY

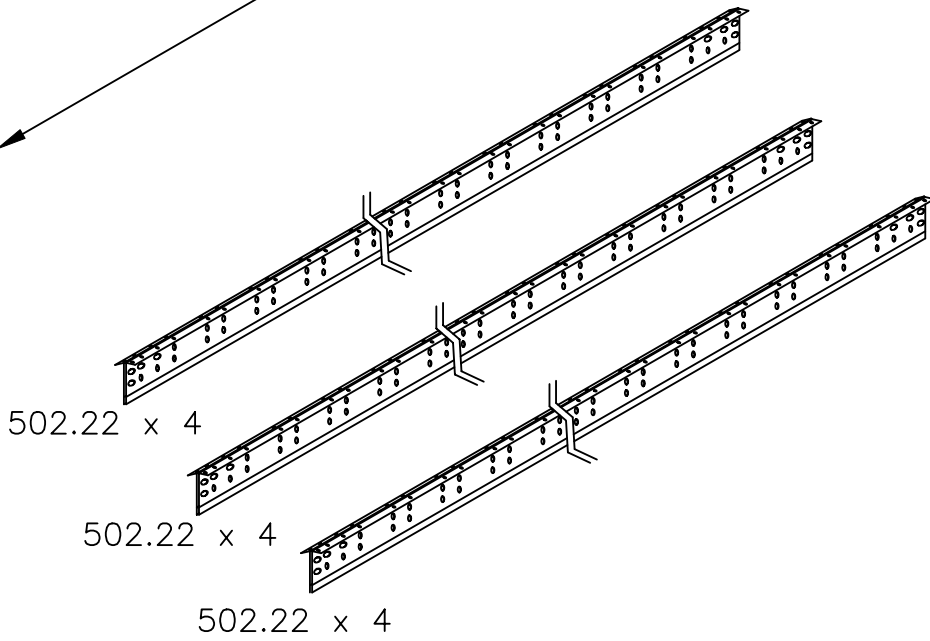
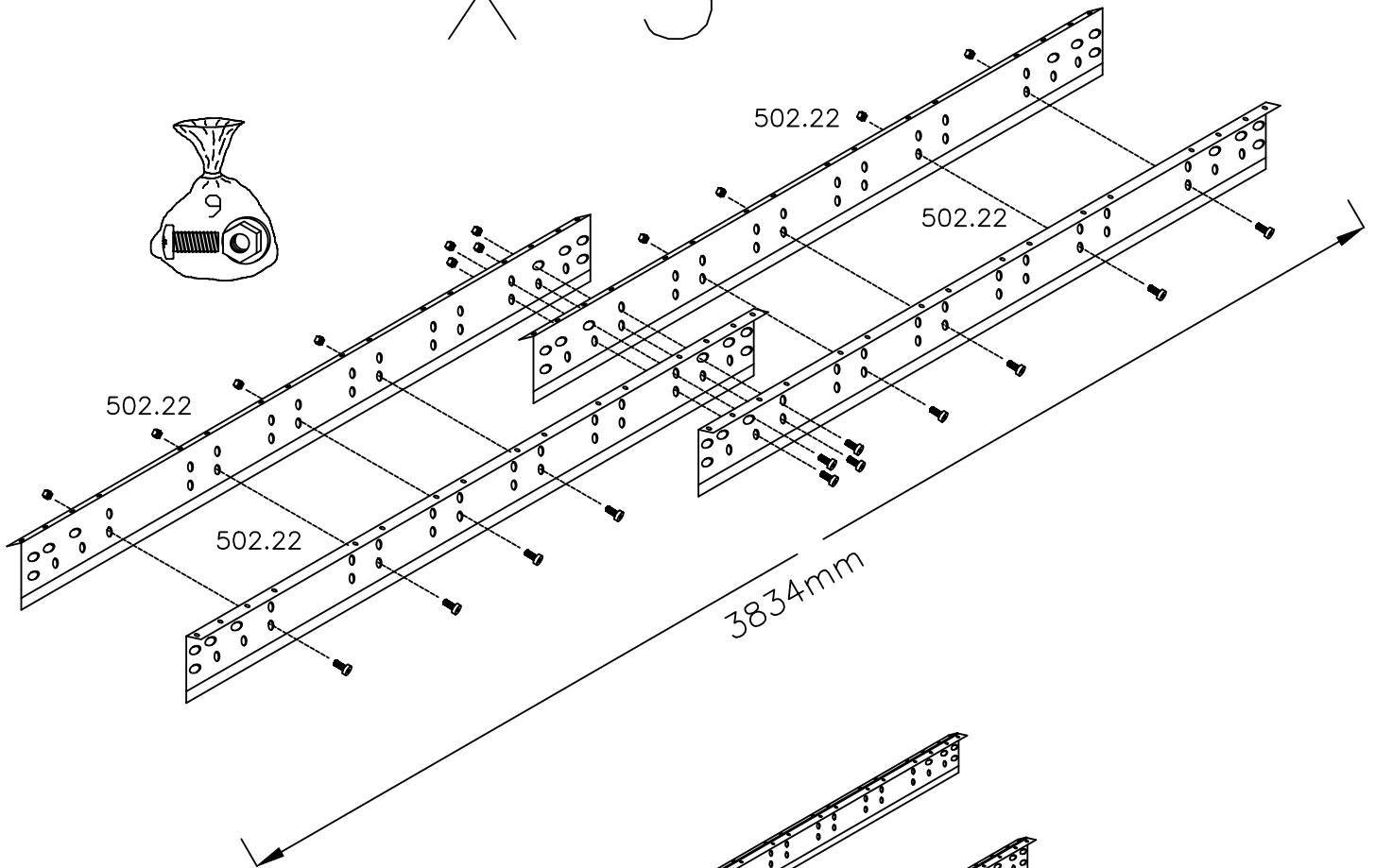
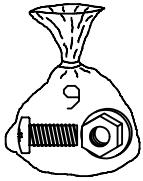




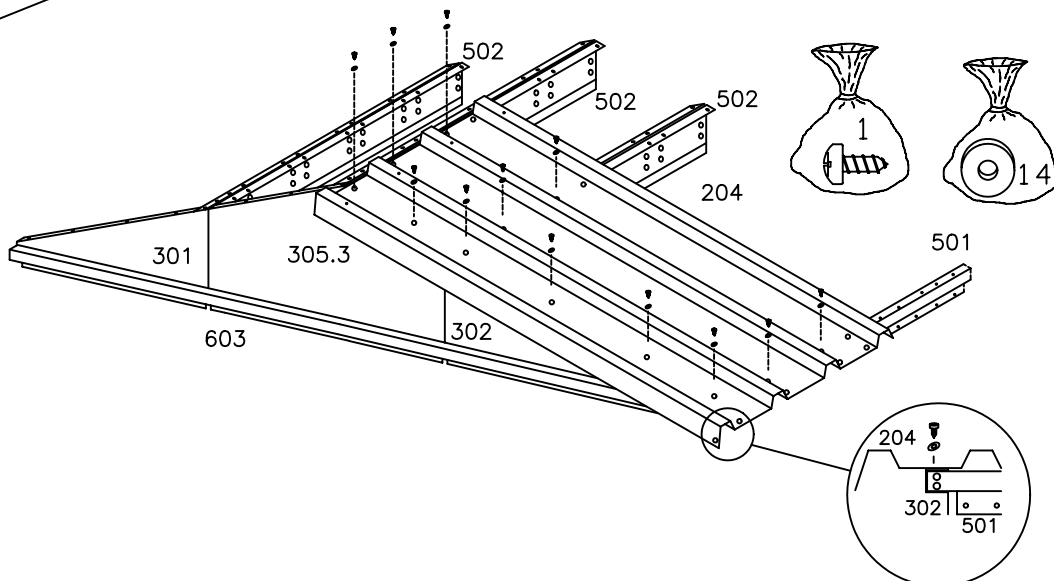
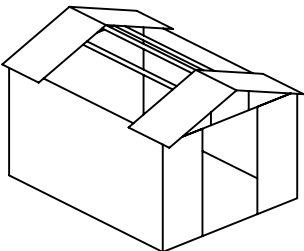
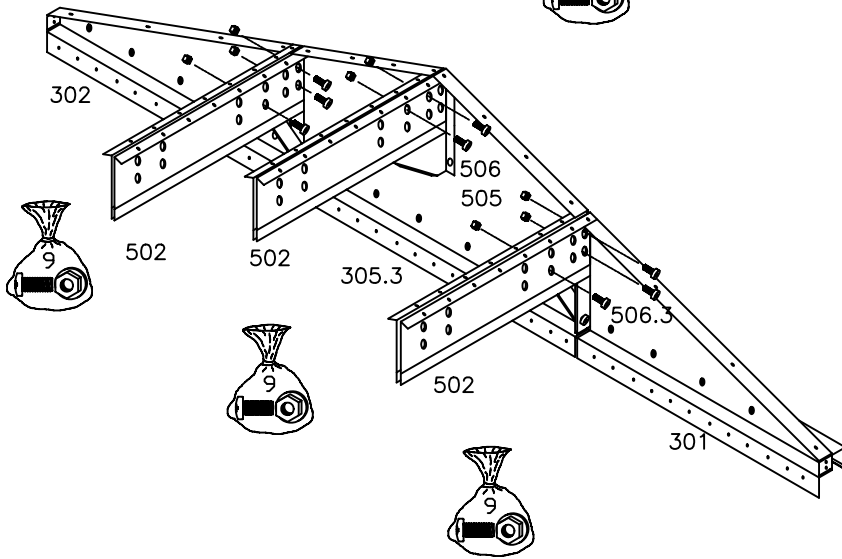
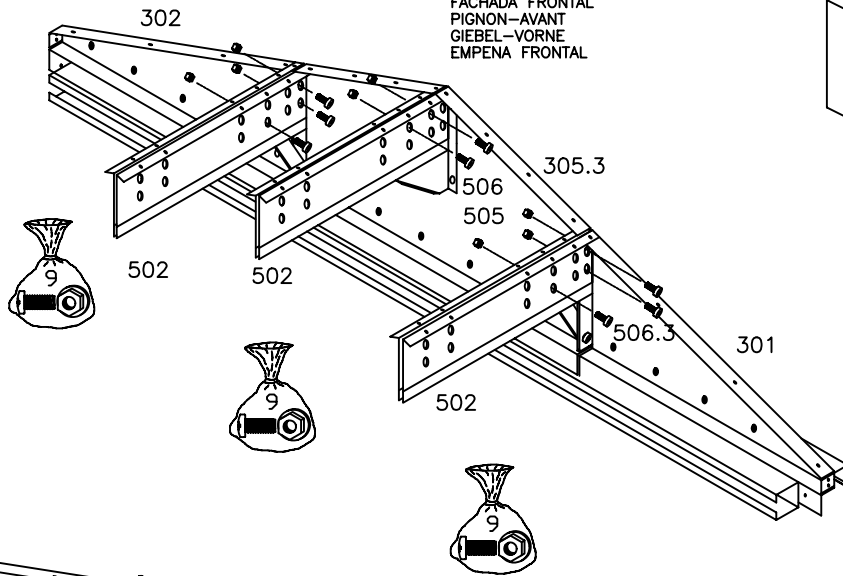
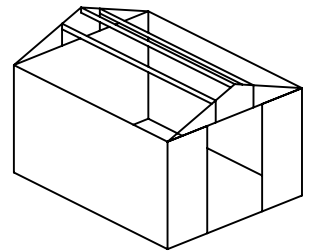


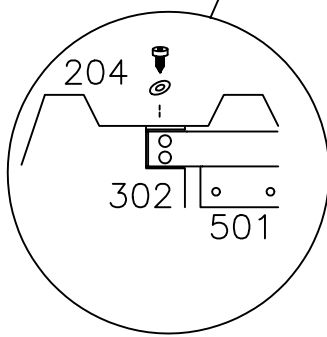
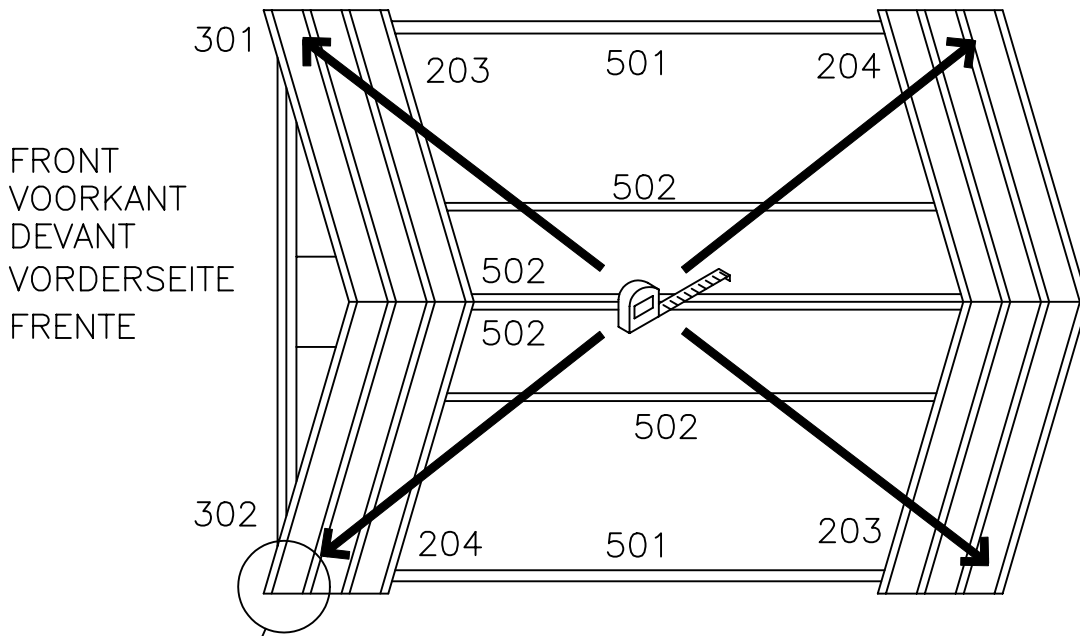
233 mm Overlap

X 3



FRONT GABLES
 GEVELTOP-VOORKANT
 FACHADA FRONTAL
 PIGNON-AVANT
 GIEBEL-VORNE
 EMPENA FRONTAL

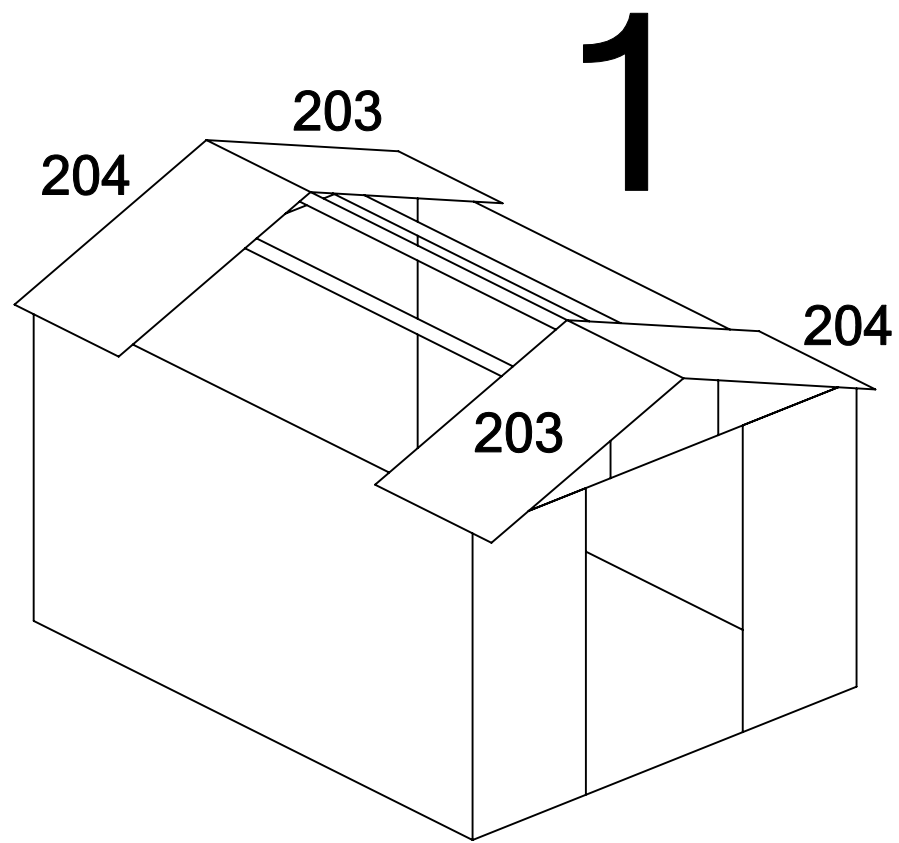


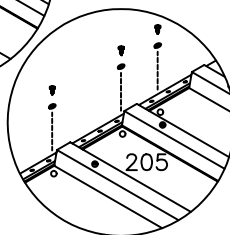
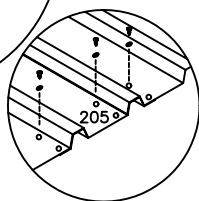
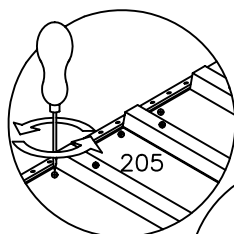
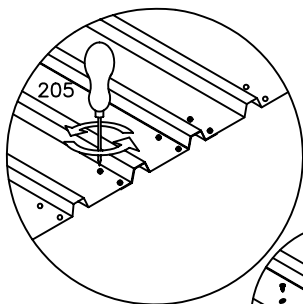
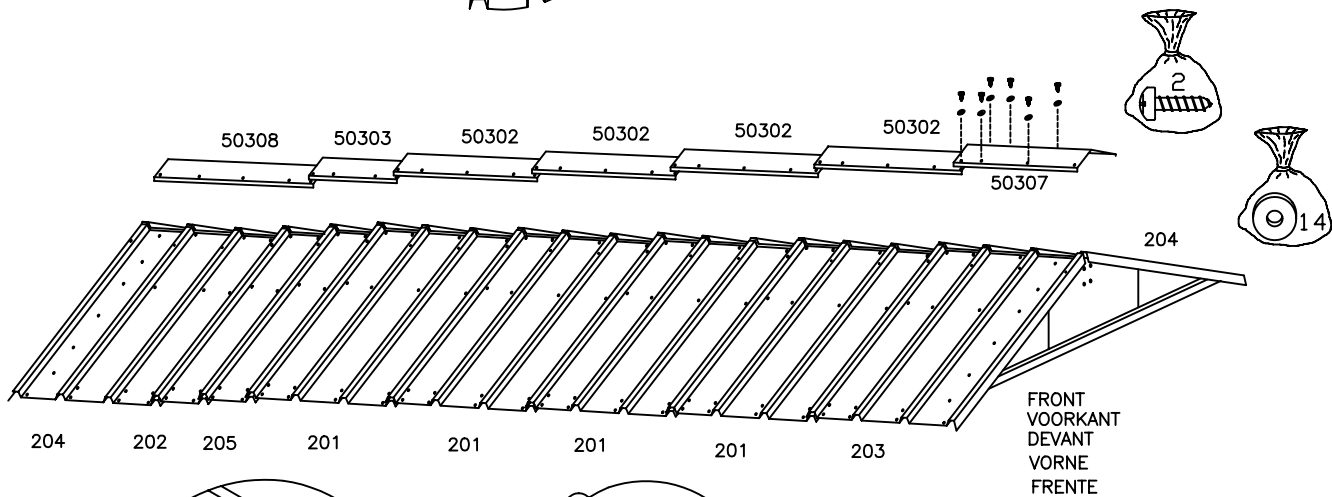
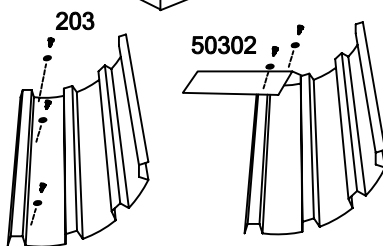
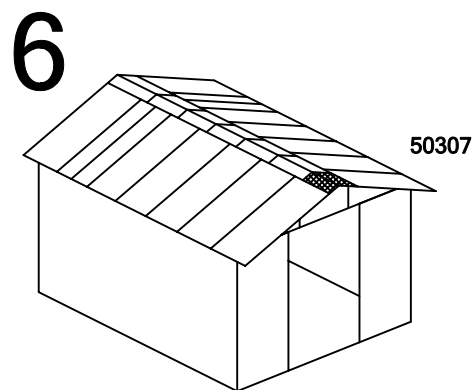
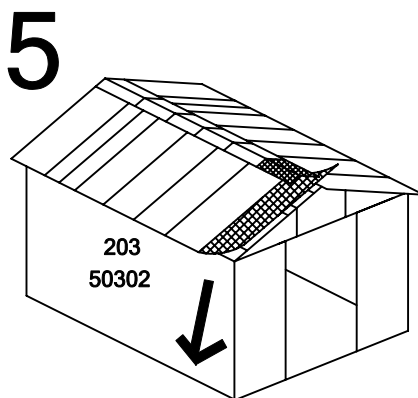
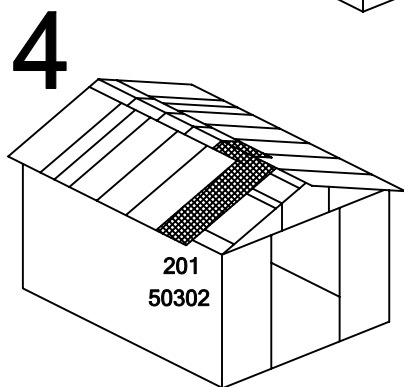
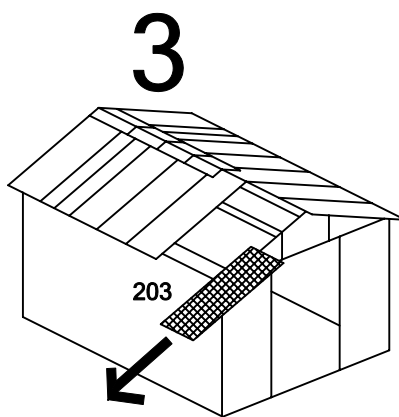
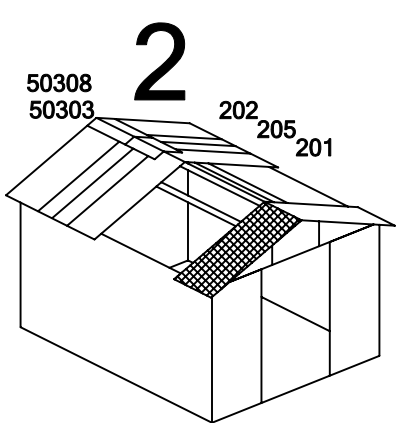


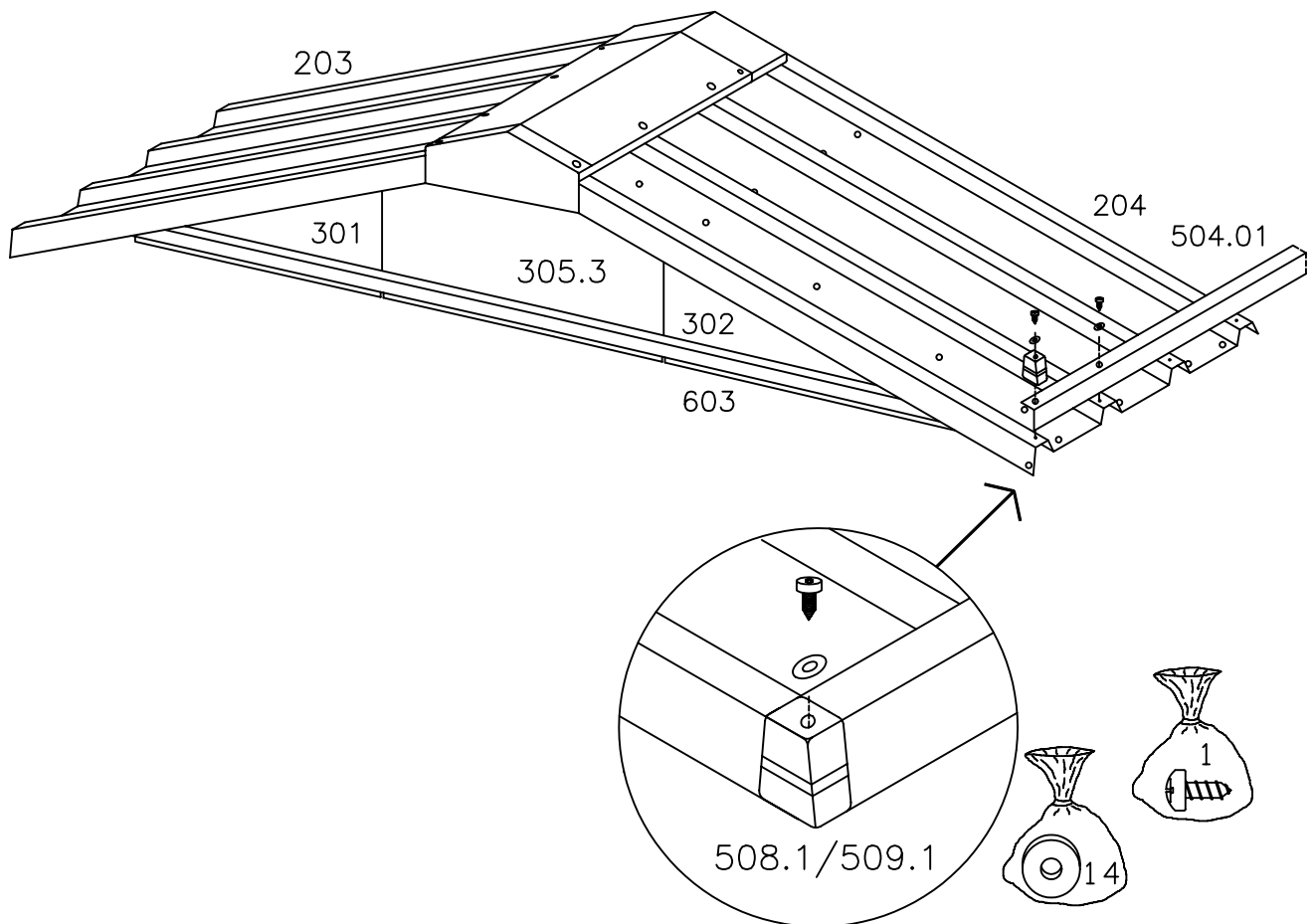
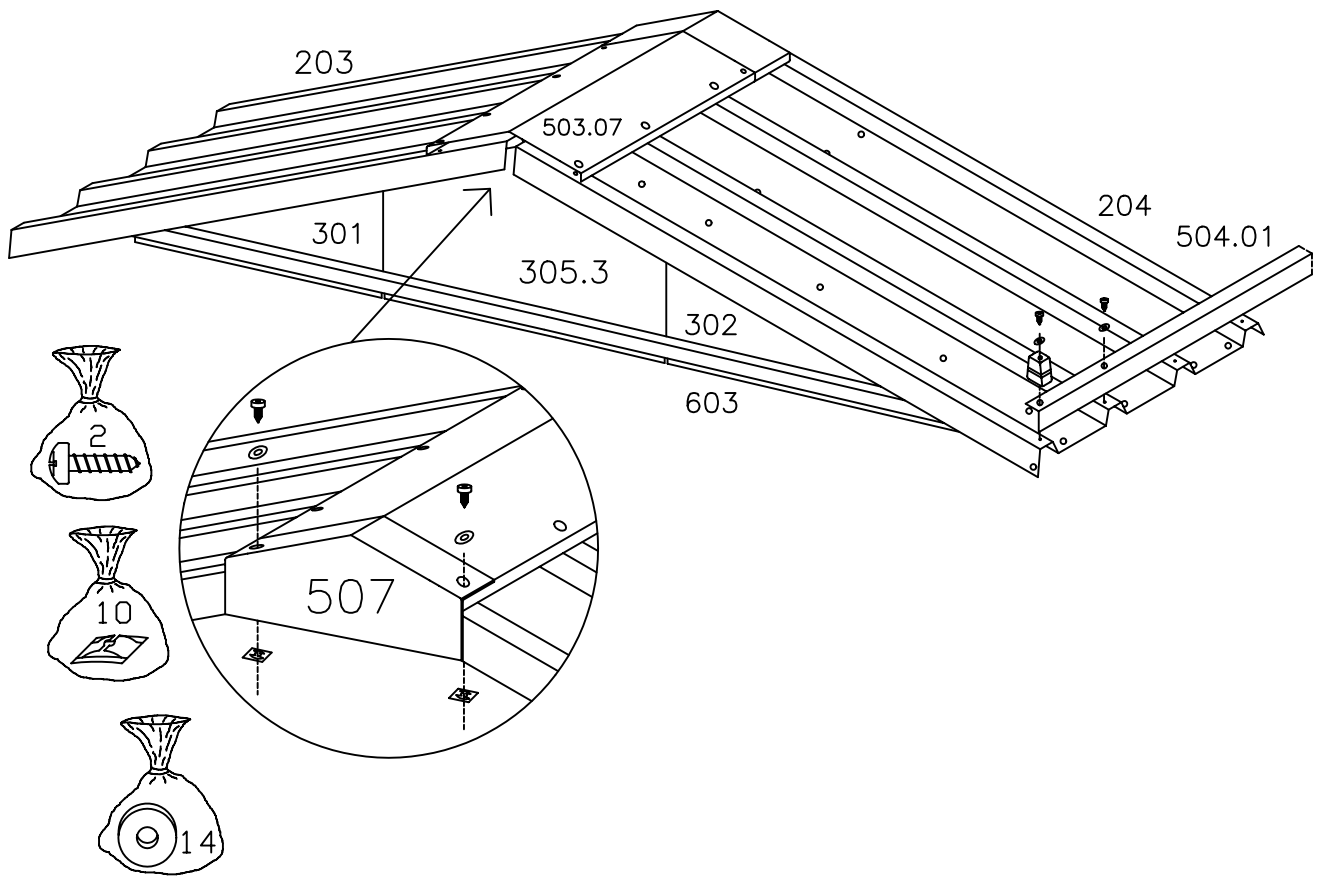
ENSURE ROOF FRAME
IS "SQUARE" BEFORE
SECURING PANELS

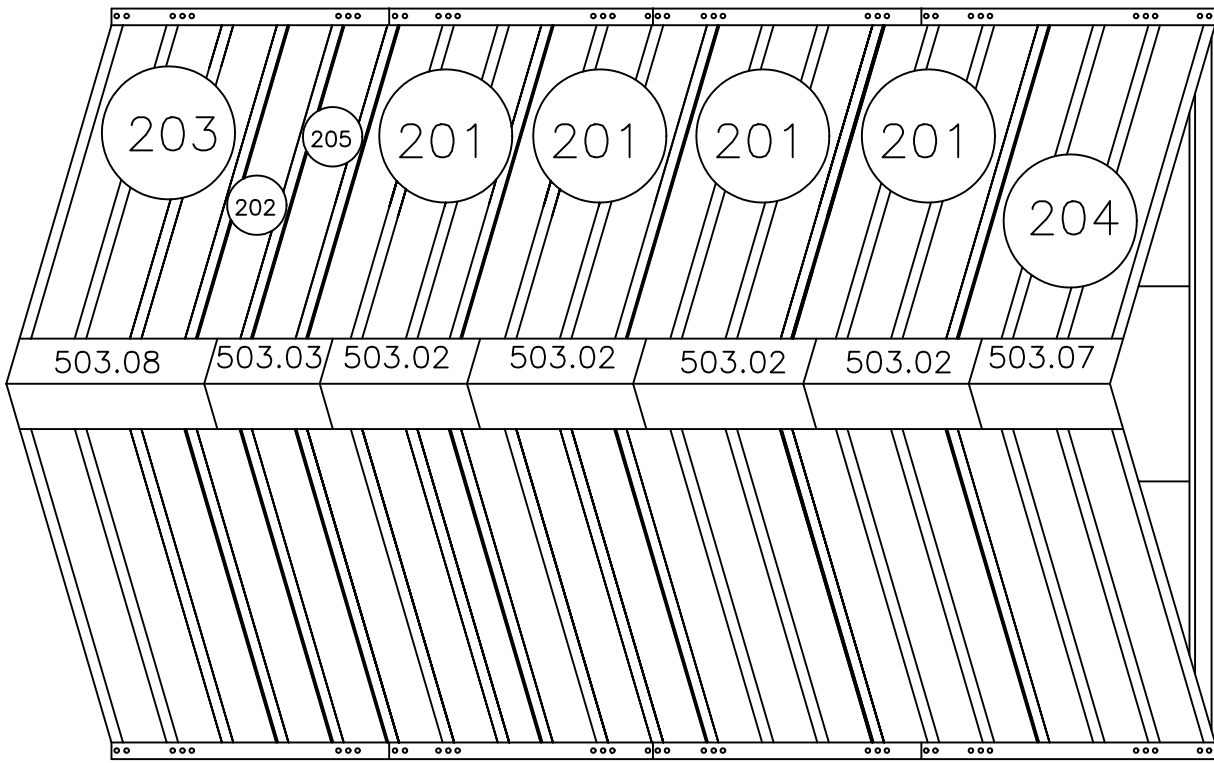
EQUARREZ LE METIER
AVANT DE FIXER
LES PANNEAUX

DACHRAHMEN RECHTWINKLIG
VOR DACHPLATTEN
FESTZUMACHEN

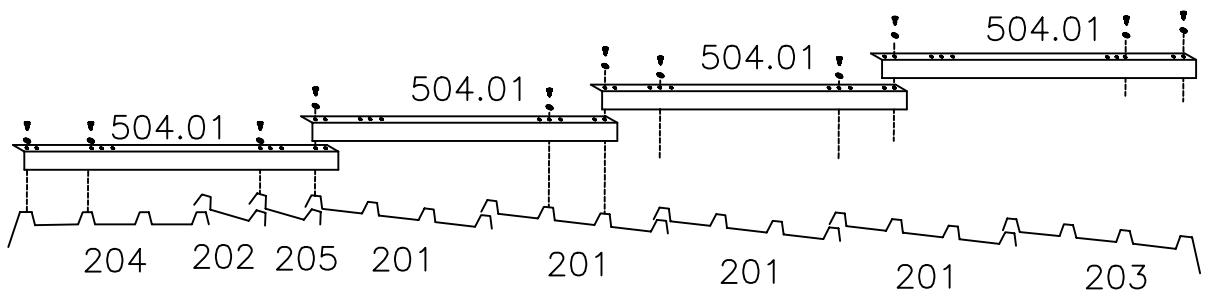
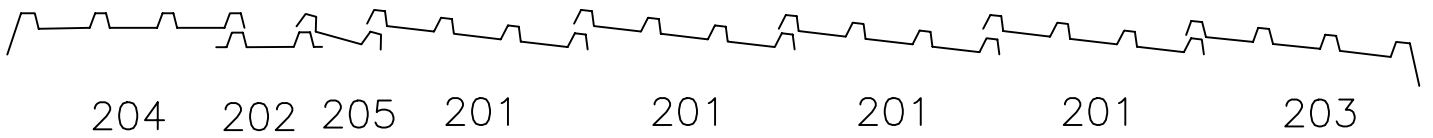


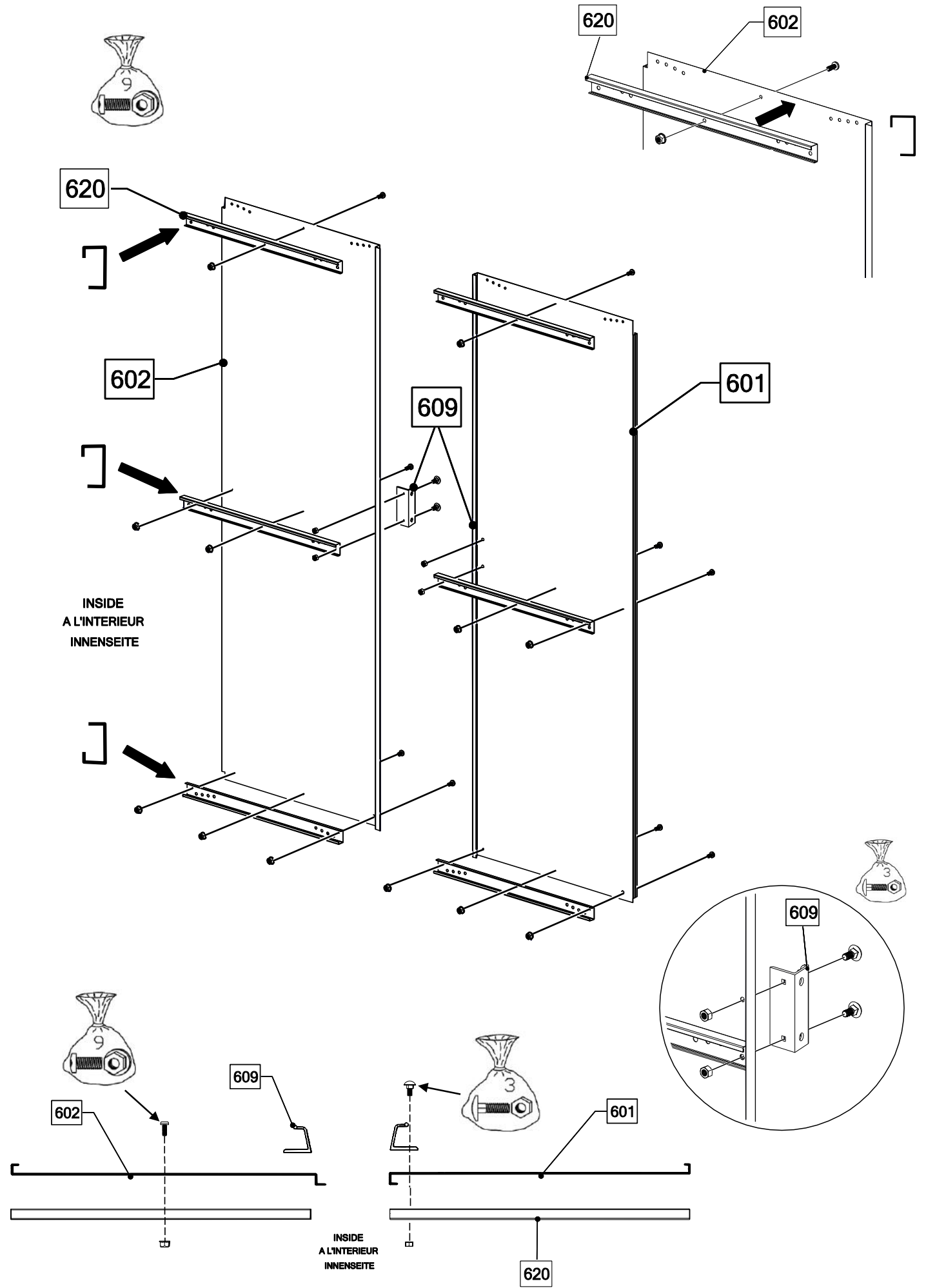






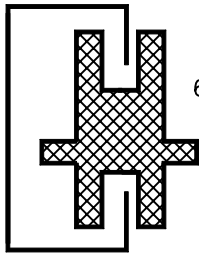
FRONT
 VOORKANT
 DEVANT
 VORDERSEITE
 FRENTE
 MODEL 1013





60363

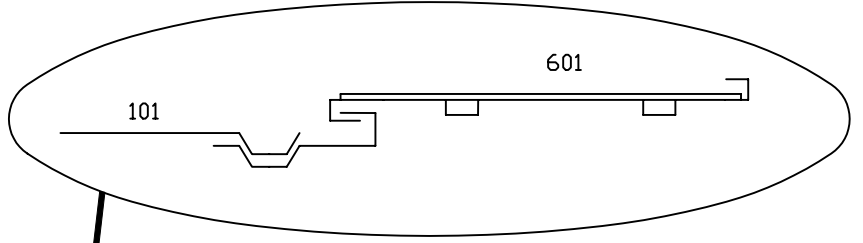
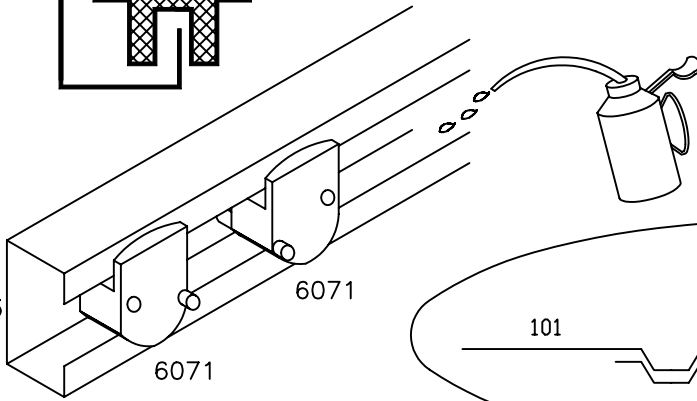
6071



60363

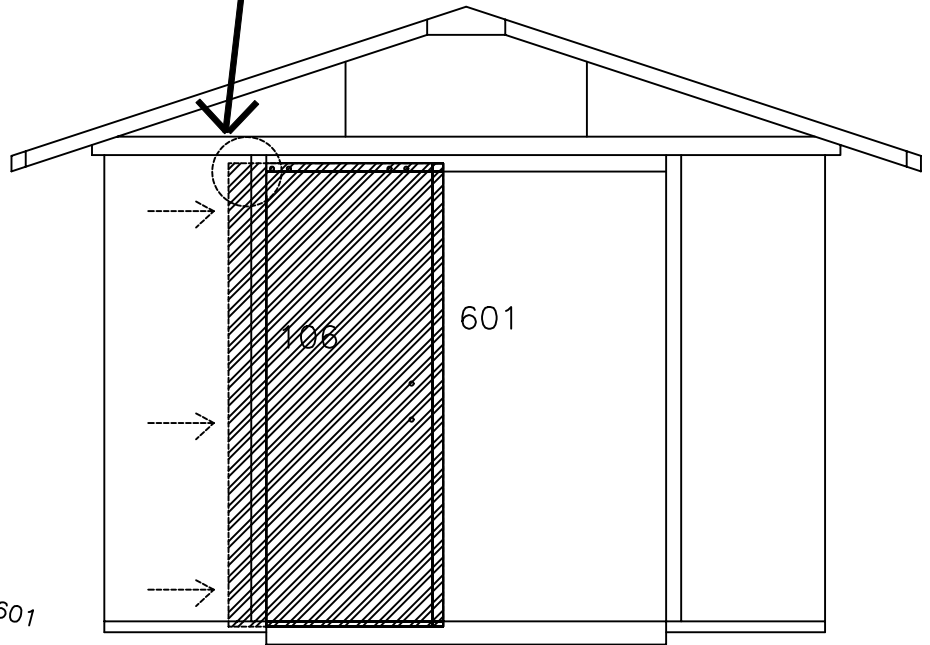
6071

6071



101

601



106

601

603.18

305

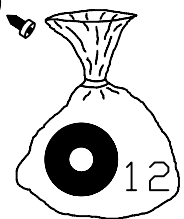
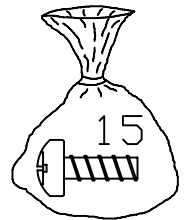
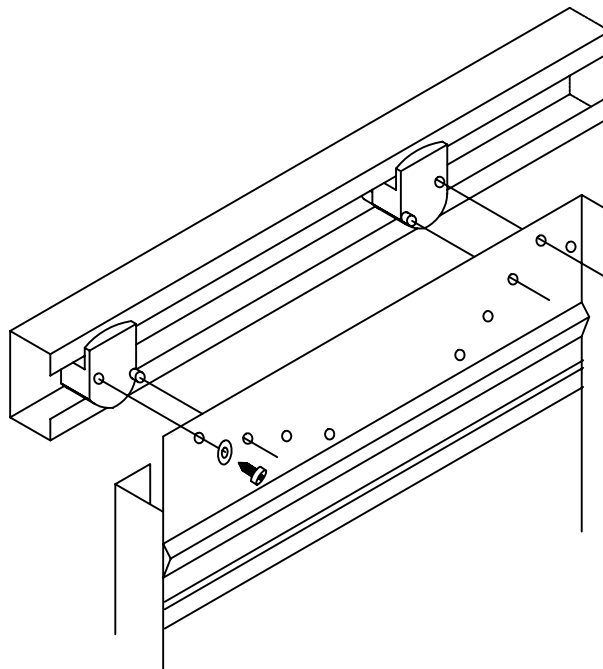
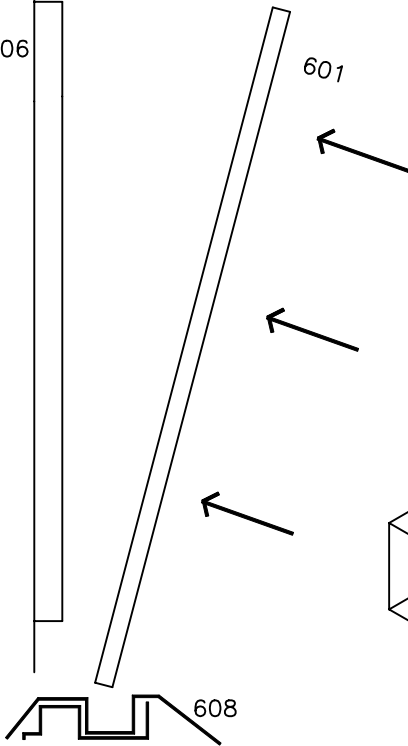
106

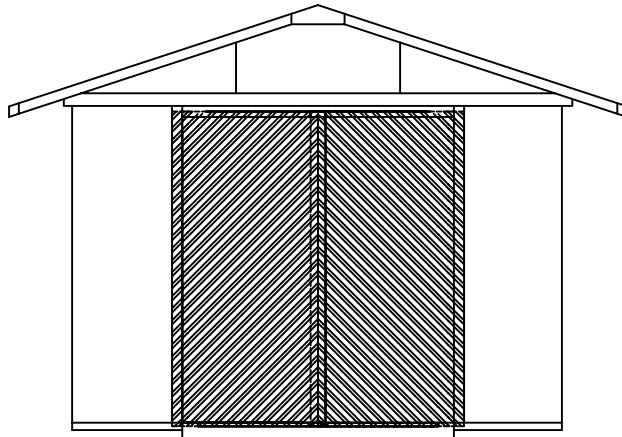
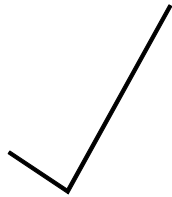
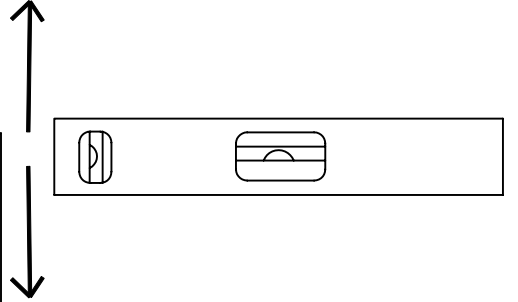
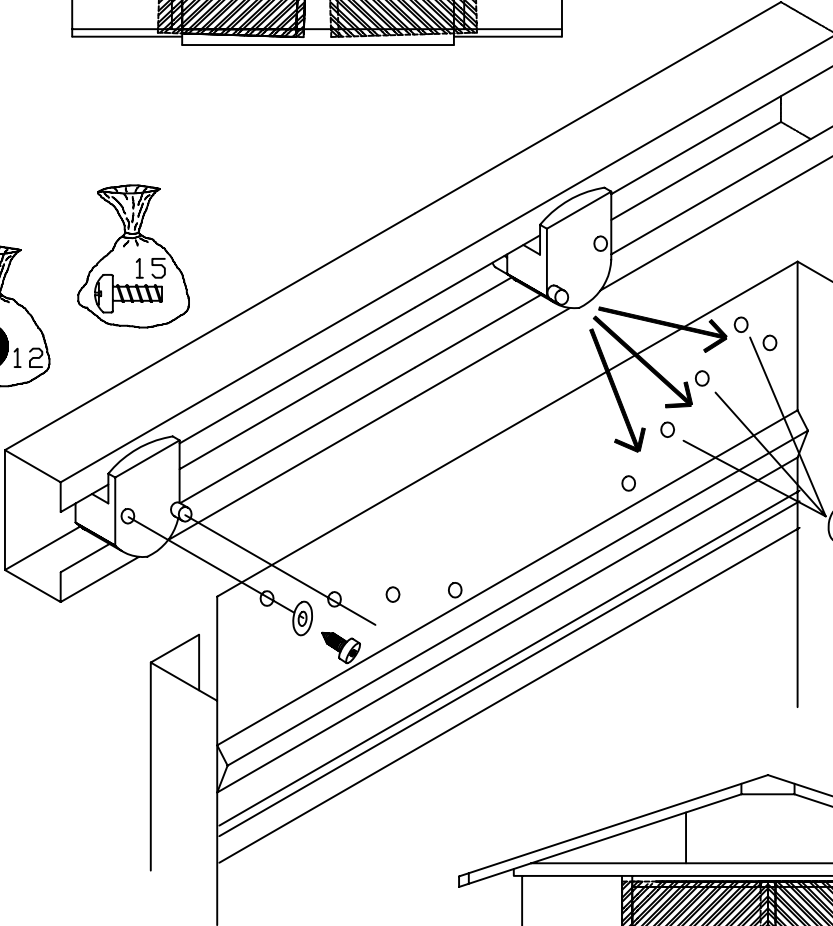
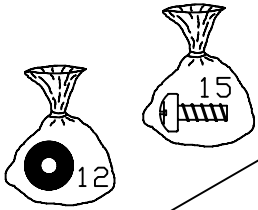
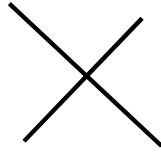
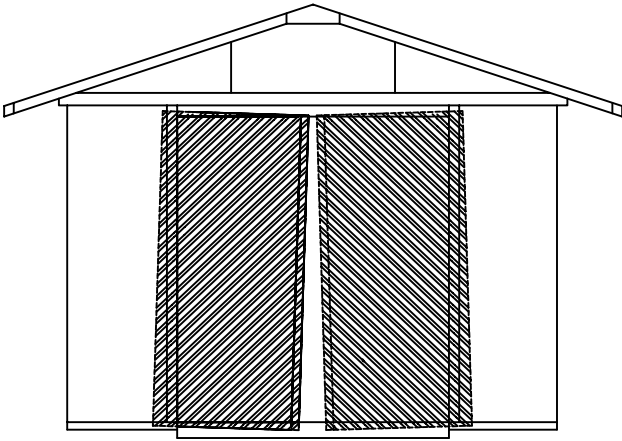


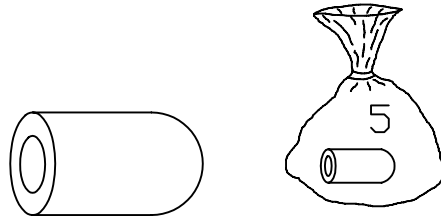
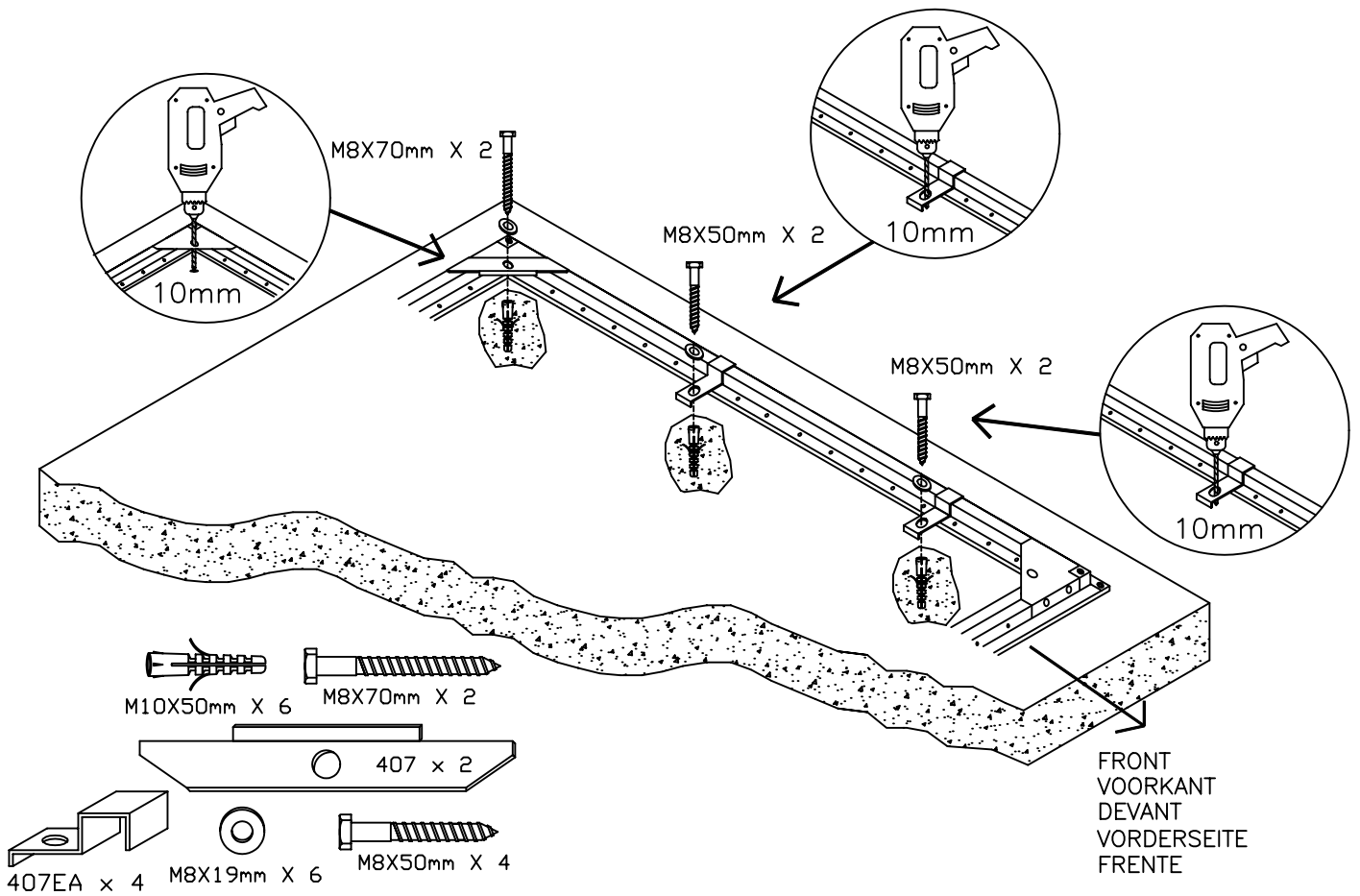
601

608

408409.3







- BAG NO. 5 PLASTIC TIPS USED ON EXPOSED SCREW POINTS ON INSIDE WALLS
- SAC NO. 5 CAPUCHONS EN PLASTIQUE POUR POINTES DE VIS NUES SUR LES PAROIS INTERIEURES
- BEUTEL NO. 5 PLASTIK-AUFSTECKHUTCHEN FUR DIE SCHRAUBENSPIITZEN AN DEN INNENWANDEN
- ZAK NO. 5 PLASTIC DOPJES VOOR SCHROEFUITEINDEN AAN DE BINNENWAND
- BOLSA NO. 5 TAPONES DE PLASTICO PARA UTILIZAR EN PUNTOS DONDE QUEDE EXPUESTO EL TORNILLO EN LAS PAREDES INTERIORES
- SACO NO. 5 PONTEIRAS PLASTICAS PARA PONTAS DE PARAFUSOS EXPOSTAS NAS PAREDES INTERIORES

Contact information

Austria



Belgium



Croatia



Denmark



Estonia



Finland



France



Germany



Ireland



Italy



Latvia



Lithuania



Nederland



Norway



Poland



Portugal



Spain



Sweden



Switzerland



UK

