

**DANCOVER<sup>®</sup>**



Manual  
for  
Garden Shed  
2,61x1,83x2,04m

# METAL GARDEN SHED

## EN OWNER'S MANUAL /

Instructions for Assembly  
Size 8Ft x 6Ft / 2.6 m x 1.8 m  
Ver: 1.0

## FR MANUEL D'INSTRUCTION /

Instructions pour l'Assemblage  
Dimension 8Pieds x 6Pieds / 2.6 Mètre x 1.8 Mètre  
Ver: 1.0

## DE Benutzerhandbuch /

Montageanleitung  
Größe: 8Ft x 6Ft / 2.6 m x 1.8 m  
Ver: 1.0

## ES MANUAL DEL PROPIETARIO /

Instrucciones de montaje  
Tamaño 8Pies x 6Pies / 2.6 Metros x 1.8 Metros  
Ver: 1.0

## PT MANUAL DO PROPRIETARIO /

Instruções de montagem.  
Tamanho 8pés x 6pés / 2.6 Metro x 1.8 Metro  
Ver:1.0

## NL Gebruiksaanwijzing voor eigenaar /

Instructies voor bouw  
Maat 8 voet x 6 voet / 2.6 Meter x 1.8 Meter  
Versie: 1.0

## CS Příručka uživatele /

Návod k montáži  
Velikost 8 Stopy x 6 Stopy / 2.6 Metr x 1.8 Metr  
Verze : 1.0

## SK NÁVOD PRE UŽÍVATEĽA /

Návod na zloženie  
Velkost' 8Stopa x 6Stopa / 2.6 m x 1.8 m  
Pozri: 1.0

## SL PRIROČNIK ZA LASTNIKA /

Navodila za montažo  
Velikost 8Čevljev x 6Čevljev / 2.6 Metrov x 1.8 Metrov  
Razl: 1.0

## HR Gazdinski Priručnik /

Instrukcije za skupštine  
Veličina 8 Stopalo x 6 Stopalo/ 2.6 Metar x 1.8 Metar  
Ver: 1.0

## HU FELHASZNÁLÓI KÉZIKÖNYV /

Útmutató az összeszereléshez  
8Láb x 6Láb / 2.6 Méter x 1.8 Méter  
1.0 verzió

## SV ÄGARENS MANUAL /

Monteringsinstruktioner för  
Storlek 8 fot x 6 fot / 2.6 m x 1.8 m  
Version: 1.0

## IT MANUALE DEL PROPRIETARIO /

Istruzioni per l'assemblaggio  
Dimensione 8 Piedi x 6 Piedi / 2.6Metri x 1.8Metri  
Versione 1.0

## PL PODRĘCZNIK UŻYTKOWNIKA /

Instrukcja montażu  
Wymiary 8Stopy x 6Stopy / 2.6 Metr x 1.8 Metr  
Wersja: 1.0

## RO MANUAL DE UTILIZARE /

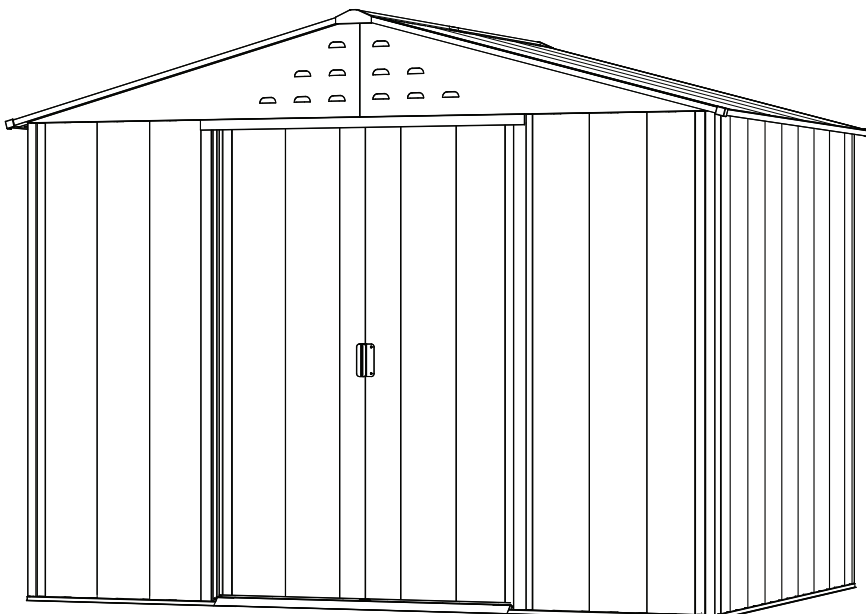
Instrucțiuni de asamblare  
Mărime 8Picioare x 6Picioare / 2.6 Metri x 1.8 Metri  
Ver: 1.0

## BG РЪКОВОДСТВО ЗА ПРИТЕЖАТЕЛЯ /

Инструкции за сглобяване  
Размер 8 Фута x 6 Фута / 2.6 Метра x 1.8 Метра  
Версия: 1.0

## TR KULLANIM KILAVUZU /

Montaj Talimatları  
8Fit x 6Fit / 2.6 m x 1.8m  
Sürüm: 1.0



Type Approved  
Safety  
Regular Production  
Surveillance

www.tuv.com  
ID 1419055046



EN

## Building Dimensions :

Approximate Size	Storage		Exterior Dimension				Interior Dimension		Door Opening		
	Area	Volume	Base Dimension		Roof Edge to Edge		Wall to Wall				
			inch	cm	inch	cm	inch	cm	inch	cm	
8 Ft x 6 Ft	42 1/4 Sq. Ft	246 1/2 Cu.Ft	Width	99 1/4	252	103	261.6	95 7/8	243.5	40 5/8	103.2
2.6 m x 1.8 m	3.93 Sq.m	6.98 Cu.m	Depth	68 1/4	173.5	72	183	63 1/2	161.2		
			Height			80 1/2	204.5	70	177.8	68 1/8	173

Snow load tested max. 20lbs / sq.foot (As per IP Standard) / 0.5 kN/m<sup>2</sup> [TUV Load tested].

"We recommend to clear snow from the Roof top after each Snowfall."

A snow depth of more than 10 cm can become hazardous!

FR

## Dimensions du bâtiment :

Taille approximative	Stockage		Dimension extérieure				Dimension intérieure		Ouverture de porte		
	Secteur	Volume	Dimension de base		Toit de bord au bord		Mur à mur				
			pouce	cm	pouce	cm	pouce	cm	pouce	cm	
8 Pieds x 6 Pieds	42 1/4 Carré pieds	246 1/2 Pieds cube	Largeur	99 1/4	252	103	261.6	95 7/8	243.5	40 5/8	103.2
2.6 Mètre x 1.8 Mètre	3.93 Mètre carré	6.98 Mètre cube	Profondeur	68 1/4	173.5	72	183	63 1/2	161.2		
			Hauteur			80 1/2	204.5	70	177.8	68 1/8	173

Charge de neige testé max. 20lbs / Carré pieds(conformément à la norme IP) /

0.5 kN/Mètre carré [Testé sous charge TUV].

"Nous recommandons d'enlever la neige du Toit après chaque Enneigement."

Une épaisseur de neige de plus de 10 cm peut devenir dangereux!

DE

## Gebäude Abmessung:

Ungefähre Größe	Speicher		Außen Abmessung				Innen Abmessung		Türöffnung		
	Bereich	Volumen	Fundament Abmessung		Dach Kante bis Kante		( von Wand zu Wand )				
			inch	cm	inch	cm	inch	cm	inch	cm	
8 Ft x 6 Ft	42 1/4 Sq. Ft	246 1/2 Cu.Ft	Breite	99 1/4	252	103	261.6	95 7/8	243.5	40 5/8	103.2
2.6 m x 1.8 m	3.93 Sq.m	6.98 Cu.m	Tiefe	68 1/4	173.5	72	183	63 1/2	161.2		
			Höhe			80 1/2	204.5	70	177.8	68 1/8	173

Schneelast max. getestet. 20lbs /sq.Foot (gem. Standard IP) / 0.5 kN/m<sup>2</sup> [TUV Belastung getestet]

"Wir empfehlen, Schnee von der Dachspitze nach jedem Schneefall zu löschen."

Eine Schneetiefe von mehr als 10 cm kann gefährlich werden!

ES

## Medidas de la caseta:

El Tamaño a proximado	Área de almacenaje		Dimensión exterior				Dimensión interior		Abertura de la puerta		
	Área	Volumen	Dimensión de la base		Borde del tejado al borde		pared a pared				
			Pulgada	cm	Pulgada	cm	Pulgada	cm	Pulgada	cm	
8 Pies x 6Pies	42 1/4 Pies cuadrados	246 1/2 Pies Cúbicos	Anchura	99 1/4	252	103	261.6	95 7/8	243.5	40 5/8	103.2
2.6 Metros x 1.8 Metros	3.93 Metros cuadrados	6.98 Metros Cúbicos	Profundidad	68 1/4	173.5	72	183	63 1/2	161.2		
			Altura			80 1/2	204.5	70	177.8	68 1/8	173

Carga de nieve probado max. 20lbs / Pies cuadrados (según el estándar de IP)/

0.5 kN/Metros cuadrados [Prueba de carga de TUV].

"Se recomienda limpiar la nieve de la azotea después de ca da nevada."

Una profundidad de nieve de más de 10 cm puede llegar a ser peligrosa!

PT

## Área de Construção:

Dimensão aproximada	Área de Arrumação		Dimensão Exterior				Dimensão Interior		Abertura da Porta		
	Área	Volume	Dimensão da base		Amplitude do Telhado		(Parede a Parede)				
			Polegada	centímetro	Polegada	centímetro	Polegada	centímetro	Polegada	centímetro	
8 pés x 6 pés	42 1/4 Pies quadrado	246 1/2 Pies cúbico	Comprimento	99 1/4	252	103	261.6	95 7/8	243.5	40 5/8	103.2
2.6 Metro x 1.8 Metro	3.93 Metro quadrado	6.98Metro cúbico	Profundidade	68 1/4	173.5	72	183	63 1/2	161.2		
			Altura			80 1/2	204.5	70	177.8	68 1/8	173

Carga de neve testado max. 20lbs / Pies quadrado (conforme padrão IP) /

0.5 kN/Metro quadrado [Carga deTUV testado].

"Recomendamos limpar a neve do topo do telhado após cada queda de neve."

Uma profundidade de neve de mais de 10 cm pode tornar-se perigosa!

NL

## Gebouw afmeting:

Benadering Maat	Opslag		Buitenkant afmeting				Binnenkant afmeting		Deur opening		
	Gebied	Volume	Basis afmeting		Dakrand tot rand		Muur tot muur				
			inch	cm	inch	cm	inch	cm	inch	cm	
8 Voet x 6 Voet	42 1/4 Vierkante voet	246 1/2 Kubieke voet	<b>Wijde</b>	99 1/4	252	103	261.6	97 1/2	243.5	40 5/8	103.2
2.6 m x 1.8 m	3.93 Vierkante meter	6.98 Kubieke meter	<b>Diepte</b>	68 1/4	173.5	72	183	63 1/2	161.2		
			<b>Hoogte</b>			80 1/2	204.5	70	177.8	68 1/8	173

Sneeuw belasting getest max. 20lbs / Vierkante voet (volgens het standaard IP-) /  
0.5 kN/Vierkante meter [TUV Load getest].

“We raden aan sneeuw uit het dak te verwijderen na elke sneeuwval.”  
Een sneeuwdiepte van meer dan 10 cm kan gevaarlijk worden!

CS

## Budova rozměr

Přibližné rozměry	Skladování		Vnější rozměr				Vnitřní rozměr		Otevírání dveří		
	Plocha	Objem	Základní rozměr		Na okraj střešy edge		zdi ke zdi				
			inch	cm	inch	cm	inch	cm	inch	cm	
8 Stopy x 6 Stopy	42 1/4 Čtvereční Stopy	246 1/2 Krychlový Stopy	<b>Šířka</b>	99 1/4	252	103	261.6	95 7/8	243.5	40 5/8	103.2
2.6 Metr x 1.8 Metr	3.93 Čtvereční metr	6.98 Krychlový Metr	<b>Hloubka</b>	68 1/4	173.5	72	183	63 1/2	161.2		
			<b>Výška</b>			80 1/2	204.5	70	177.8	68 1/8	173

Zkouška zatížení sněhu max. 20lbs / Čtvereční Stopy (podle normy IP) /  
0.5 kN/Čtvereční metr [TUV Test zatížení].

“Doporučujeme odstranit sníh ze střešního krytu po každém sněžení.”  
Možná hloubka sněhu větší než 10 cm může být nebezpečná!

SK

## Stavebné rozmer

Približné veľkosti	Sklad		Vonkajší rozmer				Interiér rozmer		Otvorenie dverí		
	Priestor	Objem	Base rozmer		Strešné okraja k okraju		Zdi k múru				
			inch	cm	inch	cm	inch	cm	inch	cm	
8 Stopa x 6 Stopa	42 1/4 Stopa štvorcový	246 1/2 Stopa kubický	<b>Šírka</b>	99 1/4	252	103	261.6	95 7/8	243.5	40 5/8	103.2
2.6 m x 1.8 m	3.93 Meter štvorcový	6.98 Meter kubický	<b>Hĺbka</b>	68 1/4	173.5	72	183	63 1/2	161.2		
			<b>Výška</b>			80 1/2	204.5	70	177.8	68 1/8	173

Testovanie zaťaženia snehu max. 20lbs / Stopa štvorcový (podľa IP štandardu) /  
0.5 kN/Meter štvorcový [Skúšaný zaťaženie TUV].

“Odporúčame odstrániť sneh zo strechy po každej snehu.”  
Z hĺbky snehu väčšej ako 10 cm sa môže stať nebezpečné!

SL

## Zidanje obseg

približno velikost	Skladiščenje		zunanji obseg				notranji obseg		vrata predrtina		
	Območje	Prostornina	osnova obseg		streha rob v rob		obdati obzidati				
			cola	cm	cola	cm	cola	cm	cola	cm	
8 Čevljev x 6 Čevljev	42 1/4 Kvadratnih Čevljev	246 1/2 Kubičnih Čevljev	<b>širina</b>	99 1/4	252	103	261.6	95 7/8	243.5	40 5/8	103.2
2.6 Metrov x 1.8 Metrov	3.93 Kvadratnih Metrov	6.98 Kubičnih Metrov	<b>globina</b>	68 1/4	173.5	72	183	63 1/2	161.2		
			<b>višina</b>			80 1/2	204.5	70	177.8	68 1/8	173

Snow obremenitev testiran max. 20lbs / Kvadratnih Čevljev (po standardu IP) /  
0.5 kN/Kvadratnih Metrov [TUV obremenitev preizkuš].

“Priporočamo, da počistite sneg z vrha strehe po vsakem sneženju.”  
Z globino snega več kot 10 cm lahko postane nevarno!

HR

## Zgrada dimenzija

Približno određena mjera	Skladištenje		Vanjski dimenzija				Interijer dimenzija		Vrata Open		
	Područje	Svezak	Temeljiti dimenzija		Krov rub to rub		Zidni to zidni		inch	cm	
			inch	cm	inch	cm	inch	cm			
8 Stopalo x 6 Stopalo	42 1/4 Četvornih Stopalo	246 1/2 Kubni Stopalo	Širina	99 1/4	252	103	261.6	95 7/8	243.5	40 5/8	103.2
2.6 Metar x 1.8 Metar	3.93 Četvornih Metar	6.98 Kubni Metar	dubina	68 1/4	173.5	72	183	63 1/2	161.2		
			visina			80 1/2	204.5	70	177.8	68 1/8	173

Testirano opterećenje max.20lbs / Četvornih Stopalo (prema IP standardu) / 0.5 kN/Četvornih Metar [TUV Ispitivanje opterećenja].  
 “Preporučujemo čišćenje snijega s vrha krova nakon svakog snijega.”  
 Nema dubine snijega veće od 10 cm može biti opasna!

HU

## Építési dimenzió

Hozzávetőleges mérete	Tárolás		Külső méret				A belső dimenzió		Ajtónyitás		
	Terület	Mennyiség	Alap dimenzió		Tető élétől él		A fal és a fal		Hüvelyk	cm	
			Hüvelyk	cm	Hüvelyk	cm	Hüvelyk	cm			
8 Láb x 6 Láb	42 1/4 Négyzet Láb	246 1/2 Köb Láb	Szélesség	99 1/4	252	103	261.6	95 7/8	243.5	40 5/8	103.2
2.6 Méter x 1.8 Méter	3.93 Négyzet méter	6.98 Köbméter	Oldalmagasság	68 1/4	173.5	72	183	63 1/2	161.2		
			Magasság			80 1/2	204.5	70	177.8	68 1/8	173

A terhelés max. 20lbs / Négyzet Láb (IP-szabvány szerint) / 0.5 kN/Négyzet méter [TUV terhelés tesztelt].  
 “Javasoljuk, hogy minden hóesést követően tisztítsa meg a havat a tetőtől.”  
 A 10 cm-nél hosszabb hóvastagság veszélyessé válhat!

SV

## Byggnadsdimensioner:

Ungefärlig storlek	Lager		Yttre dimensioner				Inre dimensioner		Dörröppning		
	Area	Volym	Basdimensioner		Tak kant till kant		Vägg till vägg		Tum	cm	
			Tum	cm	Tum	cm	Tum	cm			
8 fot x 6 fot	42 1/4 kvadrat fot	246 1/2 kubik fot	Bredd	99 1/4	252	103	261.6	95 7/8	243.5	40 5/8	103.2
2.6 m x 1.8 m	3.93 kvadratmeter	6.98 kubik meter	Djup	68 1/4	173.5	72	183	63 1/2	161.2		
			Höjd			80 1/2	204.5	70	177.8	68 1/8	173

Snow last testas max. 20lbs / kvadrat fot (enligt IP-standard) / 0.5 kN/kvadratmeter [TUV belastning testade].  
 “Vi rekommenderar att klara snö från taket efter varje snöfall.”  
 Ett snödjup på mer än 10 cm kan bli farligt!

IT

## Dimensioni di Costruzione:

Dimensione approssimativa	Deposito		Dimensione Esterna				Dimensioni Interne		Apertura della Porta		
	Area	Volume	Dimensione della Base		Soffitto da Lato a Lato		Da Muro a Muro		Inches	Centimetri	
			Inches	Centimetri	Inches	Centimetri	Inches	Centimetri			
8 Piedi x 6 Piedi	42 1/4 Piedi Quadrati	246 1/2 Piedi Cubici	Ampiezza	99 1/4	252	103	261.6	95 7/8	243.5	40 5/8	103.2
2.6 Metri x 1.8 Metri	3.93 Metri Quadrati	6.98 Metri Cubici	Profondità	68 1/4	173.5	72	183	63 1/2	161.2		
			Altezza			79 5/8	204.5	70	177.8	68 1/8	173

Snow carico testato max. 20lbs / Piedi Quadrati (come per IP standard) / 0.5 kN/Metri Quadrati [Test di carico di TUV].  
 “We consigliamo di eliminare la neve dalla tetto del tetto dopo ogni nevicata.”  
 Una profondità di neve di oltre 10 cm può diventare pericolosa!

PL

## Wymiary budowlane:

Przybliżone wymiary	Magazynowa		Wymiary zewnętrzne				Wymiary wewnętrzne		Otwieranie drzwi		
	Powierzchnia	Kubatura	Wymiary fundamentów		Dachu od krawędzi do krawędzi		od ściany do ściany				
			Cal	cm	inch	cm	inch	cm	inch	cm	
8 Stopy x 6 Stopy	42 1/4 Stopy kwadratowy	246 1/2 Stopy sześcienny	<b>Szerokość</b>	99 1/4	252	103	261.6	95 7/8	243.5	40 5/8	103.2
2.6 Metr x 1.8 Metr	3.93 Metr kwadratowy	6.98 Metr sześcienny	<b>Głębokość</b>	68 1/4	173.5	72	183	63 1/2	161.2		
			<b>Wysokość</b>			80 1/2	204.5	70	177.8	68 1/8	173

Obciążenia śniegiem testowałem max.20lbs / Stopy kwadratowy(jak na IP Standard) / 0.5 kN/Metr kwadratowy [Testowane obciążenie TUV].

“Zalecamy wyczyszczenie śniegu z dachu dachu po każdym śniegu.”  
Możliwość śniegu powyżej 10 cm może stać się niebezpieczna!

RO

## Cladirea dimensiuni

Dimensiunea aproximativa	Depozitarea		Dimensiunea exterioara				Dimensiunea interne		deschiderea usii		
	Suprafata	Volumul	Baza dimensiuni		Acoperisul marginea la marginea		perete in perete				
			inch	cm	inch	cm	inch	cm	inch	cm	
8 Picioare x 6Picioare	42 1/4 Picioare pătrați	246 1/2 Picioare cubi	<b>Latimea</b>	99 1/4	252	103	261.6	95 7/8	243.5	40 5/8	103.2
2.6 Metri x 1.8 Metri	3.93 Metri pătrați	6.98 Metri cubi	<b>Adancimea</b>	68 1/4	173.5	72	183	63 1/2	161.2		
			<b>Inaltimea</b>			80 1/2	204.5	70	177.8	68 1/8	173

Rezultatea de încărcare maximă testată. 20lbs / Picioare pătrați (conform standardului IP) / 0.5 kN/Metri pătrați [TUV de sarcină testată].

“Vă recomandăm să eliminați zăpada din partea superioară a acoperișului după fiecare zăpadă.”  
O adâncime de zăpadă mai mare de 10 cm poate deveni periculoasă!

BG

## Сградата измерение

Ориентировачна размер	Съхранение		Външно измерение				Министърът на вътрешните измерение		Вратата отваряне		
	Площ	Обем	База измерение		Покрив край до край		Стената на стената				
			Инча	Сантиметра	Инча	Сантиметра	Инча	Сантиметра	Инча	Сантиметра	
8 Фута x 6 Фута	42 1/4 Квадратни Фута	246 1/2 Кубични Фута	<b>Ширина</b>	99 1/4	252	103	261.6	95 7/8	243.5	40 5/8	103.2
2.6 Метра x 1.8 Метра	3.93 Квадратни Метра	6.98 Кубични Метра	<b>Дълбочина</b>	68 1/4	173.5	72	183	63 1/2	161.2		
			<b>Височина</b>			80 1/2	204.5	70	177.8	68 1/8	173

Тестване на тежестта на снемане макс. 20lbs / Квадратни Фута (според IP Стандарт) / 0.5 kN/Квадратни Метра [Тествано натоварване на TUV].

“След всеки снеговалеж препоръчваме да изчистите снега от покрива на покрива.”  
Дълбочина на снега повече от 10 см може да стане опасна!

TR

## İnşaat boyutu

Tahmini büyüklüğü	Depo		Dış boyutlar				İç boyutu		Kapı açılması		
	Alan	Hacim	Temel boyutundaki		sertliği için harekete		Duvardan duvara				
			İnç	Santimetre	İnç	Santimetre	İnç	Santimetre	İnç	Santimetre	
8 Fit x 6 Fit	42 1/4 Metre Fit	246 1/2 Kübik Fit	<b>Genişlik</b>	99 1/4	252	103	261.6	95 7/8	243.5	40 5/8	103.2
2.6 m x 1.8 m	3.93 Metrekare	6.98 Kübik metre	<b>Derinlik</b>	68 1/4	173.5	72	183	63 1/2	161.2		
			<b>Yükseklik</b>			80 1/2	204.5	70	177.8	68 1/8	173

Saat yükü test max. 20lbs / Metre Fit (IP Standardına göre) / 0.5 kN/Metrekare [TUV Yükü test edildi].

“Her Kar yağışı sonrasında Çatı üstten kar temizlemenizi öneririz.”  
Kar derinliği 10 cm'den fazla tehlikeli olabilir!

**EN Tools You Will Need**

- |                                  |                     |
|----------------------------------|---------------------|
| 1. Cordless Drill - Philips Head | 6. Tape Measure     |
| 2. Screwdriver - Philips Head    | 7. Hand Gloves      |
| 3. Carpenters Square             | 8. Eye Protector    |
| 4. 8' Step Ladder                | 9. Box Spanner-7 mm |
| 5. Level - 3ft.                  |                     |

**FR Outils dont vous aurez besoin**

- |                                     |                                |
|-------------------------------------|--------------------------------|
| 1. Perceuse sans fil – Tête Philips | 6. Ruban à mesurer             |
| 2. Tournevis - Tête Philips         | 7. Gants                       |
| 3. Équerre du Menuisier             | 8. Protecteur des Yeux         |
| 4. Escabeau 8'                      | 9. Clé de serrage de boîte-7mm |
| 5. Niveau - 3ft.                    |                                |

**DE Benötigte Werkzeuge**

- |   |                        |
|---|------------------------|
| 1. Akku-Bohrschrauber - Kreuzschlitzbit | 6. Maßband             |
| 2. Kreuzschlitz-Schraubenzieher         | 7. Handschuhe          |
| 3. Winkelmaß                            | 8. Schutzbrille        |
| 4. 8' Leiter                            | 9. Kasten-             |
| 5. Wasserwaage – 1 m                    | Schraubenschlüssel-7mm |

**ES Herramientas necesarias para el montaje**

- |  |                                |
|--|--------------------------------|
| 1. Atornillador eléctrico con cabeza estrella/ Philips | 6. Cinta métrica               |
| 2. Destornillador estrella / Philips                   | 7. Use guantes de seguridad    |
| 3. Gafas protectoras                                   | 8. Escuadra                    |
| 4. Escalera de 8 peldaños                              | 9. Llave de tuerca de caja-7mm |
| 5. Nivel de 1m   |                                |

**PT Ferramentas que irá precisar**

- |                                    |                                   |
|------------------------------------|-----------------------------------|
| 1. Cordless Berbequim              | 6. Fita Métrica                   |
| 2. Chave de fenda – cabeça estrela | 7. Luvas                          |
| 3. Esquadro de carpinteiro         | 8. Protector Ocular               |
| 4. Escadote 8"                     | 9. Chave de parafuso de caixa-7mm |
| 5. 3ft. Nivel                      |                                   |

**NL Gereedschappen die u nodig zult hebben**

- |   |                    |
|---|--------------------|
| 1. Snoerloze boormachine met gekruiste kop      | 6. Meetlint        |
| 2. Snoerloze schroevendraaier met gekruiste kop | 7. Handschoenen    |
| 3. Winkelhaak                                   | 8. Oogbescherming  |
| 4. Ladder met acht treden                       | 9. Vak spanner-7mm |
| 5. Waterpas                                     |                    |

**CS Budete potřebovat toto nářadí**

- |                                 |                          |
|---------------------------------|--------------------------|
| 1. Bezdrátová vrtačka - Philips | 6. Svinovací metr        |
| 2. Vrták - Philips              | 7. Rukavice              |
| 3. Tesařské náměstí             | 8. Ochranné brýle        |
| 4. 8mí stupňový žebřík          | 9. Krabicový klíč - 7 mm |
| 5. Vodováha - 3ft.              |                          |

**SK Nástroje, ktoré budete potrebovať**

- |                                      |                      |
|--------------------------------------|----------------------|
| 1. Bezdrôtová vrtačku - Philips Head | 6. Meter             |
| 2. Šraubovák – Philips Head          | 7. Rukavice          |
| 3. Stolársky meter                   | 8. Ochranu na oči    |
| 4. 8' Rebrík                         | 9. Kľúčový kľúč 7 mm |
| 5. Zdvihák – 3 stopy.                |                      |

**SL Orodje, ki ga boste potrebovali**

- |                                    |                    |
|------------------------------------|--------------------|
| 1. Brezžična vrtalna- glava Philip | 6. Merilni trak    |
| 2. Vijačnik-glava Philip           | 7. Rokavice        |
| 3. Mizarski kvadrat                | 8. zaščitna očala  |
| 4. 2438,4 mm dvokraka lestev       | 9. Polje kjuč-7 mm |
| 5. Nivelirka - 0,91 m              |                    |

**HR Alati, Trebat će Vam**

- |                                      |                              |
|--------------------------------------|------------------------------|
| 1. Bežični Svrđlo – Philips Voditelj | 6. Traka Divizor             |
| 2. Vijak Vozač - Philips Voditelj    | 7. Ručni Rukavice            |
| 3. Drvodjelac Četverokut             | 8. Oko Zaštitnik             |
| 4. 8' Korak Ljestve                  | 9. Kutija za ključeve - 7 mm |
| 5. Razina – 3 stoplo.                |                              |

**HU A szükséges szerszámok**

- |                                       |                  |
|---------------------------------------|------------------|
| 1. Vezeték nélküli fúró – csillagfejű | 6. Mérőszalag    |
| 2. Csavarhúzó – csillagfejű           | 7. Kesztyűk      |
| 3. Ácsderékszög                       | 8. Szemvédő      |
| 4. 8-fokú létra                       | 9. Csőkulcs-7 mm |
| 5. Vízszintmérő.                      |                  |

**SV Verktyg du kommer att behöva**

- |                                      |                        |
|--------------------------------------|------------------------|
| 1. Sladdlös bormaskin - Philips borr | 6. Måttband            |
| 2. Skruvmejsel - krysshuvud          | 7. Verktygshandskar    |
| 3. Vinkelhake                        | 8. Ögonskydd           |
| 4. 8-fots stege                      | 9. Box skiftnyckel-7mm |
| 5. vattenmått - 3fot.                |                        |

**IT Gli Attrezzi di cui Avrai Bisogno**

- |  |                             |
|--|-----------------------------|
| 1. Trapano senza fili – Punta a stella | 6. Metro a Nastro           |
| 2. Cacciavite – Punta a stella         | 7. Guanti                   |
| 3. Squadra metallica                   | 8. Protezione per gli occhi |
| 4. Scala ad 8 pioli                    | 9. Chiave a tubo - 7mm      |
| 5. Livello – 3 piedi                   |                             |

**PL Potrzebne narzędzia**

- |   |                      |
|---|----------------------|
| 1. Bezprzewodowa wkrętarka – krzyżakowa | 6. Taśma miernicza   |
| 2. Śrubokręt krzyżakowy                 | 7. Rękawice ochronne |
| 3. Kałownik stolarski                   | 8. Okulary ochronne  |
| 4. 8' Drabina składana                  | 9. Klucz-Box 7mm     |
| 5. Poziomica – 91,4 cm                  |                      |

**RO Instrumentele de care aveți nevoie**

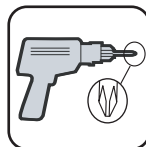
- |                                     |                          |
|-------------------------------------|--------------------------|
| 1. Șurubelniță – cap Philips        | 6. Ruletă de măsurat     |
| 2. Mașină de găurit – cap Philips   | 7. Mănuși de protecție   |
| 3. Echer de dulgherie               | 8. Protecție pentru ochi |
| 4. Scară cu trepte de 8' (20.32 cm) | 9. Caseta Spanner-7mm    |
| 5. Nivel - 3ft.                     |                          |

**BG Инструменти, които ще ви трябват**

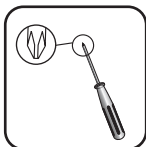
- |   |                        |
|---|------------------------|
| 1. Безжична бормашина - с глава Philips | 6. Рулетка             |
| 2. Отвертка – с глава Philips           | 7. Ръкавици            |
| 3. Прав ъгъл                            | 8. Маска за очите      |
| 4. Стълба – 20 см (8')                  | 9. Гаечная коробка-7мм |
| 5. Нивелир – 1 м (3ft).                 |                        |

**TR İhtiyaç duyacağınız aletler**

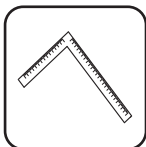
- |                                    |                        |
|------------------------------------|------------------------|
| 1. Kablosuz Matkap- Philips Başlık | 6. Mezura              |
| 2. Tornavida-Philips Başlık        | 7. Eldiven             |
| 3. Marangoz gönyesi                | 8. Göz Koruyucu        |
| 4. 8 Basamaklı Merdiven            | 9. Geçme Anahtar – 7mm |
| 5. Seviye- 91,5 cm.                |                        |



1



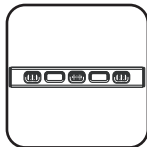
2



3



4



5



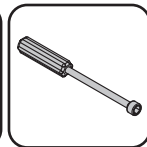
6



7



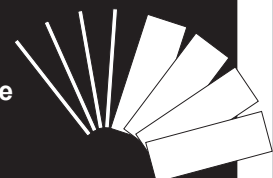
8



9



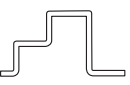





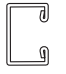





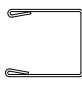









<b>EN</b> Parts List	<b>CS</b> Seznam součástí	<b>IT</b> Lista delle varie parti
<b>FR</b> Liste des pièces	<b>SK</b> Zoznam častí	<b>PL</b> Lista części
<b>DE</b> Teilleiste	<b>SL</b> Seznam delov	<b>RO</b> Lista elementelor componente
<b>ES</b> Listado de piezas	<b>HR</b> Dijelovi Lists	<b>BG</b> Списък на частите
<b>PT</b> Lista de Peças	<b>HU</b> Alkatrésztlista	<b>TR</b> Parça Listesi
<b>NL</b> Onderdelenlijst	<b>SV</b> Komponentlista	


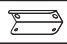

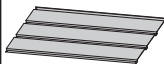

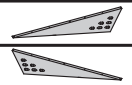
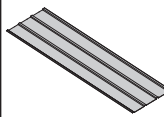
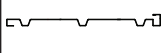












- EN** 1. Check all parts prior to installation.  
2. Use screws with plastic washers on top of prepainted surface only.  
3. Before starting installation, please refer Safety & Precautions.
- FR** 1. Vérifier toutes les pièces avant l'installation.  
2. Utilisez des vis avec des rondelles en plastique sur le dessus de la surface pré peinte seulement.  
3. Avant de commencer l'installation, référez-vous svp à Sécurité et Précautions.
- DE** 1. Prüfen Sie alle Teile vor der Montage.  
2. Benutzen Sie bei lackierten Oberflächen nur Schrauben mit Plastikunterlegscheiben.  
3. Lesen Sie vor dem Aufbau die Sicherheitsanweisungen.
- ES** 1. Verifique todo el despiece antes del montaje.  
2. Use los tornillos y las arandelas plásticas solo en las partes prepintadas.  
3. Antes de comenzar el montaje, consulte el apartado de seguridad y precauciones.
- PT** 1. Confirme todas as peças antes da instalação.  
2. Utilize parafusos com anilhas plásticas em cima da superfície prepainted apenas.  
3. Antes de iniciar a instalação, cheque item "Segurança e Cuidados".
- NL** 1. Controleer vooraf of alle onderdelen aanwezig zijn.  
2. Gebruik schroeven met plasticen ring aan de bovenkant of voor gelakt ondergrond.  
3. Voordat u begint met installeren, verwijzing naar veiligheid voorschriften.
- CS** 1. Něž začnete s montáží, zkontrolujte všechny součásti.  
2. Používejte šrouby z plastovým těsněním pouze na natřené plochu.  
3. Před montáží si prosím přečtěte Bezpečnost a bezpečnostní opatření.
- SK** 1. Skontrolujte všetky časti pred inštaláciou.  
2. Použite skrutky s plastovými podložkami len na natretej ploche.  
3. Skôr ako začnete s inštaláciou, prečítajte si Bezpečnosť a bezpečnostné opatrenia.
- SL** 1. Pred montažo preverite vse dele.  
2. Uporabite vijake s plastičnimi podložkami samo na vrhu grundirane površine.  
3. Pred začetkom namestitve, glejte VARNOST & VARNOSTNI UKREPI.
- HR** 1. Provjera svih dijelova prije instalacije.  
2. Koristite vijaka sa plastičnim podmetakima na vrhu od unaprijed obojana površinska.  
3. Prije nego Vi počete instalacija, molim vas pogledajte Sigurnost i mjere opreza
- HU** 1. Ellenőrizzen minden alkatrészt az összeszerelés megkezdése előtt.  
2. Előre festett felületeken csak műanyag alátétekkel használja a csavarokat.  
3. Az összeszerelés megkezdése előtt kérjük vegye figyelembe a biztonsági utasításokat.
- SV** 1. Kolla alla delar före installationen.  
2. Använd skruvar med plastbrickor bara på målade ytor.  
3. innan man startar installationen ska man läsa igenom säkerhet & försiktighetsåtgärder.
- IT** 1. Controlla tutte le parti prima dell'installazione.  
2. Usa viti con rondelle di plastica sulla parte superiore delle superfici preverniciate.  
3. Prima di incominciare con l'installazione, per favore leggi attentamente i punti illustrati nel paragrafo Sicurezza ed Installazione.
- PL** 1. Sprawdź wszystkie części zanim przystąpisz do montażu.  
2. Używaj śrub z plastikowymi uszczelnkami wyłącznie na wcześniej pomalowanej powierzchni.  
3. Przed rozpoczęciem instalacji należy przeczytać rozdział Bezpieczeństwo i środki ostrożności.
- RO** 1. Verificați toate părțile componente înainte de instalare.  
2. Folosiți șuruburi cu șaibe de plastic doar pe suprafața prevopsită.  
3. Înainte de a începe asamblarea, consultați capitolul. Măsuri de siguranță și protecție.
- BG** 1. Проверете всички части преди монтажа.  
2. Използвайте винтове с пластмасови шайби само върху предварително боядисани повърхности.  
3. Преди започване на монтажа, моля разгледайте Безопасност и Защита.
- TR** 1. Kurulumdan önce tüm parçaları kontrol ediniz.  
2. Önceden boyanmış yüzey için sadece Vida ve plastik pul kullanınız.  
3. Montaja başlamadan önce lütfen Güvenlik ve Önlemler kısmına bakınız.



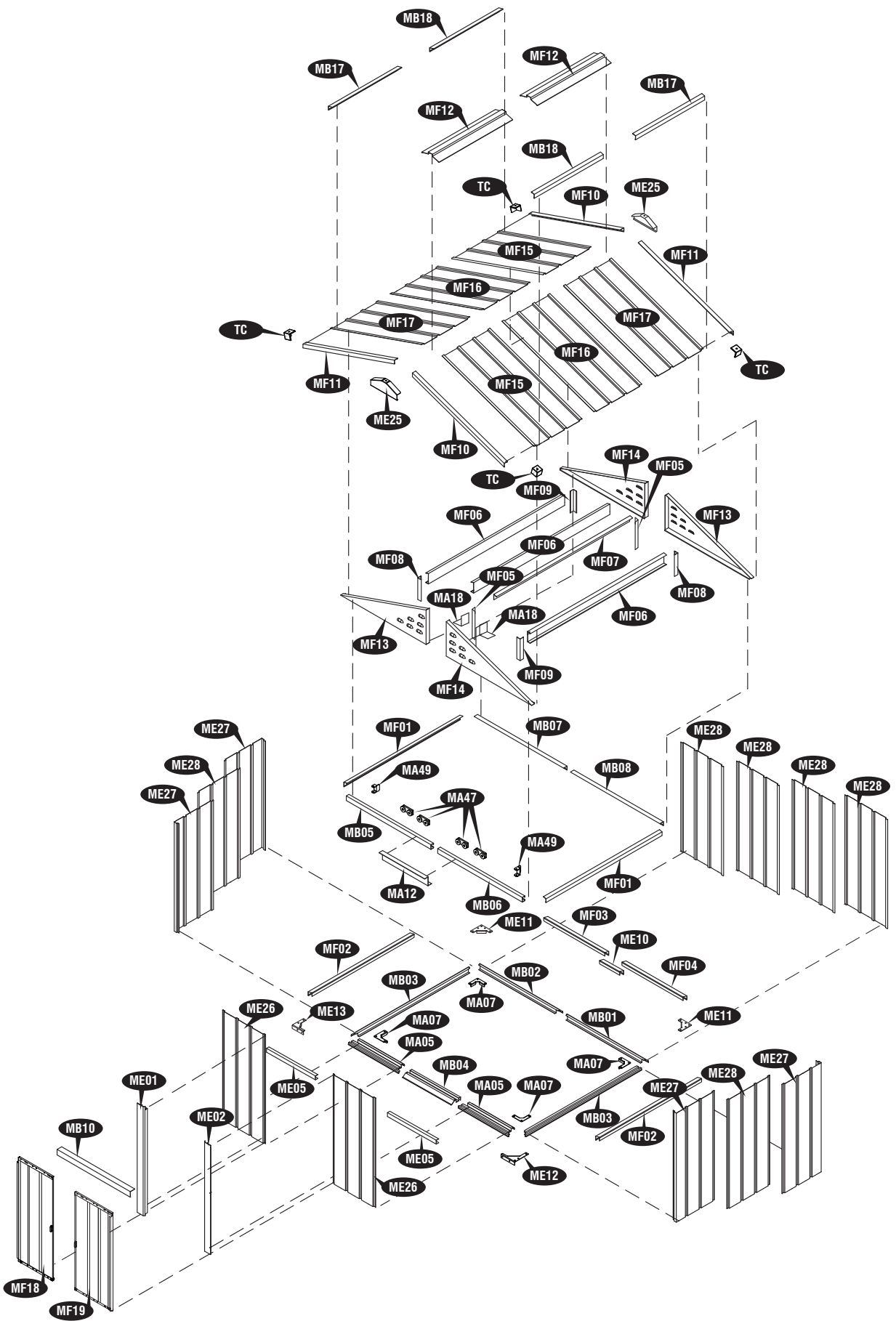


	MB01	1
	MB02	1
	MB03	2
	MA05	2
	MB04	1
	MA07	4
	ME01	1
	ME02	1
	MB05	1
	MB06	1
	MA12	1
	MB10	1
	MB07	1
	MB08	1
	MF10	2
	MF11	2
	MB17	2
	MB18	2
	MF01	2
	ME05	2
	MF02	2
	MF03	1
	MF04	1
	ME10	1
	ME11	2
	ME12	1
	ME13	1
	MF06	3
	MF07	1
	MA18	2
	MF05	2
	MF08	2
	MF09	2
	MF12	2
	MB20	1
	MB21	1

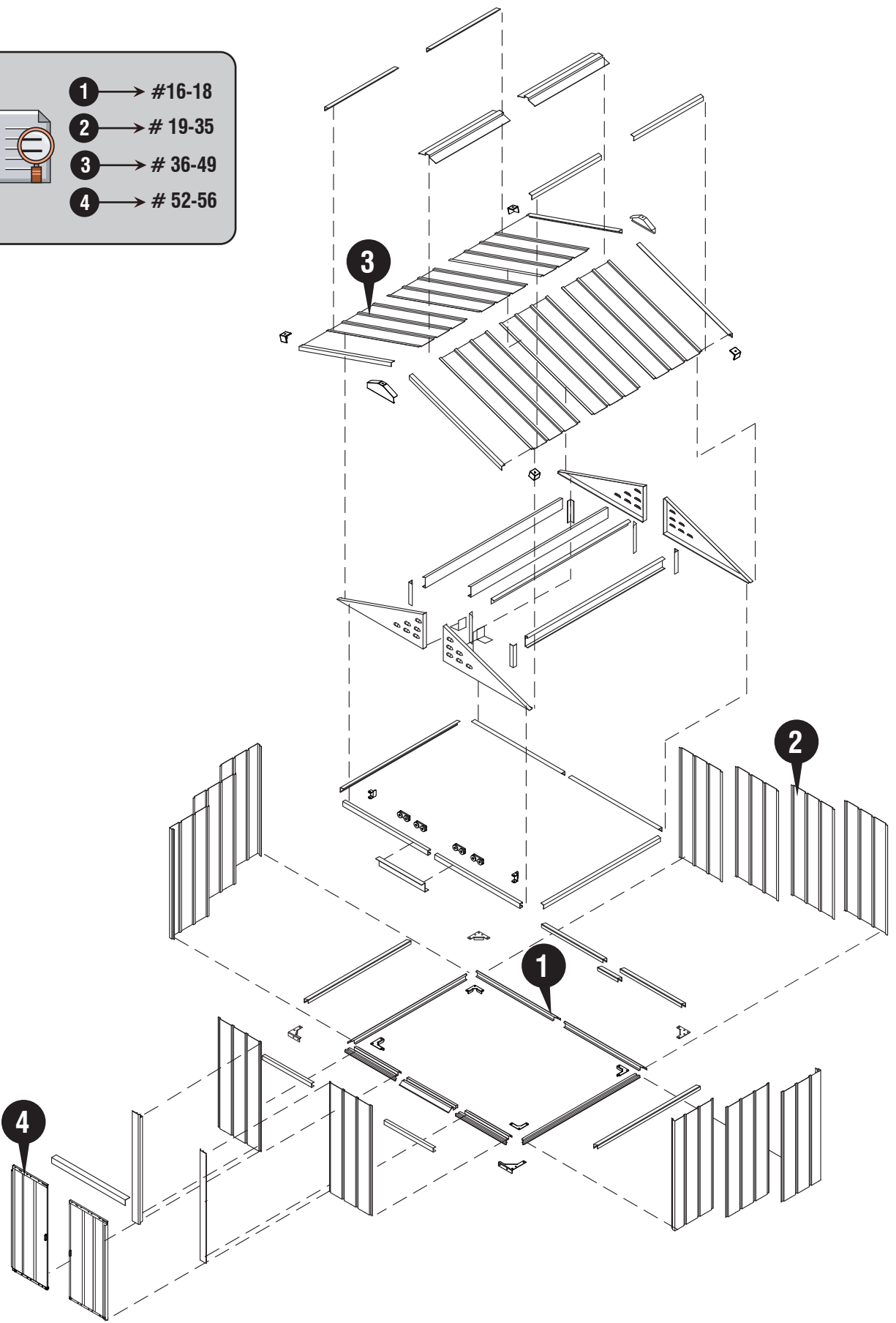
	MB22	1
	MB23	1
	MA32	2
	ME25	2
	ME26	2
	ME28	6
	ME27	4
	MF13	2
	MF14	2
	MF15	2
	MF16	2
	MF17	2
	MF18	1
	MF19	1

	TC	4
	MA47	4
	MA48	8
	MA49	2
	PW	3Slab
	PC	5Slab
	WST	2.8 Mtr
	F1	22
	S1	288
	S2	38
	S8	22
	S3	54





- 1** → #16-18
- 2** → # 19-35
- 3** → # 36-49
- 4** → # 52-56





EN	Foundation	HR	Temelj
FR	Fondation	SV	Grunden
DE	Fundament	IT	Fondamenta
ES	La cimentación	PL	Pod śtawa
PT	Fundação		
NL	Fundering		

**(EN)** The shed must be installed on a Foundation, level wooden platform or a level concrete foundation.

(FR) L'abri doit être installé sur une fondation, une plate-forme en bois ou une fondation en béton.

**(DE)** Der Schuppen sollte auf einem ebenen Fundament, eine Terrasse aus Holz oder Beton, montiert werden.

(ES) La caseta debe instalarse sobre cimientos, una plataforma de madera nivelada o una base de cemento nivelada.

**(PT)** O abrigo deve ser instalado sobre uma Fundação, plataforma de madeira nivelada ou uma fundação de cimento nivelada.

(NL) Het tuinhuisje moet geplaatst worden op een fundering, een vlak houten platform of een vlakke betonnen fundering.

**(HR)** Šupa mora biti postavljena na neki Temelj, ravnu drvenu platformu ili ravni betonski temelj.

(SV) Boden måste installeras på en fundament, en plan träplattform eller ett plant betongfundament.

**(IT)** La casetta deve essere montata su delle fondamenta, una piattaforma in legno livellata o delle fondamenta in cemento.

(PL) Szopa musi być zainstalowana na fundamencie, równej drewnianej powierzchni lub równym fundamencie betonowym.



**(EN)** If you have Foundation from the supplier, please follow instruction manual in that package. If not, follow the below OPTION1 or OPTION 2.

(FR) Si le fournisseur vous a fourni une fondation, suivez le manuel d'instructions contenu dans l'emballage. Sinon, suivez l'OPTION 1 ou l'OPTION 2 ci-dessous.

**(DE)** Sollten Sie den Unterbau vom Lieferanten erhalten haben, befolgen Sie bitte die Bedienungsanleitung, die dem Paket beiliegt. Wenn nicht, befolgen Sie die Anweisungen, beschrieben in OPTION 1 oder OPTION 2.

(ES) Si tienes los cimientos de un proveedor, sigue el manual de instrucciones en ese paquete. De lo contrario, sigue la OPCIÓN1 u OPCIÓN 2 a continuación.

**(PT)** Se tiver uma Fundação do fornecedor, por favor siga o manual de instruções naquela embalagem. Caso contrário, siga a OPÇÃO 1 ou OPÇÃO 2 abaixo.

(NL) Als u een fundering van de leverancier hebt, volg dan de gebruiksaanwijzing die in dat pakket zit. Als dit niet het geval is, volg dan de onderstaande OPTIE 1 of OPTIE 2.

**(HR)** Ako imate Temelj od dobavljača, slijedite upute za uporabu iz tog paketa. Ako nemate, birajte niže OPCIJA 1 ili OPCIJA 2.

(SV) Om du har ett fundament från leverantören, följ instruktionsmanualen i det paketet. Om inte, följ nedanstående OPTION1 eller OPTION2.

**(IT)** Se le fondamenta sono fornite da un fornitore, ti invitiamo a seguire il manuale di istruzioni contenuto nella confezione. In caso contrario, segui la seguente OPZIONE 1 o OPZIONE 2.

(PL) Jeżeli posiadasz fundament od dostawcy, postępuj zgodnie z instrukcją na opakowaniu. Jeśli nie, zastosuj się do poniższej OPCJI 1 lub OPCJI 2.

EN Wooden Platform (Not Included)

CS Dřevěný základ (není součástí)

IT Piattaforma di legno (non incluso)

FR Plate-forme en bois (non incluse)

SK Drevený podklad (Nedodáva sa)

PL Platforma drewniana (nie objęte)

1

DE Holzplattform (nicht im Lieferumfang)

SL Leseni pod (ni priložen)

RO Platformă de lemn (Nu este inclusă)

ES Plataforma de madera (no incluida)

HR Drveni platform (Nije Uključena)

BG Дървена платформа (Не е включена)

PT Plataforma de madeira (Não incluida)

HU Fa emelvény (Nem szerepel a csomagban)

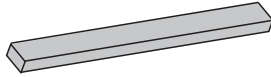
TR Tahta Platform (Pakete dahil değildir)

NL Houten platform (niet inbegrepen)

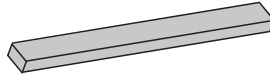
SV Träplattform (inte inkluderad)



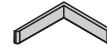
1



70"x 3 1/2" X 2" (x3)



91 1/2" x 3 1/2" X 2" (x4)



(x4)

(EN) Lay 2 x 4 Flat Pressure Treated Weather proof Wood Studs:  
(Actual size 2"x 3 1/2", 50mm x 88.9mm)

(FR) Aire Plate 2" x 4" Pression de l'épreuve des intempéries  
traités goujons de bois:  
(Taille réelle 2" x 3 1/2", 50mm x 88.9mm)

(DE) 2 x 4 Latten flachlegen Druck behandelt wetterfestes Holz-Stollen  
(Aktuelle Größe 2"x 3 1/2", 50 x 88.9)

(ES) Coloque los listones perimetrales sobre los que echar la solera. Estos  
deben ser tratados para evitar que se expandan con el agua. Medidas de  
los mismo 50mm x 88,9mm

(PT) Deitare 2" x 4"mm Plano Pressão à prova de intempéries tratados  
parafusos prisioneiros de madeira:  
(tamanho atual 2" x 3 1/2", 50mm x 88.9mm)

(NL) Laag 2 x 4 Vlak Druk behandeld weer bewijs hout hengsten  
(Precieze maat 2 x 3 1/2, 50 mm x 88.9 mm)

(CS) Položte 2 x 4 plohy tlak ošetřené počasí proof dřevo hřeby.  
(Skutečné velikosti 2" x 3 1/2", 50 x 88.9)

(SK) Plocha 2 x 4 tlak ošetřené počasie dôkaz drevené gombíky.  
(Skutočné veľkosti 2" x 3 1/2", 50 x 88.9)

(SL) Položite ravno 2 x 4 pritisk obravnavajo vreme dokaz lesa klinov  
(Dejanska velikost 2" x 3 1/2", 50 x 88.9)

(HR) Stavite 2 x 4 ravno Pressure Obradeni vremenski dokazni drveni klin.  
(Stvarnoj veličini 2" x 3 1/2", 50 x 88.9)

(HU) 2 x 4 sima nyomás kezelt időjárás bizonyítékot szegekkel fa  
(Tényleges méret 2" x 3 1/2", 50 x 88.9)

(SV) Lagg 2 x 4 platt Tryck behandlat väder bevis trä dubbar.  
(Verklig storlek 2" x 3 1/2", 50mm x 88.9mm)

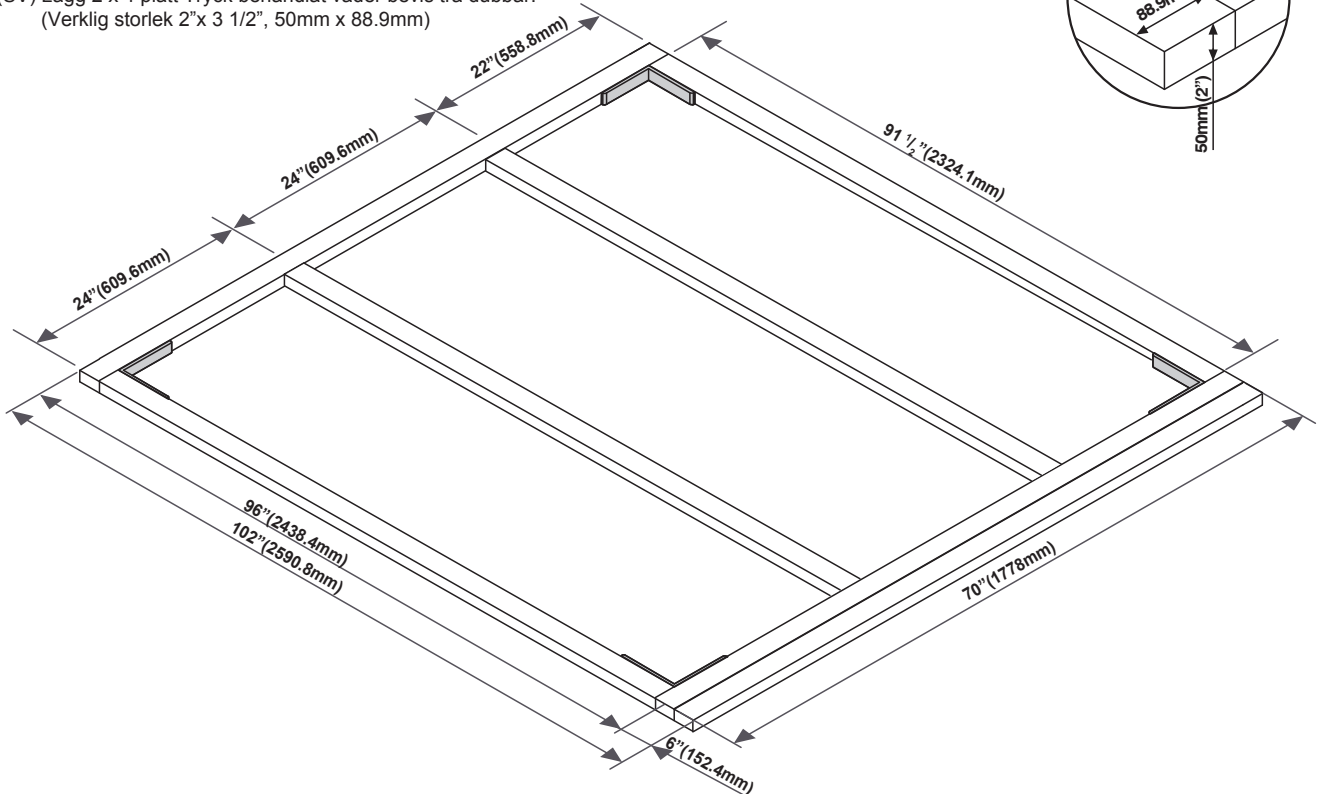
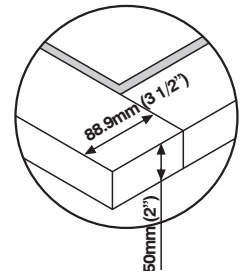
(IT) Laici 2 x 4 pressione trattati Meteo prova.  
(Dimensione attuale 2" x 3 1/2", 50 mm x 88.9 mm)

(PL) Połóż płasko słupki 2x4 Ciśnienia traktowane  
pogodowodó drewna stadniny  
(Rzeczywisty rozmiar 2" x 3 1/2", 50mm x 88,9mm)

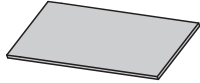
(RO) Așezați plăcile 2 x 4 pe o suprafață plană  
Pressure tratate de intemperii Wood Studs  
(Dimensiunea reală 2" x 3 1/2", 50 x 88.9)

(BG) Поставете плоскост с размери 2 x 4 Pressure  
Третирани Противотехнически дървесни щифтове.  
(Застроена 2" x 3 1/2", 50 x 88.9)

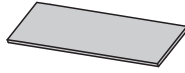
(TR) 2 x 4 ölçüsünde zemin Pressure Tedavi Hava  
geçirmez Ahşap Studs.  
(2" x 3 1/2", 50 x 88.9 Gerçek boyut)



2



96" x 48" x 3/4" (x1)



96" x 22" x 3/4" (x1)



6" x 70" x 3/4" (x1)

**(EN) Exterior Grade (CDX) - 3/4" (19mm) Weather proof Marine grade plywood**

(FR) Qualité extérieure (CDX) - 3/4 po (19mm) météo preuve Marine grade contreplaqué..

**(DE) Aussenansicht Grade (CDX) - 3/4" (19mm) Wetter Beweis Marine Grade Sperrholz.**

(ES) Calidad exterior (CDX) - 3/4" (19mm) de madera contrachapada y resistente al agua.

**(PT) Grade exterior (CDX) - 3/4" (19mm) tempo prova da classe madeira compensada marinha.**

(NL) Exterieur Grade (CDX) - 3/4" (19mm) weer bewijs Marine grade multiplex.

**(CS) vnější Grade (CDX) - 3/4" (19mm) počasí důkaz Marine překližované desky.**

(SK) exteriéru Grade (CDX) - 3/4" (19mm) počasie dôkaz Marine preglejku.

**(SL) zunanjostr razred (CDX) - 3/4" (19mm) vreme dokaz Marine Les**

(HR) Exterior Grade (CDX) - 3/4" (19mm) Mjerno vrijeme morska razreda šperploča..

**(HU) külső fokozat (CDX) - 3/4" (19mm) Időjárás bizonyítékot tengeri minőségű rétegelt lemezt.**

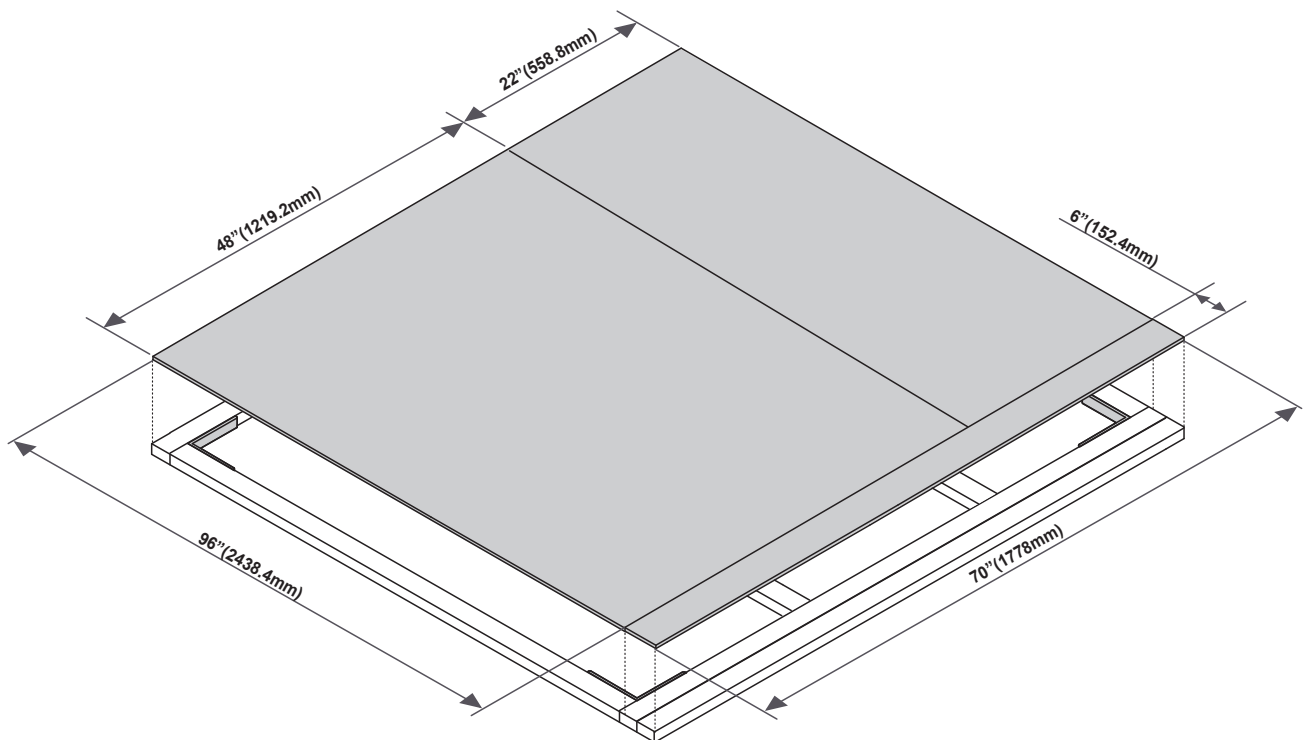
(SV) exteriör Grade (CDX) - 3/4" (19mm) väder bevis Marine grade plywood.

**(IT) borchie di legno esterna Grade (CDX) - 3/4" (19mm) compensato Meteo prova Marine**

(PL) Zewnętrzny stopień (CDX) - 3/4" (19mm) pogoda dowód Marine sklejkę :

**(RO) Exterior Grad (CDX) - 3/4" (19mm) Rezistență la intemperii placaj de calitate marină.**

(BG) Exterior Grade (CDX) - 3/4" (19mm) Противотемпературен шперплат.

**(TR) Exterior Grade (CDX) - 3/4" (19mm) Hava geçirmez Deniz sınıfı kontrplak**



2

EN Concrete Platform

FR Plate-forme en béton armé

DE Betonauflage plattform

ES Base de hormigón

PT Plataforma concreta

NL Betonnen plaat

CS Betonové Platforma

SK Betónové Platforma

SL Betonski Platform

HR Betonski Platform

HU Beton Platform

SV Betongplattform

IT Piattaforma in cemento

PL Platforma betonowa

RO Platforma de beton

BG Бетон Платформа

TR Beton Platform



- EN** To ensure that your shed withstands high winds, we recommended to use this floor option. A concrete pad or a large size concrete patio stone squares is recommended for suitable floor base. Make sure it is firm and level and will allow drainage away from the site. Make a level concrete foundation, that has an outside dimension of 103 3/8" x 72 1/4" (2620mm x 1835mm). For a concrete pad base, prepare a level bed for a firm footing layer of crushed stone. The concrete pad should then be poured to a thickness of 4 inches (100mm) to 5 inches (125mm). Allow to dry thoroughly for at least 48 hours. Manufacturer is not responsible for the choice and construction of the foundation.
- FR** Pour vous assurer que votre hangar résiste à des vents violents, nous avons recommandé d'utiliser cette option de plancher. Une dalle de béton ou une grande taille concrètes dalles de patio de est recommandé pour base appropriée au sol. Assurez-vous qu'il est ferme et niveau et permettre un bon drainage du site. Faire niveau fondation en béton, qui a une dimension extérieure de 103 3/8" x 72 1/4" (2620mm x 1835mm) Pour hangar de base. Pour une dalle en béton, préparer une couche de graviers de nive au. La dalle doit faire entre 10 et 12.5 cm. Le tampon de béton doit ensuite être coulé sur une épaisseur de 4 pouces (100 mm) à 5 pouces (125 mm). Laisser sécher complètement pendant au moins 48 heures. Le fabricant n'est pas responsable du choix et de la construction des fondations.
- DE** Um sicherzustellen, dass Ihr Schuppen hohen Winden standhält, empfiehlt es sich, diese Bodenoption zu benutzen. Eine konkrete Auflage oder eine große Größe konkreten Patio Stein Quadrate wird empfohlen für die geeignete Standing. Stellen Sie sicher, es ist fest und Ebene und Entwässerung von der Website ermöglicht. Machen Sie eine Ebene Betonfundament, die eine externe Dimension von 103 3/8" x 72 1/4" (2620mm x 1835mm) für eine konkrete Auflage hat base, einer soliden Basis Schicht aus Schotter ein Niveau Bett vorzubereiten. Die konkrete Auflage sollte dann zu einer Dicke von 4 Zoll (100 mm) bis 5 Zoll (125 mm) gegossen werden. Gründlich mindestens 48 Stunden trocknen lassen. Hersteller ist nicht verantwortlich für die Auswahl und Konstruktion der Stiftung.
- ES** Para asegurarse que su caseta resiste vientos fuertes le recomendamos usar esta opción de suelo. Tener una buena base de hormigón le dará más fuerza a la caseta. Asegúrese de colocar en un terreno perfectamente nivelado y que permita un correcto drenaje. Haga una base con un perímetro exterior con las siguientes medidas: 103 3/8" x 72 1/4" (2620mm x 1835mm). Cree el perímetro y coloque piedra para hormigonar en su interior, y eche el hormigón hasta una altura de entre 100mm y 125mm. Déjelo secar al menos 48 horas. El fabricante no es responsable de la construcción de la base de hormigón.
- PT** Para garantir que o seu galpão resiste a ventos fortes, recomendamos usar esta opção de andar. Um bloco de concreto ou um quadrados de pedra de pátio de concreto de tamanho grande é recomendado para base apropriado do assoalho. Certifique-se que é firme e nivelada e permitirá drenagem longe do local. Fazer base de uma fundação de concreto nivel, que tem uma dimensão exterior de 103 3/8" x 72 1/4" (2620mm x 1835mm). Em um bloco de concreto, preparar uma cama de nível para uma camada firme de brita. O base de concreto deve ser derramado em seguida a uma espessura de 4 polegadas (100mm), 5 polegadas (125mm). Deixe para secar completamente pelo menos 48 horas. Fabricante não é responsável pela escolha e construção da Fundação.
- NL** Om ervoor te zorgen dat uw schuur bestand is tegen hoge winden, raden wij u aan deze vloeroptie te gebruiken. Een concrete pad of een groot formaat concrete patio stenen pleinen wordt aanbevolen voor geschikt woord basis. Zorg ervoor dat het is stevig en niveau en drainage zal toestaan weg van de site. Een niveau concrete stichting, die een externe dimensie van 103 3/8" x 72 1/4" (2620mm x 1835mm). For a concrete pad base, prepare a level bed for a firm footing layer of crushed stone. The concrete pad should then be poured to a thickness of 4 inches (100mm) to 5 inches (125mm). Allow to dry thoroughly for at least 48 hours. Manufacturer is not responsible for the choice and construction of the foundation.
- CS** Abyste zajistili, že váš haly odolává silnému větru, doporučujeme použít tuto podlahu. Pro vhodnou podlahovou základnu se doporučuje betonová podložka nebo velké betonové terasové čtverce. Ujistěte se, že je pevný a rovný a umožní odvodnění od místa. Vytvořte hladký betonový podklad, který má vnější rozměr 103 3/8" x 72 1/4" (2620mm x 1835mm) pro základní shed. U betonové podložky připravte rovnou lůžko pro pevnou podkladovou vrstvu drčeného kamene. Betonová vložka by měla být nalita do tloušťky od 100 palců do 5 palců (125 milimetrů). Nechte důkladně vyschnout po dobu nejméně 48 hodin. Výrobce nezodpovídá za volbu a výstavbu nadace.
- SK** Aby ste zabezpečili, že vaša haly odolá vysokému vetru, odporúčame použiť túto podlahovú možnosť. Na vhodnú podlahovú základňu sa odporúča betónová podložka alebo veľké betónové terasové kamenné štvorce. Uistite sa, že je pevný a rovný a umožní odvodnenie z miesta. Vytvorte základový betónový základ, ktorý má vonkajší rozmer 103 3/8" x 72 1/4" (2620mm x 1835mm) pre základňu. Pre betónové podložky pripravte rovno posteljo za trdno podlagu iz drobljenega kamna. Betónová podložka by mala byť potom naliatá do hrúbky 4 palce (100 mm) až 5 palcov (125 mm). Nechajte dôkladne vysušiť aspoň 48 hodín. Výrobca nie je zodpovedný za výber a výstavbu nadácie.
- SL** Da bi zagotovili, da bo vaša hiša odtegnila visoke vetrove, smo priporočili, da uporabite to možnost. Za primerne talne podlage je priporočljiva betonska podloga ali betonski trgi z velikimi površinami. Prepričajte se, da je čvrsta in raven ter omogočila drenažo stran od mesta. Izdelajte ravno betonsko podlago, ki ima zunanjo dimenzijo dimenzij 103 3/8" x 72 1/4" (2620mm x 1835mm) za Basic Shed. Za betonsko podlago pripravite ravno posteljo za trdno podlago iz drobljenega kamna. Betonsko ploščo je treba nato vliti do debeline 4 palcev (100 mm) do 5 palcev (125 mm). Pustite, da se temeljito posuši najmanj 48 ur. Proizvajalec ni odgovoren za izbiro in gradnjo temeljev.
- HR** Da bismo osigurali da vaš prolaz izdrži jak vjetar, preporučujemo da upotrijebite tu podu. Za pogodnu podnu bazu preporučuje se betonska podloga ili velike kamene ploče od betona. Pobrinite se da je čvrsta i razina i omogućit će odvod daleko od stranice. Izradite temeljni betonski temelj koji ima vanjsku dimenziju od 103 3/8" x 72 1/4" (2620mm x 1835mm) za Basic Shed. Za betonsku podlogu, pripremite krevet na razini za čvrsto podnožje slomljenog kamena. Betonsku podlogu treba zatim izliti na debljinu od 100 mm do 125 inča. Ostavite temeljito suhom najmanje 48 sati. Proizvođač nije odgovoran za odabir i izgradnju zaklade.





**HU** Annak érdekében, hogy a fészker ellenálljon a magas szeleknek, javasoljuk, hogy használja ezt a padlót. Betonpárna vagy nagyméretű betonpadló kőpadok ajánlottak megfelelő padlóalapra. Győződjön meg arról, hogy szilárd és vízszintes, és lehetővé teszi a vízvezetést távol a helyszíntől. Végezzünk el egy szintetikus alapot, amely 103 3/8" x 72 1/4" (2620mm x 1835mm) külső méretekkel rendelkezik a Basic Shed számára. Betonpárnás aljzat esetén készítsen egy szintes ágyat egy szilárd alapozórétegre. A betonpárnát ezután 100 mm-es és 125 mm-es vastagságúra kell önteni. Legalább 48 órán keresztül hagyja alaposan száradni. A gyártó nem vállal felelősséget az alapítvány kiválasztásához és megépítéséért.

**SV** För att säkerställa att din skjul tål hög vind rekommenderar vi att du använder det här golvalternativet. En betongkudde eller en stor betongplattform stenplattor rekommenderas för lämplig golvyta. Se till att den är fast och jämn och gör det möjligt att dränera bort från platsen. Gör en jämn betongfundament, som har en yttre dimension av 103 3/8" x 72 1/4" (2620mm x 1835mm) för Basic Shed. För en betongplatta bas, förbereda en nivå säng för ett fast fotskikt av krossad sten. Betongplattan ska sedan hållas till en tjocklek av 4 tum (100 mm) till 5 tum (125 mm). Låt torka noggrant i minst 48 timmar. Tillverkaren ansvarar inte för valet och bygandet av stiftelsen.

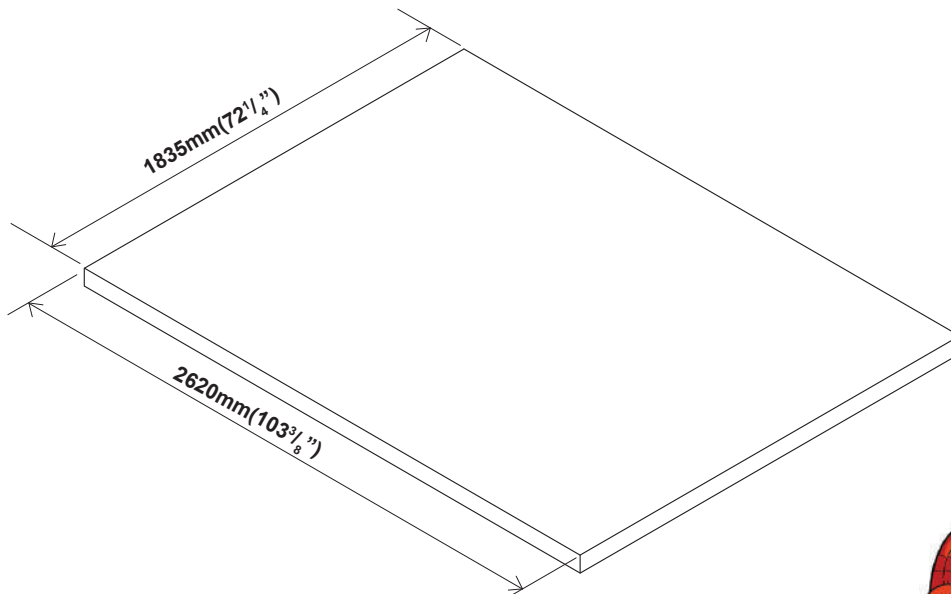
**IT** Per garantire che il tuo capannone sopporta venti elevati, abbiamo consigliato di utilizzare questa opzione a pavimento. Si consiglia un tappetino in calcestruzzo o un quadrato in pietra di cemento in grande formato per una base adatta. Assicurarsi che sia stabile e livellato e permetterebbe di drenare lontano dal sito. Realizzare una base di calcestruzzo di livello, che ha una dimensione esterna di 103 3/8" x 72 1/4" (2620mm x 1835mm) per Basic Shed. Per una base di rilievo in calcestruzzo, preparare un letto a livello per un solido strato di pietra schiacciata. Il tappetino di calcestruzzo deve quindi essere versato ad uno spessore da 100 mm a 125 centimetri. Lasciare asciugare accuratamente per almeno 48 ore. Il produttore non è responsabile della scelta e della costruzione della fondazione.

**PL** W celu zapewnienia, że szopy wytrzymują wysokie wiatry, zalecamy skorzystanie z tej opcji podłogi. Betonu pad lub duży rozmiar konkretne patio kamień kwadratów jest zalecane dla odpowiedniej bazy piętro. Upewnij się, że to jest prosto i stabilnie i pozwoli drenaż witrny. Zrobić fundamentie betonowym poziom, który ma wymiar zewnętrzny 103 3/8" x 72 1/4" (2620mm x 1835mm) Do betonu pad podstawy, przygotować łóżko poziom dla firmy śtopie warstwę tłucznia. Betonu pad powinien być następnie przelewa się do grubości 4 cali (100mm) do 5 cali (125mm). Pozostawić do wyschnięcia dokładnie na co najmniej 48 godzin. Producent nie jest odpowiedzialny za wybór i budowie fundamentów.

**RO** Pentru a vă asigura că vaporul dvs. rezistă unor vânturi puternice, am recomandat să folosiți această opțiune pentru podea. Un tampon de beton sau o pătrată de piatră din beton de dimensiuni mari este recomandată pentru o bază adecvată pentru podea. Asigurați-vă că este ferm și la nivel și va permite scurgerea departe de site. Asigurați o fundație de beton de nivel, care are o dimensiune exterioară de 103 3/8" x 72 1/4" (2620mm x 1835mm) pentru Shed Basic. Pentru o bază de bază de beton, pregătiți un pat de nivel pentru un strat ferm de piatră zdrobită. Plăcuța de beton trebuie apoi turnată la o grosime de 4 inci (100 mm) până la 5 inci (125 mm). Lăsați-l să se usuce bine timp de cel puțin 48 de ore. Producătorul nu este responsabil pentru alegerea și construirea fundației.

**BG** За да сте сигурни, че Вашата барака издържа високи ветрове, препоръчваме да използвате тази опция за пода. За подходяща подова основа се препоръчва използването на бетонна подложка или големи бетонни квадратни плочки. Уверете се, че тя е здрава и равна и ще позволи дренаж далеч от мястото. Направете нивелирана бетонна основа, която има външен размер от 103 3/8" x 72 1/4" (2620mm x 1835mm) за основен навес. За бетон основа на подложка, подгответе ниво легло за твърда основа слой от натрошен камък. След това бетонната подложка трябва да се излива на дебелина от 4 инча (100 mm) до 5 инча (125 mm). Оставете да изсъхне напълно за поне 48 часа. Производителят не носи отговорност за избора и изграждането на основата.

**TR** Sunduğunuzdan yüksek rüzgarlara dayanıklı olmasını sağlamak için bu zemin seçeneğini kullanmanızı öneririz. Uygun taban tabanı için beton bir yastık veya büyük boy bir beton bahçe avlusu karosu önerilir. Sert ve sağlam olduğundan ve drenajın yerinden uzaklaşmasına izin vereceğinden emin olun. Basic Shed için dış boyut 103 3/8" x 72 1/4" (2620mm x 1835mm) olan düz bir beton temel oluşturun. Beton pad taban için, ezilmiş taştan sağlam bir taban tabakası için düz bir yatak hazırlayın. Beton pedi daha sonra 4 inç (100mm) ile 5 inç (125mm) arasındaki bir kalınlığa dökülmelidir. En az 48 saat boyunca iyice kurummasına izin verin. Üretici, vakfın seçimi ve yapımı için sorumlu değildir.



- EN** 1. Set the Torque limit of your Screw drill to #3 or #4 to ensure the Screws do not strip the Metal reinforcements.  
2. It is important that these instructions are followed step by step.  
3. Don't install under windy conditions.  
4. All panels are clearly marked and care should be taken to use the correct one.  
5. Use screws with plastic washers on top of prepainted surface only.
- FR** 1. Réglez la limite de couple de votre perceuse Vis à n° 3 ou n° 4 pour s'assurer que les vis ne suppriment pas les renforts métalliques.  
2. Il est important que ces instructions soient suivies pas à pas.  
3. Ne pas installer sous conditions de vent.  
4. Toutes les parois sont clairement identifiées et il faut veiller à utiliser la bonne.  
5. Utilisez des vis avec des rondelles en plastique sur le dessus de la surface pré peinte seulement.
- DE** 1. Stellen Sie die Torque Limit Ihrer Schraube Bohrer # 3 oder # 4, um die Schrauben sicher nicht stripfen die Metallverstärkungen.  
2. Diese Anleitung muss unbedingt Schritt für Schritt befolgt werden.  
3. Die Montage nicht bei windigem Wetter vornehmen.  
4. Alle Platten sind deutlich gekennzeichnet, und es sind unbedingt jeweils die richtigen Platte zu verwenden.  
3. Benutzen Sie bei lackierten Oberflächen nur Schrauben mit Plastikunterlegscheiben.
- ES** 1. Establecer el límite de par de su taladro tornillo de # 3 y # 4 para asegurar los tornillos no tira los refuerzos metálicos.  
2. es importante que estas instrucciones se sigan paso a paso.  
3. No instale en días de mucho viento.  
4. Todos los paneles están claramente señalizados y asegúrese de seleccionar el correcto en cada momento del montaje.  
5. Use los tornillos y las arandelas plásticas solo en las partes prepintadas.
- PT** 1. Defina o limite de Torque de sua broca parafuso para # 3 ou # 4 para garantir que os parafusos não tira os reforços de metal.  
2. É importante que estas instruções sejam seguidas passo a passo.  
3. Não instale sob condições com forças ventanosas.  
4. Todos os painéis estão claramente marcados, um cuidado deve ser tomado para o uso correcto.  
5. Utilize parafusos com anilhas plásticas em cima da superfície prepainted apenas.
- NL** 1. Stel de Torque limiet van uw Schroef boormachine op # 3 en # 4 om de schroeven zorgen niet strip de Metal versterkingen.  
2. Het is belangrijk dat volgende instructies stap voor stap worden gerespecteerd.  
3. Nooit de schuur installeren onder winderige omstandigheden.  
4. Markeer alle panelen zorgvuldig en gebruik altijd de juiste panelen.  
5. Gebruik schroeven met plasticen ring aan de bovenkant of voor gelakt ondergrond.
- CS** 1. Nastavte mezní hodnotu točivého momentu vrtacího vrtáku na #3 nebo #4, abyste zajistili, že šrouby neztáhnou kovové výztuhy.  
2. Je důležité aby jste tento návod sledovali krok za krokem.  
3. Nemontujte při větrném počasí.  
4. Každý panel je označen a musíte dávat pozor zda používáte ten správný.  
5. používejte šrouby z plastovým těsněním pouze na natřenou plochu.
- SK** 1. Nastavte limit krútiaceho momentu vŕtacieho vŕtáku na #3 alebo #4, aby ste zaistili, že skrutky nezaberajú kovové výztuhy.  
2. Je nutné dodržiavať tieto inštrukcie krok za krokom.  
3. Neinštalujte za veterných podmienok.  
4. Všetky panely sú jasne označené a pozorne si treba vybrať ten správny.  
5. Použite skrutky s plastovými podložkami len na natretú plochu.
- SL** 1. Za omejitev vrtilnega momenta vijaknega vijaka nastavite #3 ali #4, da zagotovite, da vijaki ne ojačitijo kovinskih ojačitev.  
2. Pomembno je, da sledite opisanim navodilom korak za korakom.  
3. Montaže ne izvijajte, kadar piha močen veter.  
4. Vse plošče so jasno označene. Paziti je treba, da vzamete vsakokrat pravilno ploščo.  
5. Uporabite vijake s plastičnimi podložkami samo na vrhu grundirane površine.
- HR** 1. Postavite granicu zakretnog momenta Vašeg vijčanog bušilica na #3 ili #4 kako biste osigurali da vijci ne skidaju metalna pojačanja.  
2. To je važno da ovih instrukcije su slijedili korak po korak.  
3. Nemojte instalirati pod vjetrovitim uvjetima.  
4. Svi paneli su jasno označene i brigu treba poduzeti kako bi se koristiti ispravan panel  
5. Koristite vijaka sa plastičnim podmetakima na vrhu od unaprijed - obojana površinska.
- HU** 1. Állítsa a csavarhúzó nyomatékhatárait #3 vagy #4-re, hogy a csavarok ne csavarják le a fém vasalatókat  
2. Fontos, hogy az itt következő instrukciókat lépésről lépésre betartsa.  
3. Szeles időben ne végezzen összeszerelést.  
4. Minden panel egyértelműen meg van jelölve, ügyeljen arra, hogy a megfelelőt használja.  
5. Előre festett felületeken csak műanyag alátétekkel használja a csavarokat.
- SV** 1. Ställ in momentskruven på din skruvborr till #3 eller #4 för att säkerställa att skruvarna inte slår av metallförstärkningarna.  
2. Det är viktigt att dessa instruktioner följs steg för steg.  
3. Installera inte när det är blåsigt.  
4. Alla paneler är tydligt markerade och försiktighet bör vidtas för att använda rätt.  
5. Använd skruvarna med plastskivor endast på förmålad yta.
- IT** 1. Impostare il limite di coppia della fresa a vite a #3 o #4 per assicurare che le viti non striscia i rinforzi metallici  
2. E' molto importante che queste istruzioni vengano seguite passo dopo passo.  
3. Non installare in presenza di forte vento.  
4. Tutti i pannelli sono chiaramente contrassegnati e bisogna fare attenzione a usare quello corretto.  
5. Usare viti con rondelle di plastica solo sulla superficie pre-verniciata.
- PL** 1. Zestaw limit momentu obrotowego twój śruby wiercenia do # 3 lub # 4, aby upewnić się, że śruby nie taśmy wzmocnień  
2. Bardzo ważne jest, by dokładnie stosować się do niniejszej instrukcji.  
3. Nie należy montować w przypadku silnego wiatru.  
4. Wszystkie panele ściennie są dokładnie oznakowane i należy zwrócić uwagę, aby używać właściwych elementów.  
5. Używaj śrub z plastikowymi uszczelkami wyłącznie na wcześniej pomalowanej powierzchni.
- RO** 1. Setati limita de cuplu a burghiului dvs. de șurub la #3 sau #4 pentru a vă asigura că șuruburile nu lărgește armăturile metalice.  
2. Este importantă respectarea pas cu pas a acestor instrucțiuni.  
3. Nu instalați dacă vântul atinge viteze mari.  
4. Toate panourile sunt clar marcate și trebuie avut grijă să se folosească cel corect.  
5. Folosiți șuruburi cu șaibe de plastic doar pe suprafața prevopsită.
- BG** 1. Нагласете границата на въртящия момент на винтовата витла до #3 или #4, за да се уверите, че винтовете не изрязват металните подсилвания.  
2. Важно е да следвате инструкциите стъпка по стъпка.  
3. Да не се монтира при ветровито време.  
4. Всички панели са ясно маркирани и трябва да се внимава за правилното използване на всеки от тях.  
5. Използвайте винтове с пластмасови шайби само върху предварително боядисани повърхности.
- TR** 1. Vidaların Metal takviyeleri soymadığından emin olmak için Vidalı matkabınızın Moment sınırını #3 veya #4'e ayarlayın.  
2. Talimatların sırasıyla uygulanması önemlidir.  
3. Rüzgarlı havalarda kurmayınız.  
4. Bütün paneller dikkatlice işaretlenmeli ve doğru olanın kullanıldığına dikkat edilmelidir.  
5. Önceden boyanmış yüzey için sadece Vida ve plastik pul kullanınız.





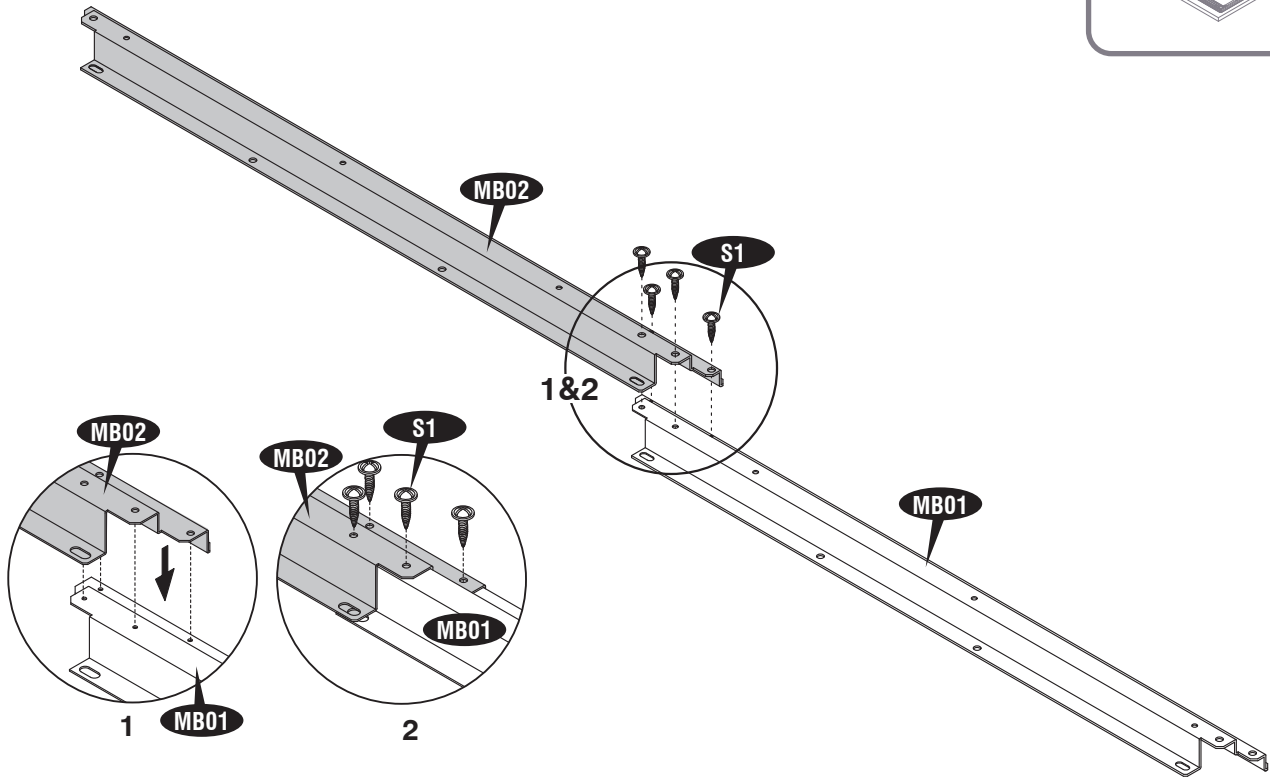
- 1**
- |                       |                    |                      |
|-----------------------|--------------------|----------------------|
| EN Base Frame         | CS Základní koštra | IT Cornice di Base   |
| FR Canaux de base     | SK Základňový rám  | PL Rama fundamentowa |
| DE Bodenrahmen        | SL Osnovni okvir   | RO Rama bazei        |
| ES Armazón de la base | HR Baza okvir      | BG Основна Рама      |
| PT Base de armação    | HU Alapváz         | TR Temel Çerçevesi   |
| NL Basis frame        | SV Basram          |                      |

- |                       |                                   |                                   |
|-----------------------|-----------------------------------|-----------------------------------|
| EN Parts needed       | CS Potřebné součásti              | IT Parti occorrenti               |
| FR Pièces nécessaires | SK Potrebné časti                 | PL Niezbędne elementy             |
| DE Benötigte Teile    | SL Dele, ki jih bošče potrebovali | RO Elementele componente necesare |
| ES Piezas necesitadas | HR Dijelovi potreban              | BG Необходими части               |
| PT Peças Necessárias  | HU Szükséges részek               | TR Gerekli parçalar               |
| NL Onderdelen nodig   | SV Delar som behövs               |                                   |

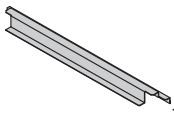
MB01	1
MB02	1
MB03	2
MB04	1
MA05	2
MA07	4
S1	24



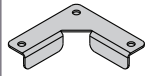
**1**



2



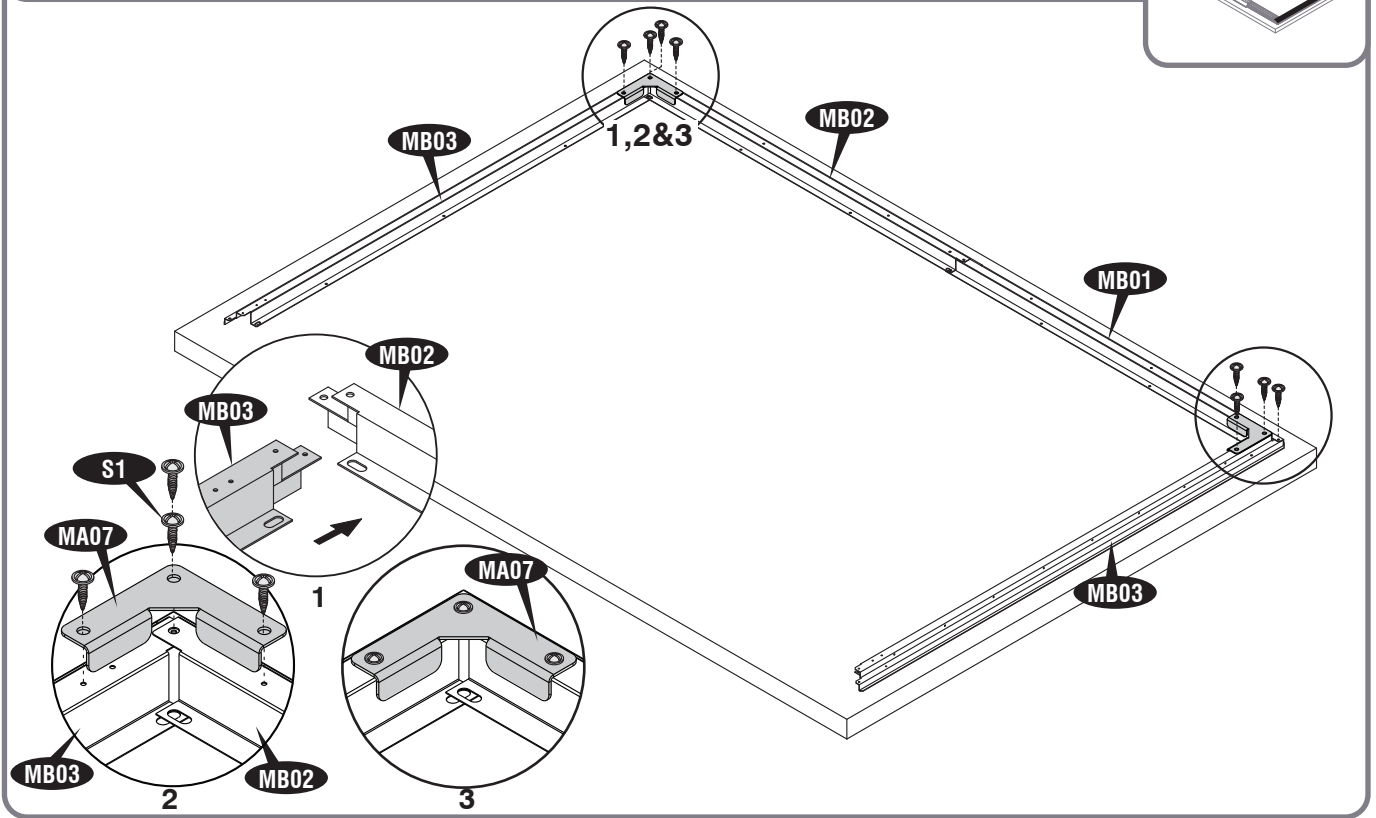
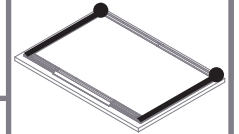
MB03 (x2)



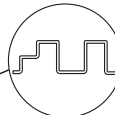
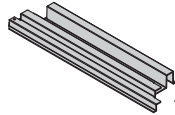
MA07 (x2)



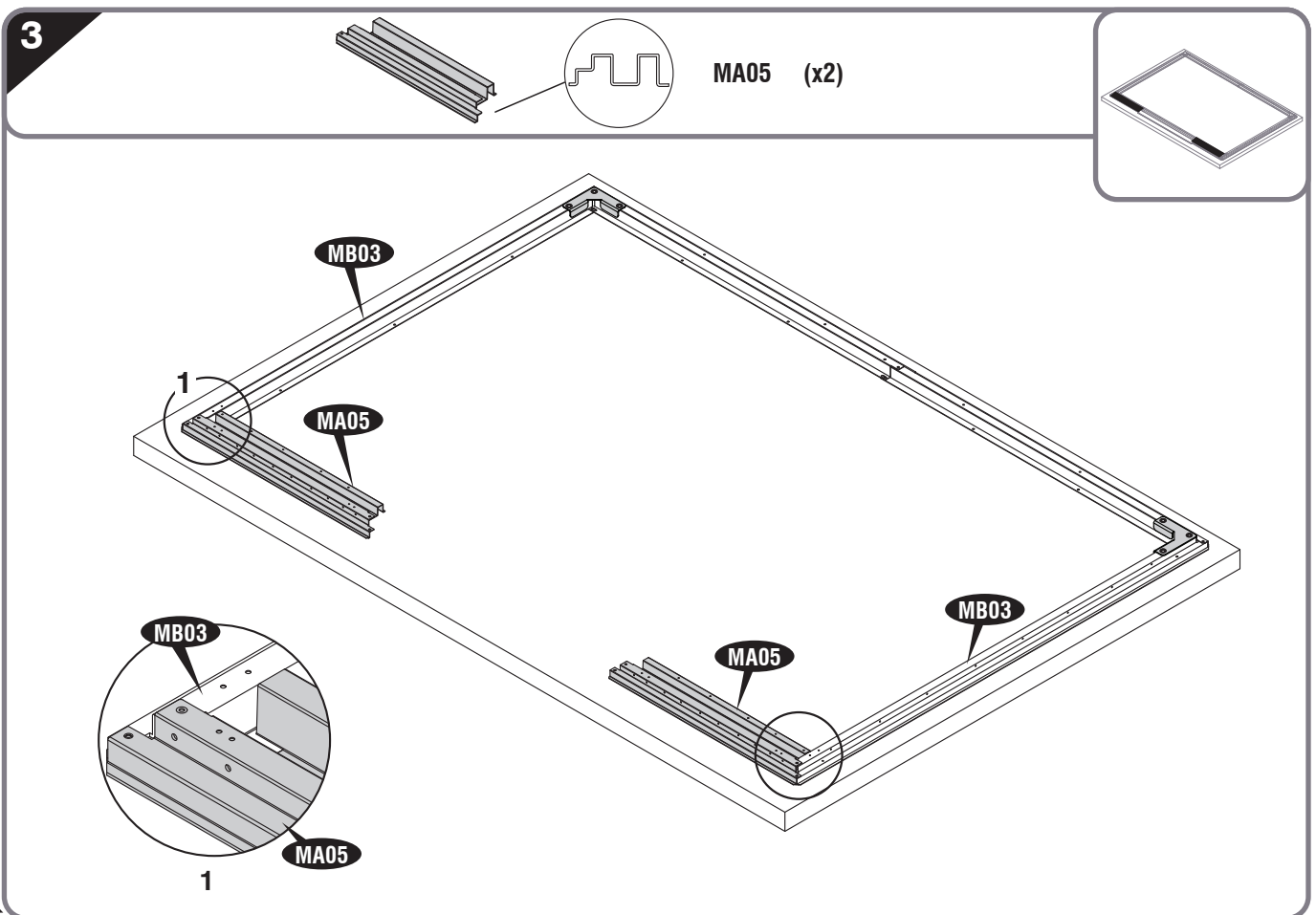
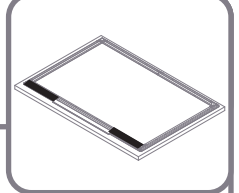
S1 (x8)



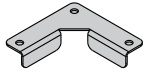
3



MA05 (x2)



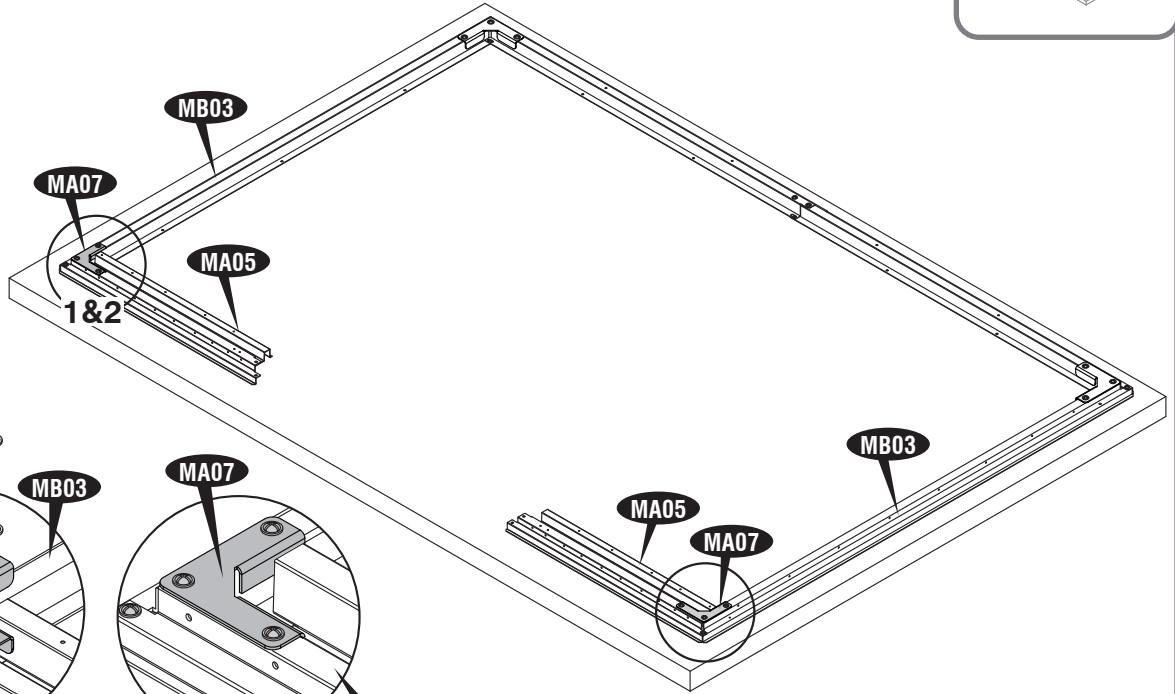
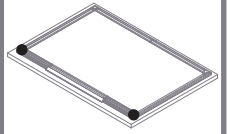
4



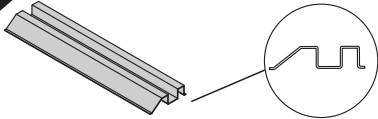
MA07 (x2)



S1 (x8)



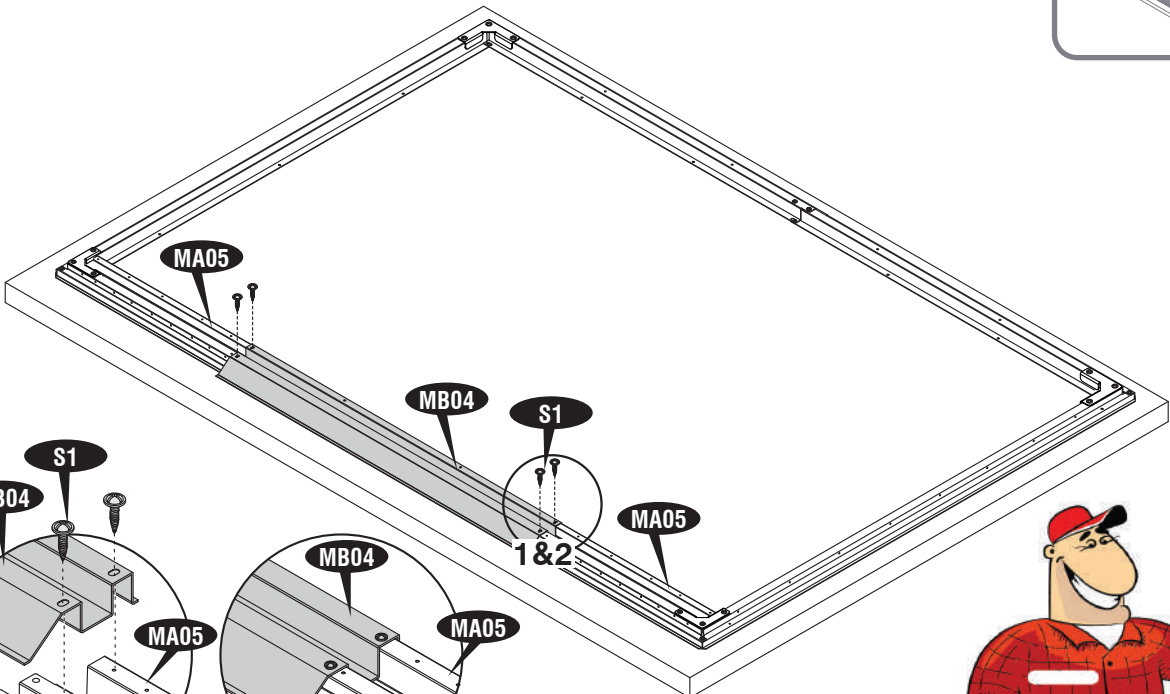
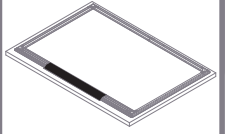
5



MB04 (x1)



S1 (x4)



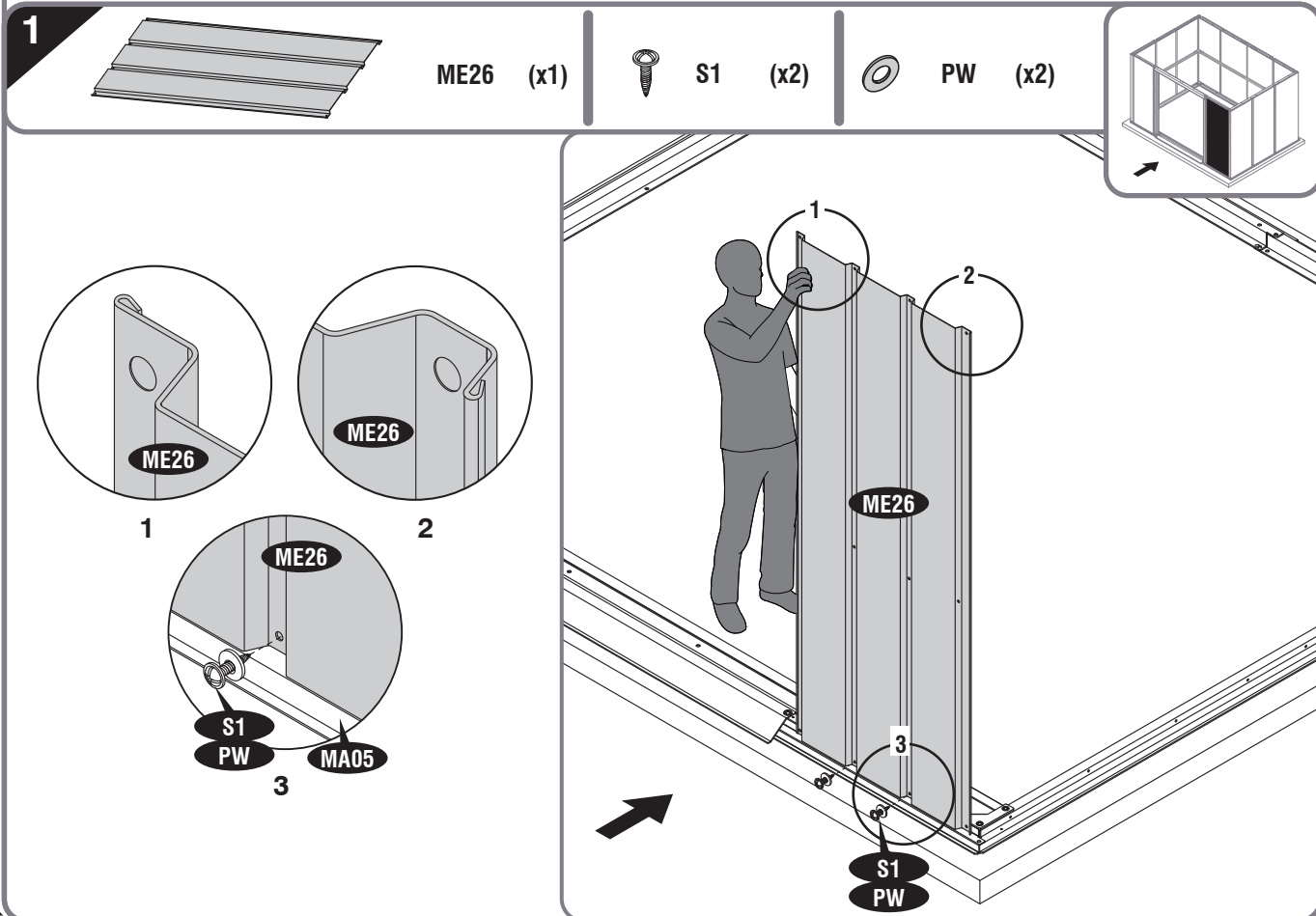




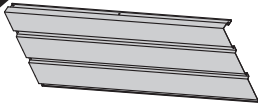
- 2**
- |                       |                      |                        |
|-----------------------|----------------------|------------------------|
| EN Walls & Columns    | CS Zdi a kolumny     | IT Pareti & Colonne    |
| FR Murs et colonnes   | SK Steny a stĺpy     | PL Ściany i Kolumny    |
| DE Wände und Säulen   | SL Stene in stebri   | RO Pereți și stâlpi    |
| ES Columnas y paredes | HR Zidovi i Kolumne  | BG Стени & Колони      |
| PT Paredes e Colunas  | HU Falak és oszlopok | TR Duvarlar & Sütunlar |
| NL Panelen en stijlen | SV Väggar & Kolumner |                        |

- |                       |                                   |                                   |
|-----------------------|-----------------------------------|-----------------------------------|
| EN Parts needed       | CS Potřebné součásti              | IT Parti occorrenti               |
| FR Pièces nécessaires | SK Potřebné části                 | PL Niezbędne elementy             |
| DE Benötigte Teile    | SL Dele, ki jih bošte potrebovali | RO Elementele componente necesare |
| ES Piezas necesitadas | HR Dijelovi potreban              | BG Необходими части               |
| PT Peças Necessárias  | HU Szükséges részek               | TR Gerekli parçalar               |
| NL Onderdelen nodig   | SV Delar som behövs               |                                   |

ME01	1	MB08	1	MF04	1	ME27	4
ME02	1	MF01	2	ME10	2	ME28	6
MB05	1	MB10	1	ME11	2	MA47	4
MB06	1	ME05	2	ME12	1	PW	119
MA12	1	MF02	2	ME13	1	S1	145
MB07	1	MF03	1	ME26	2	S3	4



2



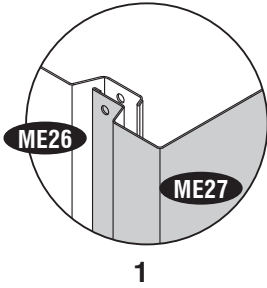
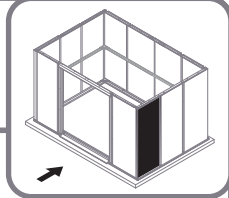
ME27 (x1)



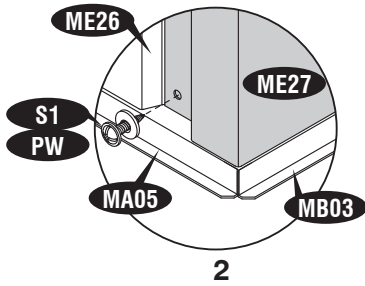
S1 (x3)



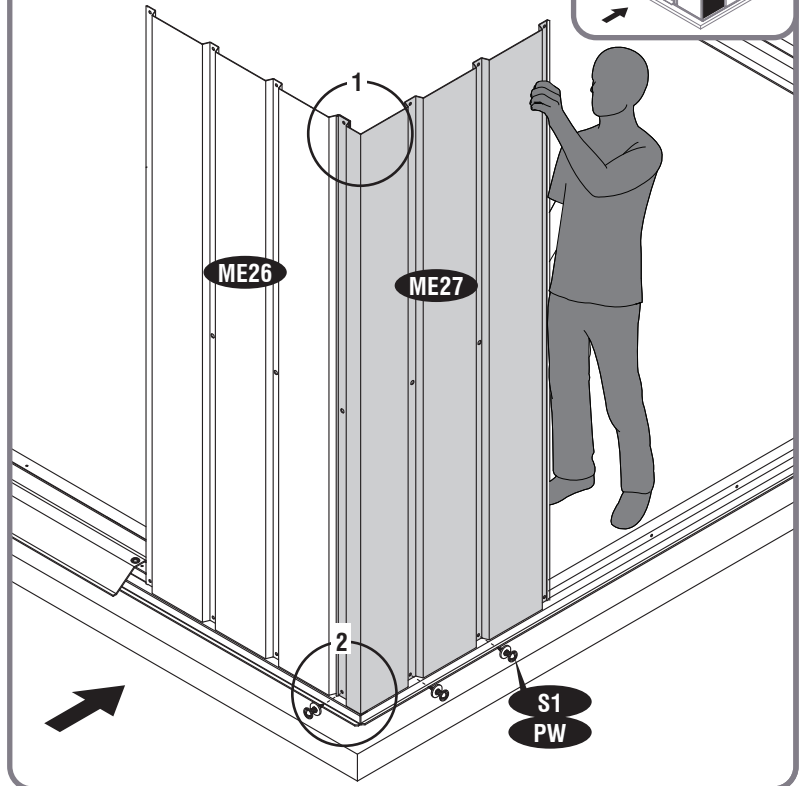
PW (x3)



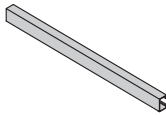
1



2



3



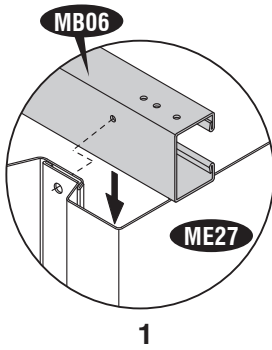
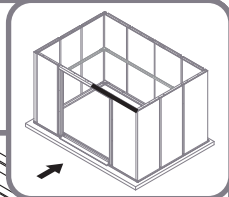
MB06 (x1)



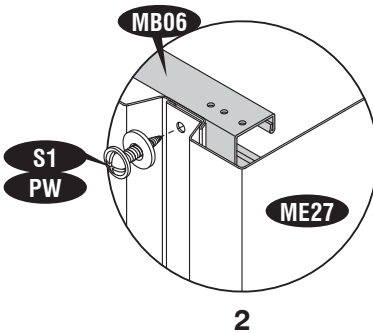
S1 (x3)



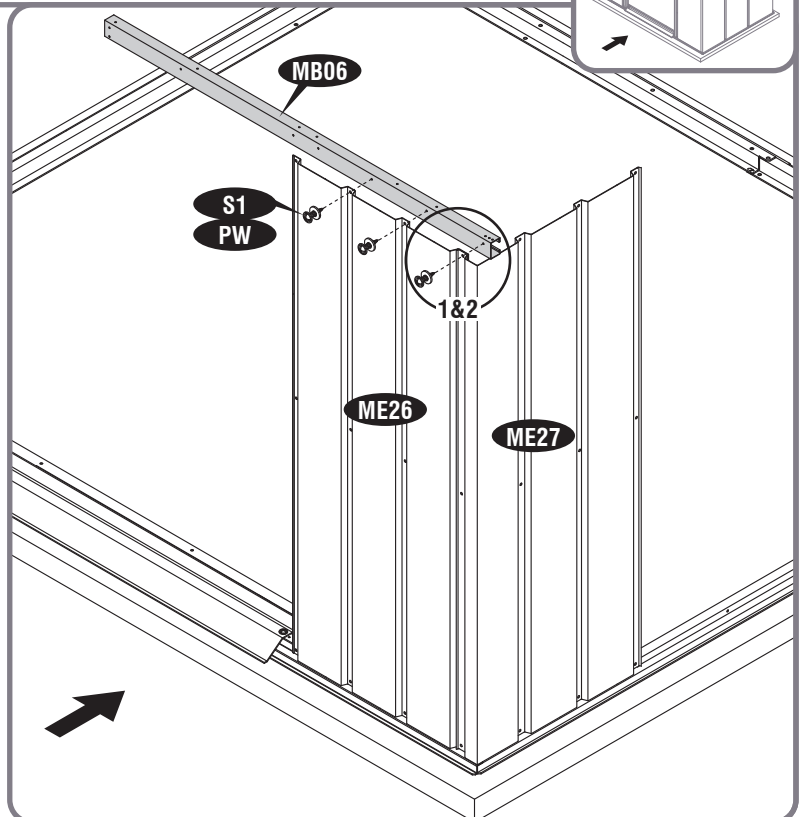
PW (x3)



1



2





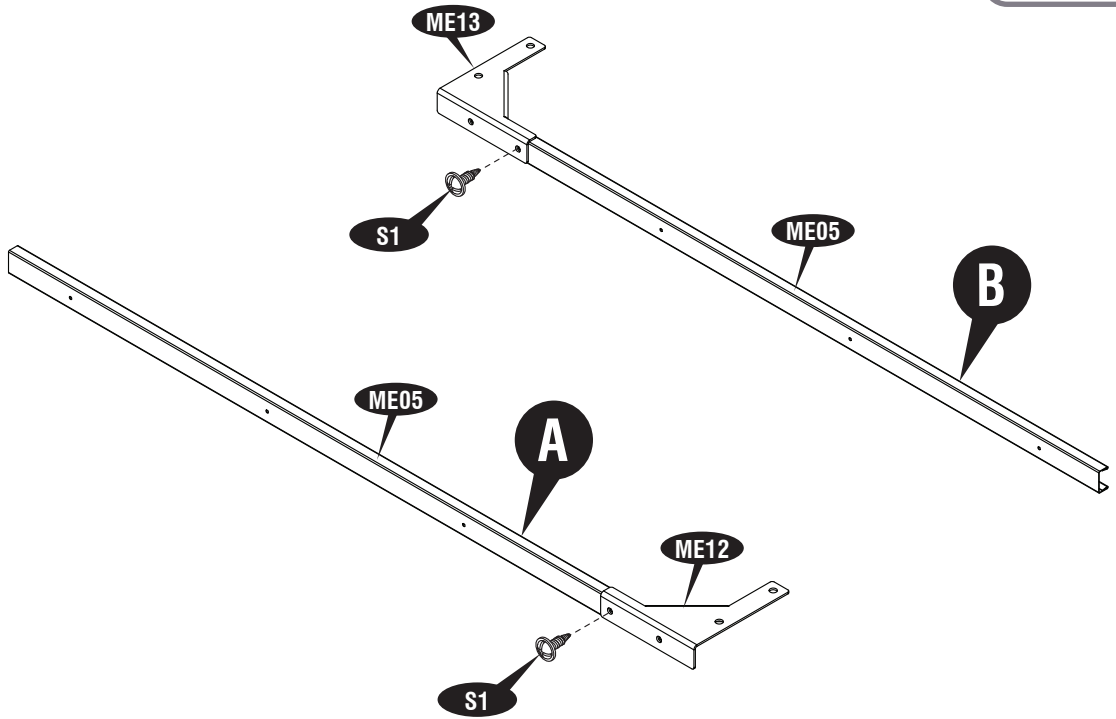
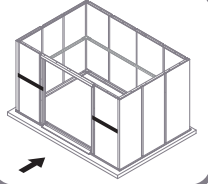
4

ME12 (x1)

ME13 (x1)

ME05 (x2)

S1 (x2)

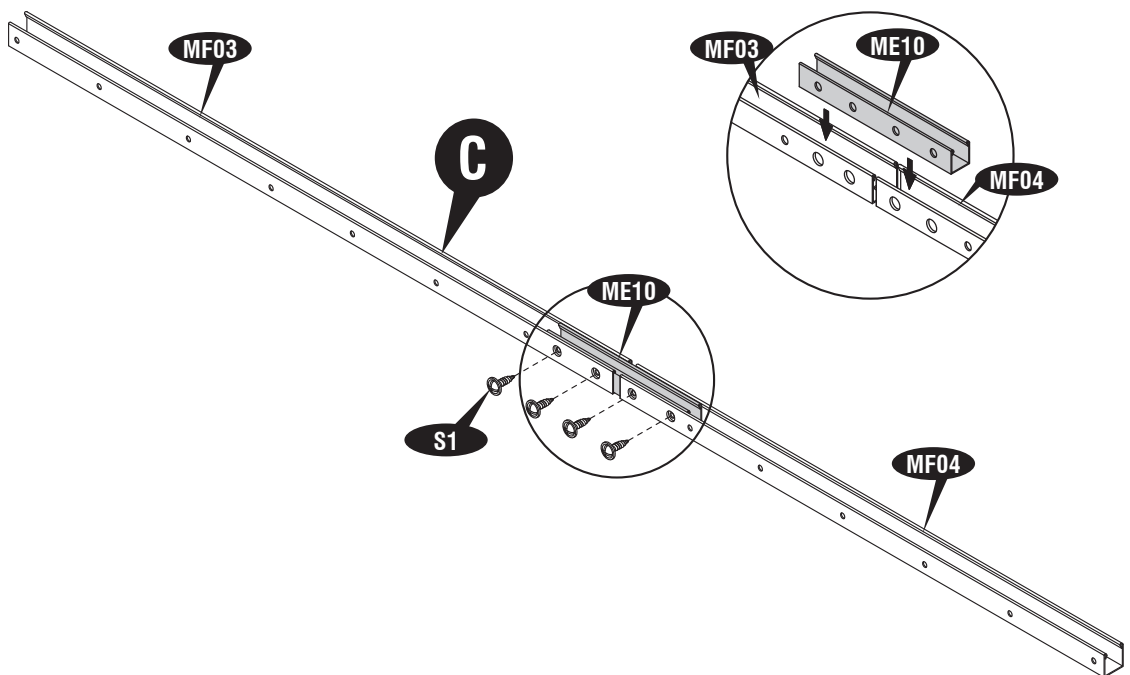
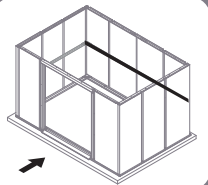


5

MF03 (x1)  
MF04 (x1)

ME10 (x1)

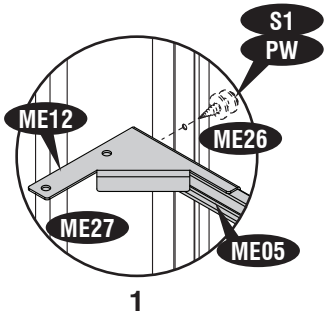
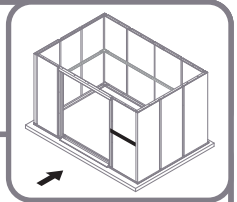
S1 (x4)



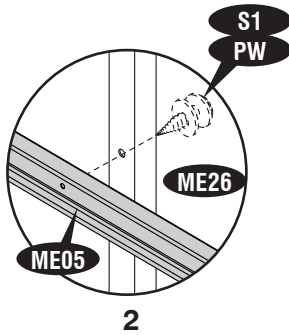
6

S1 (x3)

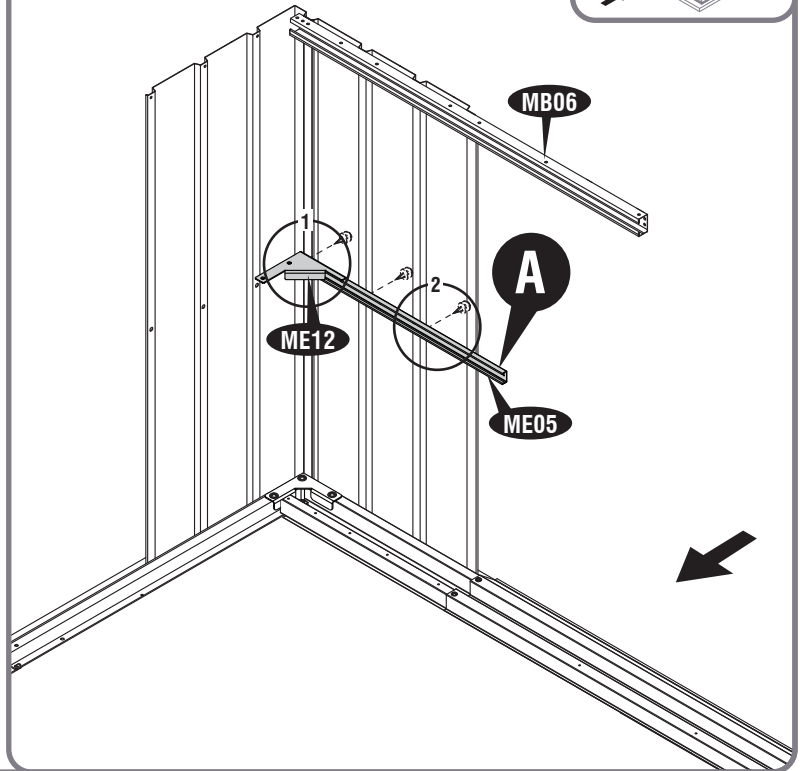
PW (x3)



1



2



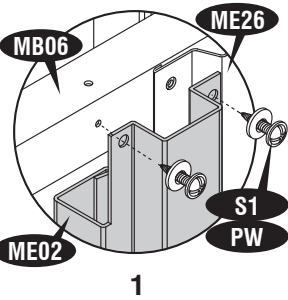
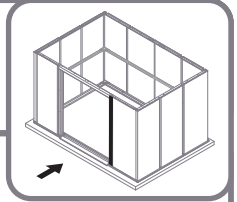
7

ME02 (x1)

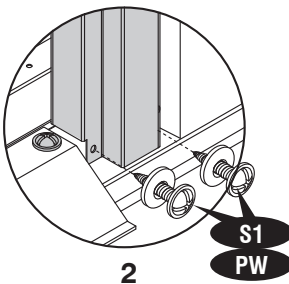
S3 (x2)

S1 (x5)

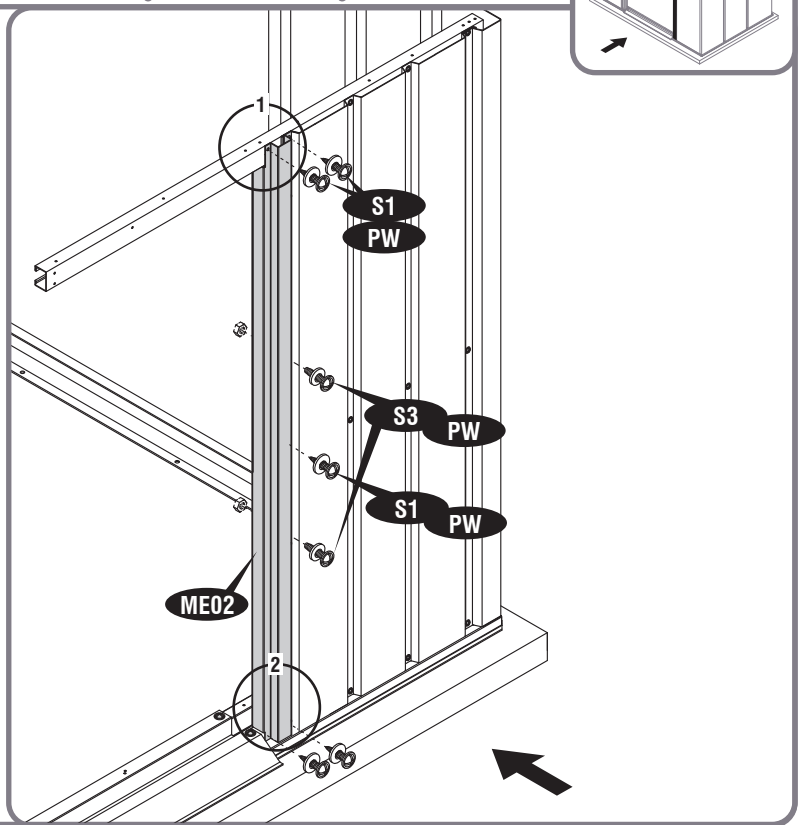
PW (x7)



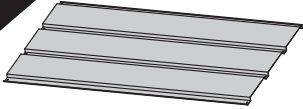
1



2



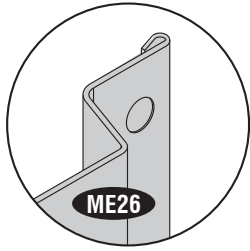
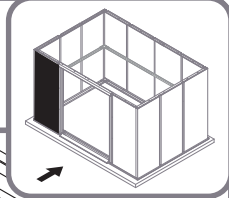
8



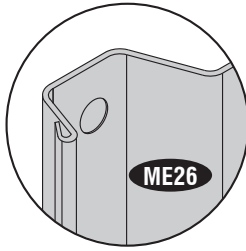
ME26 (x1)

S1 (x2)

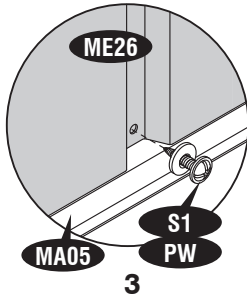
PW (x2)



1



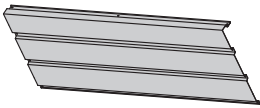
2



3



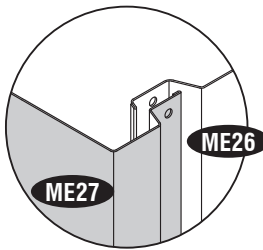
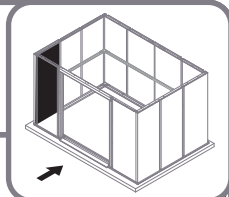
9



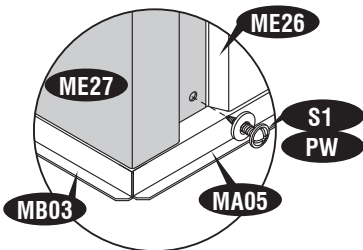
ME27 (x1)

S1 (x3)

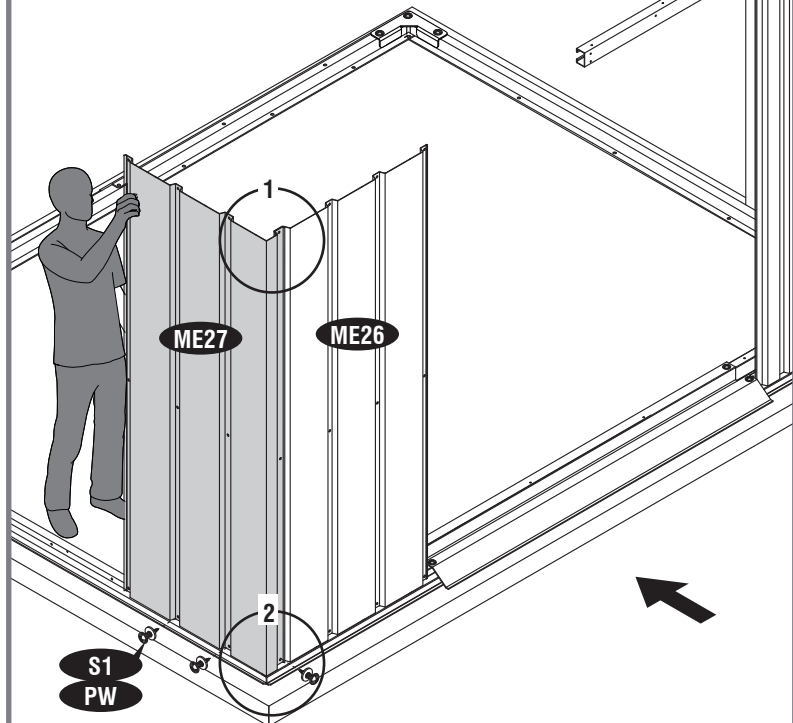
PW (x3)



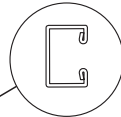
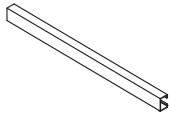
1



2



10



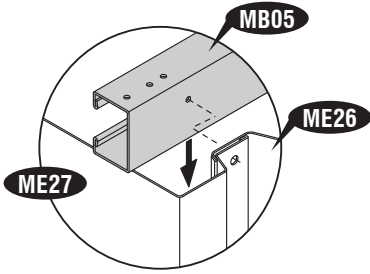
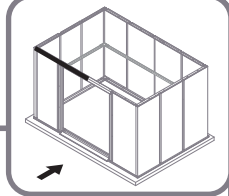
MB05 (x1)



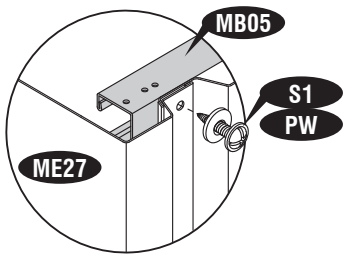
S1 (x3)



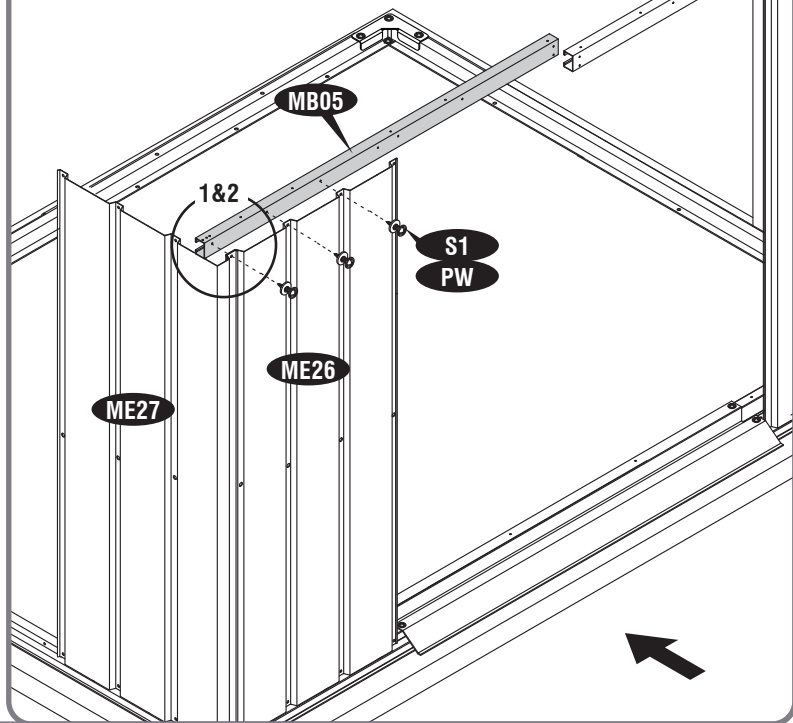
PW (x3)



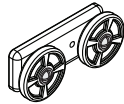
1



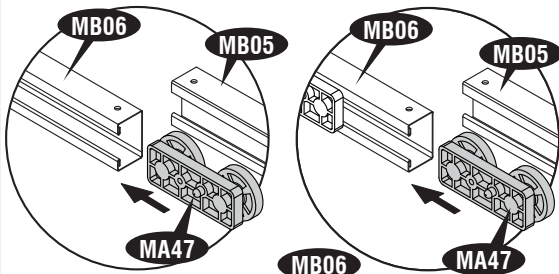
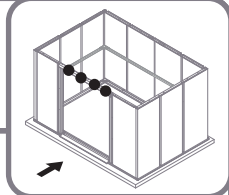
2



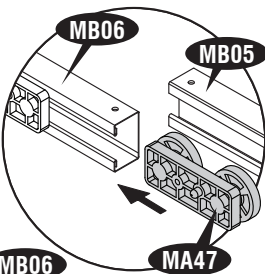
11



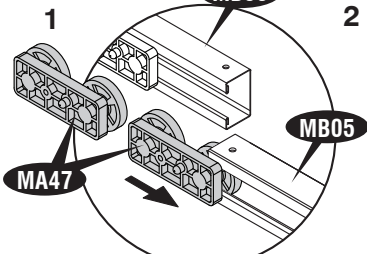
MA47 (x4)



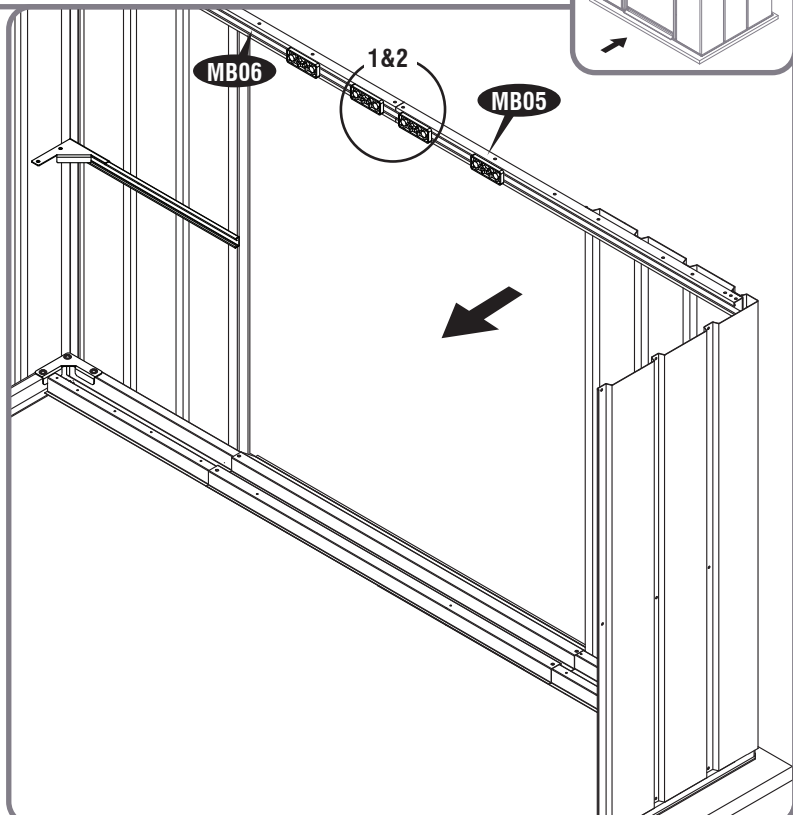
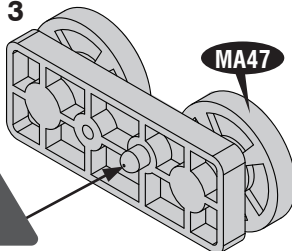
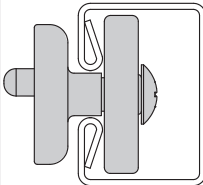
1



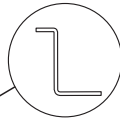
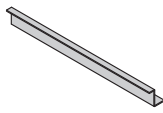
2



3



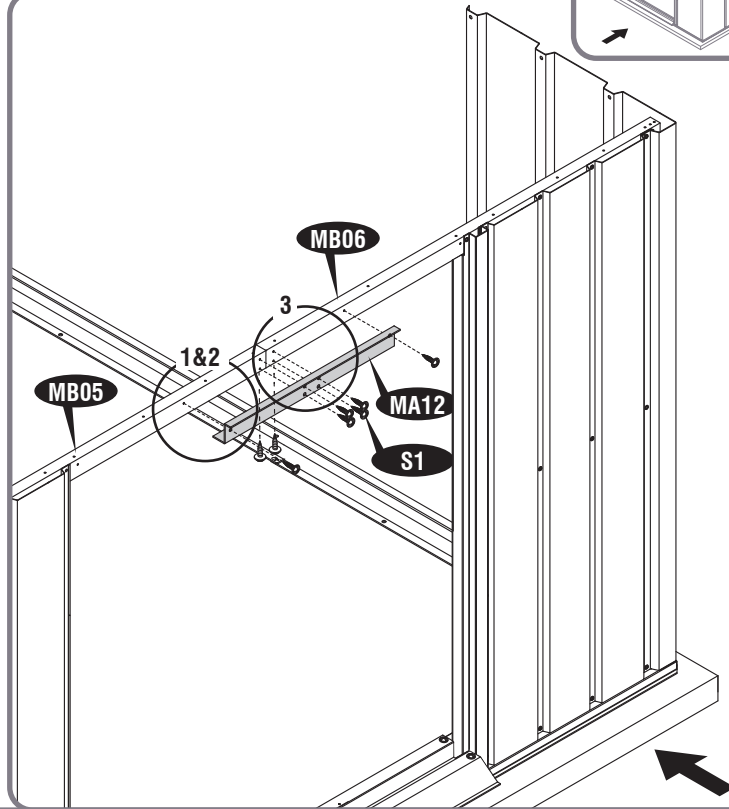
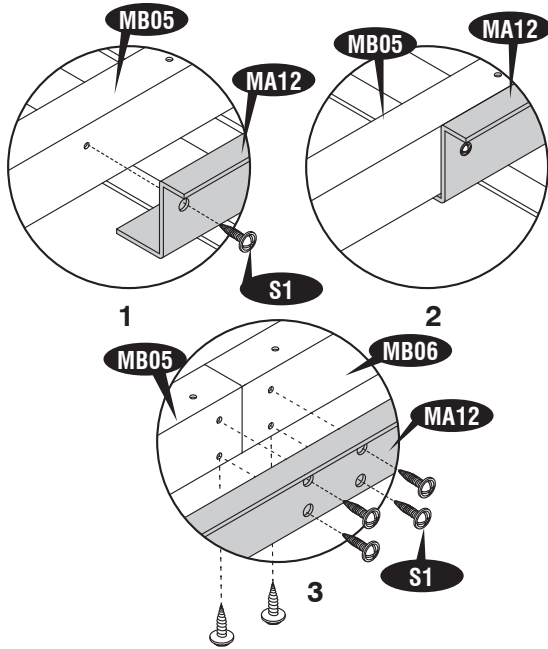
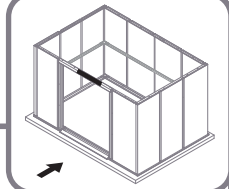
12



MA12 (x1)



S1 (x8)



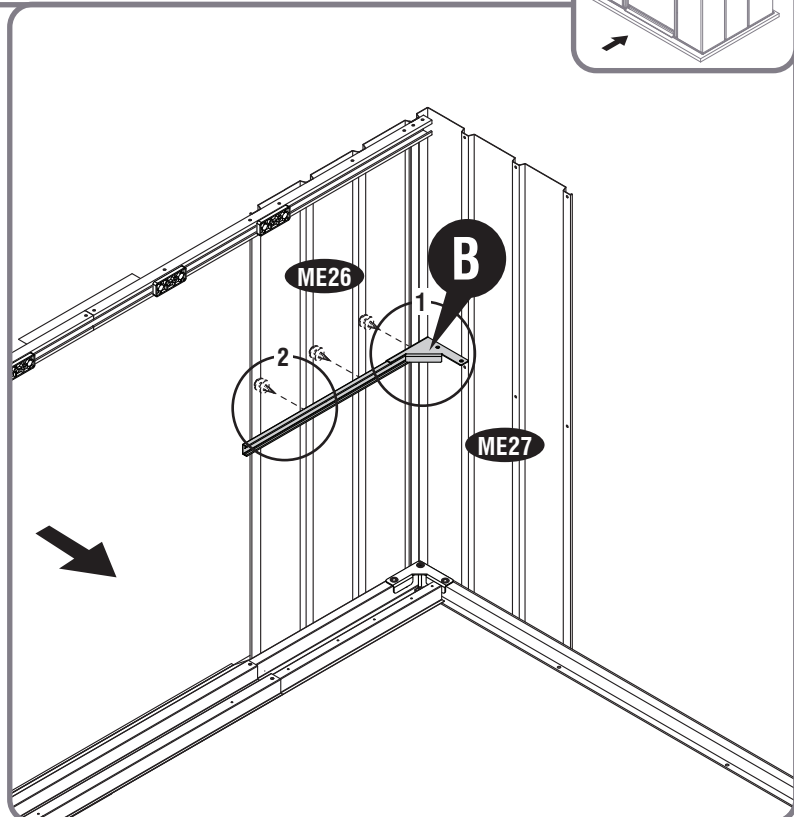
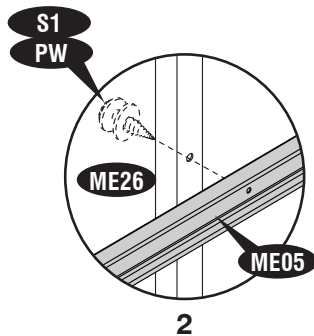
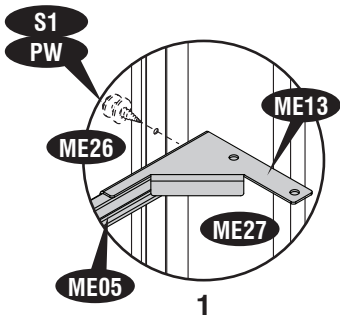
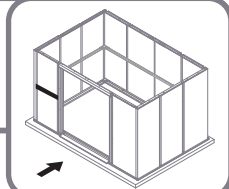
13



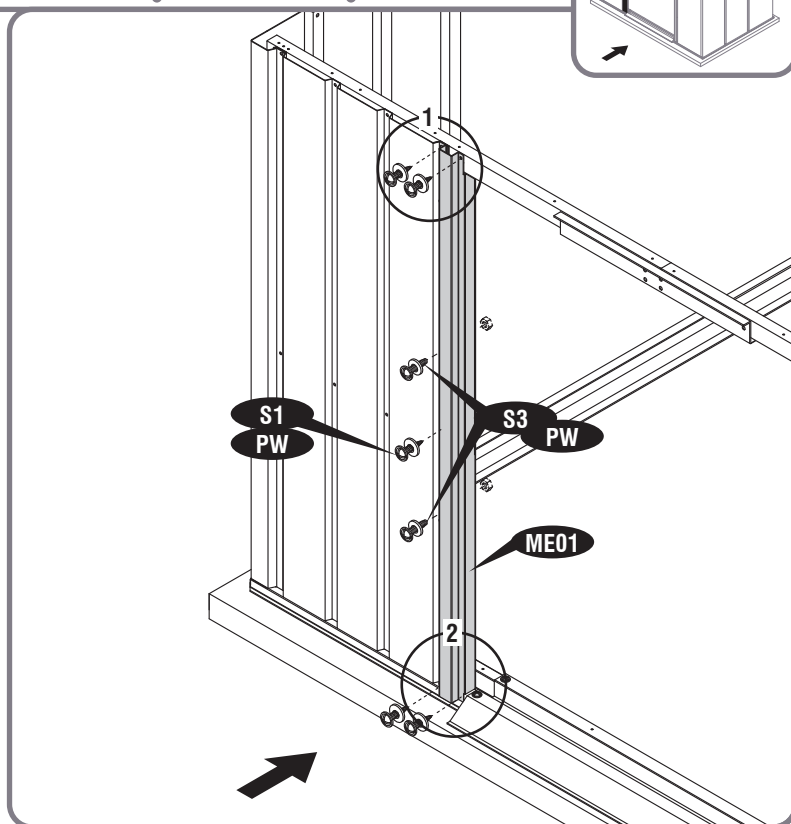
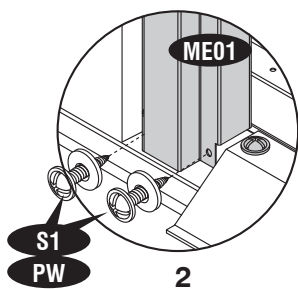
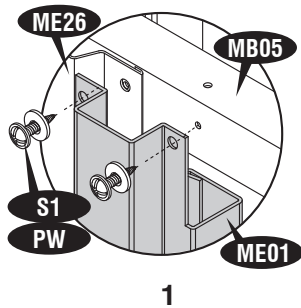
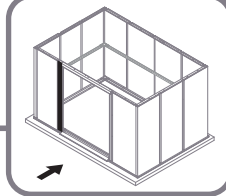
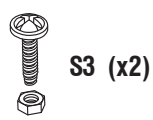
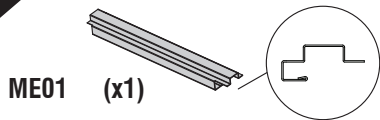
S1 (x3)



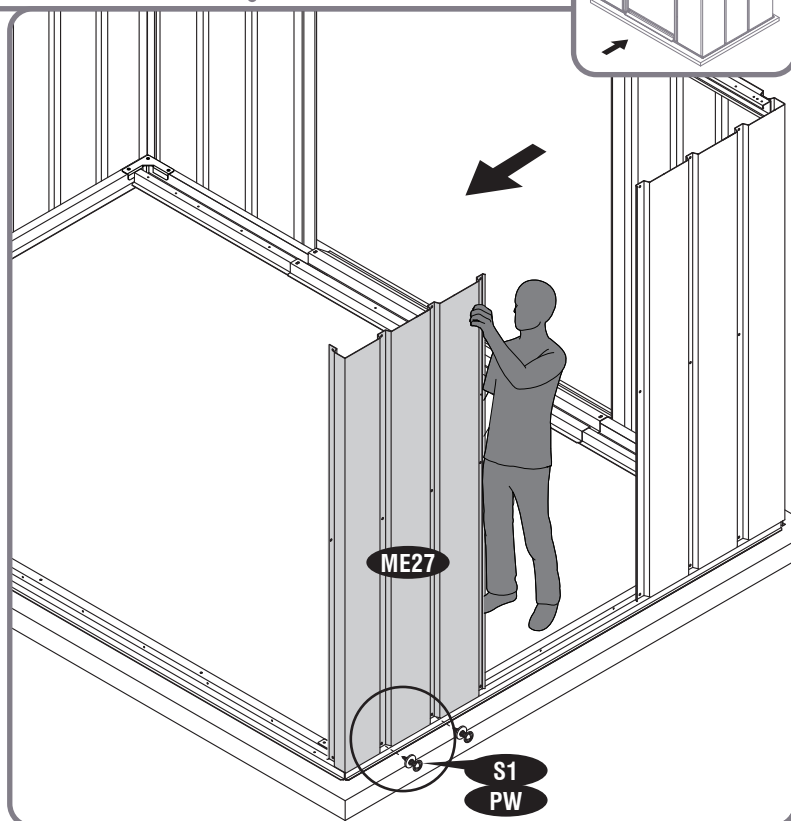
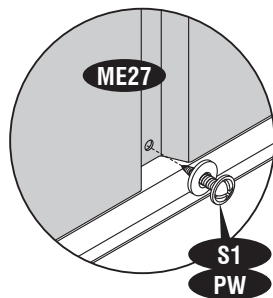
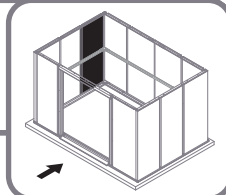
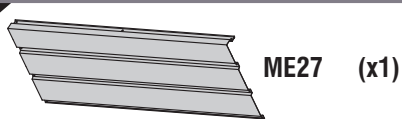
PW (x3)



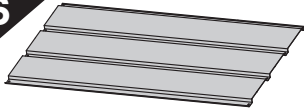
14



15



16



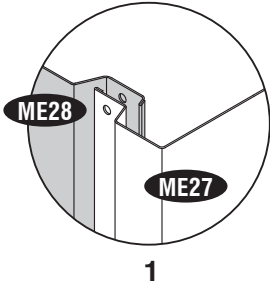
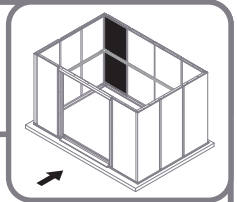
ME28 (x1)



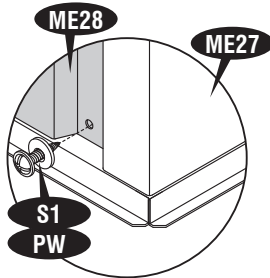
S1 (x3)



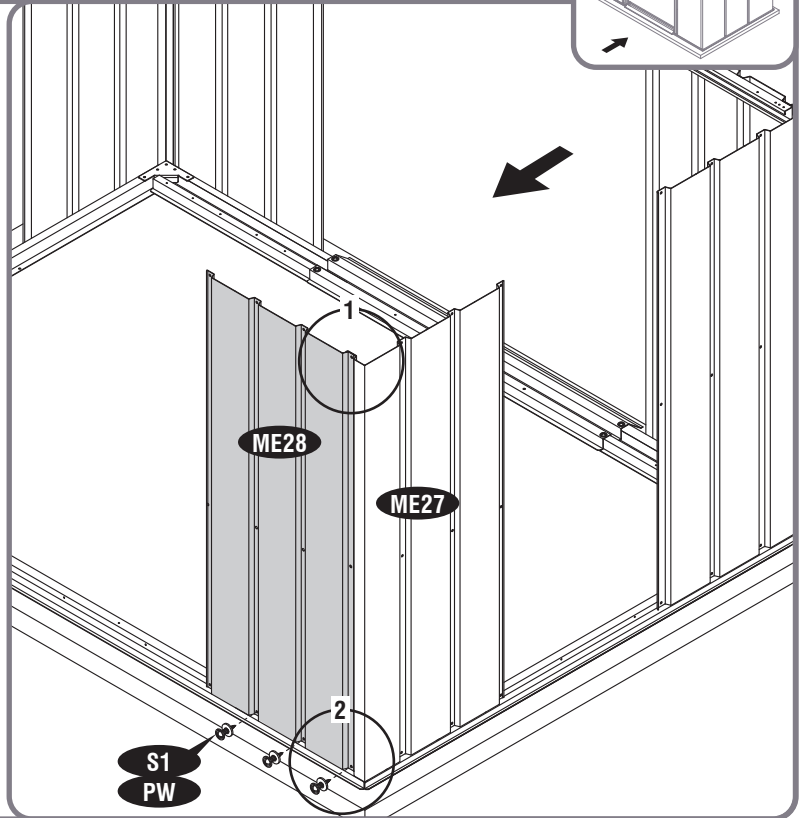
PW (x3)



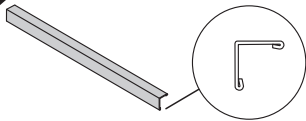
1



2



17



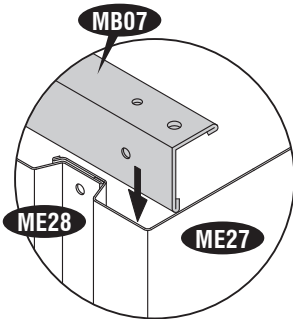
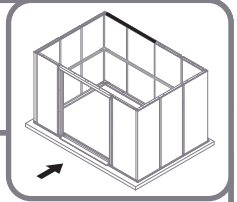
MB07 (x1)



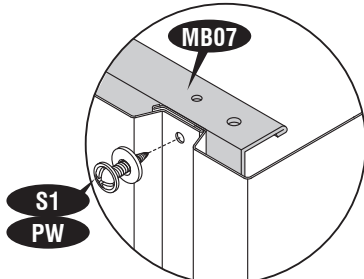
S1 (x3)



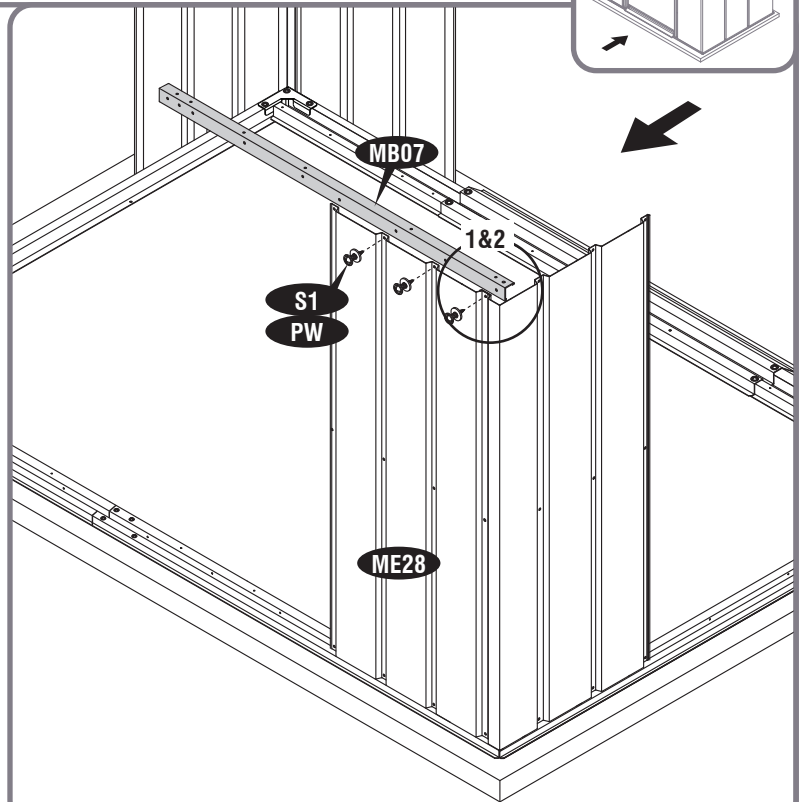
PW (x3)



1

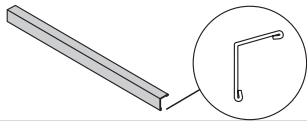


2





18



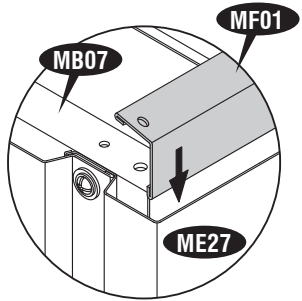
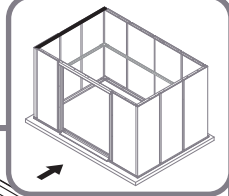
MF01 (x1)



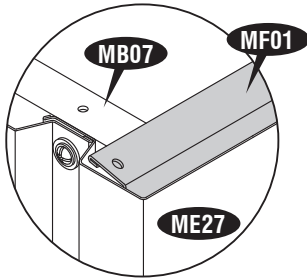
S1 (x4)



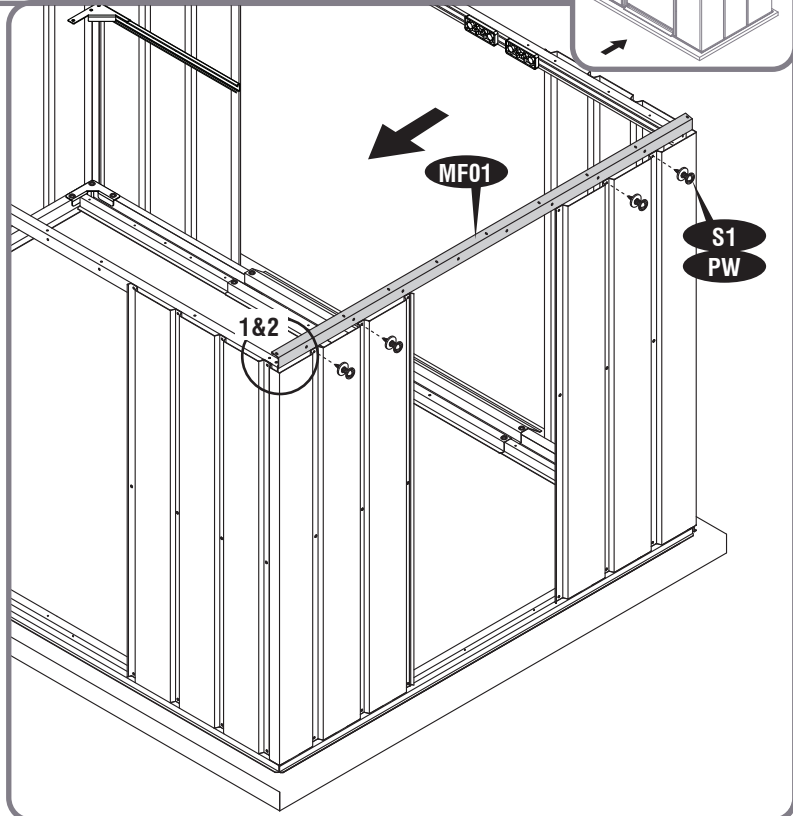
PW (x4)



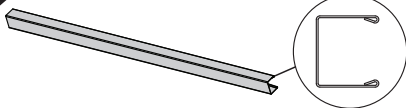
1



2



19



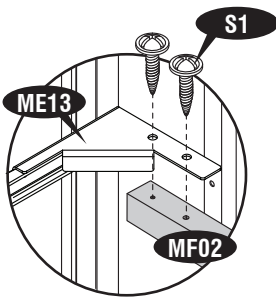
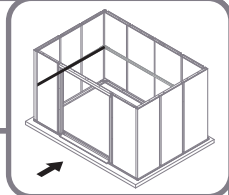
MF02 (x1)



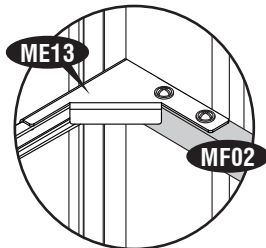
S1 (x6)



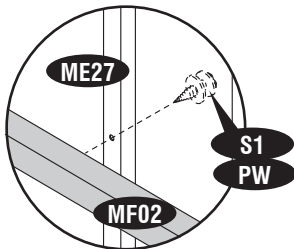
PW (x4)



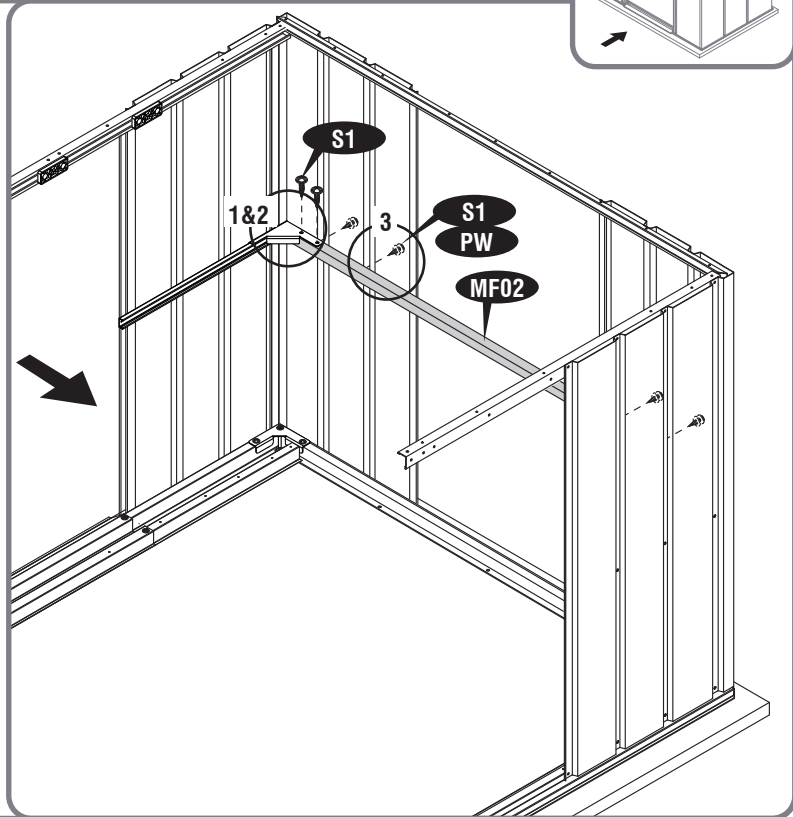
1



2

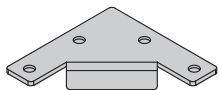


3



28

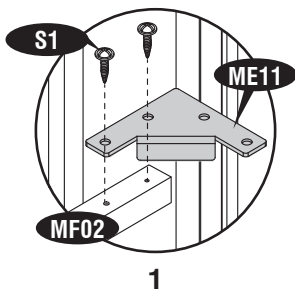
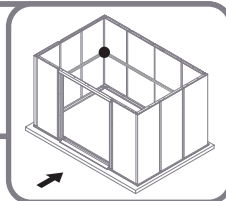
20



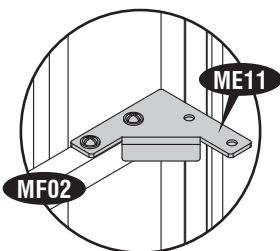
ME11 (x1)



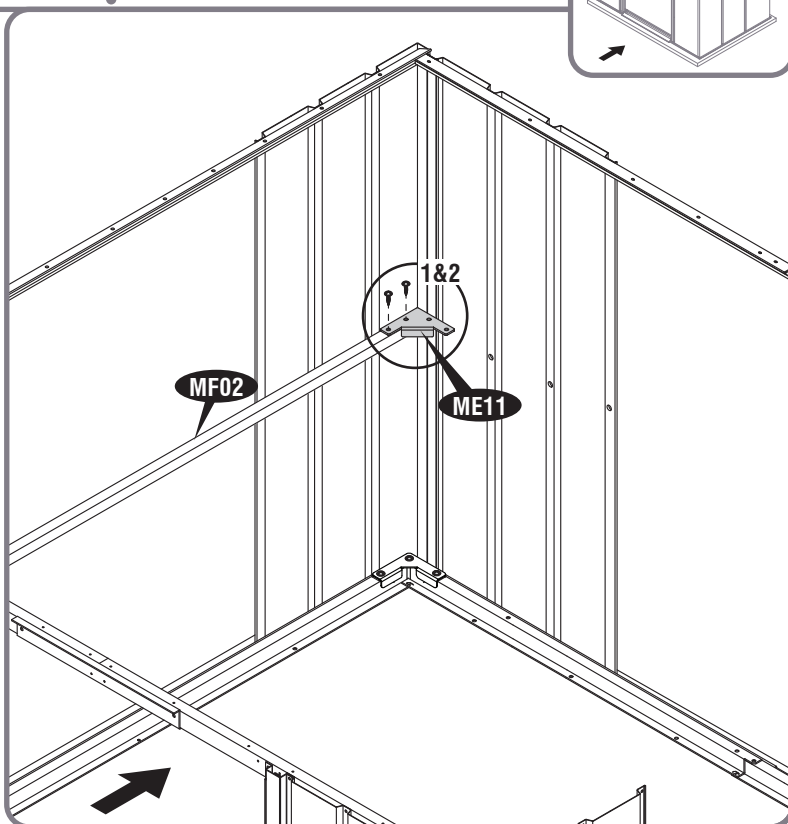
S1 (x2)



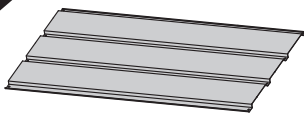
1



2



21



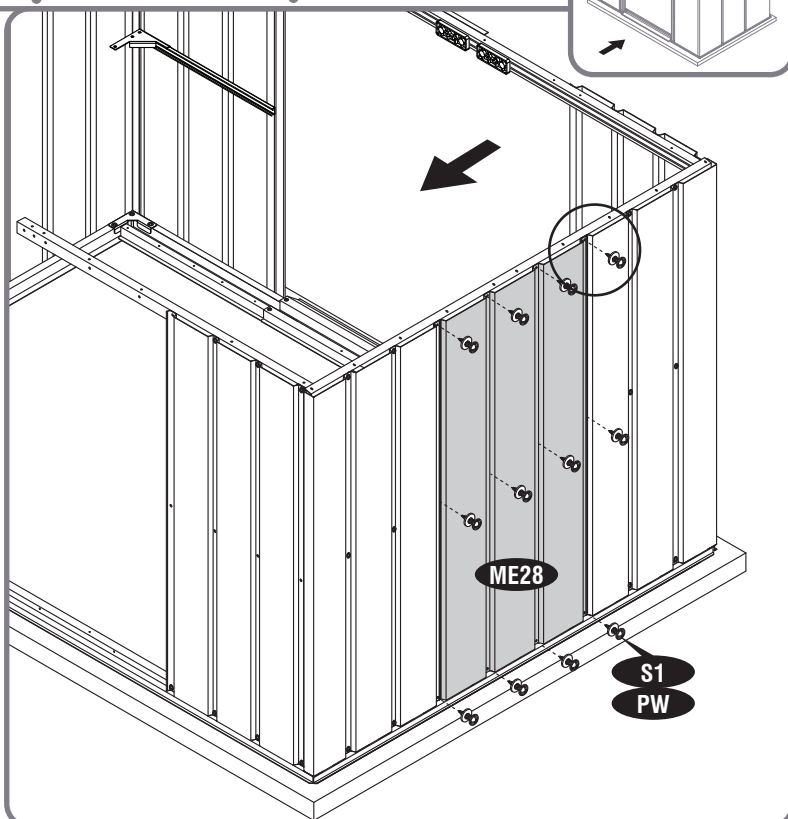
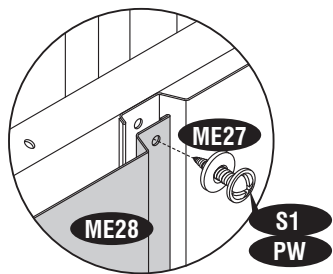
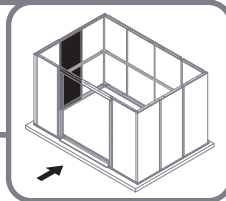
ME28 (x1)



S1 (x12)

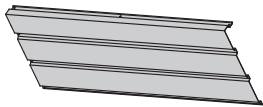


PW (x12)



29

22



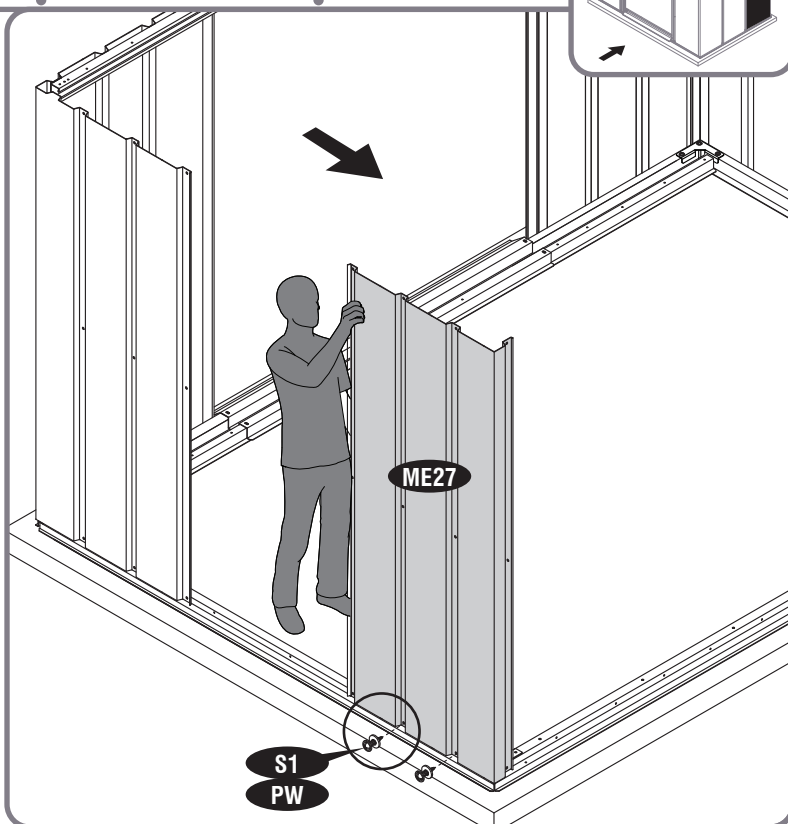
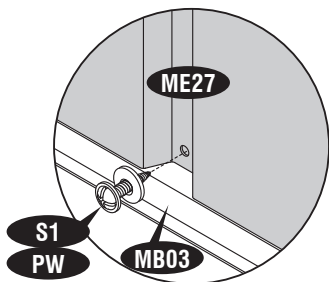
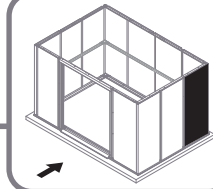
ME27 (x1)



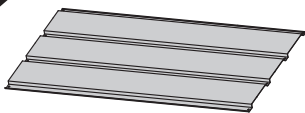
S1 (x2)



PW (x2)



23



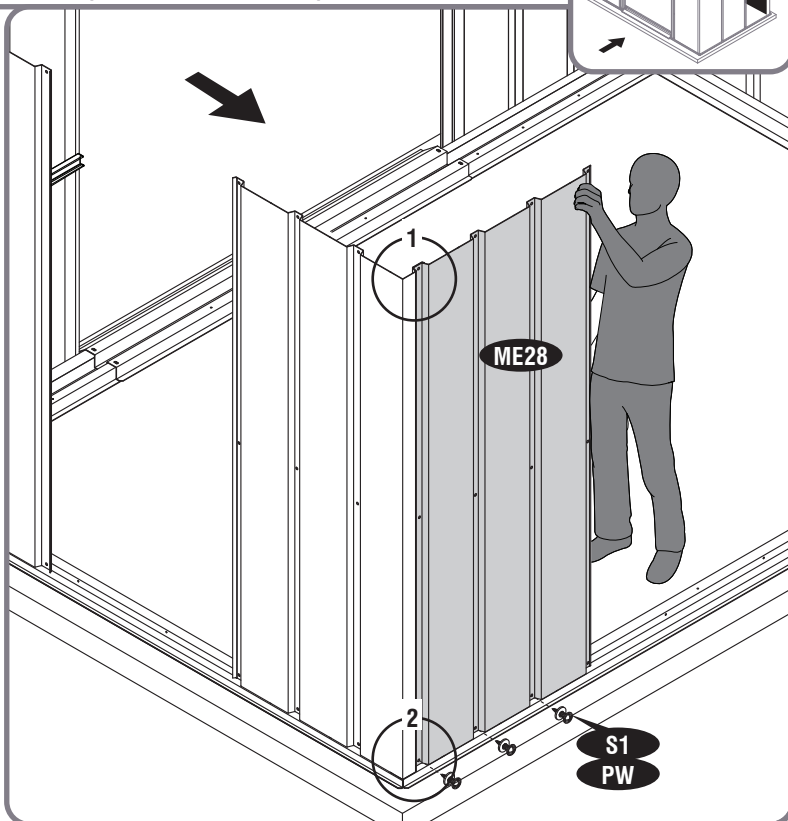
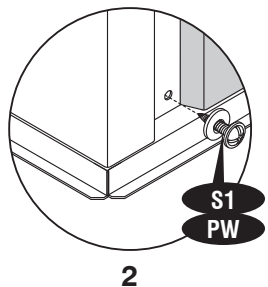
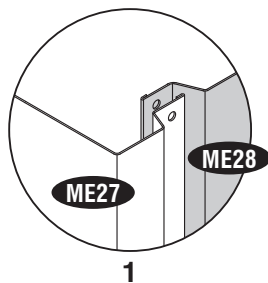
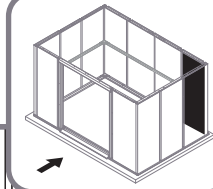
ME28 (x1)



S1 (x3)

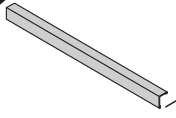


PW (x3)



30

24



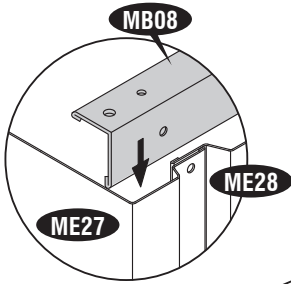
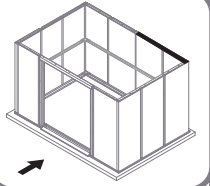
MB08 (x1)



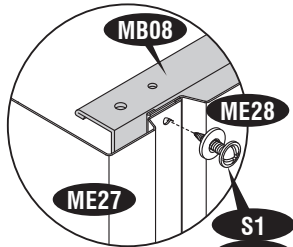
S1 (x5)



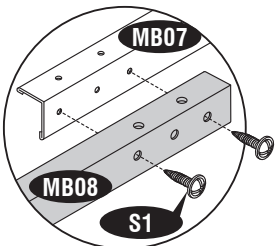
PW (x3)



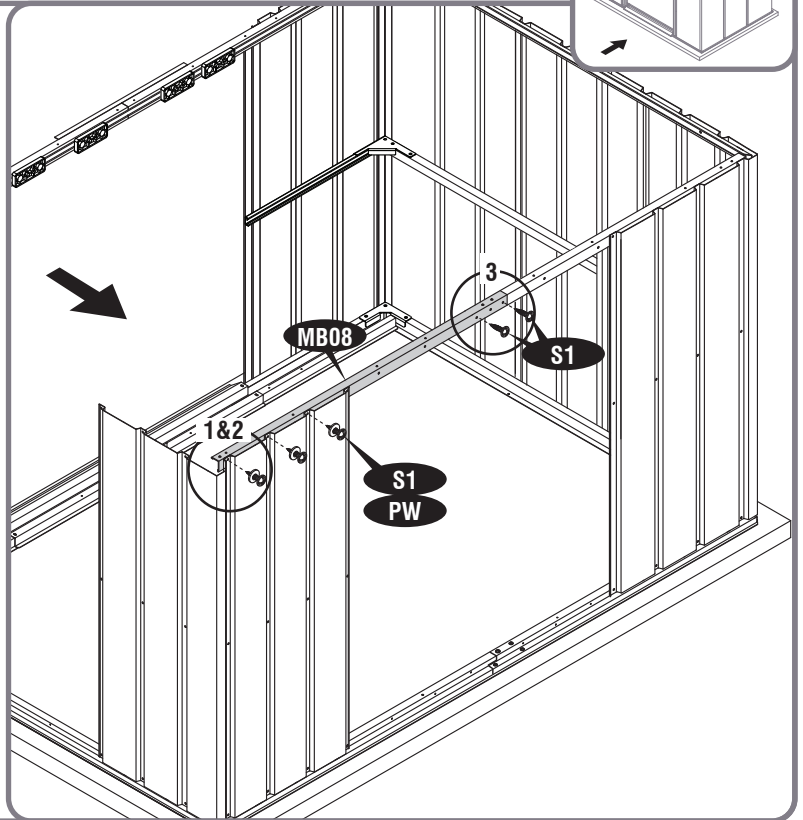
1



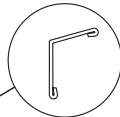
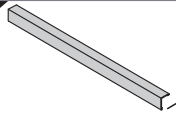
2



3



25



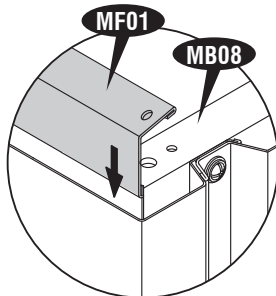
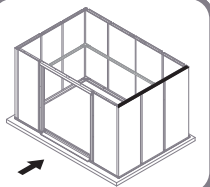
MF01 (x1)



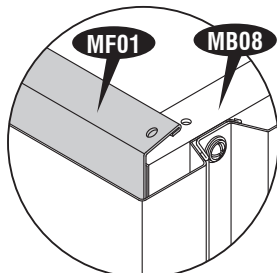
S1 (x4)



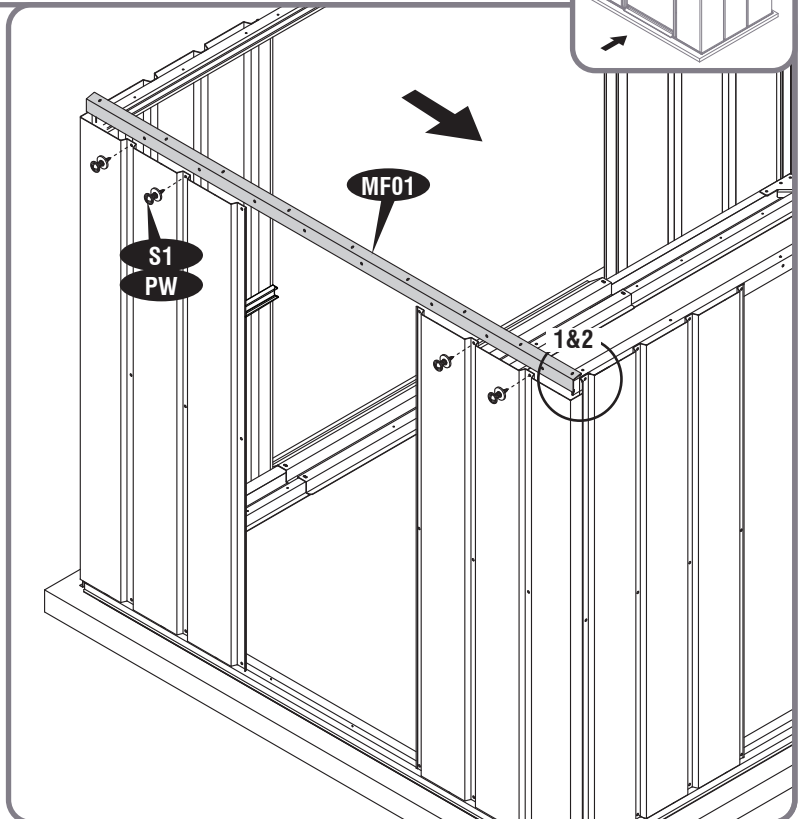
PW (x4)



1

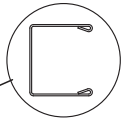
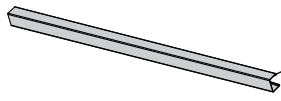


2



31

26



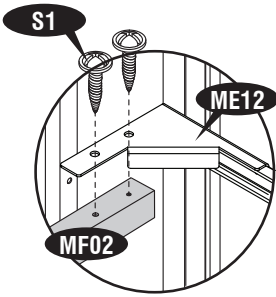
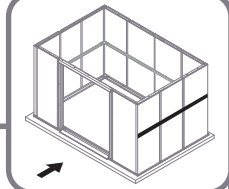
MF02 (x1)



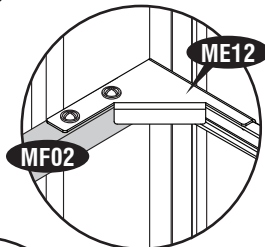
S1 (x6)



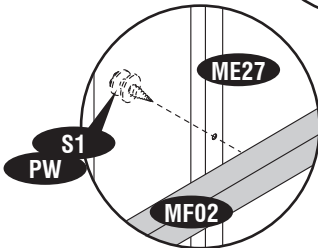
PW (x4)



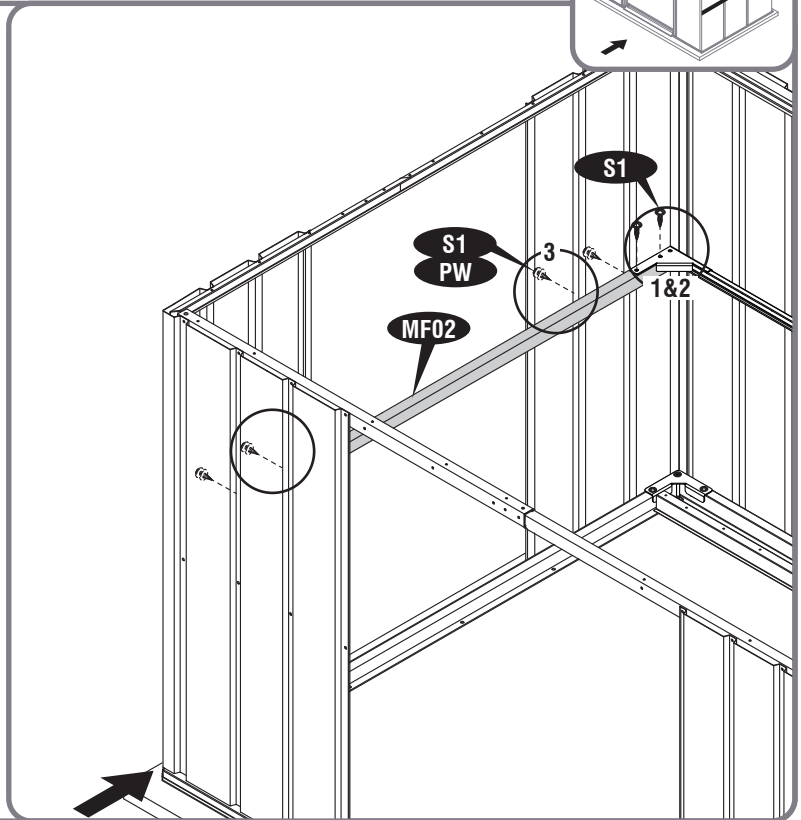
1



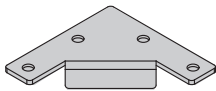
2



3



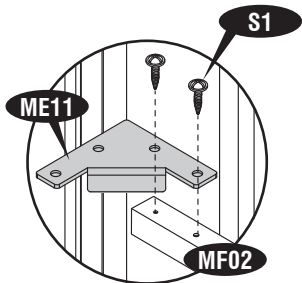
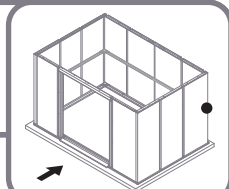
27



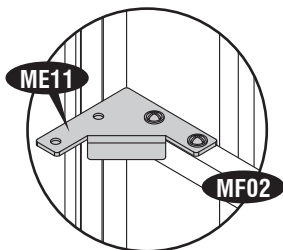
ME11 (x1)



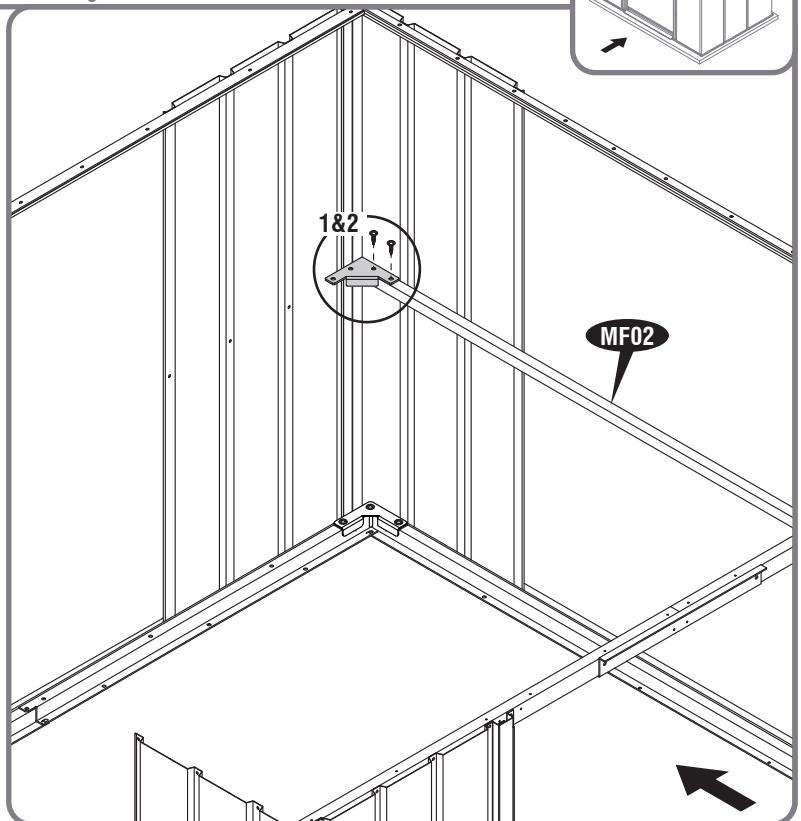
S1 (x2)



1

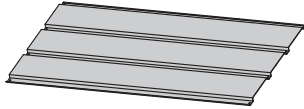


2



32

28



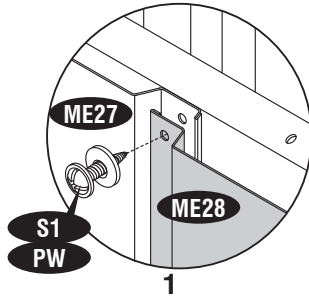
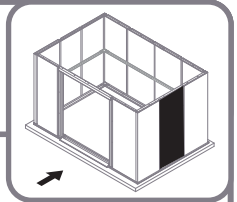
ME28 (x1)



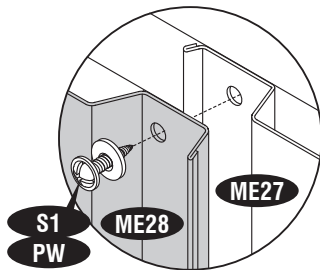
S1 (x12)



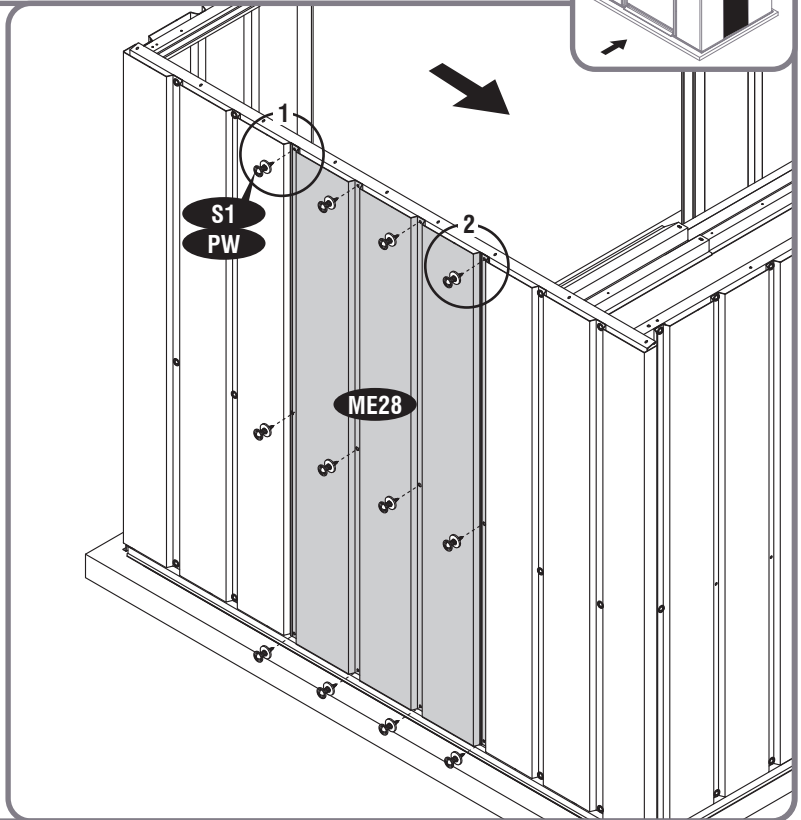
PW (x12)



1



2



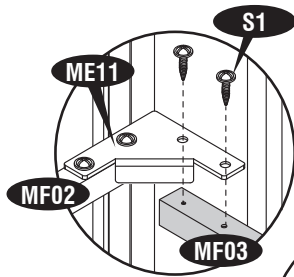
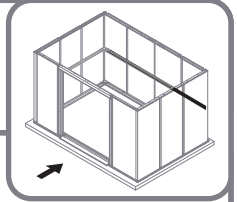
29



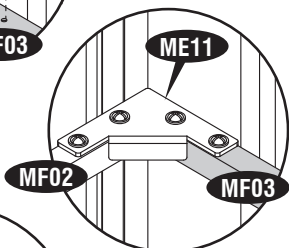
S1 (x10)



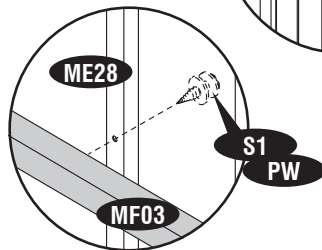
PW (x6)



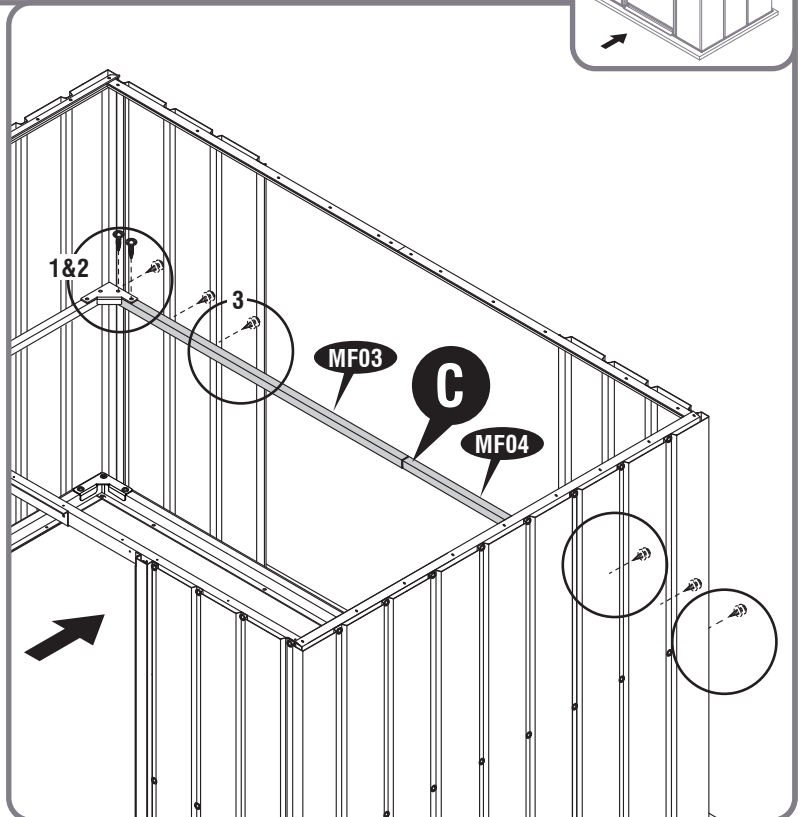
1



2



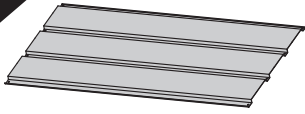
3



33



30



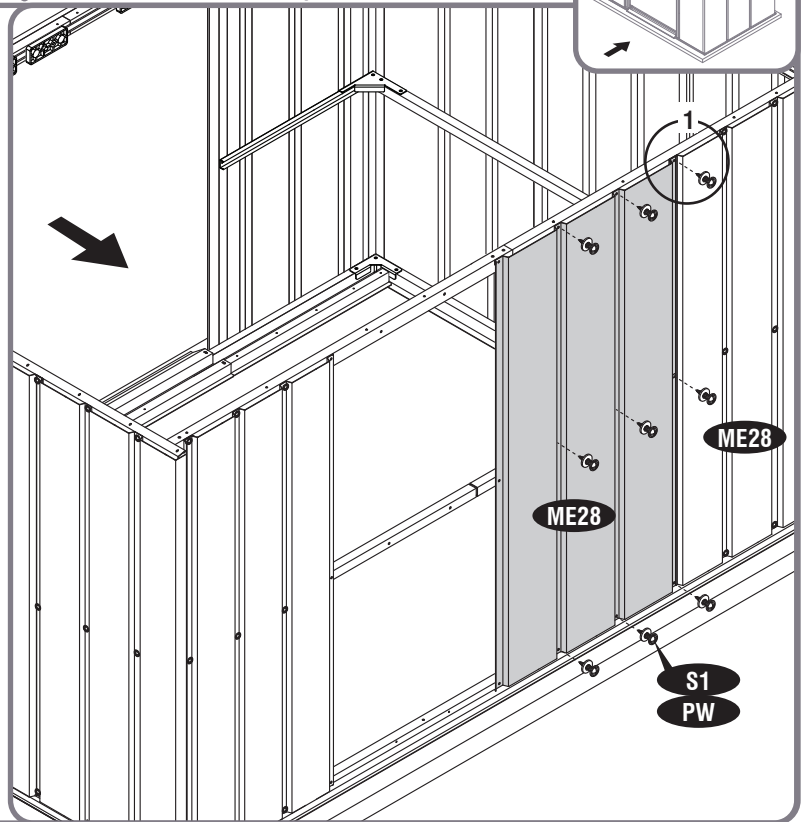
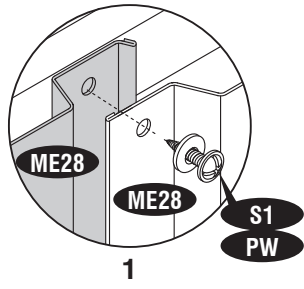
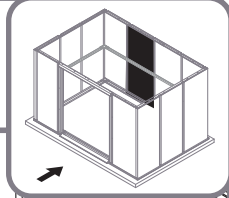
ME28 (x1)



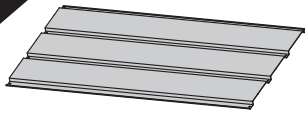
S1 (x9)



PW (x9)



31



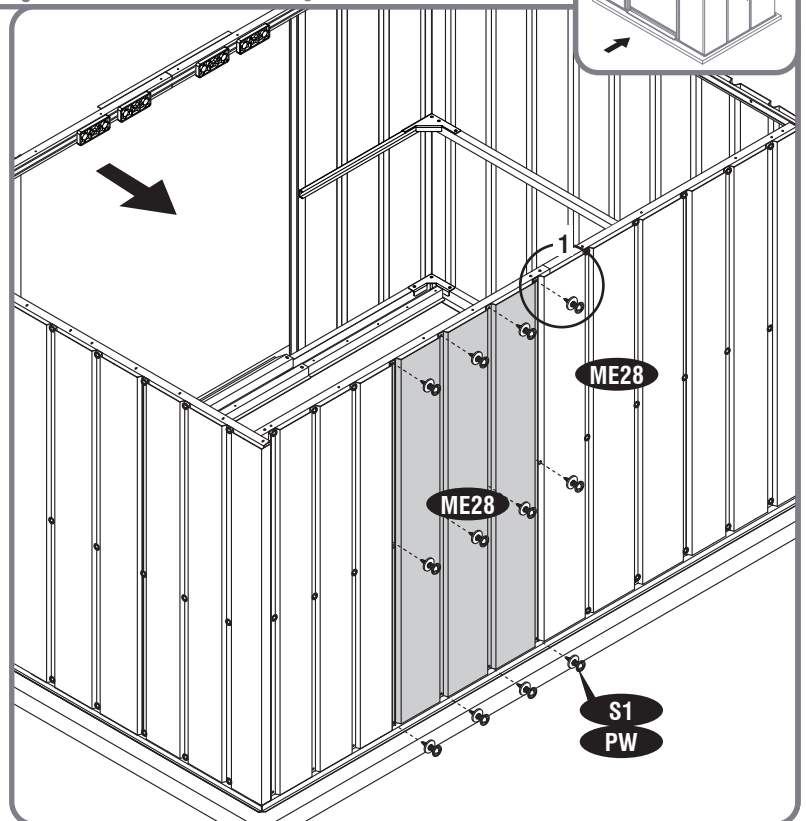
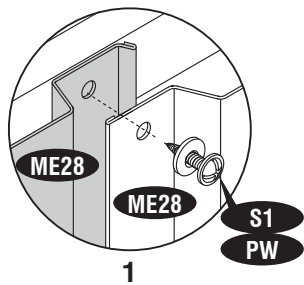
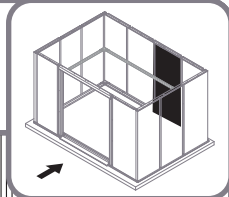
ME28 (x1)



S1 (x12)

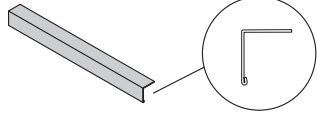


PW (x12)



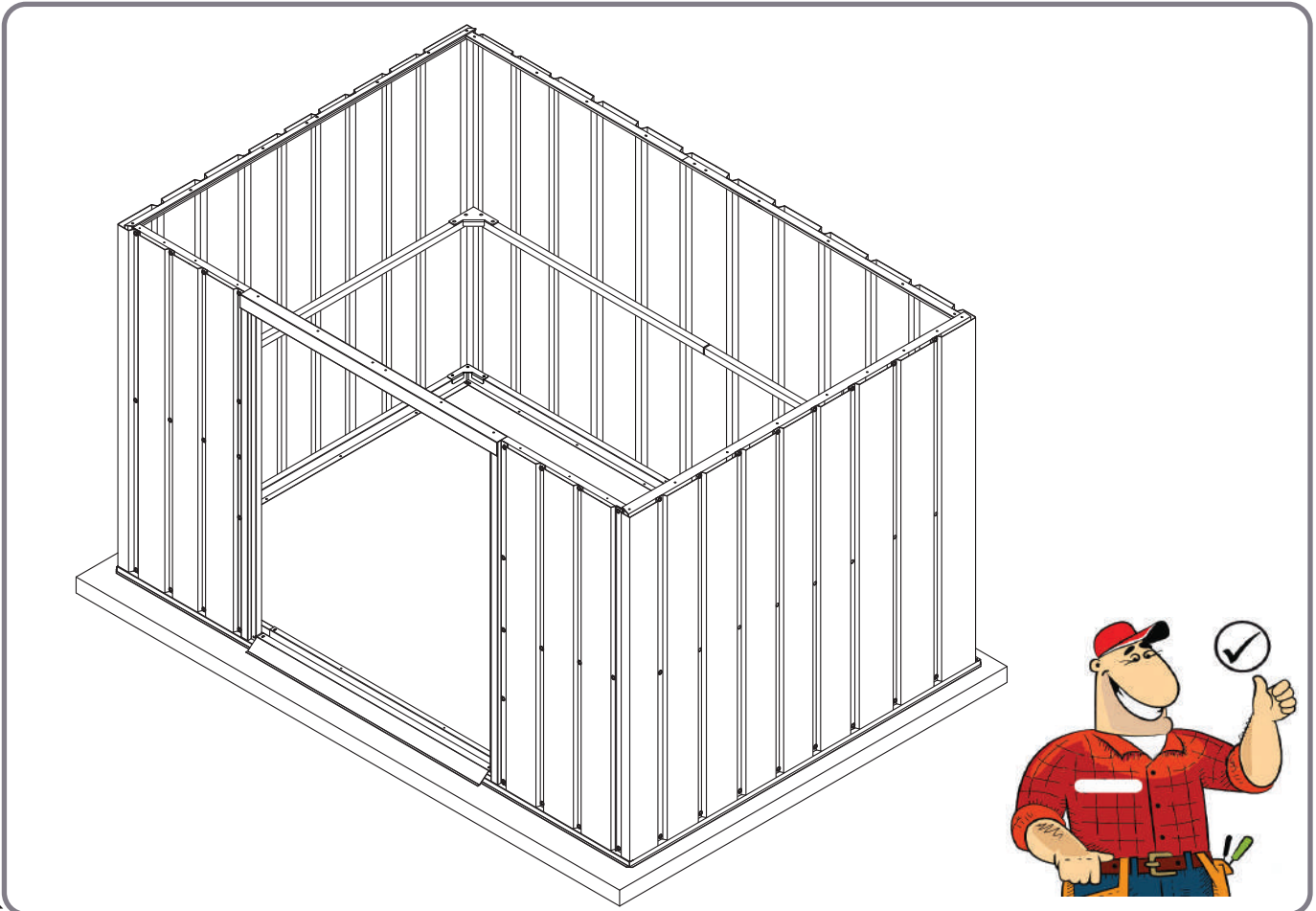
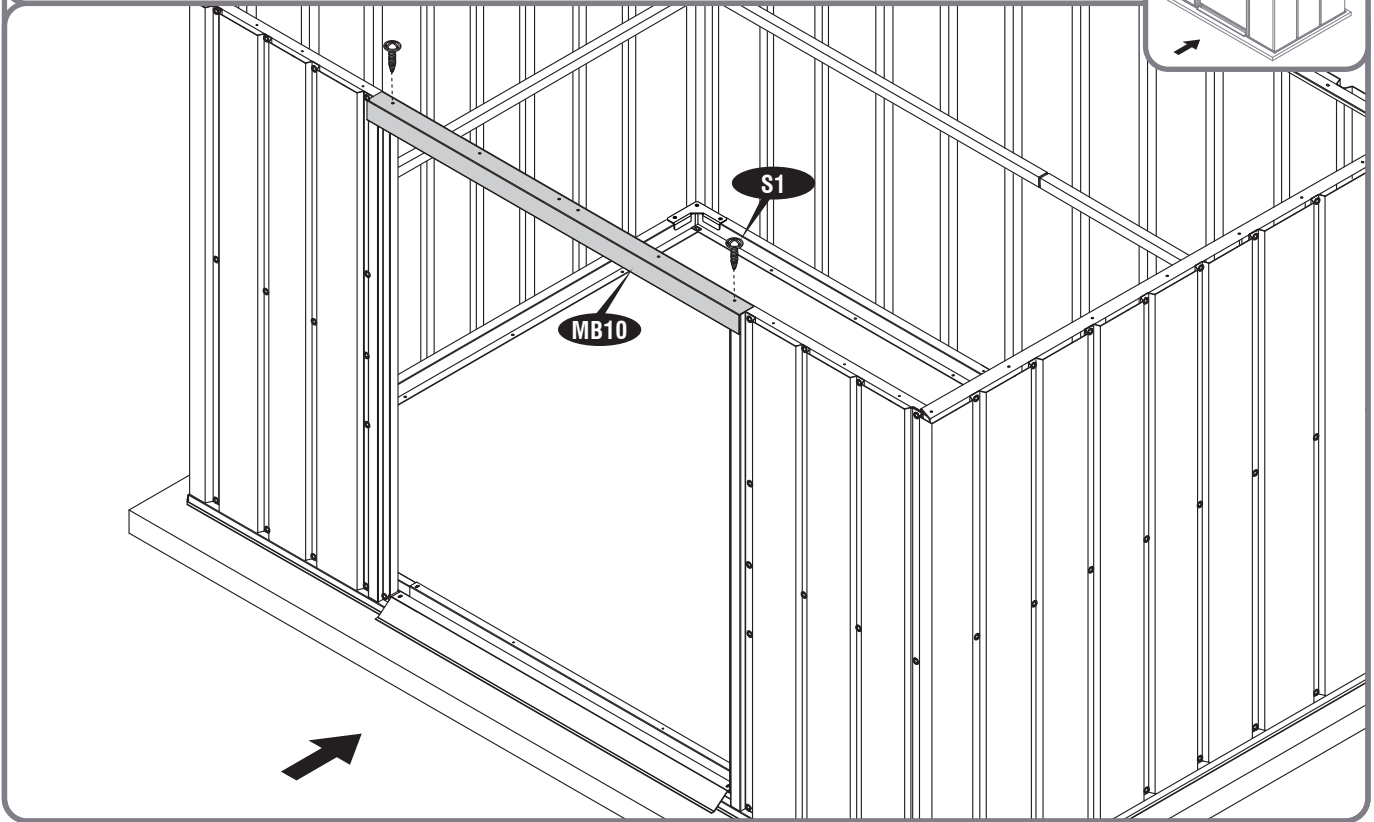
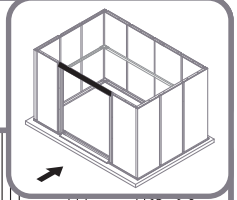
34

32



MB10 (x1)

S1 (x2)



35



3

- |             |            |               |
|-------------|------------|---------------|
| EN Roof     | CS Střecha | IT Soffitto   |
| FR Toit     | SK Strecha | PL Dach       |
| DE Dach     | SL Streha  | RO Acoperișul |
| ES El techo | HR Krov    | BG Покрив     |
| PT Telhado  | HU Tető    | TR Çatı       |
| NL Dak      | SV Tak     |               |

- |                       |                                   |                                   |
|-----------------------|-----------------------------------|-----------------------------------|
| EN Parts needed       | CS Potřebné součásti              | IT Parti occorrenti               |
| FR Pièces nécessaires | SK Potřebné části                 | PL Niezbędne elementy             |
| DE Benötigte Teile    | SL Dele, ki jih bošče potrebovali | RO Elementele componente necesare |
| ES Piezas necesitadas | HR Dijelovi potreban              | BG Необходими части               |
| PT Peças Necessárias  | HU Szükséges részek               | TR Gerekli parçalar               |
| NL Onderdelen nodig   | SV Delar som behövs               |                                   |

MA18	2
MF05	2
MF06	3
MF07	1
MF08	2
MF09	2

MF10	2
MF11	2
MB17	2
MB18	2
MF12	2
ME25	2

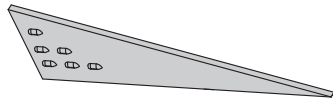
MF13	2
MF14	2
MF15	2
MF16	2
MF17	2
MA49	2
WST	2.8Mtr

TC	4
PW	102
F1	22
S1	87
S2	38
S3	46
S8	22

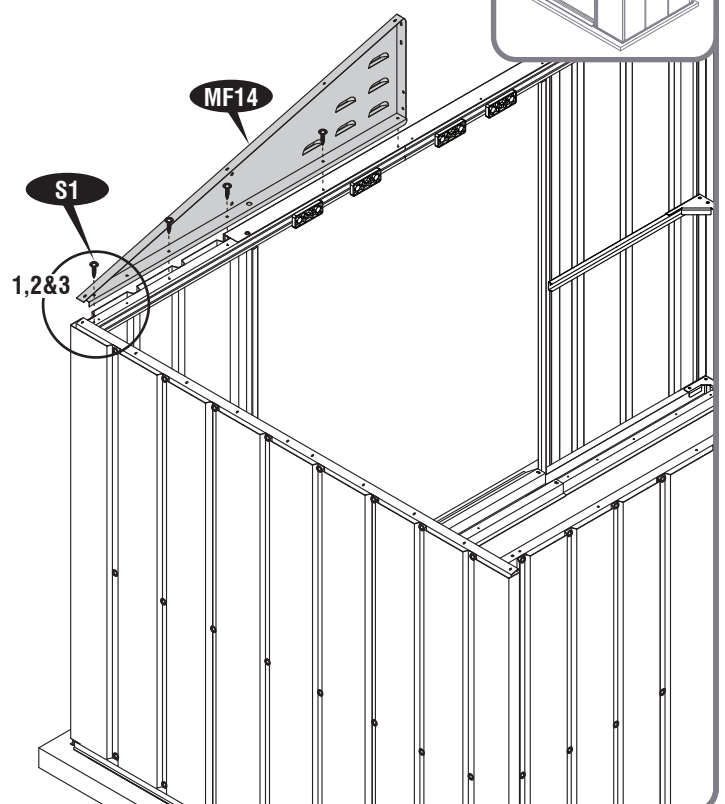
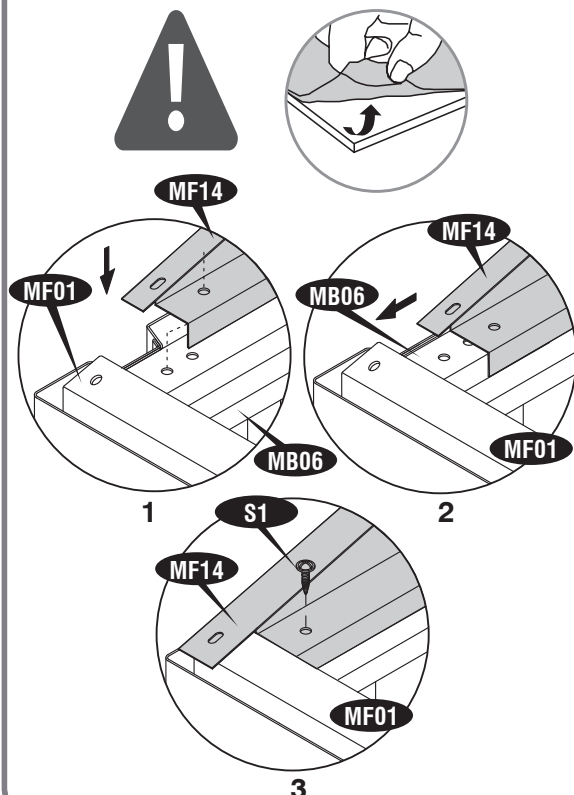
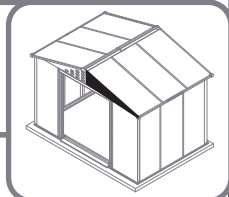


1

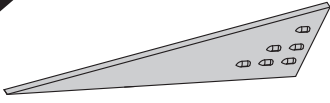
MF14 (x1)



S1 (x4)



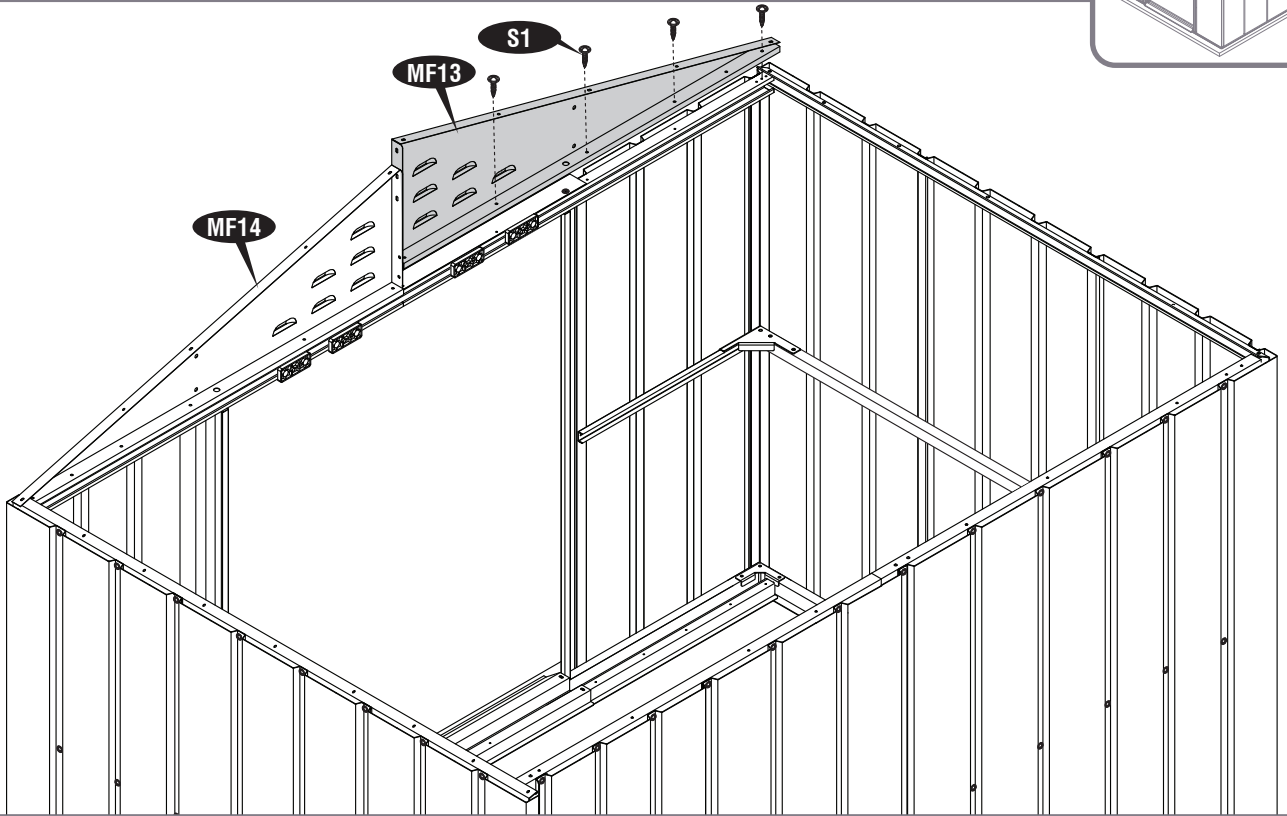
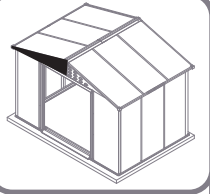
2



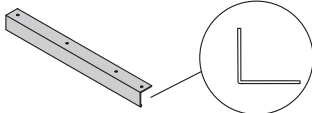
MF13 (x1)



S1 (x4)



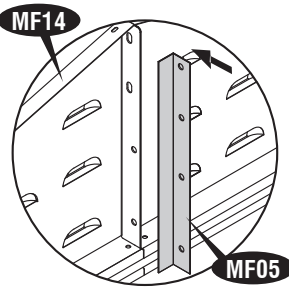
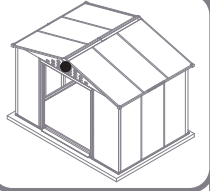
3



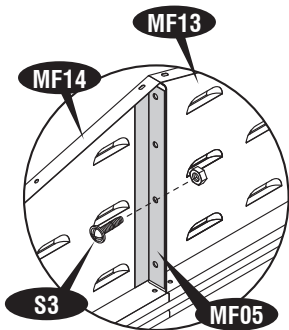
MF05 (x1)



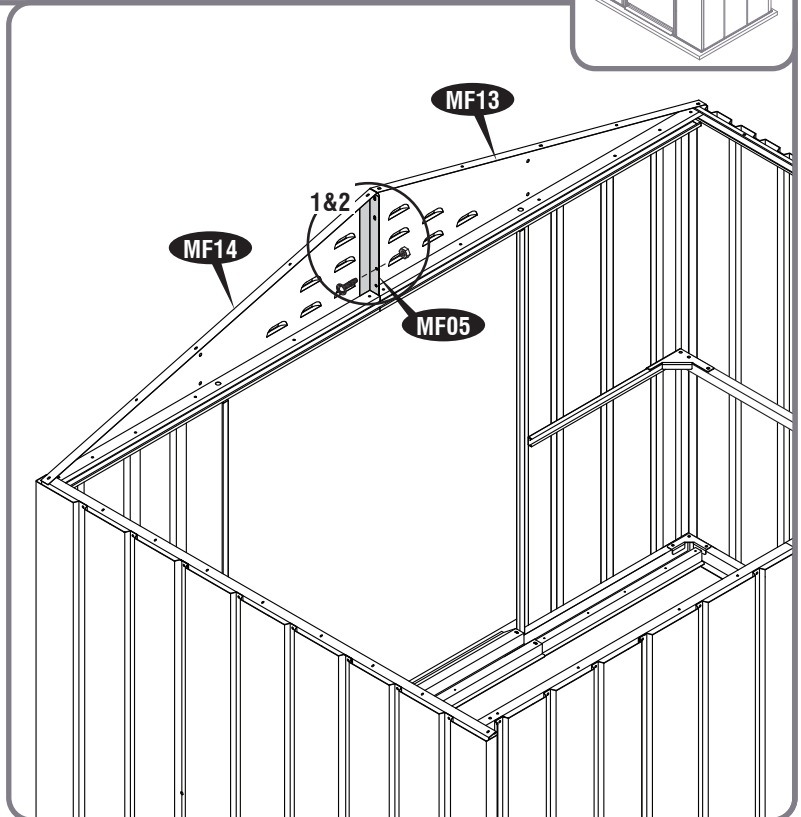
S3 (x1)



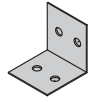
1



2



4



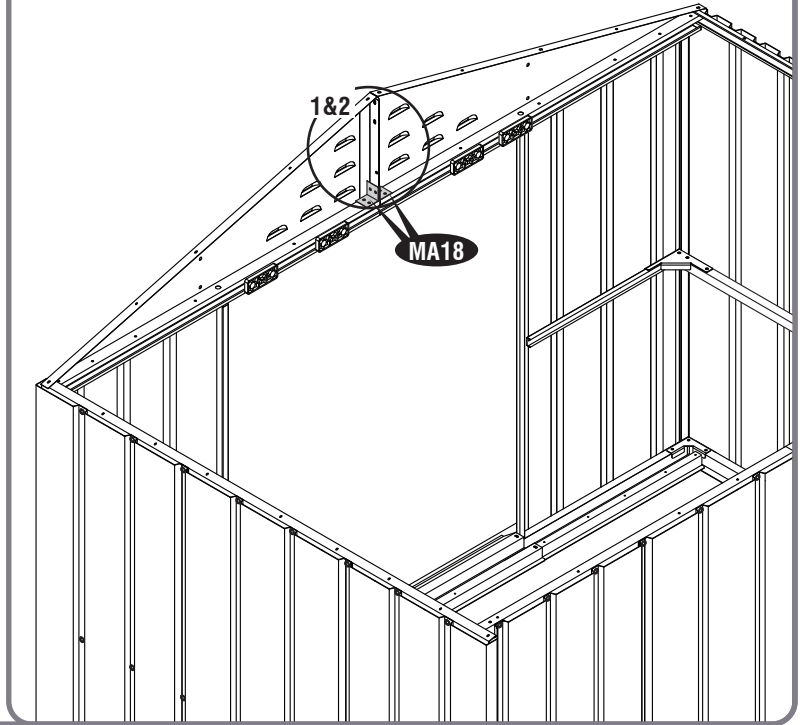
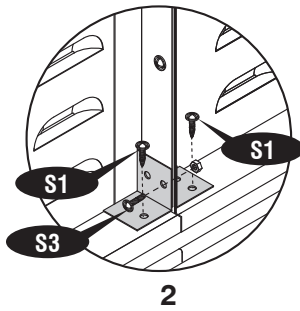
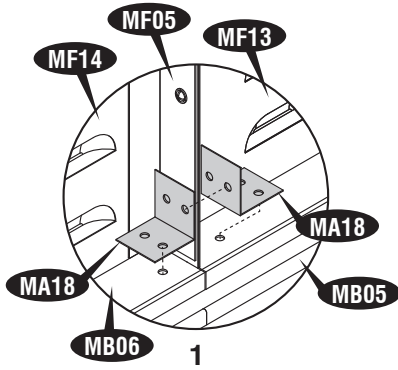
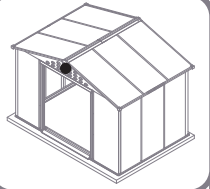
MA18 (x2)



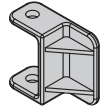
S1 (x2)



S3 (x1)



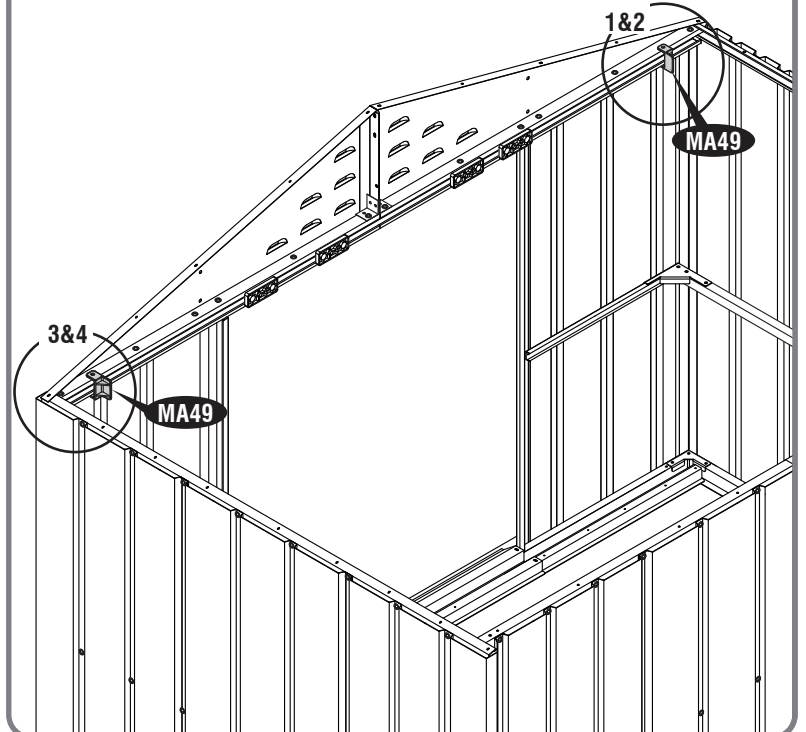
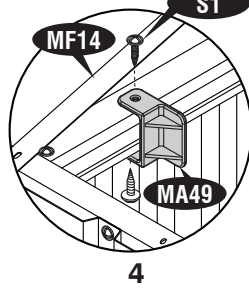
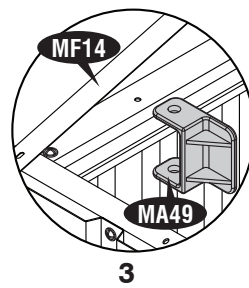
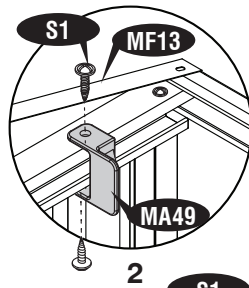
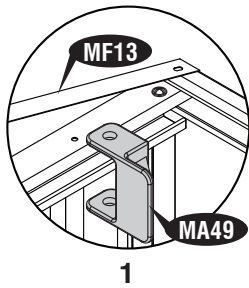
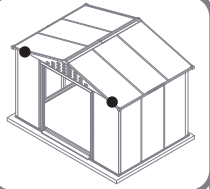
5



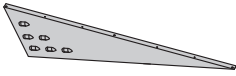
MA49 (x2)



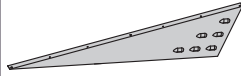
S1 (x4)



6



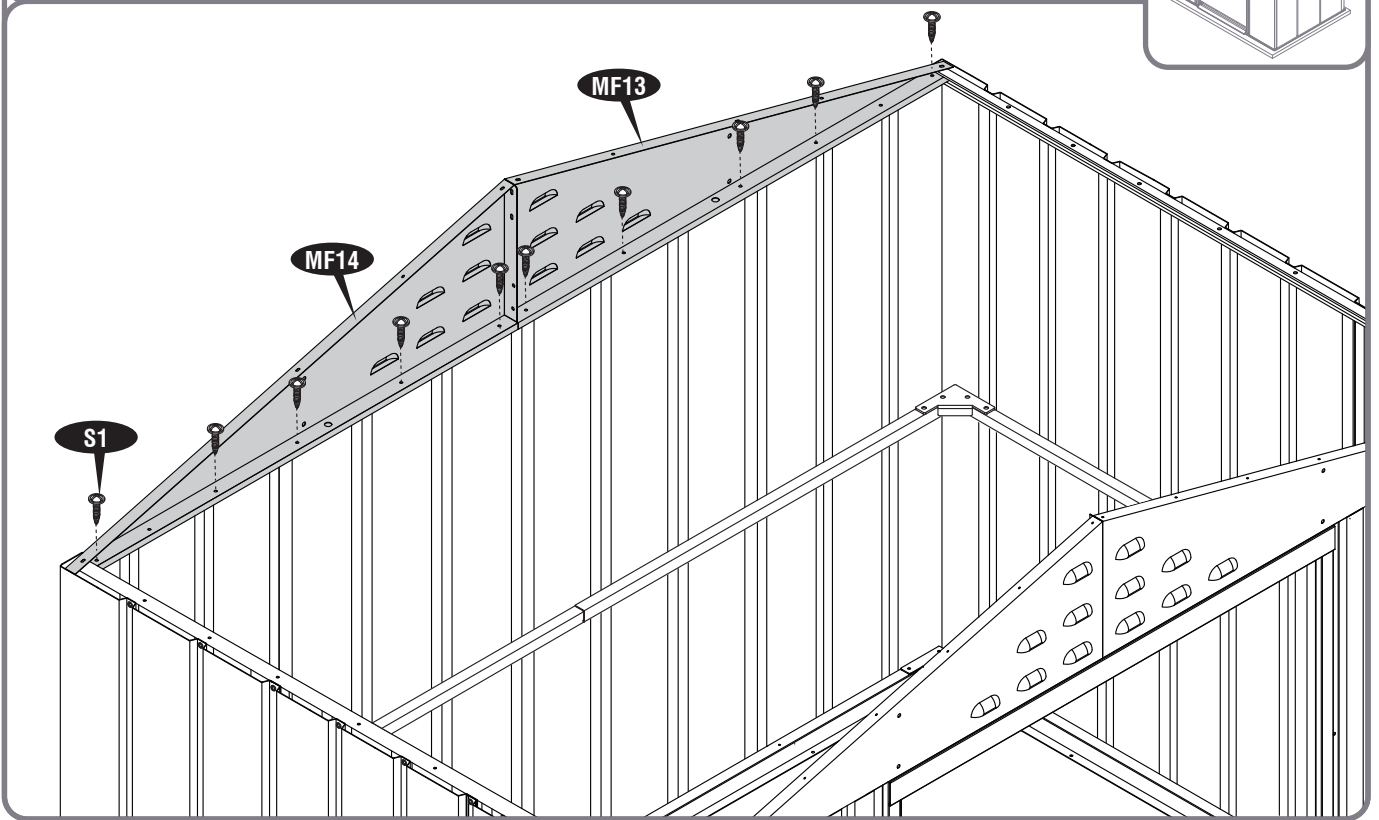
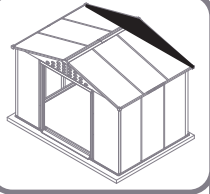
MF14 (x1)



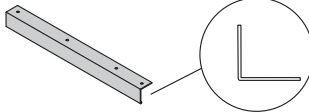
MF13 (x1)



S1 (x10)



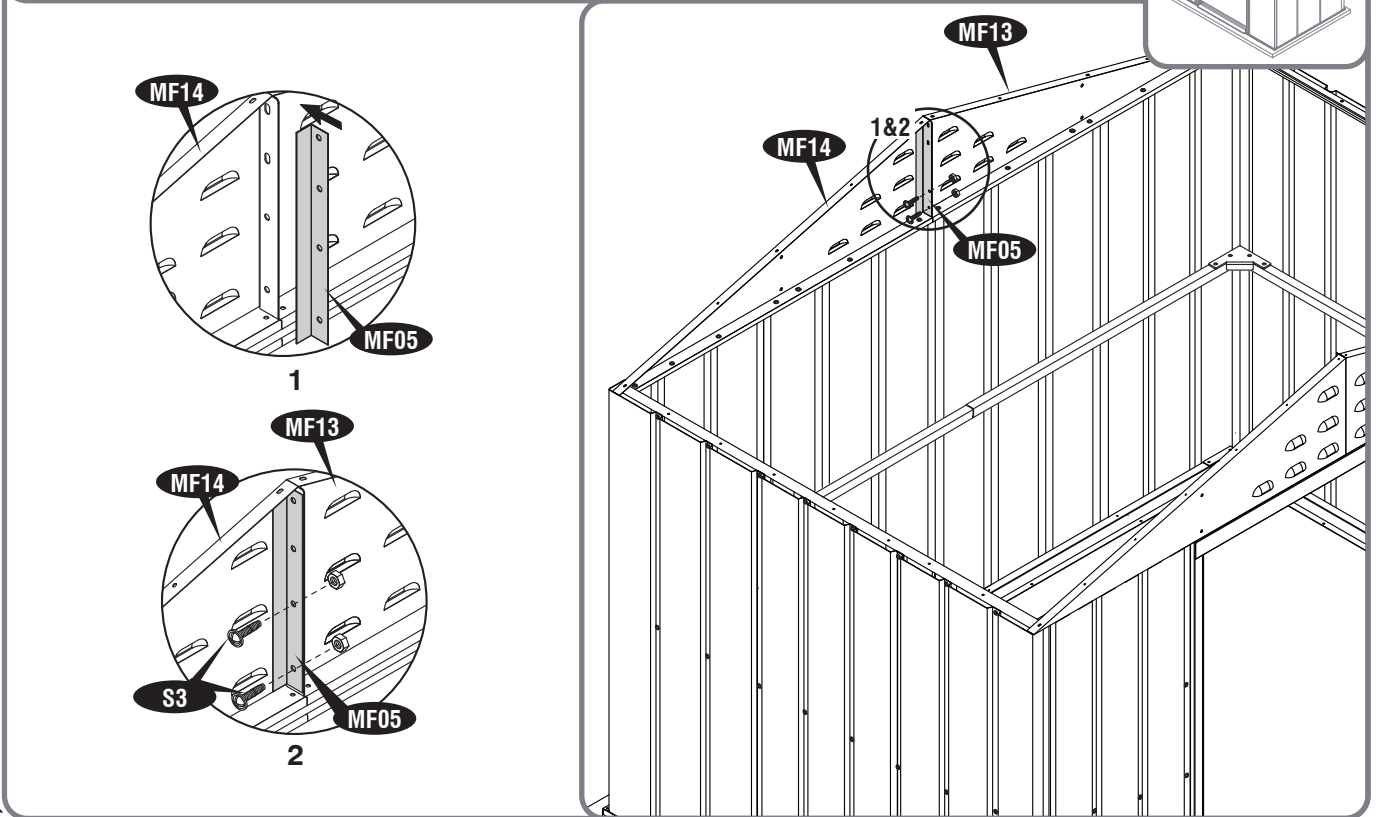
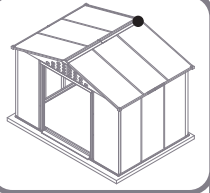
7



MF05 (x1)



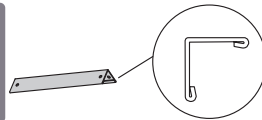
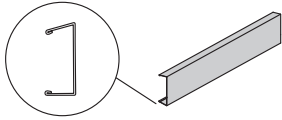
S3 (x2)





8

MF06 (x2)

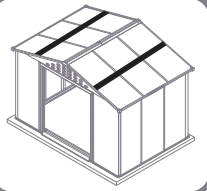


MF08 (x2)

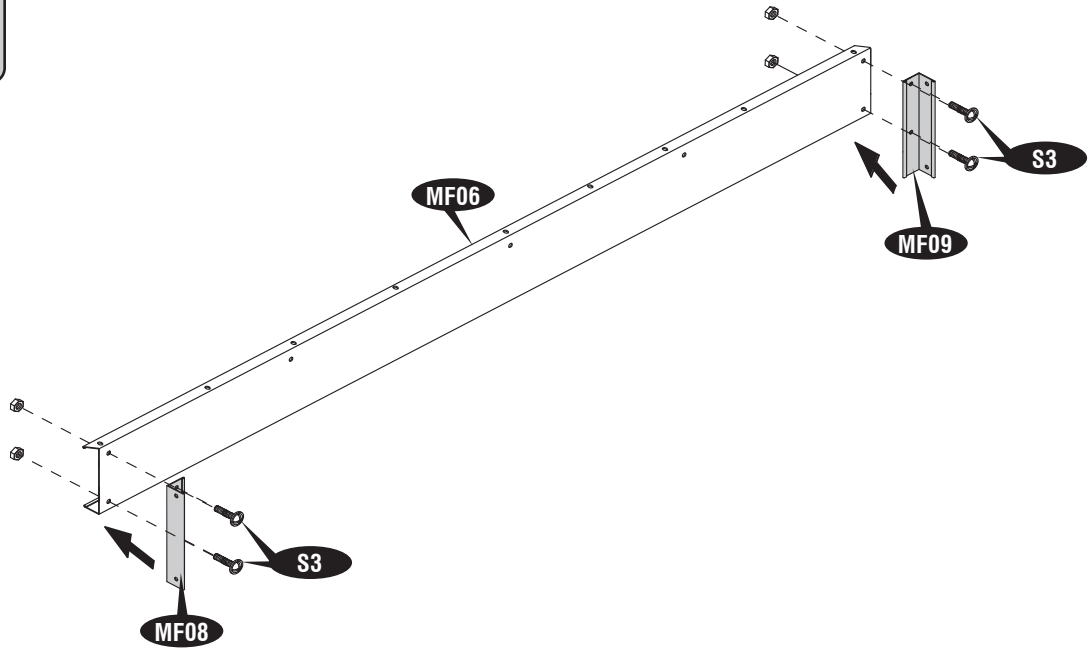
MF09 (x2)



S3 (x8)

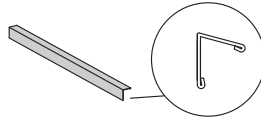
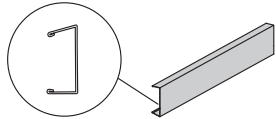


x2



9

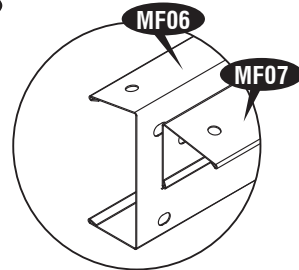
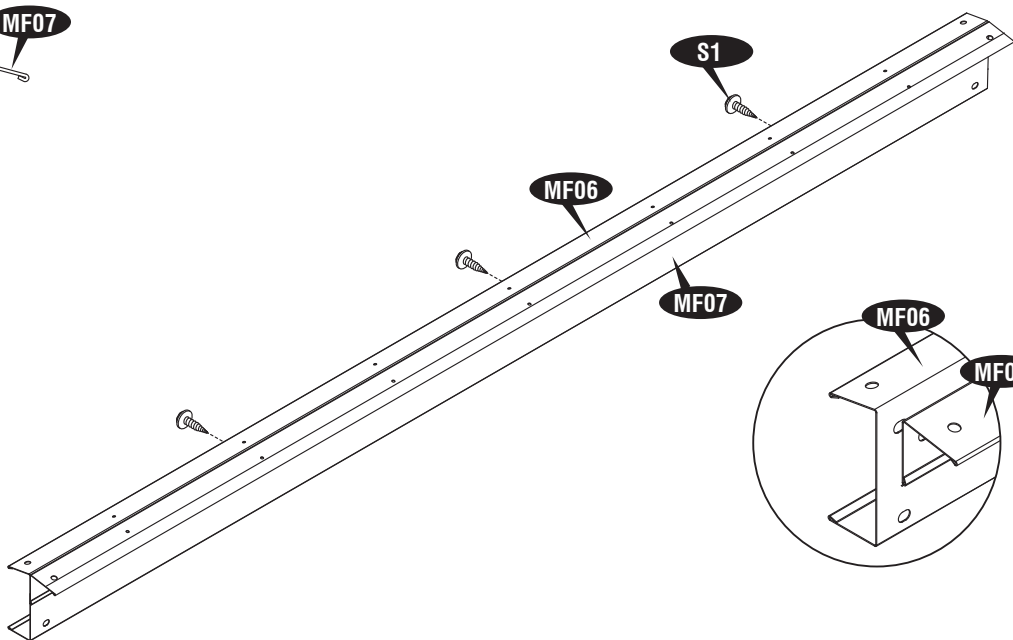
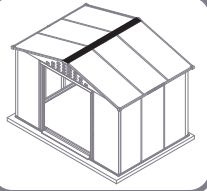
MF06 (x1)



MF07 (x1)



S1 (x3)



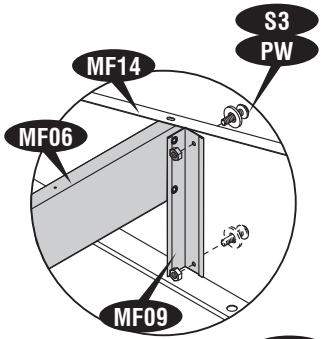
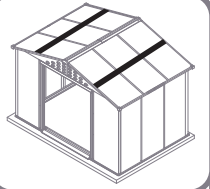
10



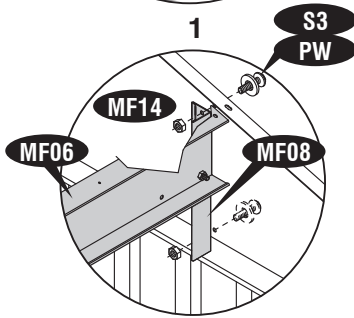
S3 (x8)



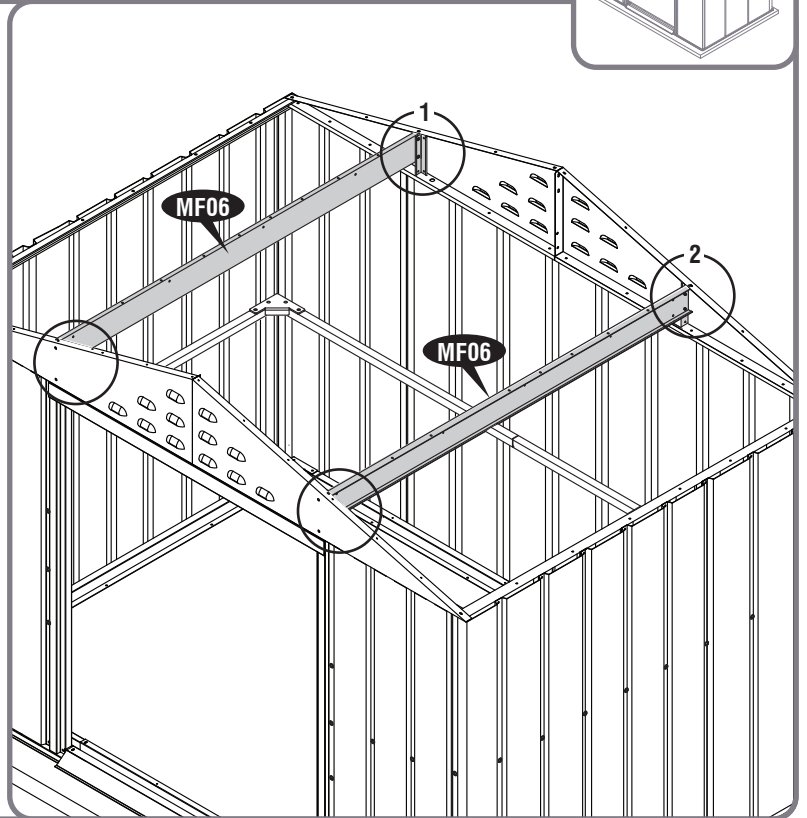
PW (x8)



1



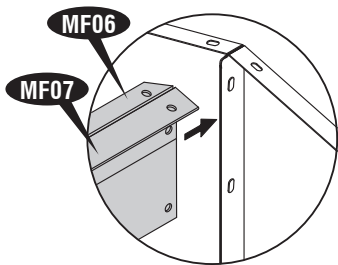
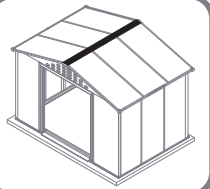
2



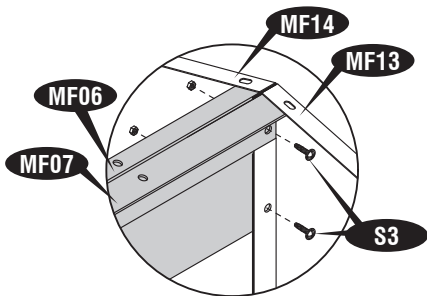
11



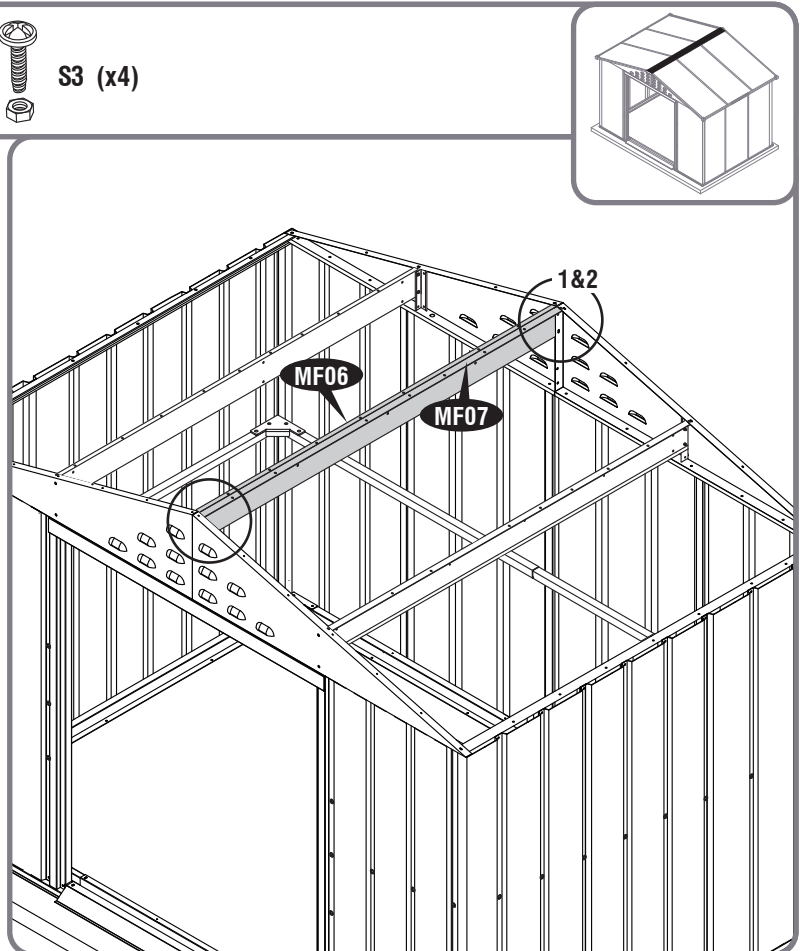
S3 (x4)



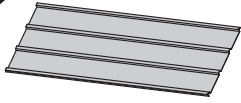
1



2



12



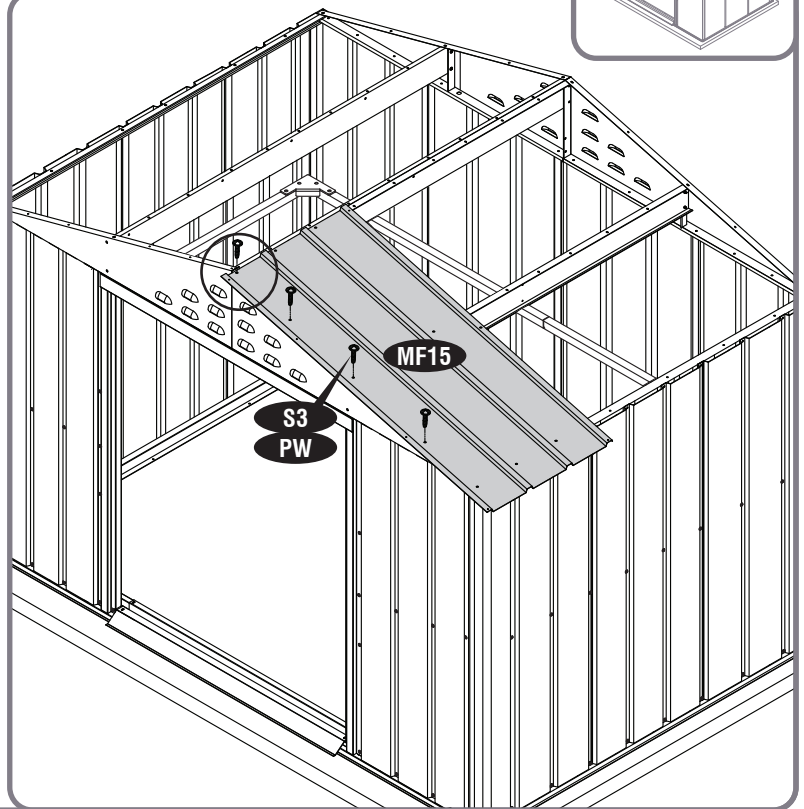
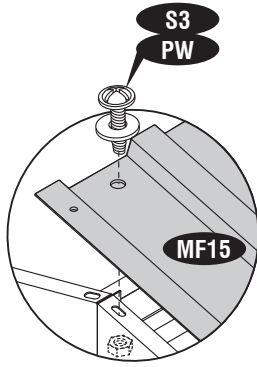
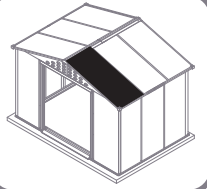
MF15 (x1)



S3 (x4)



PW (x4)



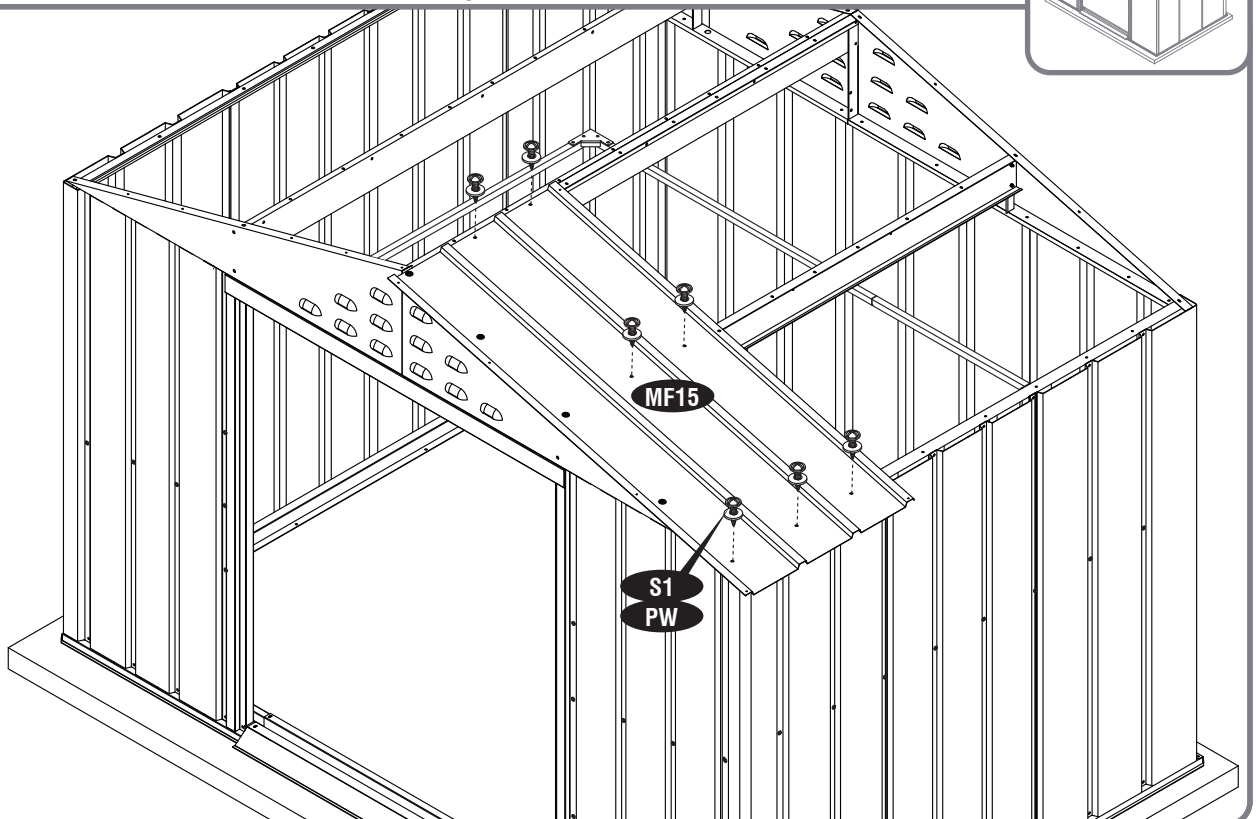
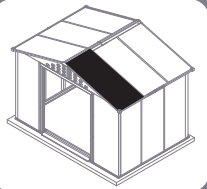
13



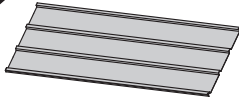
S1 (x7)



PW (x7)



14



MF16 (x1)



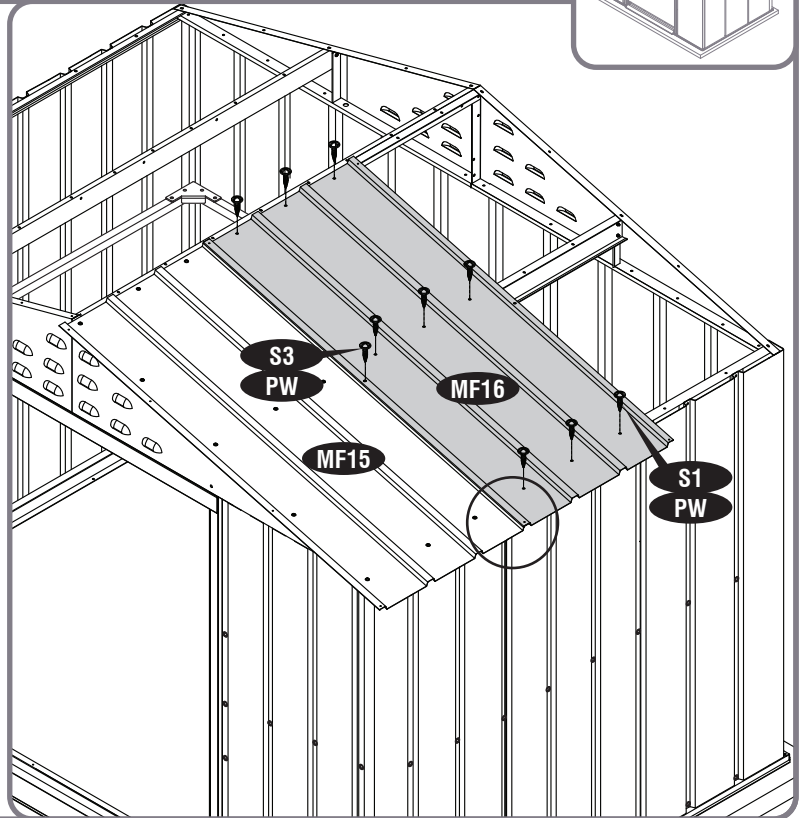
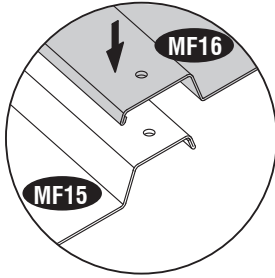
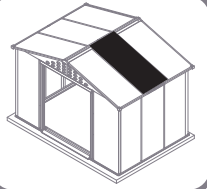
S3 (x1)



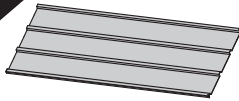
S1 (x9)



PW (x10)



15



MF17 (x1)



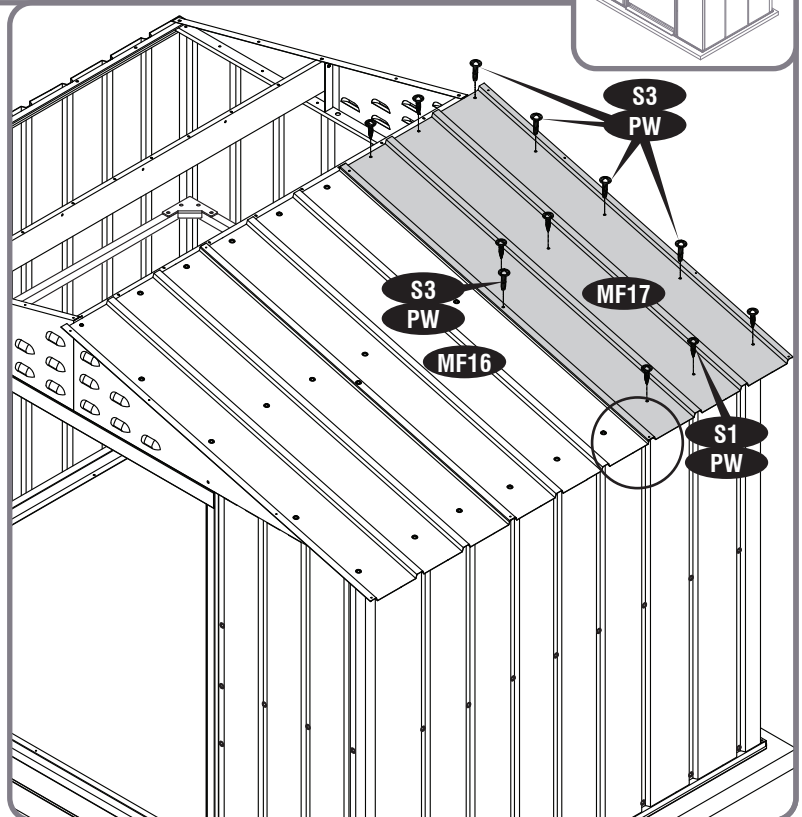
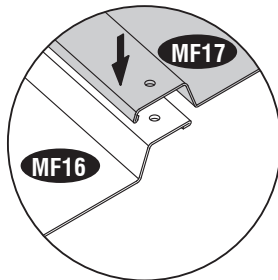
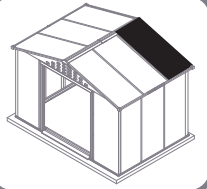
S3 (x5)



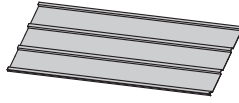
S1 (x7)



PW (x14)



16



MF15 (x1)



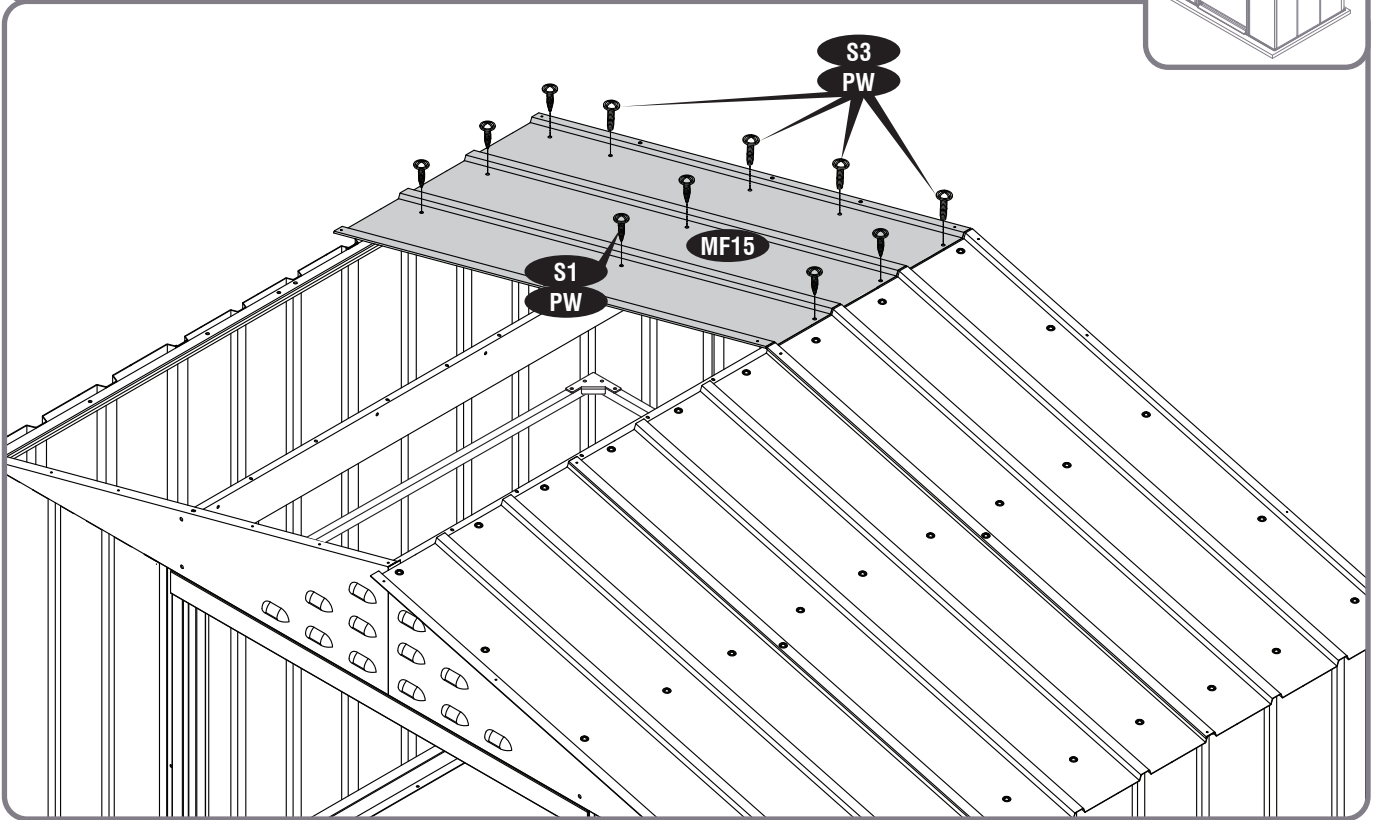
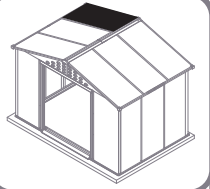
S3 (x4)



S1 (x7)



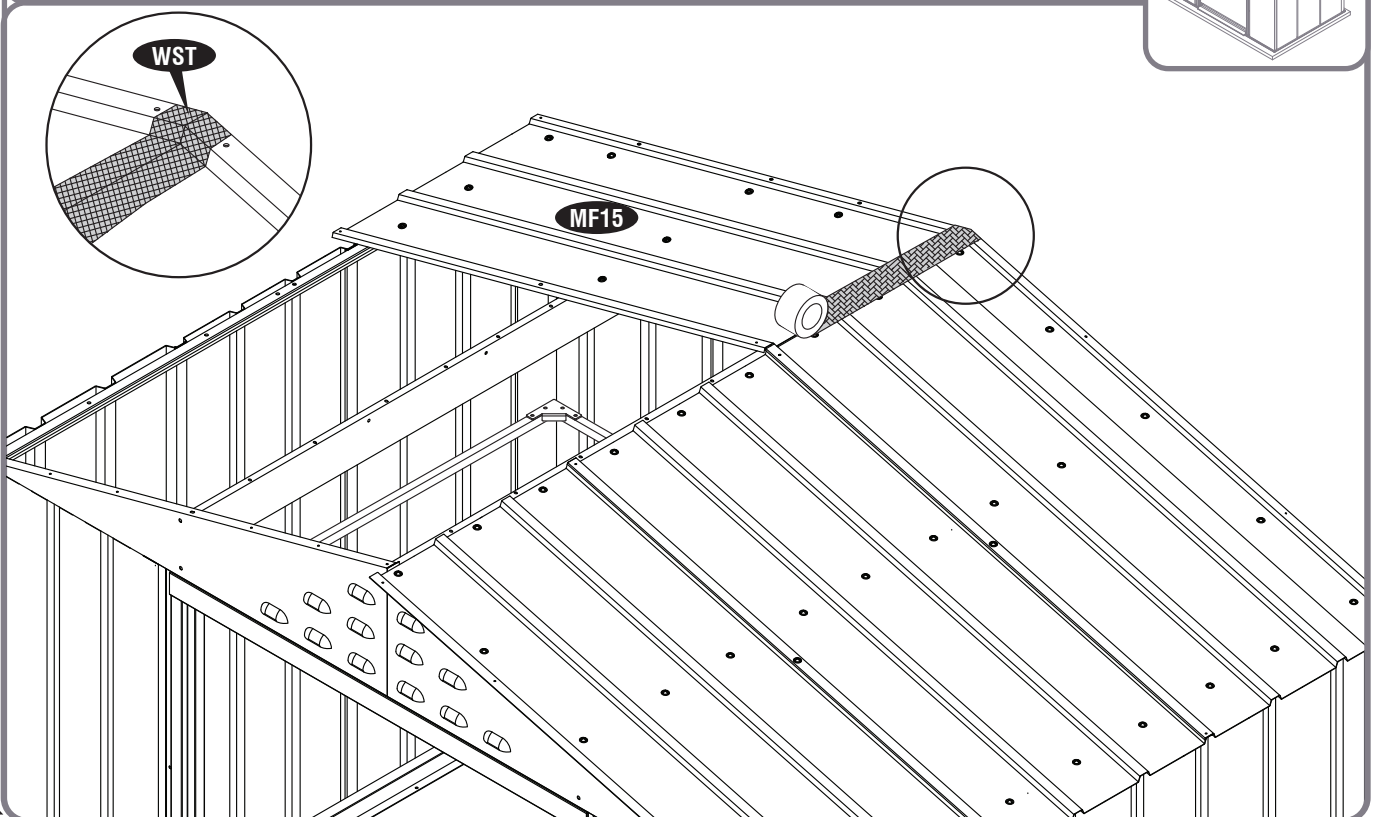
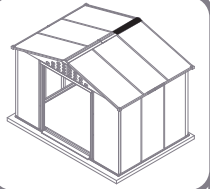
PW (x11)



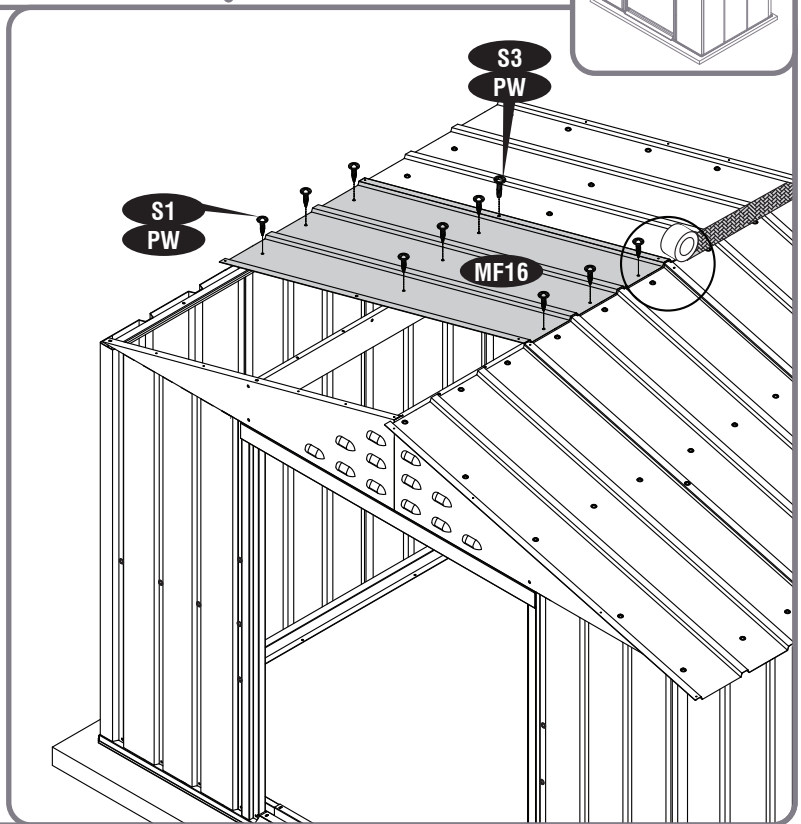
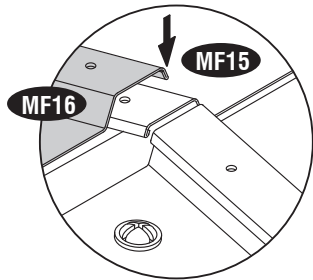
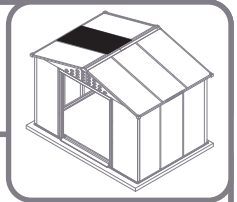
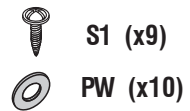
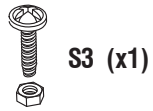
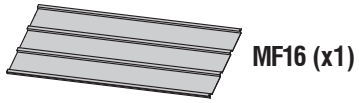
17



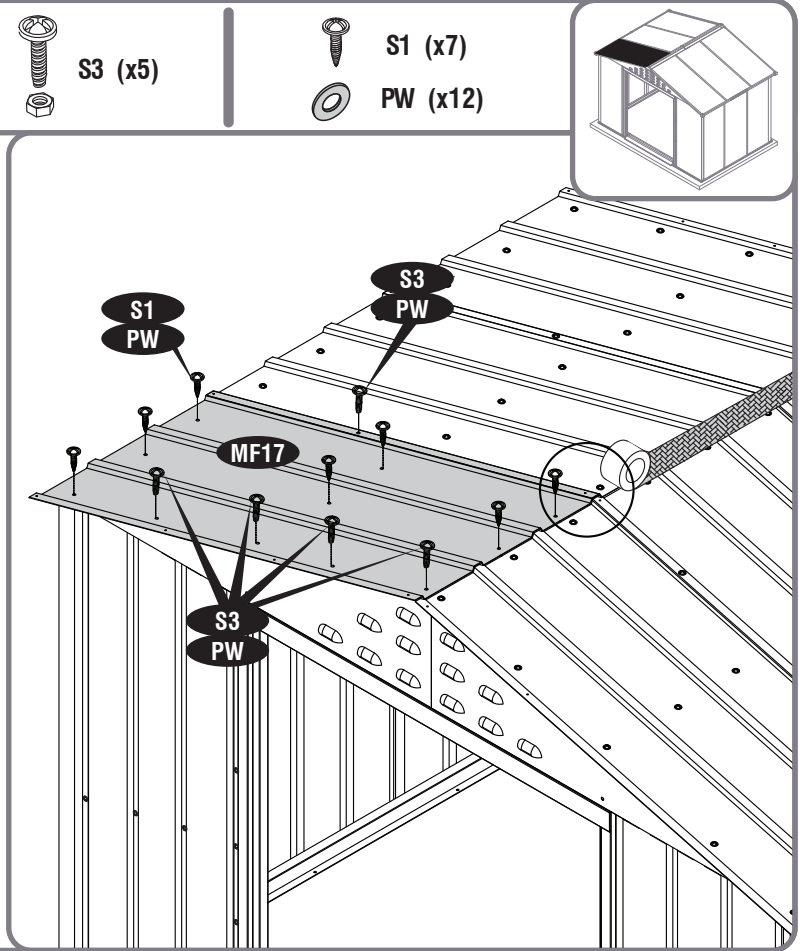
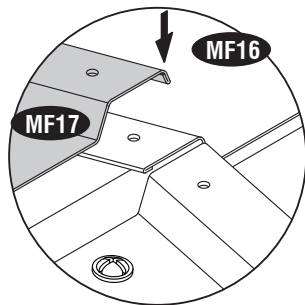
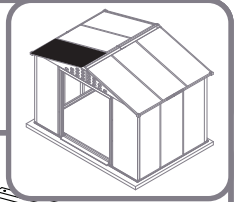
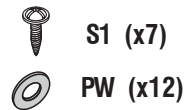
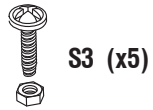
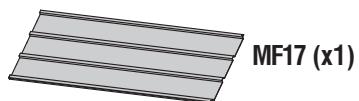
WST



18

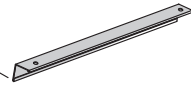


19





20



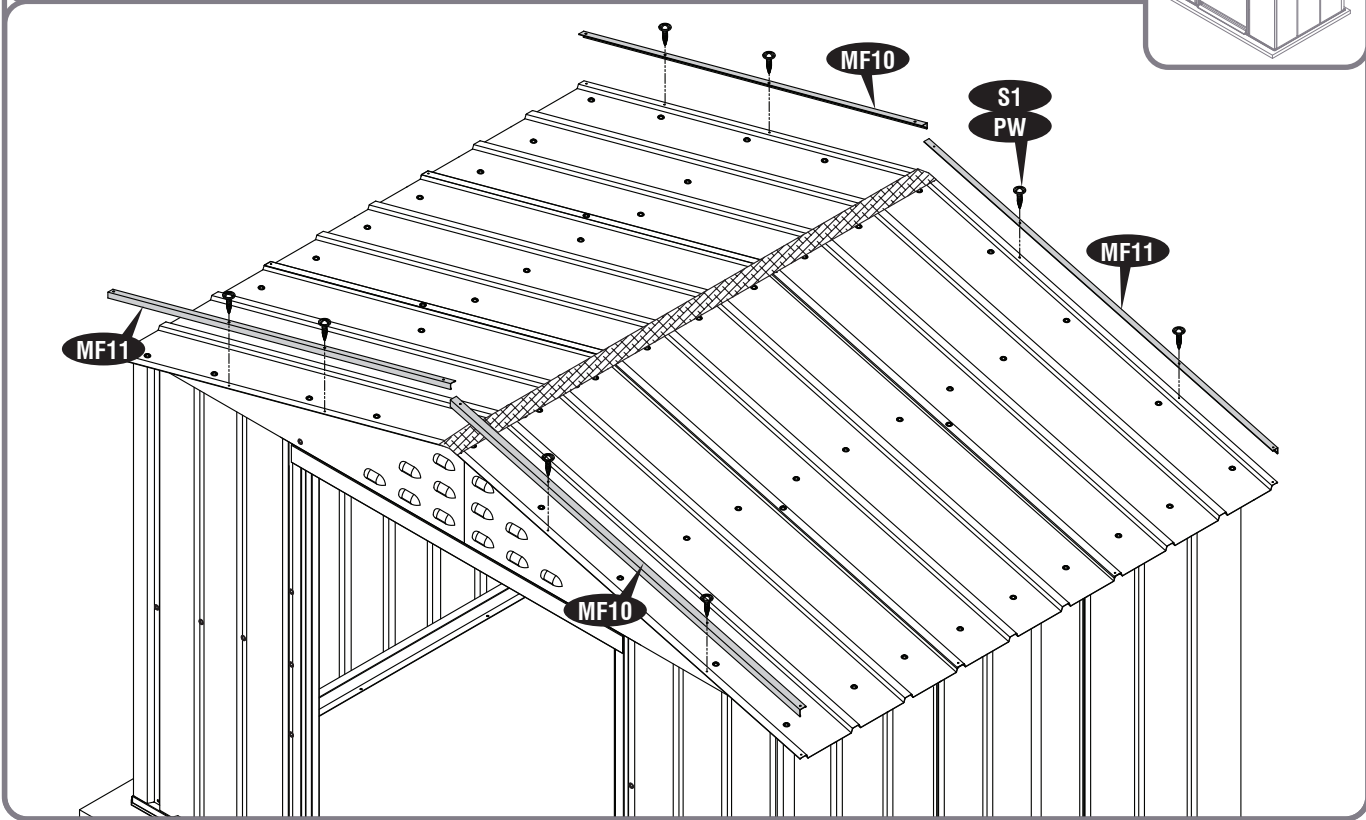
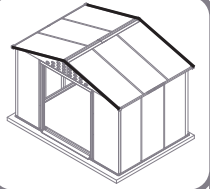
MF10 (x2)  
MF11 (x2)



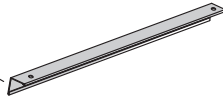
S1 (x8)



PW (x8)



21



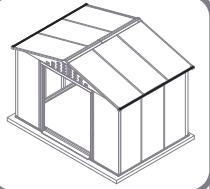
MB17 (x2)  
MB18 (x2)



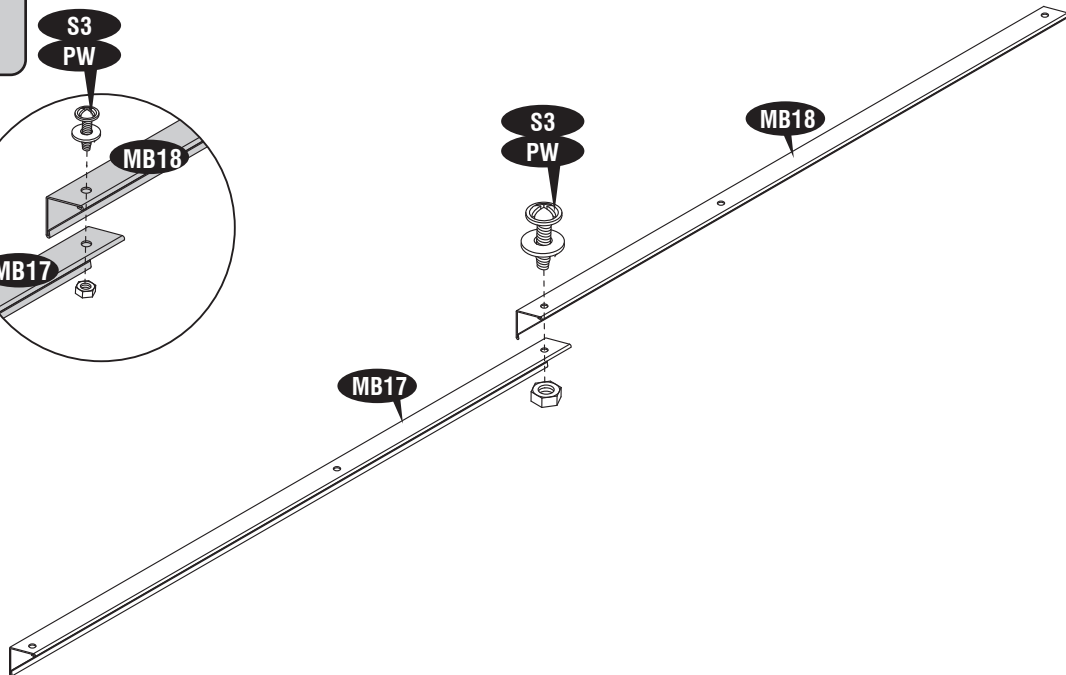
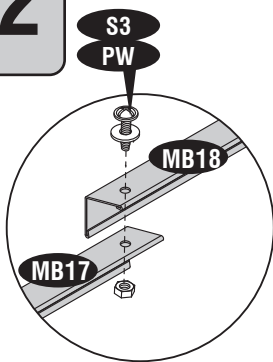
S3 (x1)



PW (x1)



x2



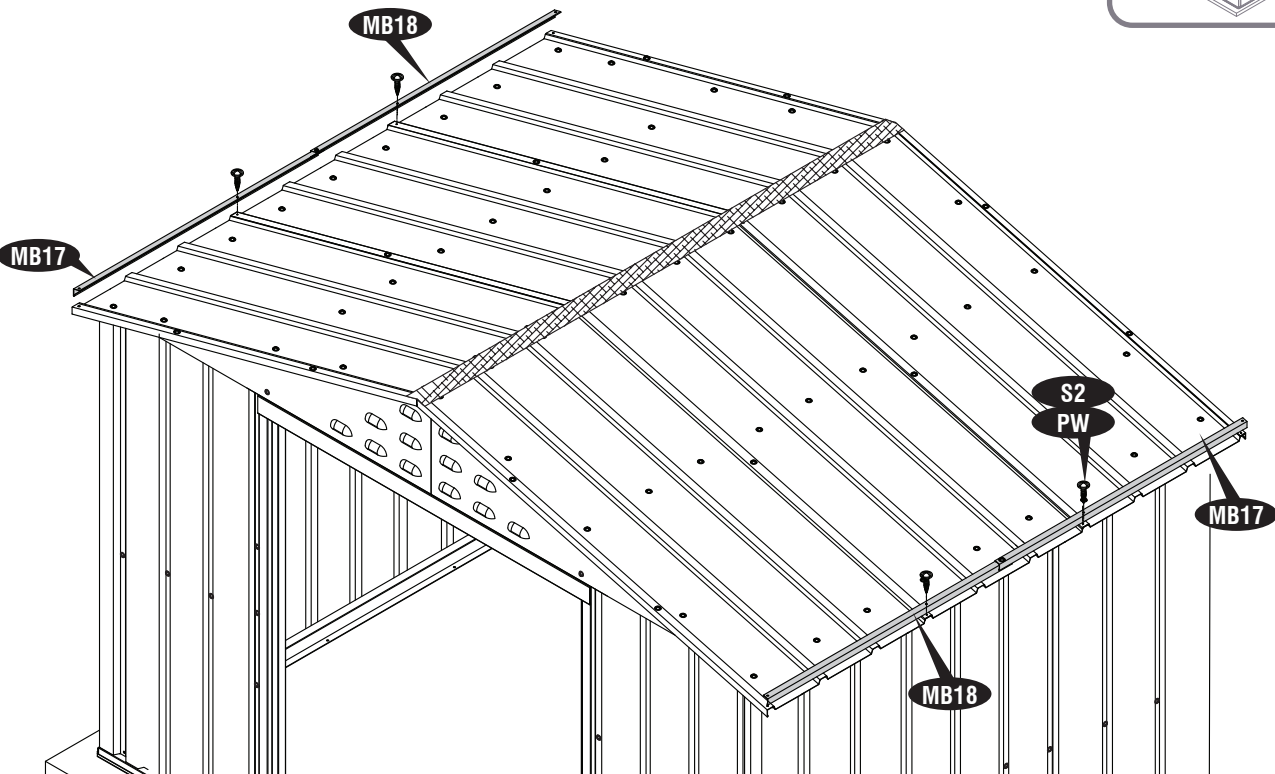
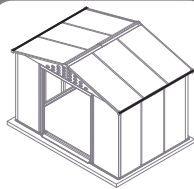
22



S2 (x4)



PW (x4)



23



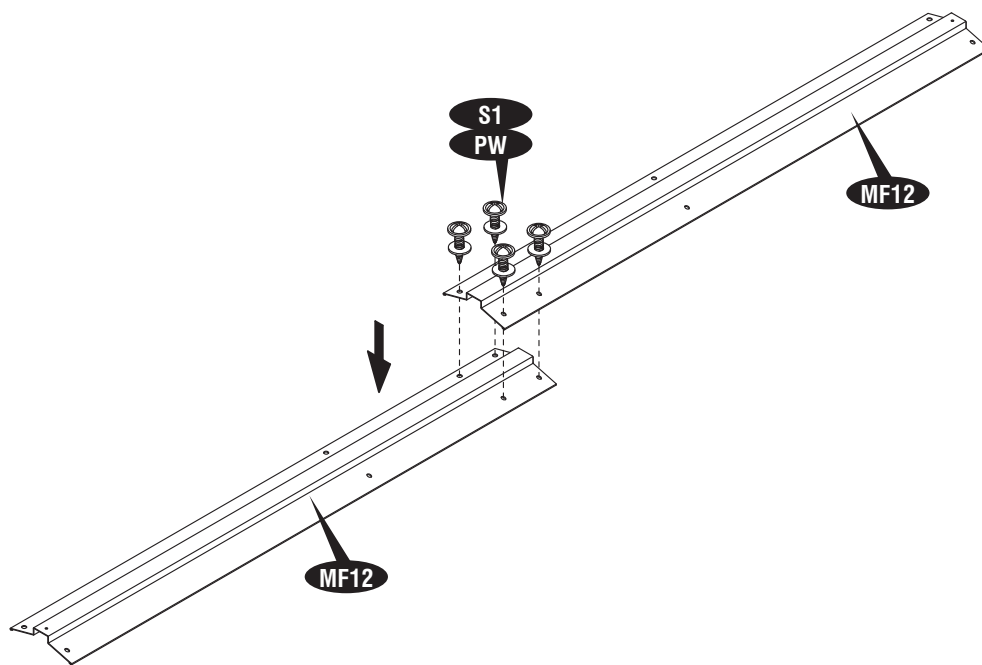
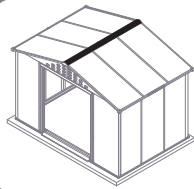
MF12 (x2)



S1 (x4)



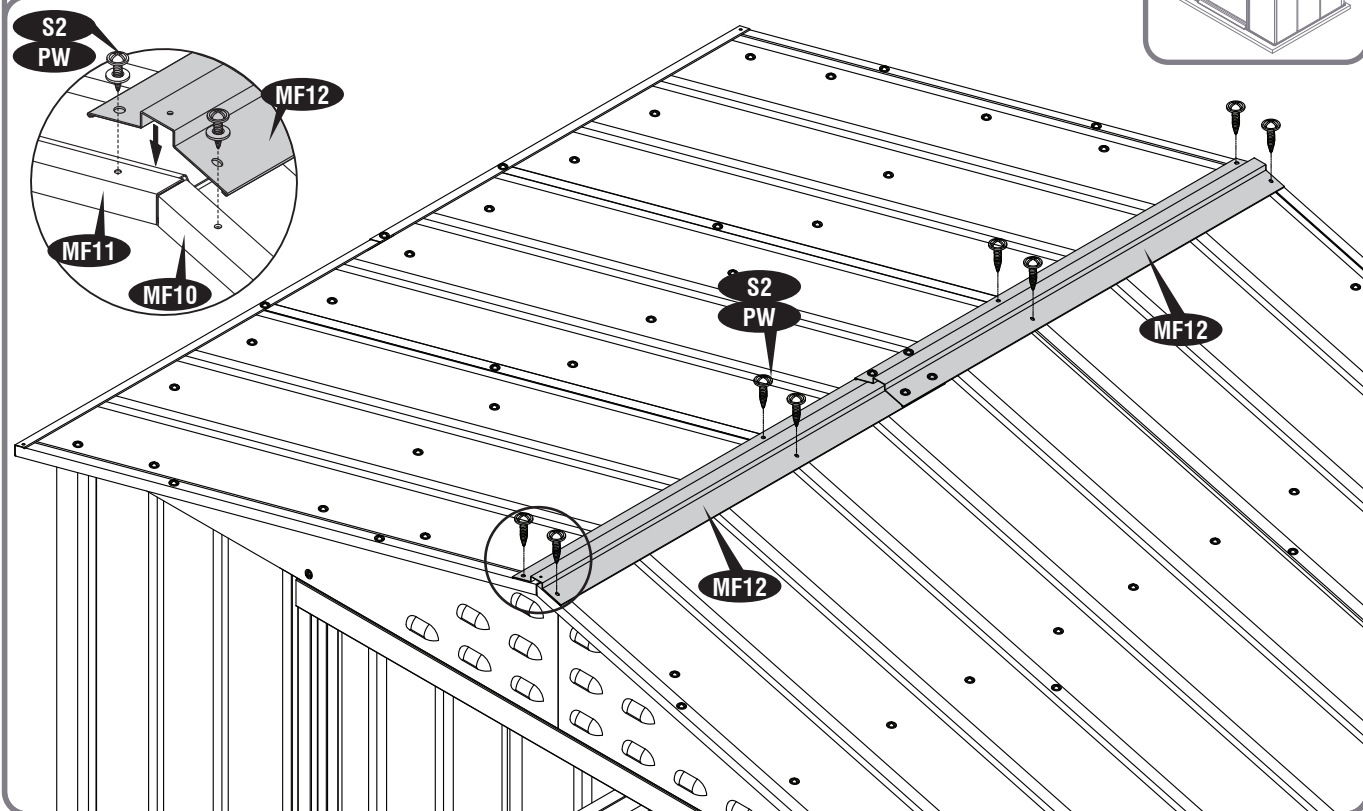
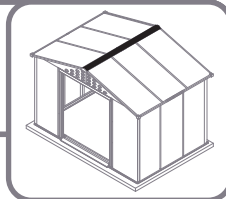
PW (x4)



24

S2 (x8)

PW (x8)

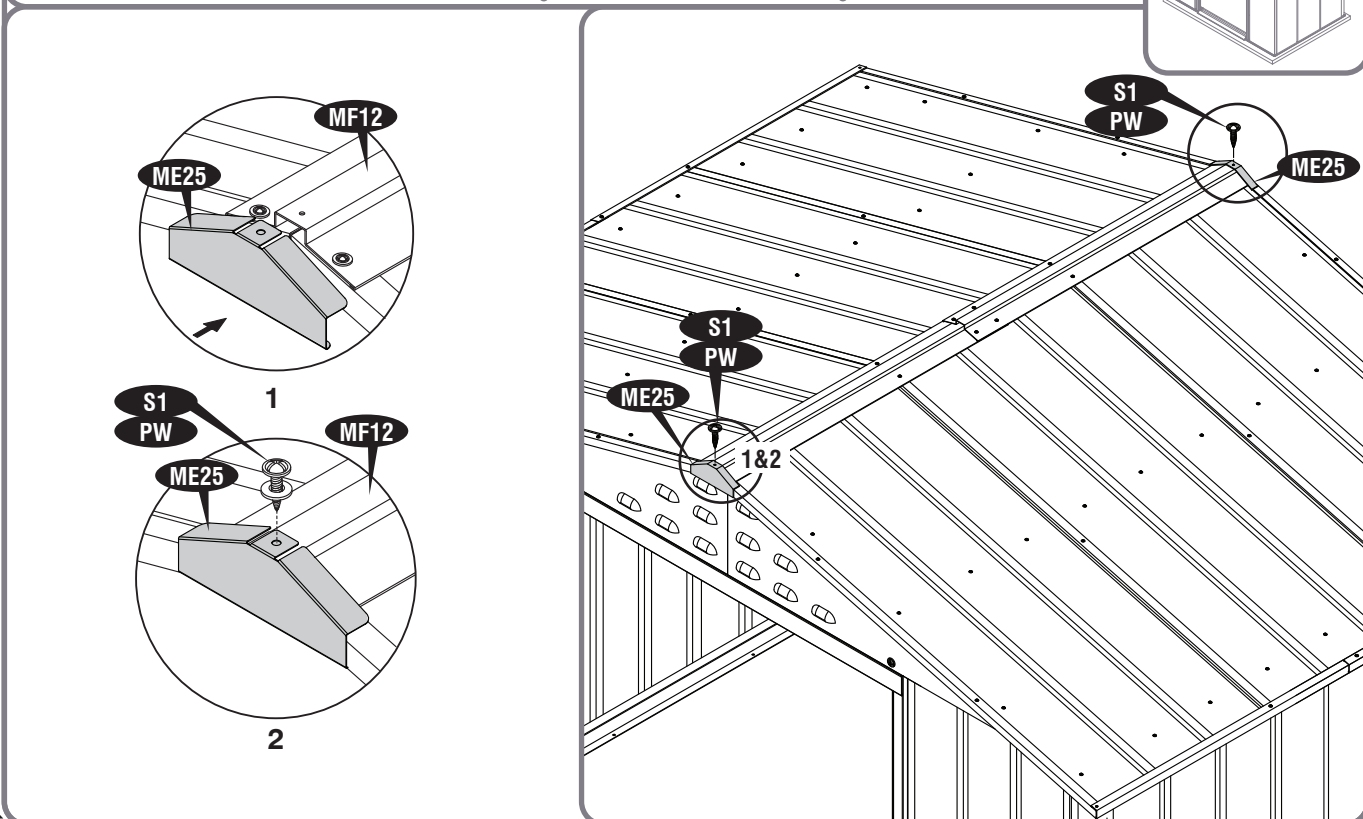
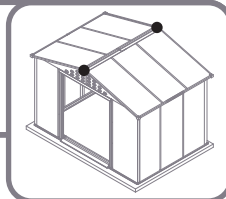


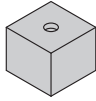
25

ME25 (x2)

S1 (x2)

PW (x2)

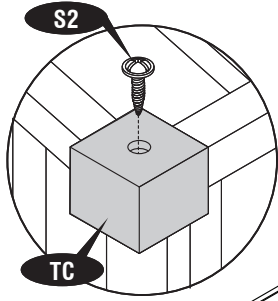
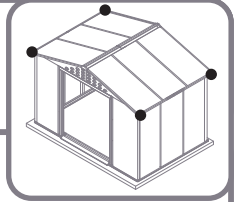




TC (x4)



S2 (x4)

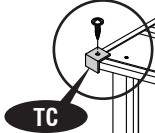


S2

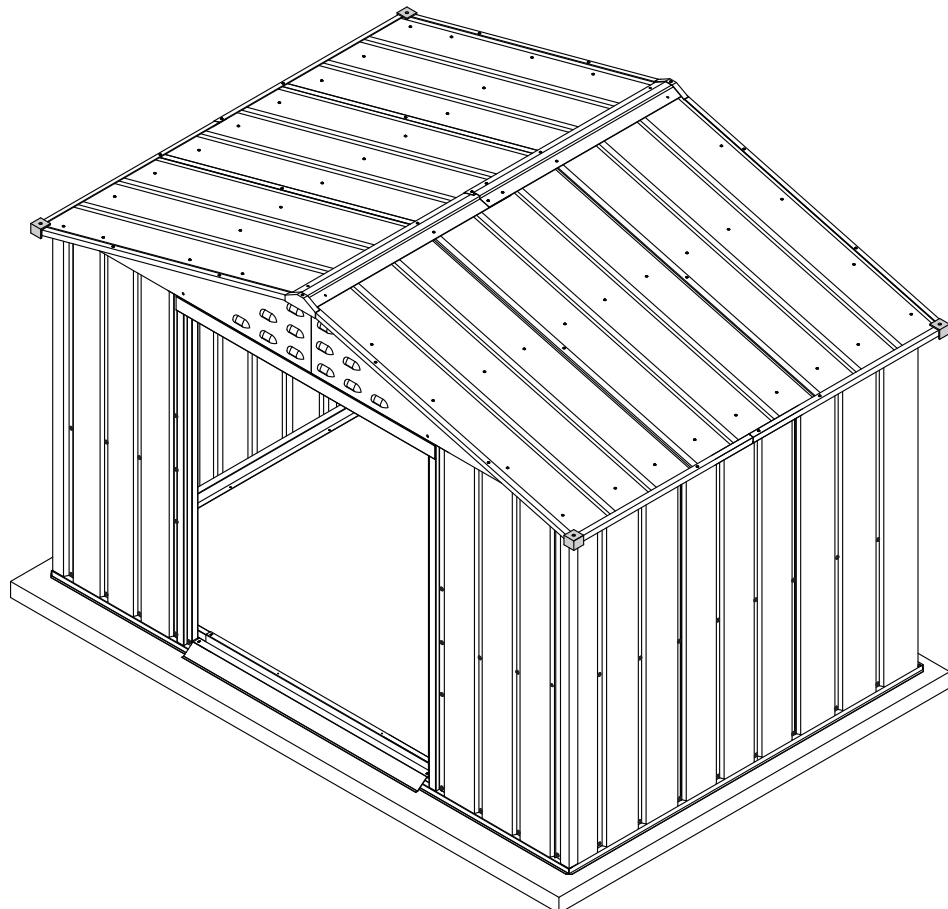
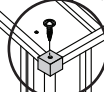
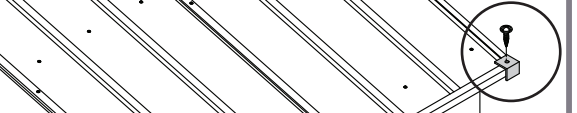
TC



S2



TC



EN Assembly on Wooden plarform

FR Ensemble sur plate-forme en bois

DE Montage auf Holzplattform

ES Montaje de la plataforma de madera

PT Montagem em plataforma de madeira

NL Montage op houten platform

CS Montáž na dřevěnou plošinu

SK Montáž na drevenej plošine

SL Montaža na leseni plošči

HR Montaža na drvenoj platformi

HU Összeszerelés faplatformon

SV Montering på träplattform

IT Montaggio su piattaforma in legno

PL Montaż na drewnianej platformies

RO Adunarea pe platforma de lemn

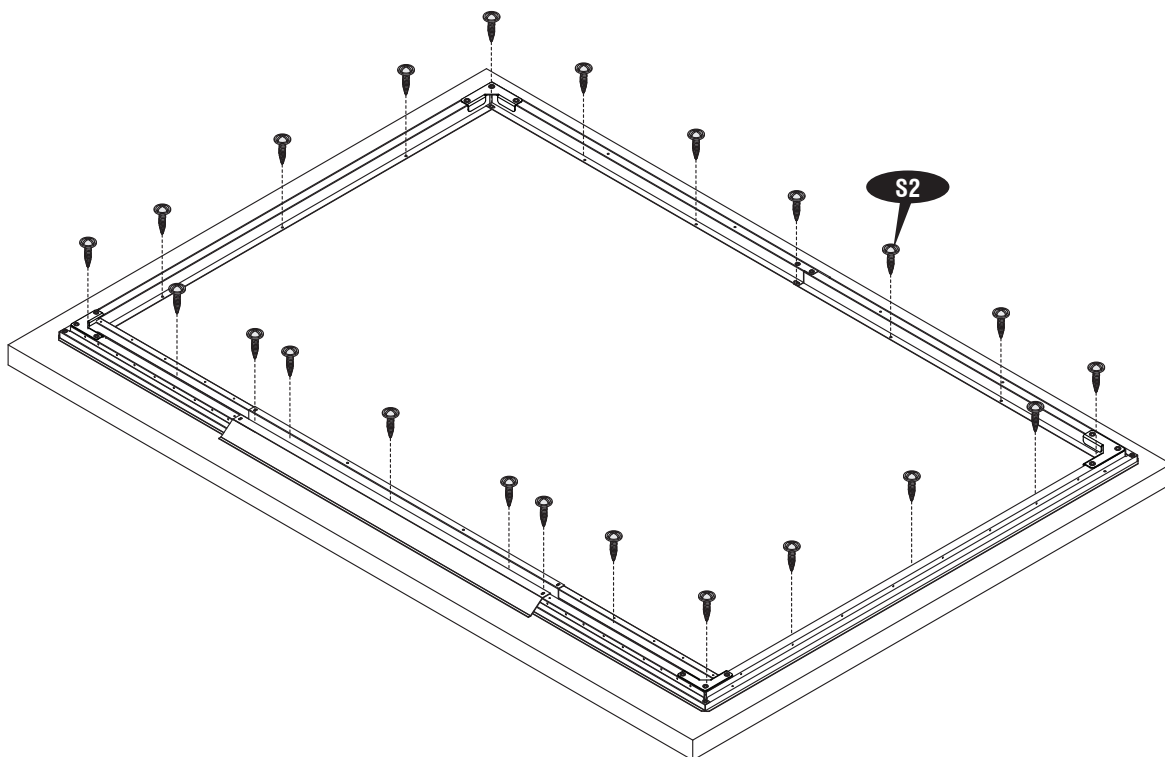
BG Сглобяване на дървена платформа

TR Ahşap platform üzerine montaj



27a

 S2 (x22)



EN Assembly on Concrete Platform

CS Montáž na betonové plošině

IT Montaggio su piattaforma in calcestruzzo

FR Assemblage sur plate-forme en béton

SK Montáž na betónovú plošinu

PL Montaż na betonowej platformie

DE Montage auf Betonplattform

SL Montaža na betonsko ploščad

RO Adunarea pe platforma de beton

ES Montaje sobre la base de hormigón

HR Montaža na betonskoj platformi

BG Монтаж на бетонна платформа

PT Montagem em plataforma de concreto

HU Szerelés beton felületen

TR Beton platform üzerine montaj

NL Montage op betonplatform

SV Montering på betongplattform



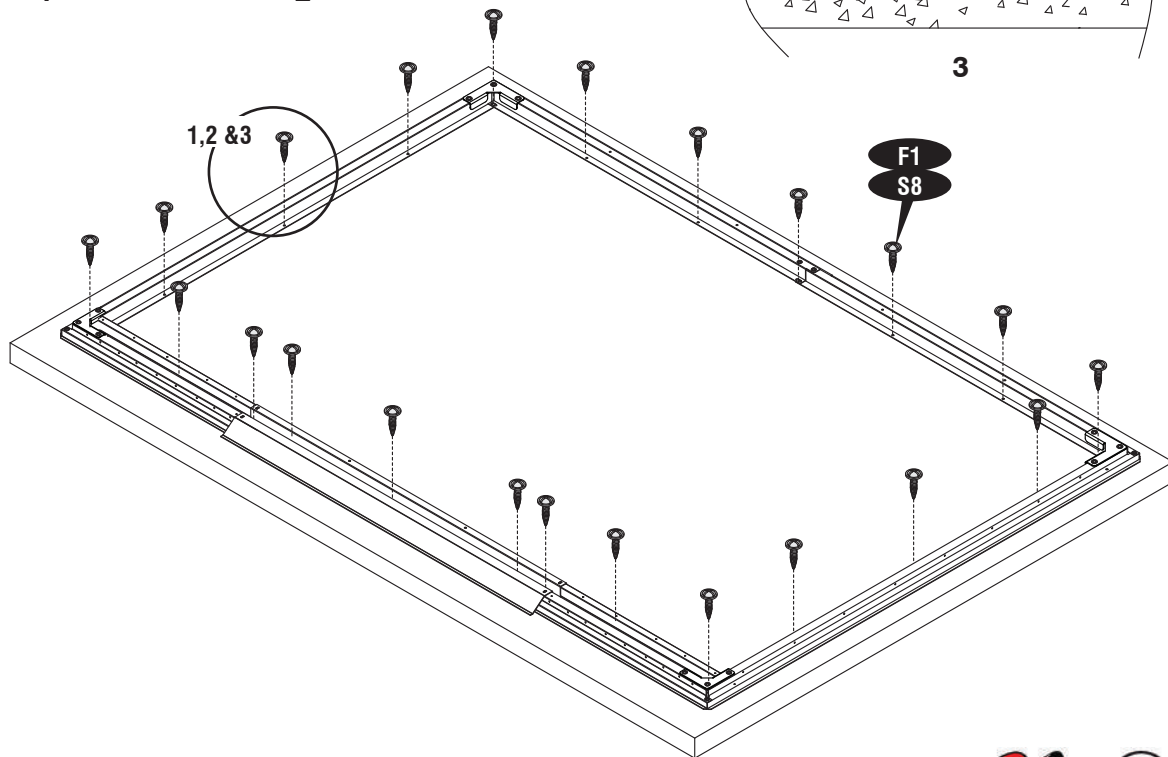
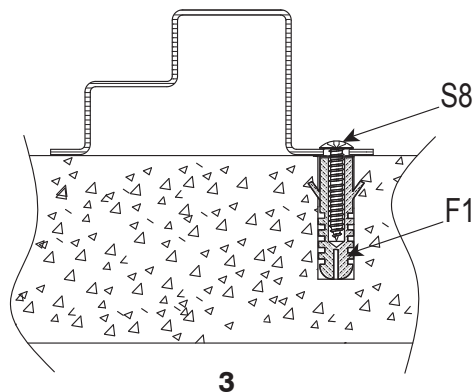
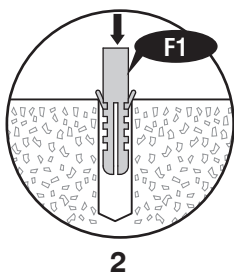
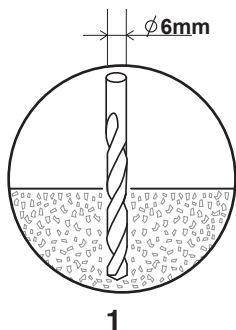
27b



F1 (x22)



S8 (x22)







4

EN Door

FR Porte

DE Die Tür

ES La puerta

PT Porta

NL De deur

CS Dveře

SK Dvere

SL Vrata

HR Vrata

HU Ajtó

SV Dörr

IT Porta

PL Drzwi

RO Ușa

BG Врата

TR Kapı

EN Parts needed

FR Pièces nécessaires

DE Benötigte Teile

ES Piezas necesitadas

PT Peças Necessárias

NL Onderdelen nodig

CS Potřebné součásti

SK Potrebne časti

SL Dele, ki jih bošte potrebovali

HR Dijelovi potreban

HU Szükséges részek

SV Delar som behövs

IT Parti occorrenti

PL Niezbędne elementy

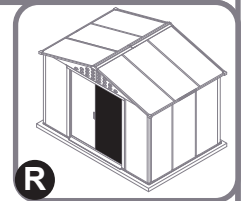
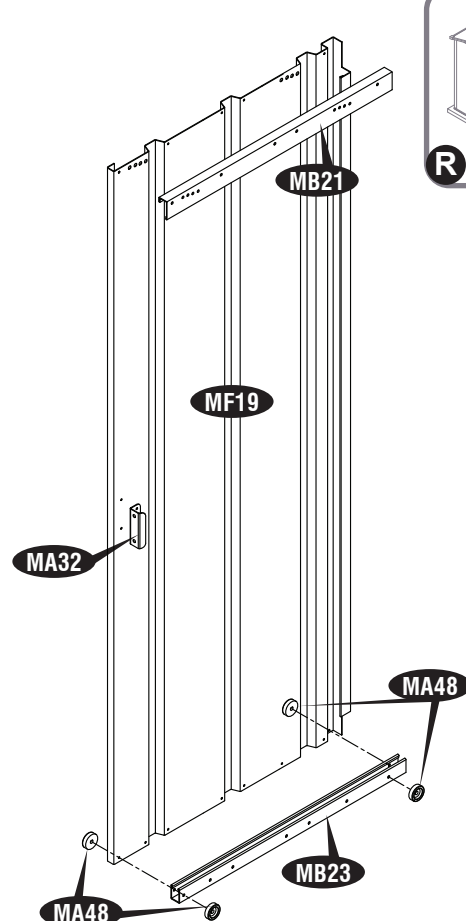
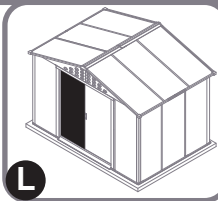
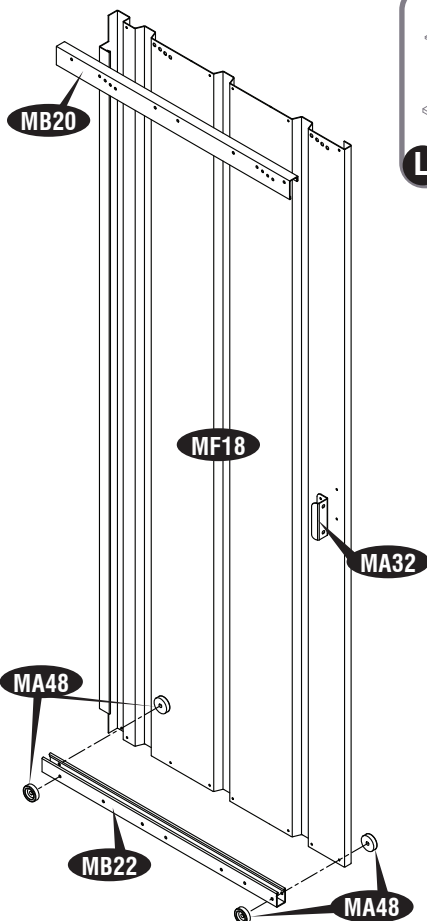
RO Elementele componente necesare

BG Необходими части

TR Gerekli parçalar

MB20	1
MB21	1
MB22	1
MB23	1
MF18	1
MF19	1
MA32	2

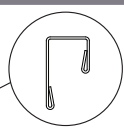
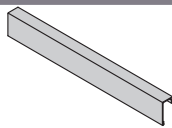
MA48	8
PW	20
S1	32
S3	4



1



MF18 (x1)



MB20 (x1)



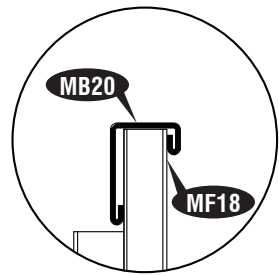
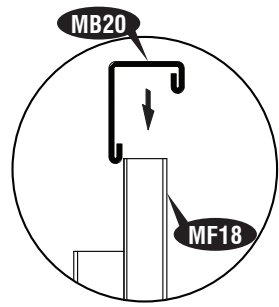
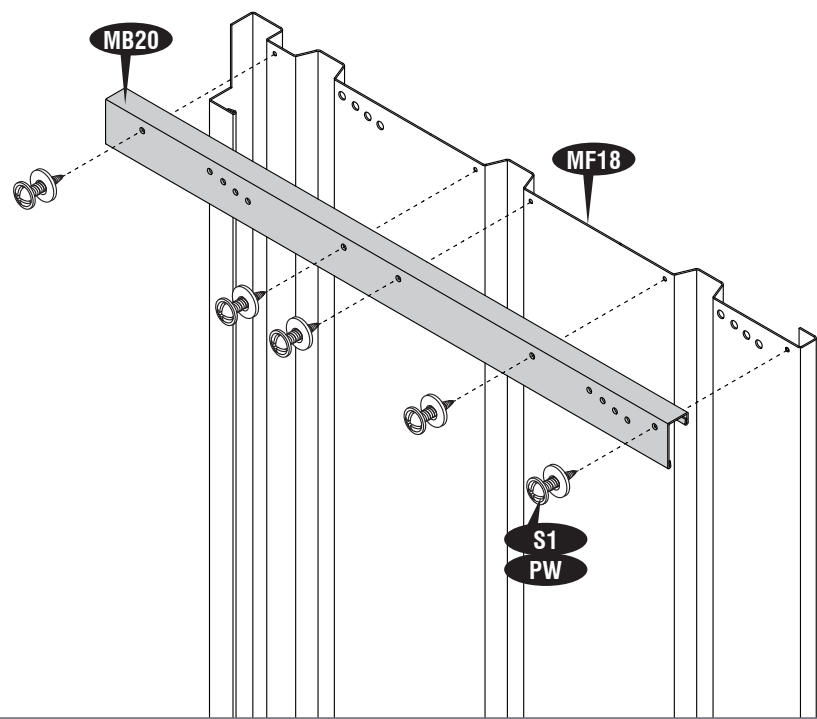
S1 (x5)



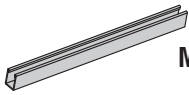
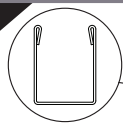
PW (x5)



L



2



MB22 (x1)



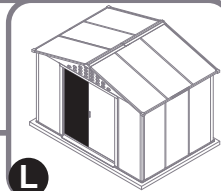
MA48 (x4)



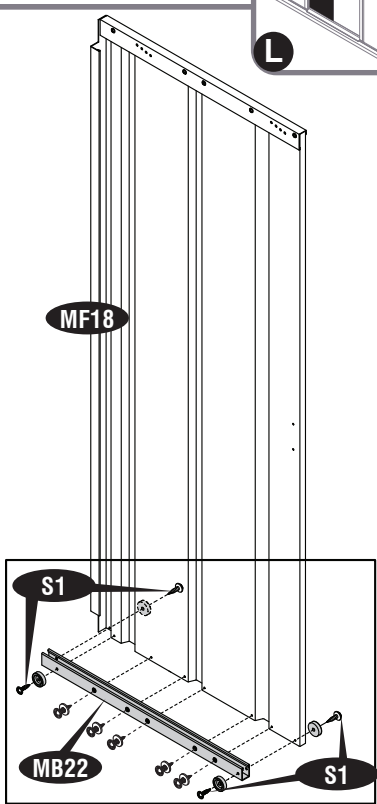
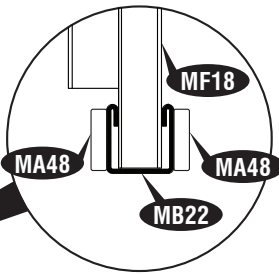
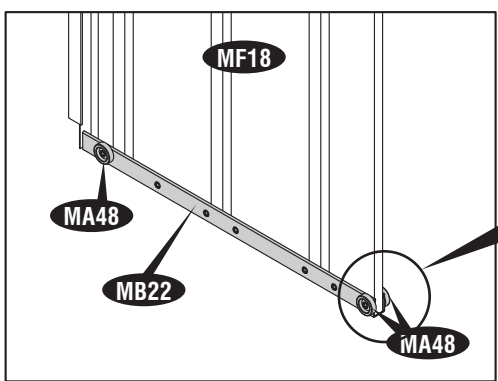
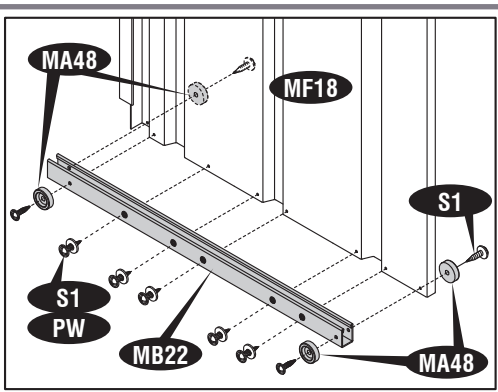
S1 (x9)



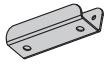
PW (x5)



L



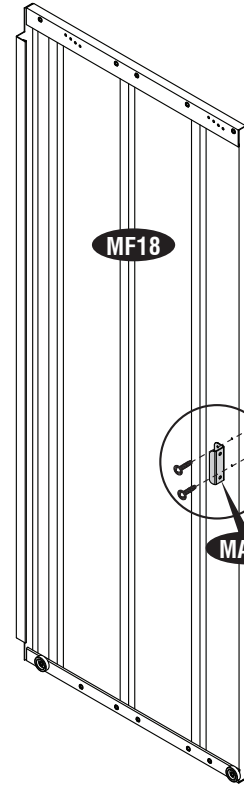
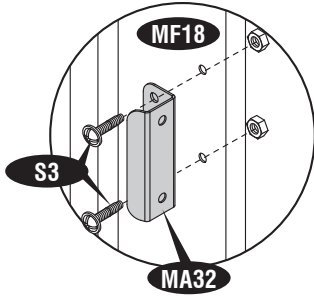
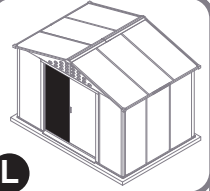
3



MA32 (x1)



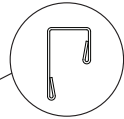
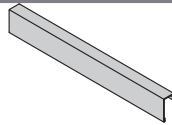
S3 (x2)



4



MF19 (x1)



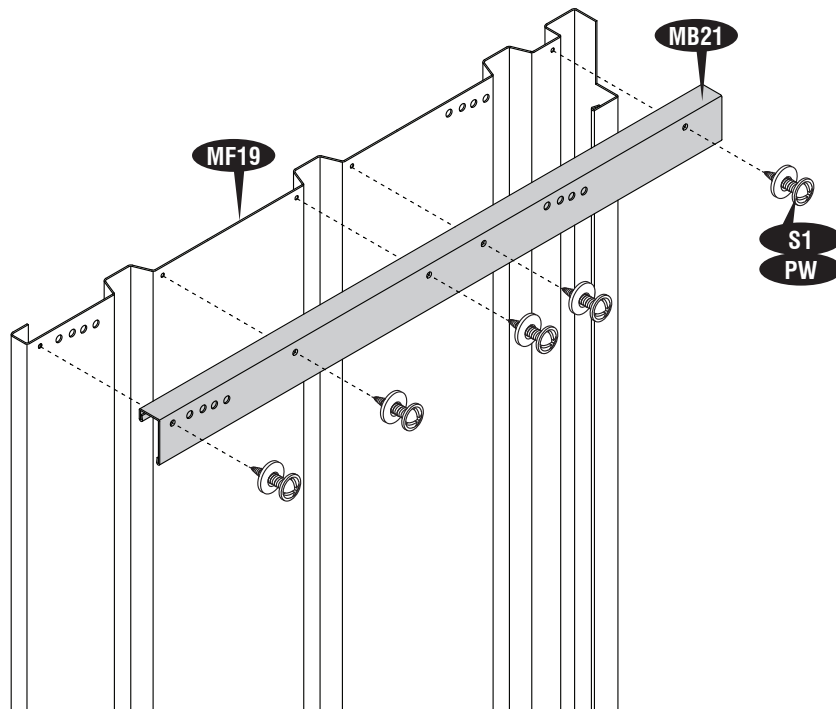
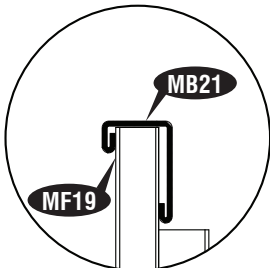
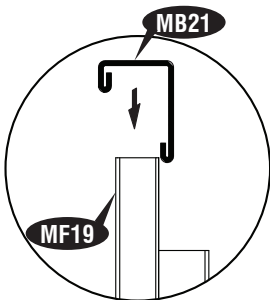
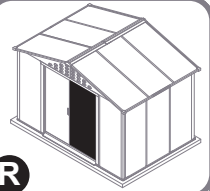
MA21 (x1)



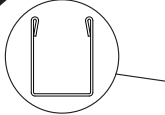
S1 (x5)



PW (x5)



5



MB23 (x1)



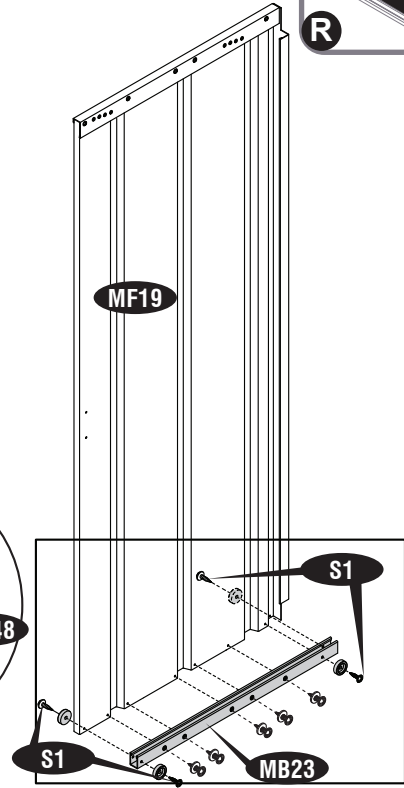
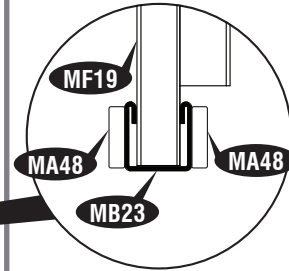
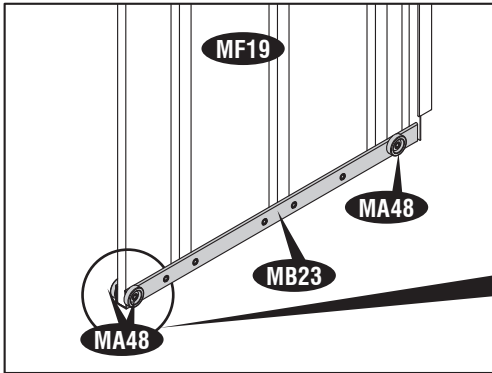
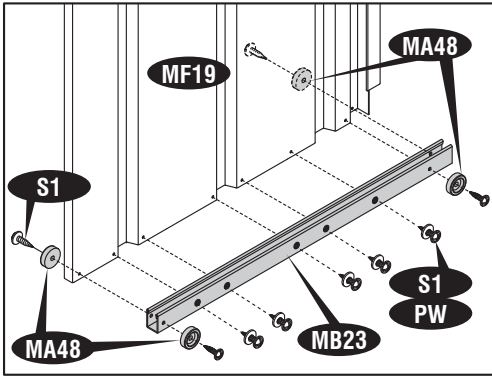
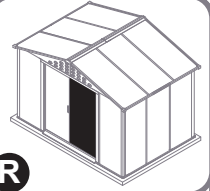
MA48 (x4)



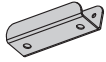
S1 (x9)



PW (x5)



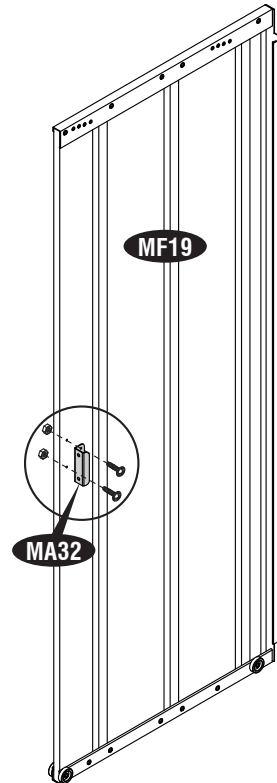
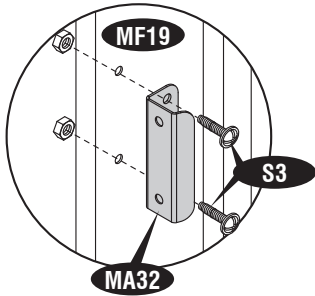
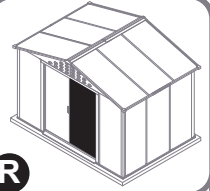
6

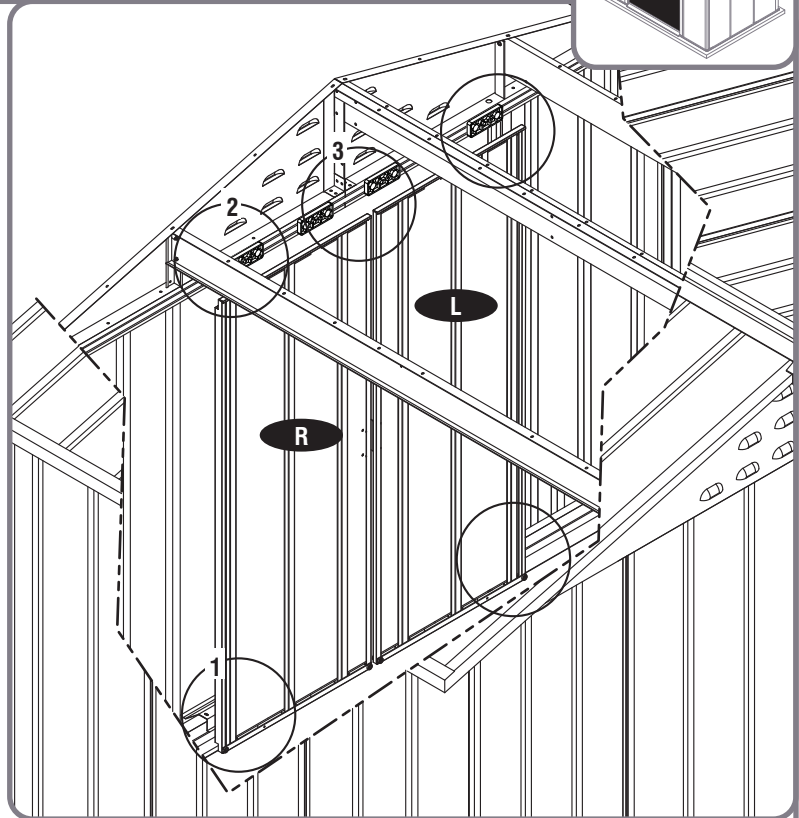
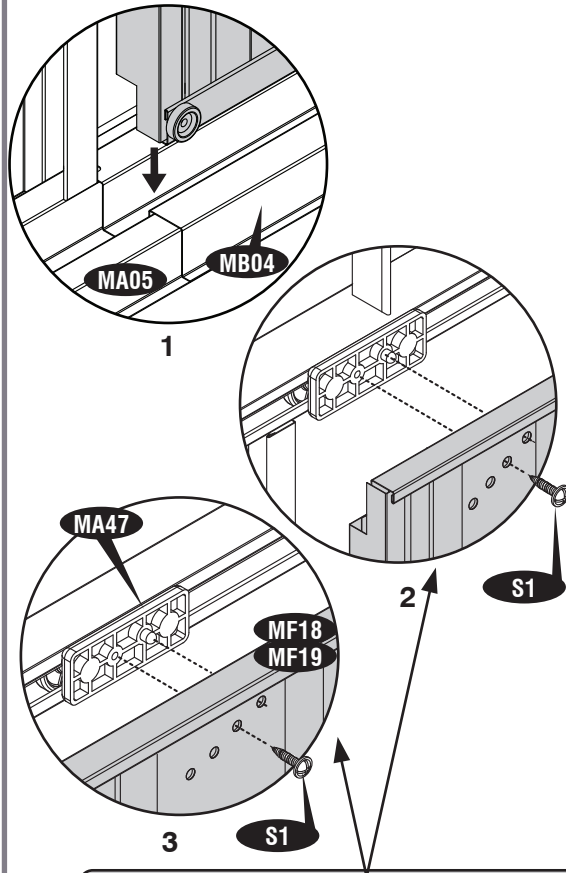
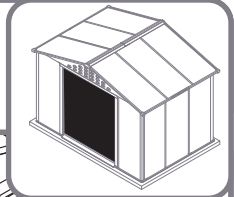


MA32 (x1)



S3 (x2)



 S1 (x4)


EN To get proper alignment of the door realign the holes with door panel.

FR Pour obtenir un bon alignement de la porte, réaligner les trous avec la paroi de porte.

DE Um die Tür richtig anzupassen, richten Sie die Löcher noch einmal mit der Türplatte aus.

ES Para obtener la alineación apropiada de la puerta realinea los agujeros con el paño de puerta. Vea fig. la Puerta

PT Para obter um alinhamento adequado da porta realinhe os buracos com o painel da porta.

NL Zorg ervoor dat de gaten goed aansluiten op die in het deurpaneel.

CS Aby dveře byly správně nastavené, narovnejte díry v dveřním panelu.

SK Aby ste dosiahli správne vyrovnanie dverí, opäť vyrovnajzte otvory podľa dverí.

SL Ponovno poravnajte luknje vratne prevleke, da je zagotovljena pravilna poravnava.

HR Da biste dobili odgovarajuće poravnanje vrata pregrupirati rupe s vratom panelom.

HU Az ajtó megfelelő illeszkedése érdekében állítsa be a lyukakat az ajtópanelhez.

SV För att åstadkomma rätt justering av dörren, placera hålen i linje med dörrpanelen.

IT Per avere un allineamento corretto della porta, allinea i buchi col pannello della porta,

PL W celu właściwego zamocowania drzwi ponownie dopasuj otwory do panelu drzwiowego.

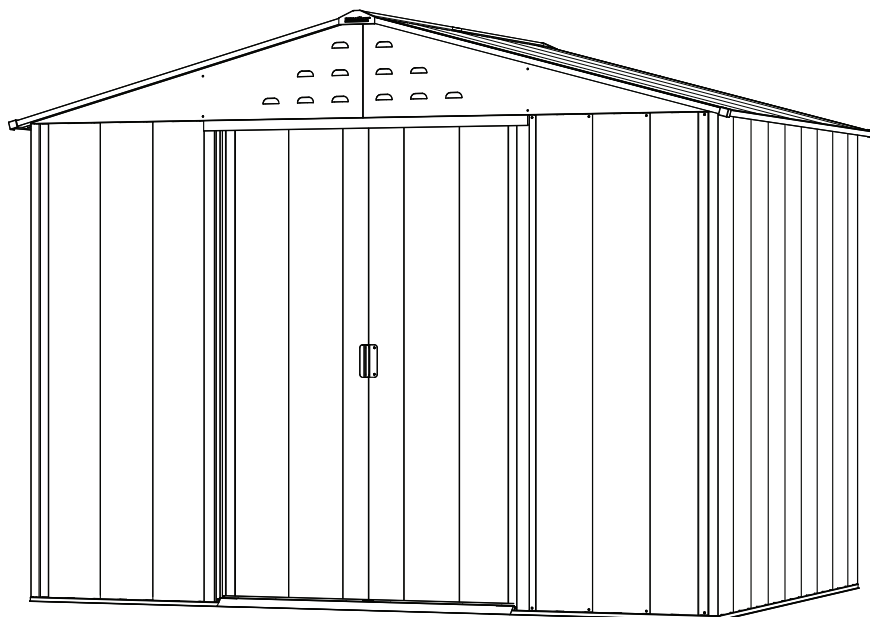
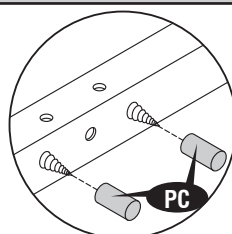
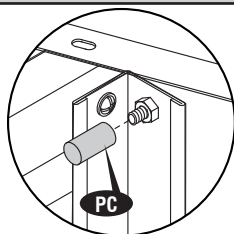
RO Pentru a se realiza centrarea corespunzătoare a ușii, realiniați găurile cu cadrul ușii.

BG За да получите правилно подравняване на вратата, изравнете наново отворите с плота на вратата.

TR Kapının düzgün hizalanması için delikleri kapı paneline düzgünce tekrar hizalayınız.



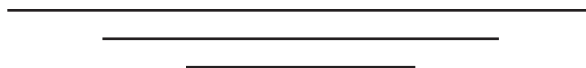
- EN** Fix the plastic screw cover (PC) to the screws and bolts edge from inside to prevent injury.
- FR** Fixer le couvercle à vis en plastique (PC) à la pointe de vis et de boulons à l'intérieur pour prévenir les accidents.
- DE** Befestigen Sie die Kunststoffschraubenbedeckung (PC) an das Ende der Schrauben und Bolzen von innen, um Verletzungen zu verhindern.
- ES** Ponga los tornillos de plástico (PC) desde el interior de la caseta para prevenir heridas.
- PT** Fixar as coberturas plásticas (PC) em todos os parafusos e porcas para prevenir lesões.
- NL** Op de plastic schroefdoppen (PC) op de schroeven en bouten om verwondingen te vermijden.
- CS** Nasadíte plastové kryty šroubu(PC), aby zabránit případným zraněním.
- SK** Položte umelé kryty na skrutky (PC) a šraubky z vnútornej strany, aby ste predišli úrazu.
- SL** Pritrdite plastične pokrove za vijake (PC) na vijake in robove sornikov z notranje strani, da preprečite telesne poškodbe.
- HR** Popravite plastični poklopac vijak (PC) do vijaka i matica rub od unutra za spriječio ozljede..
- HU** Helyezze fel a (PC) műanyag csavarfedeleket a csavarokra belülről, a sérülések elkerülése érdekében.
- SV** Sätt fast plastskruvskyddet (PC) på skruvarna och bultändarna från insidan för att förebygga skada.
- IT** Fissa la copertura per le viti in plastica (PC) alle viti e alle estremità dei bulloni per prevenire danni e ferite.
- PL** Aby zapobiec zranieniu, zainstaluj plastikowe nakrętki (PC) na końce śrub i wkrętołów od wewnątrz.
- RO** Fixați protecția de plastic a șuruburilor (PC) pe marginea șuruburilor și bolțurilor din interior pentru a preveni accidentarea.
- BG** Завийте пластмасовите капачки, скриващи винтовете (PC) до краищата на болтовете и винтовете от вътрешната страна, за да избегнете наранявания.
- TR** Herhangi bir kazayı önlemek için, plastik kapağı (PC) içeriden vida ve pulların köşelerine sabitleyiniz.







- EN** "For dismantling the Shed, Customer has to follow instructions manual in reverse direction."
- FR** " Pour le démantèlement du hangar, client doit suivre le manuel d'instructions dans le sens inverse."
- DE** In Gebieten mit starken Schneefällen oder starkem Wind empfehlen wir das nachstehende Zubehör.
- ES** "Para el desmantelamiento de la nave, cliente tiene que seguir instrucciones en sentido contrario".
- PT** "Para desmontar o galpão, cliente tem de seguir o manual de instruções em sentido reverso".
- NL** "Voor de ontmanteling van de schuur, klant heeft te volgen instructiehandleiding in omgekeerde richting."
- CS** 'Pro demontáž přístřešku musí zákazník postupovat podle pokynů v opačném směru.'
- SK** 'Pri demontáži prístrešku musí zákazník postupovať podľa pokynov v opačnom smere.'
- SL** 'Za demontažo skladišča mora naročnik slediti priročniku v obratni smeri.'
- HR** 'Za demontažu zida, korisnik mora slijediti priručnike za upute u obrnutom smjeru.'
- HU** 'A fészter lebontásához az Ügyfélnek vissza kell követnie az utasításokat.'
- SV** 'För att demontera Shed måste kunden följa instruktionsboken i omvänd riktning.'
- IT** 'Per lo smontaggio del capannone, il cliente deve seguire manualmente le istruzioni in senso inverso'..
- PL** do demontażu szopy, należy postępować zgodnie z instrukcją obsługi w odwrotnym kierunku
- RO** 'Pentru dezmembrarea Shedului, Clientul trebuie să urmeze manualul de instrucțiuni în sens invers.'
- BG** 'За демантиране на навеса клиентът трябва да следва инструкциите в наръчник в обратна посока.'
- TR** 'Shed'in sökülmesi için, Müşteri yönergeleri ters yönde takip etmelidir.'



EN ADDITIONAL ACCESSORIES AVAILABLE

FR ACCESSOIRES ADDITIONNELS DISPONIBLES

DE WEITERES ZUBEHÖR

ES ACCESORIOS ADICIONALES DISPONIBLES

PT ACESSÓRIOS ADICIONAIS DISPONÍVEIS

NL EXTRA ACCESSOIRES AANWEZIG.

CS MOŽNÉ DALŠÍ DOPLŇKY

SK DOSTUPNÉ DODATOČNÉ PRÍSLUŠENSTVO

SL RAZPOLOŽLJIVA DODATNA OPREMA

HR DODATNI PROGRAMI RASPOLOŽIV

HU TOVÁBBI MEGVÁSÁROLHATÓ TARTOZÉKOK

SV YTTERLIGARE TILLGÄNGLIGA ACCESSOARER

IT ACCESSORI SUPPLEMENTARI DISPONIBILI

PL DOSTĘPNE DODATKOWE AKCESORIA

RO ACCESORIILE SUPLIMENTARE DISPONIBILE

BG ДОПЪЛНИТЕЛНИ НАЛИЧНИ АКЕСОАРИ

TR EK AKSESUARLAR MEVCUTTUR



EN These accessories are required in case of heavy snow or high wind areas. Please choose relevant accessories according to your needs.

FR Ces accessoires sont exigés en cas de zones de la neige forte ou du vent fort. Veuillez choisir les accessoires appropriés selon vos besoins.

DE In Gebieten mit starken Schneefällen oder starkem Wind empfehlen wir das nachstehende Zubehör.

ES Estos accesorios son requeridas en caso de fuertes nevadas o zonas de alto viento. Por favor, elija los accesorios pertinentes de acuerdo a sus necesidades.

PT Estes acessórios são necessários em áreas de vento forte e/ou neve. Por favor, escolha os acessórios pertinentes de acordo com suas necessidades.

NL Deze accessoires zijn nodig in geval van hevige sneeuw val of gebieden waar het hard waait. Gebruik de accessoires die u nodig heeft.

CS Tyto doplňky se vyžadují v místech s velkým množstvím sněhu či silným větrem. Zvolte si prosím příslušné doplňky podle vašich potřeb.

SK Toto príslušenstvo sa vyžaduje v prípadoch ťažkého a veľkého množstva snehu alebo silného vetra. Vyberte si relevantné príslušenstvo na základe vašich potrieb.

SL Ta dodatna oprema se uporablja v primeru velike količine zapadlega snega ali če lopa stoji na zelo vetrovnem območju. Izberite ustrezno opremo glede na to, kaj dejansko potrebujete.

HR Ovi dodaci su potrebni u slučaju teškog snijega ili jak vjetar regija. Molimo odaberite relevantne dodatne opreme prema vašim potrebama.

HU Ezekre a tartozékokra sűrű havazás esetén vagy erősen szeles területeken van szükség. Kérjük, igénye szerint válasszon a megfelelő tartozékok közül.

SV Dessa accessoarer behövs vid tung snö eller i områden med hård vind. Var god välj relevanta accessoarer efter behov.

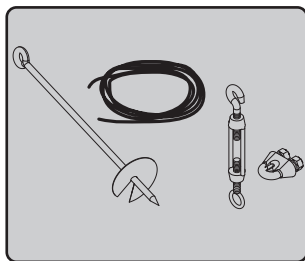
IT Questi accessori sono importanti in caso di neve o aree soggette a forti venti. Per favore, scegli questi accessori in base ai tuoi bisogni.

PL Akcesoria te są wymagane w przypadku terenów, na których zdarzają się duże opady śniegu lub silnewiatry. Wybierz odpowiednie akcesoria w zależności od potrzeb.

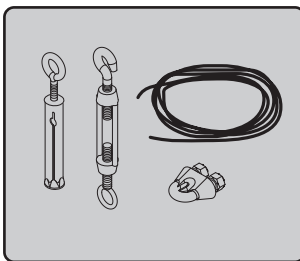
RO Aceste accesorii sunt necesare în cazul în cazul în care apar depuneri masive de zăpadă sau în zonele în care bate vânt puternic. Vă rugăm alegeți accesorii potrivite nevoilor dumneavoastră.

BG Тези акесоари се изискват в случай на тежък сняг или при райони със силен вятър. Моля подберете съответните акесоари според нуждите.

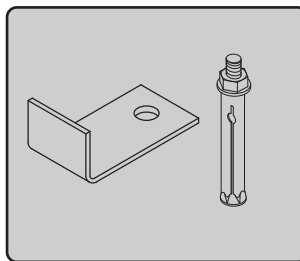
TR Bu aksesuarlar yoğun kar yağışı ya da kuvvetli rüzgar alan bölgelerde gereklidir. Lütfen ihtiyaçlarınıza uygun gerekli aksesuarları seçiniz.



1



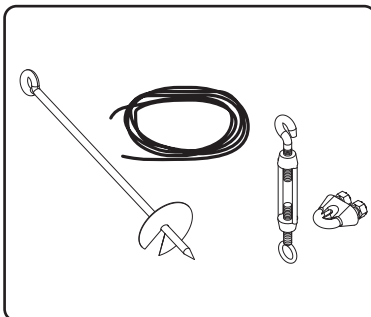
2



3

1

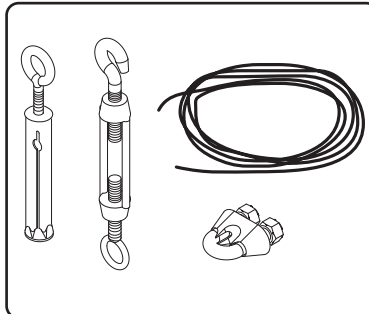
- |                                    |                                |
|------------------------------------|--------------------------------|
| EN ANCHOR KIT (Soil)               | HR SIDRO KOMPLET (tla)         |
| FR KIT D'ANCRE (Sol)               | HU RÖGZÍTŐ FELSZERELÉS (Talaj) |
| DE ANKER-KIT (Boden)               | SV FÖRANKRINGS-KIT (Jord)      |
| ES KIT DE ANCLAJE (Suelo)          | IT KIT DI ANCORAGGIO (Suolo)   |
| PT KIT DE APOIO (Solo)             | PL ZESTAW DO MOCOWANIA (Grunt) |
| NL ANKER GEREEDSCHAP (bodem)       | RO SET DE ANCORARE (ÎN SOL)    |
| CS KOTEVNÍ SOUPRAVA (Hlína)        | BG КОМПЛЕКТ АНКЕРИ (Почва)     |
| SK UKOTVOVACIE PRÍSLUŠENSTVO (zem) | TR EKLEMLEME KİTİ (Toprak)     |
| SL SIDRNA OPREMA (zemlja)          |                                |



- EN** Wire rope with twist augers for sheds installed with foundation (Wood / Metal) on soil.  
**For heavy wind area.**
- FR** Fil de fer avec des foreuses de torsion pour des hangars installés avec la base (en métal / en bois) sur le sol. **Pour la zone du vent fort.**
- DE** Seil mit Erdbohrer bei einem Unterbau (Holz / Metall) auf dem Boden.  
**Für Gebiete mit starkem Wind.**
- ES** El cable metálico para casetas instaladas con kit de estructura de suelo fijada al hormigón.  
**Para el área del fuerte viento.**
- PT** Cabo metálico com brocas para galpões instalados com base (Madeira/Metal) em solo.  
**Para áreas de vento forte.**
- NL** Bedrading met kronkelige grondboren voor het schuurtje moet met fundering worden geïnstalleerd (hout/metaal) op bodem. **Voor hevige wind gebieden.**
- CS** Drátěné lano se vrtáky pro kůlny postavené se základy (dřevo / kov) na hlíně.  
**Pro místa se silným větrem.**
- SK** Drôtené lano s krútenými špirálovými šnekmi pre hangáre nainštalované zo základom (drevo/kov) na zemi. **Pre oblasti so silným vetrom.**
- SL** Žična vrv z velikim svedrom z enojno spiralo za lope nameščene na temelju (les/kovina) na zemlji.  
**Za zelo vetrovna območja.**
- HR** čelikčelo s okretati svrdlom za baca instaliran s temelja (Drvo / Metal) na tlu.  
**Za teške vjeter području.**
- HU** Drótkötél spirálfúrókkal alappal rendelkező kerti fészerekhez (Fa / fém) talajon.  
**Erősen szeles területekre.**
- SV** Wirelås med tvistborr för skjul installerade med grund (trä / metall) på jord.  
**För områden med hård vind.**
- IT** Fune con trivella a spirale per capannoni installati con fondamenta (legno/metallo) sul suolo.  
**Per aree soggette a forte vento.**
- PL** Lina stalowa ze świdrami dla magazynków montowanych na pod stawie (Drewno/Metal) do gruntu.  
**Przeznaczone do użytkowania na obszarach występowania silnych wiatrów.**
- RO** Cabluri cu burghie răsucite pentru magazine asamblate pe fundație (Lemn / Metal) în sol.  
**Pentru zonele în care bate vânt puternic.**
- BG** Стоманено въже с извити сонди за заслони, монтирани върху фундаменти (Дърво / Метал) върху почва.  
**За силно ветровита зона.**
- TR** Zemin (tahta/metal) toprak üstüne gecekler şekilde inşa edilen barınaklar için burgulu matkap ve tel ip.  
**Kuvvetli rüzgar alan yerler için.**

2

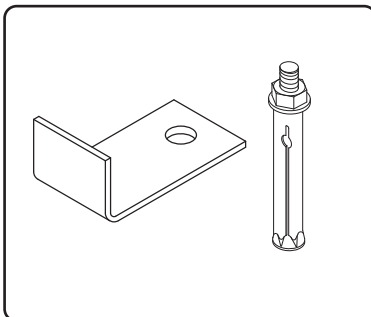
- EN ANCHOR KIT (Concrete)  
 FR KIT D'ANCRE (Béton)  
 DE Verankerungsset (Beton)  
 ES KIT DE ANCLAJE (hormigón)  
 PT KIT DE APOIO (Concreto)  
 NL ANKER GEREEDSCHAP (Beton)  
 CS KOTEVNÍ SOUPRAVA (Beton)  
 SK UKOTVOVACIE PRÍSLUŠENSTVO (betón)  
 SL SIDRNA OPREMA (beton)
- HR SIDRO KOMPLET (beton)  
 HU RÖGZÍTŐ FELSZERELÉS (Beton)  
 SV FÖRANKRINGS-KIT (Betong)  
 IT KIT DI ANCORAGGIO (cemento)  
 PL ZESTAW DO MOCOWANIA (Beton)  
 RO SET DE ACORARE (Beton)  
 BG КОМПЛЕКТ АНКЕРИ (Бетон)  
 TR EKLEMLEME KİTİ (Beton)



- EN Eye bolt with wire rope for sheds installed with foundation (Wood / Metal) on concrete.  
**For heavy wind area.**
- FR OEil à queue filetée avec fil en fer pour des hangars installés avec la base (en métal / en bois) sur le béton.  
**Pour la zone du vent fort.**
- DE Ringschraube mit Seil für Gerätehäuser mit einem Unterbau (Holz / Metal) auf Beton.  
**Für Gebiete mit starkem Wind.**
- ES Coloque pernos de ojo y el cable metálico para las zonas de fuerte viento.  
**Para el área del fuerte viento.**
- PT Cavilha com cabo de aço para galpões instalados com base (Madeira/Metal) em concreto.  
**Para áreas de vento forte.**
- NL Eyebolt met stalendraad voor schuurtje moet worden geïnstalleerd met fundering (hout/metaal) op beton.  
**Voor hevige wind gebieden.**
- CS Oka s drátěným lanem pro kůlny postavené se základy (dřevo / kov) na betonu.  
**Pro místa se silným větrem.**
- SK Šrob s okom s drôteným lanom pre hangáre nainštalované so základom (drevo/kov) na betóne.  
**Pre oblasti so silným vetrom.**
- SL Očesni vijak z žično vrvjo za lope nameščene na temelju (les/kovina) na betonu.  
**Za zelo vetrovna območja.**
- HR oči vijak žičane užadi za baca Installer sa temelja (Drvo / Metal) na betonu.  
**Za teške vjetar području.**
- HU Gyűrűs csavar drótkötéllal alappal rendelkező kerti fészerekhez (Fa / fém) betonon.  
**Erősen szeles területekre.**
- SV Stagöglå med wirelås för skjul som installerats med grund (Trä / Metall) på betong.  
**För områden med hård vind.**
- IT Vite ad occhio con fune per capannoni installati con fondamenta (legno/metallo) sul cemento.  
**Per aree soggette a forte vento.**
- PL Śruba z uchem z liną stalową dla magazynków montowanych na podstawie (Drewno/Metal) do betonu.  
**Przeznaczone do użytkowania na obszarach występowania silnych wiatrów.**
- RO Șurub cu ochi atașat la un cablu pentru magazinele asamblate pe fundație (Lemn / Metal) în beton.  
**Pentru zonele în care bate vânt puternic.**
- BG Шарнирен болт със стоманено въже за заслони, инсталирани с фундамент (Дърво / Метал) върху бетон.  
**За силно ветровита зона.**
- TR Zemin (tahta/metal) beton üstüne gelecek şekilde inşa edilen barnaklar için halkalı vida ve tel ip.  
**Kuvvetli rüzgar alan yerler için.**

3

- |                                       |                                   |
|---------------------------------------|-----------------------------------|
| EN ANCHOR KIT (Foundation)            | HR SIDRO KOMPLET (Temelj)         |
| FR KIT D'ANCRE (Base)                 | HU RÖGZÍTŐ FELSZERELÉS (Alap)     |
| DE ANKER-KIT (Fundament)              | SV FÖRANKRINGS-KIT (Grund)        |
| ES KIT DE ANCLAJE (Fundación)         | IT KIT DI ANCORAGGIO (Fondamenta) |
| PT KIT DE APOIO (Base)                | PL ZESTAW DO MOCOWANIA (Podstawa) |
| NL ANKER GEREEDSCHAP (Fundering)      | RO SET DE ACORARE (Fundatie)      |
| CS KOTEVNÍ SOUPRAVA (Základy)         | BG КОМПЛЕКТ АНКЕРИ (Фундамент)    |
| SK UKOTVOVACIE PRÍSLUŠENSTVO (základ) | TR EKLEMLEME KİTİ (Zemin)         |
| SL SIDRNA OPREMA (temelj)             |                                   |



- EN** Strap clamping for shed assembly with foundation (Wood / Metal) on concrete.  
**To prevent shed from displacement.**
- FR** Encastrement pour le hangar avec la base (en métal / en bois) sur le béton.  
**Pour empêcher le hangar du déplacement.**
- DE** Ankerbolzen für Gerätehäuser mit einem Unterbau ( Holz / Metal ) auf Beton.  
**Um ein Verschieben des Gerätehauses zu vermeiden.**
- ES** Correa de sujeción para el correcto montaje sobre la cimentación (madera u hormigón).
- PT** Cinta de fixação para montagem do galpão com base (madeira/ metal) em concreto  
**Para evitar deslocamento do galpão.**
- NL** Klemband voor montage van schuurtje met fundering (hout/metaal) op beton.  
**Voorkom het schuurtje van verschuiven.**
- CS** Připevnění pro kůlny postavené se základy (dřevo / kov) na betonu.  
**K prevenci pohybu kůlny.**
- SK** Zvieranie popruhu, resp. zvierací popruh pre hangáre zostavené so základom (drevo/kov) na betóne.  
**Na zabránenie premiestnenia hangáru.**
- SL** Jermena za pritrdjevanje lope nameščene na temelju (les/kovina) na betonu.  
**Za preprečevanje premika lopa.**
- HR** Privezati kaišem za proliše stezanja montaža s temeljem (Drvo / Metal) na betonu.  
**Da biste spriječili prolivena od pomaka.**
- HU** Szorítócsavar az alappal rendelkező kerti fészer összeszereléséhez (Fa / fém) betonon.  
**Megakadályozza a kerti fészer elmozdulását.**
- SV** Spänn fast skjulmontage vid grunden (Trä / Metall) på betong.  
**För att förebygga förskjutning.**
- IT** Cinghia di bloccaggio per l'assemblaggio del capannone con fondamenta (legno/metallo) sul cemento.  
**Per evitare un disassamento del capannone.**
- PL** Lina stalowa ze świdrami dla magazynków montowanych na pod stawie (Drewno/Metal) do gruntu.  
**Przeznaczony do użytkowania na obszarach występowania silnych wiatrów.**
- RO** Curea de prindere pentru magazinele asamblate pe fundație (Lemn/Metal) în beton.  
**Prevenirea deplasării magaziei.**
- BG** Затягане с връзка за сглобяване на заслон с фундамент (Дърво / Метал) върху бетон.  
**За да предпазите заслона от изместване.**
- TR** Zemin (tahta/metal) beton üstüne gelecek şekilde inşa edilen barnaklar için mengene.  
**Barınağın kaymasını engellemek için.**

## Contact information

Head office:

Dancover A/S  
Lyngevej 16A, Nørre Herlev  
3400 Hillerød  
Denmark

For more information  
please visit:

[www.dancovershop.com](http://www.dancovershop.com)

## National contact

Denmark:

[denmark@dancover.com](mailto:denmark@dancover.com)

UK:

[uk@dancover.com](mailto:uk@dancover.com)

Germany:

[germany@dancover.com](mailto:germany@dancover.com)

France:

[france@dancover.com](mailto:france@dancover.com)

Sweden:

[sverige@dancover.com](mailto:sverige@dancover.com)

Finland:

[suomi@dancover.com](mailto:suomi@dancover.com)

Poland:

[polska@dancover.com](mailto:polska@dancover.com)

Luxembourg:

[luxembourg@dancover.com](mailto:luxembourg@dancover.com)

Portugal:

[portugal@dancover.com](mailto:portugal@dancover.com)

Spain:

[espana@dancover.com](mailto:espana@dancover.com)

Italy:

[italia@dancover.com](mailto:italia@dancover.com)

Switzerland:

[schweiz@dancover.com](mailto:schweiz@dancover.com)

Austria:

[austria@dancover.com](mailto:austria@dancover.com)

Norway:

[norge@dancover.com](mailto:norge@dancover.com)

Nederland:

[nederland@dancover.com](mailto:nederland@dancover.com)

Ireland:

[ireland@dancover.com](mailto:ireland@dancover.com)

Belgium:

[belgique@dancover.com](mailto:belgique@dancover.com)