

Instructieboekje / Instruction booklet
Bedienungsanleitung / Instruktionsbog



 **EUROM**[®]

Partytent-heater

1000 / 1500

DANK

Hartelijk dank dat u voor deze EUROM partytentheater hebt gekozen. U hebt daarmee een goede keus gemaakt! Wij hopen dat hij tot uw volle tevredenheid zal functioneren.

Om het beste uit uw partytentheater te halen adviseren wij u deze instructies voor het eerste gebruik nauwkeurig door te lezen.

Besteed speciale aandacht aan de veiligheidswaarschuwingen. Wij raden u tevens aan dit boekje te bewaren om het in de toekomst nog eens te kunnen raadplegen.

BELANGRIJK!

De installatie van uw partytenttheater dient volledig te voldoen aan alle lokale voorschriften, eisen en regels aangaande elektriciteit. Wanneer u daar niet zeker van bent, laat de installatie dan door een erkend elektricien controleren.

Dit apparaat dient te worden aangesloten op een goed werkend, onbeschadigd geaard stopcontact van 220-240V/50Hz/eenfase. De installatie dient te zijn voorzien van een 30 mA aardlekschakelaar. De stekker moet altijd gemakkelijk bereikbaar zijn wanneer het apparaat is aangesloten op de stroomvoorziening.

Lees dit instructieboekje nauwkeurig en volg de aanwijzingen op. Controleer, voor u het apparaat aansluit, altijd of:

- het voltage waar u op wilt aansluiten overeenkomt met dat, wat op het typeplaatje vermeld staat.
- stopcontact en stekker op elkaar passen.
- het stopcontact geaard is.
- het apparaat stevig hangt, op de juiste hoogte en met voldoende vrije ruimte om zich heen (zie verderop in dit boekje).
- de elektrokabel onmiddellijk bij de heater vandaan is geleid, zodat hij niet heet kan worden.

VEILIGHEIDSWAARSCHUWINGEN

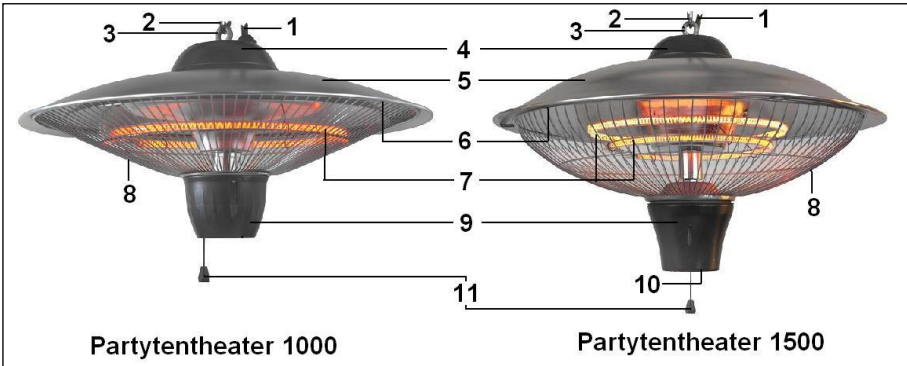
- De partytenttheater dient uitsluitend te worden gebruikt op de wijze waarop- en voor het doel waarvoor hij is ontworpen: het in opgehangen staat verwarmen van partytenten, veranda's en vergelijkbare overdekte buitenplaatsen in de privésfeer. Gebruik hem dus niet voor andere doeleinden zoals het drogen van kleding of ander textiel, of andere materialen/producten/mensen of dieren. De partytenttheater is niet bedoeld voor commercieel gebruik en dient niet te worden gebruikt op bouwplaatsen of in kassen, stallen enz.

- De carbon verwarmingslampen zijn erg breekbaar; hanteer de partytenttheater dus met zorg. Voorkom stoten, vallen enz.
- Die partytenttheater moet volgens de voorschriften verderop in dit boekje geïnstalleerd worden.
- De partytenttheater verspreidt een zeer intense hitte. Stel daarom geen mensen (i.h.b. geen oudere mensen of kleine kinderen) bloot aan de directe straling. Dat geldt ook voor dieren.
- De partytenttheater mag nooit worden geïnstalleerd of gebruikt in de nabijheid van brandbare voorwerpen. Denk daarbij in het bijzonder ook aan gordijnen, meubels, tentzeilen enz. Hij dient niet te dicht bij een stopcontact te hangen en ook niet in een vochtige omgeving zoals een wasruimte, bij een zwembad enz.
- Gebruik de infraroodstraler niet in ruimtes waar zich ook lichtontvlambare of explosieve stoffen bevinden.
- Om het risico van elektrische schok of brand te verminderen mag de partytenttheater niet worden gebruikt met een timer of een andere voorziening die het apparaat automatisch in- en uitschakelt. Tijdens het gebruik dient er altijd toezicht te zijn.
- **Dek de partytenttheater nooit af!** Hang er ook niets overheen!
- Zorg ervoor dat de elektrokabel onmiddellijk zonder bochten naar boven wordt weggeleid. Als de kabel hete delen van de heater raakt of anderszins in het stralingsgebied ervan komt kan hij smelten. Dat levert serieus brandgevaar op!
- Leid de elektrokabel niet achter planken langs of onder kleden door en zorg ervoor dat er niet op getrapt of over gestruikeld kan worden. Voorkom dat de kabel in contact komt met hete delen van de infraroodstraler.
- Voorkom het gebruik van een verlengsnoer. Is dat onvermijdelijk, kies dan een zo kort mogelijk snoer met een vermogen van minimaal 10A en 1500W (type 1000) dan wel 10A en 2000W (type 1500) Als er een kabelhaspel wordt gebruikt dient u deze helemaal af te rollen.

- Zorg ervoor dat de partytentheater nooit in water of wat voor vloeistof dan ook kan vallen en dompel hem er ook niet in. Raak het apparaat nooit met natte handen aan.
- Steek nooit vingers, potloden of enig ander voorwerp door het rooster de heater in. Het rooster wordt zeer heet tijdens het gebruik en mag pas worden aangeraakt wanneer de heater volledig is afgekoeld.
- Zorg voor zorgvuldig toezicht wanneer dit apparaat wordt gebruikt in aanwezigheid van kinderen, handelingsonbekwame personen of huisdieren. Sta kinderen niet toe met het apparaat te spelen. Dit apparaat is niet geschikt om te worden bediend door kinderen of personen met lichamelijke, zintuiglijke of geestelijke beperkingen of door personen zonder kennis of ervaring met dit apparaat. Zorg dat elke bediener het instructieboekje heeft doorgelezen. Houd kinderen en dieren uit de buurt van het apparaat.
- Schakel de partytentheater uit en neem de stekker uit het stopcontact
 - na elk gebruik of wanneer u de lokatie verlaat
 - voordat u hem verplaatst of schoonmaakt
 - bij storing of onderhoud
- Gebruik het apparaat niet als het is gevallen, beschadiging vertoont of niet goed werkt. Schakel het apparaat onmiddellijk uit, neem de stekker uit het stopcontact en wend u dan tot uw leverancier of een erkend elektricien. Vraag bij reparatie om originele onderdelen. Demonteer of repareer het apparaat, de kabel of de stekker nooit zelf. Het apparaat bevat geen onderdelen die u zelf kunt vervangen of repareren.

Handelen, anders dan in dit instructieboekje staat beschreven, doet de aansprakelijkheid van leverancier, importeur en fabrikant als ook de garantie vervallen.

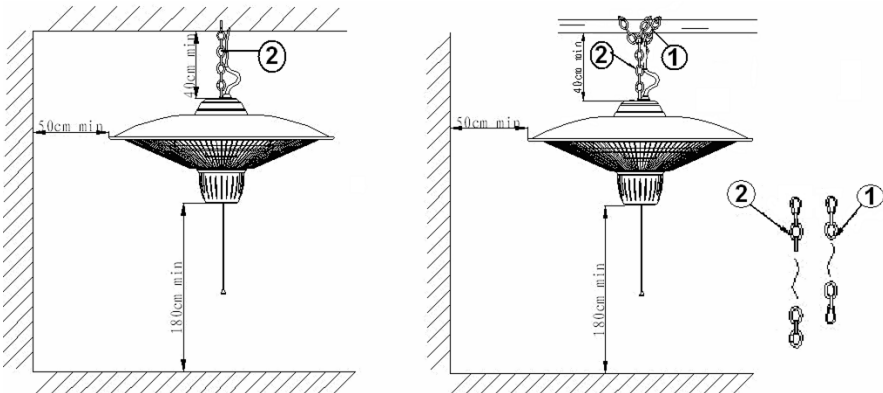
BELANGRIJKSTE ONDERDELEN



- 1 – elektrokabel
- 2 – ophangketting
- 3 – ophangoog heater
- 4 – decoratiekapje
- 5 – afdekkap
- 6 – reflexiescherm

- 7 – carbonlamp(en)
- 8 – rooster
- 9 – controlebox
- 10 – indicatielampjes
- 11 - trekkoord

INSTALLATIE



- 1: extra bevestigingsketting met 2 karabijnhaken
- 2: standaard ophangketting met aan uiteinde karabijnhaak

De partytentheater dient zodanig te worden opgehangen dat er boven het decoratiekapje minimaal 40 cm. vrije ruimte is tot een zoldering, tentzeil o.i.d. De lengte van de ophangketting is 40 cm. Verder dient er aan de zijkanten minimaal 50 cm. ruimte te zijn tot wanden, tentzeilen en wat voor voorwerpen dan ook, en de onderzijde van de controlebox dient zich minstens 1.80 meter boven de grond te bevinden. De partytentheater mag dus nooit worden opgehangen aan een haak in een muur, waar hij dan schuin tegenaan hangt!

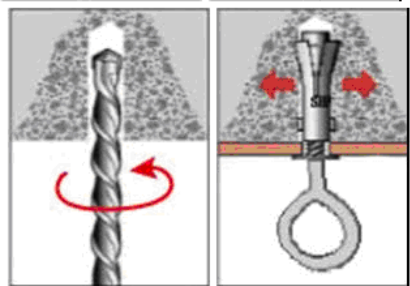
Er zijn twee manieren van ophangen mogelijk:

1. Aan een zoldering
2. Aan een frame (van een tent o.i.d.)

1. Ophangen aan een zoldering

De Partytentheater dient aan een **betonnen** zoldering te worden opgehangen. Hang hem niet aan een plafond van hout, gips of wat voor ander materiaal dan ook! Daar zijn het bevestigingsmateriaal en de brandveiligheidsmaatregelen niet op berekend.

- Zoek een plaats in de zoldering die aan alle eisen voldoet;
- Boor een gat met een doorsnee van 8mm en voldoende diepte;
- Sla de meegeleverde keilbout-met-ophangoog in het gat; borg hem door het oog met de klok mee te draaien en controleer of



- het ophangoog stevig vastgeschroefd zit in de keilbout, of bout-met-oog onwrikbaar vast zit en of het geheel in staat is minimaal 10 kg. te dragen.
- Hang de Partytent-heater met de karabijnhaak aan het ophangoog, zodat de Partytentheater 40 cm. van het plafond verwijderd blijft.
- Controleer of de karabijnhaak goed sluit.

2. Ophangen aan een frame (van een tent o.i.d.)

Zorg voor een bevestigingspunt waarvan de Partytent-heater vrij naar beneden kan hangen en dat stevig genoeg is om de heater probleemloos te dragen. Bevestig hem zodanig onwrikbaar dat hij niet kan zakken, glijden, schuiven of anders in beweging kan komen.

- Zoek een plaats in het frame die aan alle eisen voldoet;
- Gebruik de extra bevestigingsketting met aan elke kant een karabijnhaak voor de bevestiging:
 - Haak de extra ketting met de ene karabijnhaak aan de ring van de ophangketting die aan de Partytent heater zit;
 - Sla de bevestigingsketting enkele malen om het frame;
 - Haak daarna ook de tweede karabijnhaak aan de ring van de ophangketting; zo blijft de partytent heater 40 cm. verwijderd van het frame.
- Controleer of de karabijnhaken goed sluiten en of de partytentheater onwrikbaar hangt. Hij mag niet kunnen schuiven, zakken, glijden o.i.d.!

2. Ophangen aan een frame (van een tent o.i.d.)

Zorg voor een bevestigingspunt waar vanaf de Partytent-heater vrij naar beneden kan hangen en dat stevig genoeg is om de heater probleemloos te dragen. Bevestig hem zodanig onwrikbaar dat hij niet kan zakken, glijden, schuiven of anders in beweging kan komen.

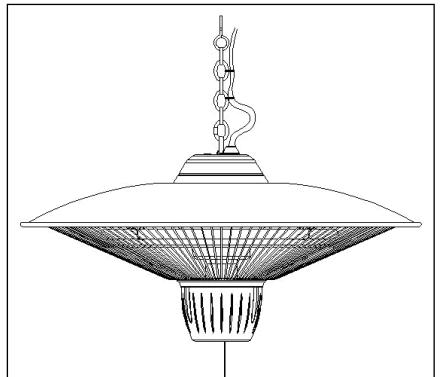
- Zoek een plaats in het frame die aan alle eisen voldoet;
- Gebruik de extra bevestigingsketting met aan elke kant een karabijnhaak voor de bevestiging:
 - Haak de extra ketting met de ene karabijnhaak aan de ring van de ophangketting die aan de Partytent heater zit;
 - Sla de bevestigingsketting enkele malen om het frame;

- Haak daarna ook de tweede karabijnhaak aan de ring van de ophangketting; zo blijft de partytent heater 40 cm. verwijderd van het frame.
- Controleer of de karabijnhaken goed sluiten en of de partytent heater onwrikbaar hangt. Hij mag niet kunnen schuiven, zakken, glijden o.i.d.!

Pas op! Het bovenste decoratiekapje van de partytentheater moet minimaal 40 cm. verwijderd blijven van tentzeil, overkapping of wat dan ook!

Voor beide mogelijkheden geldt vervolgens:

- Leid de elektrokabel langs de ophangketting en zet hem op meerdere plaatsen vast met een trekbandje. Het eerste trekbandje bevestigt u aan de derde schakel, i.v.m. het warm worden van de eerste schakels. Let erop dat de kabel weliswaar strak langs de ketting loopt, maar deze niet optrekt zodat de lamp aan de elektrokabel hangt! Leid de elektrokabel vervolgens weg van de (heetwordende) partytentheater naar een stopcontact.
- Uw Partytent-heater is nu klaar voor gebruik.



INGEBRUIKNAME

- Steek de stekker in het stopcontact. Controleer vooraf of dit stopcontact de waarde afgeeft die vermeld staan op het typeplaatje van de Partytentheater: 220-240V / 50Hz.

Partytent 1000:

- Trek éénmaal aan het trekkoord. De lamp zal gaan branden en de partytentheater verspreidt nu 1000W warmte.
- Door nogmaals aan het koordje te trekken schakelt u de partytentheater weer uit. Deze standen herhalen zich wanneer u aan het koordje blijft trekken.

Partytent 1500:

- Trek éénmaal aan het trekkoord. De kleinere, laagste lamp zal gaan branden en het corresponderende indicatielampje licht op. De partytentheater verspreidt nu 600W warmte.
- Door nogmaals aan het trekkoord te trekken zal de grotere, hoogste lamp (900W) gaan branden. Het corresponderende indicatielampje licht op.
- Door voor de derde keer aan het koordje te trekken schakelt u beide lampen in. Beide indicatielampjes branden nu en de heater verspreidt 1500W warmte.
- Door voor de vierde keer aan het koordje te trekken schakelt u de partytentheater weer uit. De lampjes doven.
- Deze vier standen herhalen zich wanneer u aan het koordje blijft trekken.

Voor beide types geldt:

- De partytentheater is niet voorzien van een thermostaat en zal warmte blijven verspreiden zolang hij ingeschakeld staat. Verlies een brandende partytentheater nooit uit het oog!
- Wanneer u de werking wilt beëindigen en de lamp(en) hebt gedoofd, neem dan vervolgens de stekker uit het stopcontact.

ONDERHOUD EN REINIGING

Schakel voor onderhoud / reiniging het apparaat eerst uit, neem de stekker uit het stopcontact en geef het tijd om af te koelen.

Maak de buitenzijde van de partytentheater schoon met een zachte, evt. lichtvochtige doek en zonodig een beetje mild reinigingsmiddel.

Gebruik nooit agressieve of schurende middelen en zorg ervoor dat er nooit water het apparaat binnendringt!

Het reinigen van reflectorscherm of carbonlampen is bij normaal gebruik niet nodig. Evt. kunt u met een stofzuiger vuil door het rooster heen naar buiten proberen te zuigen. Is dat niet voldoende, schakel dan uw servicedienst in. Maak het apparaat nooit zelf open!

TECHNISCHE GEGEVENS

Partytentheater	1000	1500
Verwarmingselementen	Carbon	Carbon
Aantal elementen	1	2
Verwarmingcapaciteit	1000 Watt	600-900-1500 W
Verbruik max.	1000 Watt	1500 Watt
Aansluitspanning	220-240V / 50Hz	220-240V / 50Hz
Beschermingsfactor	IP24	IP24
Bediening	Handmatig	Handmatig
Afmetingen	42,5x42,5x22,5 cm.	51x51x33 cm.
Gewicht	2 kg.	2,5 kg.

VERWIJDERING

Uw infraroodstraler is geen normaal huishoudelijk afval. Breng hem, wanneer u hem t.z.t. afdankt, naar een daarvoor door uw gemeente aangewezen inzamelpunt.



CE-VERKLARING

Hierbij verklaart **Euromac bv., Genemuiden-NL** dat het product **Partytentheater**, merk **EUROM**, type **1000** c.q. **1500** voldoet aan de LVD-richtlijn 2006/95/EC en aan de EMC-richtlijn 2004/108/EG en in overeenstemming is met de onderstaande normen:

EN 60335-2-30:2009

EN 60335-1:2002+A1:2004+A11:2004+A12:2006+A2:2006+A13:2008
+A14:2010

EN 62233:2008

EN55014-1: 2006/+A1:2009

EN55014-2: 1997/+A1: 2001/+A2: 2008

EN61000-3-2: 2006/+A1: 2009/+A2: 2009

EN61000-3-3: 2008

EN62233: 2008

Genemuiden, 25-11-2011

W.J. Bakker, alg.dir,



Thank you

Many thanks for choosing this EUROM party-tent heater: You have made a very good choice! We hope that you will be completely satisfied with the product.

In order to get the very best from your party-tent heater, we advise you to read these instructions carefully before using for the first time. Pay particular attention to the safety warnings. We also recommend you keep this booklet somewhere safe so that you can consult it in the future.

Important!

Your party-tent heater must be installed fully and fulfil all the relevant electricity regulations, requirements and rules. If you are in any doubt, have the device installed by a qualified electrician.

This equipment must be connected to a fully functional, undamaged, single-phase, earthed electrical socket which provides 220-240V/50Hz current. The installation must be equipped with a 30 mA earth leakage circuit breaker.

The plug must always be accessible when the device is connected to an electricity supply.

Read this instruction leaflet carefully and follow the instructions.

Before connecting the device, always check that:

- the voltage to which you wish to connect the device corresponds the voltage indicated on the specification plate.
- the socket and plug correspond to one another.
- the socket is earthed.
- the device is hanging securely, at the right height and with sufficient free space around it (see later in the booklet).
- the electrical cable is located away from the vicinity of the heater so as to avoid it getting too hot.

SAFETY WARNINGS

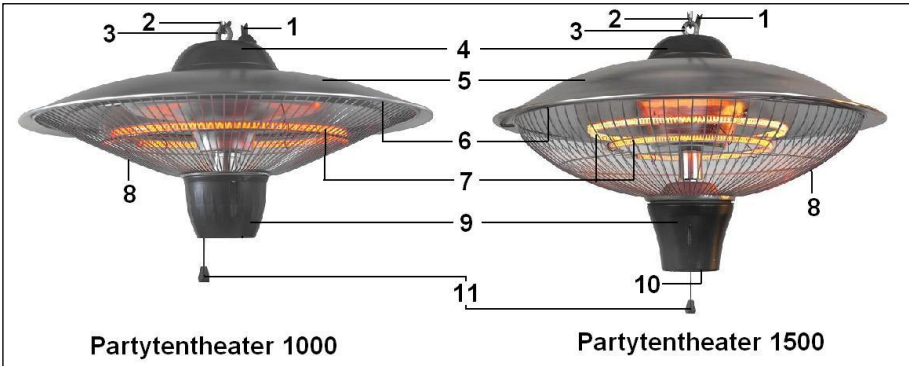
- The party-tent heater must only be used in the manner for which it has been designed: as a hanging heater for party-tents, verandas and similar covered outdoor areas in a private setting. Never use it for other purposes such as drying clothing or textiles or other materials/products/people or animals. The party-tent heater is not intended to be used in commercial situations and must not be used at building sites or in greenhouses, stables etc.
- The carbon heating lamps are fragile so handle the party-tent heater with care. Avoid bumping the device, letting it fall etc.

- This party-tent heater must be installed according to the guidelines outlined later in this booklet.
- The party-tent heater emits a very intense heat. Do not expose people (particularly old people or children) to direct heat. This also applies to animals.
- The party-tent heater should never be installed or used in the vicinity of flammable objects. This may include curtains, furniture, tent canvases etc. It may not be located too close to a socket and should not be used in a damp area such as a bath/shower room, by a swimming pool etc.
- Never use the infrared heater in spaces which house explosive or flammable items.
- In order to reduce the risk of electrical shock or fire, the party-tent heater should never be used with a timer or another device that switches the device on or off automatically. Never leave the device unsupervised during use.
- **Never cover the party-tent heater!** Never hang anything over it!
- Ensure that the electrical cable is laid without any kinks. If the cable comes into contact with parts of the heater or falls within the range of the radiation, it could melt. This poses a serious fire risk!
- Never lay the electrical cable behind shelves or under clothing and ensure that it cannot become trapped or cause a stumbling risk. Prevent the cable coming into contact with the hot elements of the infrared heater.
- Try to avoid the use of an extension cable. If this cannot be avoided, then choose a lead that is as short as possible with power of at least 10A and 1500W (type 1000) or 10A and 2000W (type 1500). The cable must be completely uncoiled if a cable-winding device is used.

- Ensure that the party-tent heater never falls into water or any other fluid and never submerge it. Never touch the device with wet hands.
- Never stick your fingers, pencils or any other object into the party-tent heater grille. The grille gets very hot during use and can only be touched when the heater has cooled down fully.
- Make sure there is close supervision if this device is used when there are children, incapacitated persons or pets present. Do not allow children to play with the device. This device is not suitable to be operated by children or those with physical, sensory or mental disabilities or by anyone who does not have knowledge about or experience with the device. Ensure that every user has read the instruction booklet. Keep children and pets out of the vicinity of the device.
- Switch the party-tent heater off and remove the plug from the socket
 - after every use or if you are leaving the location
 - before moving or cleaning the device
 - if it breaks down or needs maintenance
- Do not use the device if it has been subject to a fall, has been damaged or is not working properly. Switch the device off immediately, remove the plug from the socket and consult your supplier or a qualified electrician. Please request original parts if the device needs to be repaired. Never dismantle or repair the device, cable or plug yourself. The device does not contain any parts that you can replace or repair yourself.

The supplier, importer and manufacturer will not be held liable if you take any actions, other than those outlined in this booklet; the guarantee will also become null and void in this event.

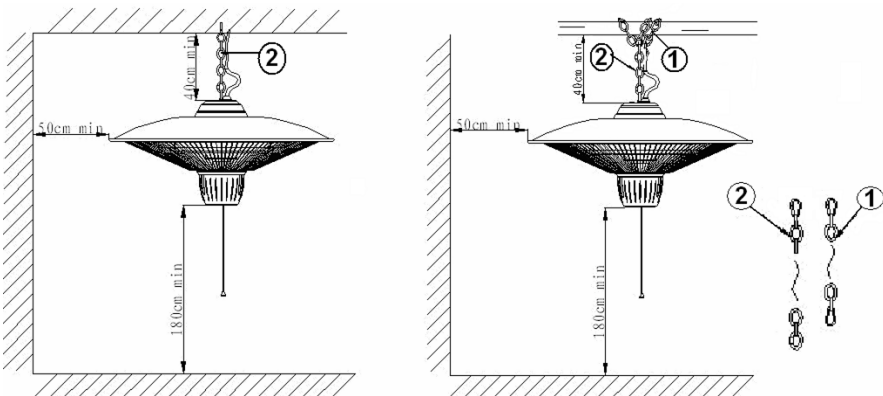
IMPORTANT COMPONENTS



- 1 – electrical cable
- 2 – hanging chain
- 3 – hanging eye for heater
- 4 – decorative cover
- 5 – protective cover
- 6 – reflective screen

- 7 – carbon lamp(s)
- 8 – grille
- 9 – control box
- 10 – indicator lights
- 11 – pull-cord

INSTALLATION



- 1: extra attachment chain with 2 karabiner hooks
- 2: standard attachment chain with a karabiner hook at the end

The party-tent heater must be hung so that there is 40 cm of free space between the decorative cover and any ceiling, tent canvas etc. The hanging chain measures 40 cm.

Additionally, at least 50 cm of space must be left at the sides, between the device and any side walls, tent canvas and other objects. There must also be at least 1.80 m between the ground and the underside of the control box. The party-tent heater can never be hung on a hook in the wall as it could hang at a slant!

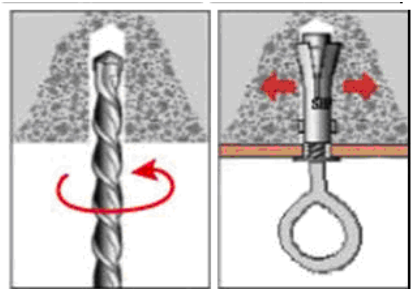
There are two methods of hanging:

1. On the ceiling
2. On a frame (e.g. a tent frame)

1. Hanging on the ceiling

The party-tent heater must be hung on a **concrete** ceiling. Never hang it on a ceiling made of wood, plaster or any other material! The attachment materials and fire safety measures are not suitable for this type of installation.

- Seek a location in the ceiling that fulfils all of the requirements;
- Drill a sufficiently deep hole with a diameter of 8 mm;
- Knock the key-bolt with hanging eye into the hole; secure it by turning clockwise and check that the hanging eye is screwed into the key-bolt properly or that the bolt and eye is firmly attached.



Ensure that the attachment kit can bear the weight of at least 10 kg.

- Hang the party-tent heater on the hanging eye with the karabiner hook so that the party-tent heater is 40 cm from the ceiling.
- Check that the karabiner hook is correctly closed.

2. Hanging on a frame (e.g. a tent frame)

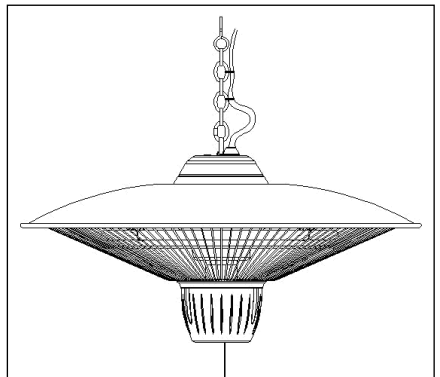
Make sure that the party-tent heater can hang freely from the attachment point you have selected and that it is sufficiently sturdy to bear the weight of the heater. Secure it properly so that it cannot sag, slide or move in any other way.

- Seek a location in the frame that fulfils all of the requirements;
- Use the extra attachment chain with a karabiner hook at each end to secure effectively:
 - Hook the security chain to the ring on the hanging chain that is attached to the party-tent heater, using the karabiner hook;
 - Wind the security chain around the frame once or twice;
 - Then attach the second karabiner hook also to the ring at the hanging chain; this will ensure that the party-tent heater remains 40 cm from the frame.
- Check that the karabiner hook is closed properly and that the party-tent heater is securely attached. It should not slide, sag or move at all!

Take care! The party-tent heater's upper decorative cover must be positioned at least 40 cm from the tent canvas, cover or any other item!

The following applies to both methods:

- Run the electrical cable along the hanging chain and secure at multiple points with a tie-wrap. The first tie-wrap must be secured to the third link as the first few links become hot. Make sure that the cable is tight along the chain but do not hang the device on the cable! Run the electrical cable from



the (hot) party-tent heater to a socket.

- Your party-tent heater is now ready for use.

Operating

- Insert the plug into the socket. Check beforehand whether this socket meets the requirements indicated on the party-tent heater's specification plate, i.e. 220-240V / 50Hz.

Partytent 1000:

- Pull on the pull-cord once. The lamp will come on and the party-tent heater will emit 1000W of heat.
- Pulling on the pull-cord again will switch the party-tent heater off. These settings will be repeated if you continue to pull the cord.

Partytent 1500:

- Pull on the pull-cord once. The smaller, lower lamp will go on and the corresponding indicator light will come on. The party-tent heater will emit 600W of heat.
- Pulling on the cord again will switch on the larger, higher lamp (900W). The corresponding indicator light will come on.
- Pulling on the pull-cord for a third time will switch on both lamps. Both indicator lights will now come on and the heater will emit 1500W of heat.
- Pulling on the pull-cord for a fourth time will switch the party-tent heater off. The lights will go out.
- These four settings will be repeated if you continue to pull the cord.

The following applies to both types:

- The party-tent heater is not equipped with a thermostat and will continue to emit heat for as long as it is switched on. Never leave a functioning party-tent heater unsupervised!
- Remove the plug from the socket once the lights have gone off if you wish to turn the device off.

MAINTENANCE AND CLEANING

Switch the device off, remove the plug from the socket and leave to cool before performing maintenance or cleaning.

Clean the exterior of the party-tent heater with a soft, damp cloth and, if necessary, a little cleaning agent. Never use aggressive or abrasive products and ensure that water never penetrates the device itself!

You will not usually need to clean the reflective screen or the carbon lamps. If necessary, you could use a vacuum cleaner to suck dirt through the grille. If this is inadequate, engage a professional. Never open up the device yourself!

TECHNICAL SPECIFICATIONS

Party-tent heater	1000	1500
Heating elements	Carbon	Carbon
Number of elements	1	2
Heating capacity	1000 Watt	600-900-1500 W
Consumption max.	1000 Watt	1500 Watt
Connected power	220-240V / 50Hz	220-240V / 50Hz
Protection factor	IP24	IP24
Operation	Manual	Manual
Dimensions	42.5x42.5x22.5 cm.	51x51x33 cm.
Weight	2 kg.	2.5 kg.

DISPOSAL

Your infrared heater is not ordinary household waste. When you wish to dispose of it, please take the device to a municipal collection point for this type of item.

CE STATEMENT

Euromac bv., Genemuiden-NL hereby states that the Party-tent heater, brand **EUROM**, type **1000** or **1500** fulfils LVD directive 2006/95/EC and EMC directive 2004/108/EC and fulfils the following norms:

EN 60335-2-30:2009

EN 60335-1:2002+A1:2004+A11:2004+A12:2006+A2:2006+A13:2008

+A14:2010

EN 62233:2008

EN55014-1: 2006/+A1:2009

EN55014-2: 1997/+A1: 2001/+A2: 2008

EN61000-3-2: 2006/+A1: 2009/+A2: 2009

EN61000-3-3: 2008

EN62233: 2008

Genemuiden, 25-11-2011

W.J. Bakker, Gen. Dir.



DANK

Vielen Dank, dass Sie sich für diese EUROM Partytent-heater entschieden haben. Sie haben damit eine gute Auswahl getroffen! Wir hoffen, dass das Gerät zu Ihrer vollen Zufriedenheit arbeiten wird.

Um Ihre Partytent-heater optimal nutzen zu können, empfehlen wir, vor dem ersten Einsatz diese Anleitung aufmerksam durchzugehen. Achten Sie insbesondere auf die Sicherheitshinweise. Wir empfehlen ferner, diese Anleitung aufzubewahren, um später darin nachschlagen zu können.

WICHTIG!

Die Installation Ihrer Partytent-heater muss allen örtlichen Vorschriften, Anforderungen und Regeln bezüglich elektrischer Anschlüsse und Geräte genügen. Sind Sie darüber nicht hinreichend unterrichtet, dann lassen Sie die Installation von einem anerkannten Elektriker prüfen.

Dieses Gerät ist an eine ordentlich funktionierende, unbeschädigte, geerdete Steckdose mit 220-240 V / 50 Hz / einphasig anzuschließen. Die Installation muss mit einem 30-mA-Erdschlußschalter gesichert sein.

Der Stecker muss, wenn das Gerät an die Stromversorgung angeschlossen ist, jederzeit leicht erreichbar sein.

Lesen Sie diese Anleitung genau durch und halten Sie sich an die Anweisungen.

Prüfen Sie vor dem Anschluss des Geräts stets, ob:

- die Spannung der zu verwendenden Steckdose mit der auf dem Typenschild der Heizung übereinstimmt
- Steckdose und Stecker zueinander passen
- die Steckdose geerdet ist
- das Gerät fest aufgehängt ist, auf der richtigen Höhe und mit genügend Freiraum ringsherum (siehe weiter unten)
- das Stromkabel von der Heizung wegführt, so dass es nicht heiß werden kann.

SICHERHEITSHINWEISE

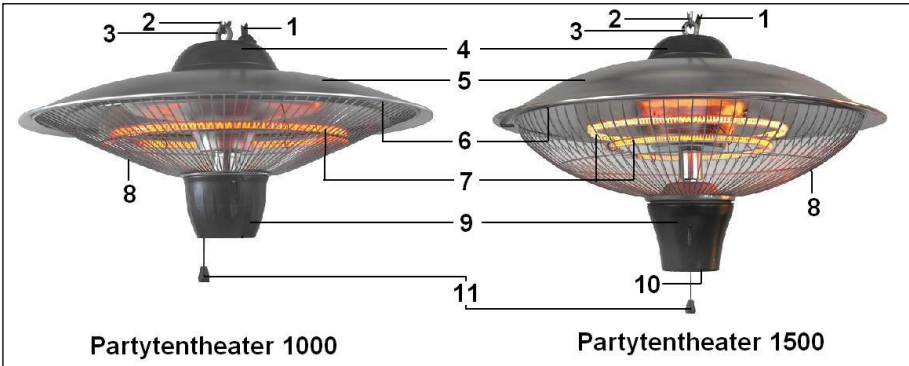
- Die Partytent-heater ist nur für den vorgesehenen Zweck auf die vorgesehene Art und Weise zu nutzen: nämlich in aufgehängter Position zum Beheizen von Partyzelten, Veranden und vergleichbaren überdachten Orten im Freien in privater Umgebung. Nutzen Sie sie also nicht für andere Zwecke wie das Trocknen von Kleidung oder anderen Textilien oder das Erwärmen von anderen Materialien, Produkten, Menschen oder Tieren. Die Partytent-heater ist nicht für kommerzielle Zwecke bestimmt und darf nicht auf Baustellen, in Gewächshäusern, Ställen usw. verwendet werden.

- Die Karbon-Heizstrahler sind sehr fragil – gehen Sie also sehr sorgfältig mit der Partytent-heater um. Vermeiden Sie Stöße, Stürze u. dgl.
- Diese Partytent-heater ist gemäß den Vorschriften weiter unten zu installieren.
- Die Partytent-heater gibt eine sehr intensive Hitze ab. Setzen Sie also keine Menschen (insbesondere ältere Leute und kleine Kinder) der direkten Strahlung aus. Dies gilt auch für Tiere.
- Die Partytent-heater darf nicht in der Nähe brennbarer Gegenstände installiert oder verwendet werden. Denken Sie dabei insbesondere an Gardinen, Möbel, Zeltplanen usw. Sie darf nicht zu nahe an einer Steckdose hängen und auch nicht in feuchten Umgebungen wie Waschküchen, Schwimmbädern usw.
- Verwenden Sie den Infrarotstrahler nicht in Räumen, in denen sich leicht entzündliche oder explosive Stoffe befinden.
- Um das Risiko eines elektrischen Schocks und eines Feuers zu verringern, darf die Partytent-heater nicht mit einem Timer oder einer anderen Vorkehrung betrieben werden, die das Gerät automatisch ein- und ausschaltet. Während des Betriebs muss das Gerät stets beaufsichtigt werden.
- **Decken Sie die Partytent-heater nie ab!** Hängen Sie auch nichts darüber!
- Sorgen Sie dafür, dass das Stromkabel ohne Knicke nach oben weggeführt wird. Wenn das Kabel die heißen Teile der Heizung berührt oder anderweitig in das Strahlungsgebiet kommt, kann es schmelzen. Dies ergibt eine große Feuergefahr!
- Führen Sie das Stromkabel nicht hinter Brettern entlang oder unter Teppichen hindurch und sorgen Sie dafür, dass man nicht darauf treten oder darüber stolpern kann. Verhindern Sie, dass das Kabel mit den heißen Teilen des Infrarotstrahlers in Kontakt kommt.
- Vermeiden Sie die Nutzung eines Verlängerungskabels. Ist dies unvermeidlich, dann nehmen Sie ein möglichst kurzes Kabel mit mindestens 10 A und 2000 W (Typ 1500). Wird eine Kabeltrommel verwendet, dann ist diese vollständig abzurollen.

- Sorgen Sie dafür, dass die Partytent-heater nie ins Wasser oder andere Flüssigkeiten fallen kann und tauchen Sie sie auch nicht ein. Berühren Sie das Gerät nie mit feuchten Händen.
- Stecken Sie keine Finger, Stifte oder andere Gegenstände in das Gitter der Heizung. Das Gitter wird während des Betriebs sehr heiß und darf erst dann berührt werden, wenn die Heizung vollständig abgekühlt ist.
- Sorgen Sie für gute Aufsicht, wenn das Gerät im Beisein von Kindern, Behinderten oder Tieren betrieben wird. Kinder dürfen mit dem Gerät nicht spielen. Das Gerät darf nicht von Kindern, Behinderten oder Personen ohne Sachverstand bedient werden. Sorgen Sie dafür, dass jeder Benutzer diese Anleitung durchgelesen hat. Halten Sie Kinder und Tiere von dem Gerät fern.
- Schalten Sie die Partytent-heater aus und ziehen Sie den Stecker aus der Steckdose:
 - nach jeder Nutzung oder wenn Sie den Ort verlassen
 - bevor Sie sie umhängen oder reinigen
 - bei Störungen und Wartungsarbeiten.
- Nutzen Sie das Gerät nicht, wenn es heruntergefallen ist oder wenn das Kabel oder das Gerät Beschädigungen aufweisen. Schalten Sie das Gerät unverzüglich aus, ziehen Sie den Stecker aus der Steckdose und wenden Sie sich an Ihren Lieferanten oder einen anerkannten Elektriker. Ersuchen Sie bei der Reparatur stets um Originalteile. Demontieren oder reparieren Sie das Gerät, das Kabel oder den Stecker nie selbst. Das Gerät enthält keine Teile, die Sie selbst ersetzen oder reparieren können.

Nicht in dieser Anleitung beschriebene Handlungen bewirken den Verfall der Haftung von Lieferant, Importeur und Hersteller sowie der Garantie.

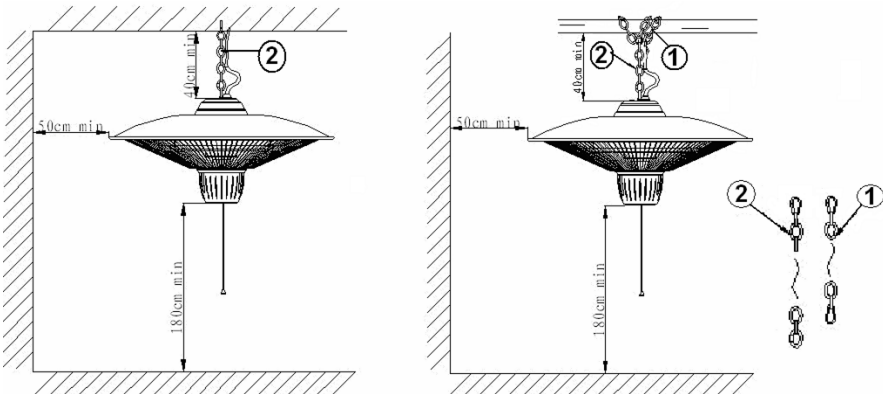
WICHTIGSTE TEILE



- 1 – Stromkabel
- 2 – Aufhängekette
- 3 – Aufhängeöse Heizung
- 4 – Dekorationshaube
- 5 – Abdeckhaube
- 6 – Reflexionsschirm

- 7 – Karbonlampe/n
- 8 – Gitter
- 9 – Steuerbox
- 10 – Kontrolleuchten
- 11 – Zugband

INSTALLATION



- 1: extra Befestigungskette mit 2 Karabinerhaken
- 2: Standard-Aufhängekette mit Karabinerhaken

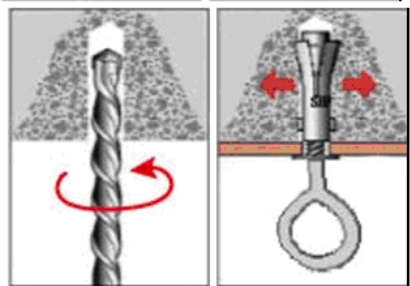
Die Partytent-heater ist so aufzuhängen, dass über der Dekorationshaube mindestens 40 cm Freiraum bis zur Decke, Zeltplane oder dergleichen sind. Die Aufhängekette ist 40 cm lang. Ferner muss an den Seiten mindestens 50 cm Freiraum bis zu Wänden, Zeltplanen und allen anderen Gegenständen sein. Die Unterseite der Steuerbox muss mindestens 180 cm über dem Boden sein. Die Partytent-heater darf folglich nie an einem Haken in der Wand aufgehängt werden, weil sie dann schräg hängen würde. Zwei Aufhängearten sind möglich:

1. An der Decke
2. An einem Rahmen (eines Zelts oder dergleichen).

1. Aufhängung an der Decke

Die Partytent-heater ist an eine **Beton**-Decke zu hängen. Also nicht an eine Decke aus Holz, Gips oder anderen Materialien! Dafür sind die Befestigungsmaterialien und Brandschutzvorkehrungen nicht berechnet.

- Suchen Sie eine Stelle an der Decke, die allen Anforderungen genügt.
- Bohren Sie ein 8 mm großes, hinreichend tiefes Loch.
- Schlagen Sie den mitgelieferten Keilbolzen mit Aufhängeöse in das Loch. Sichern Sie ihn, indem Sie die Öse im Uhrzeigersinn drehen. Prüfen Sie, ob die Aufhängeöse in dem Keilbolzen ordentlich festgeschraubt ist, ob der Bolzen mit Öse starr fest sitzt und ob das Ganze mindestens 10 kg zu tragen vermag.
- Hängen Sie die Partytent-heater mit dem Karabinerhaken an die Aufhängeöse, so dass die Partytent-heater 40 cm Abstand von der Decke hat.
- Prüfen Sie, ob der Karabinerhaken ordentlich schließt.



2. Aufhängung an einem Rahmen (eines Zelts o. dgl.)

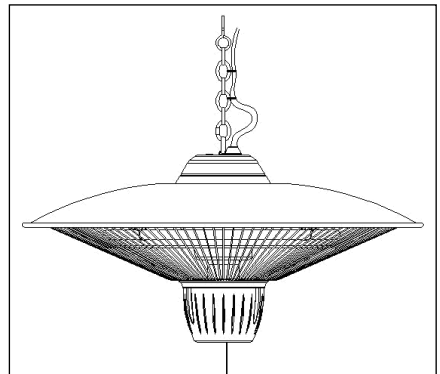
Sorgen Sie für eine Befestigungsstelle, wo die Partytent-heater frei herabhängen kann und die solide genug ist, um die Partytent-heater problemlos zu halten. Befestigen Sie sie so starr, dass sie weder absinken, rutschen, verschieben noch anderweitig in Bewegung kommen kann.

- Suchen Sie eine Stelle im Rahmen, die allen Anforderungen genügt.
- Verwenden Sie für die Befestigung die extra Befestigungskette mit beidseitig angebrachten Karabinerhaken:
 - Haken Sie die extra Kette mit dem einen Karabinerhaken an dem Ring der Aufhängekette an der Partytent-heater.
 - Wickeln Sie die Befestigungskette mehrmals um den Rahmen.
 - Haken Sie danach auch den zweiten Karabinerhaken am Ring der Aufhängekette: so bleibt die Partytent-heater 40 cm vom Rahmen entfernt.
- Prüfen Sie, ob die Karabinerhaken ordentlich schließen und ob die Partytent-heater starr festhängt. Sie darf sich nicht verschieben, absinken, rutschen o. dgl.!

Achtung: Die Oberkante der Dekorationshaube der Partytent-heater muss mindestens 40 cm von Zeltplane, Überdachung oder sonstigem entfernt bleiben!

Für beide Möglichkeiten gilt daraufhin:

- Führen Sie das Stromkabel an der Aufhängekette entlang und befestigen Sie es an mehreren Stellen mit einem Zugband. Das erste Zugband befestigen Sie am dritten Glied, da die ersten Glieder



warm werden. Das Kabel soll zwar straff an der Kette entlang geführt werden, darf diese jedoch nicht hochziehen, so dass die Lampe am Stromkabel hängt! Leiten Sie das Stromkabel dann weg von der (heiß werdenden) Partytent-heater zu einer Steckdose.

- Ihre Partytent-heater ist jetzt einsatzbereit.

INBETRIEBNAHME

- Stecken Sie den Stecker in die Steckdose. Prüfen Sie vorher, ob diese Steckdose die auf dem Typenschild der Partytent-heater angegebene Spannung abgibt: 220-240 V / 50 Hz.

Partyzelt 1000:

- Ziehen Sie einmal am Zugband. Die Lampe leuchtet auf und die Partytent-heater verströmt nun eine Wärme von 1000 W.
- Ziehen Sie nochmals am Zugband, um die Partytent-heater wieder auszuschalten. Wiederholtes Ziehen am Zugband wiederholt diese Stellungen.

Partyzelt 1500:

- Ziehen Sie einmal am Zugband. Die kleinere, untere Lampe sowie die korrespondierende Kontrolleuchte leuchten auf. Die Partytent-heater verströmt nun eine Wärme von 600 W.
- Nochmaliges Ziehen am Zugband lässt die größere, obere Lampe (900W) leuchten. Die korrespondierende Kontrolleuchte leuchten auf.
- Ziehen Sie ein drittes Mal am Zugband um beide Lampen ein zu schalten. Beide Kontrolleuchten leuchten jetzt und die Heizung verströmt eine Wärme von 1500 W.
- Ziehen Sie ein viertes Mal am Zugband, um die Partytent-heater wieder auszuschalten. Die Lampen erlöschen.
- Wiederholtes Ziehen am Zugband wiederholt diese vier Stellungen.

für beide Typen gilt:

- Die Partytent-heater hat keinen Thermostat, verströmt also so lange Wärme, wie sie angeschaltet ist. Verlieren Sie eine brennende Partytent-heater nicht aus den Augen!
- Wenn Sie sie ausschalten wollen und die Lampe/n gelöscht haben, ziehen Sie den Stecker aus der Steckdose.

WARTUNG UND REINIGUNG

Schalten Sie vor der Wartung oder Reinigung das Gerät aus, ziehen Sie den Stecker aus der Steckdose und lassen Sie das Gerät abkühlen.

Reinigen Sie die Außenseite der Partytent-heater mit einem weichen, evtl. leicht angefeuchteten Tuch und erforderlichenfalls mit einem Schuss eines milden Reinigungsmittels. Verwenden Sie nie aggressive oder scheuernde Mittel und sorgen Sie dafür, dass kein Wasser in das Gerät dringt!

Bei normaler Nutzung müssen Reflexionsschirm und Karbonlampen nicht gereinigt werden. Eventuell können Sie versuchen, mit einem Staubsauger Schmutz durch das Gitter hindurch herauszusaugen. Genügt dies nicht, dann schalten Sie Ihren Servicedienst ein. Öffnen Sie das Gerät nie selbst!

ENTSORGUNG

Ihr Infrarotstrahler ist kein normaler Haushaltsmüll. Bringen Sie ihn, nachdem er den Geist aufgegeben hat, zu einer von Ihrer Stadt dafür angewiesenen Sammelstelle.



TECHNISCHE DATEN

Partytent-heater	1000	1500
Heizelemente	Karbon	Karbon
Anzahl Elemente	1	2
Heizleistung	1000 Watt	600-900-1500 W
Verbrauch max.	1000 Watt	1500 Watt
Anschlußspannung	220-240V / 50 Hz	220-240V / 50 Hz
Schutzfaktor	IP24	IP24
Bedienung	manuell	manuell
Abmessungen	42,5 x 42,5 x 22,5 cm	51 x 51 x 33 cm
Gewicht	2 kg	2,5 kg

CE-ERKLÄRUNG

Hiermit erklärt **Euromac bv., Genemuiden-NL**, dass das Produkt **Partytent-heater**, Marke **EUROM**, Typ **1000** bzw. **1500**, der LVD-Richtlinie 2006/95/EG und der EMV-Richtlinie 2004/108/EG sowie folgenden Normen genügt:

EN 60335-2-30:2009

EN 60335-1:2002+A1:2004+A11:2004+A12:2006+A2:2006+A13:2008

+A14:2010

EN 62233:2008

EN55014-1: 2006/+A1:2009

EN55014-2: 1997/+A1: 2001/+A2: 2008

EN61000-3-2: 2006/+A1: 2009/+A2: 2009

EN61000-3-3: 2008

EN62233: 2008

Genemuiden, den 25.11.2011

W.J. Bakker, Generaldirektor



TAK

Tusind tak fordi du har valgt denne EUROM Partytent-heater. Du har dermed foretaget et godt valg! Vi håber, at den vil leve op til dine forventninger.

For at få mest muligt ud af din Partytent-heater, anbefaler vi at du læser disse instruktioner nøjagtigt igennem inden brug første gang. Læg især mærke til sikkerhedsanvisningerne. Vi anbefaler ydermere at bevare denne bog, for også fremover at kunne bruge den som vejledning.

VIGTIGT!

Installationen af din Partytent-heater bør fuldt ud overholde alle lokale vedtægter, krav og regler for elektricitet. Hvis du ikke kender kender dem fuldt ud, lad da en certificeret elektriker kontrollere installationen.

Dette apparat bør tilsluttes en velfungerende, ubeskadiget 220-240V/50Hz/enkelt-fase- stikkontakt med jordforbindelse.

Installationen bør være udstyret med et 30 mA fejlstrømsrelæ.

Det er vigtigt at stikket altid er nemt at komme til, når apparatet er sluttet til strømforsyningen.

Læs denne instruktionsbog omhyggeligt og følg anvisningerne.

Kontroller altid, før du tilslutter apparatet, om:

- Strømstyrken, som du vil tilslutte, svarer til den, som angives på mærkepladen.
- At stikkontakten og stikket passer sammen.
- At stikkontakten er jordforbundet.
- At apparatet er hængt solidt op, i den rigtige højde og med tilstrækkeligt frirum omkring sig (se andetsteds i denne bog).
- Strømkablet omgående ledes væk fra varmeren, så det ikke kan blive varmt.

SIKKERHEDSADVARSLER

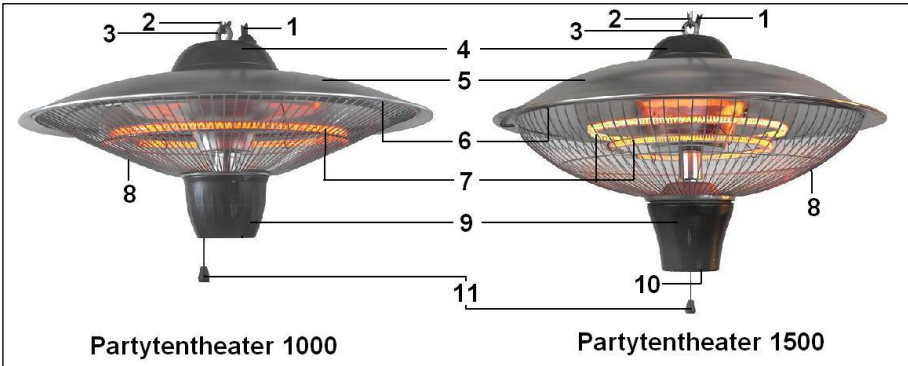
- Partytent-heateren bør udelukkende anvendes på den måde og til det formål, som den er designet til: Ophængt at opvarme fæstte, verandaer og lignende overdækkede udendørs arealer. Undlad derfor at bruge den til andre formål - som fx tørring af tøj eller andre tekstiler, eller andre materialer/produkter/mennesker eller dyr. Partytent-heateren er ikke tiltænkt kommerciel brug og bør ikke bruges på byggepladser eller i bure, stalle osv.
- Kulstofvarmelamperne er yderst skrøbelige, og skal derfor håndteres forsigtigt. Undgå stød, fald osv.

- Partytent-heateren skal installeres i henhold til instruktionerne i denne bog.
- Partytent-heateren spreder en yderst intens varme. Undlad derfor at udsætte mennesker (i særdeleshed ikke ældre mennesker eller små børn) for direkte stråling. Dette gælder også for dyr.
- Partytent-heateren må aldrig installeres eller bruges i nærheden af brændbare genstande. Vær i denne forbindelse især opmærksom på gardiner, møbler, teltdug osv. Apparatet bør ikke hænge for tæt på en stikkontakt, og heller ikke i fugtige omgivelser - som fx vaskerum eller svømmehaller.
- Undlad brug af varmeren i rum hvor, der også opbevares let brændbare eller eksplosive materialer.
- For at reducere risikoen for elektrisk stød eller brand må Partytent-heateren ikke bruges med en timer eller andetudstyr, der automatisk kan slå apparatet til eller fra. Under brug bør der altid holdes opsyn.
- **Overdæk aldrig Partytent-heateren!** Hæng aldrig noget over apparatet!
- Sørg for at strømkablet uden bugter ledes direkte opad og væk fra apparatet. Hvis kablet rører varme dele af varmeren eller på anden måde befinder sig i apparatets stråleområde, kan det smelte. Det resulterer i alvorlig brandfare!
- Før ikke strømkablet bag planker eller under tekstiler og sørg for, at det ikke kan trædes på eller snubles over. Undgå at kablet kommer i kontakt med varme dele af varmeren.
- Undlad brug af forlænger-kabel. Hvis det er uundgåeligt, vælg da så kort et kabel som muligt med mindst 10A og 1500W (type 1000) eller 10A og 2000W (type 1500). Hvis et kabelhjul benyttes, bør kablet ruller helt ud.
- Sørg for at Partytent-heateren aldrig kan falde i vand eller nogen anden væske - og sænk den heller aldrig heri. Rør aldrig ved apparatet med våde hænder.

- Stik aldrig fingre, blyanter eller noget andet objekt ind igennem gitteret på varmeren. Gitteret bliver virkelig varmt under brug, og må kun berøres når varmeren er kølet helt af.
- Sørg for omhyggeligt tilsyn når apparatet anvendes i nærheden af børn, handicappede eller husdyr. Tillad ikke at børn leger med apparatet. Dette apparat er ikke egnet til betjening af børn eller personer med fysiske handicap, sensoriske eller mentale handicap, eller af personer uden kendskab til eller erfaring med apparatet. Sørg for at alle, som betjener apparatet, har læst instruktionsbogen. Hold børn og dyr på afstand af apparatet.
- Slå Partytent-heateren fra og træk stikket ud af stikkontakten
 - efter hver brug eller når du forlader stedet
 - før du flytter det eller gør det rent
 - ved fejl eller vedligeholdelse
- Brug ikke apparatet hvis det er faldet på jorden, viser tegn på beskadigelse eller ikke fungerer optimalt. Slå omgående apparatet fra, tag stikket ud af stikkontakten og henvend dem da til din leverandør eller en certificeret elektriker. Anmod ved reparation om originale reservedele. Afmonter eller reparer aldrig selv apparatet, strømkablet eller stikket. Apparatet indholder ingen dele, som du selv kan skifte ud eller reparere.

Hvis apparatet behandles anderledes end beskrevet i instruktionsbogen, bortfalder både garantien og leverandørens, importørens og fabrikantens ansvar.

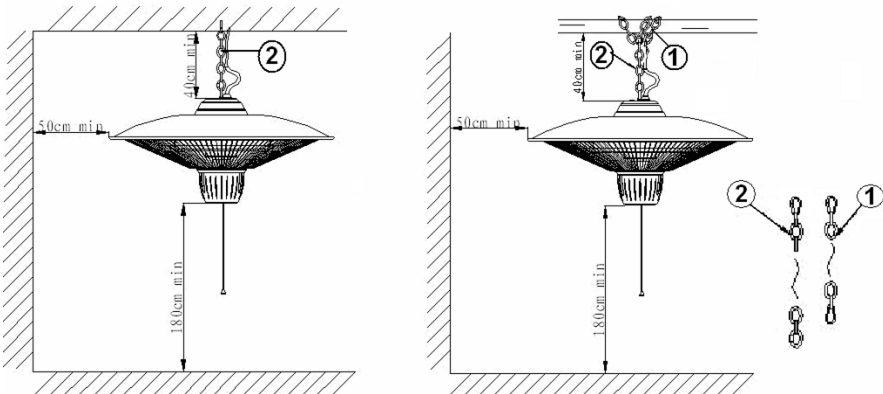
VIGTIGSTE KOMPONENTER



- 1 – strøm kabel
- 2 – kæde til ophængning
- 3 – øje til ophængning
- 4 – pynteskærm
- 5 – afdækningsskærm
- 6 – reflektorskærm

- 7 – kulstoflampe(r)
- 8 – gitter
- 9 – kontrolboks
- 10 – indikationslamper
- 11 - træk-kabel

INSTALLATION



- 1: Ekstra kæde til ophængning med 2 karabinhager
- 2: Standardkæde til ophængning med en karabinhage for enden

Partytent-heateren skal hænges sådan op, at der mindst er 40 cm frirum over pynteskærmen og loftet, teltseglet el.lign. Kæden til ophængning er 40 cm.

Der bør ydermere mindst være 50 cm frirum til vægge, teldug og alle andre genstande, og undersiden af kontrolboksen, skal hænge mindst 1,80 meter over jorden. Partytent-heateren må dermed ikke hænges op på en krog på en mur, som han i så fald ville hænge skævt imod!

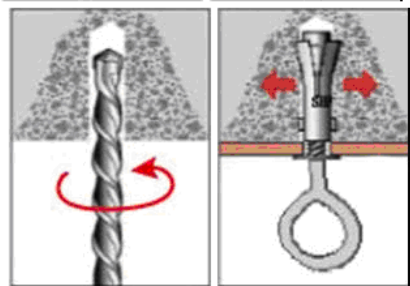
Der er to mulige ophængningsmetoder:

1. I et loft
2. I et stilads (på et telt el.lign.)

1. Ophængning i et loft

Partytent-heateren bør hænges op i et **betonloft**. Hæng ikke apparatet op i et loft af træ, gips eller noget andet materiale! Det er hverken ophængningsmaterialerne eller forholdsreglerne for brandsikring ikke beregnede til.

- Find et punkt i loftet, som lever op til samtlige krav;
- Bor et hul med en diameter på 8mm og passende dybde;
- Slå den medfølgende forankring med øje til ophængning ind i hullet, lås den ved at dreje øjet med uret og kontroller om det sidder solidt fast is forankringen, og at hele forankringen med øjet sidder solidt fast og kan bære mindst 10 kg.
- Hæng Partytent-heateren med karabinhagen i øjet til ophængning, så Partytent-heateren hænger 40 cm fra loftet.
- Kontroller om karabinhagen lukker ordentligt.



2. I et stilads (på et telt el.lign.)

Find et sted at hænge Partytent-heateren, hvor den kan hænge frit, og som er solidt nok til at bære varmeren uden problemer. Hæng

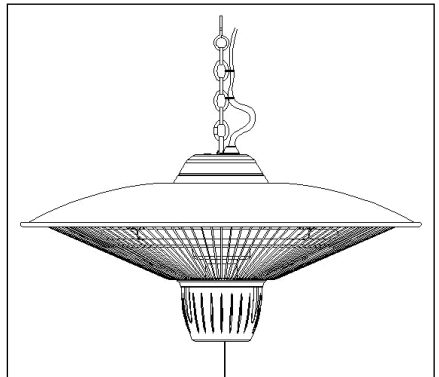
varmeren sådan op, at den hverken kan falde ned, glide, støde imod eller på anden måde komme i bevægelse.

- Find et punkt på stativet, som lever op til samtlige krav;
- Brug den ekstra kæde til ophængning med en karabinhage i hver ende til ophængningen:
 - Sæt ekstrakæden fast til ringen af kæden til ophængning, som sidder fast på Partytent-heateren, med den ene karabinhage;
 - Vikl fæstningskæden et par gange om stativet;
 - Sæt derefter også den anden karabinhage til ringen i ophængningskæden; dermed forbliver Partytent-heateren 40 cm. fra stativet.
- Kontroller om karabinhagerne lukker ordentligt og om Partytent-heateren hænger solidt. Den må ikke kunne støde imod, falde ned, glide el.lign.!

Pas på! Den øverste pynteskærm på Partytent-heateren skal hænge mindst 40 cm fra teltdug eller enhver anden form for loft!

For begge muligheder gælder følgende:

- Før strømkablet langs kæden til ophængning og sæt det fast flere steder med en strip. Den første strip bør fæstnes til det tredje led - da de første led vil blive varme. Vær opmærksom på, at kablet løber stramt langs kæden, men ikke så stramt at lampen hænger i strømkablet! Før efterfølgende strømkablet væk fra den Partytent-heater (som vil blive varm) til en stikkontakt.
- Din Partytent-heater er nu klar til brug.



IGANGSÆTTELSE

- Sæt stikket i stikkontakten. Kontroller på forhånd om denne stikkontakt angiver samme værdi, som Partytent-heaterens mærkeplade: 220-240V / 50Hz.

Festtelt 1000:

- Træk én gang i træksnoren. Lampen tændes og Partytent-heateren spreder nu 1000W varme.
- Ved igen at trække i træksnoren slukkes Partytent-heateren. Disse indstillinger gentages, hvis du bliver ved med at trække i snoren.

Festtelt 1500:

- Træk en gang i træksnoren. De mindre nederste lamper tændes, og den tilsvarende indikationslampe tændes. Partytent-heateren spreder nu 600 w varme.
- Ved igen at trække i træksnoren tændes den større øverste lampe (900 w). Den tilsvarende indikationslampe tændes.
- Ved for tredje gang at trække i træksnoren tændes begge lamper, som nu brænder og varmeren spreder 1500 w varme.
- Ved for fjerde gang at trække i træksnoren, slukkes Partytent-heateren. Lamperne går ud.
- Disse fire indstillinger gentages hvis du bliver ved med at trække i snoren.

For begge typer gælder:

- Partytent-heateren er ikke udstyret med en termostat, og vil konstant sprede varme, så længe den er tændt. Hold til enhver tid opsyn med en tændt Partytent-heater!
- Hvis du ønsker at afslutte brugen af lampen/lamperne og har slukket for den/dem, træk da efterfølgende stikket ud af stikkontakten.

VEDLIGEHOELDELSE OG RENGØRRING

Sluk først for apparatet ved vedligeholdelse / rengøring, fjern efterfølgende stikket fra stikkontakten og giv apparatet tid til at køle af.

Gør ydersiden af Partytent-heateren rent med en blød, evt. fugtig klud, og hvis det er nødvendigt et mildt rengøringsmiddel. Anvend aldrig aggressive eller slibende midler og sørg for at, der aldrig trænger vand ind i apparatet!

Rengøring af reflektorskærmen eller kulstofskærmen er ved normal brug ikke nødvendig. Du kunne evt. forsøge at suge skidt ud igennem gitteret med en støvsuger. Hvis dette ikke er nok, tag da kontakt til din serviceudbyder. Åben aldrig selv apparatet!

TEKNISKE SPECIFIKATIONER

Partytent-heater	1000	1500
Varmeelementer	Kulstof	Kulstof
Antal elementer	1	2
Opvarmningskapacitet	1000 Watt	600-900-1500 W
Maks. forbrug	1000 Watt	1500 Watt
Spænding	220-240V / 50Hz	220-240V / 50Hz
Beskyttelsesniveau	IP24	IP24
Betjening	Manuel	Manuel
Mål	42,5x42,5x22,5 cm.	51x51x33 cm.
Vægt	2 kg.	2,5 kg.

BORTSKAFFELSE

Din varmer er ikke almindeligt husholdningsaffald. Når du vælger at kassere den, skal den bringes til et af din kommune anvist indsamlingssted.



CE-CERTIFICERING

Hermed erklærer **Euromac bv., Genemuiden-NL** at produktet **Partytent-heater**, af mærket **EUROM**, type **1000** og/eller **1500** lever op til LVDs retningslinjer 2006/95/EC og til EMC-retningslinjerne 2004/108/EG og er i overensstemmelse med nedenstående normer:

EN 60335-2-30:2009

EN 60335-1:2002+A1:2004+A11:2004+A12:2006+A2:2006+A13:2008

+A14:2010

EN 62233:2008

EN55014-1: 2006/+A1:2009

EN55014-2: 1997/+A1: 2001/+A2: 2008

EN61000-3-2: 2006/+A1: 2009/+A2: 2009

EN61000-3-3: 2008

EN62233: 2008

Genemuiden, 25-11-2011

W.J. Bakker, adm.direktør,





EUROMAC BV., Kokosstraat 20, 8281 JC Genemuiden
e-mail: info@euromac.nl www.euromac.nl