

DANCOVER[®]

Manual for
Greenhouse
0,63x1,25x1,60m

» IMPORTANT



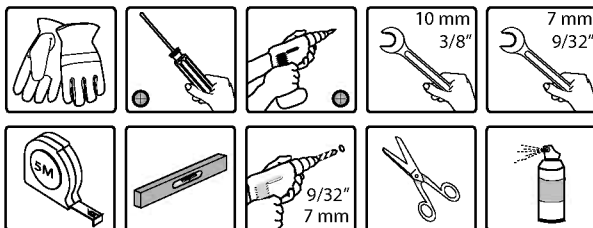
- Please read these instructions carefully before you start to assemble this product.
- Please carry out the steps in the order set out in these instructions.
- Keep these instructions in a safe place for future reference
- Once assembly is completed the product must be attached to the wall.

» Customer Service

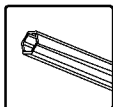
For assistance with assembly or for replacement parts – please log onto our website or call our service line (number is on the title page).

Additional information can be found at our website: www.palramapplications.com

» Tools & Equipment



(these items not supplied)



T001 (supplied)

» Care & Maintenance

- When your Lean To - Grow House needs to be cleaned, use a mild detergent solution and rinse with cold clean water.
- DO NOT use acetone, abrasive cleaners or other special detergents to clean the clear panels.

» Before Assembly

- Sort the parts and check according to the contents parts list.
- Some parts may have sharp edges. Please be careful when handling components.

» Notes During Assembly

- You may use silicon lubricant spray in order to help you slide the rubber seal (**Steps 14a+18b**) into the profiles.
- Do not spray the Polycarbonate panels.



During assembly you will encounter the information icon, please refer to the relevant assembly step for additional comments and assistance.

Step 7: Please note the assembly direction of profile #7857.

Step 17: A 7mm hole (3/8") must be drilled through the pre-drilled hole in profile #7857 (**detail a**) and through the Polycarbonate panel.

Step 20: Nut (#466) should be fully tightened and then slightly loosened in order to allow smoother motion of the pulley.

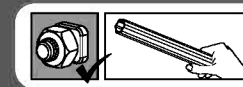
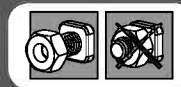
Step 21: Please note, while assembling the door, make sure it is parallel to the upper rail thus allowing easier motion. If it is not parallel, the nuts should be a bit loosened, repositioned and tightened again.

Step 23: Anchoring the product to the wall (**details a, b & c**).

Choose the appropriate screws for the type of wall you want to attach the product to. (Screws and screw anchors are not supplied with the product).

Tighten all screws once assembly is completed.

Do not tighten screws and nuts (411 & 412) until completion of assembly process. These 2 icons indicate if screws' tightening is required or not.



412



411



» IMPORTANT



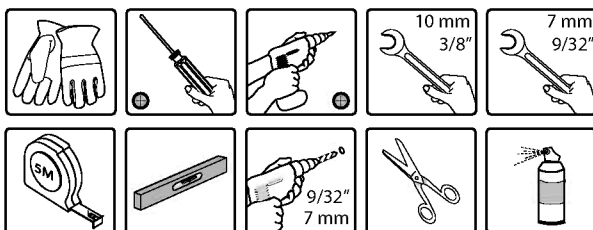
- Veuillez lire attentivement ces instructions avant de commencer l'assemblage de ce produit.
- Veuillez réaliser les étapes suivant l'ordre décrit dans les présentes instructions.
- Conservez ces instructions dans un endroit sûr pour référence future
- Une fois l'assemblage terminé, le produit doit être fixé au mur.

» Service à la clientèle

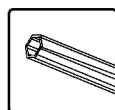
Pour obtenir une assistance lors du montage ou pour des pièces de rechange, veuillez vous connecter sur notre site web ou appelez notre ligne de service (le numéro figure sur la page de garde).

Des informations supplémentaires peuvent être trouvées sur notre site web : www.palramapplications.com

» Outils et équipement



(Ces articles ne sont pas fournis)



T001 (fourni)

» Entretien & Maintenance

- Lorsque votre Lean To - Grow House a besoin d'être nettoyé, utilisez une solution de détergent doux et rincez à l'eau froide.
- N'utilisez PAS d'acétone, de nettoyeurs abrasifs ou d'autres détergents spéciaux pour nettoyer les panneaux transparents .

» Avant de réaliser l'assemblage

- Triez les pièces et vérifiez-en le contenu selon la liste des composants.
- Certaines pièces pourraient avoir des arêtes tranchantes. Veuillez agir avec précaution lors de la manipulation de l'un des composants

» Remarques durant l'assemblage

- Vous pouvez utiliser un vaporisateur de silicium lubrifiant afin de vous aider à faire glisser le joint en caoutchouc (**étapes 14a+18b**) dans les profils.
- Ne pulvérisez pas les panneaux en polycarbonate.



Quand vous rencontrerez l'icône d'information, veuillez vous référer à l'étape pertinente d'assemblage pour commentaires et assistance supplémentaires.

Étape 7 : Veuillez noter le sens de montage du profil #7857.

Étape 17 : Un trou de **7 mm (3/8")**, doit être percé à travers le trou pré-percé dans le profil #7857 (**détail a**) ainsi qu'à travers le panneau de polycarbonate.

Étape 20 : L'écrou (#466) devrait tout d'abord être bien serré pour être ensuite légèrement desserré afin de permettre un mouvement plus fluide de la poulie.

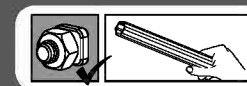
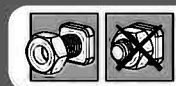
Étape 21 : Veuillez noter que lors de l'assemblage de la porte, vous devez vous assurer qu'elle est parallèle au rail supérieur permettant ainsi un mouvement plus facile. Si ce n'est pas le cas, les boulons devront être légèrement desserrés, repositionnés et resserrés.

Étape 23 : Ancrage du produit au mur (**détails a, b et c**).

Choisissez les vis appropriées pour le type de mur sur lequel vous voulez fixer le produit. (Vis et chevilles ne sont pas fournies avec le produit).

Resserrez bien toutes les vis une fois l'assemblage terminé.

Ne serrez pas les vis et les écrous (411 & 412) jusqu'à la fin du processus d'assemblage. Ces deux icônes indiquent si le resserrement des vis est nécessaire ou pas.



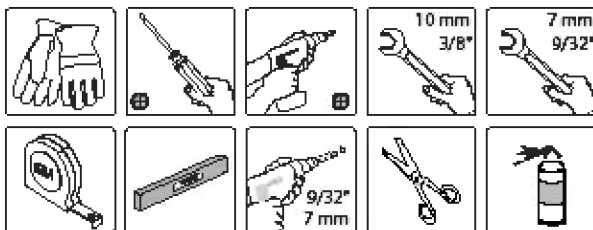
» **IMPORTANT**

- Please read these instructions carefully before you start to assemble this product.
- Please carry out the steps in the order set out in these instructions.
- Keep these instructions in a safe place for future reference
- Once assembly is completed the product must be attached to the wall.

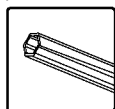
» **Customer Service**

For assistance with assembly or for replacement parts – please log onto our website or call our service line (number is on the title page).

Additional information can be found at our website: www.palramapplications.com

» **Tools & Equipment**

(these items not supplied)



T001 (supplied)

» **Care & Maintenance**

- When your Lean To - Grow House needs to be cleaned, use a mild detergent solution and rinse with cold clean water.
- DO NOT use acetone, abrasive cleaners or other special detergents to clean the clear panels.

» **Before Assembly**

- Sort the parts and check according to the contents parts list.
- Some parts may have sharp edges. Please be careful when handling components.

» **Notes During Assembly**

- You may use silicon lubricant spray in order to help you slide the rubber seal (**Steps 14a+18b**) into the profiles.
- Do not spray the Polycarbonate panels.



During assembly you will encounter the information icon, please refer to the relevant assembly step for additional comments and assistance.

Step 7: Please note the assembly direction of profile **#7857**.

Step 17: A 7mm hole (3/8") must be drilled through the pre-drilled hole in profile **#7857 (detail a)** and through the Polycarbonate panel.

Step 20: Nut (**#466**) should be fully tightened and then slightly loosened in order to allow smoother motion of the pulley.

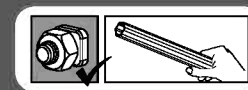
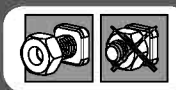
Step 21: Please note, while assembling the door, make sure it is parallel to the upper rail thus allowing easier motion. If it is not parallel, the nuts should be a bit loosened, repositioned and tightened again.

Step 23: Anchoring the product to the wall (**details a, b & c**).

Choose the appropriate screws for the type of wall you want to attach the product to. (Screws and screw anchors are not supplied with the product).

Tighten all screws once assembly is completed.

Do not tighten screws and nuts (411 & 412) until completion of assembly process. These 2 icons indicate if screws' tightening is required or not.



412



411



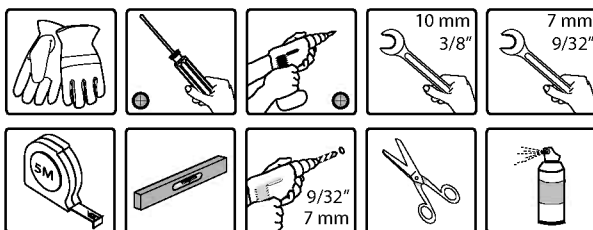
» **VIKTIGT**

- Läs dessa instruktioner noggrant innan du börjar att montera den här produkten.
- Vänligen utför installationen i den ordning som anges i denna instruktion.
- Förvara dessa instruktioner på en säker plats för framtida bruk
- När monteringen är klar måste produkten fästas på väggen.

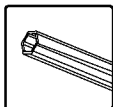
» **Kundservice**

För hjälp med montering eller reservdelar, logga in på vår hemsida eller ring vår servicetelefon (numret visas på titelsidan).

Ytterligare information finns på vår hemsida: www.palramapplications.com

» **Verktyg och utrustning**

(dessa delar medföljer ej)



T001 (medföljer)

» **Skötsel och underhåll**

- När din Lean To - Grow House behöver rengöras, använd ett mildt rengöringsmedel och skölj med kallt rent vatten.
- ANVÄND INTE aceton, andra liknande rengöringsmedel för att tvätta panelerna.

» **Före Installering**

- Sortera delarna och kontrollera att allt innehåll finns i enlighet med listan
- Vissa delar kan ha vassa kanter. Var försiktig när du hanterar komponenterna.

» **Notera under montering**

- Du får använda silikonsmörjmedel för att hjälpa till att skjuta upp gummitätningen (**Steg 14a + 18b**) i profilerna.
- Spraya inte polykarbonat på panelerna.



När du stöter på informations-ikonen, se respektive monteringssteg för ytterligare kommentarer och hjälp.

Steg 7: Observera monteringsriktningen på profil **#7857**

Steg 17: Ett **7mm hål (3/8")** måste borraras genom det förborrade hålet i profil **#7857 (detalj a)** och genom Polykarbonat panelen.

Steg 20: Mutter (**#466**) bör vara fullt åtdragen och sedan något lossas för att möjliggöra smidigare rörelse i remskivan.

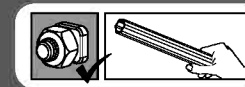
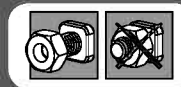
Steg 21: Observera - medans du monterar dörren, se till att den är parallell med den övre skenan vilket möjliggör enklare rörelse. Om det inte är parallell, bör nötterna vara lite lösare, flyttas på och skruvas åt igen.

Steg 23: Förankra produkten på väggen (**detaljer a, b & c**).

Välj lämpliga skruvar för den typ av vägg som du vill placera produkten på (Skruvar och skruvankare medföljer inte).

Dra åt alla skruvar när monteringen är klar.

Dra inte åt skruvar och muttrar (411 & 412) tills dess att monteringsprocessen är klar. Dessa två ikoner visar om skruvar behöver åtstramning eller inte.



412



411



» IMPORTANTE



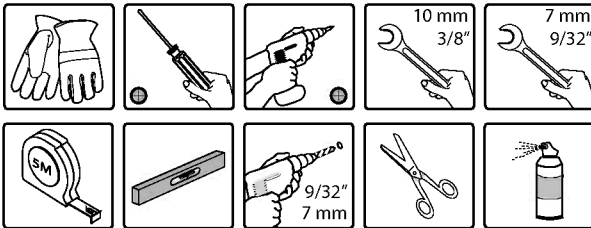
- Por favor, lea con atención estas instrucciones antes de montar el producto.
- Por favor, siga los pasos para montarlo de acuerdo a estas instrucciones.
- Conserve estas instrucciones en un lugar seguro para poder remitirse a ellas en el futuro.
- Una vez el producto esté montado, hay que sujetarlo a la pared.

» Atención al cliente

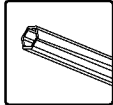
Si necesita ayuda para montarlo o piezas de repuesto, por favor, entre en nuestro sitio web o llame a la línea de atención al cliente (el número está en la portada).

Podrá encontrar más información en nuestro sitio web: www.palramapplications.com

» Herramientas y equipo



(estos artículos no se suministran)



T001 (se suministra)

» Cuidado y mantenimiento

- Cuando tenga que limpiar su Lean To - Grow House, utilice una solución de detergente suave y aclárela con agua fría limpia.
- NO use acetona ni limpiadores abrasivos u otros detergentes especiales para limpiar los paneles transparentes.

» Antes de montarla

- Clasifique las piezas y compruébelas de acuerdo a la lista de piezas que contiene.
- Algunas piezas pueden tener bordes afilados. Por favor, tenga cuidado cuando manipule los componentes.

» A tener en cuenta durante el montaje

- Puede utilizar un spray lubricante de silicona con el fin de que sea más sencillo deslizar las juntas de goma (**pasos 14a+18b**) en sus perfiles.
- No eche spray en los paneles de policarbonato



Cuando encuentre el icono de información, remítase, por favor, al paso del montaje correspondiente para ver más detalles y si necesita ayuda.

Paso 7: tenga en cuenta la dirección en que debe montar el perfil **#7857**

Paso 17: hay que hacer un agujero de **7 mm (38/1000")** en el agujero premarcado del perfil **#7857 (detalle a)** y a través del panel de policarbonato.

Paso 20: la tuerca (**#466**) debería estar apretada del todo y luego aflojarla ligeramente para que la polea se mueva con suavidad.

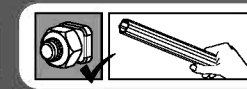
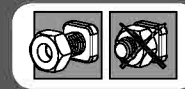
Paso 21: cuando monte la puerta, tenga en cuenta por favor, que esté en paralelo con el riel superior para que se mueva con mayor facilidad. Si no está en paralelo, tendrá que aflojar un poco las tuercas, colocarla bien y volver a apretarlas.

Paso 23: sujete el producto a la pared (**detalles a, b y c**).

Elija los tornillos de acuerdo al tipo de pared en que vaya a sujetarlo (los tornillos y los tornillos de anclaje no se suministran con el producto).

Una vez haya acabado el montaje, apriete todos los tornillos.

No apriete las tuercas ni los tornillos (411 y 412) hasta que termine el proceso de montaje. Estos 2 iconos indican si es necesario apretar los tornillos o no.



412



411



» **VIGTIGT**

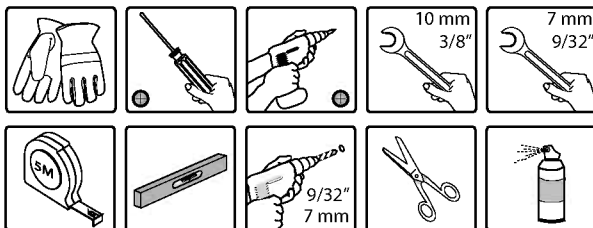
- Læs denne vejledning omhyggelig før du begynder at samle dette produkt.
- Udfør trinnene i den rækkefølge, der er beskrevet i denne vejledning.
- Opbevar denne vejledning på et sikkert sted til senere brug.
- Når produktet er samlet, skal det fastgøres til væggen.

» Kundeservice

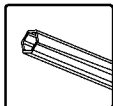
For at få hjælp til samlingen eller få reservedele - log ind på vores hjemmeside eller ring til vores servicetelefon (nummeret står på forsiden).

Yderligere informationer findes på vores hjemmeside: www.palramapplications.com

» Redskaber og udstyr



Disse genstande leveres ikke med



T001 (leveres med)

» Pleje og vedligeholdelse

- Når dit Lean To - Grow House skal rengøres, brug en opløsning med et mildt rengøringsmiddel og skyl efter med koldt, rent vand.
- UNDLAD at bruge acetone, skurende rengøringsmidler eller andre specielle rengøringsmidler til rengøring af de gennemsigtige paneler.

» Før samlingen

- Sorter delene og tjek dem i forhold til listen over bestanddele.
- Nogle dele kan have skarpe kanter. Vær forsigtig, når du håndterer komponenterne.

» Bemærk under samlingen

- Du kan bruge silikonespray til at hjælpe med at sætte gummiseglet (**trin 14a+18b**) ind i profilerne.
- Undlad at spraye på panelerne af polykarbonat.



Når du støder på informationsikonet, bedes du se det respektive samlingstrin for yderligere kommentarer og hjælp.

Trin 7: Bemærk samlevejledningen af profil #7857

Trin 17: Et 7mm hul (3/8") skal bores igennem det fra fabrikken borede hul i profil #7857 (**detalje a**) og igennem panelet af polykarbonat.

Trin 20: Møtrik (#466) bør spændes helt og derefter løsnes for at muliggøre en mere jævn bevægelse af remskiven.

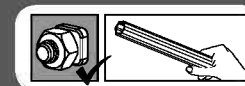
Trin 21: Bemærk: Mens du samler døren, bør du sikre dig, at den er parallel med den øverste skinne og således tillader lettere bevægelse. Hvis døren ikke er parallel, bør møtrikkerne løsnes lidt, flyttes og strammes igen.

Trin 23: Forankring af produktet i væggen (**detaljer a, b og c**).



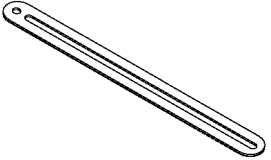
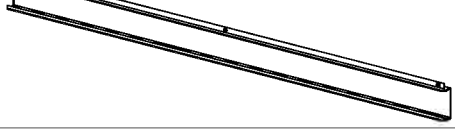
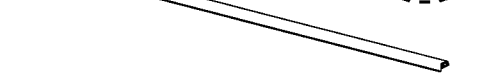
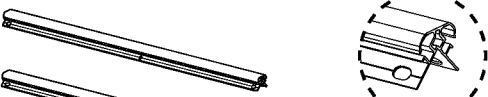

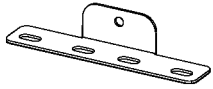

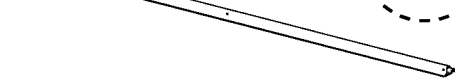
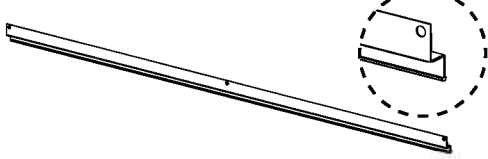
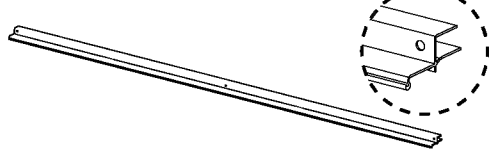
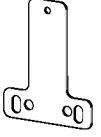
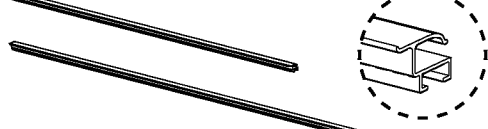
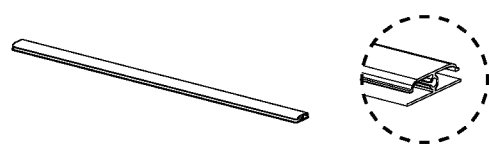
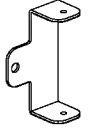

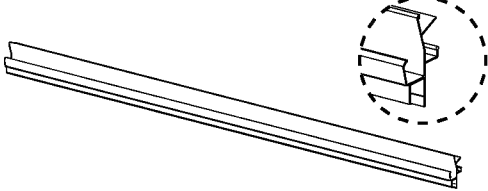
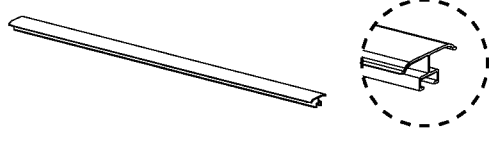
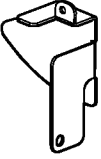
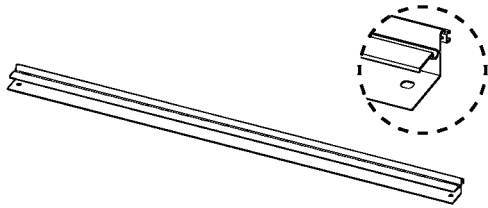

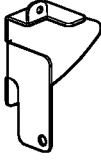
Vælg de passende skruer til den type væg, som du ønsker at fastgøre produktet til. (Skruer og rawplugs følger ikke med produktet).

Spænd alle skruer, når samlingen er afsluttet.

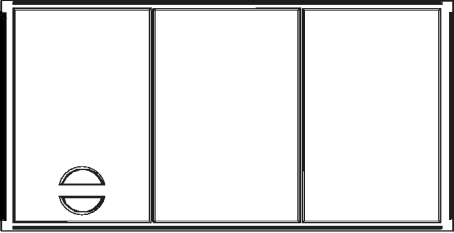
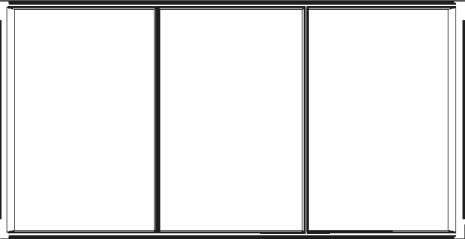
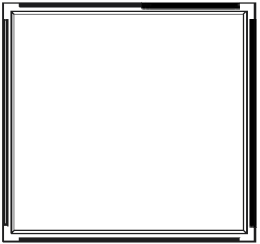
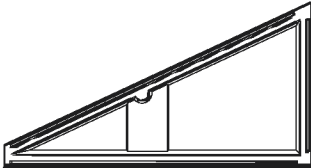
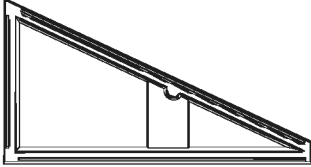
Undlad at spænde skruer og møtrikker (411 og 412) helt før samleprocessen er afsluttet. Disse 2 ikoner angiver, om det er nødvendigt at spænde skruer eller ej.


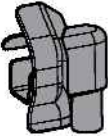
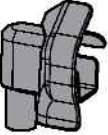
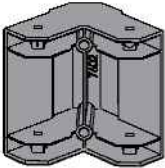
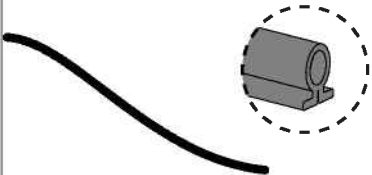
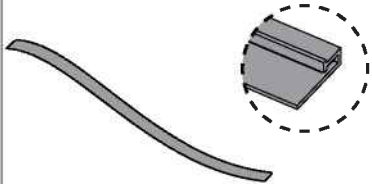
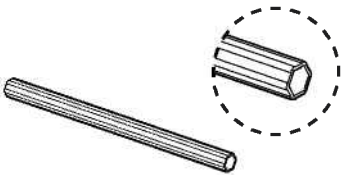


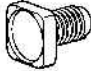


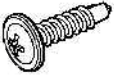






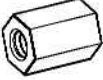
Contents

Item		Qty.	Item		Qty.	Item		Qty.
7859		2	7854		2	7846		2
7597		1	7862		2			
7853		2	7856		2	8004		2
996		2	7849		1			
7852		1	7850		1	8003		4
7857		4	7855		1	7845		2
7851		1						
7848		1	999		2	7844		1
7847		1	286		2	7843		1

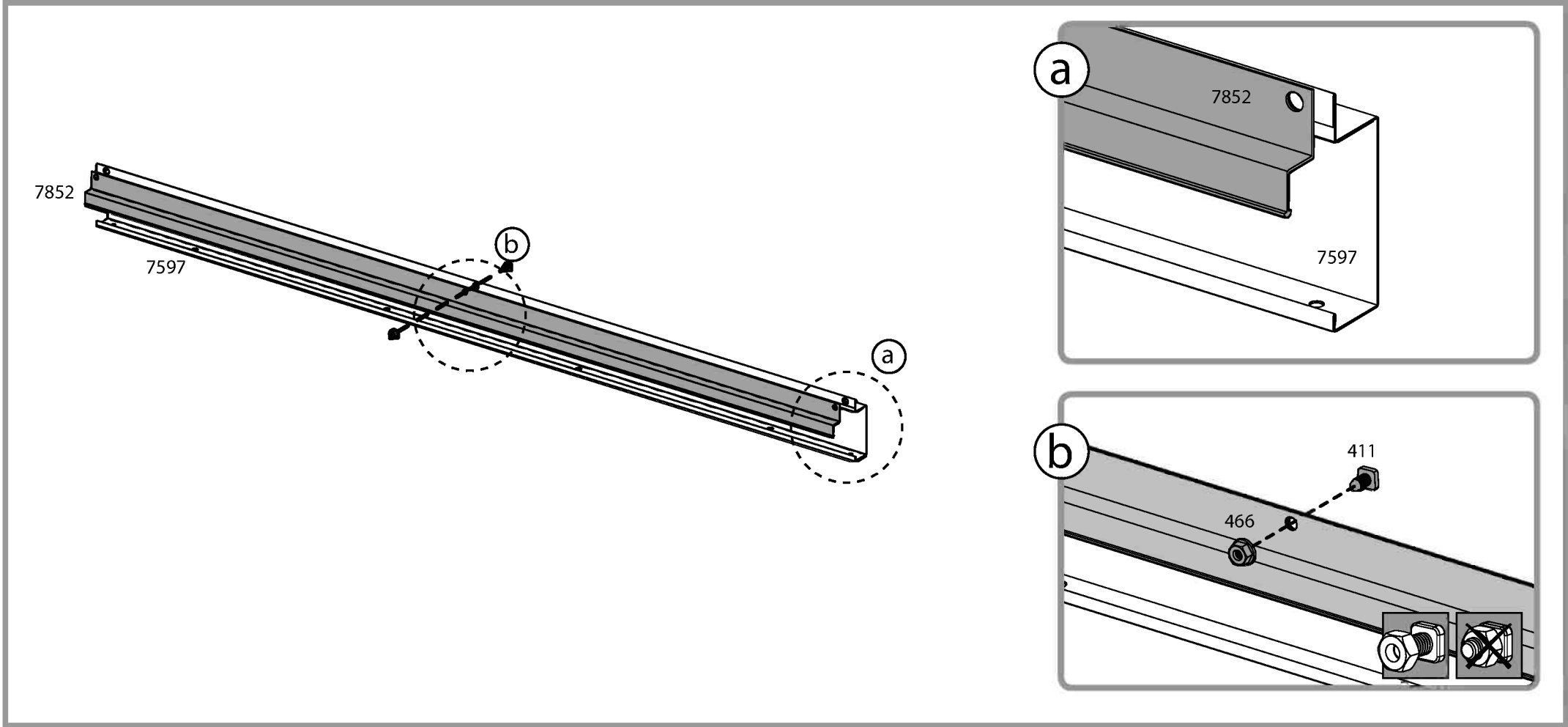
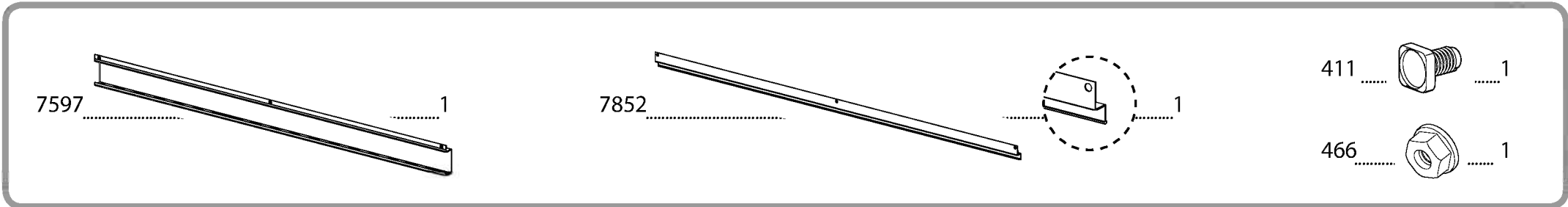
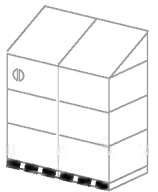
Contents

Item		Qty.
7992		1
7011		3
7842		2
7841		1
7840		1

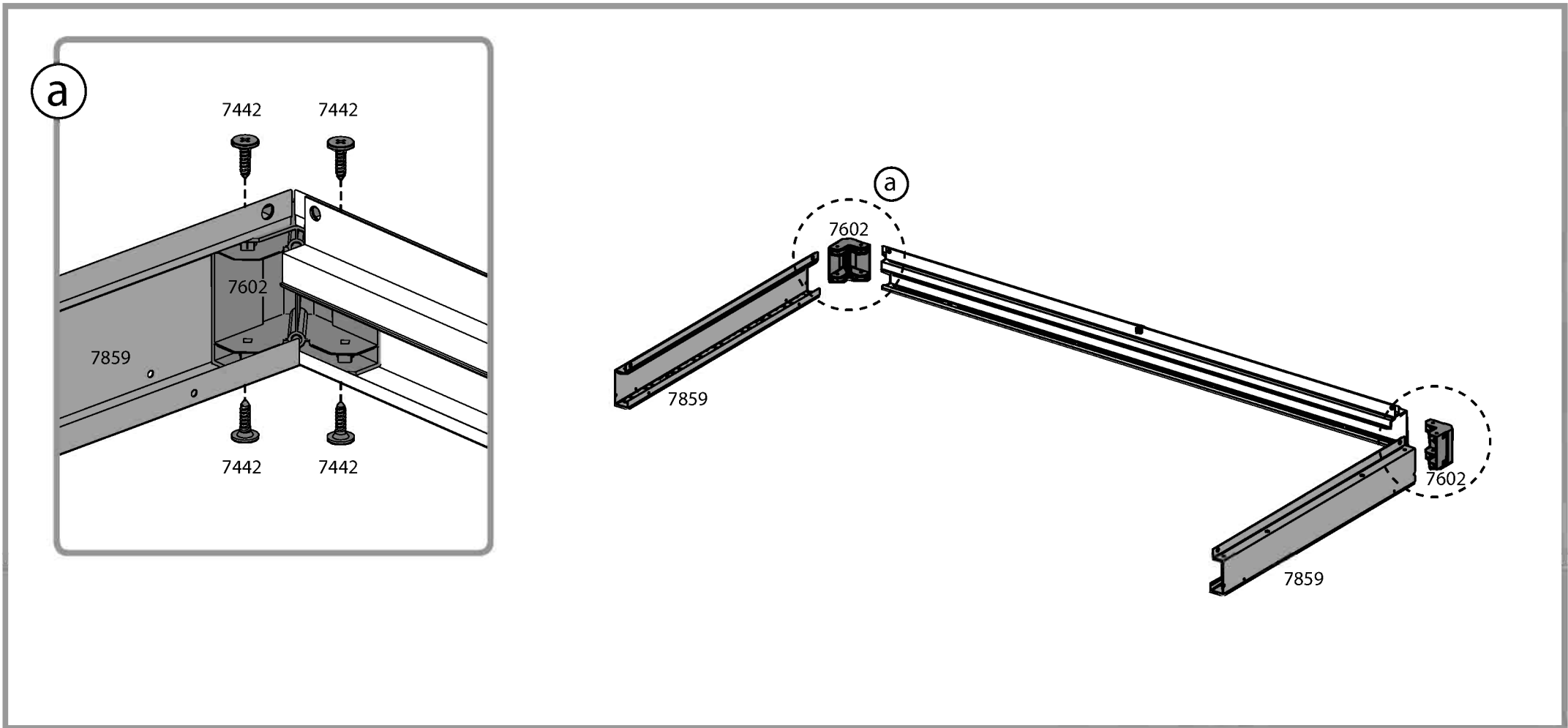
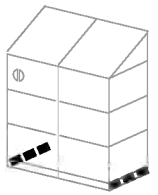
Item		Qty.
304		4
344R		1
344L		1
7602		2
8011		1
8008		1
T001		1

Item		Qty.
411		45 (+5)
466		44 (+5)
7442		12 (+2)
4008		10 (+2)
447		4 (+1)
4044		2
421		6 (+1)
7183		2
7175		2
423		6 (+1)
8050		2

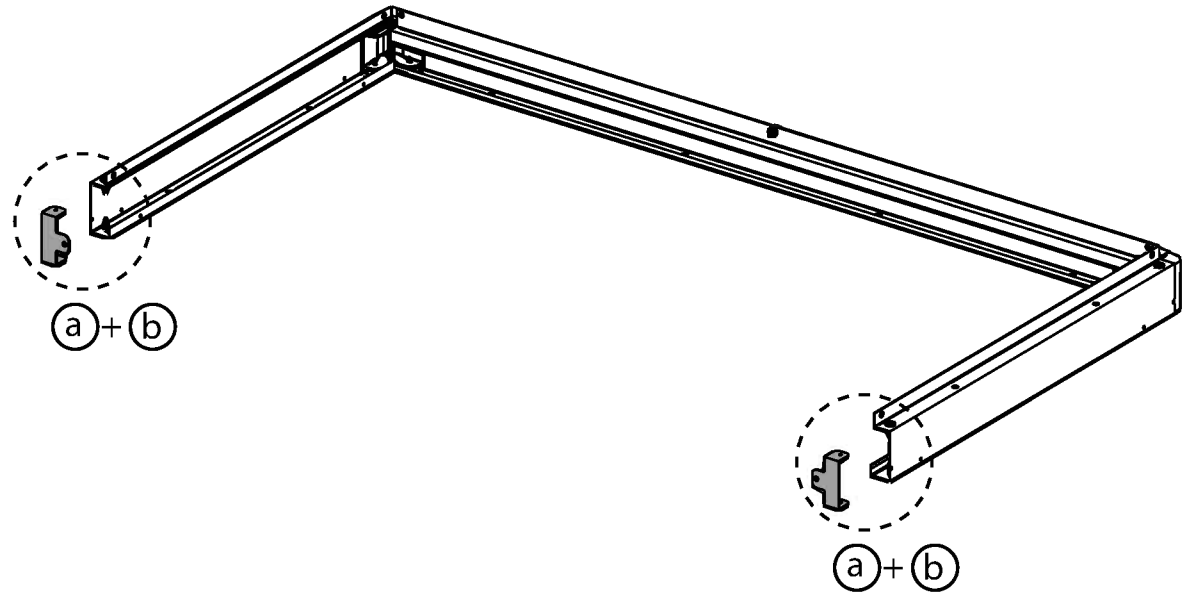
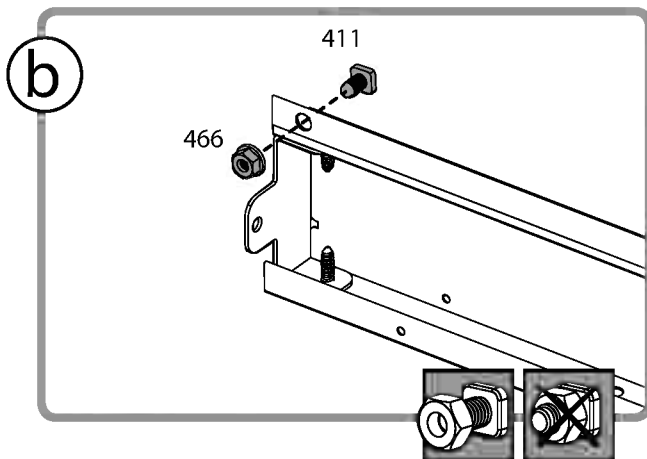
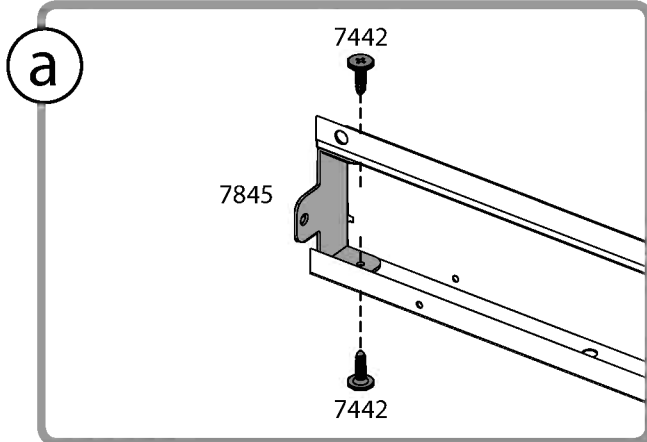
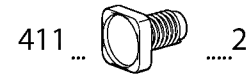
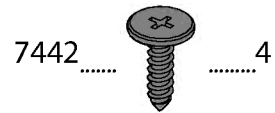
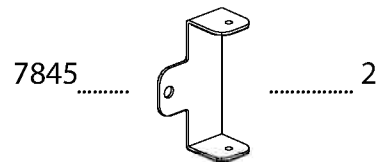
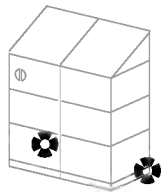
1

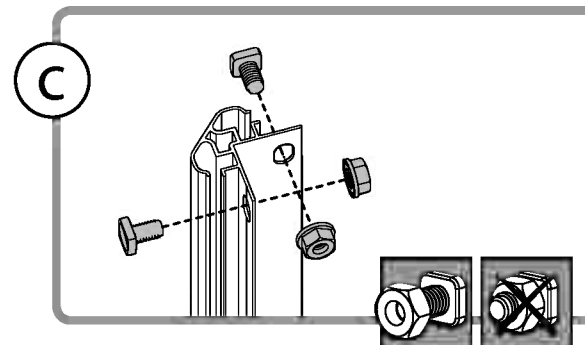
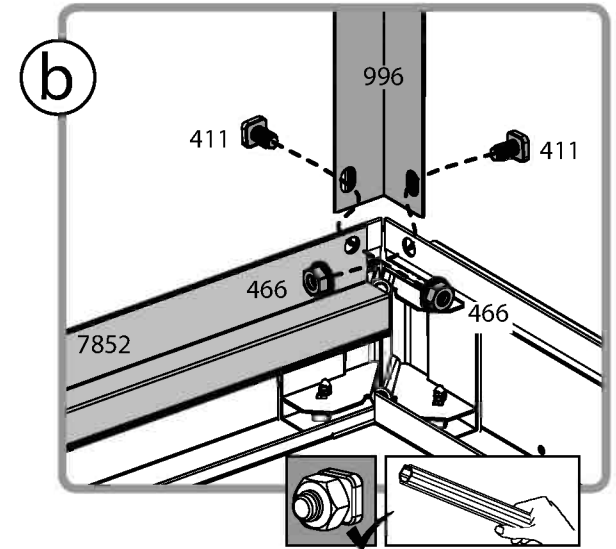
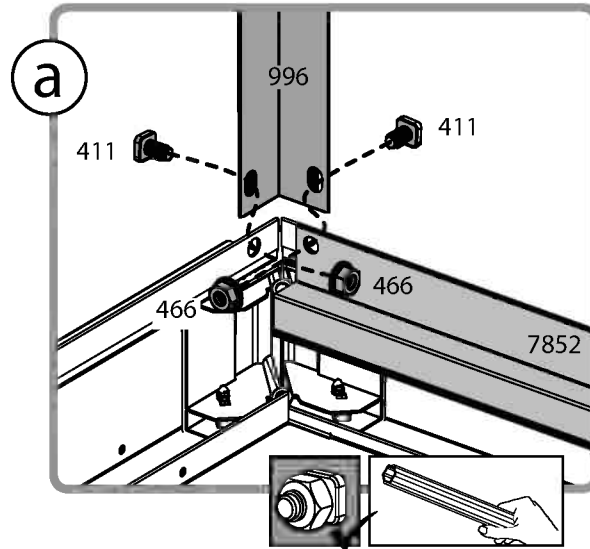
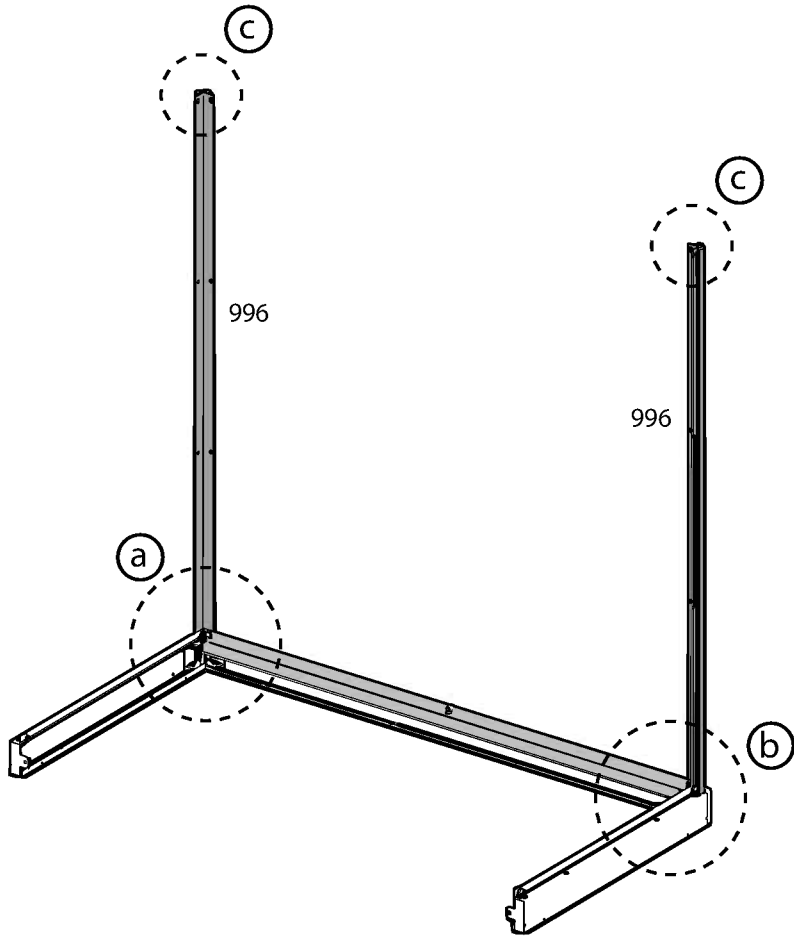
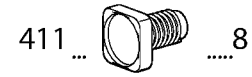
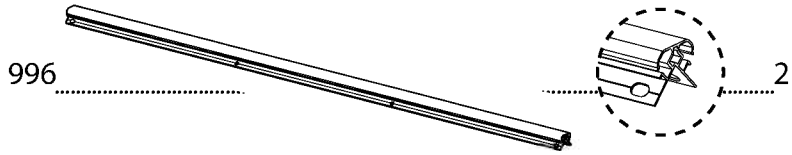
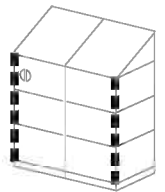


2

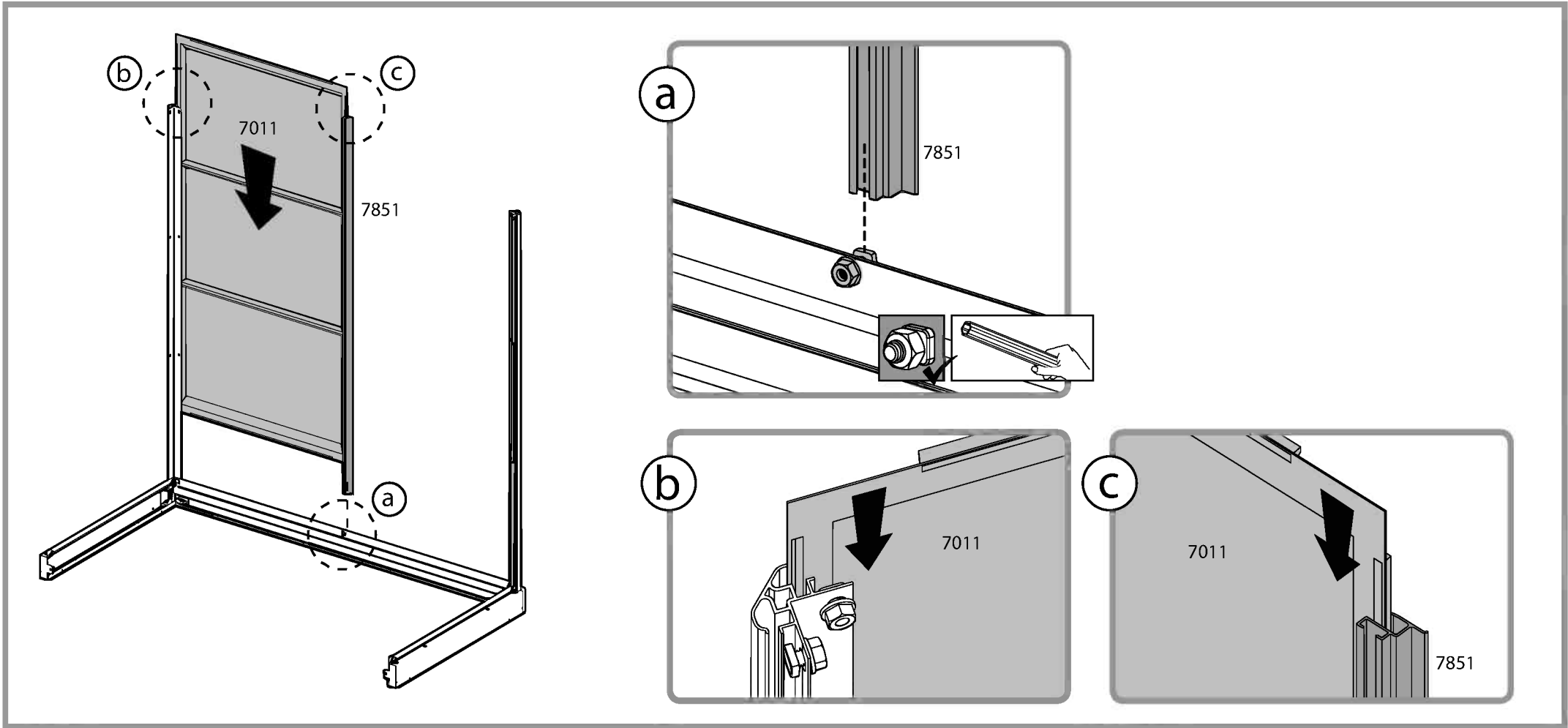
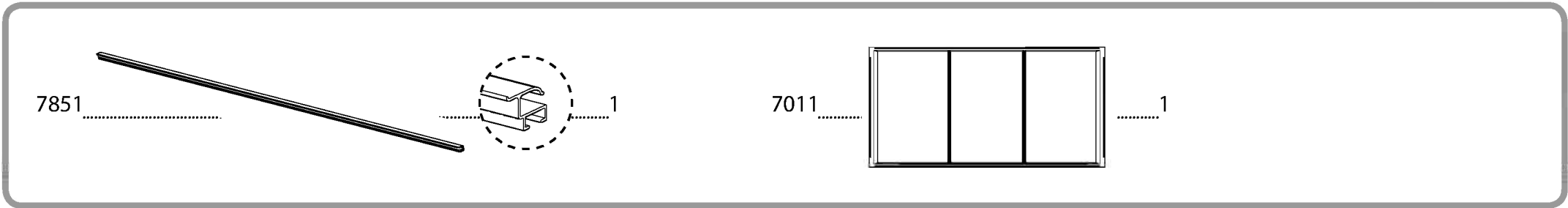
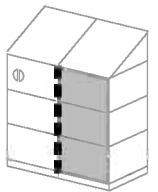


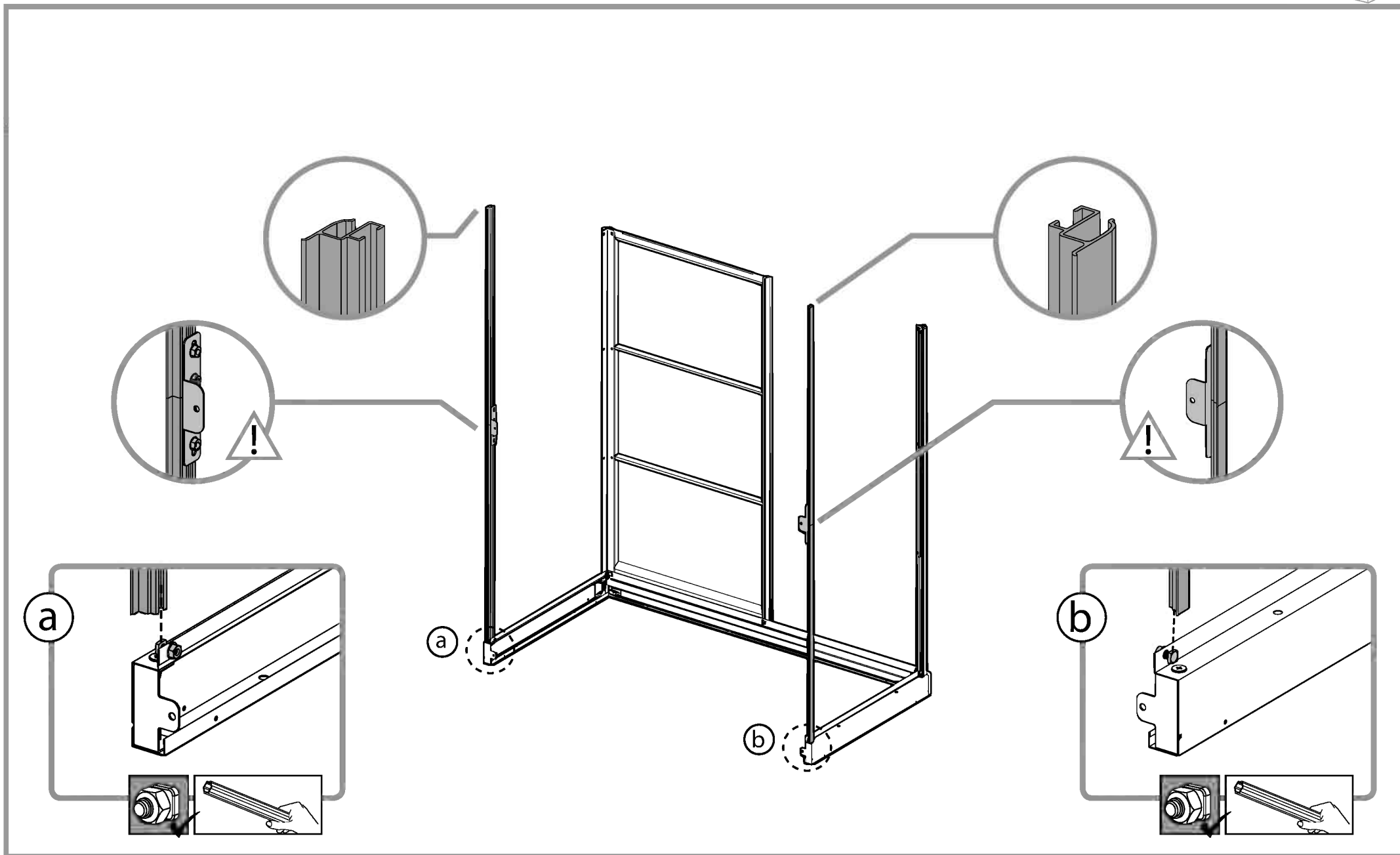
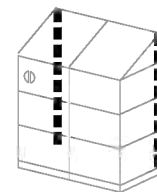
3

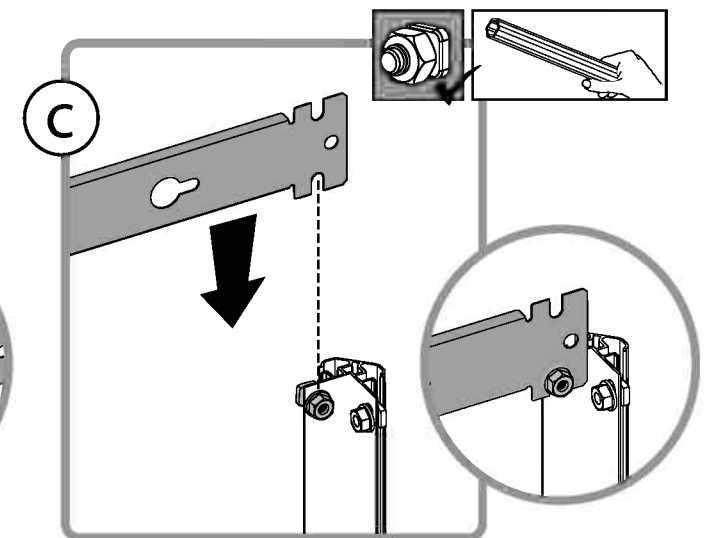
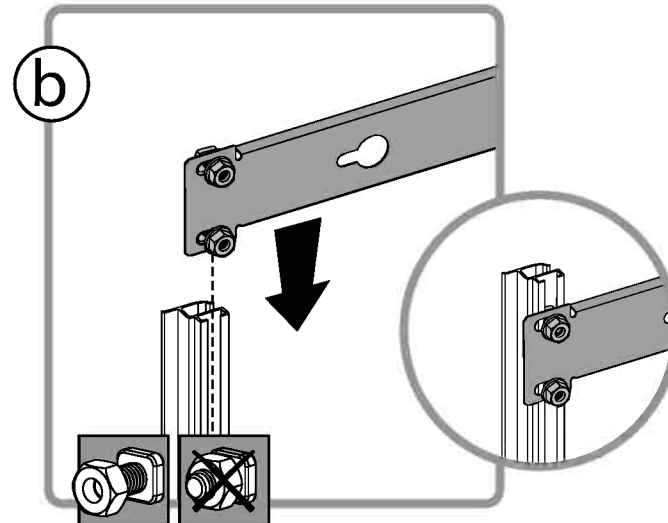
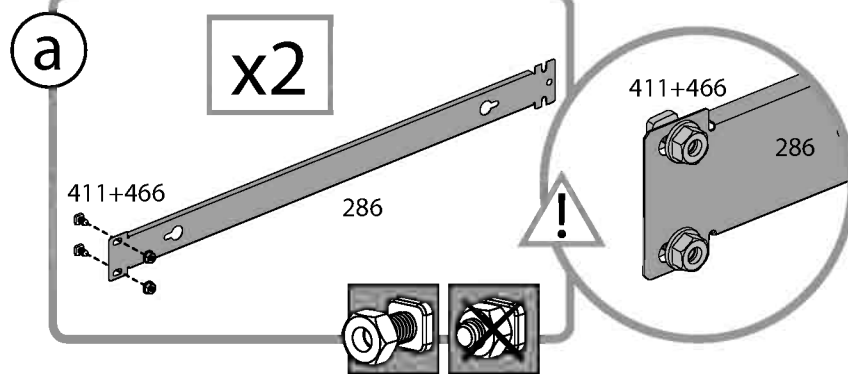
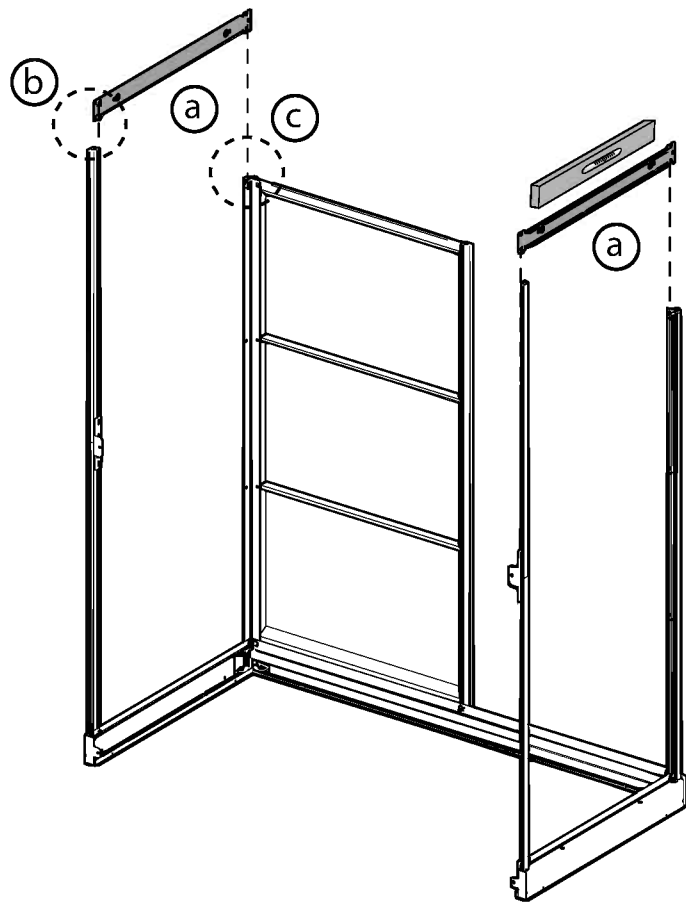
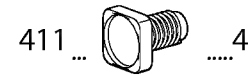
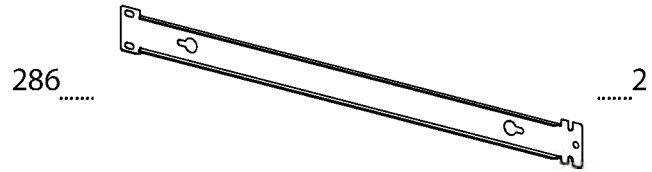
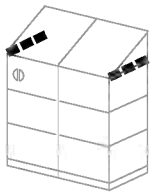


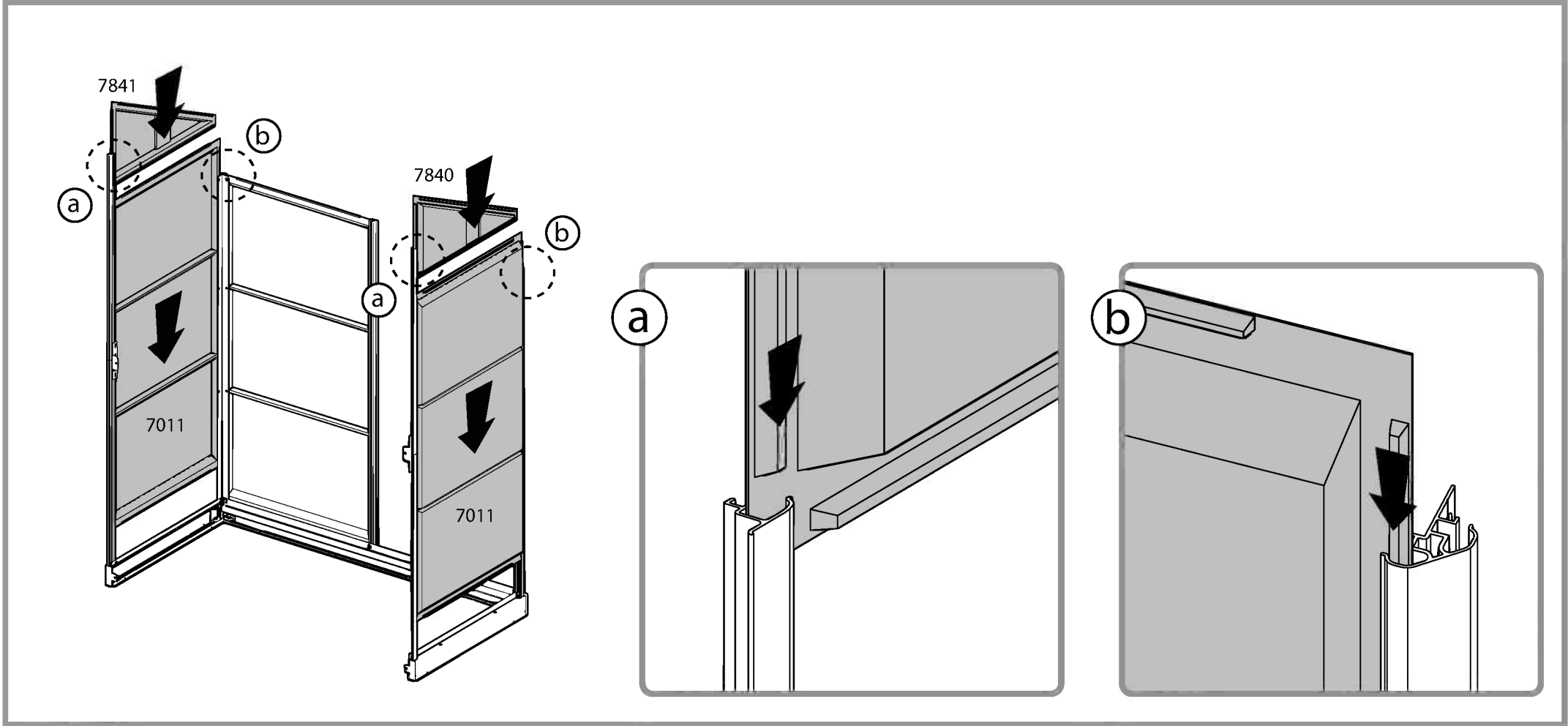
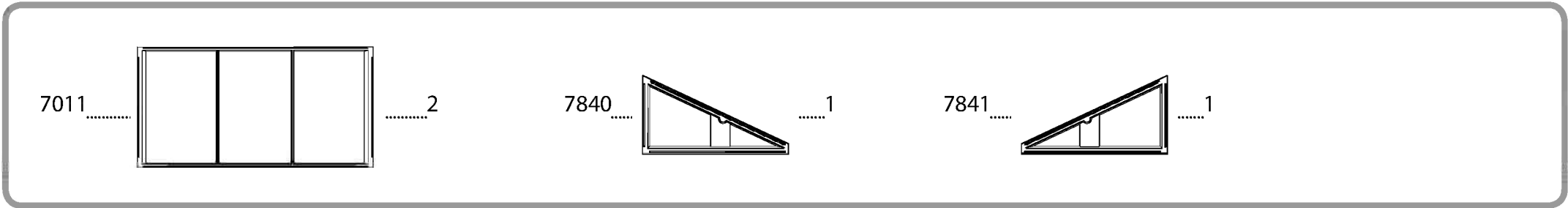
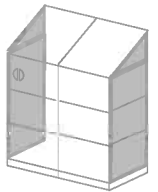


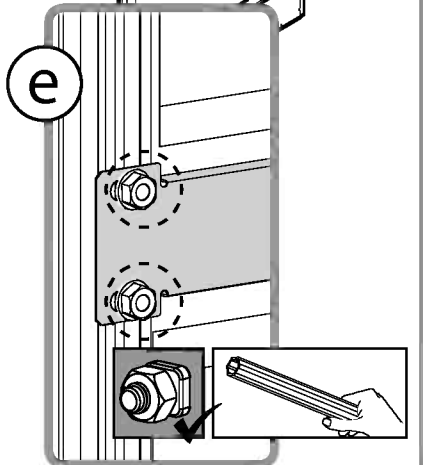
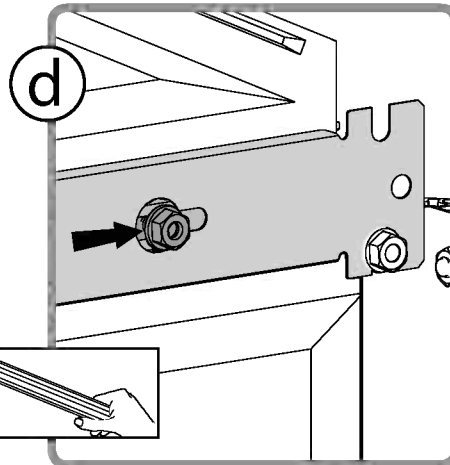
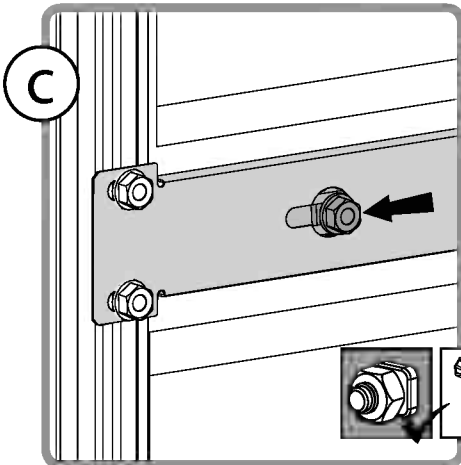
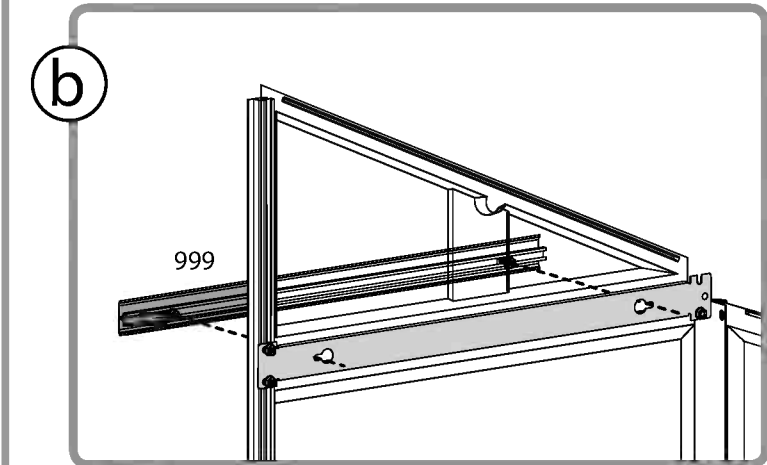
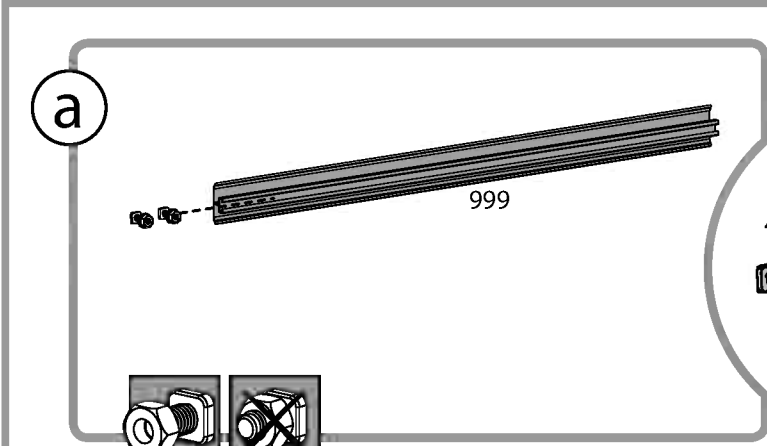
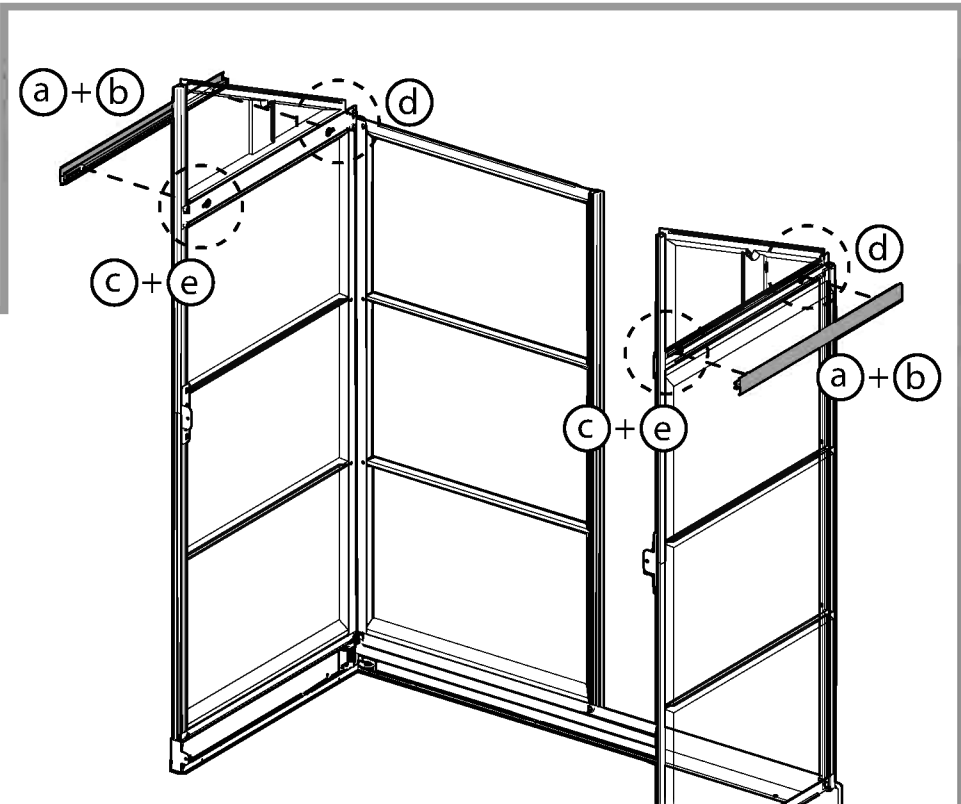
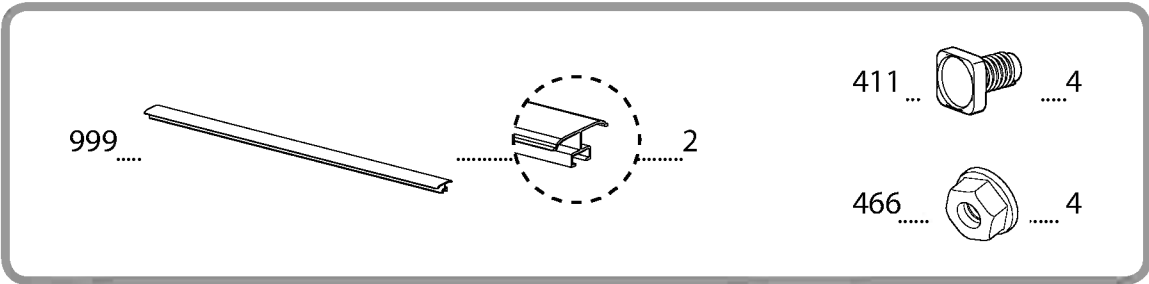
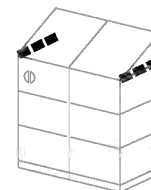
5





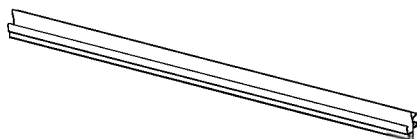








7848.....



411 ...



.....1

466.....



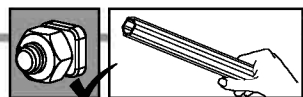
.....1

a



411+466

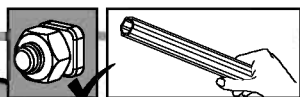
b



7848

7848

c



7848

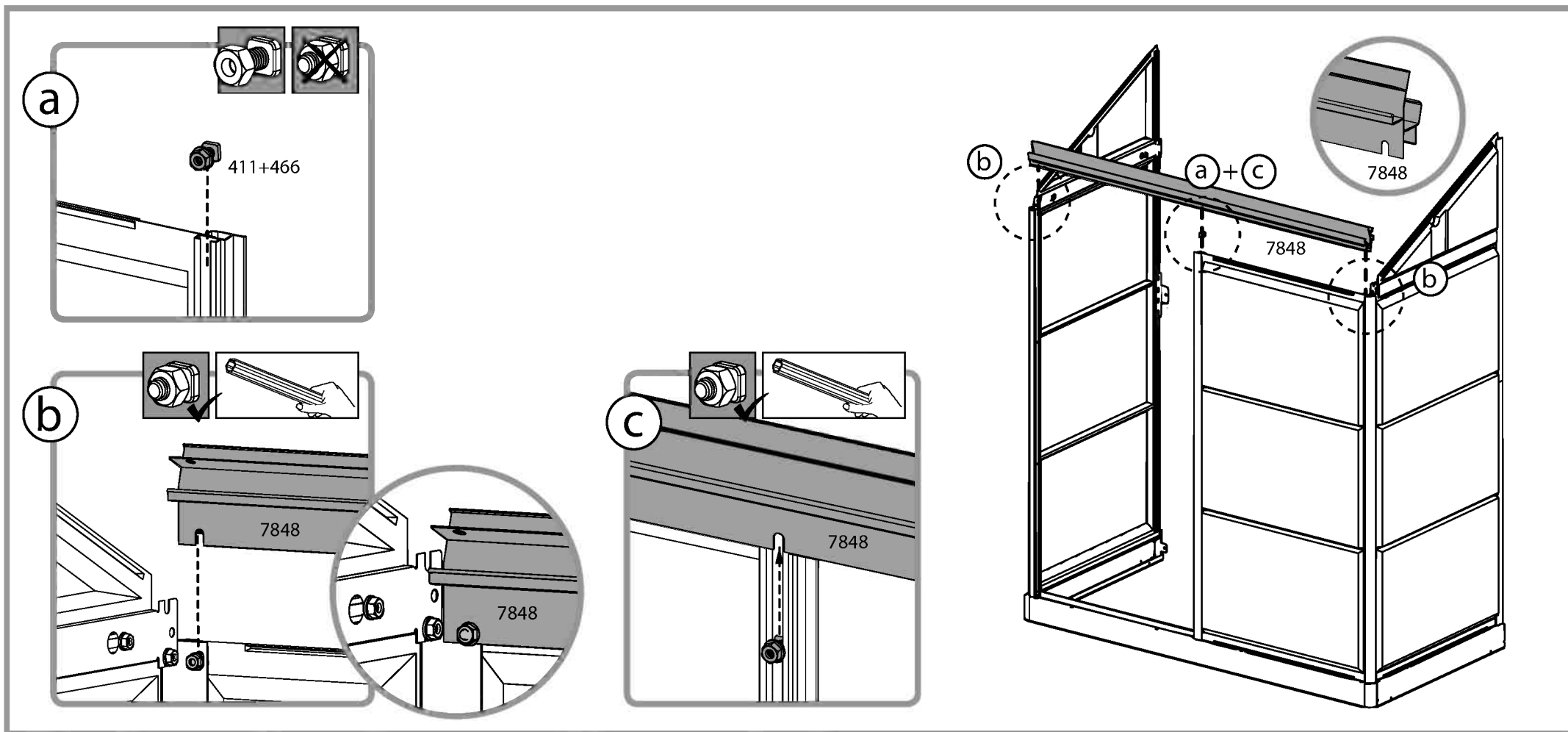
b

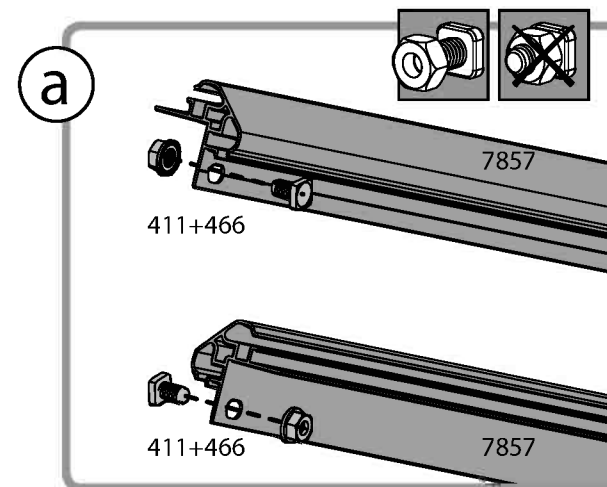
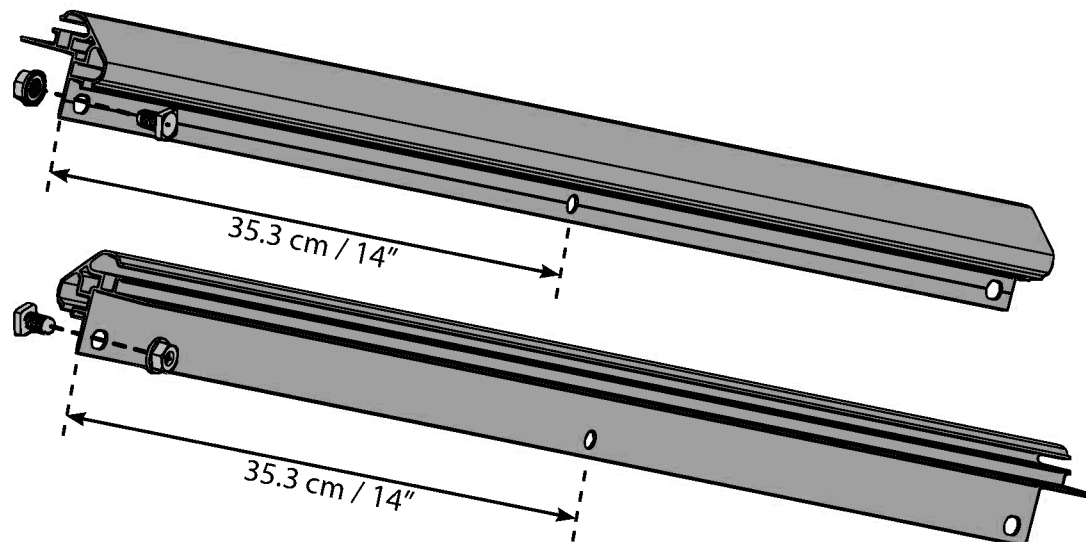
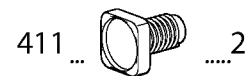
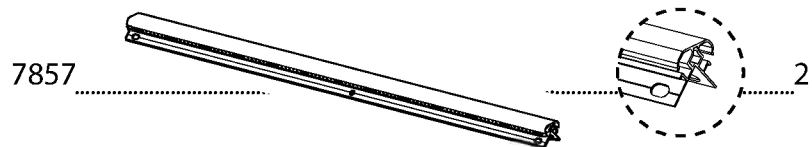
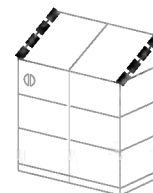
a + c

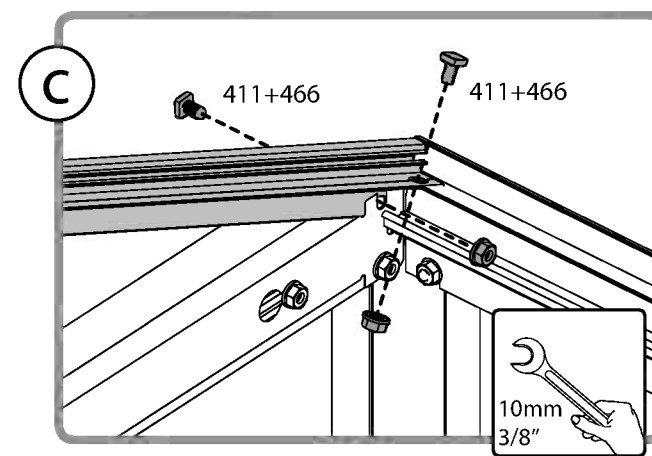
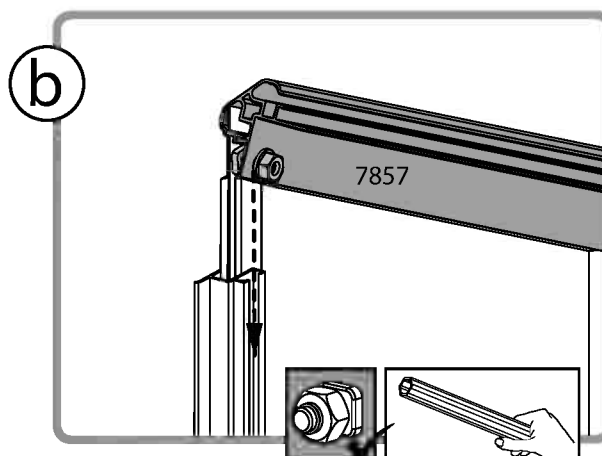
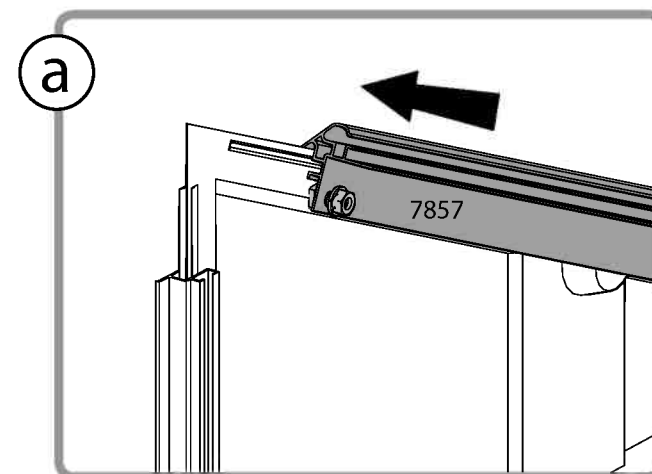
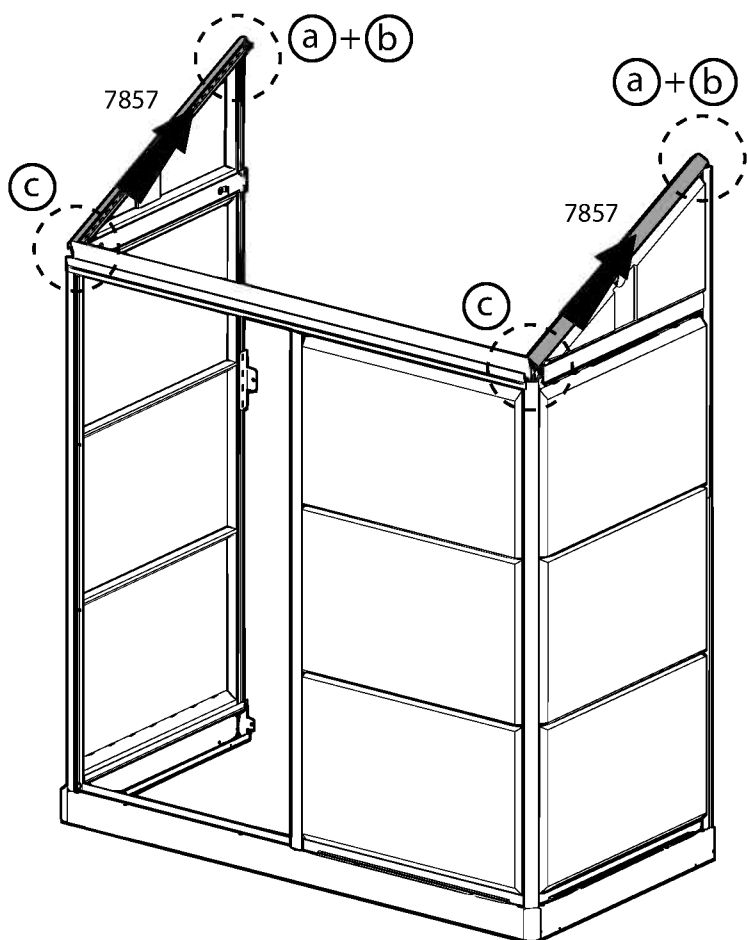
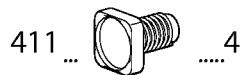
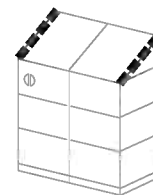
7848

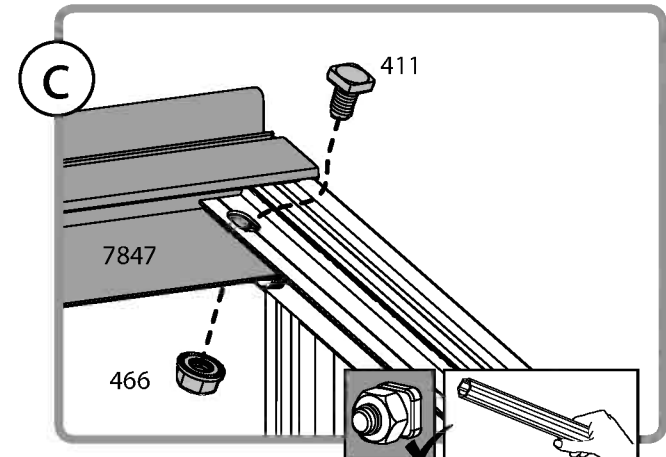
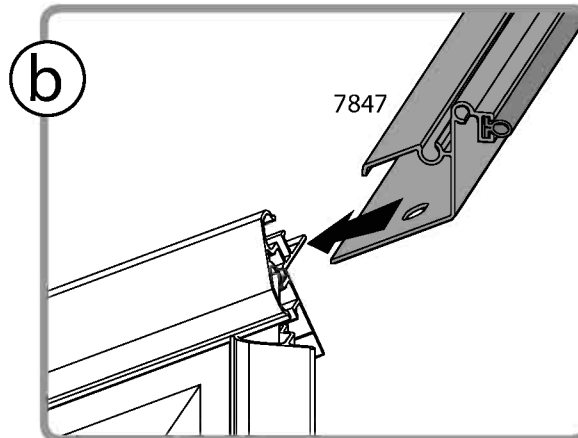
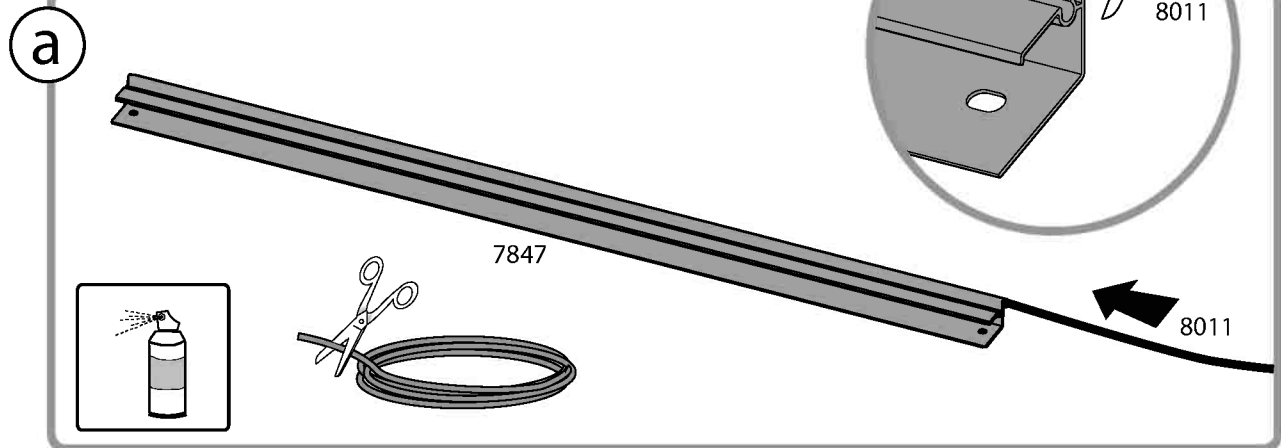
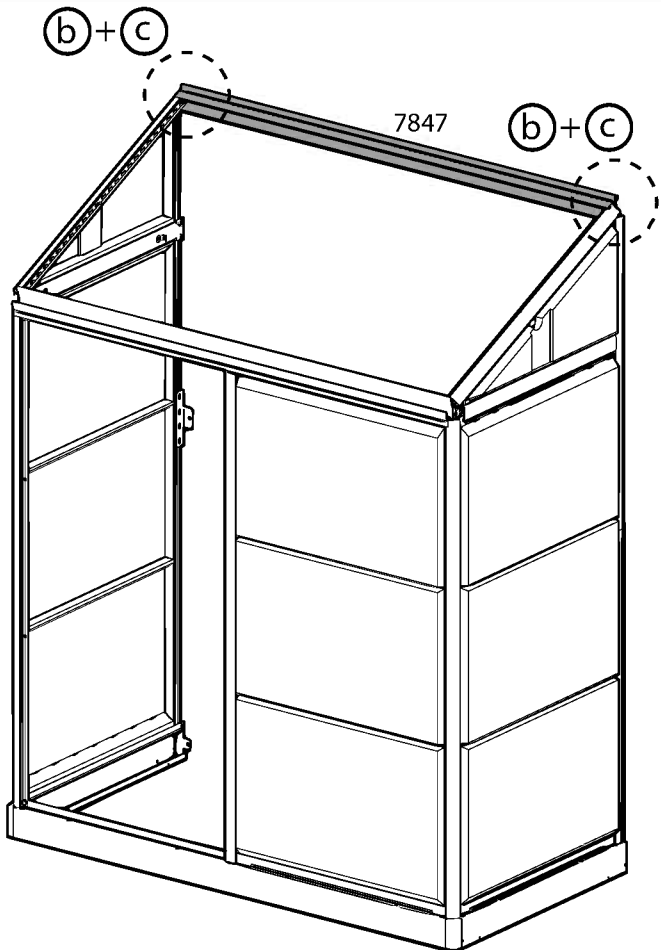
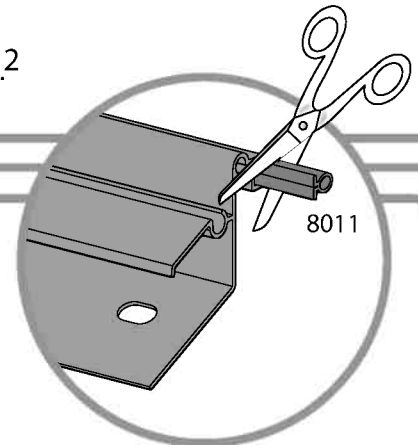
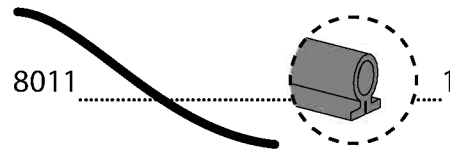
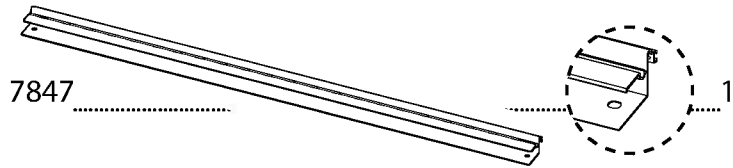
7848

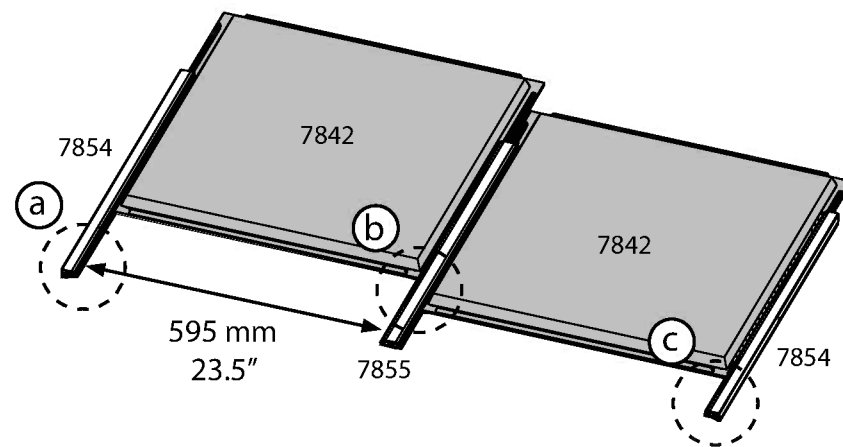
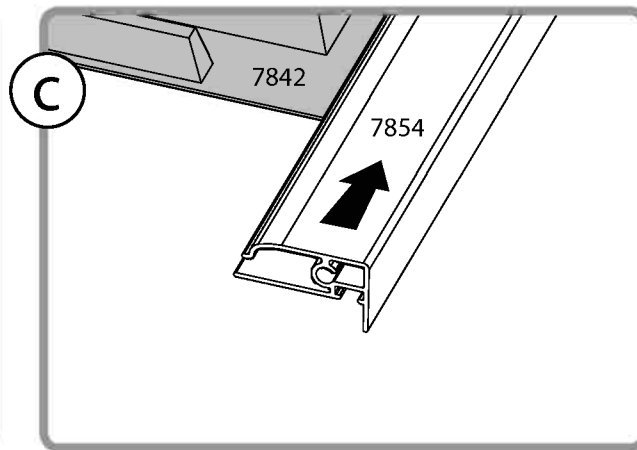
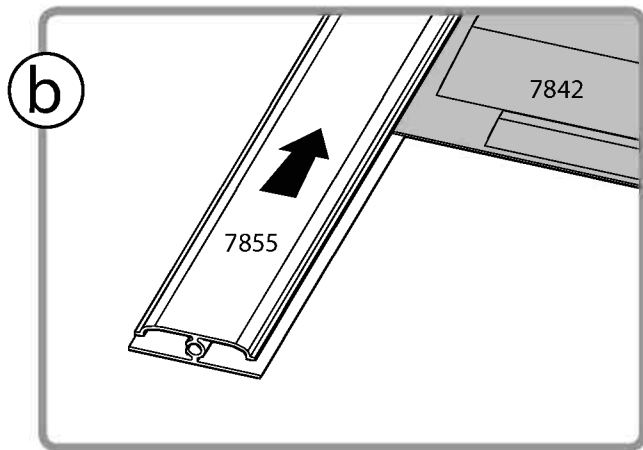
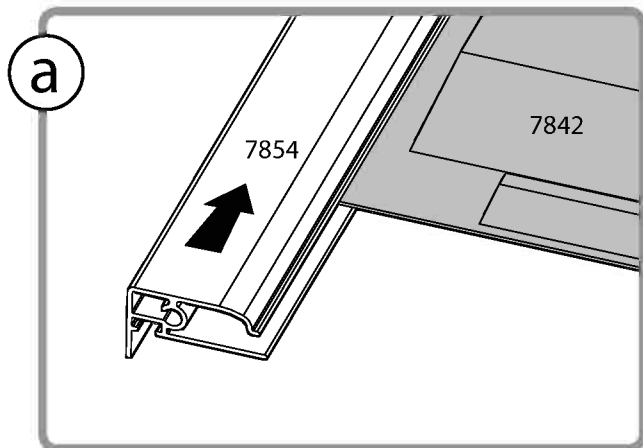
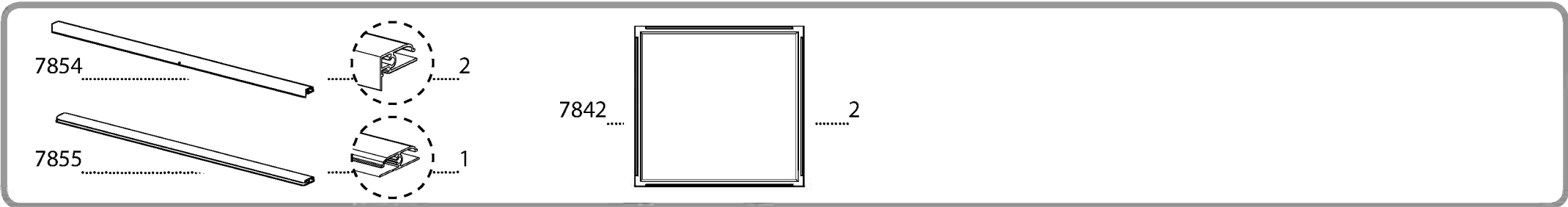
b

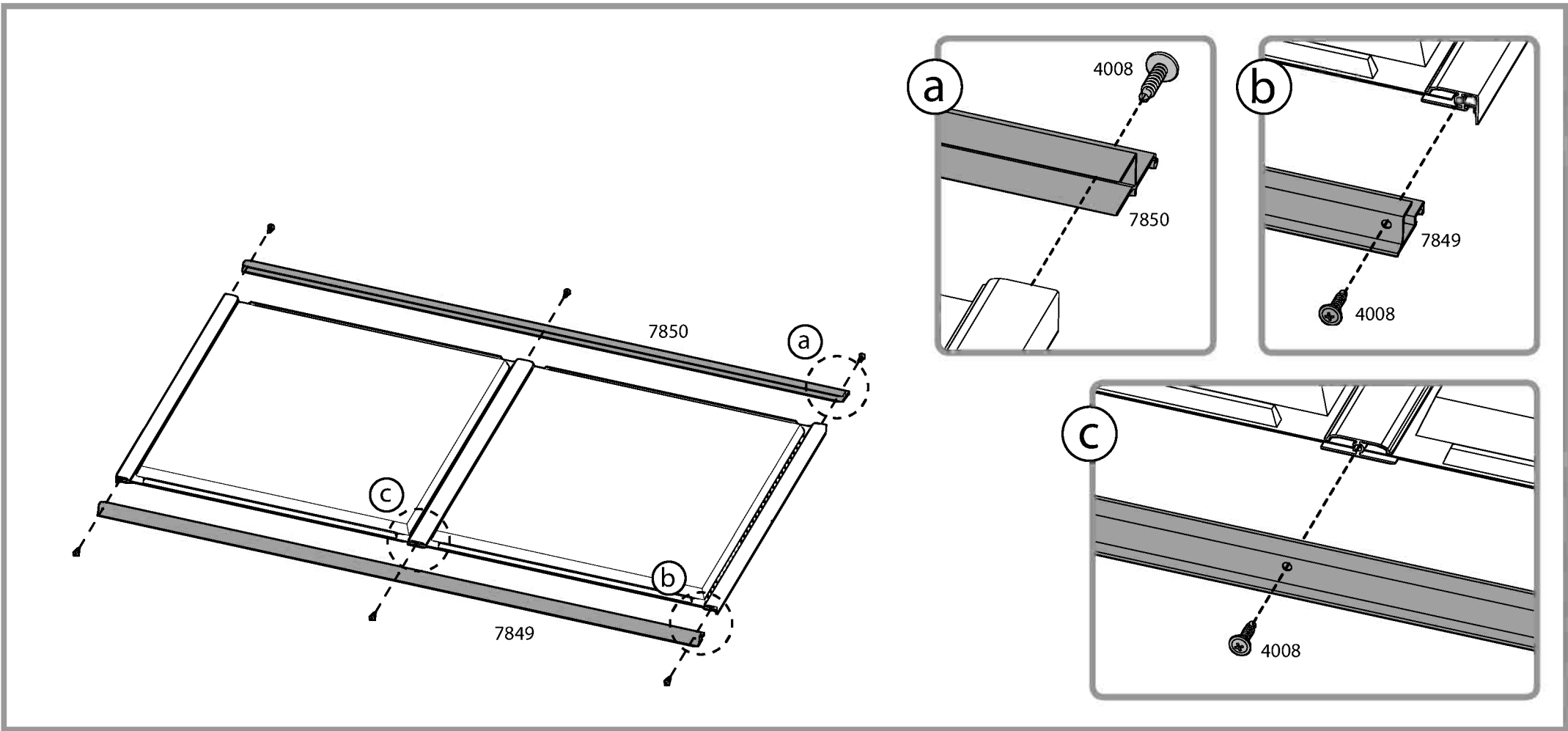
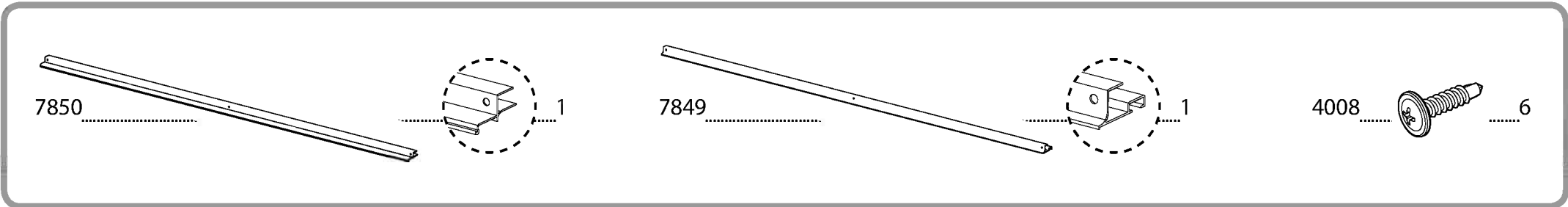
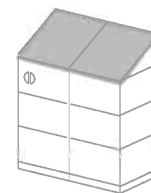


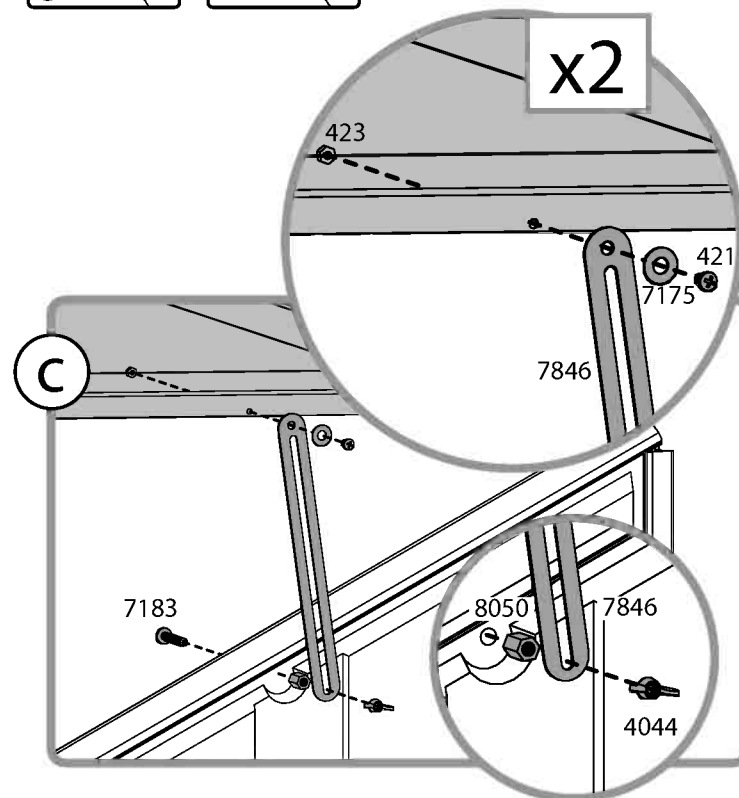
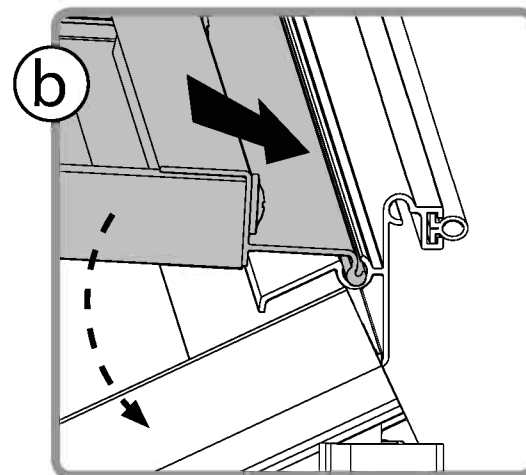
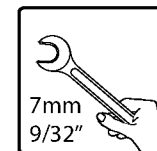
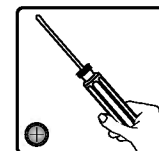
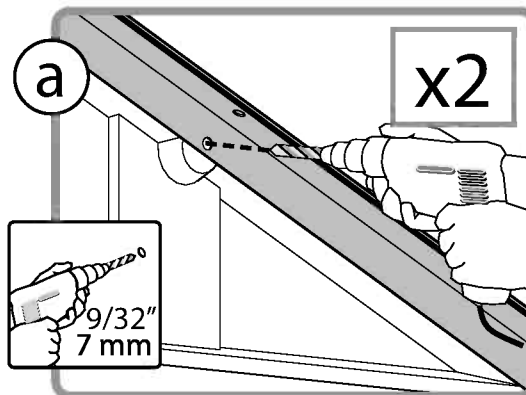
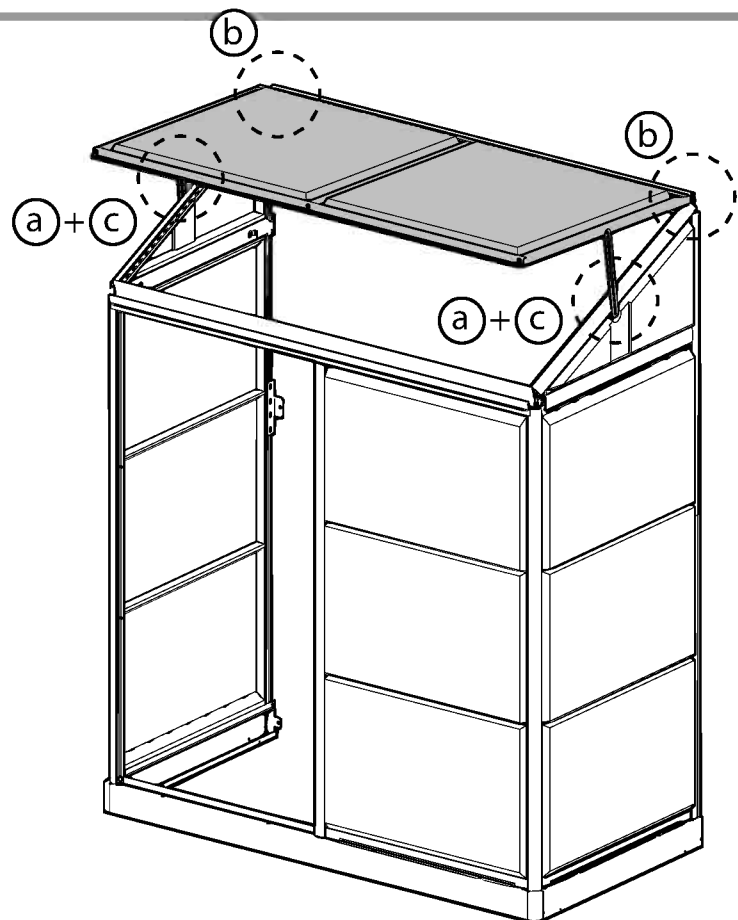
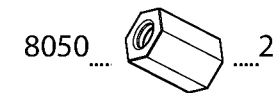
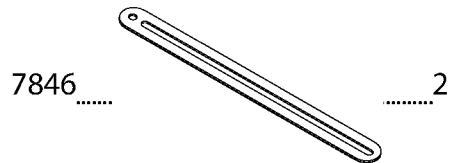
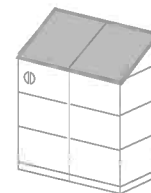


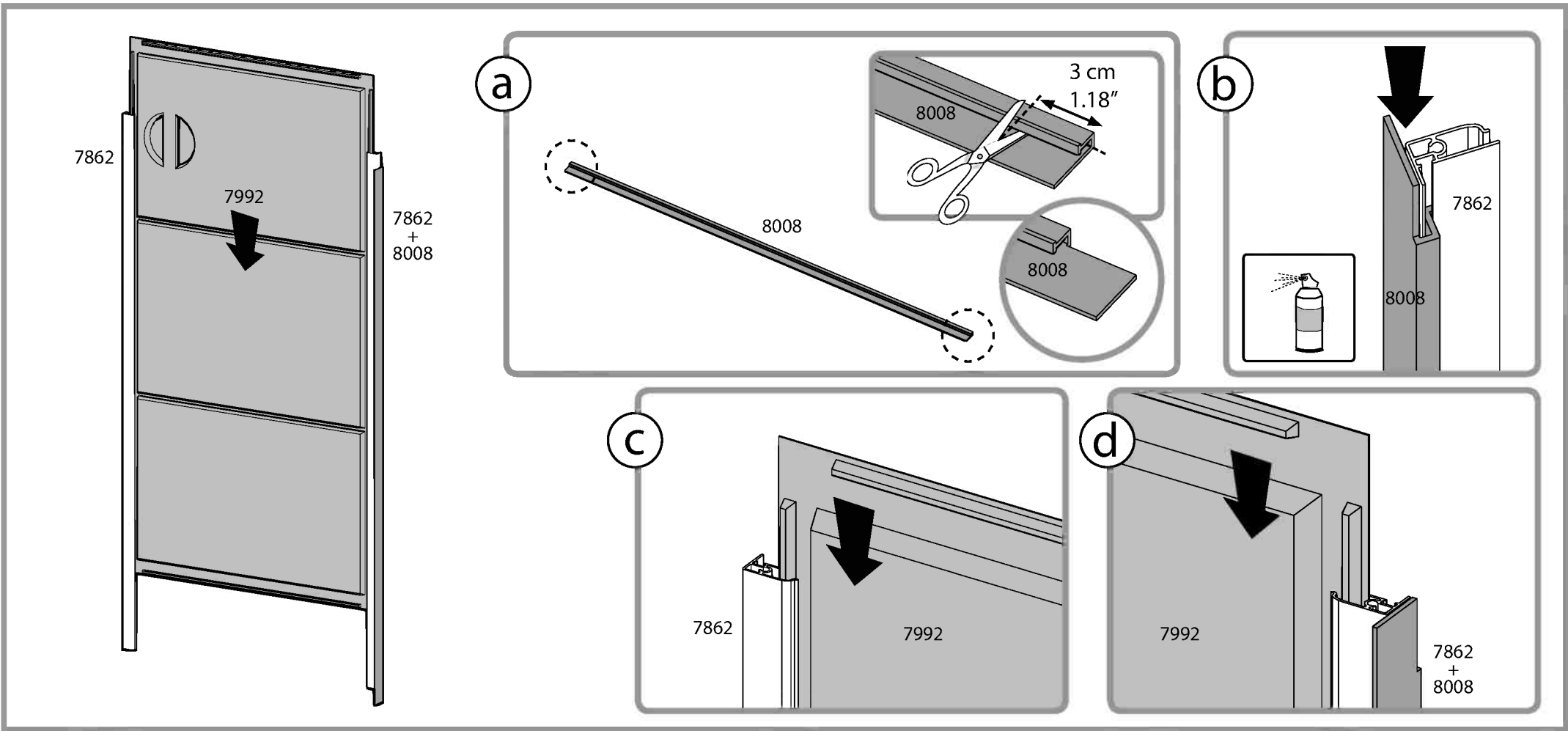
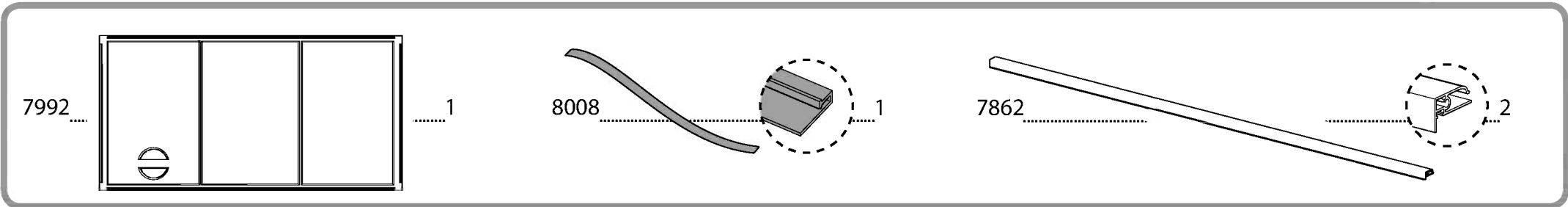
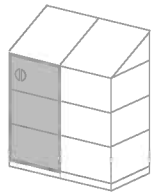


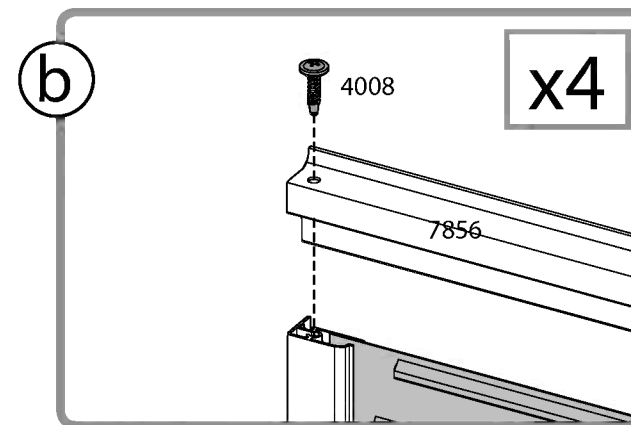
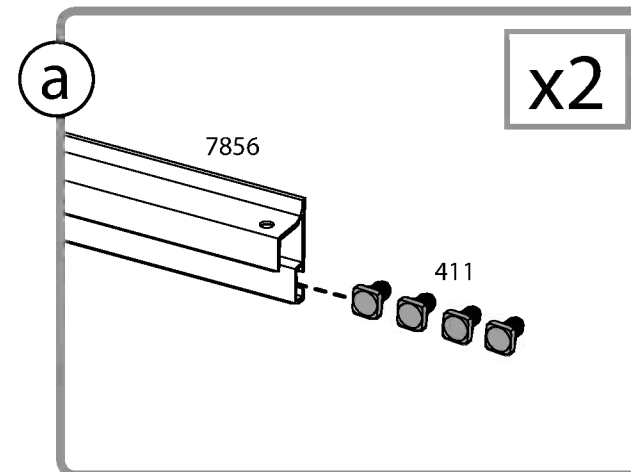
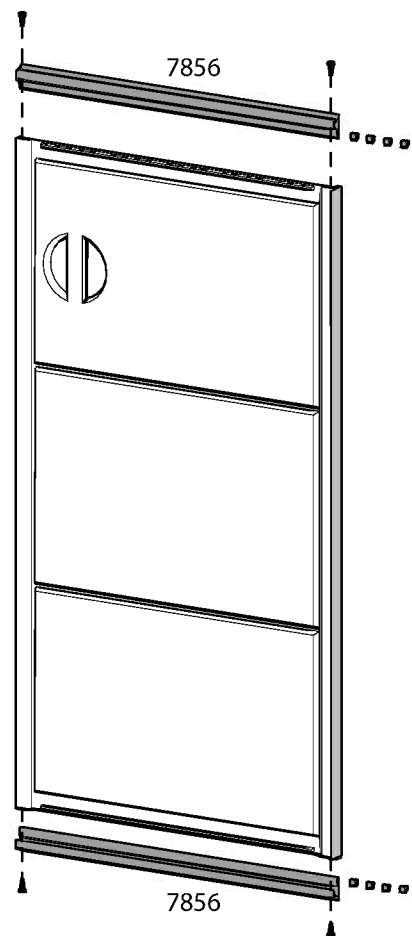
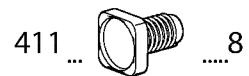
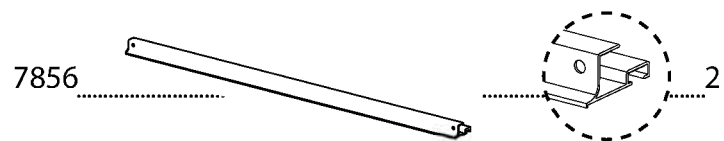
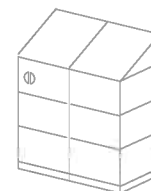


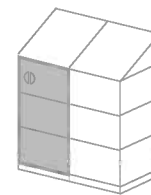


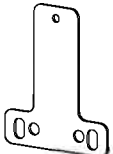
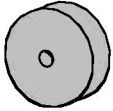




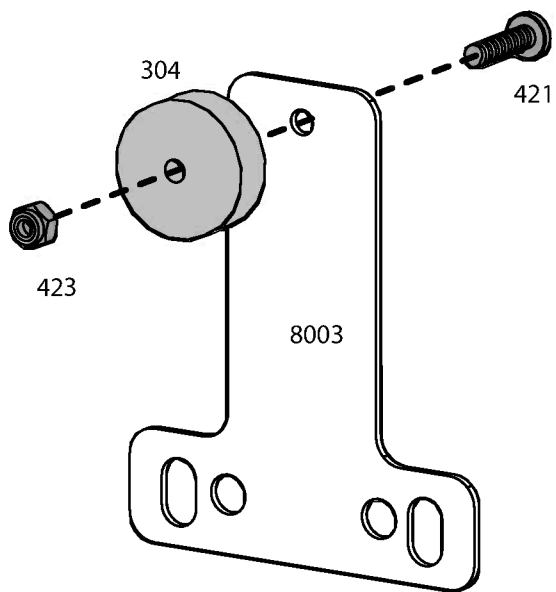




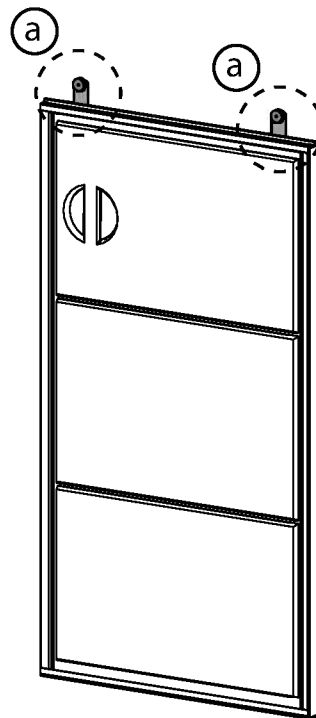
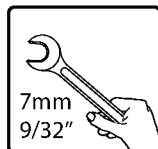
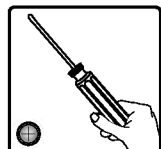




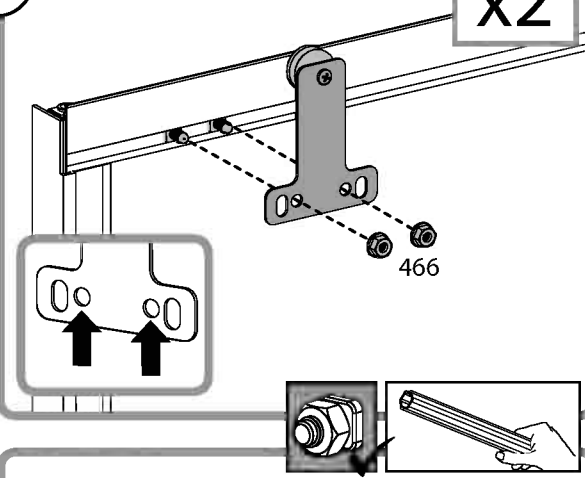
- 8003 4 
- 304 4 
- 421 4 
- 423 4 
- 466 4 



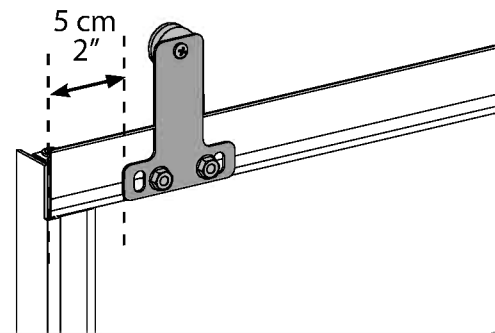
x4

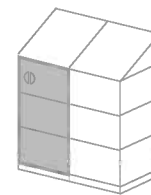


a

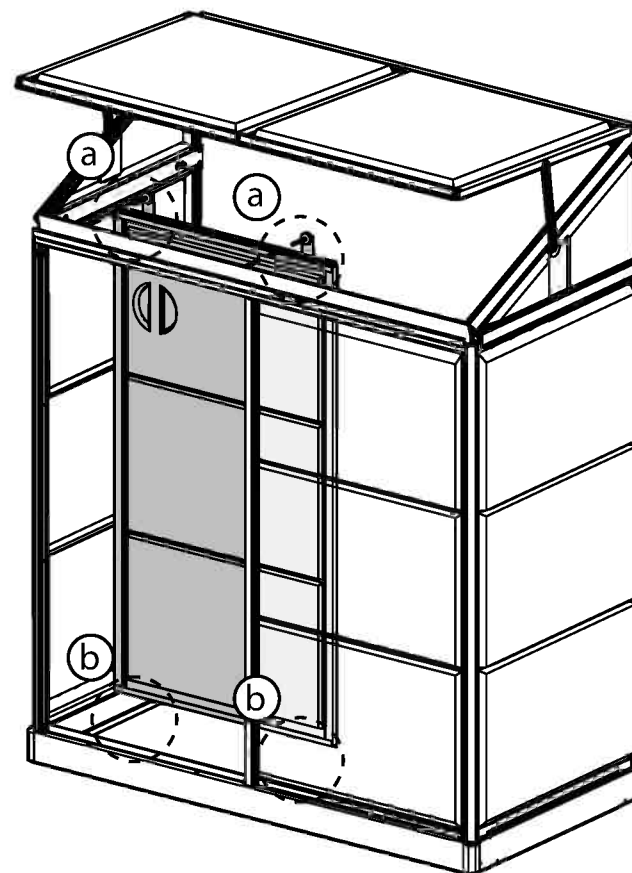
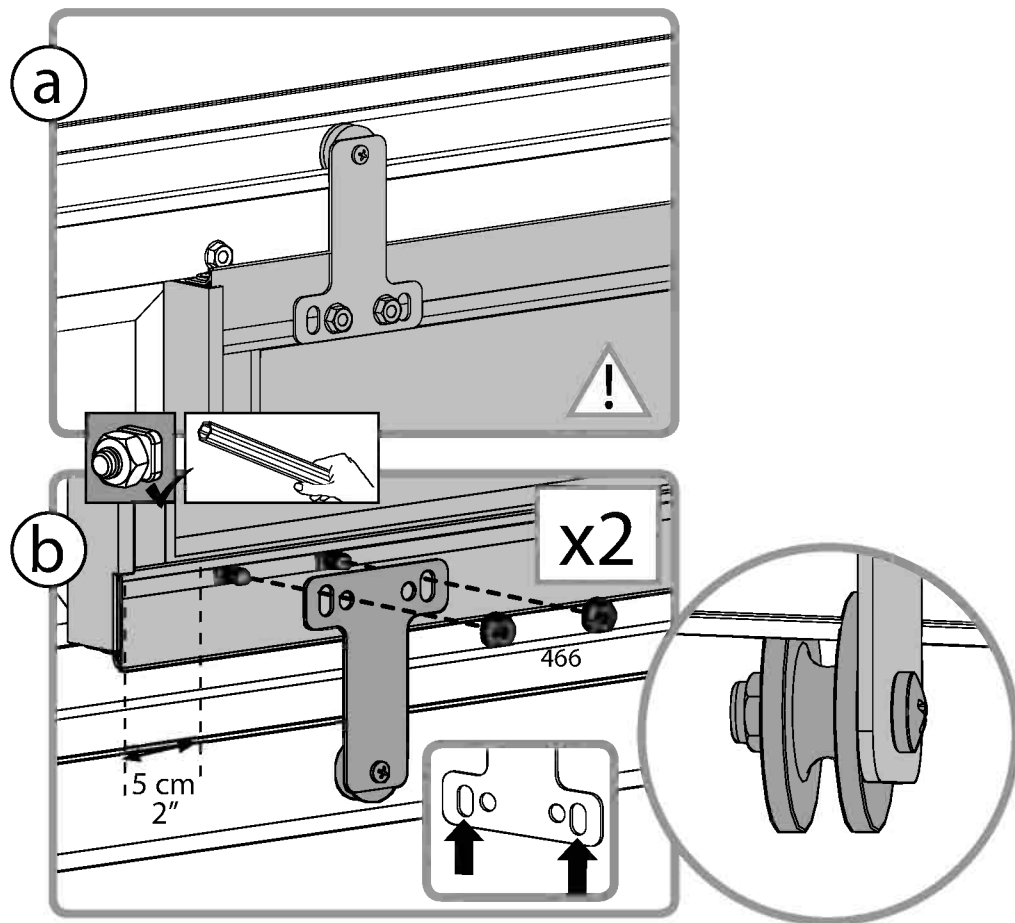


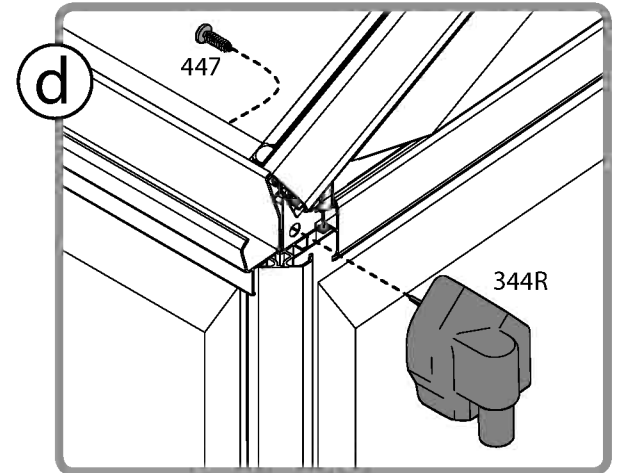
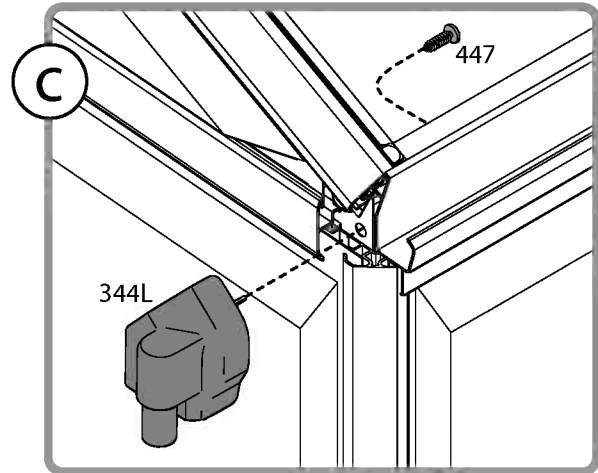
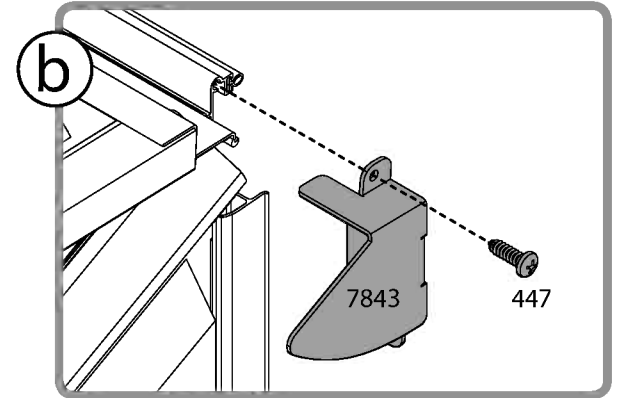
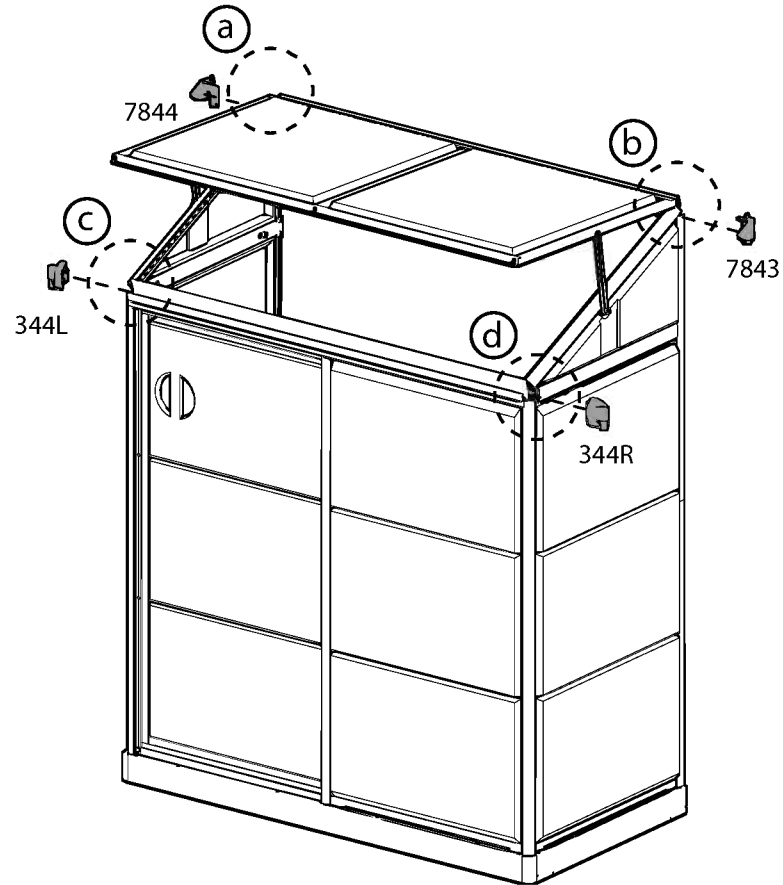
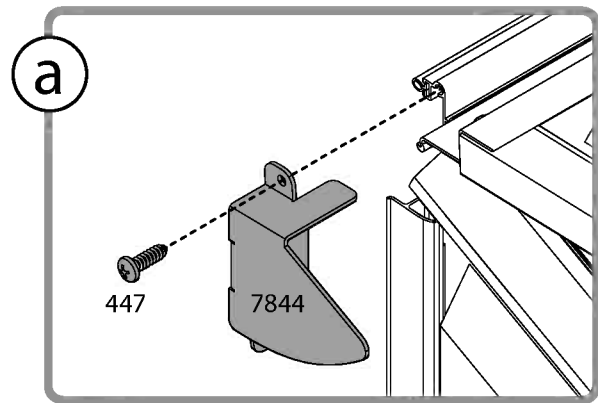
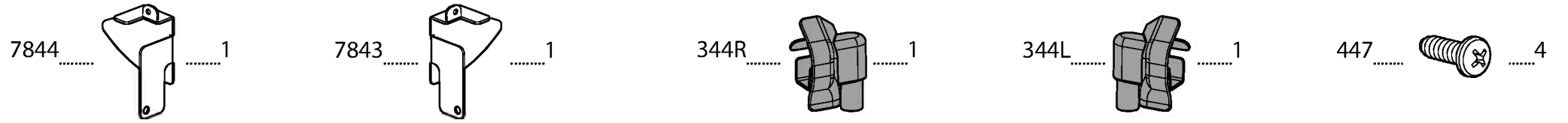
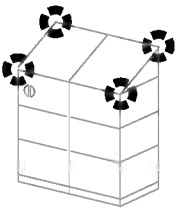
x2

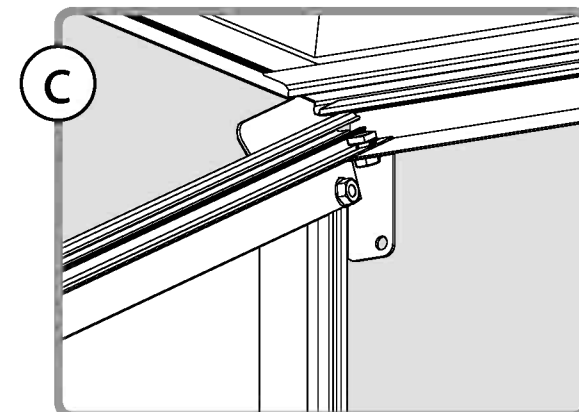
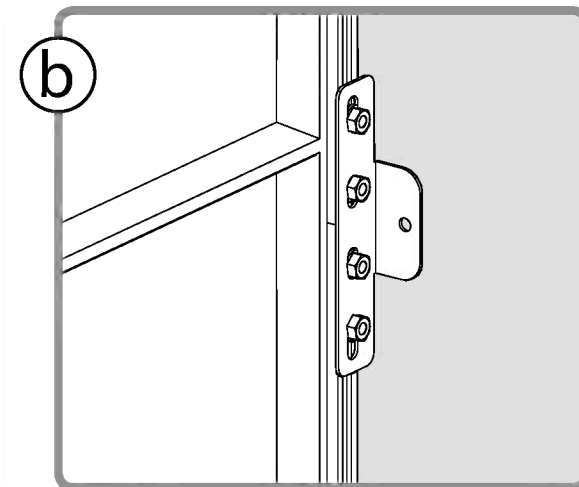
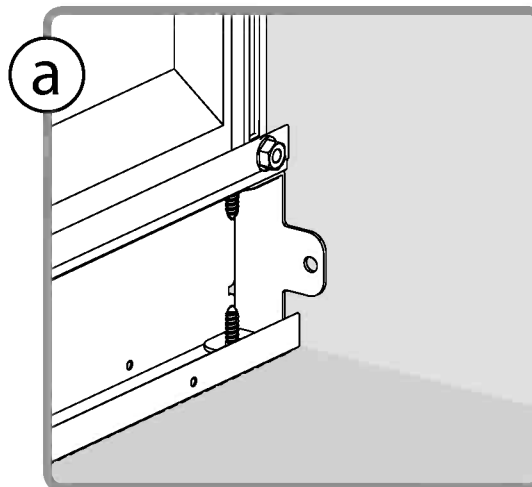
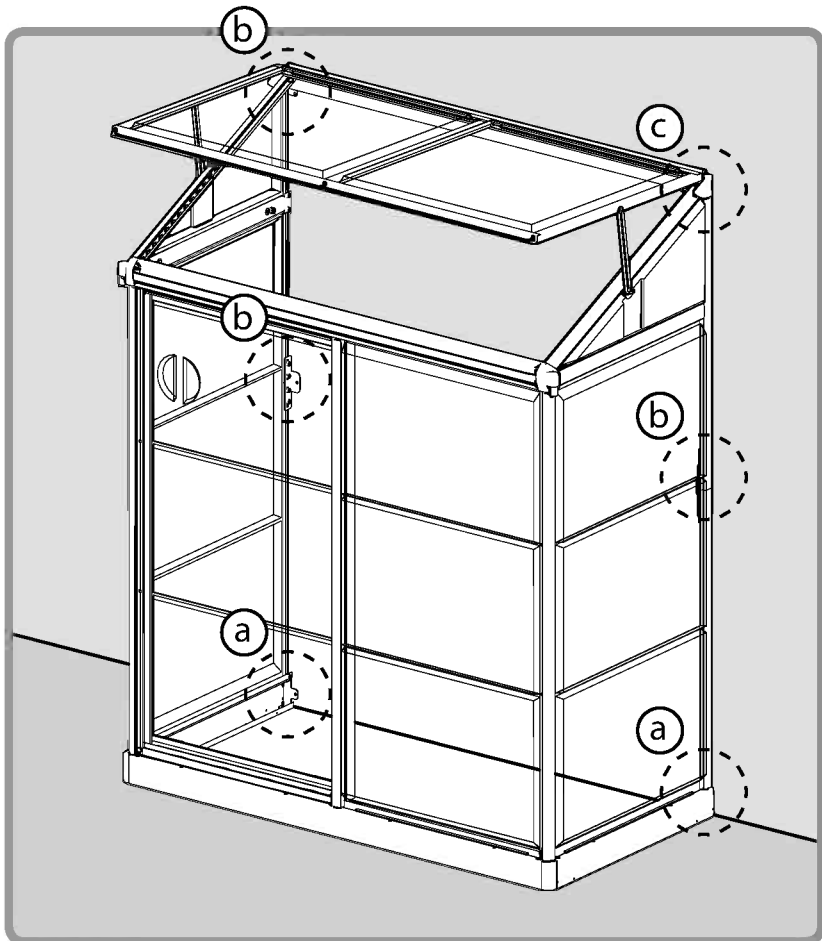
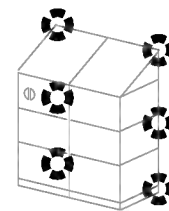




466..... 4







Contact information

Head office:

Dancover A/S
Nordre Strandvej 119 G
3150 Hellebæk
Denmark

For more information
please visit:
www.dancovershop.com

National contacts

Denmark: 70 26 76 20
denmark@dancover.com

UK: 020 8099 7570
uk@dancover.com

Germany: 041 0266 7040
germany@dancover.com

France: 0975 181 800
france@dancover.com

Sweden: 040 233 262
sverige@dancover.com

Finland: 0 931 581 720
suomi@dancover.com

Poland: 22 300 8602
polska@dancover.com

Luxembourg: +49 041 0266 7040
luxembourg@dancover.com

Portugal: 308 800 899
portugal@dancover.com

Spain: 911 436 828
espana@dancover.com

Italy: 02 479 21 198
italia@dancover.com

Switzerland: 0840 000125
schweiz@dancover.com

Austria: 0662 626935
austria@dancover.com

Norway: 231 00 690
norge@dancover.com

Nederland: 0 858 880 524
nederland@dancover.com

Ireland: 0 151 33 003
ireland@dancover.com

Belgium: 0 28 08 08 09
belgique@dancover.com