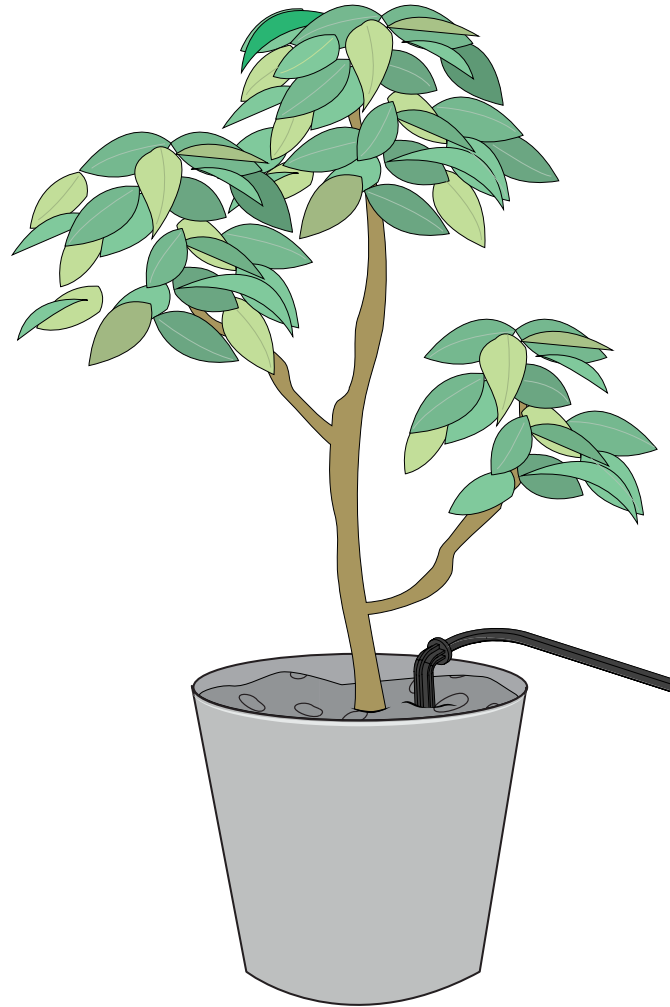


DANCOVER[®]



Manual
for
Greenhouse Irrigation Set

Drip Irrigation Kit



Irrigation Kit

EN

Step a - Please make sure to connect the water pressure regulator #7351. This will allow constant and stable irrigation pressure for your plants.

Step a, b, c - In order to attach the irrigation pipe #7305, place the edge of the pipe in hot water to soften.

Connecting this irrigation kit to an automatic irrigation system is possible.

Please make sure to connect up to 4 units together with 1 pressure regulator (#7351).

Do not cut the pipe unless a final decision has been made on the mounting location.

Bewässerung Kit

DE

Schritt a - Achten Sie bitte darauf, den Wasserdruckregler anzuschließen #7351. Auf diese Weise erhalten Ihre Pflanzen einen ständigen und stabilen Bewässerungsdruck.

Schritt a, b, c - Um den Bewässerungsschlauch #7305 anzuschließen, legen Sie das Ende des Schlauchs bitte in heißes Wasser, um ihn weich zu machen.

Die Platten können auch an ein automatisches Bewässerungssystem angeschlossen werden.

Achten Sie bitte darauf, dass bis zu 4 Einheiten an einen Druckregler (#7351) angeschlossen werden können.

Sofern keine entgeltliche Entscheidung am Befestigungsort getroffen wurde, sollten Sie den Schlauch nicht durchschneiden.

Tilguti niisutuskomplekt

ET

Samm a - Kindlasti ühendage veesurve regulaator #7351. See laseb teil taimi pidevalt ja stabiilselt niisutada.

Samm a, b, c - Niisutustoru #7305 ühendamiseks paigutage toru äär kuuma vette, et seda pehmendada.

Võimalik on ühendada niisutuskomplekt automaatse niisutussüsteemiga.

Kindlasti ühendage kuni 4 üksust 1 rõhuregulaatoriga (#7351).

Ärge lõigake toru enne kui lõplik otsus kinnitusasukoha kohta on tehtud.

Kit d'arrosage

FR

Etape a - Veuillez-vous assurer de connecter le régulateur de pression d'eau #7351. Cela permettra une pression d'irrigation stable et constante pour vos plantes.

Etape a, b, c - Afin d'attacher le tuyau d'irrigation #7305, mettez le bout du tuyau dans de l'eau chaude pour le ramollir.

Connecter les panels à un système d'irrigation automatique est possible.

Veuillez-vous assurer de connecter jusqu'à 4 unités ensemble avec un régulateur de pression (#7351).

Ne coupez pas le tuyau sauf si vous avez définitivement décidé d l'endroit de montage.

Kit de Riego

ES

Paso a - Por favor, asegúrese de conectar el reductor de presión de agua #7351. Esto permitirá que la presión de riego constante y estable para sus plantas.

Paso a, b, c - Con el fin de conectar la tubería de riego con #7305, coloque el borde de la tubería el agua caliente para ablandar.

Es posible la conexión de los paneles con el sistema de riego automático.

Por favor, asegúrese de conectar hasta 4 unidades junto con 1 reductor de presión (#7351).

No corte la tubería a menos que la decisión final se ha tomado en el lugar de montaje.

Vanningssystem

NN

Trinn a - Koble til vanntrykkregulatoren, del nr. 7351. Dette gir kontinuerlig og jevn vanning av plantene.

Trinn a, b, c - Sett kanten på vanningrøret, del nr. 7305, i varmt vann, da blir det mykere og kan festes.

Dette vanningssystemet kan kobles til et automatisk vanningssystem.

Ikke koble til mer enn fire enheter på én trykkregulator (del nr. 7351).

Ikke kutt lengden på røret før du er helt sikker på den endelige plasseringen.

HE

ערכת השקייה בטפטוף

שלב א': נא לוודא חיבור ווסת לחץ המים #7351 כדי לשמור על לחץ השקיה אחיד ומתמשך.

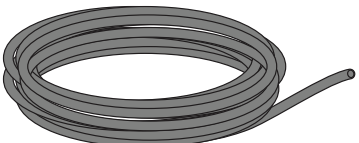
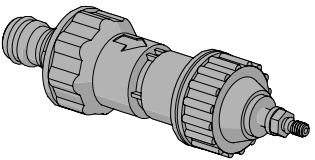
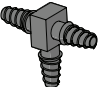
שלב א', ב', ג': בכדי לחבר את צינור ההשקיה #7305 יש להניח את קצה הצינור במים חמים בכדי לרכך אותו.

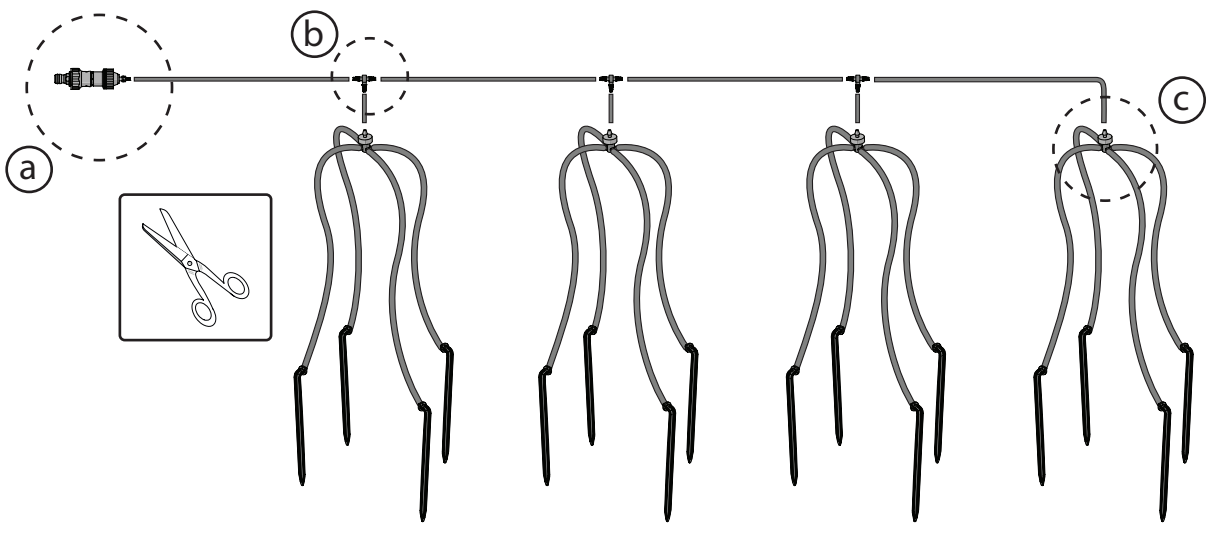
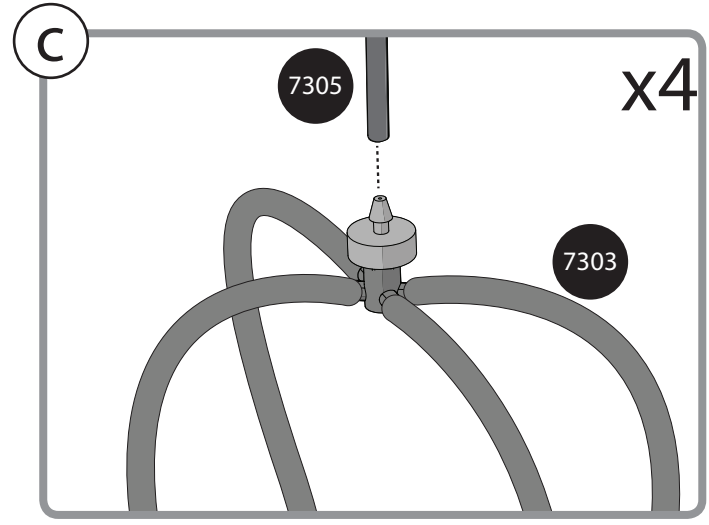
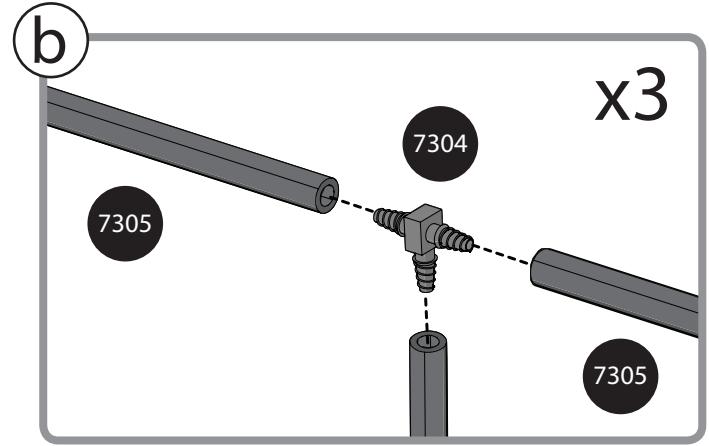
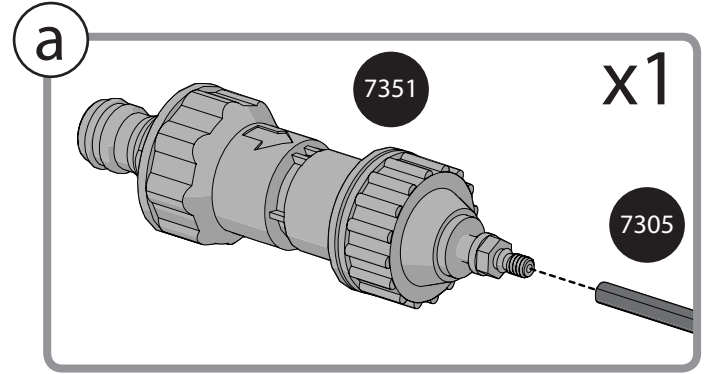
ניתן לחבר קיט השקיה זה אל מערכת השקיה אוטומטית

נא וודא חיבור של עד 4 יחידות ביחד עם ווסת לחץ אחד (#7351)

אל תחתוך את הצינור אלא אם כן התקבלה החלטה סופית לגבי מיקום ההתקנה.

Contents

	Qty.	Item		Qty.
7303	4	7305		1
		7351		1
		7304		3 (+1)



Contact information

Head office:

Dancover A/S
Lyngevej 16A, Nørre Herlev
3400 Hillerød
Denmark

For more information
please visit:

www.dancovershop.com

National contact

Denmark:

denmark@dancover.com

UK:

uk@dancover.com

Germany:

germany@dancover.com

France:

france@dancover.com

Sweden:

sverige@dancover.com

Finland:

suomi@dancover.com

Poland:

polska@dancover.com

Luxembourg:

luxembourg@dancover.com

Portugal:

portugal@dancover.com

Spain:

espana@dancover.com

Italy:

italia@dancover.com

Switzerland:

schweiz@dancover.com

Austria:

austria@dancover.com

Norway:

norge@dancover.com

Nederland:

nederland@dancover.com

Ireland:

ireland@dancover.com

Belgium:

belgique@dancover.com