



Manual R306 XH



NL:

Open alle dozen en controleer of de inhoud klopt.

Sorteer dan alle onderdelen volgens gebruik, die vermeld staat op de inhoud in de dozen.

De 7 soorten van gebruik zijn :

- Gevel
- Zijwand
- Dak
- Deur
- Dakraam
- Beglazing
- Afwerking

E:

Open all the boxes and make sure the contents is correct.

Sort all parts according to the usage which is mentioned on the contents of the boxes.

The 7 types of usage are :

- Facade
- Side panel
- Roof
- Door
- Skylight
- Glazing
- Finishing

F:

Ouvrez toutes les boîtes et assurez-vous que le contenu est correct.

Triez toutes les parties conformément à l'utilisation indiquée sur le contenu des boîtes.

Les 7 types d'utilisation sont :

- Façade
- Parois
- Toit
- Porte
- Lucarne
- Vitrage
- Finition

D:

Öffnen Sie alle Boxen und kontrollieren Sie dass der Inhalt richtig ist.

Sortieren Sie alle Teile nach der Anwendung, die auf dem Inhalt der Boxen angegeben wird.

Die 7 Arten der Anwendung sind :

- Façade
- Parois
- Toit
- Porte
- Lucarne
- Vitrage
- Finition

Beste klant

Proficiat met de aankoop van uw serre. Door deze handleiding is geen technische voorkennis vereist. Doorneem alles stap per stap, zodat noodzakelijke onderdelen en handelingen voorbereid zijn.

Veiligheid en efficiëntie

Glas is zwaar, scherp en breekbaar. Een ladder is hoog en wankel. Aluminiumprofielen zijn soms lang en scherp. Wees voorzichtig als u niet dagelijks met deze grondstoffen werkt, kinderen blijven daarom beter uit de buurt. Veiligheidsschoenen, een veiligheidsbril en handschoenen kunnen hierbij helpen, bij de montage van glas zijn deze een must.

Gereedschappen:

- 2 sleutels met sleutelwijdte 10mm
- mes of een stevige schaar
- sterschroevendraaier (groot type)
- platte schroevendraaier (groot)
- waterpas
- spade
- touw of een meter van min. 5 meter
- ladder (die op zichzelf kan blijven staan)

Toebehoren verkrijgbaar in elke doe-het-zelf winkel:

- kleurloze, neutrale silicone
- sneldrogende beton, om uw serre vast te ankeren

Handeling voorafgaand aan de montage

Pak alle dozen uit en sorteer de onderdelen volgens gebruik (zie inhoudsblad per doos).

Weetjes

- Boutgleuven zijn gleuven waar de kop van een bout in past. Bijna elk profiel in deze serre bezit 1 of meerdere boutgleuven.
- Bij verbindingen met boutgleuven, steeds de profielen goed tegen elkaar drukken.
- Wachtbouten zijn bouten die we in een gleuf schuiven als voorbereiding voor een latere montage, op een tiental centimeter van het profieleinde houden moeren ze voorlopig vast.
- Een serre bestaat uit 2 gevels, 2 zijwanden en 1 dak.
- Indien niet specifiek vermeld, worden steeds korte bouten (M6x10) gebruikt.

Advies

Gebruik steeds alle detailzichten als hulpmiddel voor het uitlijnen, uitrichten en positioneren van uw profiel. Let op doorsnede en gaten. De moeren enkel 2 toertjes op de bouten draaien, pas na het doorlopen van de volledige pagina de bouten en moeren definitief aanspannen.

Bijkomend advies en tips

- Verzekering: Het is aan te bevelen uw verzekeringsmakelaar in te lichten van de plaatsing van uw serre.
- Regelmatig controleren:
 - Controleer of alle bouten nog zijn aangespannen
 - Controleer of uw verankering (beton en de ankers) nog steeds intact is
 - Controleer de positie van het dakraam
- Extra controle bij heel slecht weer:
 - Zorg ervoor dat de opsteker van het dakraam in het slotgat vast zit en zo het dakraam goed vastklemt.
 - Zorg ervoor dat de deur goed dicht is, vergrendel de deur indien mogelijk
 - Zorg ervoor dat er geen luchtspleten zijn onder de fundering
 - Verhinder een te groot sneeuwgewicht
- Algemene regel: Zorg ervoor dat de wind niet in uw serre kan
- Tips voor de goede werking van uw serre:
 - Reinig met regelmaat de goten
 - Reinig met regelmaat de condensgoten
 - Reinig de onderloopregel van de deur voor een vrije loop van uw deur
 - Voor de goeie werking van uw deur, olie de wielen regelmatig in
 - Reinig uw glas
- Bij het gebruik van silicone raden wij aan 'silirub PC' te gebruiken. De aangebrachte silicone heeft een levensduur van 1 jaar en wordt best regelmatig vervangen (hiervoor kunt u 'sealant remover' gebruiken). Het is heel belangrijk dat de silicone in de juiste omstandigheden wordt aangebracht:
 - Bij droog weer
 - In normale temperaturen (geen extreme koude of warmte)
 - Op ontvette ondergrond (eventueel 'cleaner & degreaser' gebruiken)
 - 1 dag laten uitdrogen
- De automatische raamopener: tijdens de winter de cilinder verwijderen, in te oliën en op een warme plaats bewaren. Je kan steeds gebruik maken van de manuele opener. Gebruik automatische raamopener en manuele opener niet samen.

Chèr(e) client(e)

Félicitations pour l'achat de votre serre. Grâce au présent manuel, aucune connaissance technique préalable n'est requise pour le montage. Suivez les différentes étapes afin de préparer les différents éléments et d'opérer les manipulations nécessaires.

Sécurité et efficacité

Attention ! Les profils en aluminium sont parfois longs et coupants. Tenez également compte de la hauteur et de la mauvaise stabilité de l'échelle. Soyez donc prudent si vous n'utilisez pas régulièrement ce genre de matériel ; gardez de préférence les enfants à distance. Chaussures de sécurité, lunettes de sécurité et gants peuvent être utiles et sont indispensables pour le placement du verre.

Outils:

- 2 clés de 10 mm
- un couteau ou des grands ciseaux
- un tournevis étoile (de grande taille)
- un tournevis plat (grand)
- un niveau
- une bêche
- une corde ou un mètre de min. 5 mètres
- une échelle (qui peut tenir seule)

Matériaux disponibles dans tous les magasins de bricolage:

- silicone neutre incolore
- béton à prise rapide pour ancrer solidement votre serre

Action avant le montage

Ouvrez toutes les boîtes et triez les parties conformément à l'utilisation comme indiquée sur le contenu des boîtes.

Bon à savoir

- Les rainures à boulon sont des rainures dans lesquelles s'adapte la tête d'un boulon. Quasiment tous les profils de cette serre possèdent 1 ou plusieurs rainure(s) à boulon.
- En cas de raccords via les rainures à boulon, toujours bien comprimer les profils l'un contre l'autre.
- Les boulons d'arrêt sont des boulons à glisser dans une rainure, en préparation d'un montage ultérieur ; des écrous les tiennent en place à une dizaine de centimètres de l'extrémité du profil.
- Une serre se compose de 2 façades, de 2 parois latérales et d'un toit.
- Sauf mention spécifique, on utilise toujours des boulons courts (M6x10).

Conseil

Utilisez toujours toutes les vues détaillées comme aide pour aligner, centrer et positionner votre profil. Soyez attentif à la section et aux perforations. Lorsque vous vissez les écrous sur les boulons, ne faites que 2 tours ; ne serrez définitivement les écrous sur les boulons qu'après avoir pris connaissance de la page dans son intégralité.

Conseils et astuces supplémentaires

- Assurance : il est recommandé d'avertir votre compagnie d'assurance que vous avez monté une serre
- Contrôles réguliers:
 - Vérifiez que tous les boulons soient bien serrés
 - Assurez-vous que l'ancrage (béton + portants) est intact
 - Contrôlez la position de la tabatière
- Contrôles supplémentaires en cas de mauvaises conditions météo:
 - Assurez-vous que le loquet de la tabatière soit bien dans l'orifice de fermeture et que la tabatière soit correctement fermée
 - Assurez-vous que la porte soit bien fermée ; verrouillez-la si nécessaire
 - Assurez-vous de l'absence de fissures dans l'embase
 - Evacuez l'excès de neige pour éviter trop de poids
- Règle générale : veillez à éviter que le vent ne puisse pénétrer dans la serre
- Conseils pour le bon fonctionnement de votre serre:
 - Nettoyez régulièrement les gouttières
 - Nettoyez régulièrement les rainures de condensation
 - Nettoyez la rainure d'évacuation de la porte pour permettre une ouverture aisée
 - Pour un actionnement optimal de la porte, lubrifiez régulièrement les roulettes
 - Nettoyez les vitres
- Nous vous recommandons d'utiliser du silicone "silirub PC". Le silicone appliqué sur les parties a une durée de vie de 1 an et il est préférable de le remplacer régulièrement (vous pouvez utiliser un "dissolvant de mastic" pour cela). Il est très important que le silicone soit appliqué dans les bonnes conditions:
 - par temps sec
 - à des températures normales (pas de froid extrême ni de chaleur)
 - Sur des surfaces dégraissées (éventuellement utiliser "nettoyant & dégraissant")
 - Laisser sécher pendant 1 jour
- L'ouverture automatique de la fenêtre : l'hiver, ôtez les cylindres, lubrifiez-les et conservez-les dans un endroit chaud. Vous pouvez toujours ouvrir manuellement. N'utilisez pas les dispositifs d'ouverture automatique et manuelle en même temps.

Dear Customer

Congratulations on the purchase of your greenhouse. Thanks to this manual, no technical foreknowledge is required for assembling the greenhouse. Reading through the manual step by step will allow you to prepare all necessary parts and acts for the assembly of your greenhouse.

Safety and Efficiency

Glass is heavy, sharp-edged and fragile. A ladder is high and unstable. Aluminium profiles are sometimes long and sharp-edged. So, be careful when you are not familiar with handling these materials. Therefore, it is better to keep children away during the assembly. Safety shoes, safety glasses and safety gloves may therefore be very useful and are essential when assembling glass.

Tools:

- 2x 10mm screw-wrenches
- Knife or solid scissors
- Star screwdriver (large type)
- Flat screw-driver (large type)
- Spirit level
- Shovel
- Rope or measuring rod min. 7 meters
- Ladder (self-standing)

Tools available in all D.I.Y.-shops:

- Colourless neutral silicone kit
- Quick-drying concrete to solidly anchor your greenhouse

Actions prior to assembly

Open all the boxes and sort all parts according to the usage which is mentioned on the contents of boxes.

Petty Facts

- Bolt slots are slots in which fits a bolt head. Nearly all profiles in this greenhouse have 1 or more bolt slots.
- In the event of bolt slot connections, always make sure that the profiles are closely pressed to one another.
- Stop bolts are bolts that we slide in a slot in preparation of further assembly; these bolts are temporarily retained by nuts at some 10cm of the profile end.
- A greenhouse consists of 2 façades (front and back), 2 sidewalls and a roof.
- Except when explicitly mentioned otherwise, short bolts (M6X10) are used.

Advice

Always use all detailed views as aid to align, line up and position your profile. Pay attention to section and perforations.

When fixing the nuts on the bolts, only make 2 turns; only definitively tighten the bolts and nuts after having gone through the entire page.

Additional Advice and Tips

- Insurance: it is recommended to inform your insurance broker on the installation of your greenhouse.
- Regularly check:
 - whether all bolts are still tightened
 - whether the anchors (concrete and anchors) are still intact
 - the position of the roof window
- Extra checks in times of bad weather:
 - Make sure that the window-raiser is locked in the hole and firmly clamps the roof window
 - Make sure that the door is firmly closed; if possible, lock it
 - Make sure there are no air splits under the foundation
 - During winter, remove snow from the greenhouse (weight)
- General rule: Make sure that the wind cannot enter your greenhouse
- Tips for a good functioning of your greenhouse:
 - Regularly clean the gutters
 - Regularly clean the condensation water gutters
 - Clean the door threshold profile for smooth functioning of the door
 - Regularly oil the wheels of the door for a smooth functioning
 - Clean the glass
- In case of usage of silicone, we recommend using "silirub PC". The silicone applied on the parts has a lifespan of 1 year and is best replaced regularly (you can use "sealant remover" for this). It is very important that the silicone is applied in the right conditions:
 - In dry weather
 - In normal temperatures (no extreme cold or heat)
 - On defatted surfaces (possibly use "cleaner & degreaser")
 - Allow to dry out for 1 day
- Automatic window-raiser: during the winter period, remove the cylinder, oil it and store it in a warm place. You can always use the manual window-raiser. Do not use the automatic window-raiser and the manual window-raiser together.

Sehr geehrter Kunde

Herzlichen Glückwunsch zu Ihrem neuen Gewächshaus! Diese Anleitung setzt keine technischen Vorkenntnisse voraus. Gehen Sie alles Schritt für Schritt durch, damit alle erforderlichen Teile in Reichweite liegen und Sie auf den nächsten Arbeitsschritt vorbereitet sind.

Sicherheit und Effizienz

Glas ist schwer, scharfkantig und zerbrechlich. Eine Leiter ist hoch und wacklig. Aluprofile sind manchmal lang und ebenfalls scharfkantig. Seien Sie vorsichtig, wenn Sie nicht täglich mit solchen Dingen arbeiten. Kinder sollten auf Abstand bleiben. Sicherheitsschuhe, eine Schutzbrille und Handschuhe können hilfreich sein. Beim Einsetzen von Glas sind sie sogar unverzichtbar.

Arbeitsmittel:

- 2 Schlüssel mit 10 mm Schlüsselweite
- ein Messer oder eine robuste Schere
- Kreuzschraubendreher (groß)
- Schlitzschraubendreher (groß)
- Wasserwaage
- Spaten
- Seil oder Maßband mit einer Länge von mindestens 7 Metern
- Stehleiter

Zubehör, das Sie in jedem Baumarkt finden:

- farbloses, neutrales Silikon
- schnellhärtender Beton für die Verankerung Ihres Gewächshauses

Aktionen vor der Montage

Öffnen Sie alle Boxen und sortieren Sie alle Teile entsprechend der Verwendung, die auf dem Inhalt der Boxen angegeben ist.

Petty Facts

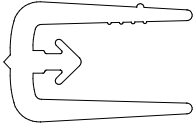
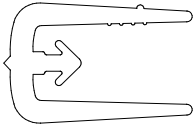
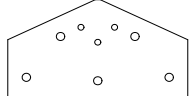
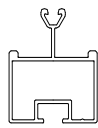
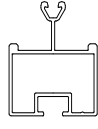

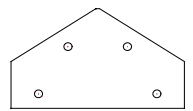
- Schraubennuten sind Nuten, in die der Kopf einer Schraube passt. Nahezu jedes Profil dieses Gewächshauses hat 1 oder mehrere Schraubennuten.
- Bei Nutverbindungen müssen die Profile immer fest aneinander gedrückt werden.
- Warteschrauben sind Schrauben, die man zur Vorbereitung der späteren Montage in eine Nut schiebt. Sie werden in etwa 10 cm Abstand zum Profilende provisorisch durch Muttern festgehalten.
- Das Gewächshaus besteht aus 2 Giebelwänden, 2 Seitenwänden und 1 Dach.
- Soweit dies nicht anders angegeben ist, werden stets kurze Schrauben (M6x10) verwendet.

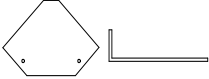
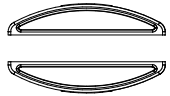
Tipp

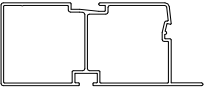




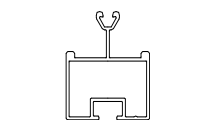
Benutzen Sie immer alle Detailansichten als Hilfsmittel für die Fluchtung, Ausrichtung und Positionierung der Profile. Beachten Sie den Querschnitt und die Bohrungen. Die Muttern dürfen nur zwei Umdrehungen weit auf die Schrauben gedreht werden. Erst nachdem die ganze Seite mit Schrauben bestückt ist, werden alle Schrauben und Muttern endgültig festgezogen.



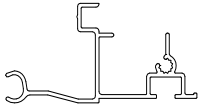
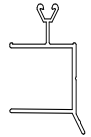
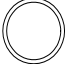
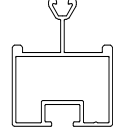
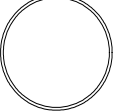
Weitere Hinweise und Tipps

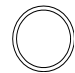
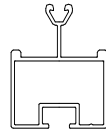
- Versicherung: Es empfiehlt sich, Ihrem Versicherungsvertreter zu melden, dass Sie ein Gewächshaus besitzen.
- Regelmäßige Kontrollen:
 - Kontrollieren Sie, ob alle Schrauben noch festgezogen sind
 - Kontrollieren Sie, ob Ihre Verankerung (Beton und Anker) noch intakt ist
 - Kontrollieren Sie die Stellung des Dachfensters
- Zusätzliche Kontrollen bei besonders schlechtem Wetter:
 - Stellen Sie sicher, dass der Öffner des Dachfensters im Schloss arretiert ist und das Dachfenster sicher fest sitzt
 - Stellen Sie sicher, dass die Tür richtig geschlossen ist, und verriegeln Sie möglichst die Tür
 - Stellen Sie sicher, dass unter dem Fundament keine Hohlräume entstanden sind
 - Verhindern Sie eine zu hohe Belastung durch aufliegenden Schnee
- Allgemeine Regel: Stellen Sie sicher, dass kein Wind in Ihr Gewächshaus eindringen kann.
- Tipps zur einwandfreien Funktion Ihres Gewächshauses:
 - Reinigen Sie regelmäßig die Rinnen
 - Reinigen Sie regelmäßig die Kondensrinnen
 - Reinigen Sie die untere Türführung, damit die Tür sich problemlos öffnen und schließen lässt
 - Damit sich die Tür problemlos öffnen und schließen lässt, sollten die Räder regelmäßig geölt werden
 - Reinigen Sie die Scheiben
- Verwendung von Silikon: Wir empfehlen die Verwendung von "silirub PC". Das Silikon hat eine Lebensdauer von 1 Jahr und wird am besten regelmäßig ausgetauscht (hierfür können Sie den "Sealant Remover" verwenden). Es ist sehr wichtig, dass das Silikon unter den richtigen Bedingungen angewendet wird:
 - Bei trockenem Wetter
 - Bei normalen Temperaturen (keine extreme Kälte oder Hitze)
 - Auf entfetteten Oberflächen (evtl. "Reiniger & Entfetter" verwenden)
 - 1 Tag trocknen lassen
- Automatischer Fensteröffner: Entfernen Sie im Winter den Zylinder, um ihn zu ölen und an einem warmen Ort aufzubewahren. Sie können dann den manuellen Öffner benutzen. In keinem Fall dürfen Sie den automatischen und den manuellen Fensteröffner zusammen benutzen.

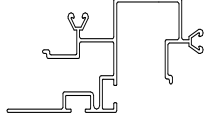
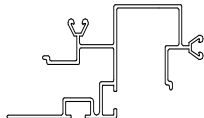
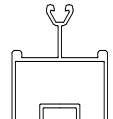
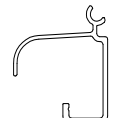

R306XH Ral 9005		CONTENU DE LA BOITE 1 / INHOUD VAN DOOS 1 CONTENT BOX 1 / INHALT BOX 1			Vierkante doos
Art n°	Quantité	F : Description	Section	Longuer	Utilisation
	Aantal	NL : Beschrijving	Doorsnede	Lengte	Gebruik
	Number	E : Description	Section	Length	Usage
	Anzahl	D : Beschreibung	Abschnitt	Länge	Anwendung
800296	2	Caoutchouc : 22m		450	Vitrage
		Rubber : 22m			Beglazing
		Caoutchouc : 22m			Glazing
		Gummi : 22m			Verglasung
800295	2	Caoutchouc : 26,5m		450	Vitrage
		Rubber : 26,5m			Beglazing
		Caoutchouc : 26,5m			Glazing
		Gummi : 26,5m			Verglasung
800018	2	Plaquette faïtière pignon RAL9005		150	Pignon
		Nokplaatje RAL9005			Gevel
		Ridge plate RAL9005			Facade
		Nockenleisten RAL9005			Fassade
801344	2	Barre verticale TOP2 R3XH RAL9005 Gauche		392	Pignon
		Glasregel TOP R3XH RAL9005 Links			Gevel
		Glas line TOP R3XH RAL9005			Facade
		Glasslinie Top R3XH RAL9005			Fassade
801345	2	Barre verticale TOP2 R3XH RAL9005 Droite		392	Pignon
		Glasregel TOP R3XH RAL9005 Rechts			Gevel
		Glas line TOP R3XH RAL9005			Facade
		Glasslinie Top R3XH RAL9005			Fassade
800330	1	Ancres de coin (set = 4pcs) RAL9005		400	Finition
		Hoekankers (set = 4st) RAL9005			Afwerking
		Corner anchors (set = 4 pieces) RAL9005			Finishing
		Ecke Anker (Set = 4 Stück) RAL9005			Finishing
801347	4	Plaquette coin pignon RAL9005		150	Pignon
		Hoekplaatje recht RAL9005			Gevel
		Angle plate right RAL9005			Facade
		Winkelplatte recht RAL9005			Fassade

R306XH Ral 9005	CONTENU DE LA BOITE 1 / INHOUD VAN DOOS 1 CONTENT BOX 1 / INHALT BOX 1				Vierkante doos	
	Quantité	F : Description	Section	Longuer	Utilisation	
	Art n°	Aantal	NL : Beschrijving	Doorsnede	Lengte	Gebruik
	Number	E : Description	Section	Length	Usage	
	Anzahl	D : Beschreibung	Abschnitt	Länge	Anwendung	
800193	1	Set plaquettes finition faîtière et fondation		90	Finition	
		Set afdekplaatjes Fundering en nok			Afwerking	
		Set Cover plates foundation and ridge			Finishing	
		Set Abdeckplatten Fundament und First			Finish	
800215	1	Viserie R306H RAL9005				
		Beslagzak R306H RAL9005				
		Screw bag R306H RAL9005				
		Beschlägetasche R306H RAL9005				
800298	1	Viserie luncarne RAL9005			Lucarne	
		Onderdelenzakje dakraam RAL9005			Dakraam	
		Screw bag roof window RAL9005			Skylight	
		Beschlägetasche Dach Fenster RAL9005			Dachfenster	
800288	1 set	ensemble de poignées		150	Finition	
		Set Handvatjes			Afwerking	
		Set of handles			Finishing	
		Reihe von Griffen			Finish	
800949	1	Notice R3..XH		300		
		Handleiding R3..XH				
		Instructions R3..XH				
		Anleitung R3..XH				

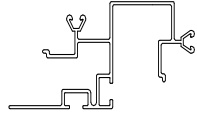
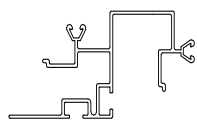
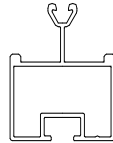
R306XH Ral 9005		CONTENU DE LA BOITE 2 / INHOUD VAN DOOS 2 CONTENT BOX 2 / INHALT BOX 2			Doos 3 m
Art n°	Quantité	F : Description	Section	Longuer	Utilisation
	Aantal	NL : Beschrijving	Doorsnede	Lengte	Gebruik
	Number	E : Description	Section	Length	Usage
	Anzahl	D : Beschreibung	Abschnitt	Länge	Anwendung
800181	2	Fondation du pignon RAL9005		2986	Pignon
		Fundering Gevel RAL9005			Gevel
		Foudation facade RAL9005			Facade
		Grundmauer Fassade RAL9005			Fassade
800425	4	Tirand du toit RAL9005		2170	Toit
		Treklát dak RAL9005			Dak
		Pull bar roof RAL9005			Roof
		Ziehlátte Dach RAL9005			Dach
801342	4	Tirand de la parois RAL9005		2006	Parois
		Treklát zijwand RAL9005			Zijwand
		Pull bar side panel RAL9005			Side Panel
		Ziehlátte Seitenwand RAL9005			Seitenwand
801341	4	Tirand du pignon RAL9005		1982	Pignon
		Treklát gevel RAL9005			Gevel
		Pull bar facade RAL9005			Facade
		Ziehlátte Fassade RAL9005			Fassade
801336	2	Profilé en T du pignon RAL9005		2917	Pignon
		T-profiel Gevel RAL9005			Gevel
		T-profile facade RAL9005			Facade
		T-Profil Fassade RAL9005			Fassade
800445	2	Profilé verticale de la porte coullisante RAL9005		1852	La porte
		Verticaal deurprofiel RAL9005			Deur
		Vertical door profile RAL9005			Door
		Vertikaler Türprofil RAL9005			Tür
800083	6	Barre verticale du pignon RAL9005		1883	Pignon
		Glasregel gevel RAL9005			Gevel
		Glas line facade RAL9005			Facade
		Glasslinie Fassade RAL9005			Fassade

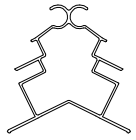
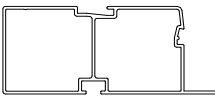
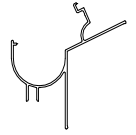
R306XH Ral 9005	CONTENU DE LA BOITE 3 / INHOUD VAN DOOS 3 CONTENT BOX 3 / INHALT BOX 3					Doos 1 m
	Art n°	Quantité Aantal Number Anzahl	F : Description NL : Beschrijving E : Description D : Beschreibung	Section Doorsnede Section Abschnitt	Longuer Lengte Length Länge	
800178	1	Profilé horizontale de la porte RAL9005		708	La Porte	
		Horizontaal deurprofiel RAL9005			Deur	
		Horizontal door profile RAL9005			Door	
		Horizontale Türprofil RAL9005			Tür	
800153	1	Profilé horizontale de la porte RAL9005 avec autocollant		708	La Porte	
		Horizontaal deurprofiel RAL9005 met sticker			Deur	
		Horizontal door profile RAL9005 with sticker			Door	
		Horizontale Türprofil RAL9005 mit Aufkleber			Tür	
800175	4	Profilé horizontale de la lucarne RAL9005		757	Lucarne	
		Horizontaal dakraamprofiel RAL9005			Dakraam	
		Horizontal skylight profile RAL9005			Skylight	
		horizontale Dachprofil RAL9005			Dachfenster	
800179	4	Profilé verticale de la lucarne RAL9005		770	Lucarne	
		Verticaal dakraamprofiel RAL9005			Dakraam	
		Vertical skylight profile RAL9005			Skylight	
		Vertikale Dachprofil RAL9005			Dachfenster	
801346	2	Tige d'ouverture de la lucarne RAL9005		1000	Lucarne	
		Opsteker dakraam RAL9005			Dakraam	
		Attachable ring skylight RAL9005			Skylight	
		Aufsteckring RAL9005			Dachfenster	
800177	2	Traverse de la lucarne RAL9005		707	Lucarne	
		Dwarsligger dakraam RAL9005			Dakraam	
		Cross bar skylight RAL9005			Skylight	
		überquerbar Dachfenster RAL9005			Dachfenster	
800123	2	Tube PVC		1000	Finition	
		Afvoerpijp PVC			Afwerking	
		Waste pipe PVC			Finishing	
		Abflussrohr PVC			Finish	

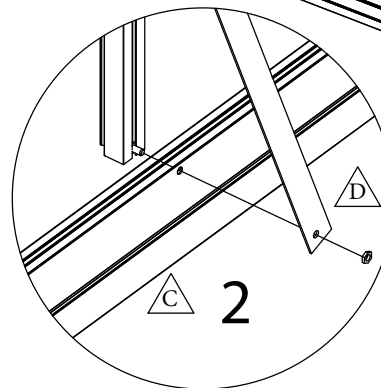
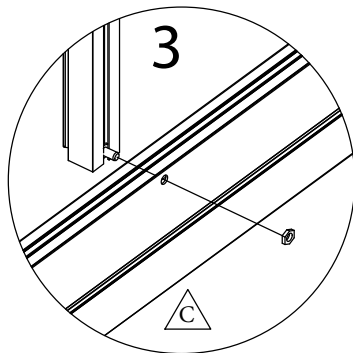
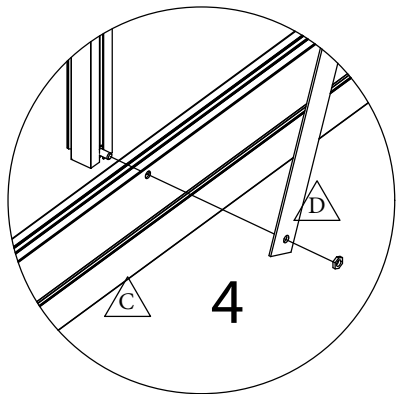
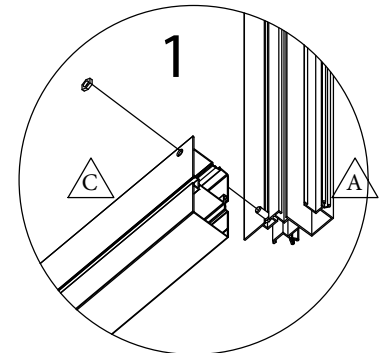
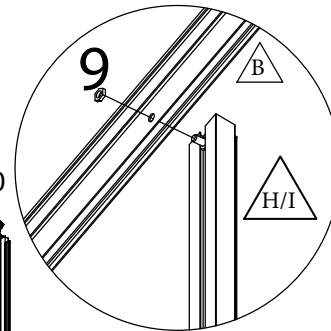
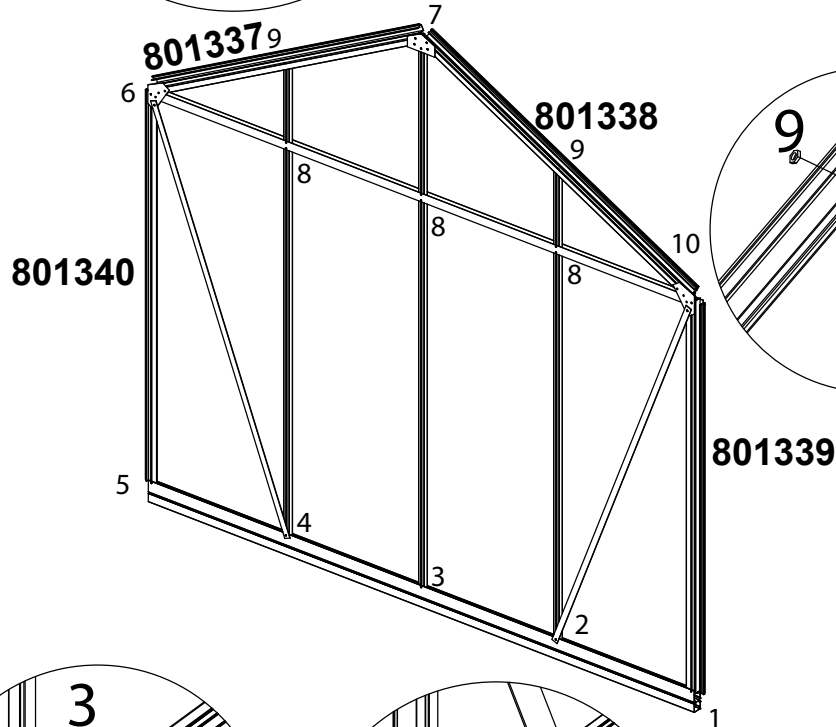
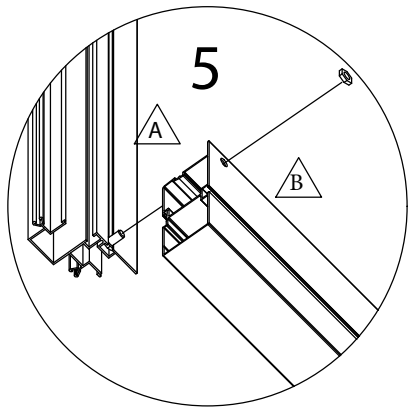
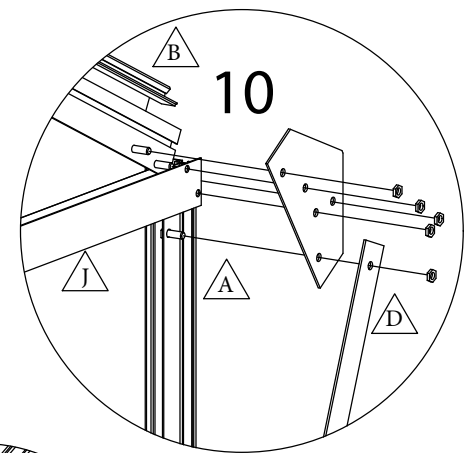
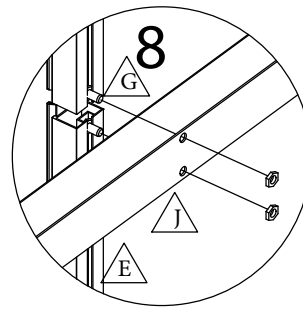
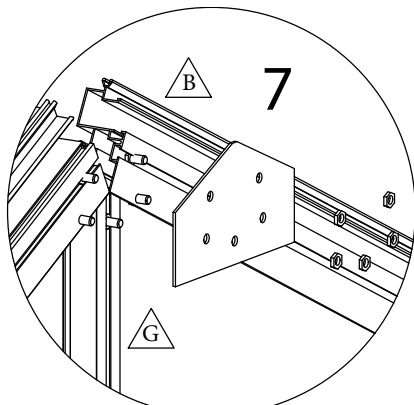
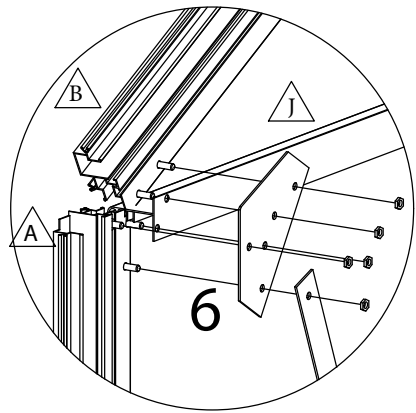
R306XH Ral 9005		CONTENU DE LA BOITE 3 / INHOUD VAN DOOS 3 CONTENT BOX 3 / INHALT BOX 3			Doos 1 m
Art n°	Quantité	F : Description	Section	Longuer	Utilisation
	Aantal	NL : Beschrijving	Doorsnede	Lengte	Gebruik
	Number	E : Description	Section	Length	Usage
	Anzahl	D : Beschreibung	Abschnitt	Länge	Anwendung
800194	2	Supports de pignon RAL9005		927	Pignon
		Gevelsteunen RAL9005			Gevel
		Facade supports RAL9005			Facade
		Giebelwandstützen RAL9005			Fassade
801343	2	Barre verticale TOP R3XH RAL9005		738	Pignon
		Glasregel TOP R3XH RAL9005			Gevel
		Glas line TOP R3XH RAL9005			Facade
		Glasslinie Top R3XH RAL9005			Fassade

R306XH Ral 9005		CONTENU DE LA BOITE 4 / INHOUD VAN DOOS 4 CONTENT BOX 4 / INHALT BOX 4			Doos 1,7m
Art n°	Quantité	F : Description	Section	Longuer	Utilisation
	Aantal	NL : Beschrijving	Doorsnede	Lengte	Gebruik
	Number	E : Description	Section	Length	Usage
	Anzahl	D : Beschreibung	Abschnitt	Länge	Anwendung
801337	2	Profilé du pignon côté DROITE RAL9005		1635	Pignon
		Hoekprofiel Gevel Dak RECHTS RAL9005			Gevel
		Angle profile side wall RIGHT RAL9005			Facade
		Winkelprofil Seitenwand RECHTS RAL9005			Fassade
801338	2	Profilé du pignon côté GAUCHE RAL9005		1635	Pignon
		Hoekprofiel Gevel Dak LINKS RAL9005			Gevel
		Angle profile side wall LEFT RAL9005			Facade
		Winkelprofil Seitenwand LINKS RAL9005			Fassade
800081	10	Barre verticale du toit RAL9005		1635	Toit
		Glasregel dak RAL9005			Dak
		Glas line roof RAL9005			Roof
		Glasslinie Dach RAL9005			Dach
800280	1	Profilé cliqué de la porte coullissante RAL9005		1485	La porte
	0 *	Clickprofiel deur RAL9005			Deur
		Click profile door RAL9005			Door
		Klickprofil Tür RAL9005			Tür
800282	1	Profilé U de la porte coullissante RAL9005		1475	La porte
	0 *	Onderloopregel deur RAL9005			Deur
		Undergo rule door RAL9005			Door
		Unterlaufbar Tür RAL9005			Tür

* Indien hordeur, avec porte moustiquaire, if screen door, Wenn Fliegentür

R306XH Ral 9005		CONTENU DE LA BOITE 5 / INHOUD VAN DOOS 5 CONTENT BOX 5 / INHALT BOX 5			Doos 1,7m + 1m
Art n°	Quantité	F : Description	Section	Longuer	Utilisation
	Aantal	NL : Beschrijving	Doorsnede	Lengte	Gebruik
	Number	E : Description	Section	Length	Usage
	Anzahl	D : Beschreibung	Abschnitt	Länge	Anwendung
801339	2	Profilé du pignon côté GAUCHE RAL9005		1895	Pignon
		Hoekprofiel Gevel zijkant LINKS RAL9005			Gevel
		Angle profile side wall LEFT RAL9005			Facade
		Winkelprofil Seitenwand LINKS RAL9005			Fassade
801340	2	Profilé du pignon côté DROITE RAL9005		1895	Pignon
		Hoekprofiel Gevel zijkant RECHTS RAL9005			Gevel
		Angle profile side wall RIGHT RAL9005			Facade
		Winkelprofil Seitenwand RECHTS RAL9005			Fassade
800083	10	Barre verticale de la parois RAL9005		1883	Parois
		Glasregel zijwand RAL9005			Zijwand
		Glas line side panel RAL9005			Side panel
		Glasslinie Seitenwand RAL9005			Seitenwand

R306XH Ral 9005		CONTENU DE LA BOITE 6 / INHOUD VAN DOOS 6 CONTENT BOX 6 / INHALT BOX 6			
Art n°	Quantité	F : Description	Section	Longuer	Utilisation
	Aantal	NL : Beschrijving	Doorsnede	Lengte	Gebruik
	Number	E : Description	Section	Length	Usage
	Anzahl	D : Beschreibung	Abschnitt	Länge	Anwendung
800196	1	Faîtière RAL9005		4458	Toit
		Nok RAL9005			Dak
		Ridge RAL9005			Roof
		Kamm RAL9005			Dach
800202	2	Fondation de parois RAL9005		4458	Parois
		Fundering van de zijwand RAL9005			Zijwand
		Foundation for side wall RAL9005			Side panel
		Gründung für Seitenwand RAL9005			Seitenwand
800327	2	Gauttière RAL9005		4458	Parois
		Goot MET RAIL RAL9005			Zijwand
		Gutter RAL9005			Side panel
		Dachrinne RAL9005			Seitenwand



Nr.	L[mm]	Qty.	Fig.
A	1895	2	
B	1635	2	
C	2986	1	
D	1982	2	
E	1883	3	
G	738	1	
H	392	1	
I	392	1	
J	2917	1	
K		2	
L		1	

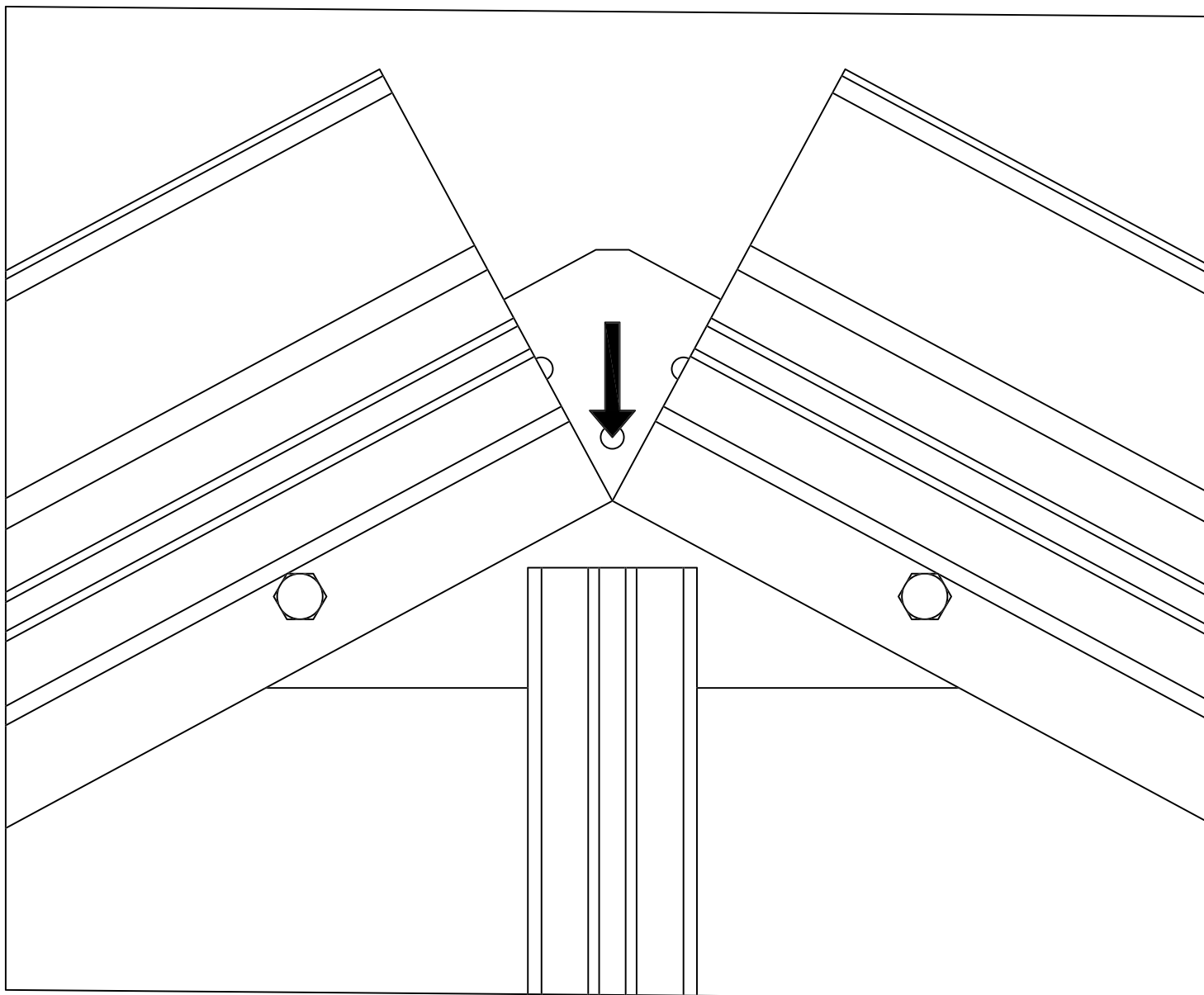
GEVEL

PIGNON

1

GABLE

GIEBEL



NL : Gelieve te monteren met beide hoekpunten van de hoekprofielen tegen elkaar.
Dit is belangrijk voor de montage van de driehoeksruiten EA zie pag 8

F : Assemblez les deux sommets des angles des cornières l'un à l'autre. C'est important pour le montage des vitres triangulaires EA, voir le pag 8.

E : Mount the two angular points of the angle sections against each other. It's important see page 8, to mount the windows EA.

D : Montieren Sie die zwei Scheitelpunkte der Winkel zueinander.
Wichtig für die Befestigung des Dreieckfenstern. Siehe Seite 8.

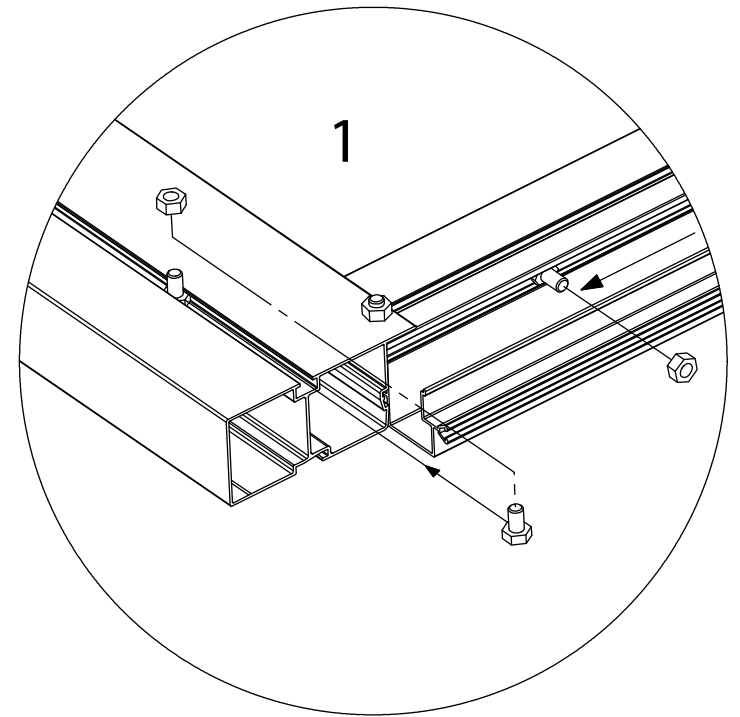
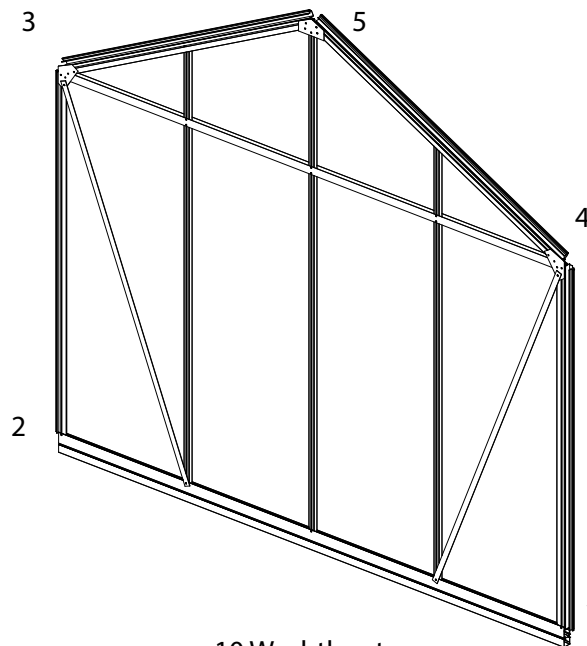
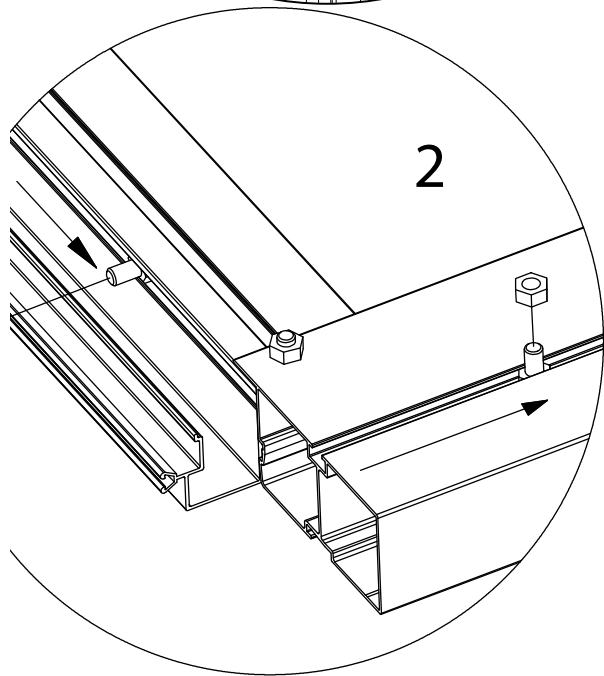
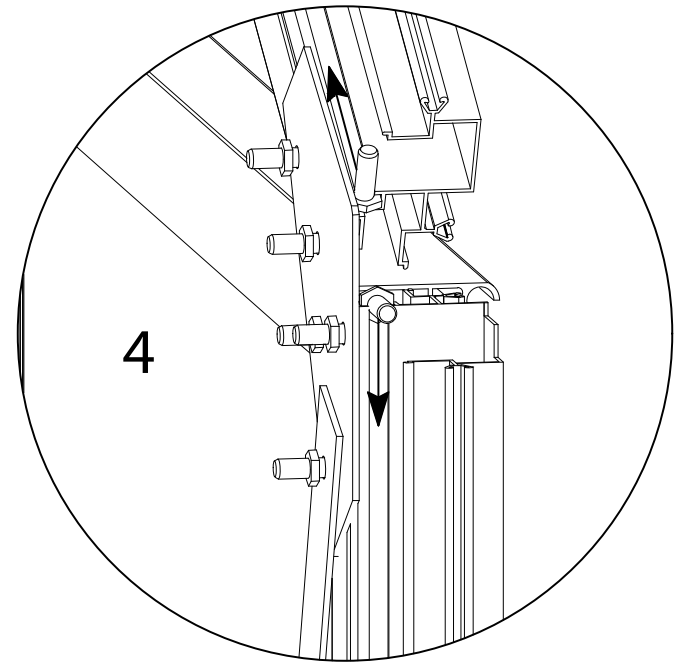
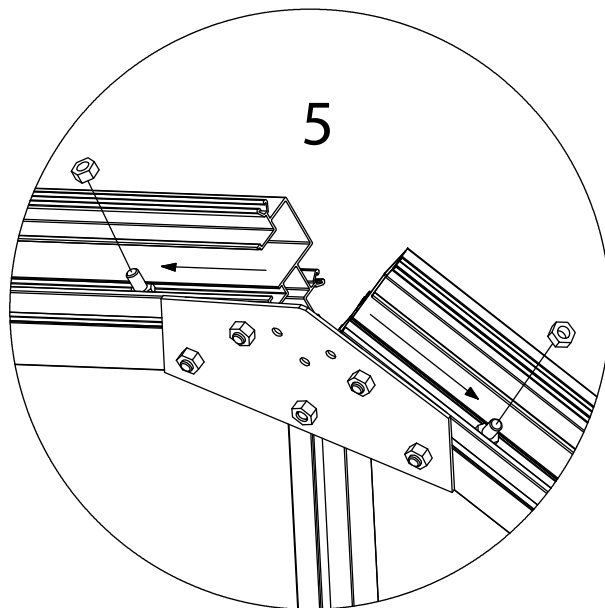
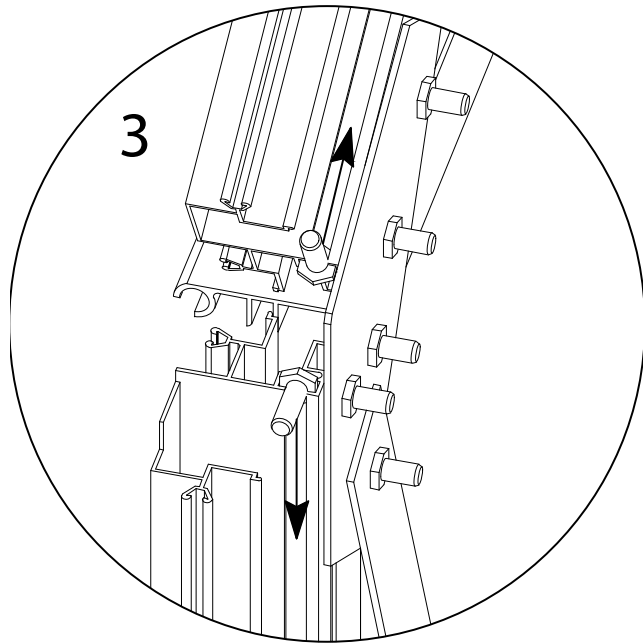
GEVEL

PIGNON

2

GABLE

GIEBEL



10 Wachtbouten
 10 Boulons d'attente
 10 Stop Bolts
 10 Warteschrauben

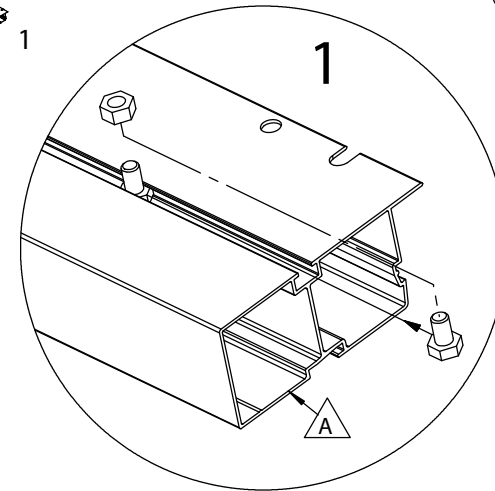
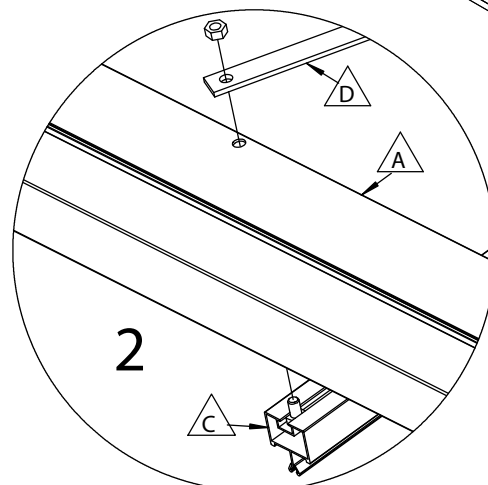
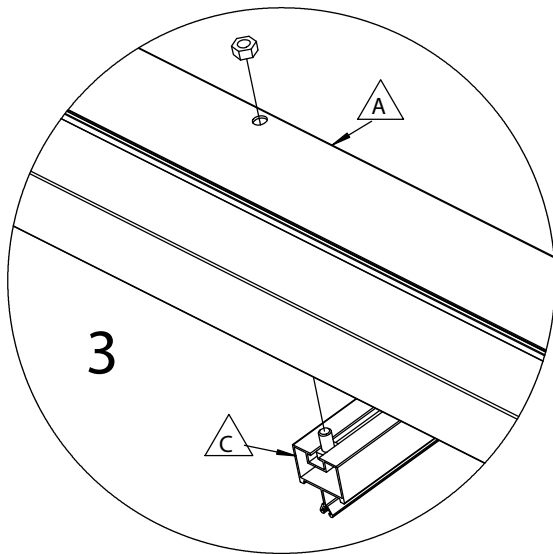
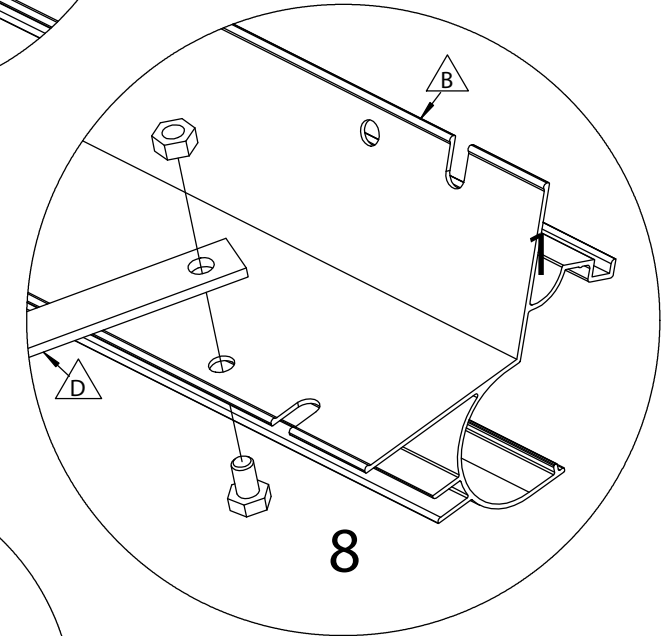
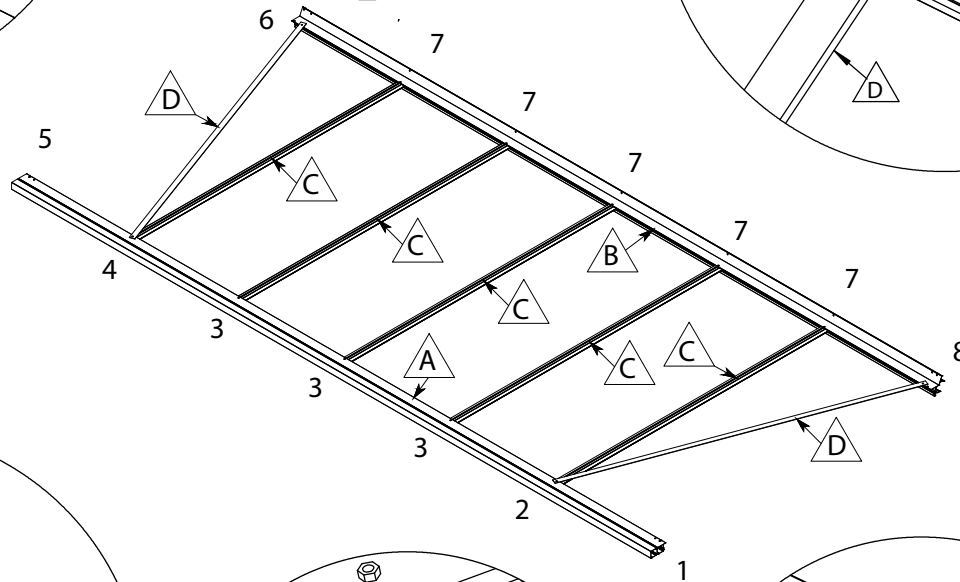
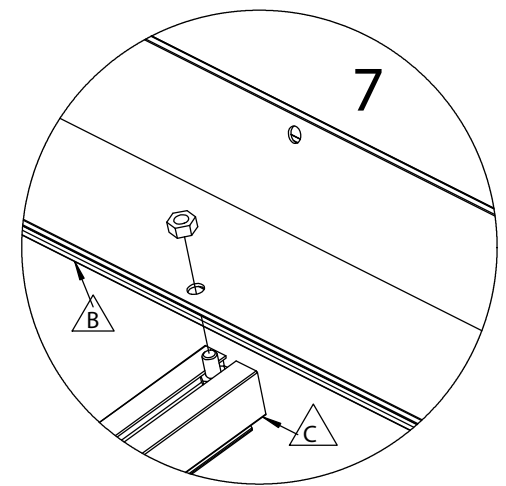
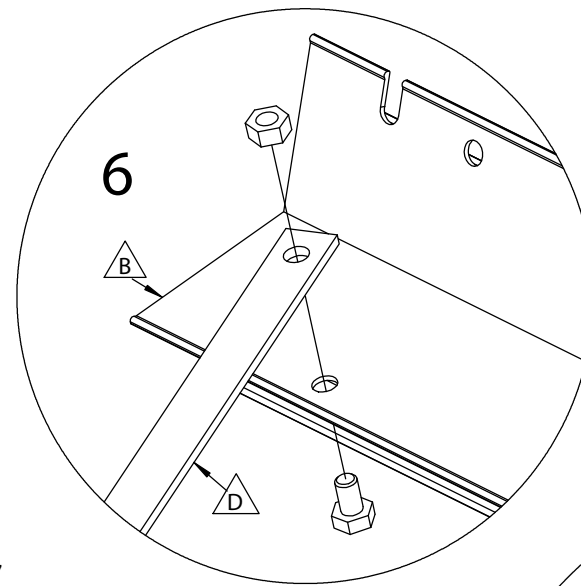
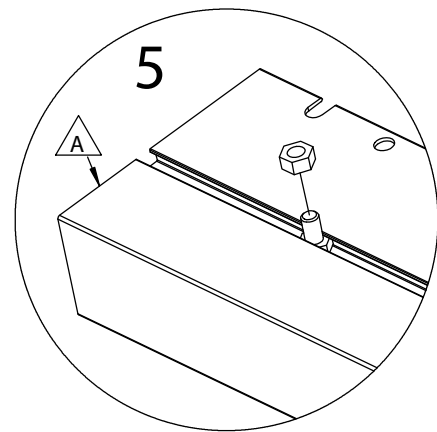
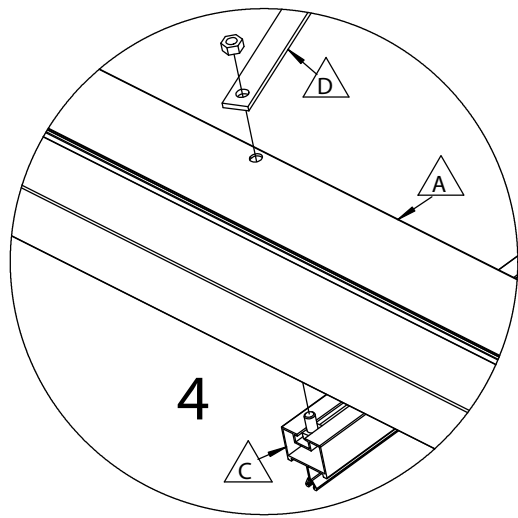
GEVEL

PIGNON

3

GABLE

GIEBEL



- 3 Wartebouten (1, 5* & 4)
- 3 Boulons d'attente (1, 5* & 4)
- 3 Stop Bolts (1, 5* & 4)
- 3 Warteschrauben (1, 5* & 4)

Nr.	L[mm]	Qty.	Fig.
A	4458	1	
B	4458	1	
C	1883	5	
D	2006	2	

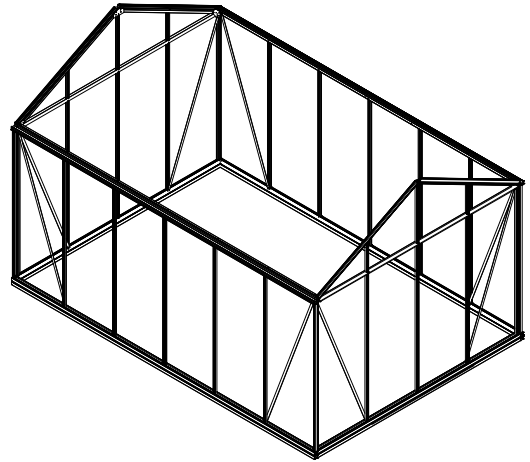
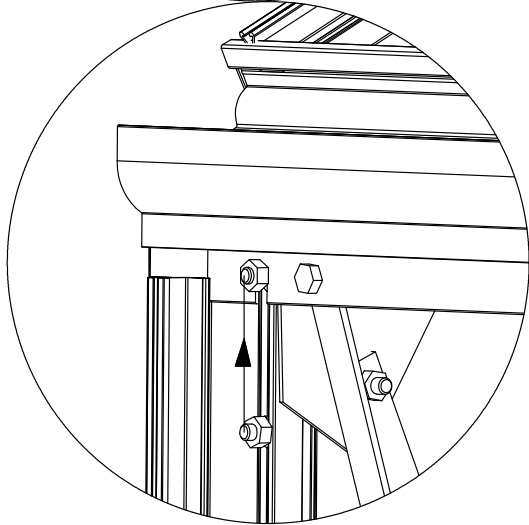
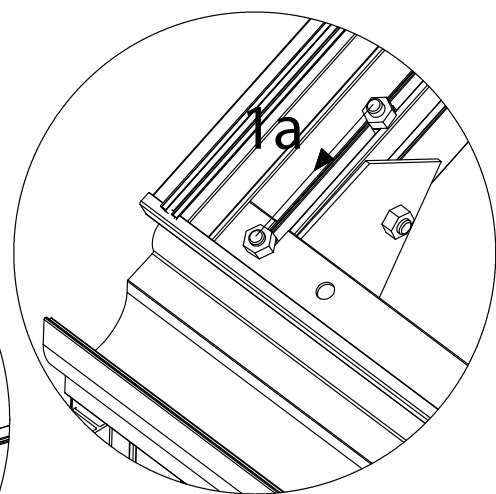
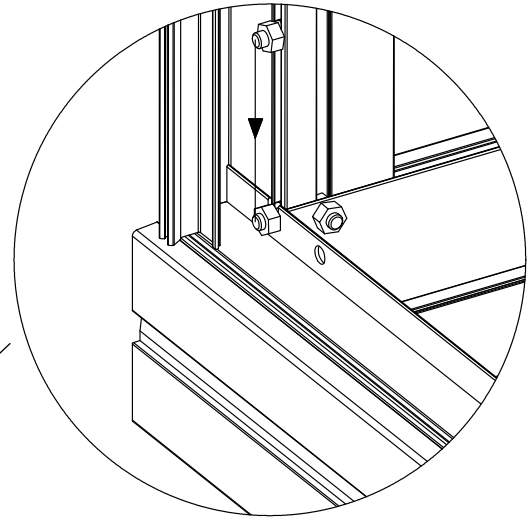
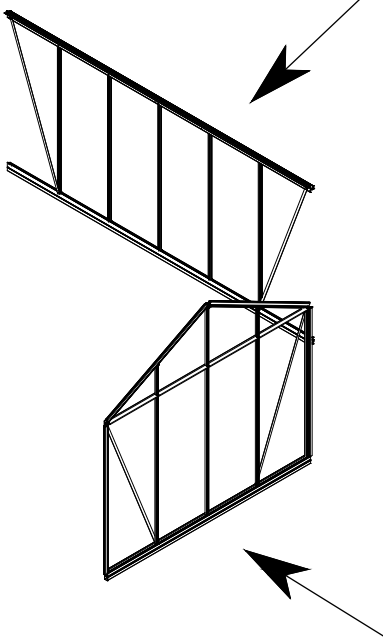
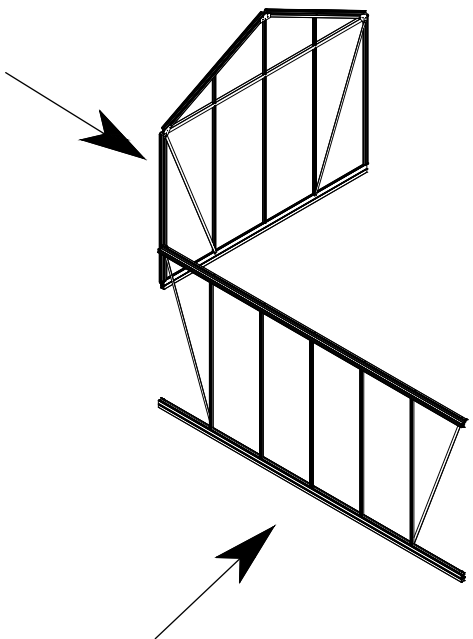
ZIJWAND

PAROIS LATÉRALE

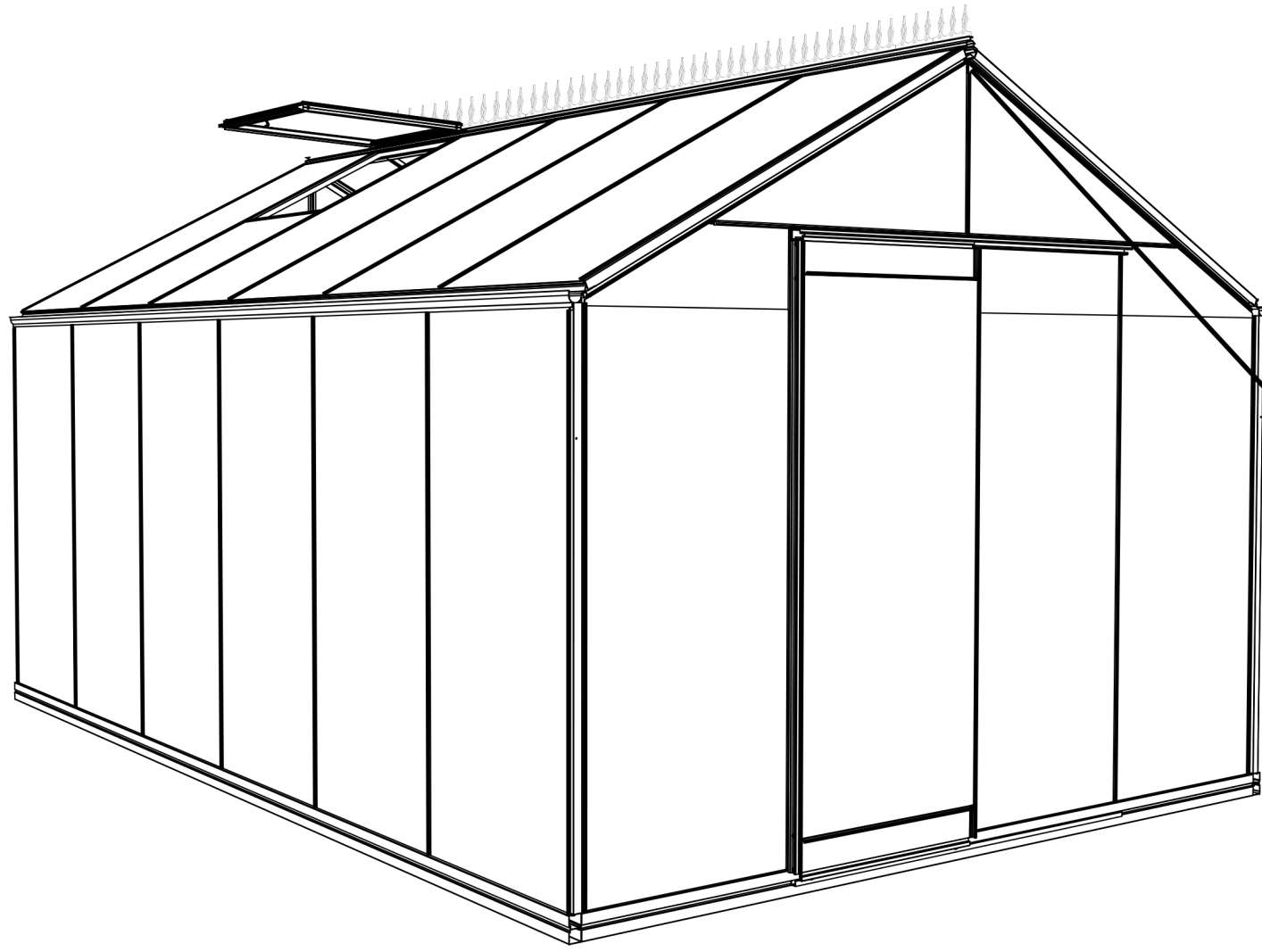
4

SIDE PANEL

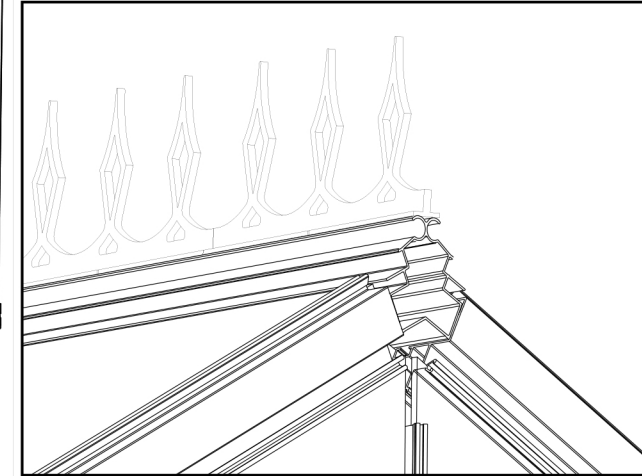
SEITENWAND



KADER **CADRE** **5** **FRAME** **RAHMEN**



OPTIE
OPTION



NL: Indien van toepassing, eerst de nokversiering monteren vooraleer de serre te monteren.

F: Le cas échéant, d'abord monter la décoration faitière avant de monter la serre.

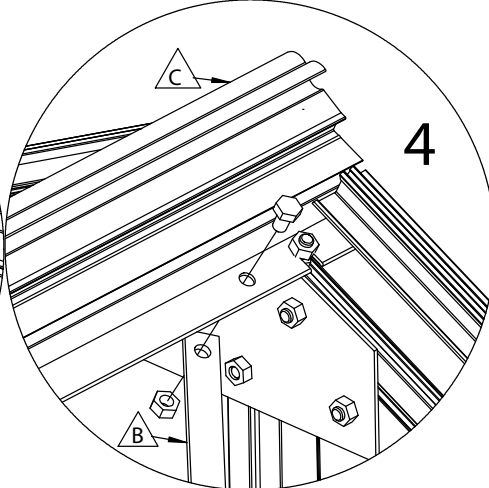
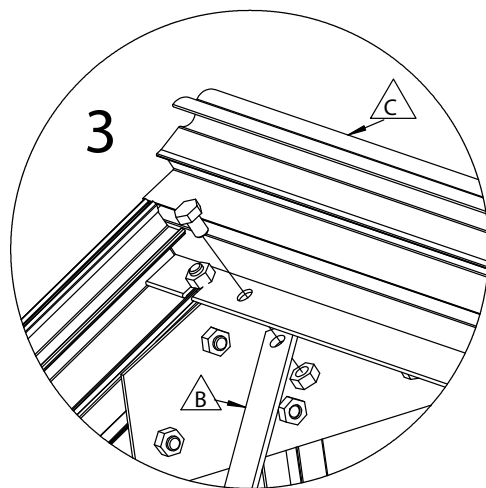
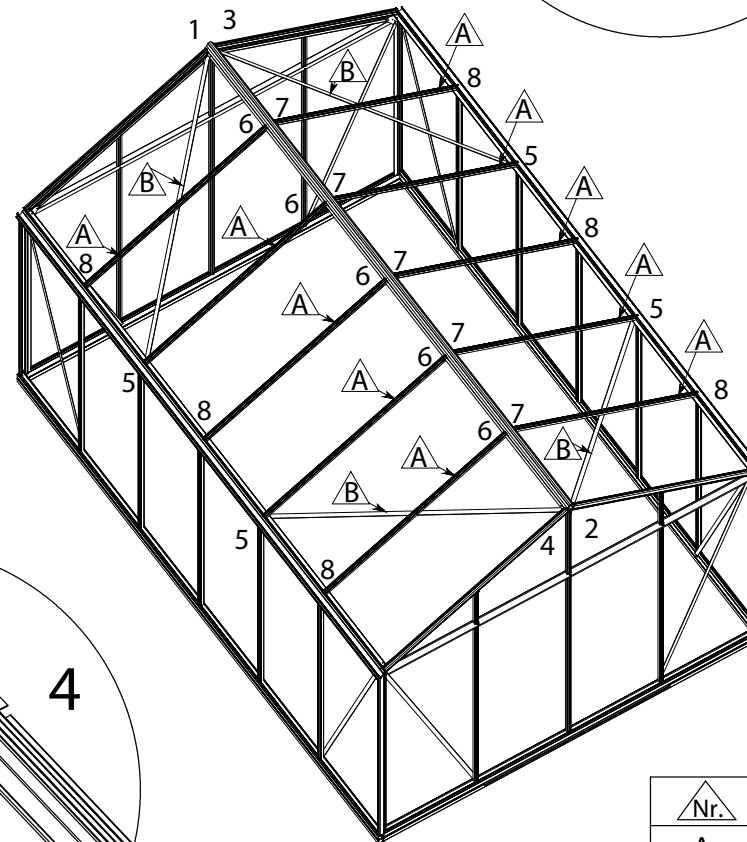
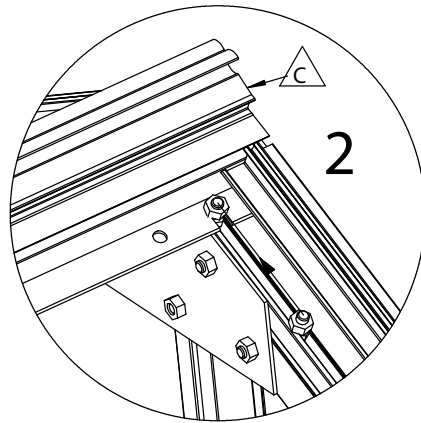
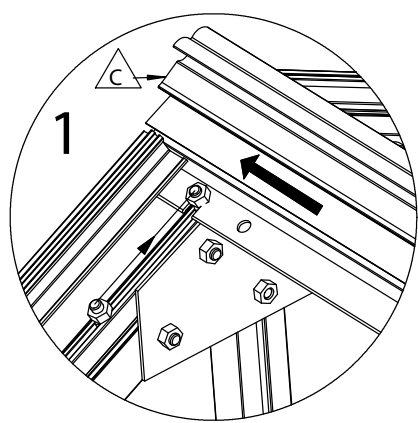
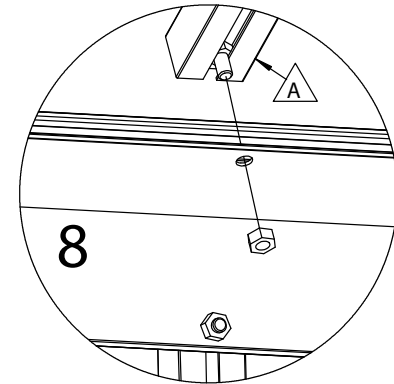
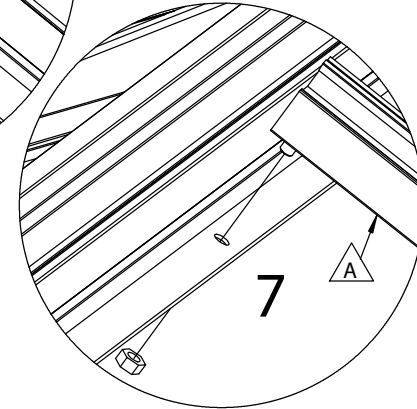
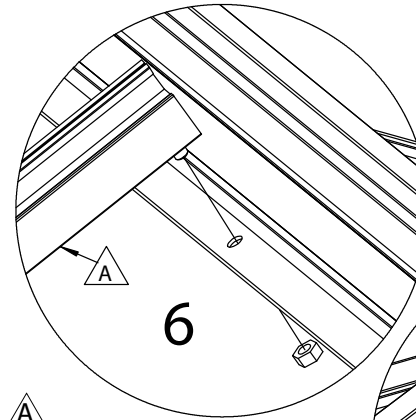
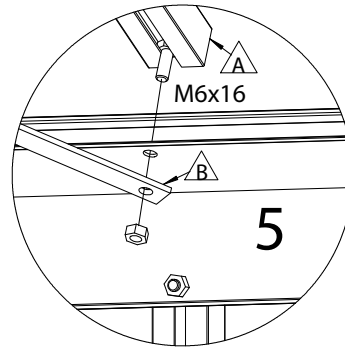
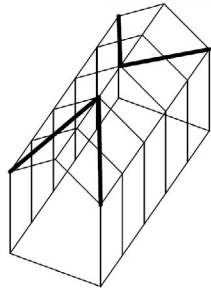
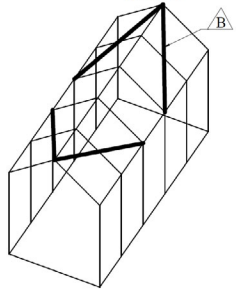
E: If applicable, mount firstly the ridge decoration before mounting the greenhouse.

D: Gegebenfalls, montieren Sie zuerst die Dekoration des Kamms und anschliessend das
Gewächshaus

NOKVERSIERING DÉCORATION FAITIÈRE 6 RIDGE DECORATION DEKORATION DES KAMMS

GOED
BON
GOOD
GUT

VERKEERD
MAUVAIS
WRONG
FALSCH



Nr.	L[mm]	Qty.	Fig.
A	1635	10	
B	2170	4	
C	4458	1	

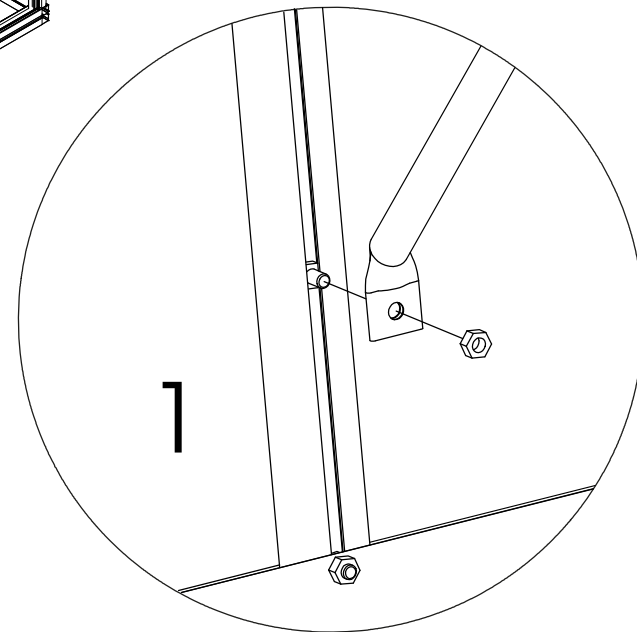
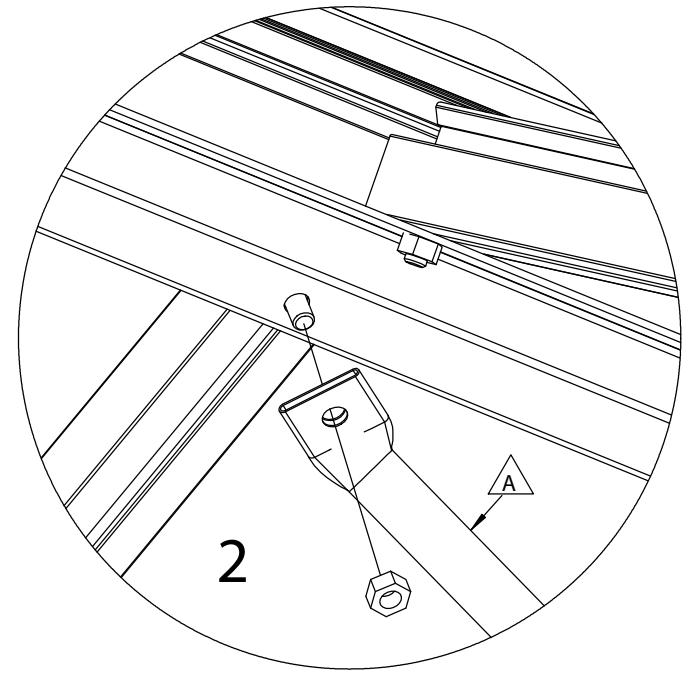
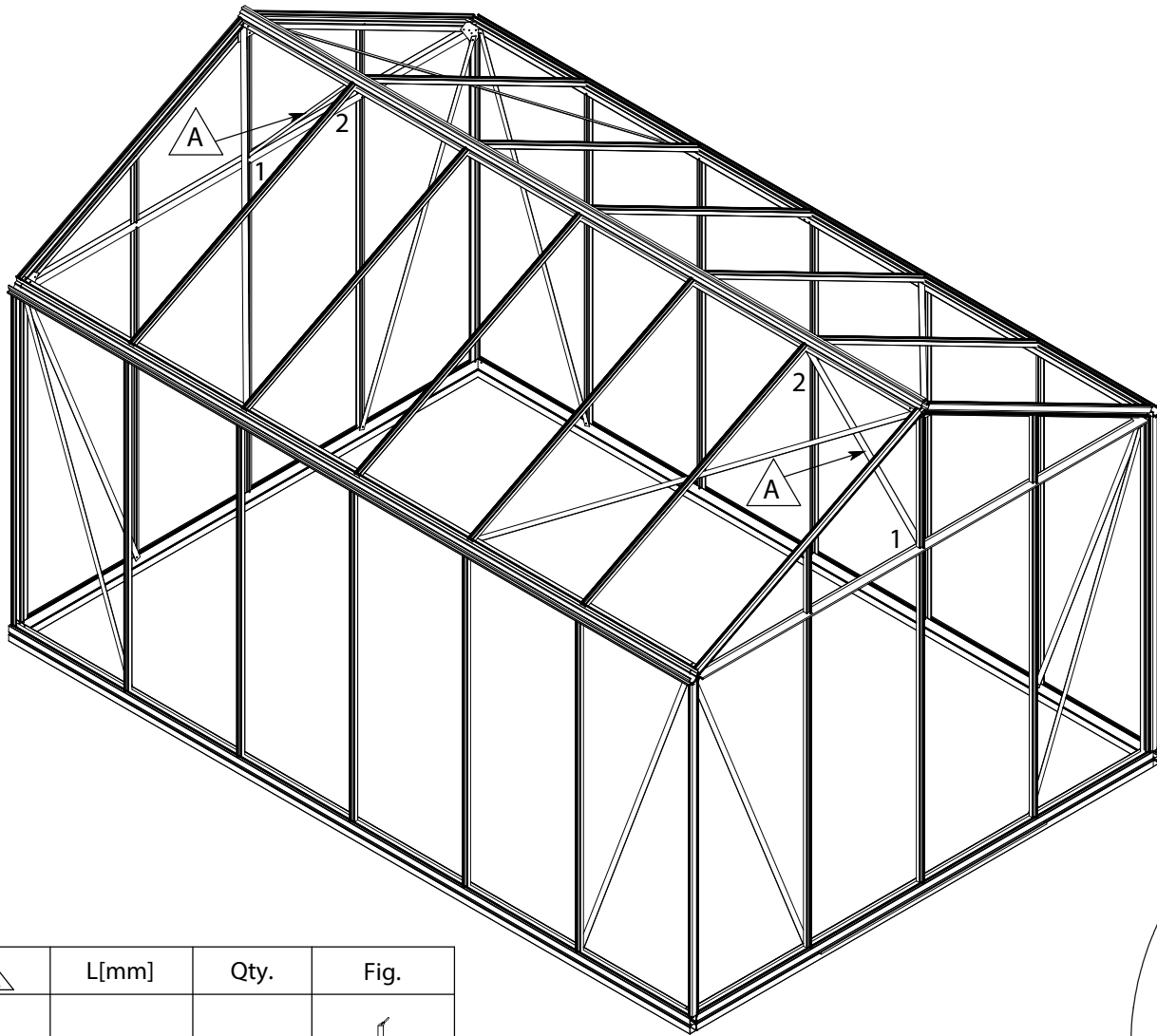
DAK

TOIT

7

ROOF

DACH



Nr.	L[mm]	Qty.	Fig.
A	927	2	

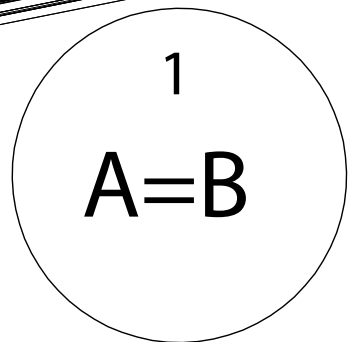
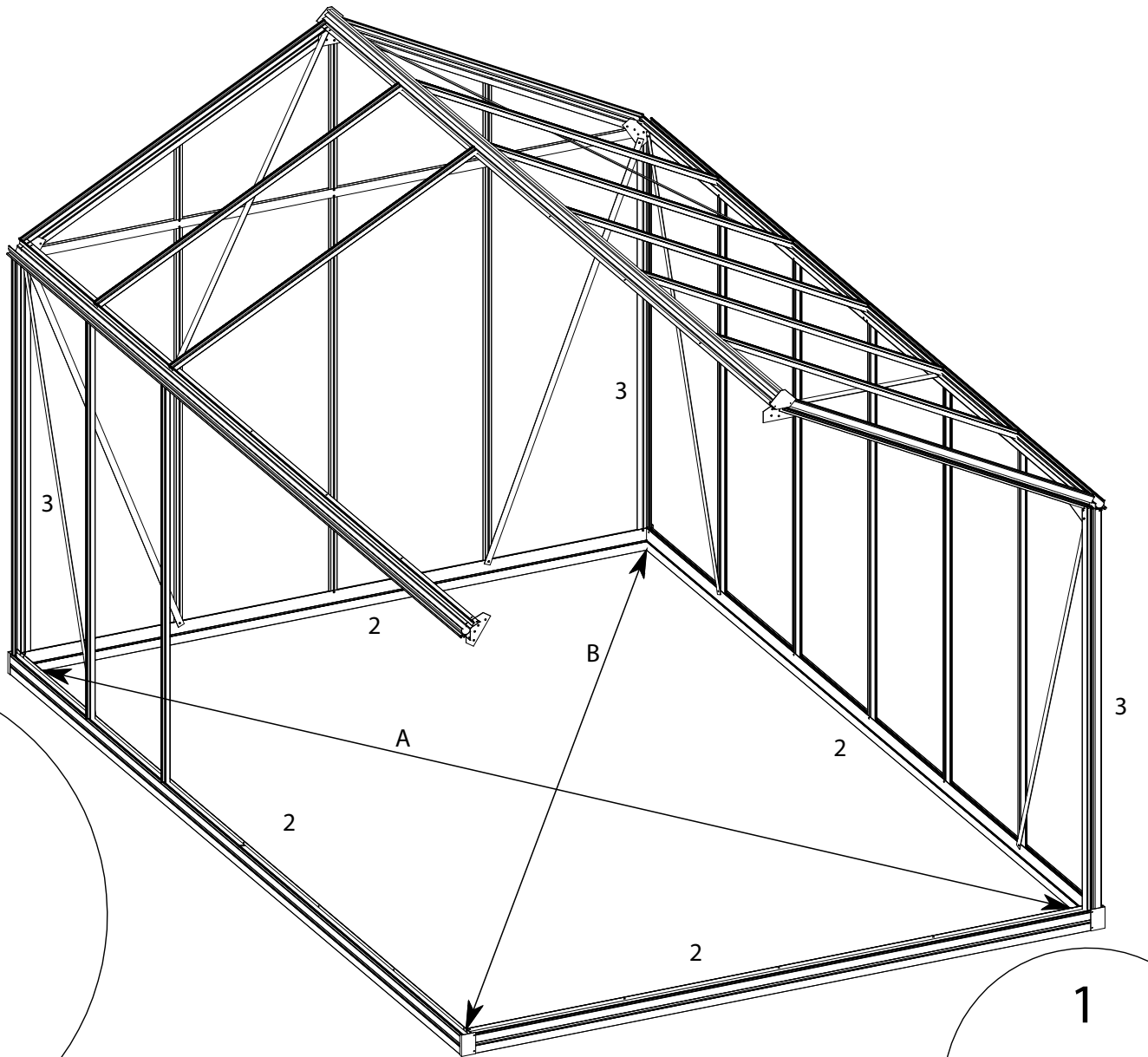
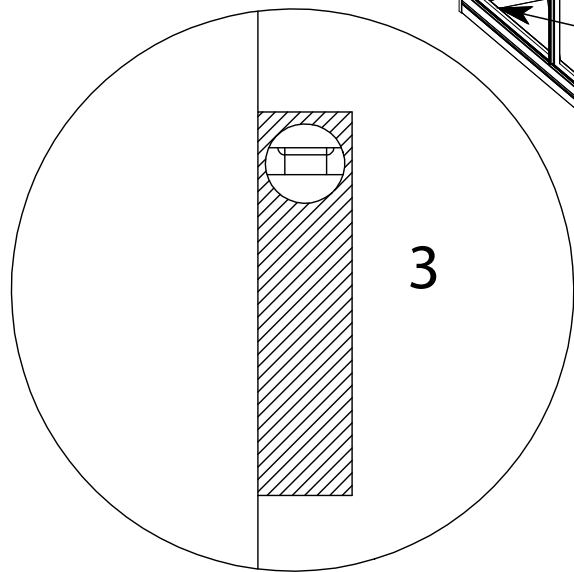
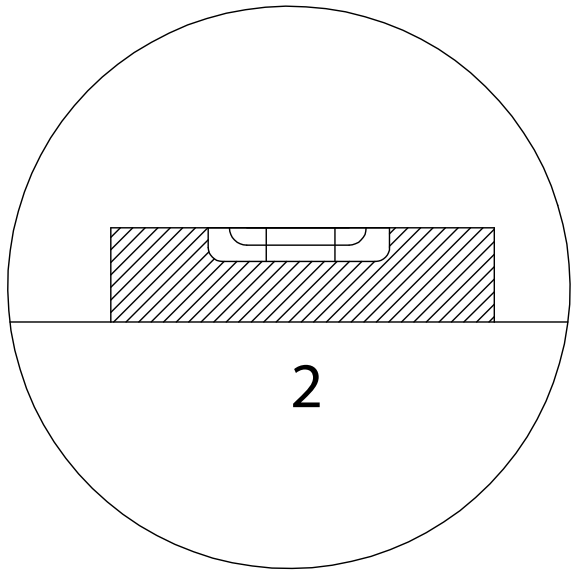
STEUNEN

SUPPORTS

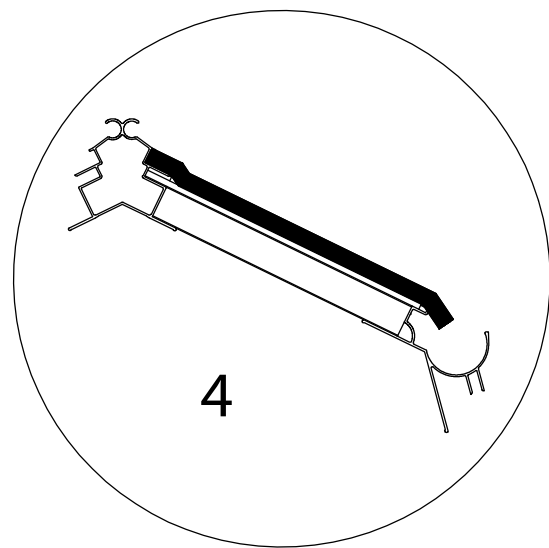
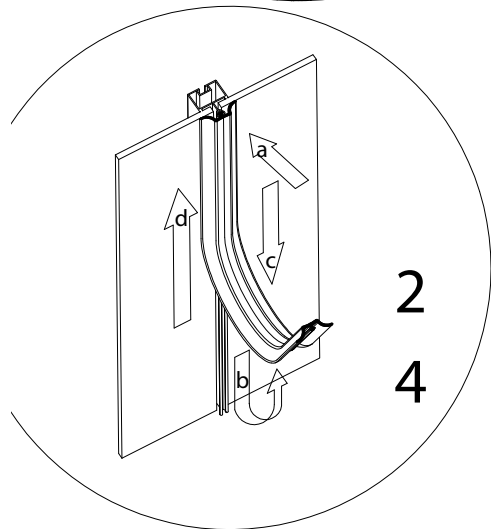
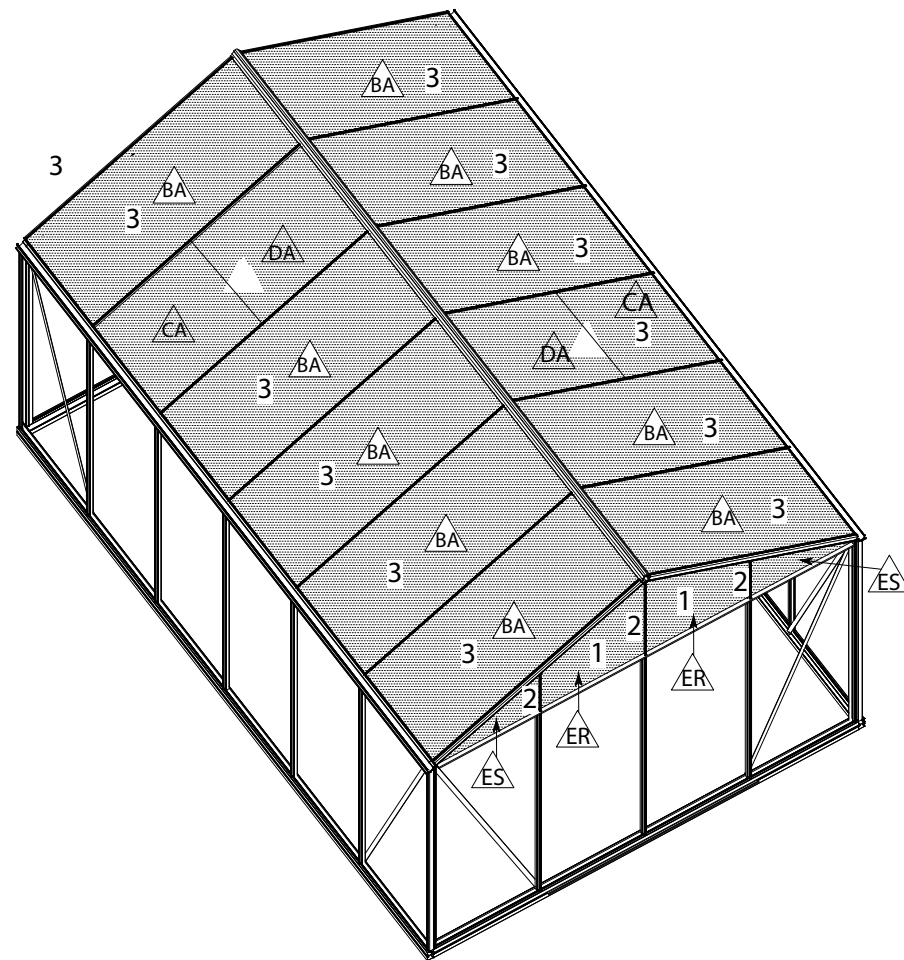
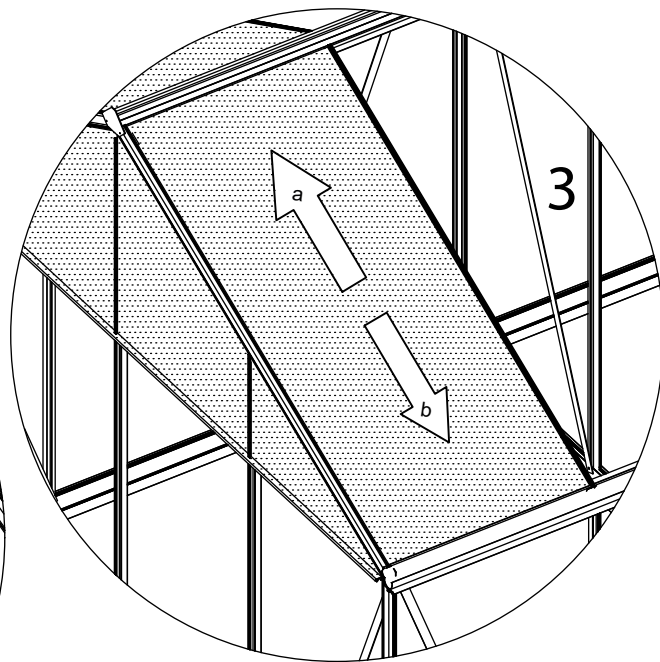
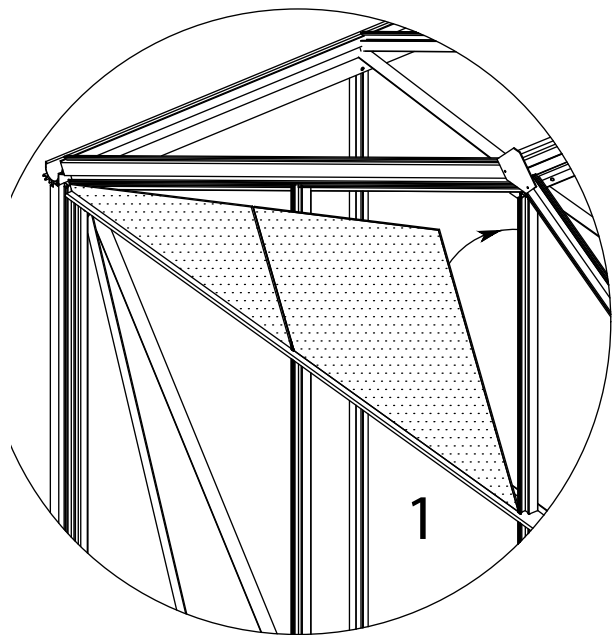
8

SUPPORTS

STÜTZEN



VOORBEREIDING PRÉPARATION 9 PREPARATION VORBEREITING



LET OP:

Eerst ruiten ER plaatsen

ATTENTION:

D'abord monter les vitres ER

ATTENTION:

Put first windows ER

ATTENTION:

Setzen sie erst die Scheiben ER

Nr.	L[mm]	Qty.	Fig.
CA	870x730	2	
DA	780x730	2	
BA	1650x730	10	
ES	390/15x730	4	
ER	775/395x730	4	

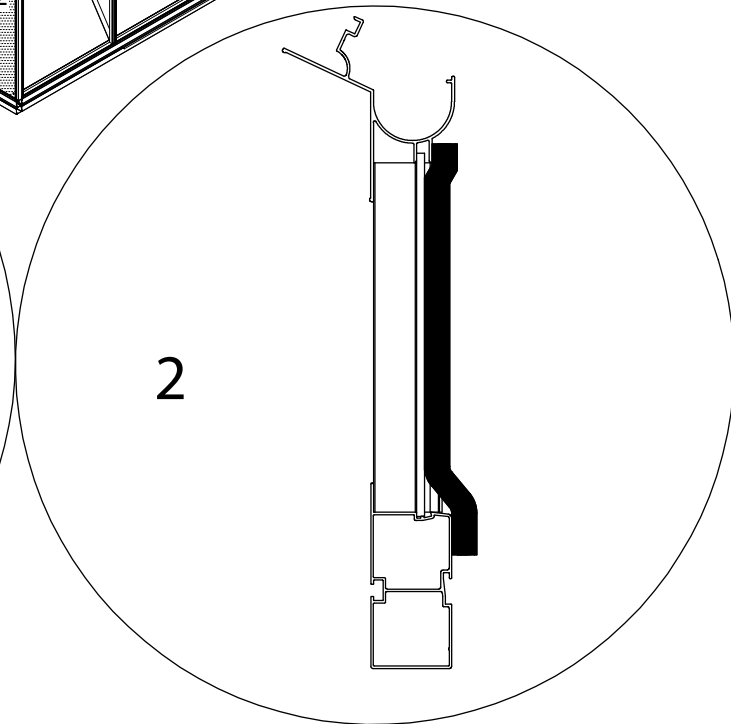
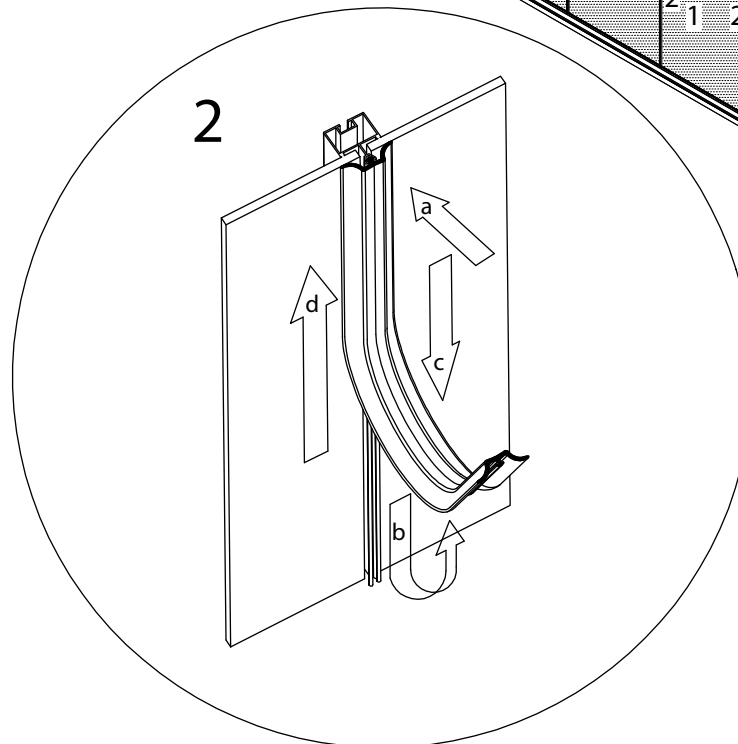
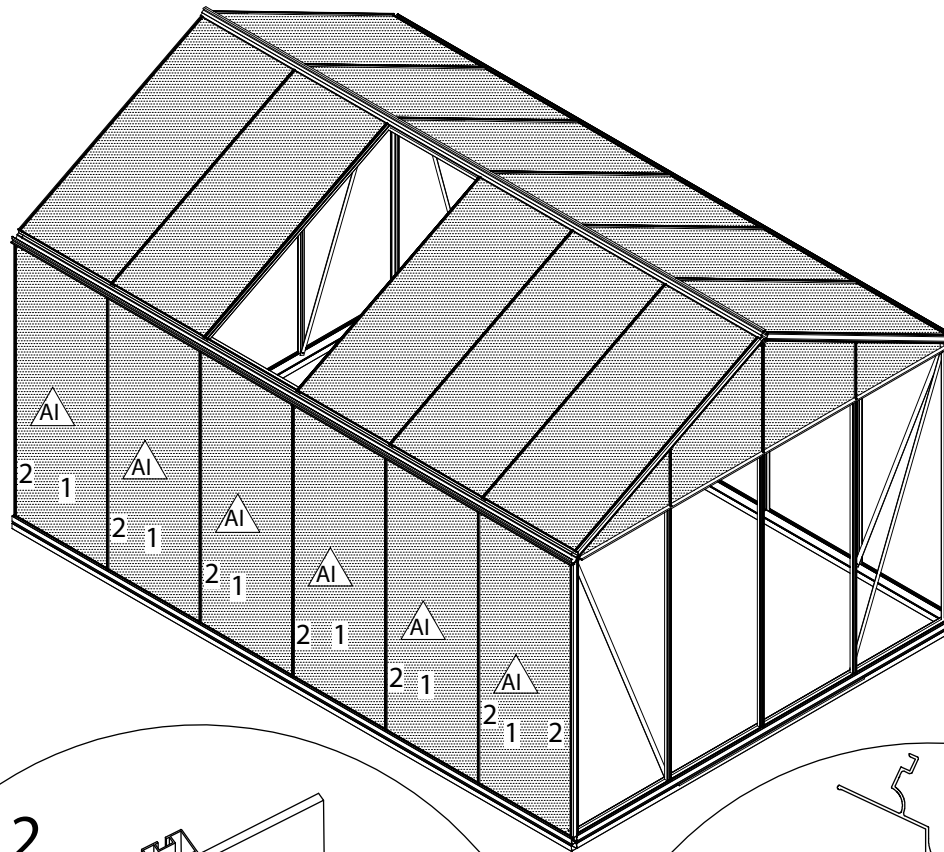
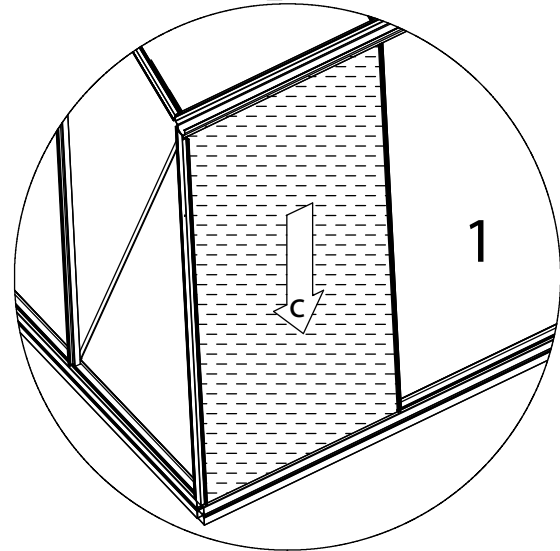
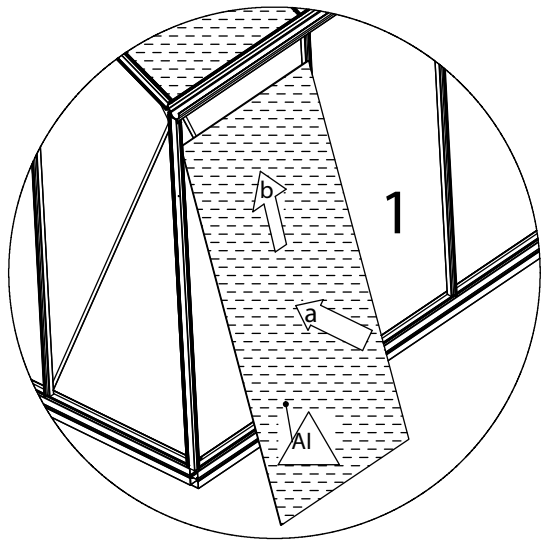
GLAS

VITRAGE

10

GLASS

GLAS



Nr.	L[mm]	Qty.	Fig.
Al	1890x730	12	

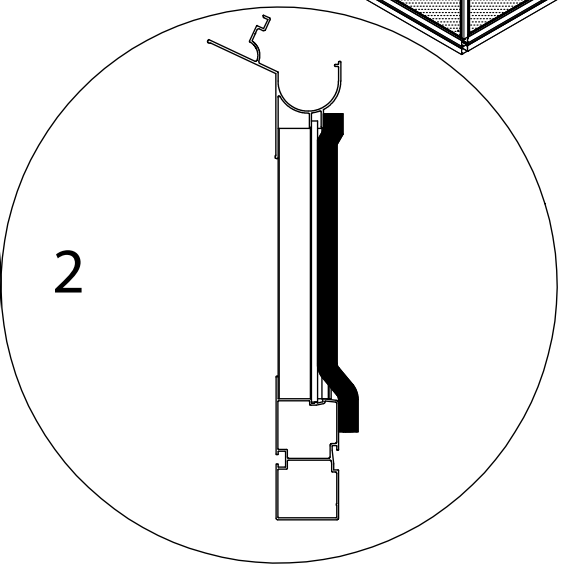
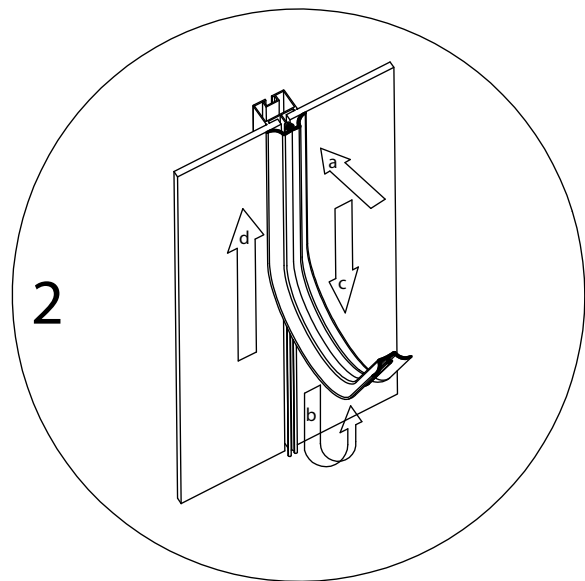
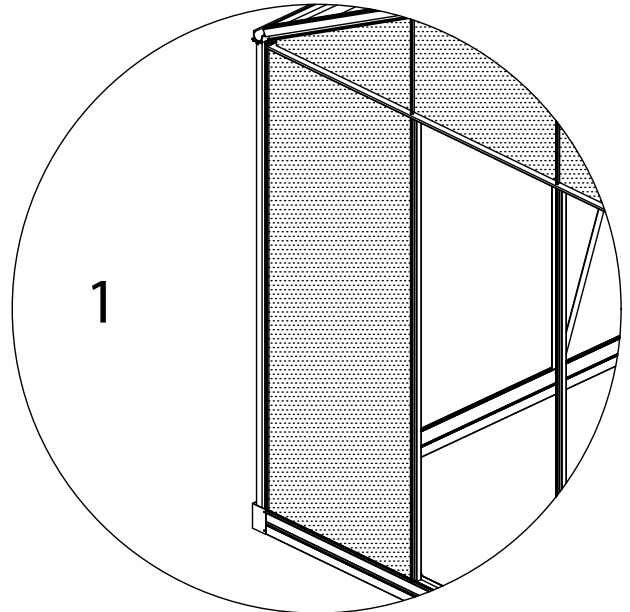
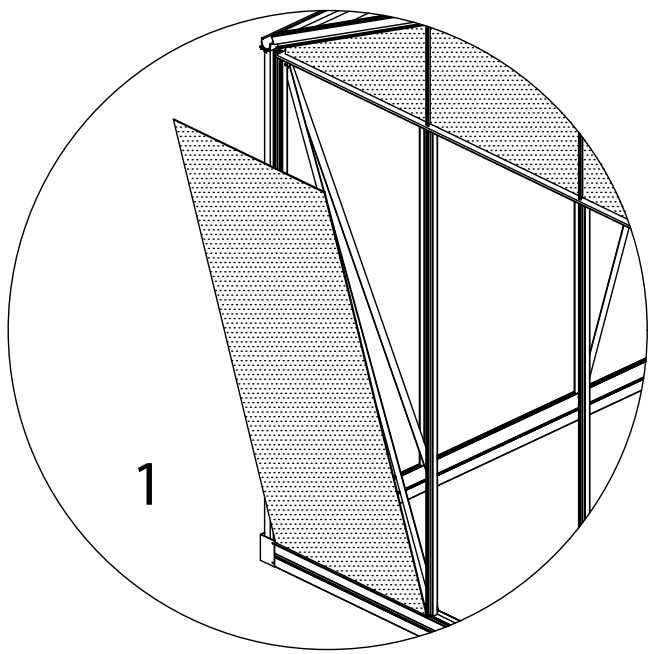
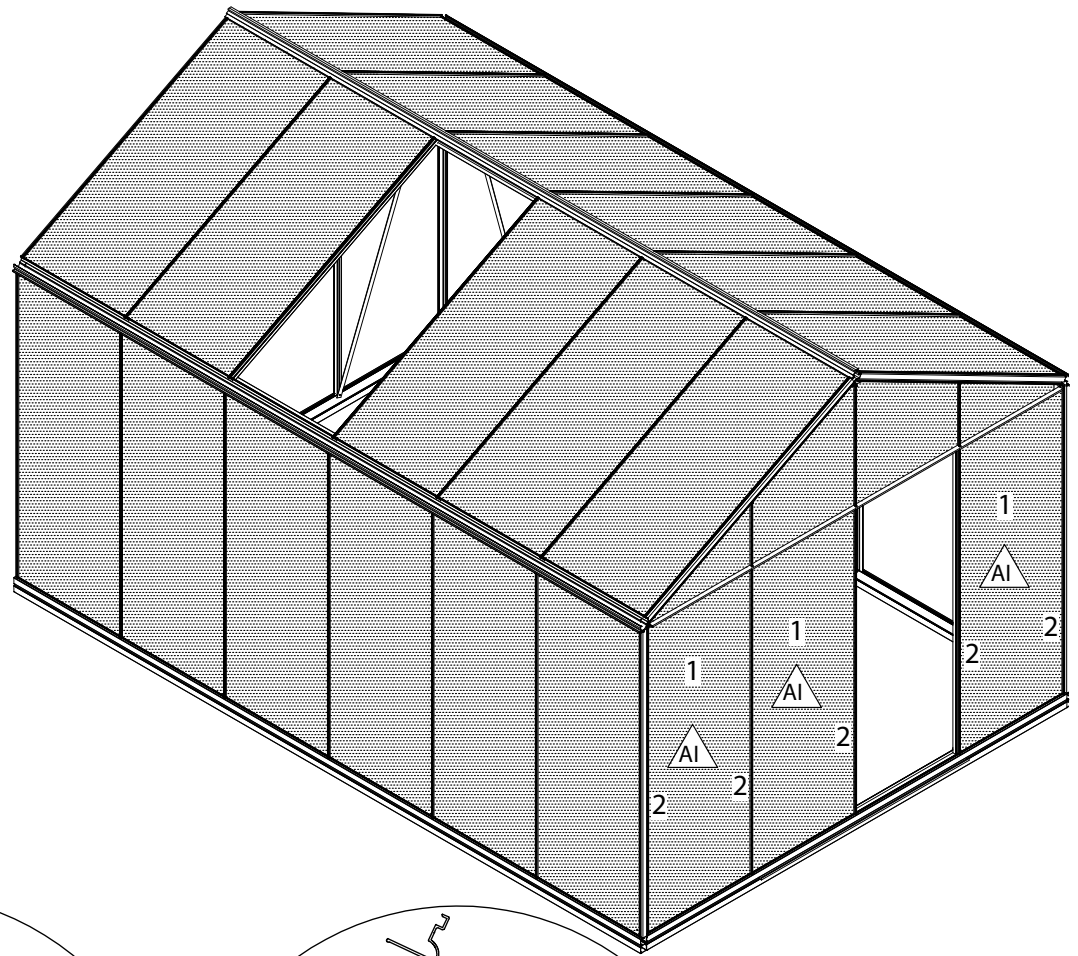
GLAS

VITRAGE

11

GLASS

GLAS



Nr.	L[mm]	Qty.	Fig.
Al	1890x730	7	

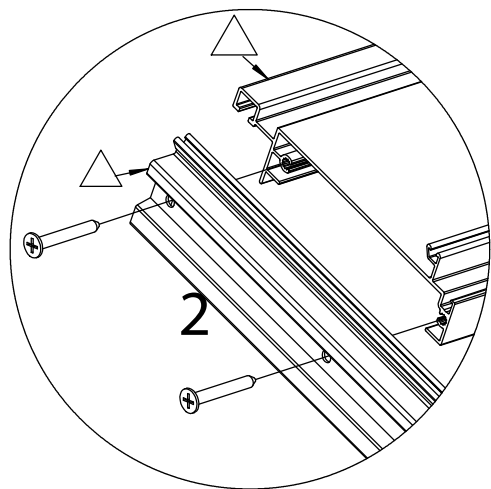
GLAS

VITRAGE

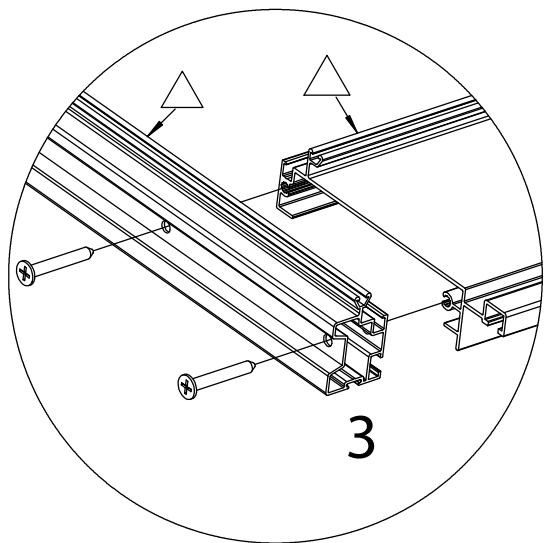
12

GLASS

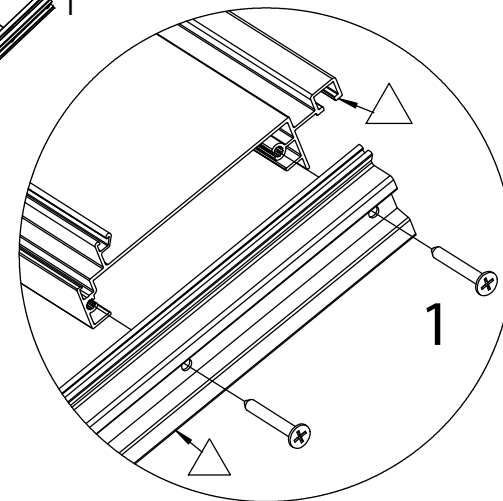
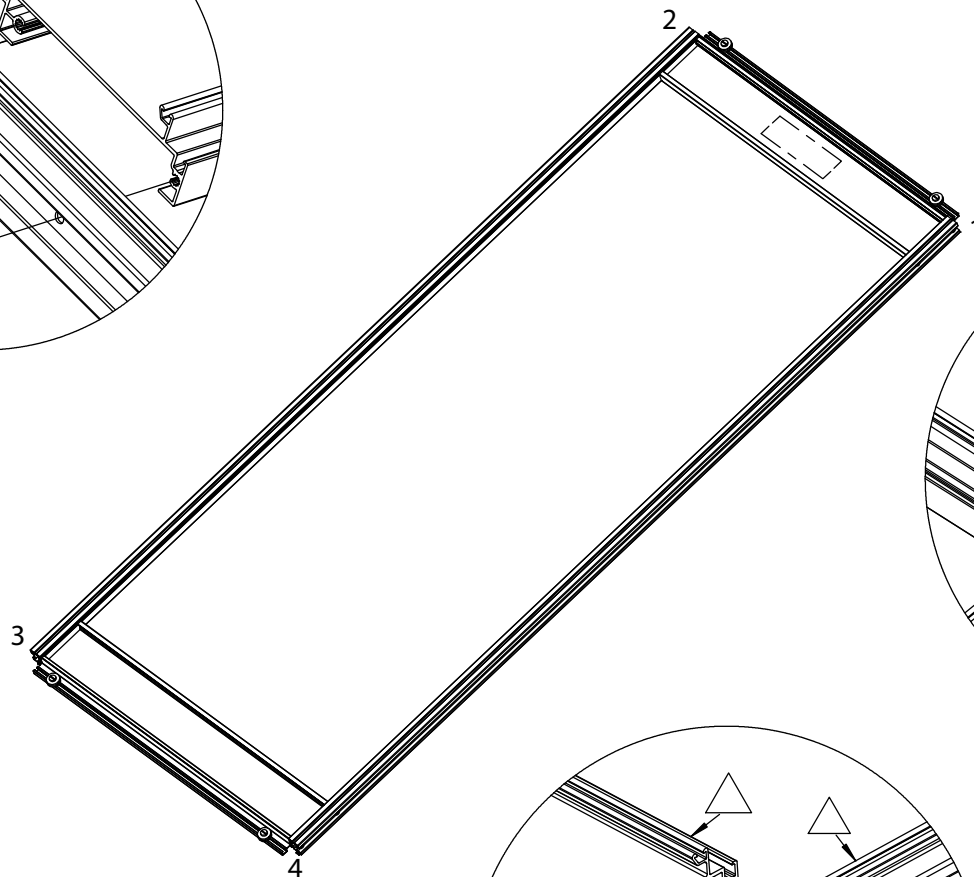
GLAS



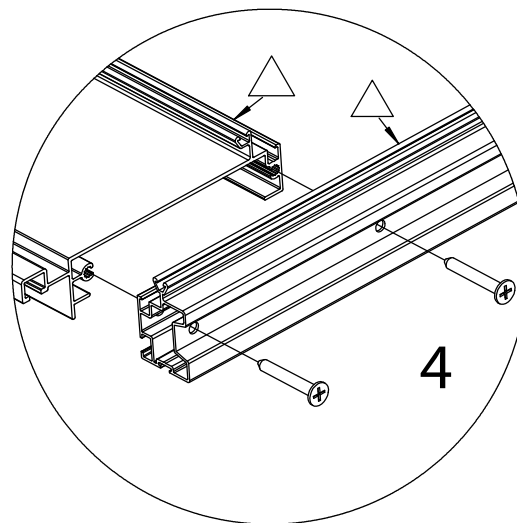
2



3



1



4

Nr.	L[mm]	Qty.	Fig.
A	708	2	
B	1852	2	

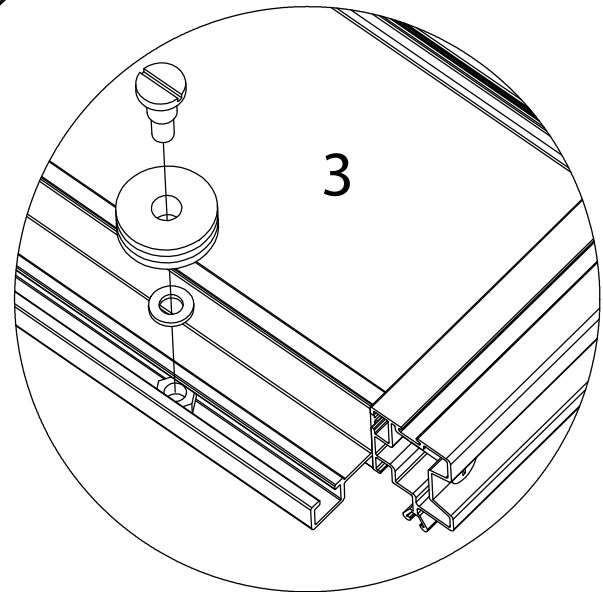
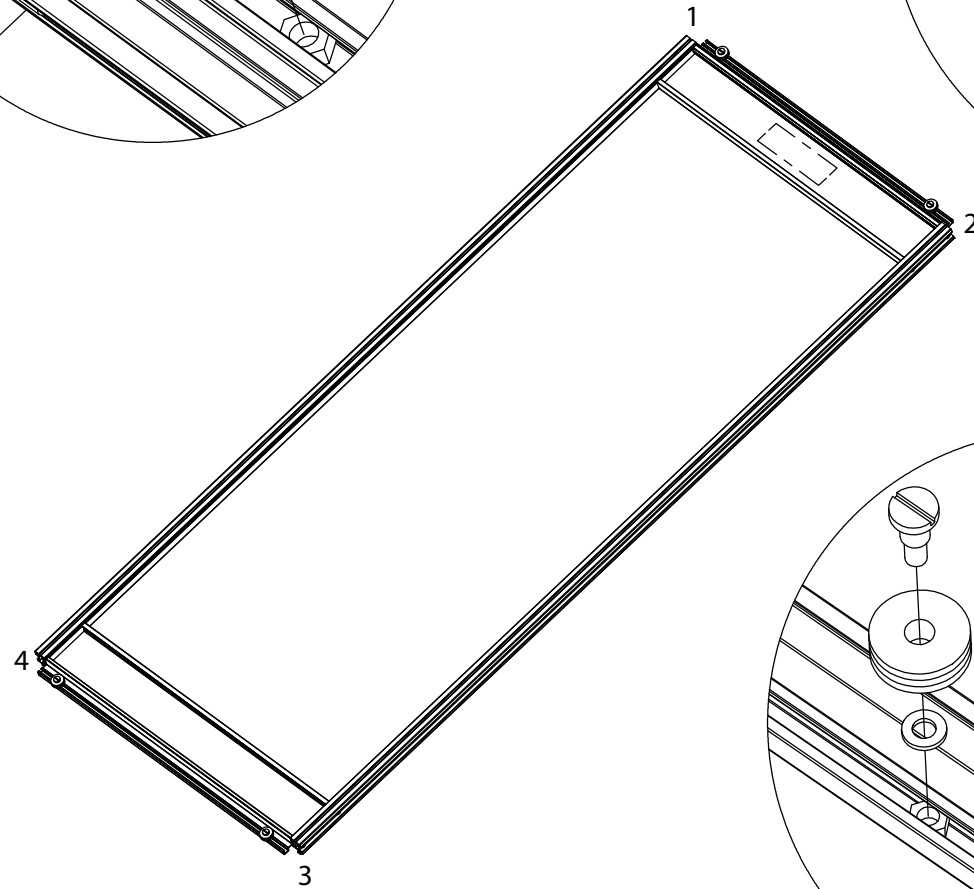
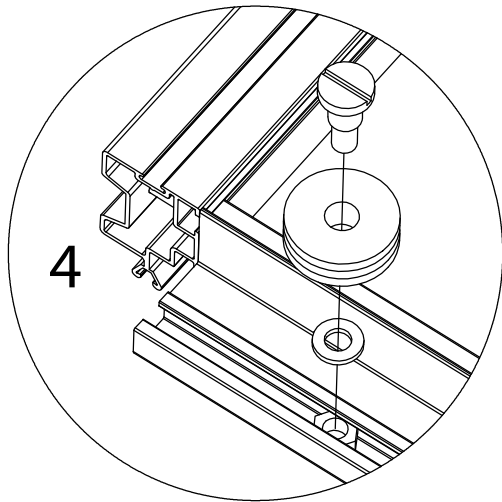
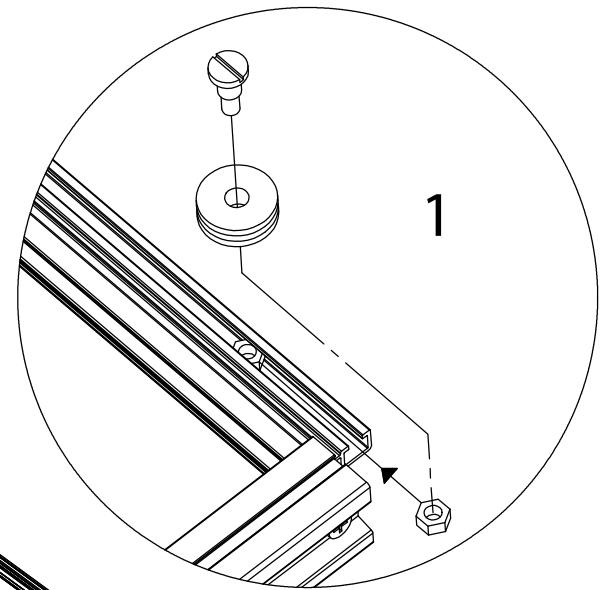
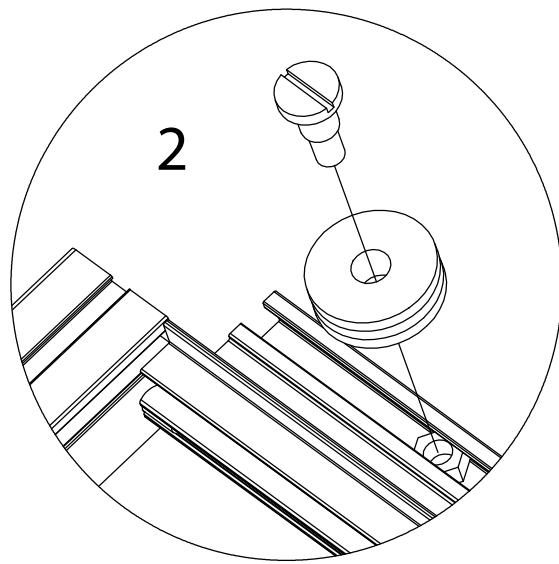
DEUR

PORTE

13

DOOR

TÜR



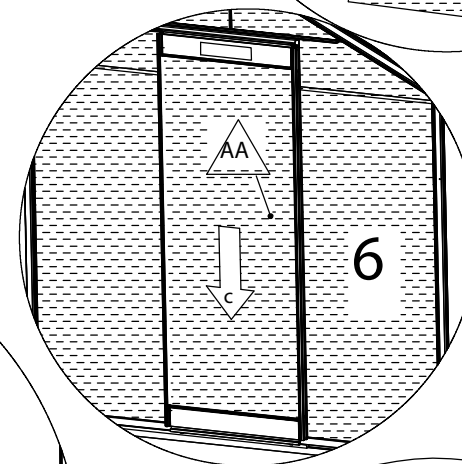
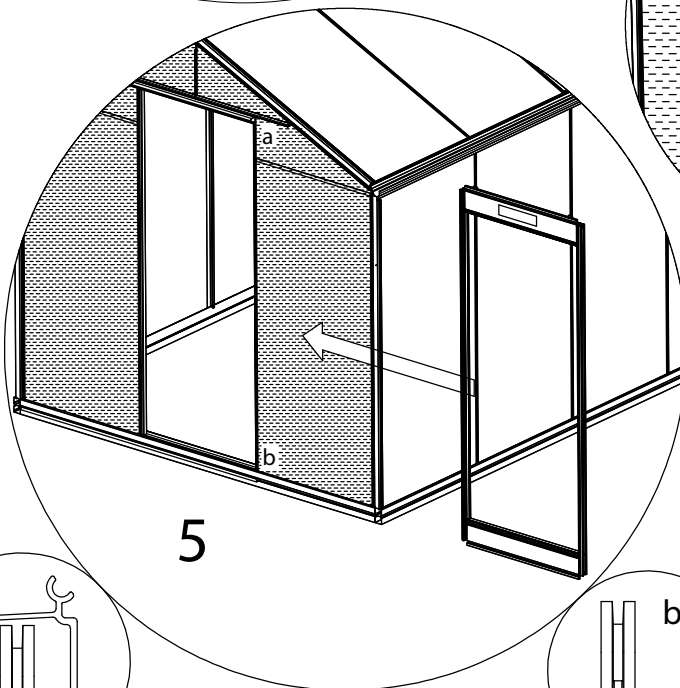
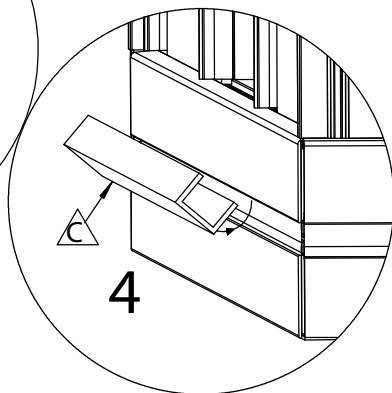
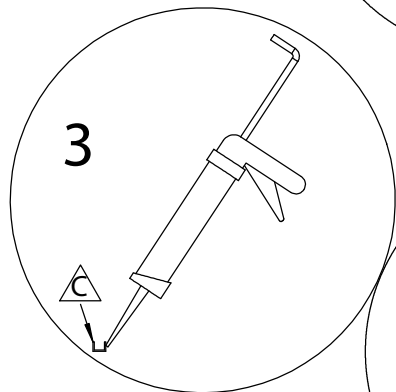
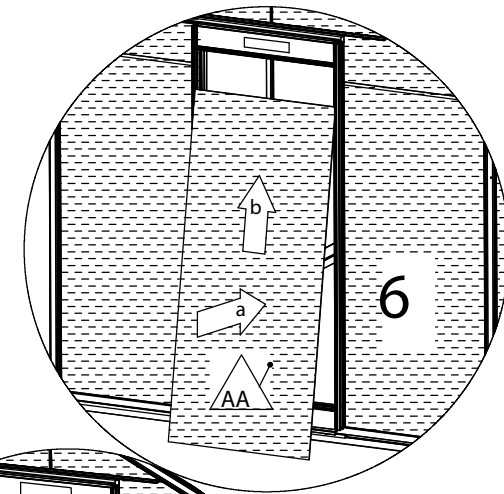
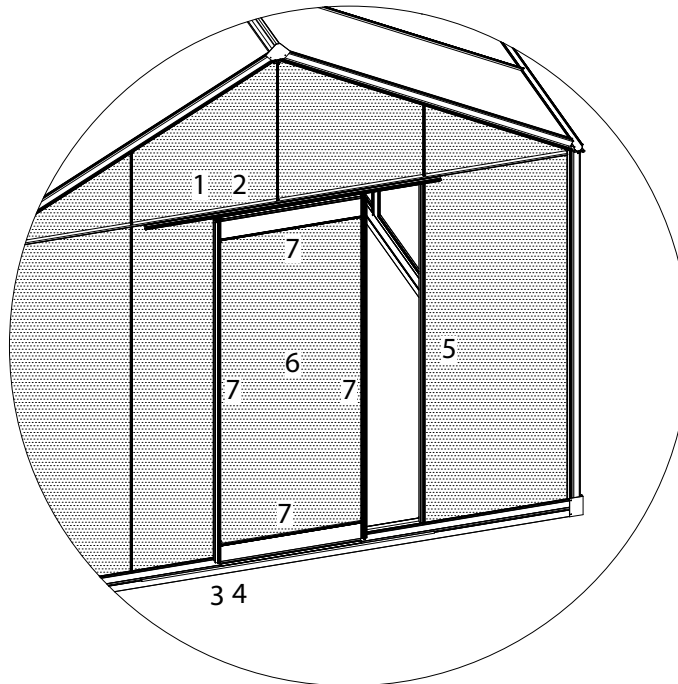
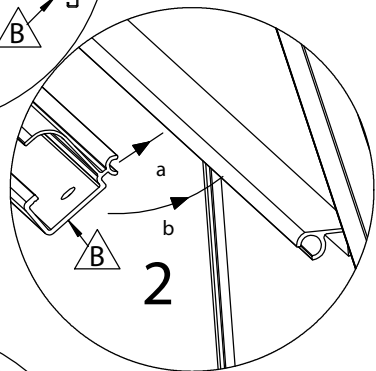
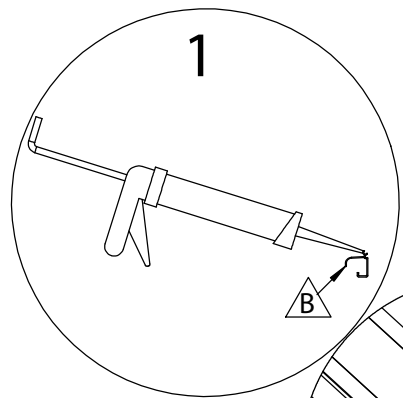
DEUR

PORTE

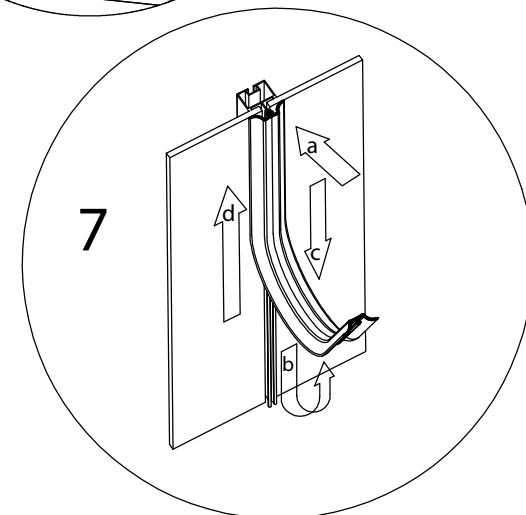
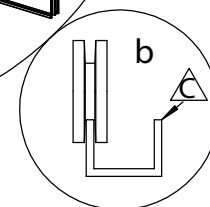
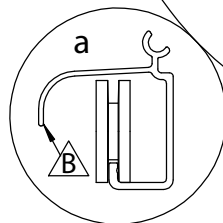
14

DOOR

TÜR



Nr.	L[mm]	Qty.	Fig.
B	1485	1	
C	1475	1	
AA	1650x730	1	



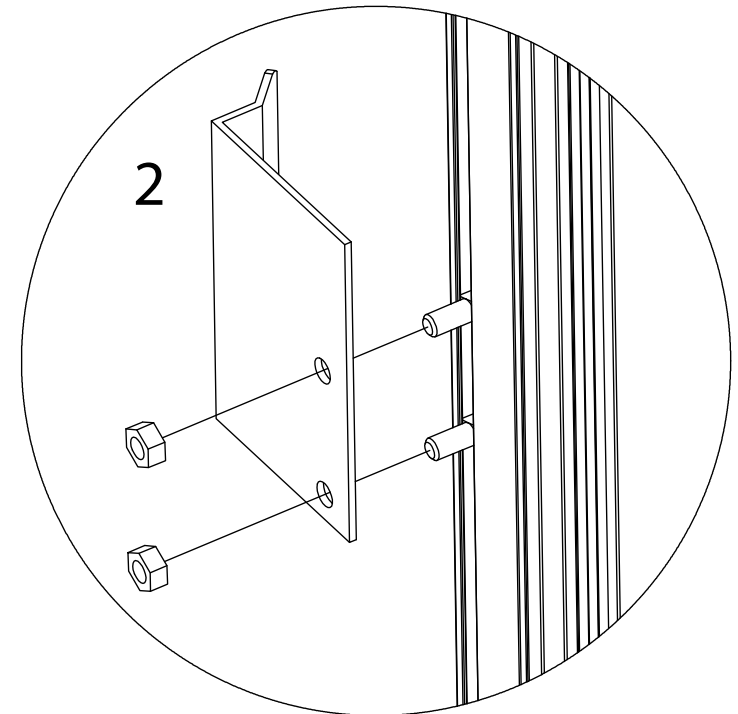
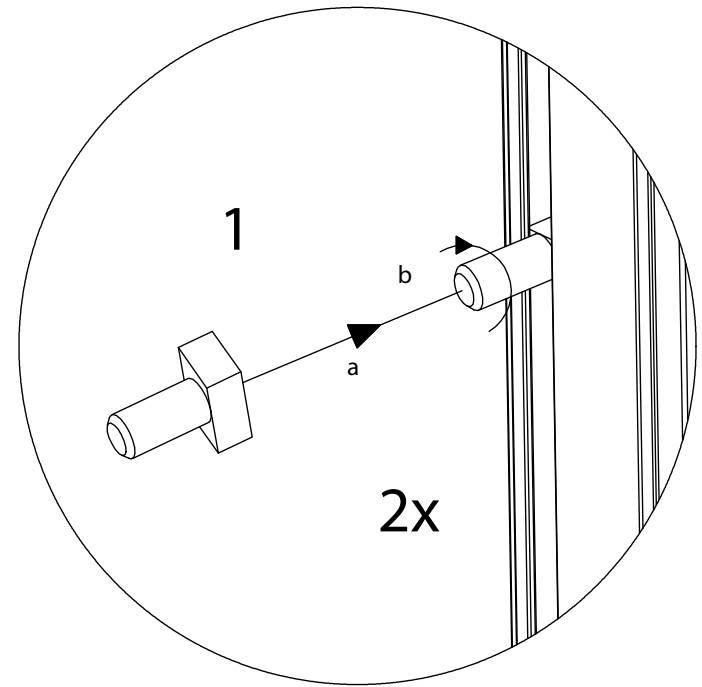
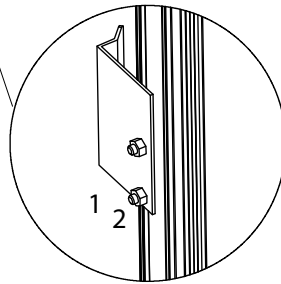
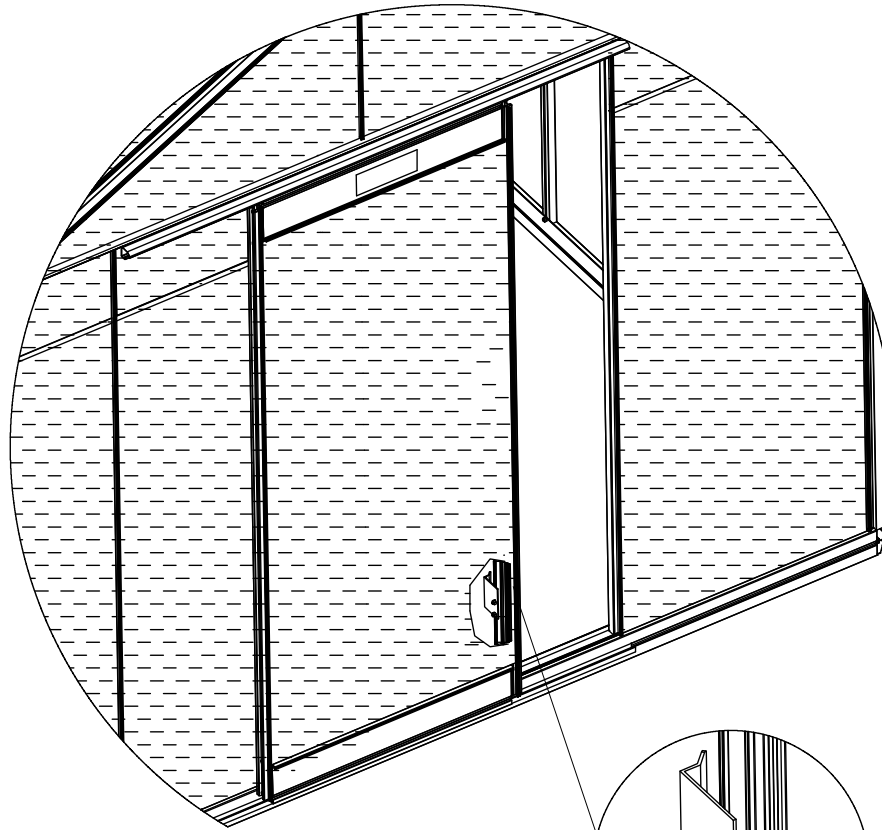
DEUR

PORTE

15

DOOR

TÜR



DEUR

PORTE

16

DOOR

TÜR

Instructions attachment of door handles

Instructies aanbrengen handvaten / Instructions pour installer poignées

De instructies voor het aanbrengen van het handvat op de glazen deur dienen consequent, stap voor stap uitgevoerd te worden zoals hier aangegeven. Het handvat en systeem van hechting is getest, heeft zijn dienst bewezen bij correct aanbrengen en is reeds vele jaren een standaard onderdeel van de serre.

ACD geeft geen enkele gratis vervanging van het handvat indien deze alsnog zou loskomen van het deurglas.

Les instructions pour l'application des poignées sur la porte en verre doivent être effectuées de manière cohérente, comme indiqué ici. Les poignées et le système d'adhérence ont été testés et ont prouvé leur utilité lorsqu'ils sont appliqués correctement et font partie intégrante de la serre depuis de nombreuses années.

ACD ne fournit pas de remplacement gratuit des poignées si elles venaient toujours à se détacher de la vitre de la porte.

The instructions for applying the handles to the glass door must be carried out consistently step by step as indicated here. The handles and system of adhesion has been tested, has proven its usefulness when applied correctly and has been a standard part of the greenhouse for many years.

ACD does not provide any free replacement of the handles if it should still come loose from the door glass.



Enkel kleven in:

- Droge, niet vochtige omgeving
- Stofvrije zone
- Temperatuur 15 - 25°C






Il faut coller:

- Environnement sec et non humide
- Zone sans poussière
- Température 15 - 25°C






Only stick in:

- Dry, non-humid environment
- Dust-free zone
- Temperature 15 - 25°C






Benodigheden

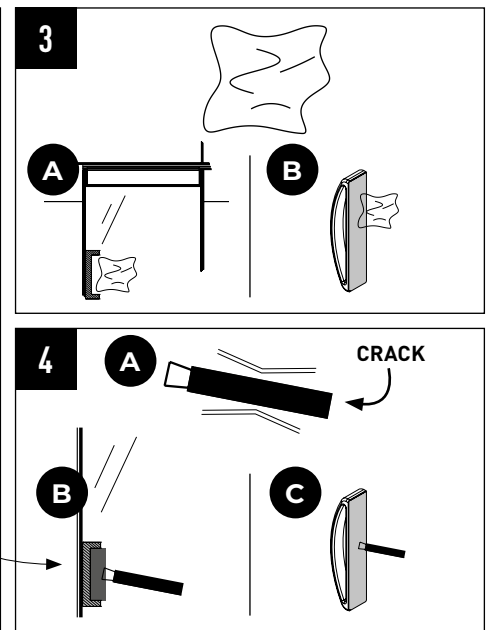
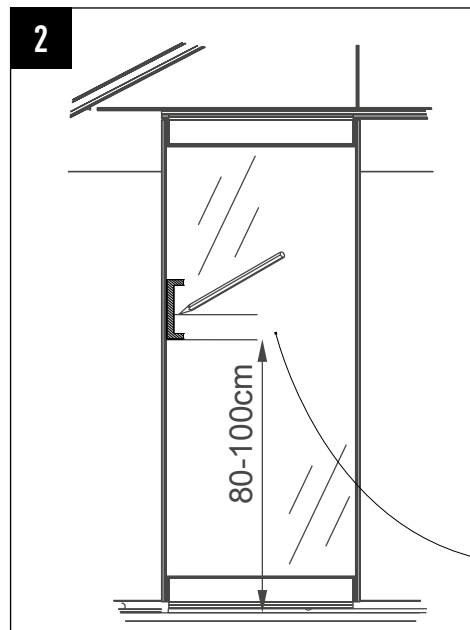
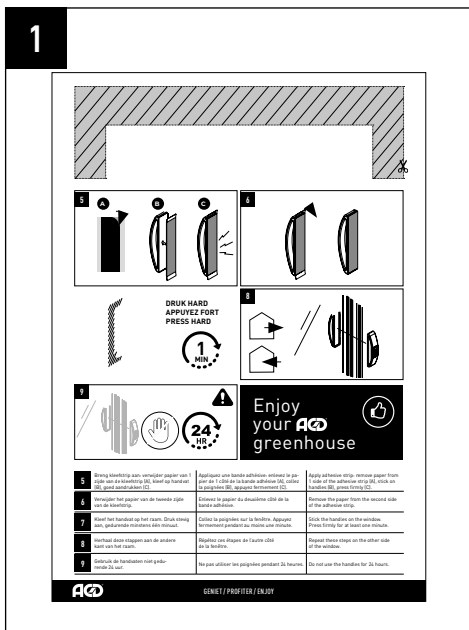
- 2x handvaten 
- 1x primer 
- 1x oppervlaktereinigser 
- 2x kleefstrip 
- 1x sjabloon (knip uit) 





Les nécessités

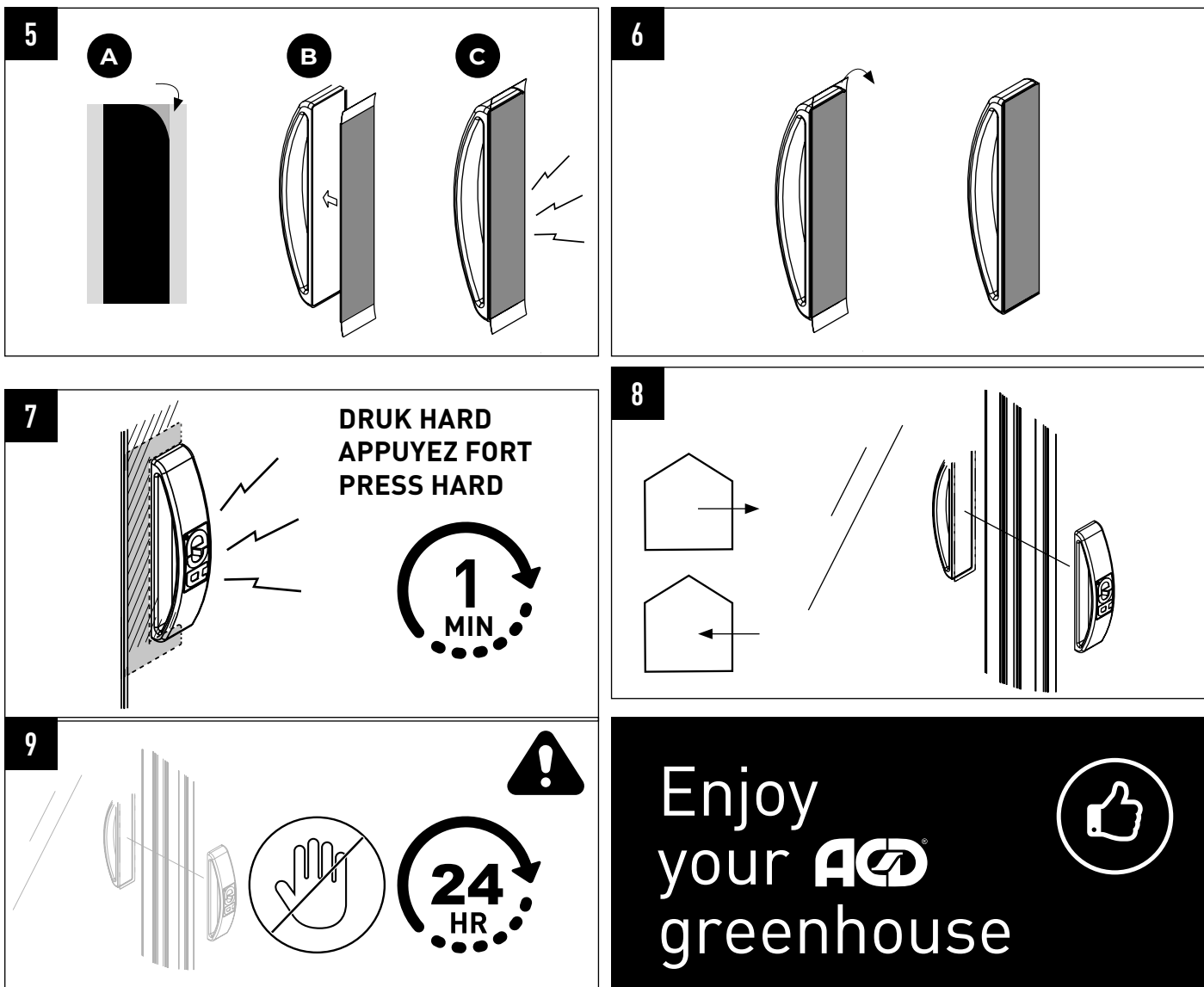
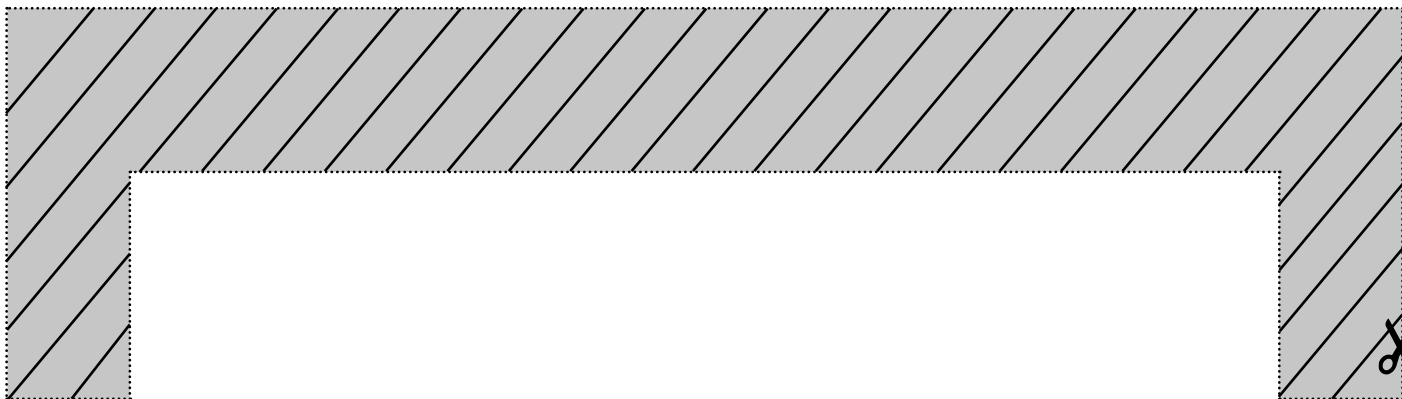
- 2x poignées 
- 1x amorce 
- 1x nettoyant de surface 
- 2x bande adhésive 
- 1x gabarit (découpé) 

Necessities

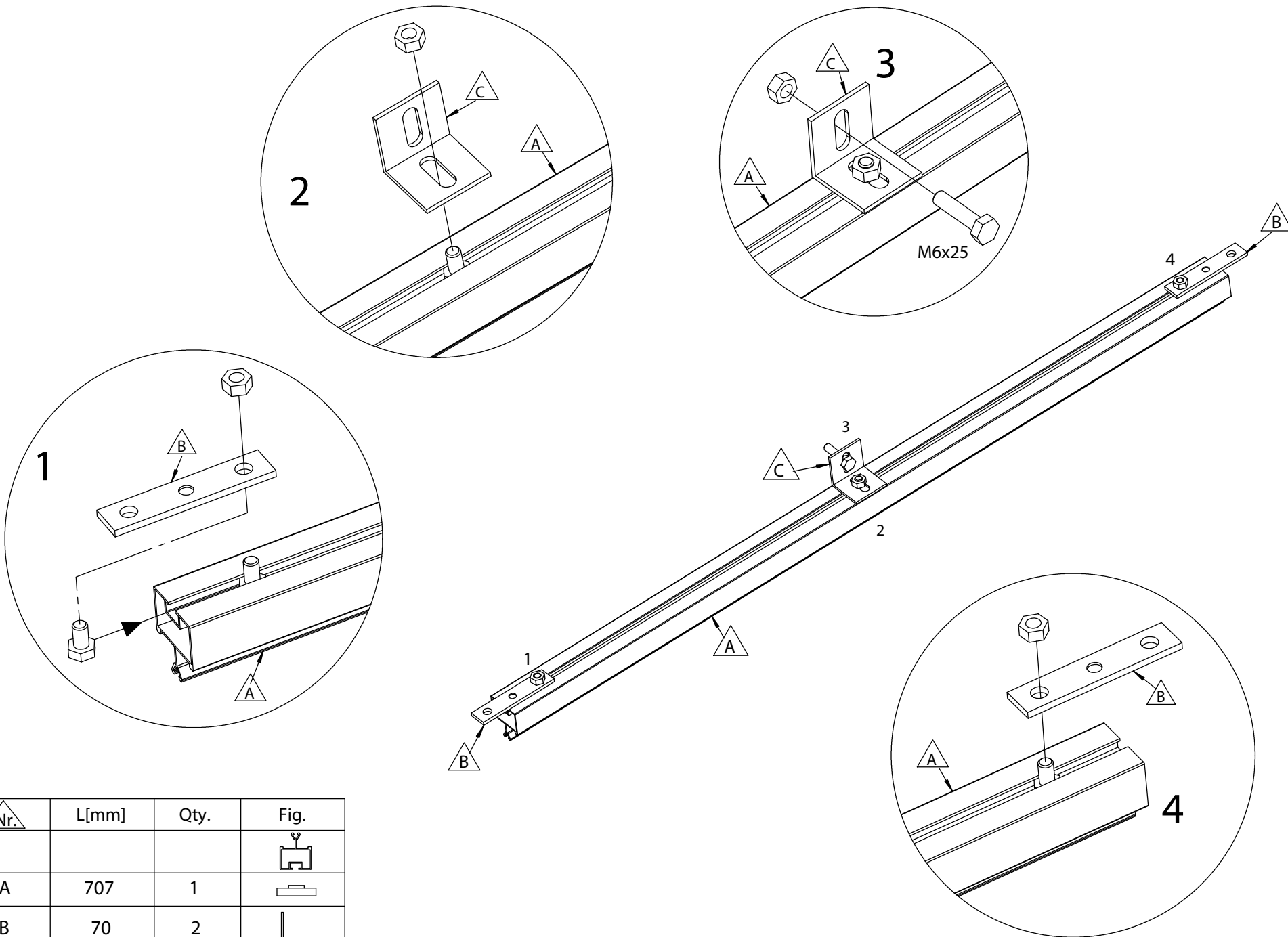
- 2x handles 
- 1x primer 
- 1x surface cleaner 
- 2x adhesive strip 
- 1x template (cut out) 



1	Knip het sjabloon op de achterkant van deze pagina uit.	Découpez le gabarit au dos de cette page.	Cut out the template on the back of this page.	
2	Meet de hoogte van gewenste positie van het handvat (tussen 80-100 cm vanaf de ondergrond)	Mesurer la hauteur de la position souhaitée de la poignées (entre 80-100 cm de la surface).	Measure the height of the desired position of the handles (between 80-100 cm from the surface).	
3	Ontvet het glas (A) en het handvat (B) met de oppervlaktereinigser.	Dégraissez la vitre (A) et la poignées (B) avec le nettoyant pour surfaces.	Degrease the glass (A) and the handles (B) with the surface cleaner.	
4	Breek de primer (A) en breng het aan op het glas (B) en het handvat (C).	Casser l'apprêt (A) et l'appliquer sur le verre (B) et la poignée (C).	Break the primer (A) and apply it to the glass (B) and the handles (C).	



<p>5 Breng kleefstrip aan: verwijder papier van 1 zijde van de kleefstrip (A), kleef op handvat (B), goed aandrukken (C).</p>	<p>Appliquez une bande adhésive: enlevez le papier de 1 côté de la bande adhésive (A), collez la poignée (B), appuyez fermement (C).</p>	<p>Apply adhesive strip: remove paper from 1 side of the adhesive strip (A), stick on handle (B), press firmly (C).</p>
<p>6 Verwijder het papier van de tweede zijde van de kleefstrip.</p>	<p>Enlevez le papier du deuxième côté de la bande adhésive.</p>	<p>Remove the paper from the second side of the adhesive strip.</p>
<p>7 Kleef het handvat op het raam. Druk stevig aan, gedurende minstens één minuut.</p>	<p>Collez la poignée sur la fenêtre. Appuyez fermement pendant au moins une minute.</p>	<p>Stick the handle on the window. Press firmly for at least one minute.</p>
<p>8 Herhaal deze stappen aan de andere kant van het raam.</p>	<p>Répétez ces étapes de l'autre côté de la fenêtre.</p>	<p>Repeat these steps on the other side of the window.</p>
<p>9 Gebruik de handvaten niet gedurende 24 uur.</p>	<p>Ne pas utiliser les poignées pendant 24 heures.</p>	<p>Do not use the handles for 24 hours.</p>



Nr.	L[mm]	Qty.	Fig.
A	707	1	
B	70	2	
C	30	1	

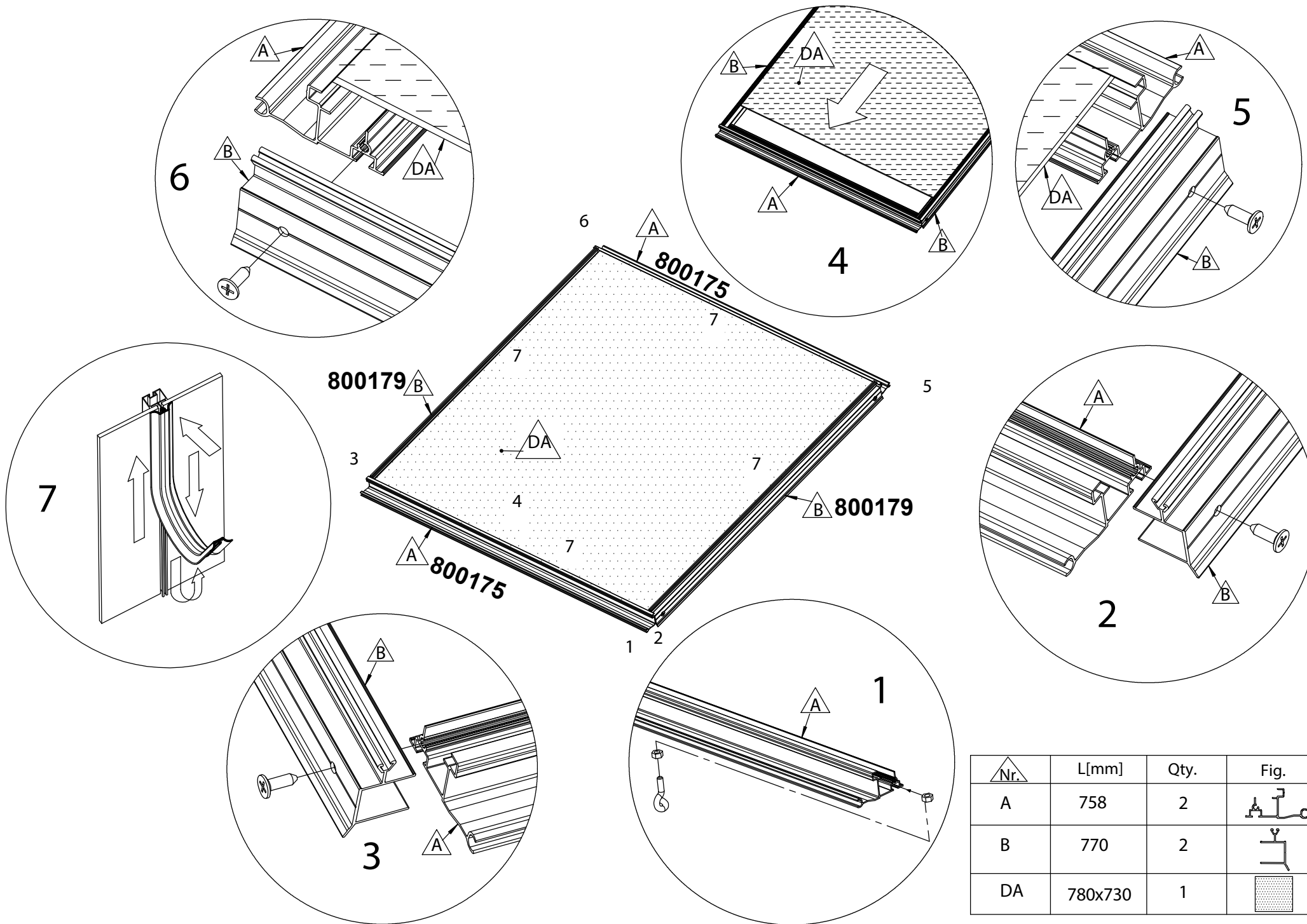
DWARSLIGGER

TRAVERSE

18

CROSS BAR

QUERBALKEN



DAKRAAM

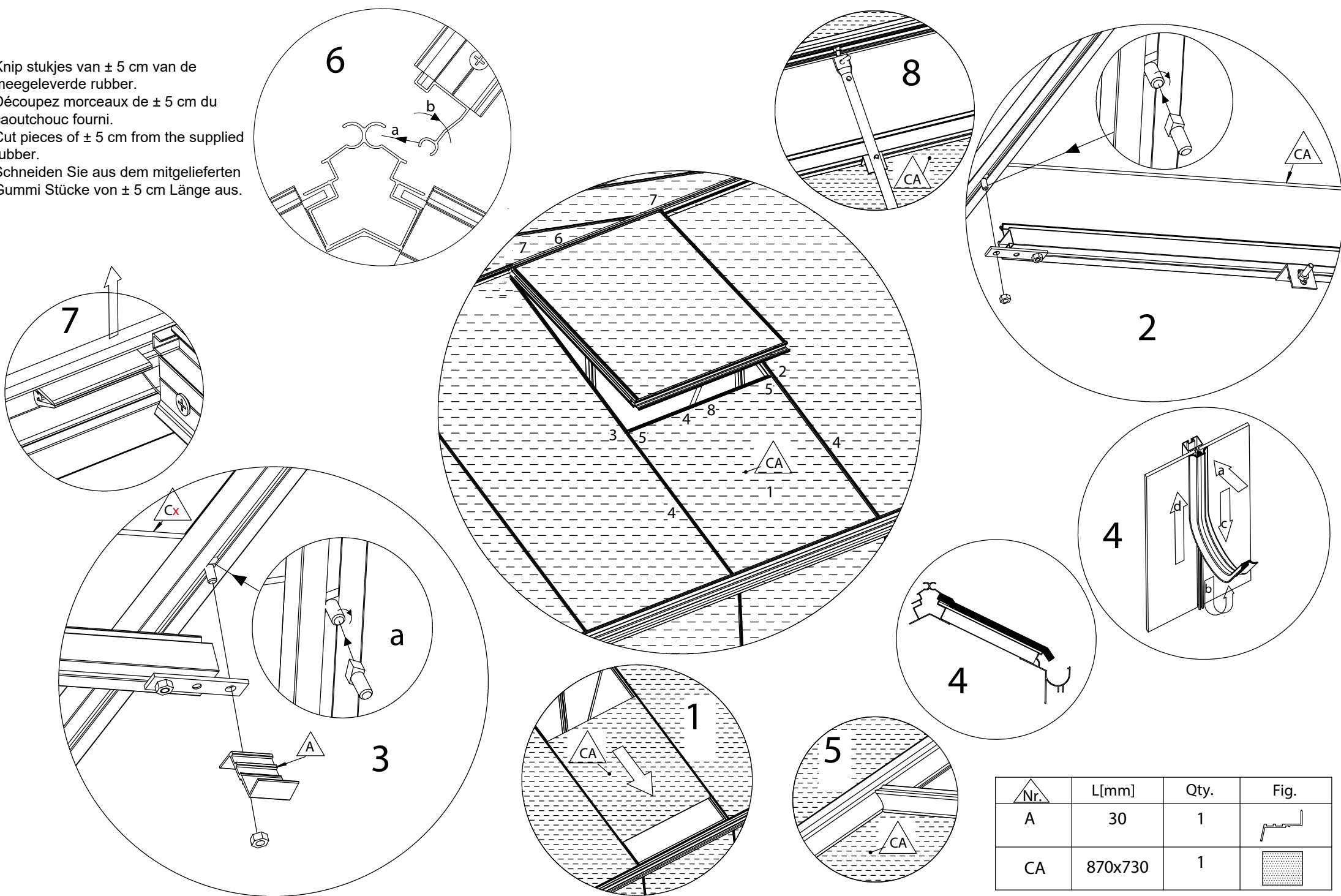
LUCARNE

19

ROOF WINDOW

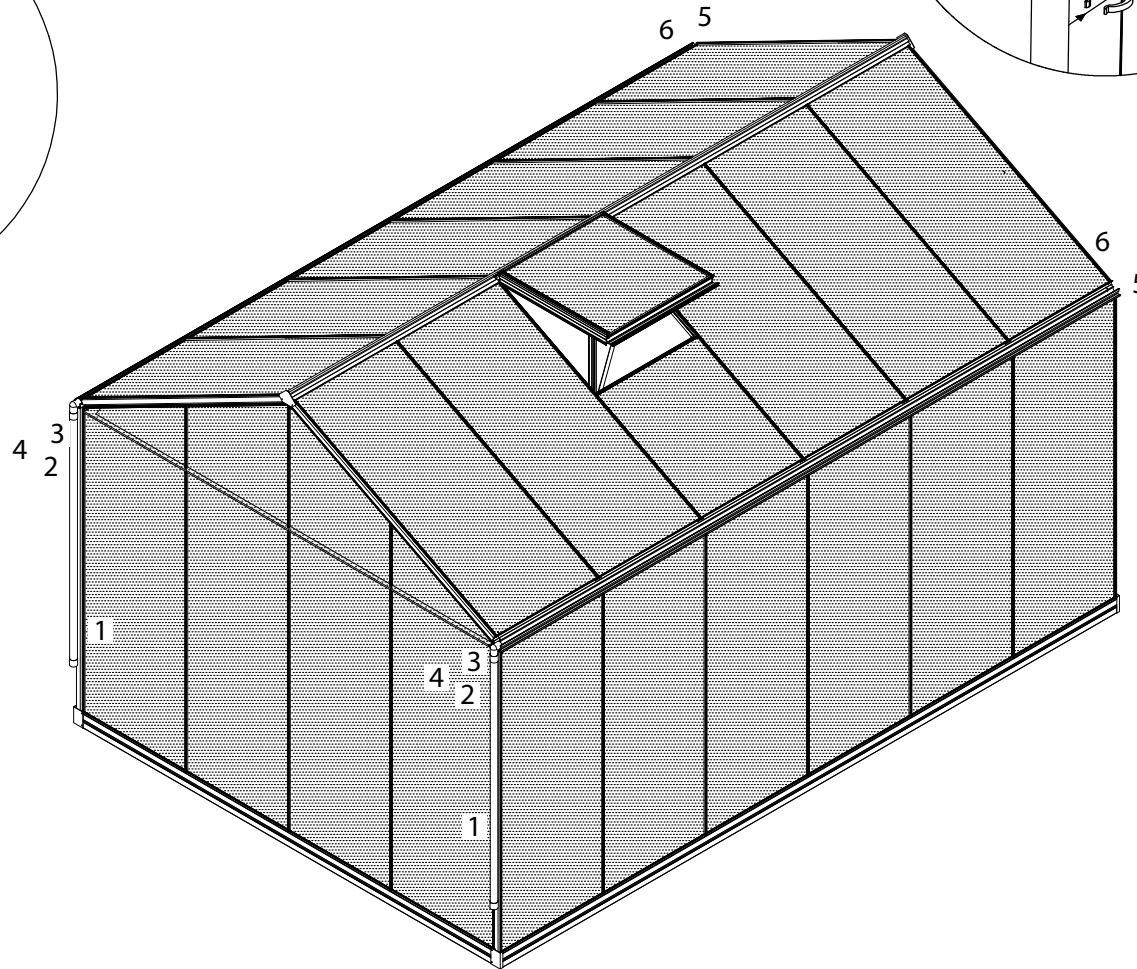
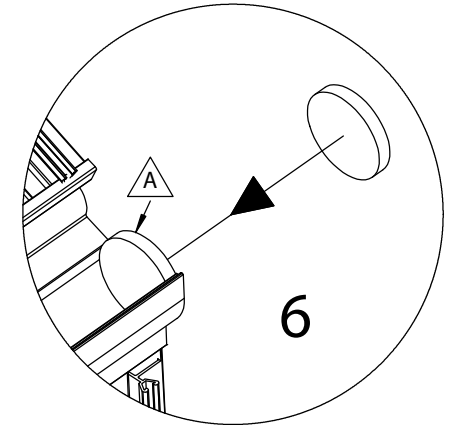
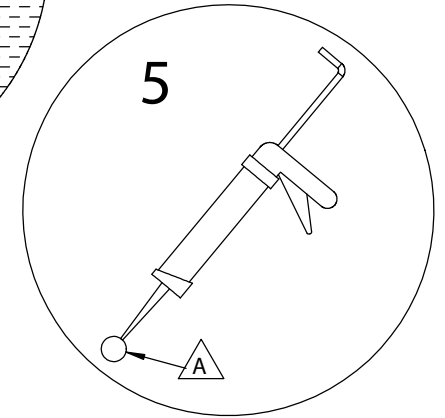
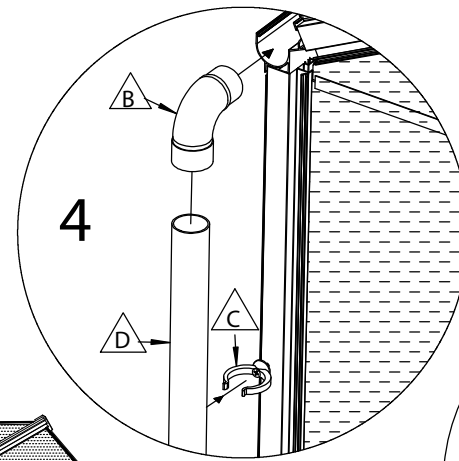
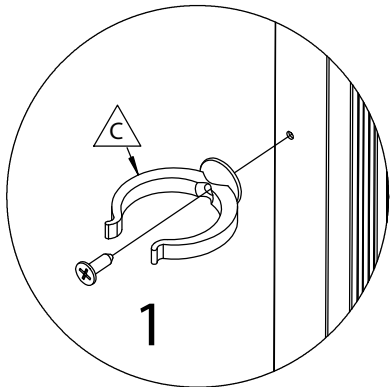
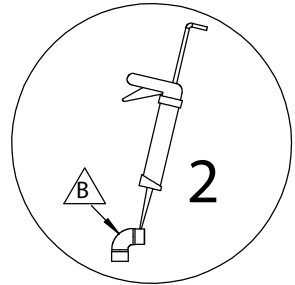
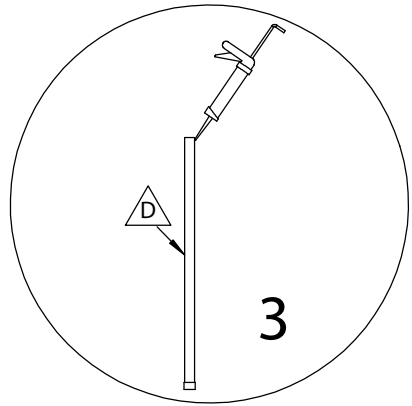
DACH FENSTER

Knip stukjes van ± 5 cm van de meegeleverde rubber.
 Découpez morceaux de ± 5 cm du caoutchouc fourni.
 Cut pieces of ± 5 cm from the supplied rubber.
 Schneiden Sie aus dem mitgelieferten Gummi Stücke von ± 5 cm Länge aus.



Nr.	L[mm]	Qty.	Fig.
A	30	1	
CA	870x730	1	

DAKRAAM LUCARNE 20 ROOF WINDOW DACH FENSTER



Nr.	L[mm]	Qty.	Fig.
A	6	2	
B		2	
C		2	
D	1000	2	

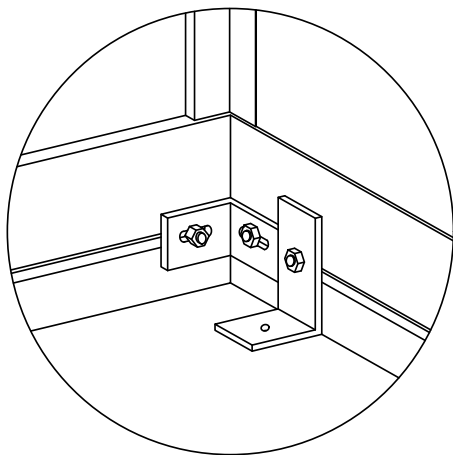
WATERAFVOER

ÉVACUATION D'EAU

21

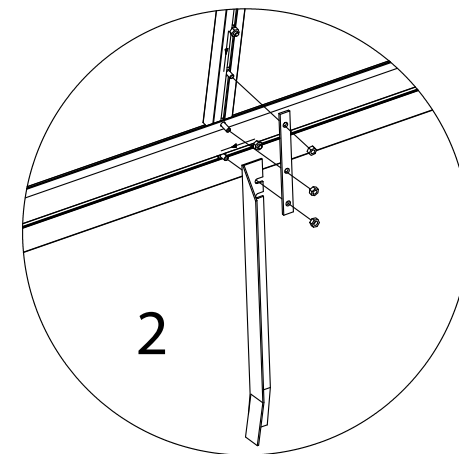
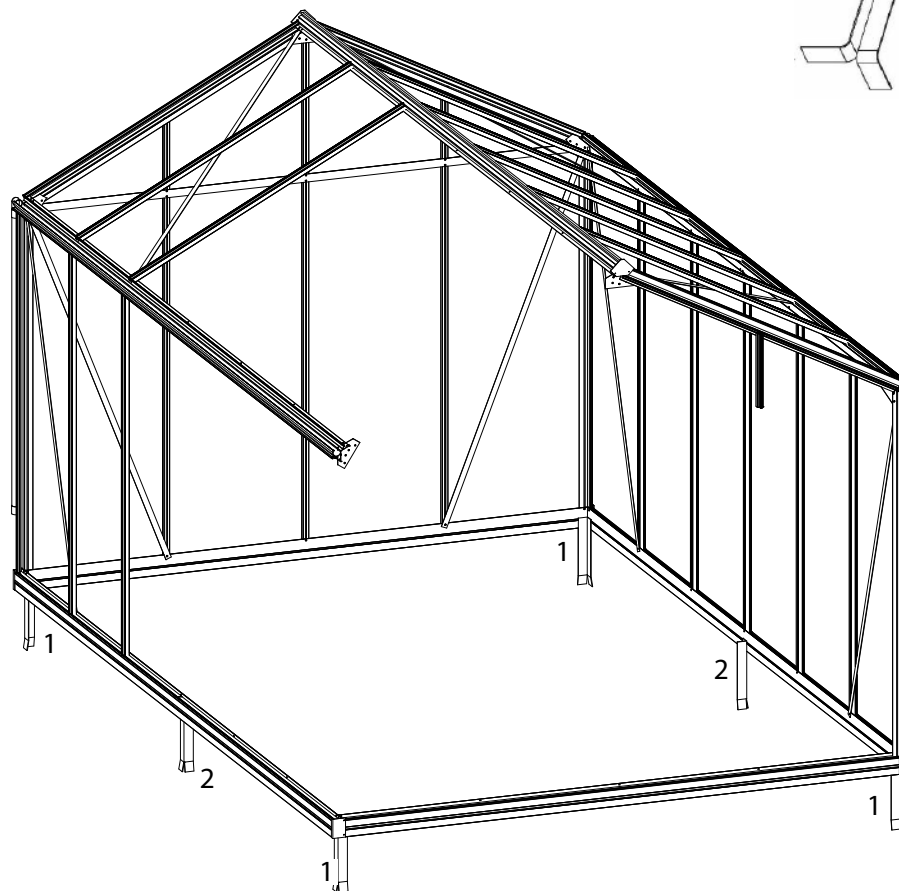
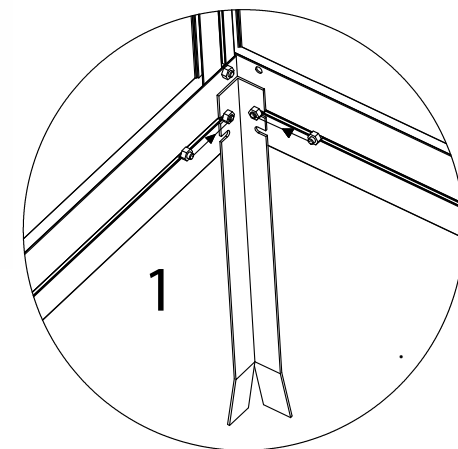
WATER DRAINAGE

WASSERABFUHR



Optie: MONTAGE op MUUR of VERHARDE ondergrond
Option: ASSEMBLY on WALL or PAVEMENT
Option: MONTAGE sur MUR / SOL Béton ou TERRASSE

Uiteinden van de ankers plooiën
 Plier les extrémités des ancrés
 Bend the anchor ends
 Die Enden der Anker falten



Maak per anker een gat.
 Gat = ±20cmx20cmx40cm diep = halve zak snelbeton van 25kg
 Faites un trou par ancre.
 Trou = ±20cmx20cmx40cm profond = demi sac de béton de 25kg
 Make for each anchor a hole.
 Hole = ±20cmx20cmx40cm deep = half a sack concrete of 25kg
 Machen Sie pro Anker ein Loch.
 Loch = ±20cmx20cmx40cm tief = einen halben Beutel beton von 25kg

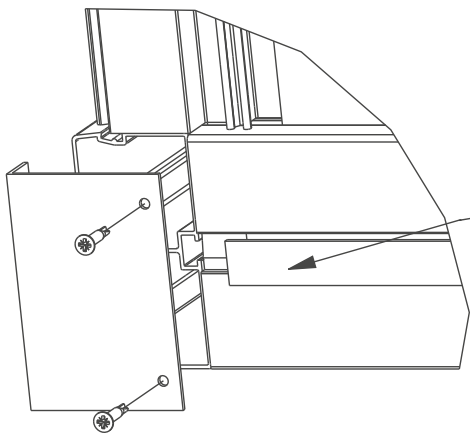
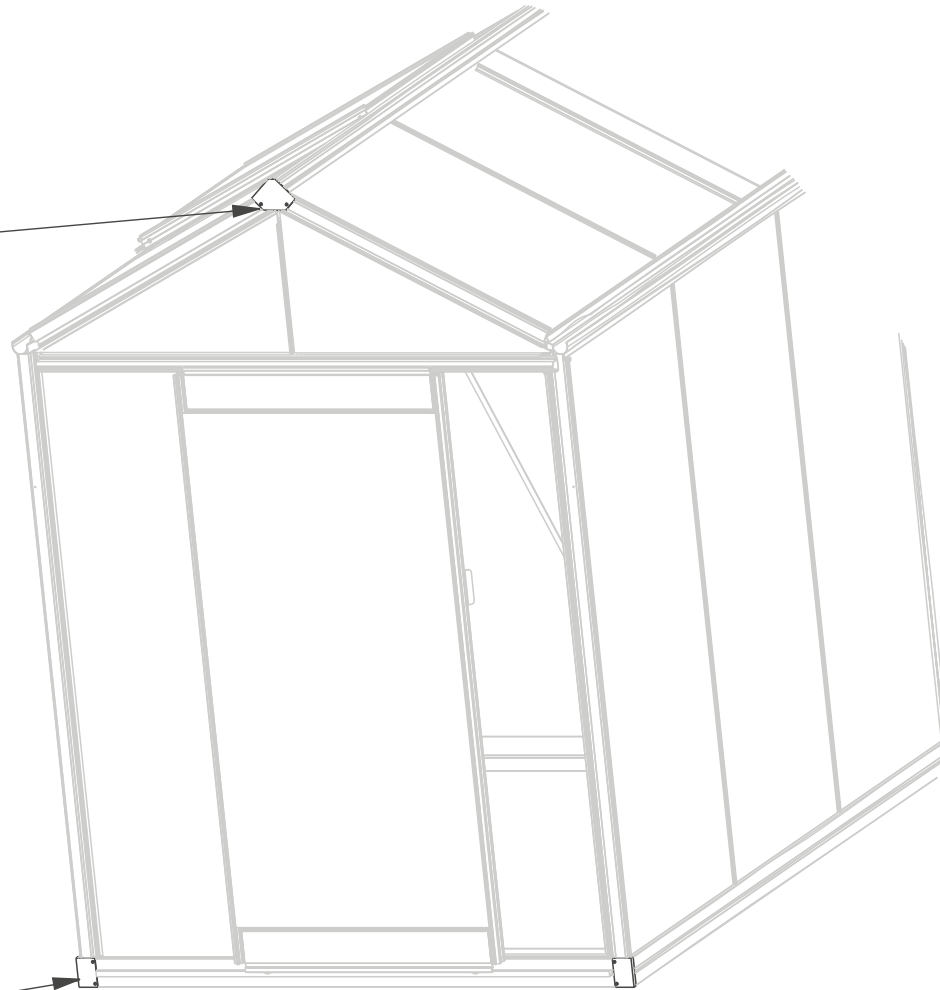
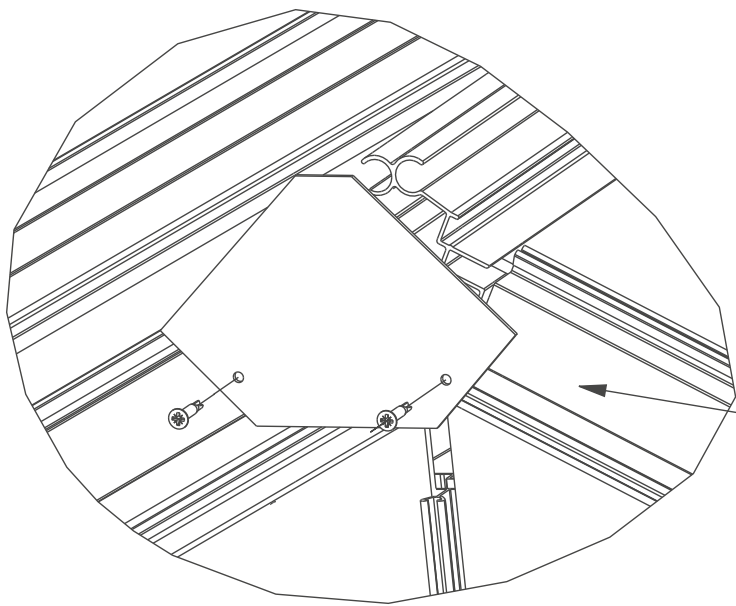
ANKERS

ANCRES

22

ANCHORS

ANKER



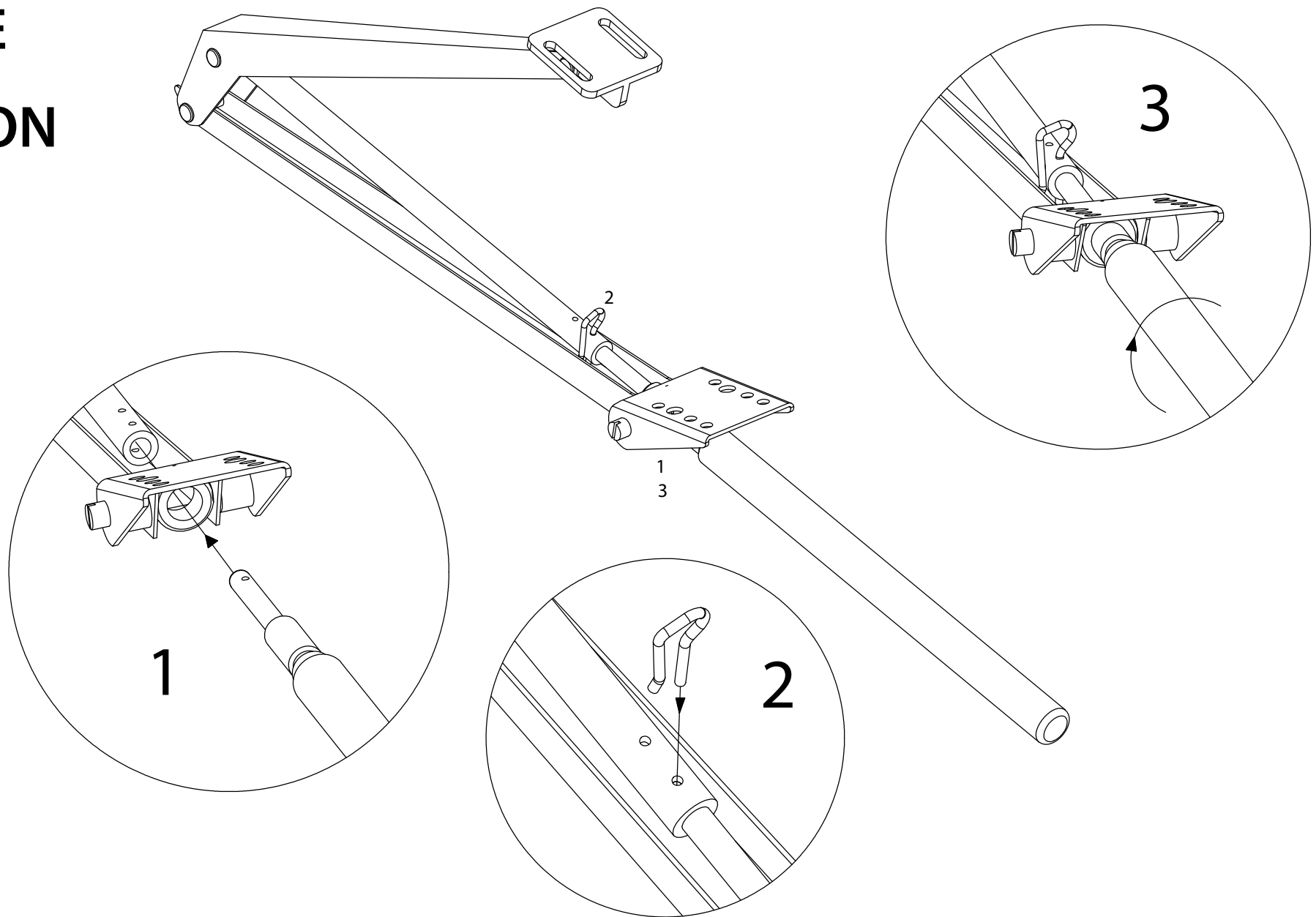
AFDEKPLAATJES

PLAQUETTES DE FINITION 23

COVER PLATES

ABDECKPLATTEN

**OPTIE
OPTION**



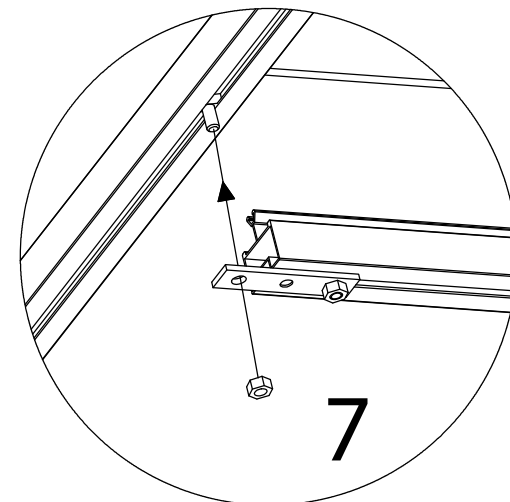
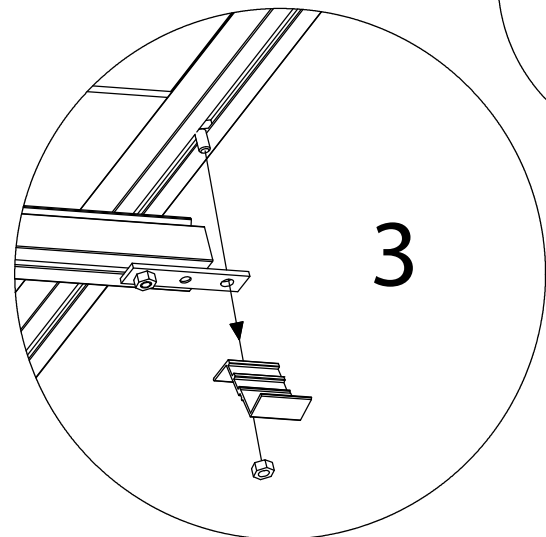
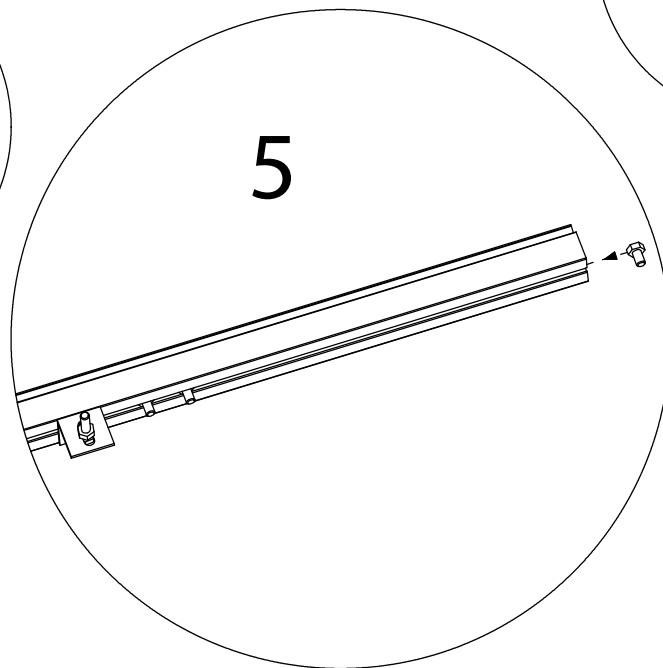
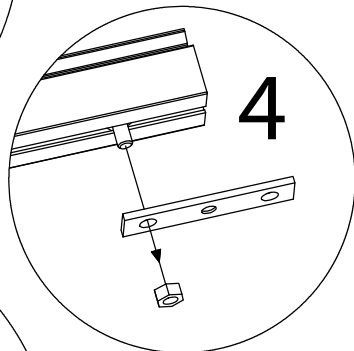
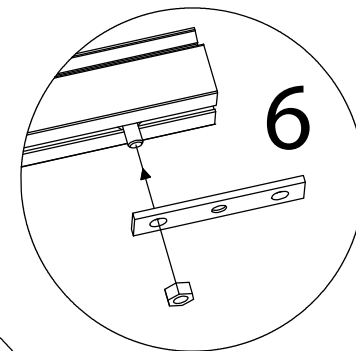
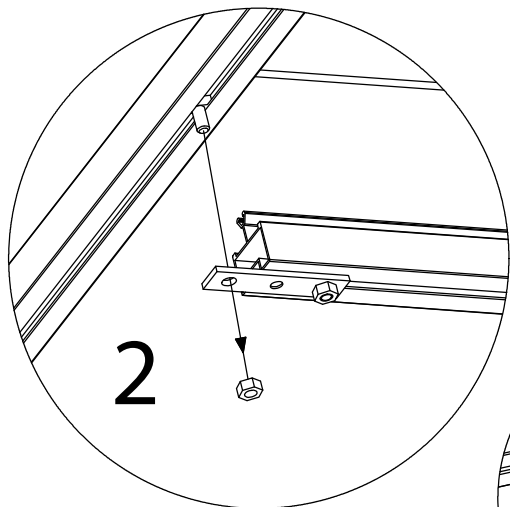
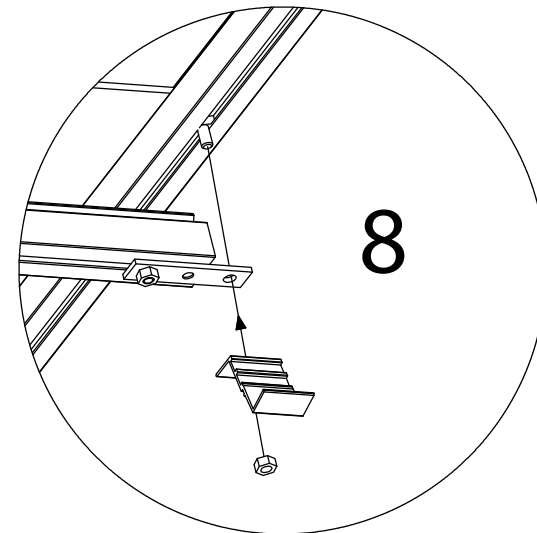
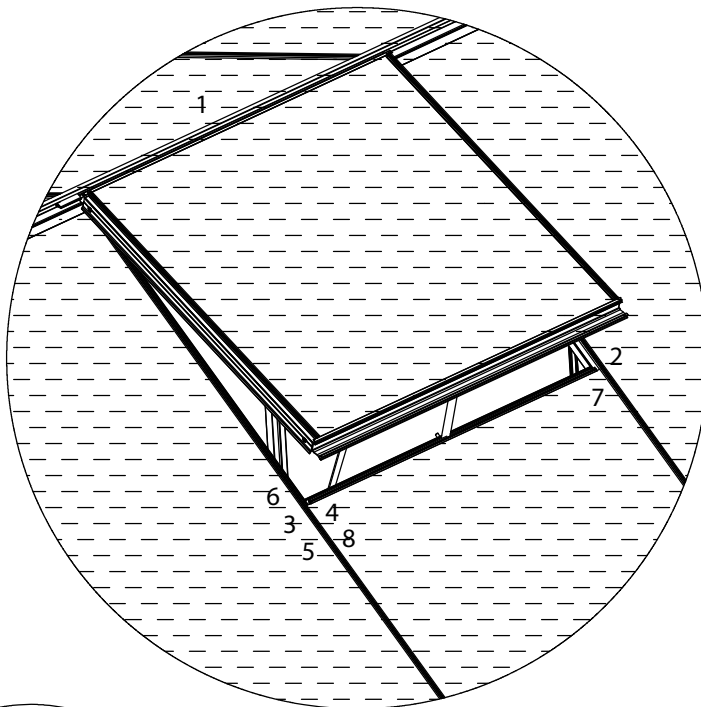
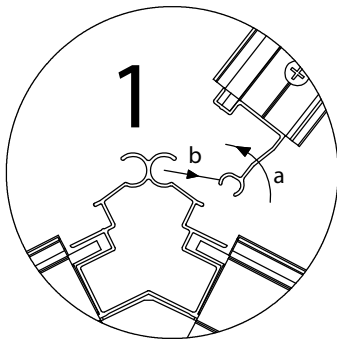
RAAMOPENER

OUVRE-FENÊTRE

24

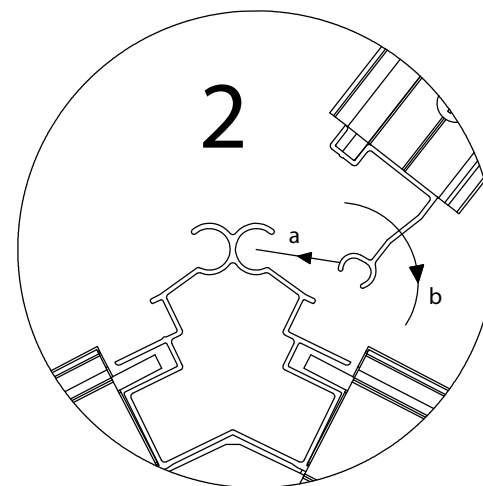
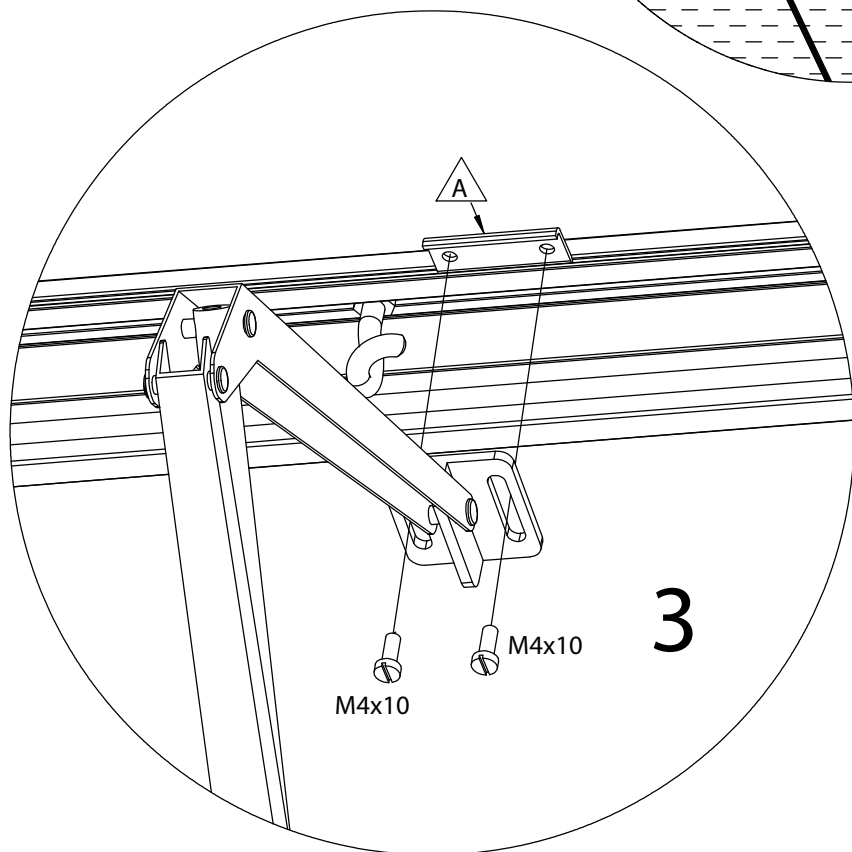
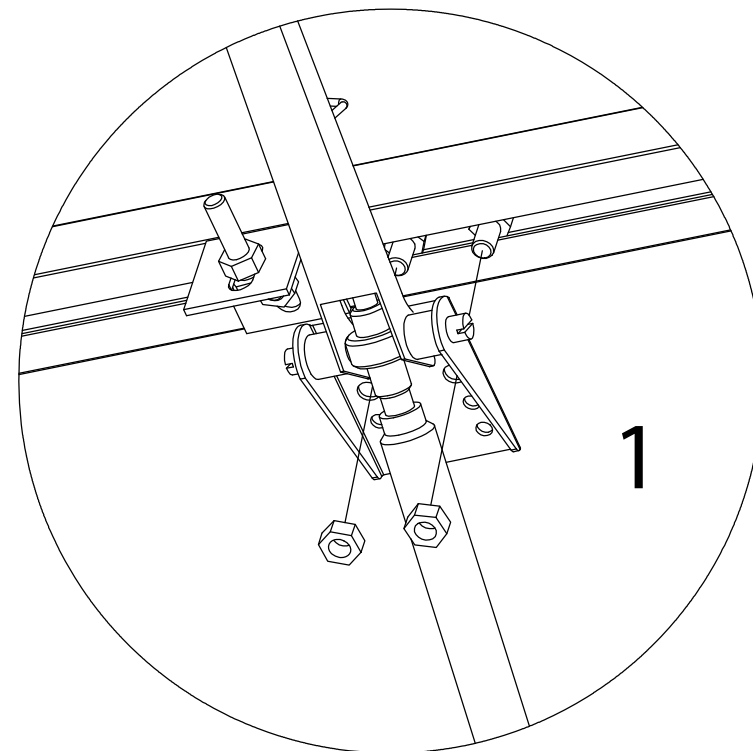
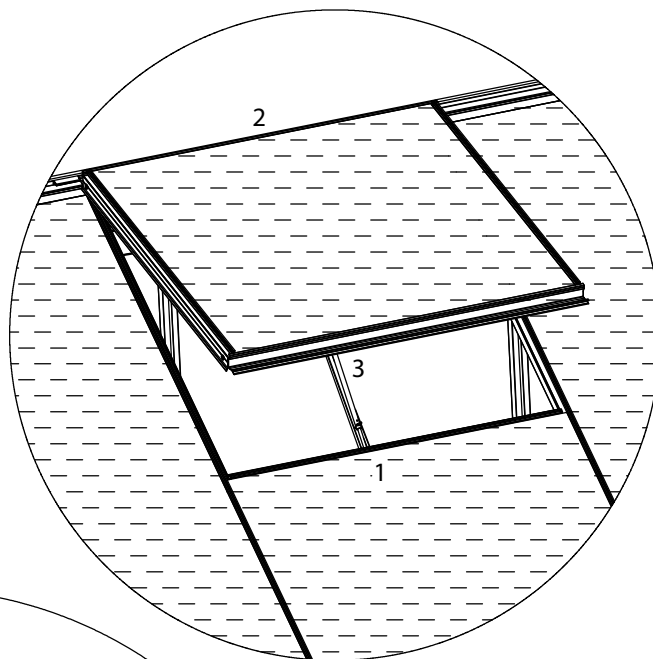
WINDOW OPENER

FENSTERÖFFNER



RAAMOPENER OUVRE-FENÊTRE 25 WINDOW OPENER FENSTERÖFFNER

OPTIE OPTION



Nr.	L[mm]	Qty.	Fig.
A	37	1	

RAAMOPENER

OUVRE-FENÊTRE

26

WINDOW OPENER

FENSTERÖFFNER

