

DANCOVER[®]

.com

Manual
for
Polytunnel greenhouse XL,
1.43 x 1.43 m



Congratulations with your new Hortus walk-In greenhouse. Before you start assembling the greenhouse, please notice the following:

1. Read the manual carefully before you start assembling (save for later use).
2. Place the greenhouse on solid and stable ground.
3. The greenhouse must be placed in areas with no heavy wind or rain.
4. Check all components against the parts list before you start assembling.
5. All parts are marked with either numbers or letters, which makes it easier to assembly the product and check the components against the parts list.
6. Start assembling the greenhouse from the bottom and work upwards.
7. Note: Connector G is the last part you assemble. There is only one G.
8. Now, the frame is assembled. Remember to unzip the door before carefully attaching the PVC cover to the frame.
9. Attach the greenhouse to the ground with the spikes.

Warranty:

This product is not made to withstand heavy wind or rain.

The following situations are not covered by the warranty.

- If the cover breaks due to incorrect frame assembly or being forced onto the frame with zipped door.
- The frame or the cover tears due to water or snow collecting on the roof.
- Tubes or connectors break due to heavy wind or rain.

Tillykke med deres nye Hortus plastdrivhus. For at få mest glæde af deres nye drivhus er der et par forholdsregler de bør tage:

1. Læs samlevejledningen grundigt igennem før de begynder at samle produktet. Gem denne for senere brug.
2. Placer drivhuset på et jævnt og stabilt underlag.
3. Drivhuset placeres i læ for kraftig vind og regn.
4. Kontroller at alle dele er i pakken, før de begynder at samle produktet.
5. Alle samlestykker og rør er mærket enten med bogstaver eller numre, hvilket gør det lettere at samle produktet, samt kontrollere at alle dele er i pakken.
6. Start samling af drivhuset fra bunden og byg opad.
7. Bemærk de 2 sider er identiske, hvilket gør samling lettere.
8. De bøjede rør mærket med nummer 5, her skal bøjningen vende nedad.
9. Bemærk konnekter G anvendes allersidst i samlingen af taget. (Der er kun 1 konnekter G)
10. Når rammen er samlet trækkes plastdugen forsigtigt over rammen og fastgøres med stropperne. Bemærk lynlåsen i døren skal være åben.
11. Nu er drivhuset samlet og slutteligt fastgøres drivhuset med de medfølgende pløkker, eller et par betonfliser som ligges over rammen i bunden af drivhuset.

Garanti

Følgende forhold er ikke dækket af garanti:

- Plastdugen går i stykker, grundet forkert samling eller at dugen tvinges på rammen. Husk at lynlåsen skal være åben.
- Plastdugen eller rammen bryder sammen grundet dårlig afløb fra taget af regn eller sne.
- Rør eller samlestykker bryder sammen grundet kraftig vind.

Grattis till ditt nya HORTUS plastväxthus. För att få ut mesta möjliga av ert nya växthus, vänligen observera följande:

1. Läs instruktionsmanualen noggrant innan du börjar montera produkten. Spara den till senare bruk.
2. Placera växthuset på jämnt och stabilt underlag.
3. Växthuset placeras i lä för kraftig vind och regn.
4. Kontrollera att alla delar finns med i förpackningen innan du börjar montera produkten.
5. Alla delar och rör är märkta med antingen bokstäver eller siffror, vilket gör det enklare att montera produkten, samt att kontrollera att alla delar finns i förpackningen.
6. Börja monteringen av växthuset från botten och bygg uppåt.
7. De två sidorna är identiska, vilket gör monteringen enklare.
8. Böjningen i det böjda röret märkt med nummer 5 ska riktas nedåt.
9. Observera att del G används allra sist i monteringen av taket (det finns endast en del G).
10. När stommen är monterad dras plastduken försiktigt ner över stommen och sätts fast med stropparna. Blixtlåset i dörren ska vara öppet.
11. Nu är växthuset monterat. Sätt slutligen fast växthuset med markpinnar, eller ett par betongplattor som läggs över stommen i botten av växthuset.

Garanti:

Føljande situationer är inte täckta av garantin:

- Plastduken går sönder på grund av felaktig montering eller att duken tvingas på stommen. Kom ihåg att blixtlåset ska vara öppet.
- Plastduken eller stommen faller ihop på grund av att regn eller snö samlats på taket.
- Rör eller monteringsdelar går sönder på grund av kraftig vind.

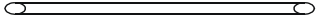
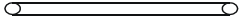
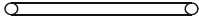
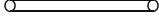
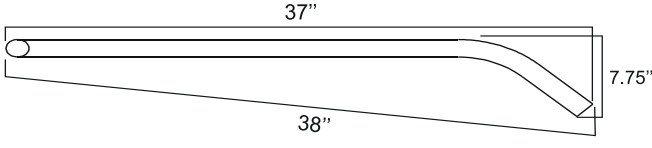

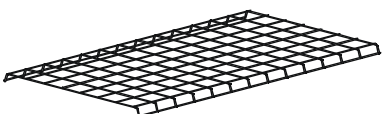

Omnittelut uudesta HORTUS – kasvihuoneestasi. Jotta saisit parhaan hyödyn uudesta kasvihuoneestasi, noudata näitä ohjeita:


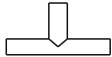
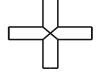
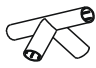

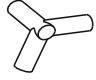

1. Lue tämä käyttöohje huolellisesti ennen tuotteen käyttöä ja säästä ohje myöhempiä tarvetta varten.
2. Valitse kasvihuoneen sijainniksi tasainen ja vakaa paikka.
3. Kasvihuonetta ei saa sijoittaa paikkaan, jossa se altistuu kovalle tuulelle ja voimakkaalle sateelle.
4. Varmista, että pakkauksessa on mukana kaikki osat ennen kuin aloitat tuotteen kokoamisen.
5. Kaikki runkoputket ja muut osat on merkitty osanumeroilla tai -kirjaimilla, joiden perusteella on helppo edetä kokoonpanossa ja varmistaa kaikkien osien löytyminen pakkauksesta.
6. Aloita kokoonpano pohjasta ja etene vaiheittain ylöspäin.
7. Sivut ovat keskenään identtiset, mikä tekee kokoonpanosta helpompaa.
8. Taivutuksen osassa numero 5 (taivutettu putki) pitää osoittaa alaspäin.
9. Huolehdi, että osa G asennetaan kattorakenteen kokoamisessa viimeisenä (osia G on vain yksi kappale).
10. Kun runko on koottu valmiiksi, vedetään päällinen varovasti rungon päälle ja kiinnitää se paikoilleen hihnoilla. Tässä vaiheessa päälliseen kuuluvan vetoketjullisen oven on oltava auki.
11. Ankkuroi lopuksi kasvihuone alustaan pakkauksen mukana tulevilla ankkuritapeilla tai asettamalla huoneen sisällä muutama betonilaatta osittain lepäämään pohjaa kiertävien runkoputkien päälle. Nyt kasvihuone on asennettu käyttövalmiiksi.

Takuu:

Seuraavat tilanteet eivät kuulu takuun piiriin:

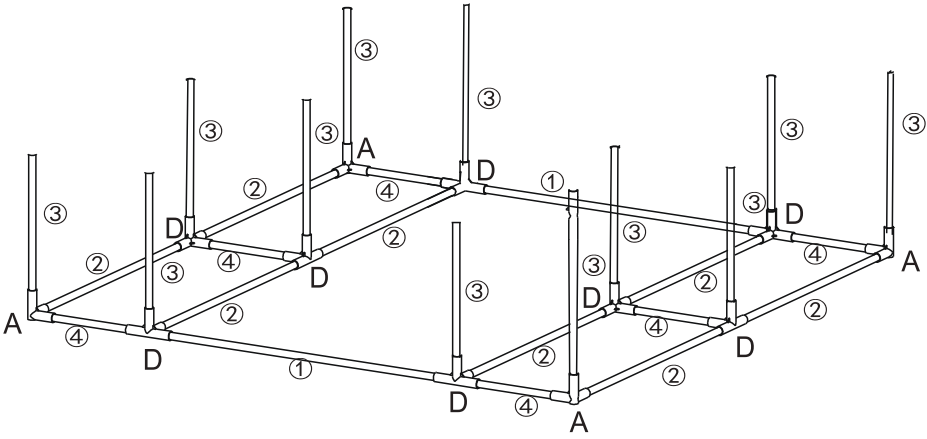
- Muovipäällinen rikkoontuu, kun sitä vedetään väärin kootun rungon päälle tai sitä vedetään väkisin paikoilleen vetoketjullisen oven ollessa kiinni. Ole päällisen asennuksessa maltillinen.
- Muovipäällinen tai runko rikkoontuu, kun sen päälle tulee liiallista painoa voimakkaasta sateesta tai lumikuormasta.
- Muovipäällinen, runko tai kiinnikkeet vioittuvat voimakkaasta tuulesta.

①		3 PCS
②		30 PCS
③		32 PCS
④		20 PCS
⑤		6 PCS
⑥		4 PCS
⑦	 8 PCS  1 PC	

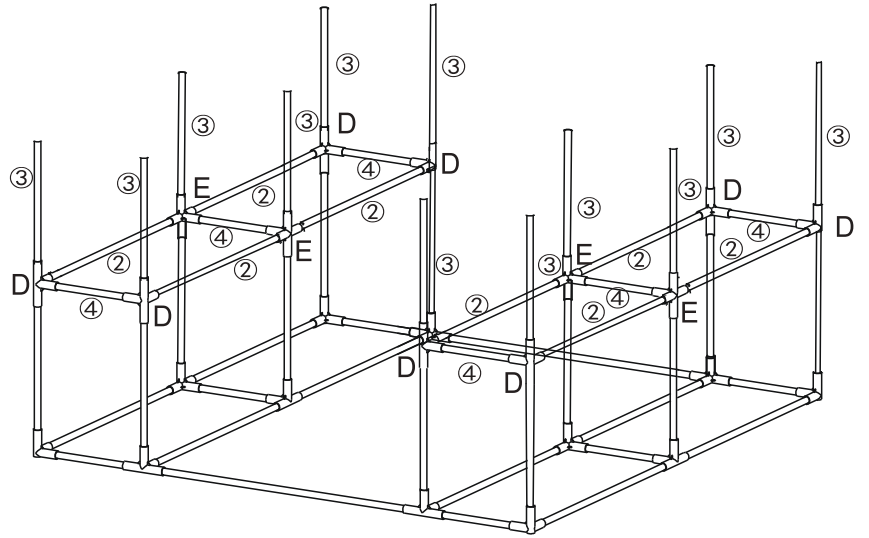
Ⓐ		6 PCS
Ⓑ		4 PCS
Ⓒ		2 PCS
Ⓓ		26 PCS
Ⓔ		6 PCS
Ⓕ		2 PCS
Ⓖ		1 PC



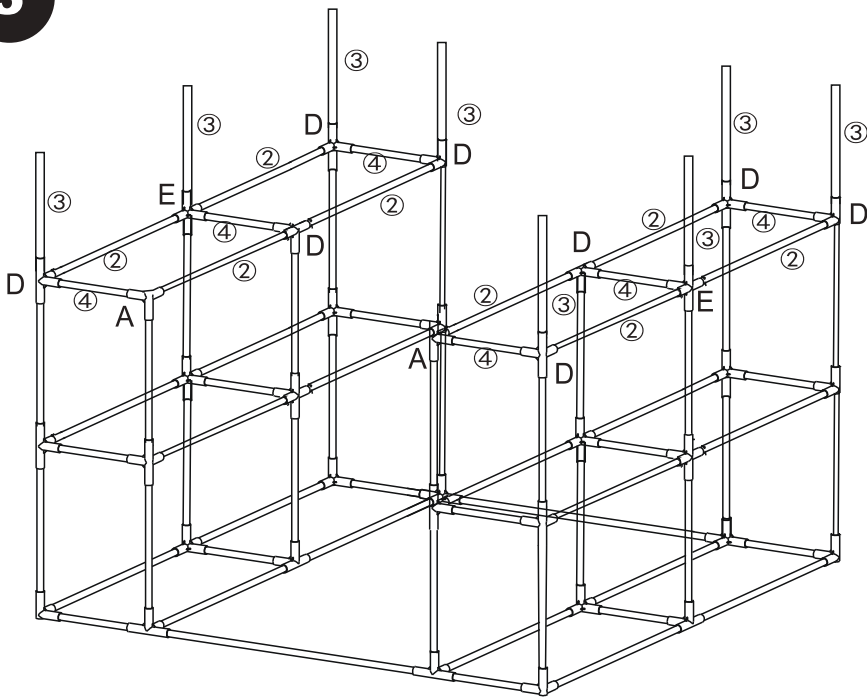
1



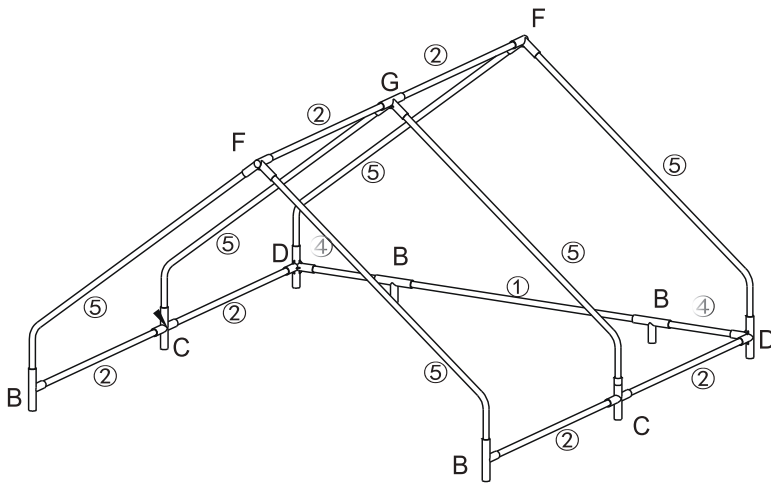
2



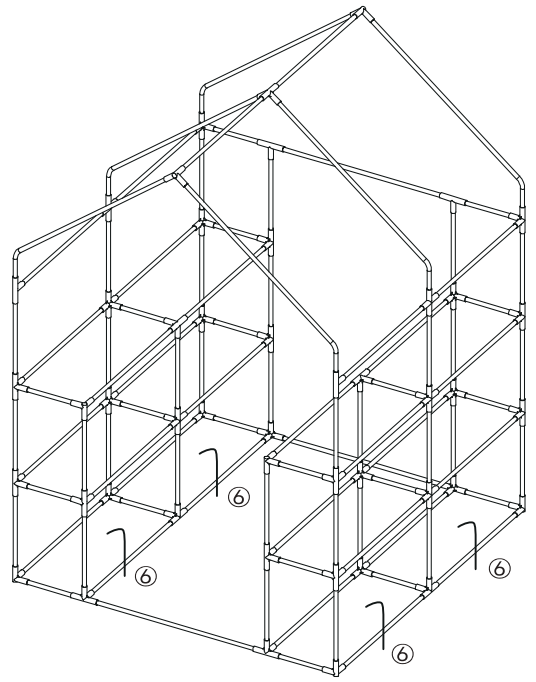
3



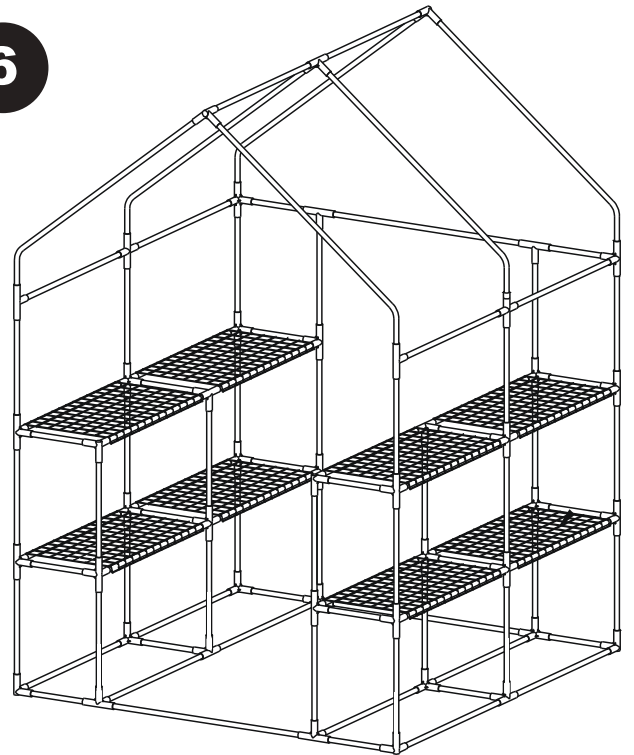
4



5



6



7

