

Fig. 5



MONTAGGIO TELO

Il telo va tenuto fermo alla base con terra in modo che sia ben teso. Eventualmente si possono tendere 2 corde (vedi figura 5) per evitare la formazione di sacche in caso di pioggia (corde non in dotazione). Attenzione: È molto importante che la larghezza della serra alla base non superi 2 metri per consentire il corretto montaggio del telo di copertura. Una maggiore dimensione provocherebbe la rottura del telo.

GB: FITTING INSTRUCTIONS: Secure the base of the sheet with earth in order to keep the sheet taut. If necessary it is possible to pull 2 cords tight (see picture 5) to prevent sagging in case of rain (cords not included). Caution: It is extremely important for the width at the base of the greenhouse not to exceed 2 metres to allow mounting the covering sheet correctly. A greater distance would cause the sheet to split.

D: MONTAGE TIPS: Sichern Sie die Folie mit etwas Erde, so dass sie fest auf dem Boden liegt. Nötigenfalls können Sie auch 2 Leinen spannen (s. Bild 5), damit sie bei Regen nicht ausbeult (Leinen nicht im Lieferumfang enthalten). Achtung: Die Grundfläche des Gewächshauses darf 2 m nicht überschreiten, damit die Abdeckfolie korrekt befestigt werden kann. Bei einer größeren Fläche könnte die Folie reißen.

F: INSTRUCTIONS DE MONTAGE: Fixer le film à la base avec de la terre, de sorte qu'il soit bien tendu. Il est éventuellement possible de tendre 2 cordes (voir figure 5) pour éviter la formation de poches d'eau de pluie (cordes non fournies). Attention : Il est très important que la largeur de la serre à la base ne dépasse pas 2 mètres, afin de permettre le montage correct du film de couverture. Une dimension supérieure provoquerait la rupture du film.

E: MONTAJE DE LA CUBIERTA: La cubierta se sujeta a la base con tierra, de modo que quede bien tensada. Si es necesario, y para evitar la formación de bolsas en caso de lluvia, se puede tensar con 2 cuerdas (ver figura 5), no incluidas. Atención: Es muy importante que la anchura del invernadero en la base no exceda de 2 metros, para así permitir al correcto montaje de la cubierta. Un tamaño superior causaría la rotura de la cubierta.

NL: MONTAGEHANDLEIDING: Om de tuinbouwfolie goed op te spannen, bedekt u de folie onderaan met aarde. Om het doorzakken van de folie, veroorzaakt door regen of sneeuw, te vermijden spant u 2 of meerdere touwen (touwen niet inbegrepen) tussen de bogen (zie tekening). OPGELET: HET IS HEEL BELANGRIJK DAT DE BREEDTE VAN DE FOLIETUNNEL AAN DE BASIS DE 2 METER NIET OVERSCHRIJDT, dit om te vermijden dat de voorgevormde folie aan de naden openscheurt of dat u de ritsen van de deur stuk trekt.

Istruzioni di montaggio

Grazie di avere scelto un prodotto VERDEMAX.

Le serre ad arco VERDEMAX realizzate in Italia sono costruite con acciaio di prima scelta prezinco a caldo per garantire una lunga durata nel tempo.

La costruzione degli archi è realizzata tramite un moderno sistema produttivo che ne garantisce la precisione della forma e delle forature così da rendere semplice il montaggio.

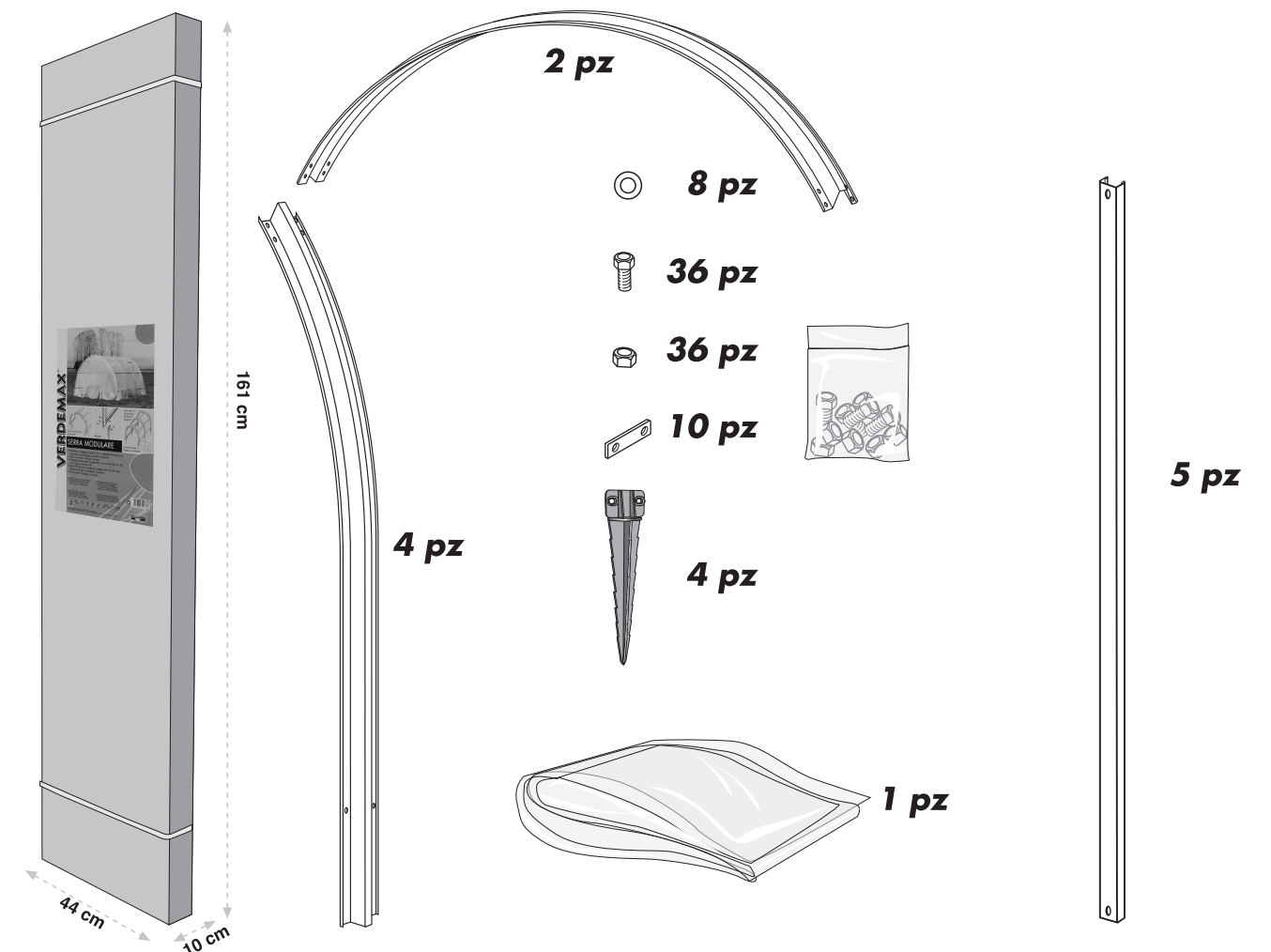
GB: Instructions for assembly Thanks for choosing a VERDEMAX product. The VERDEMAX arched greenhouses, made in Italy, are built with first choice hot-dipped pre-galvanized steel to guarantee long lasting. Construction of the arches is made using a modern production system that guarantees precision of the shape and the holes so that assembly is simple.

D: Aufbauanleitung Danke, dass Sie sich für ein Produkt von VERDEMAX entschieden haben. Die Gewächshäuser von VERDEMAX mit Tonnengewölbe werden in Italien hergestellt und bestehen aus hochwertigem feuerverzinktem Stahl, was eine lange Lebensdauer garantiert. Die Bogenkonstruktion wird nach einer modernen Produktionstechnik hergestellt, die für Präzision in der Form und bei den Bohrungen sorgt, so dass der Aufbau sehr einfach ist.

F: Instructions de montage Merci d'avoir choisi un produit VERDEMAX. Les serres en arceau VERDEMAX, réalisées en Italie, sont réalisées en acier de premier choix prégalvanisé à chaud afin de garantir une grande longévité. Les arceaux sont fabriqués à l'aide d'un système de production moderne qui assure la précision de la forme et des perçages, de manière à ce que le montage soit simple.

E: Instrucciones de montaje Gracias por haber elegido un producto VERDEMAX. Los invernaderos de arcos VERDEMAX se fabrican en Italia con acero de primera calidad pregalvanizado en caliente para garantizar su longevidad. Los arcos se fabrican mediante un moderno sistema de producción que garantiza la precisión de la forma y de los orificios para facilitar al máximo la instalación.

NL: Montage-instructies Hartelijk dank voor uw keuze van een product VERDEMAX. De boogvormige serres VERDEMAX, gemaakt in Italië, zijn gebouwd in staal van eerste keuze, warm pre-galvaniseerd, om een lange duurzaamheid te garanderen. De bouw van de bogen werd uitgevoerd middels een modern productiesysteem dat de nauwkeurigheid van de vorm en de openingen ervan garandeert, waarbij de montage wordt vergemakkelijkt.



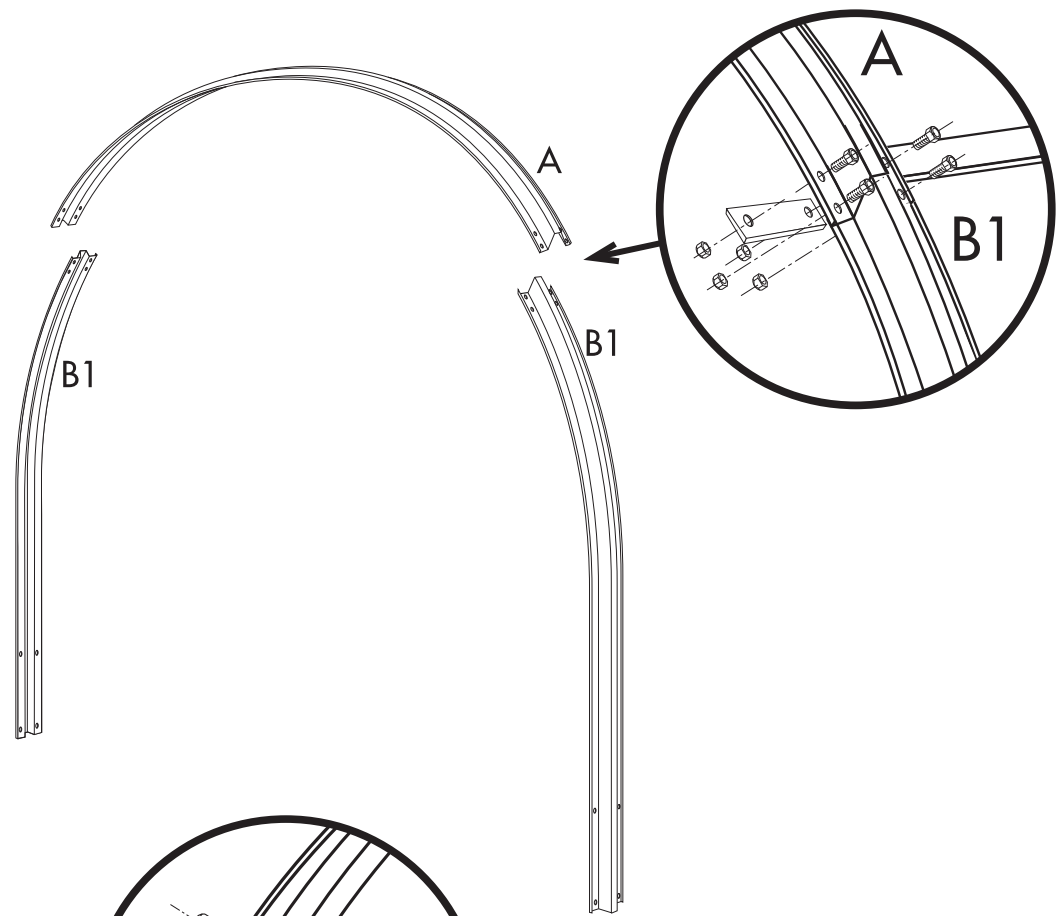


Fig. 1

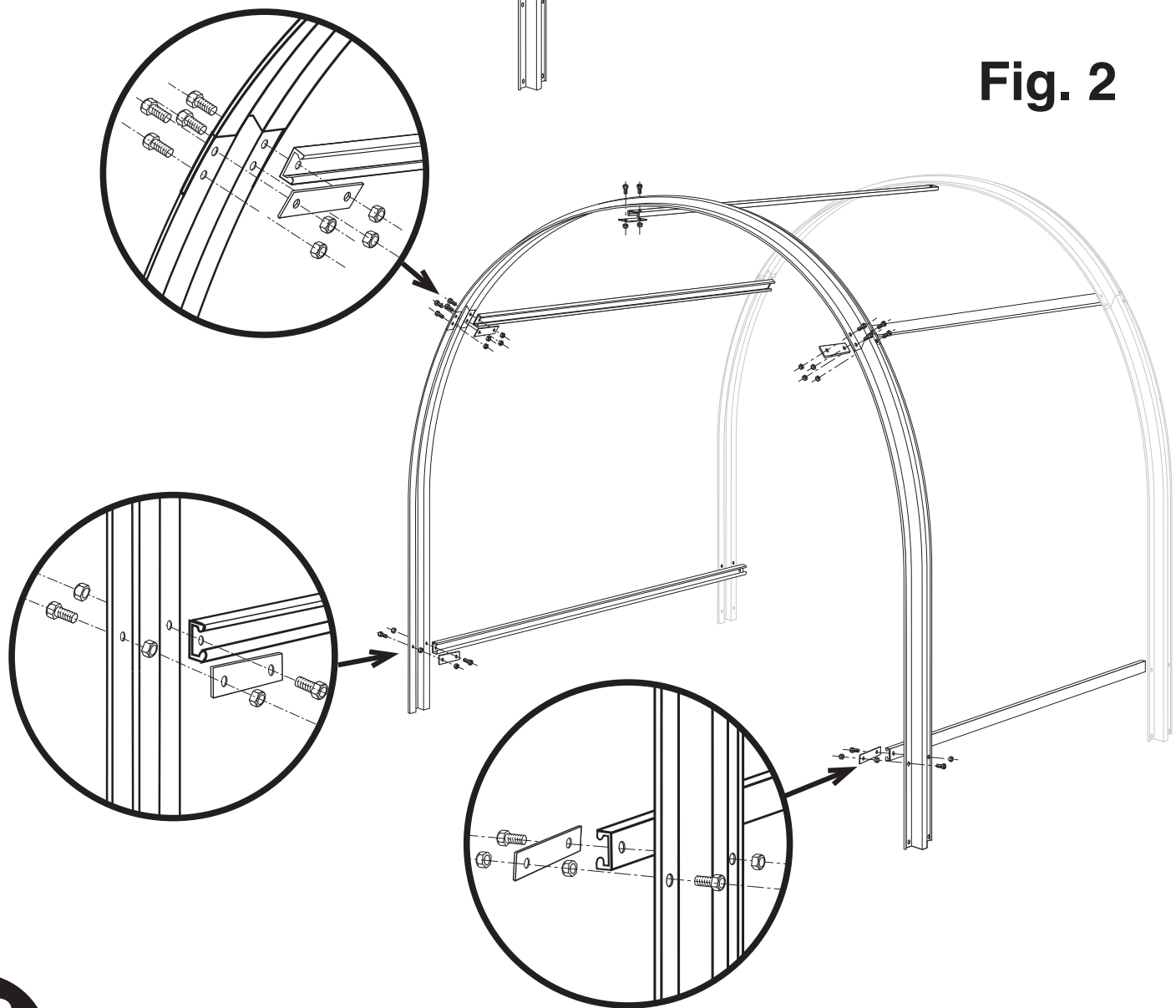


Fig. 2

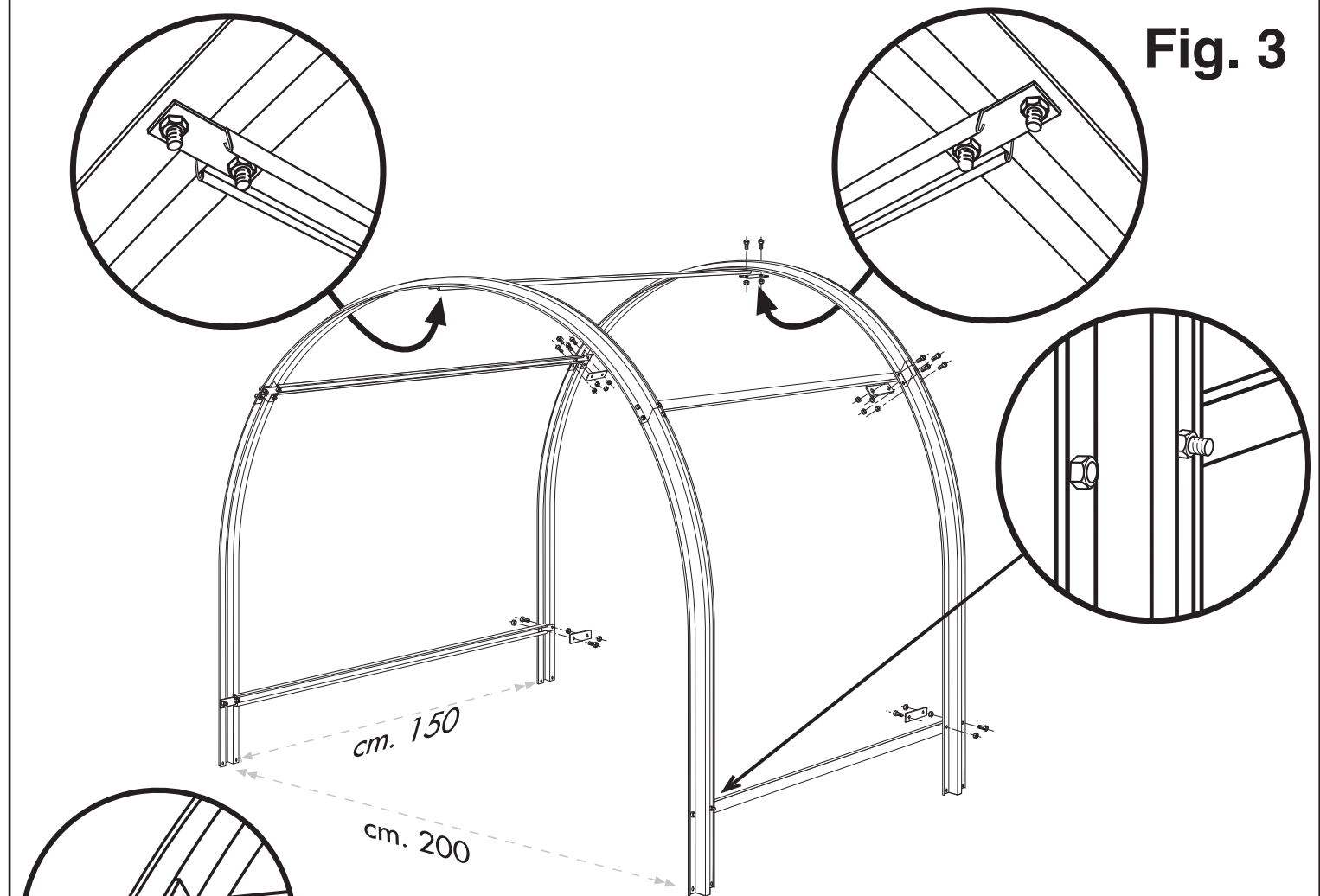


Fig. 3

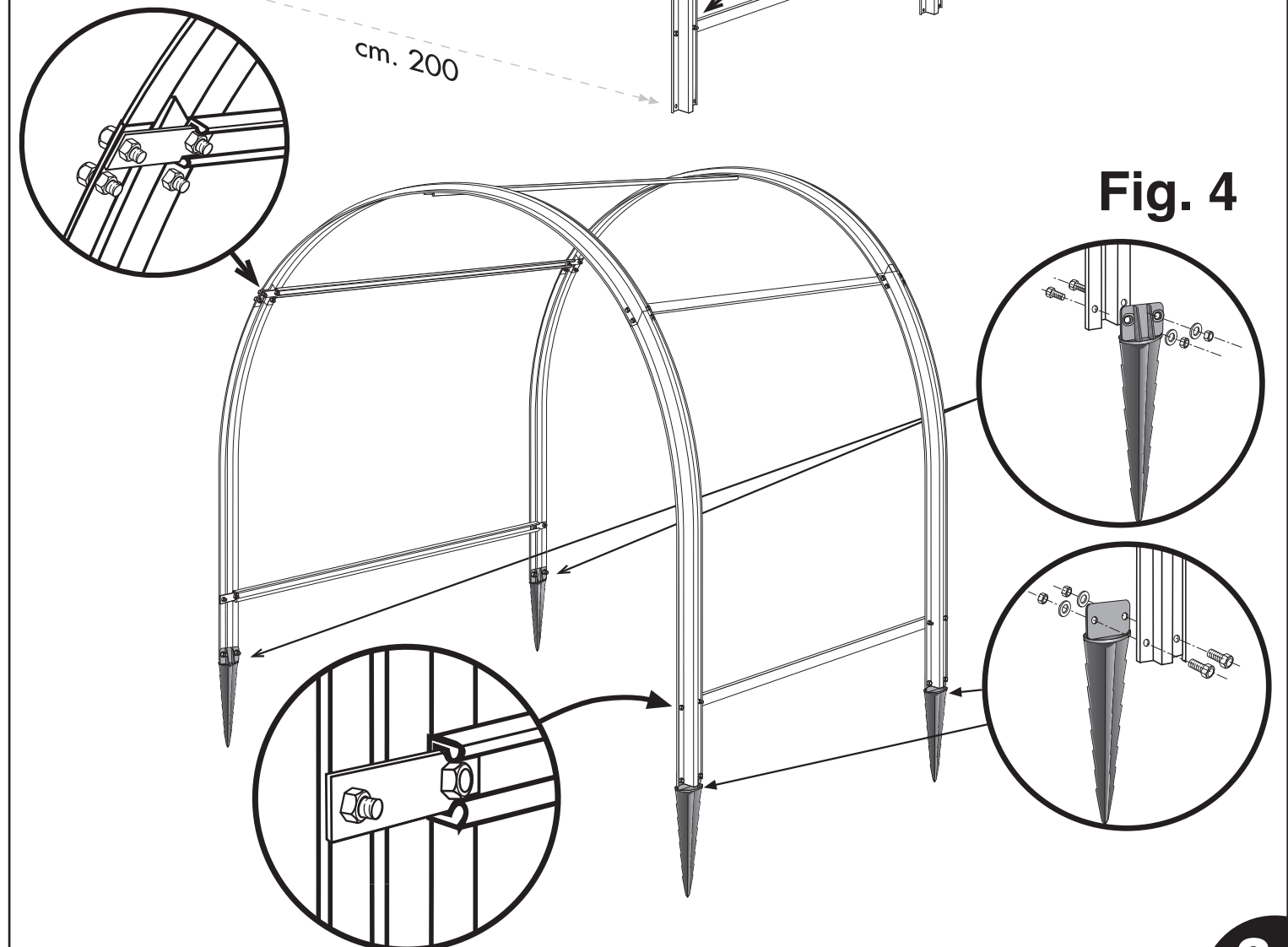


Fig. 4