

MONTAGEANLEITUNG GARTENBOX S

GARDEN BOX S CONSTRUCTION MANUAL
COFFRE DE JARDIN S MANUEL DE CONSTRUCTION



0722/ REV.A

05 05 890

| www.guardi.at

| shop@guardi.at

| | |
|--|---------------|
| Wichtige Punkte vor der Montage _____ | 3 |
| Important Points before Assembling | |
| Points important avant le montage | |
| Stückliste _____ | 4 - 5 |
| List of Parts | |
| Liste des pièces | |
| Montage _____ | 6 - 19 |
| Assembling | |
| Montage | |

WICHTIGE PUNKTE VOR DER MONTAGE

IMPORTANT POINTS BEFORE ASSEMBLING
POINTS IMPORTANTS AVANT LE MONTAGE



Verwenden Sie bei der Montage Arbeitshandschuhe.
Please wear work gloves during assembling.
Utilisez des gants de travail lors du montage.



Protective Gloves
Gants de protection



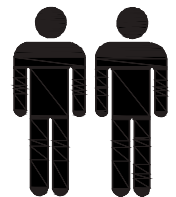
Bitte ziehen Sie die Schrauben erst fest, wenn diese an der richtigen Stelle sitzen.
Bitte ziehen Sie diese erst zum Schluss fest.
Please do not tighten the screws in its place until all the screws have been put in the right place.
Only tighten them in the end
Veuillez ne pas serrer les vis à leur place avant que toutes les vis aient été placées au bon endroit.
Ne les serrez qu'à la fin.






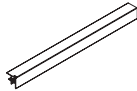
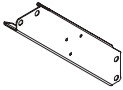
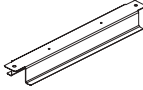

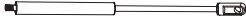
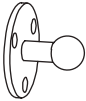

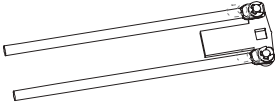
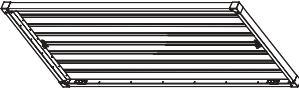

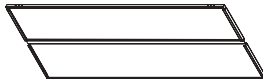
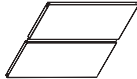


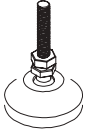


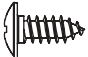
Um Kratzer zu vermeiden, verwenden Sie bitte eine geeignete Unterlage.
Z.B.: Den Karton, in welchem die Gartenbox angeliefert wurde.
To avoid scratches on the box, please use a suitable mat.
For Example: The box in which the garden box was delivered to you.
Pour éviter les rayures, veuillez utiliser un support approprié.
PAR EXEMPLE : Le carton dans lequel le coffre de jardin a été livré.



Für den Aufbau wird die Installation von 2 Personen empfohlen
We recommend a minimum of 2 people for assembling the garden box.
Nous recommandons de procéder au montage en équipe de 2 personnes.

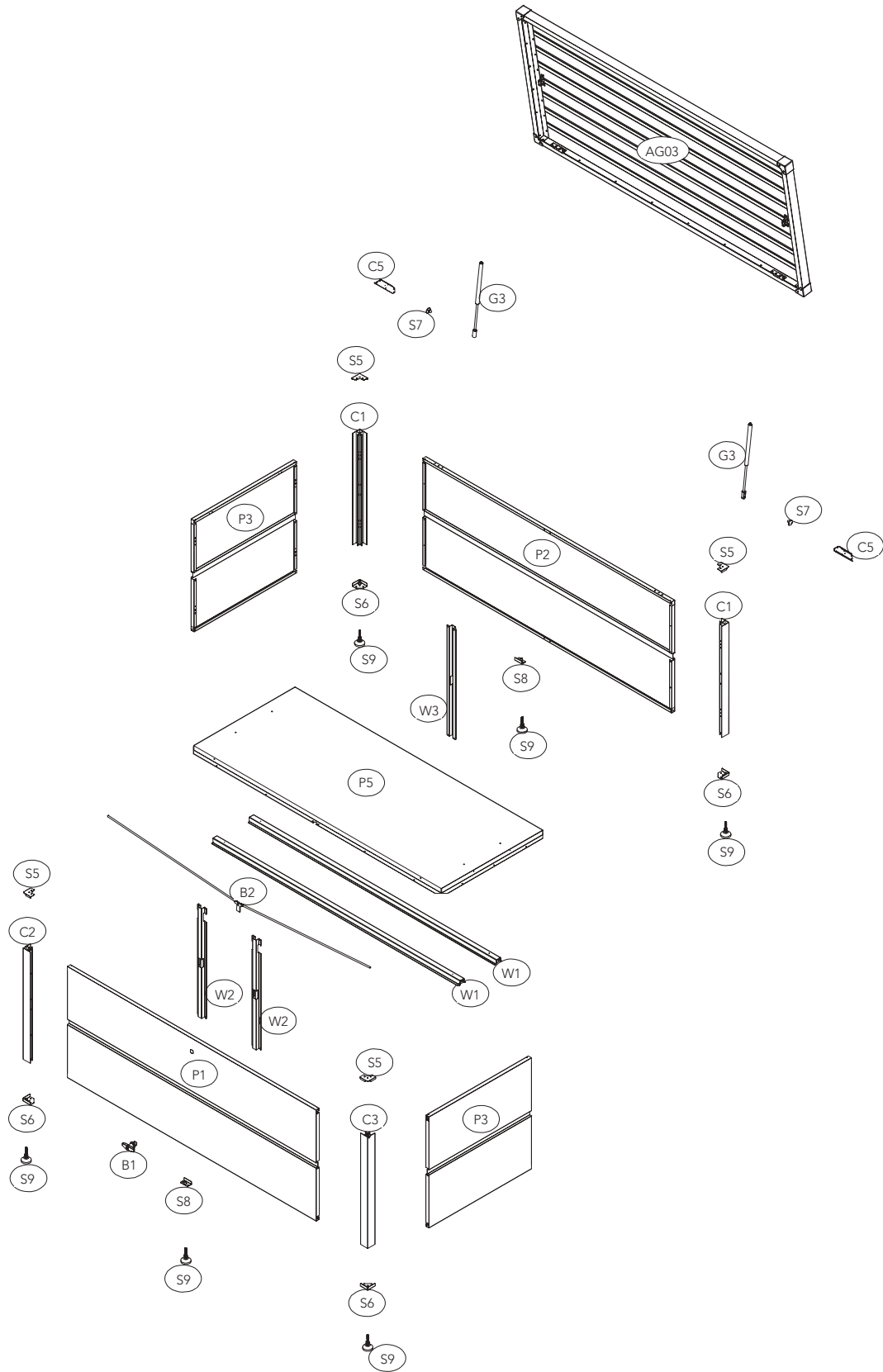


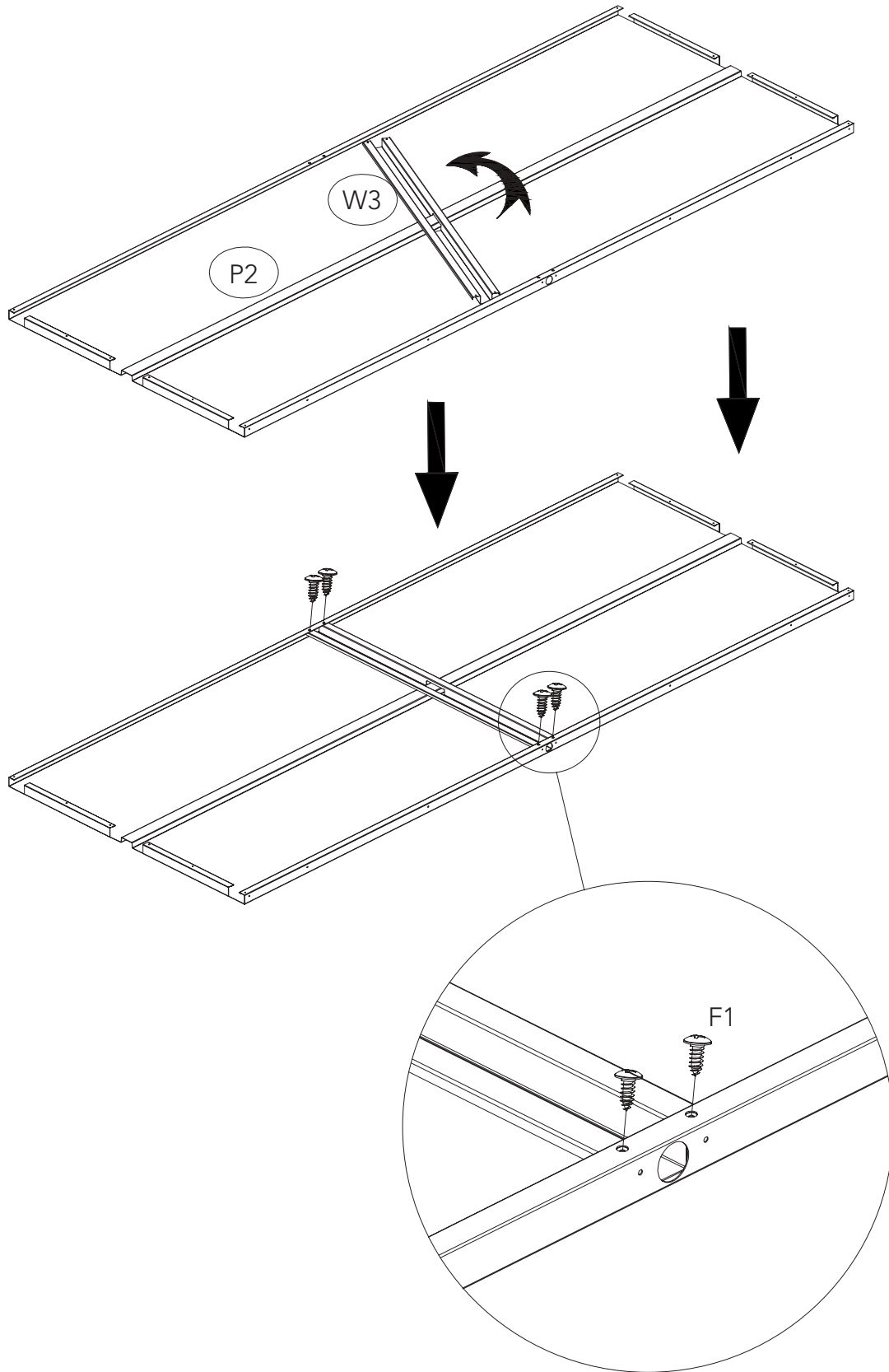
Bitte verwenden Sie immer einen Akkuschauber und SCHUTZ-Handschuhe.
Please use electric screwdriver and PROTECTIVE gloves all the time.
Veuillez utiliser un tournevis électrique et des gants de PROTECTION tout le temps.

| | | | |
|---|---|--|--|
| <p>P5</p>  <p>1 1248mm</p> | <p>C1</p>  <p>2 663mm</p> | <p>C2</p>  <p>1 663mm</p> | <p>C3</p>  <p>1 663mm</p> |
| <p>C5</p>  <p>2 185mm</p> | <p>W1</p>  <p>2 1238mm</p> | <p>W3</p>  <p>1 654mm</p> | |
| <p>G3</p>  <p>2 320X120-135N</p> | <p>S7</p>  <p>2</p> | <p>B1</p>  <p>1</p> | <p>B2</p>  <p>1</p> |
| <p>AG01</p>  <p>1 1350mm</p> | <p>P1</p>  <p>1 1214mm</p> | <p>P2</p>  <p>1 1214mm</p> | <p>P3</p>  <p>2 507mm</p> |
| <p>S5</p>  <p>4</p> | <p>S6</p>  <p>4</p> | <p>S9</p>  <p>6</p> | <p>B3</p>  <p>1</p> |
| <p>F3</p>  <p>12</p> | <p>F1</p>  <p>100</p> | | |

STÜCKLISTE

LIST OF PARTS / LISTE DES PIÈCES

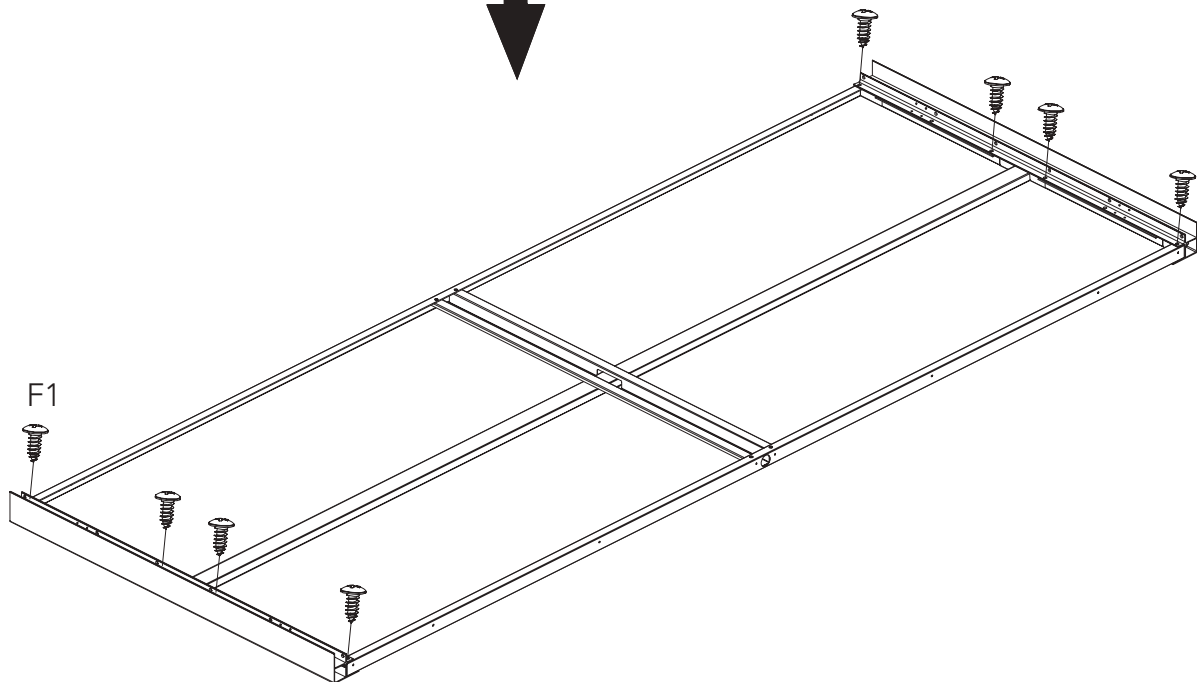
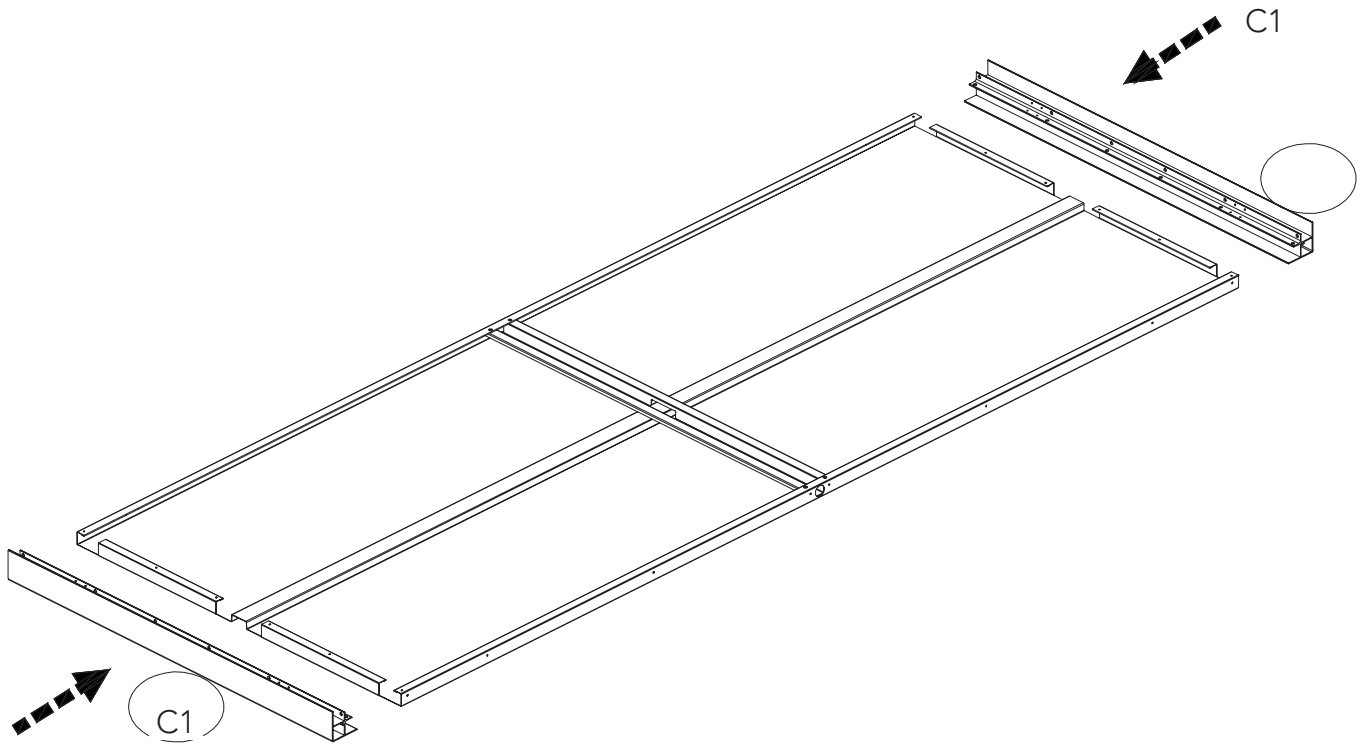




Bitte entfernen Sie vor dem Zusammenbau die Schutzfolie an den Kanten.

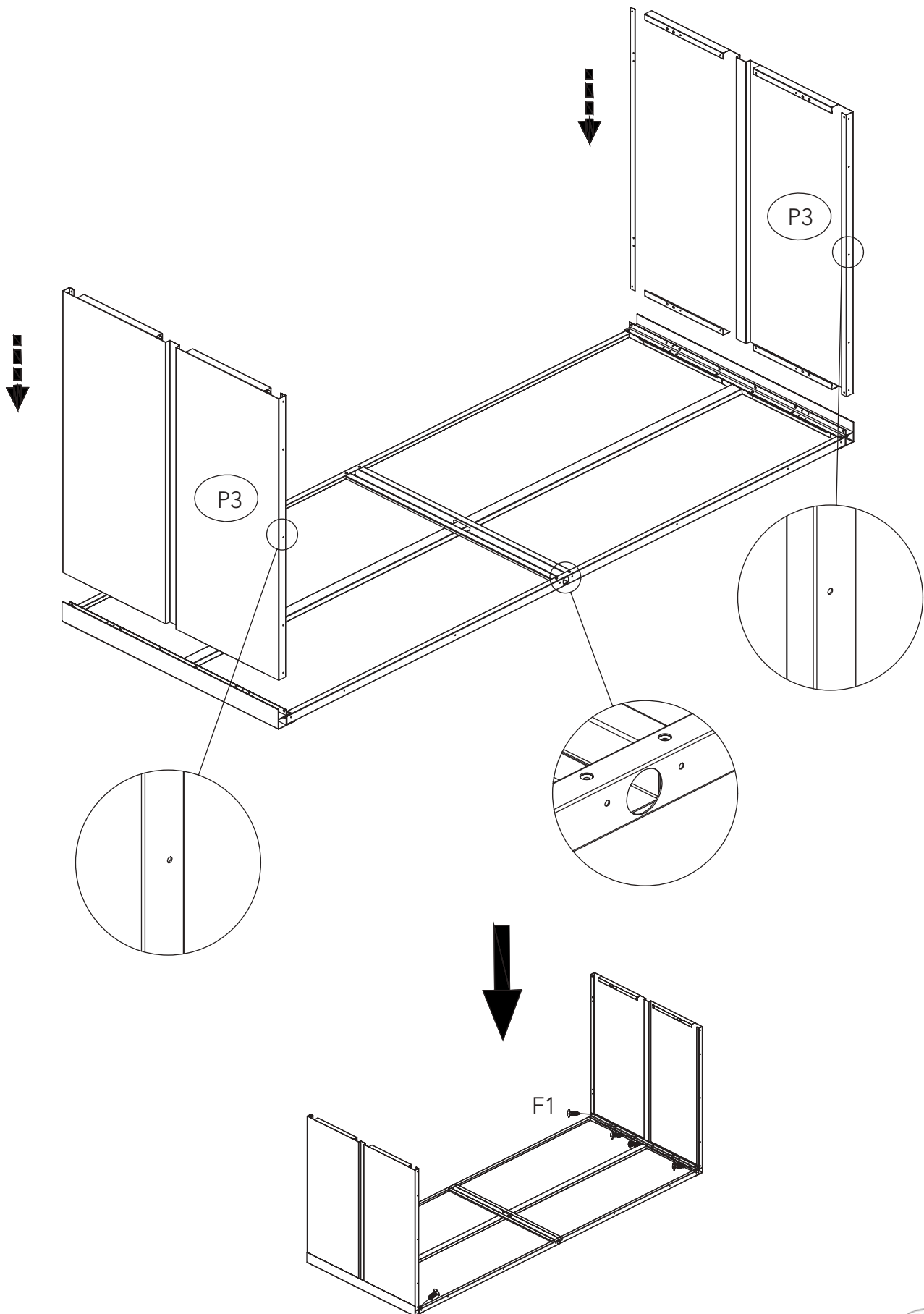
Please remove the plastic film on the edges before assembling.
Veuillez retirer le film protecteur sur les bords avant l'assemblage.





Bitte entfernen Sie vor dem Zusammenbau die Schutzfolie an den Kanten.
Please remove the plastic film on the edges before assembling.
Veuillez retirer le film protecteur sur les bords avant l'assemblage.

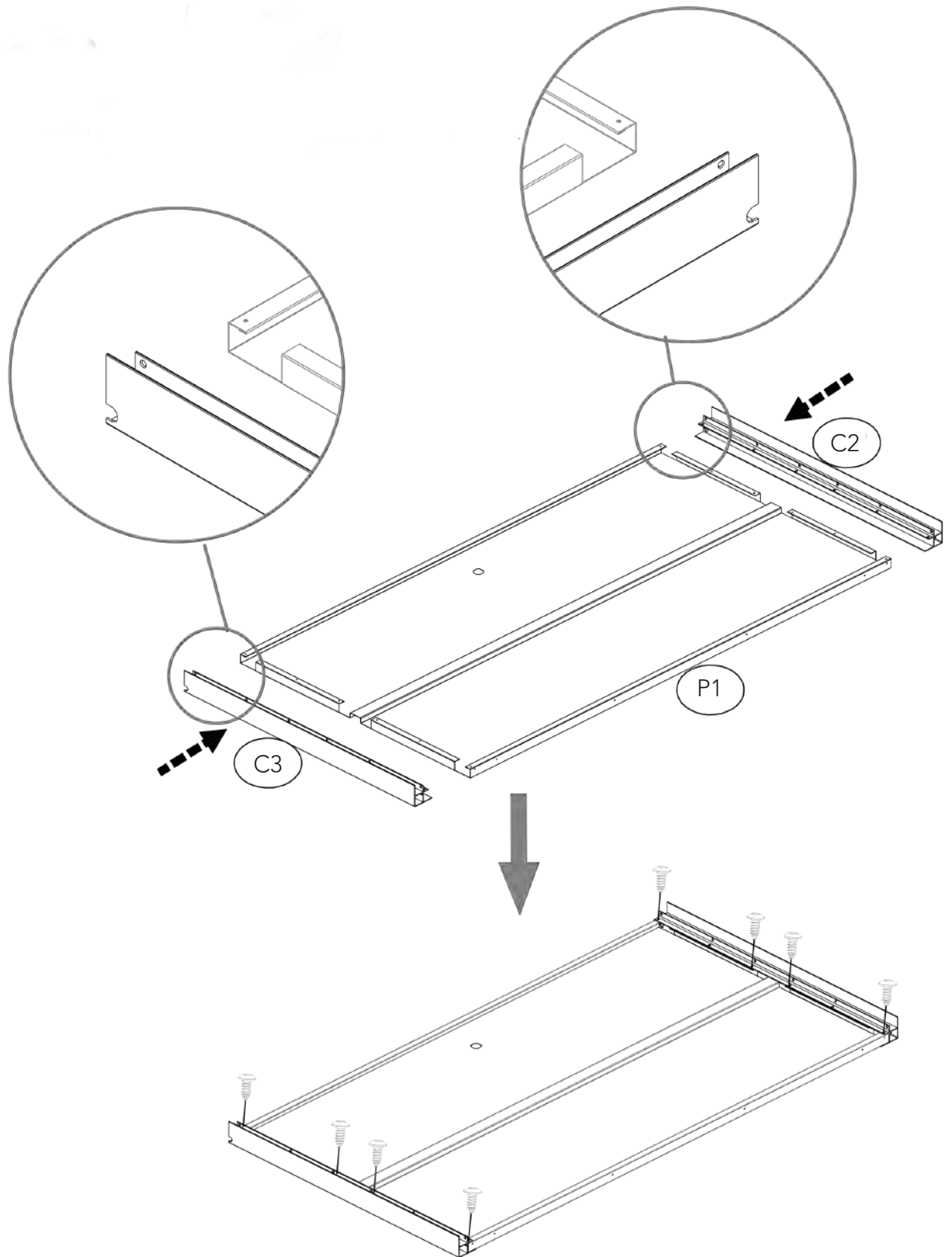




Bitte entfernen Sie vor dem Zusammenbau die Schutzfolie an den Kanten.

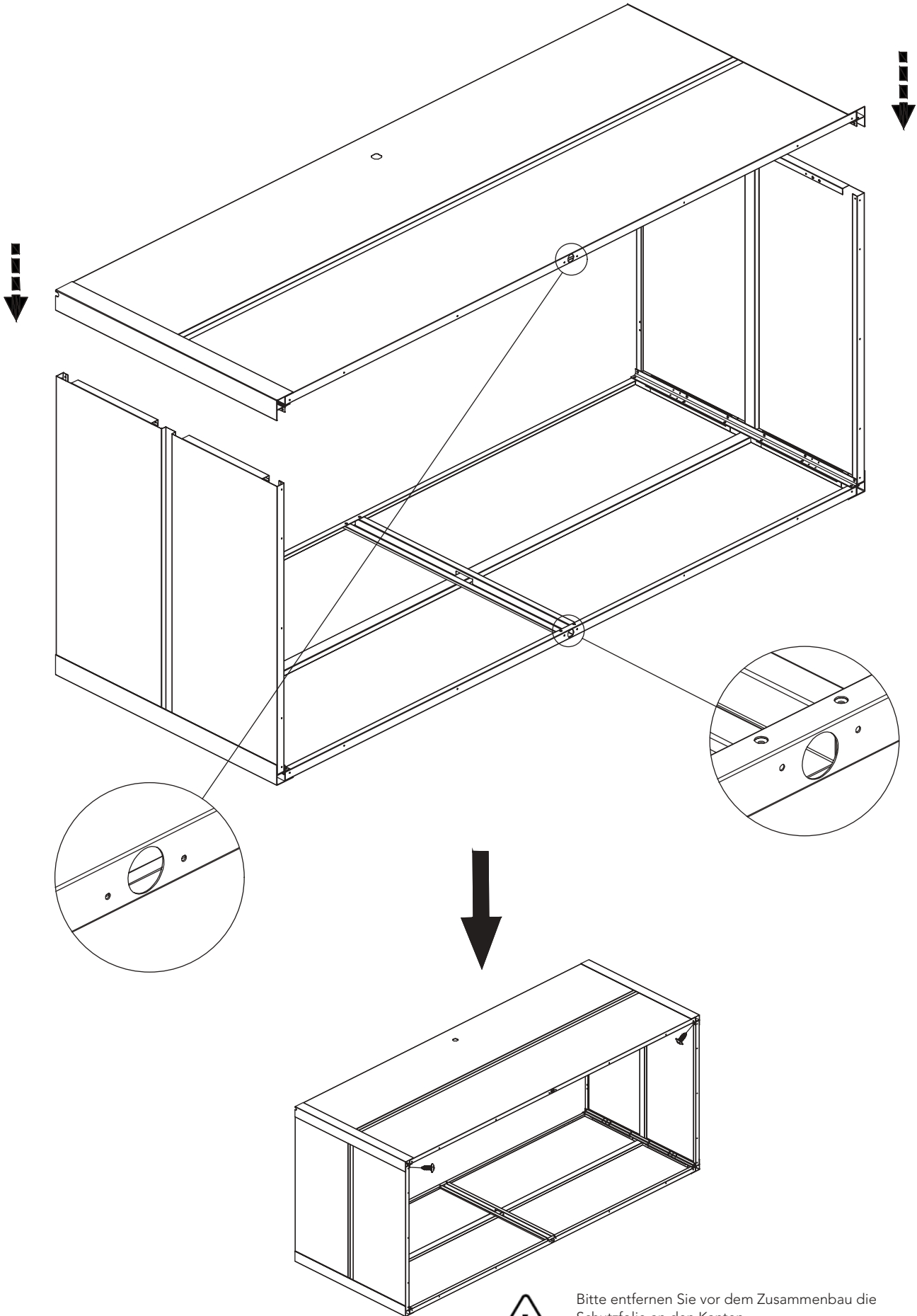
Please remove the plastic film on the edges before assembling.
Veuillez retirer le film protecteur sur les bords avant l'assemblage.





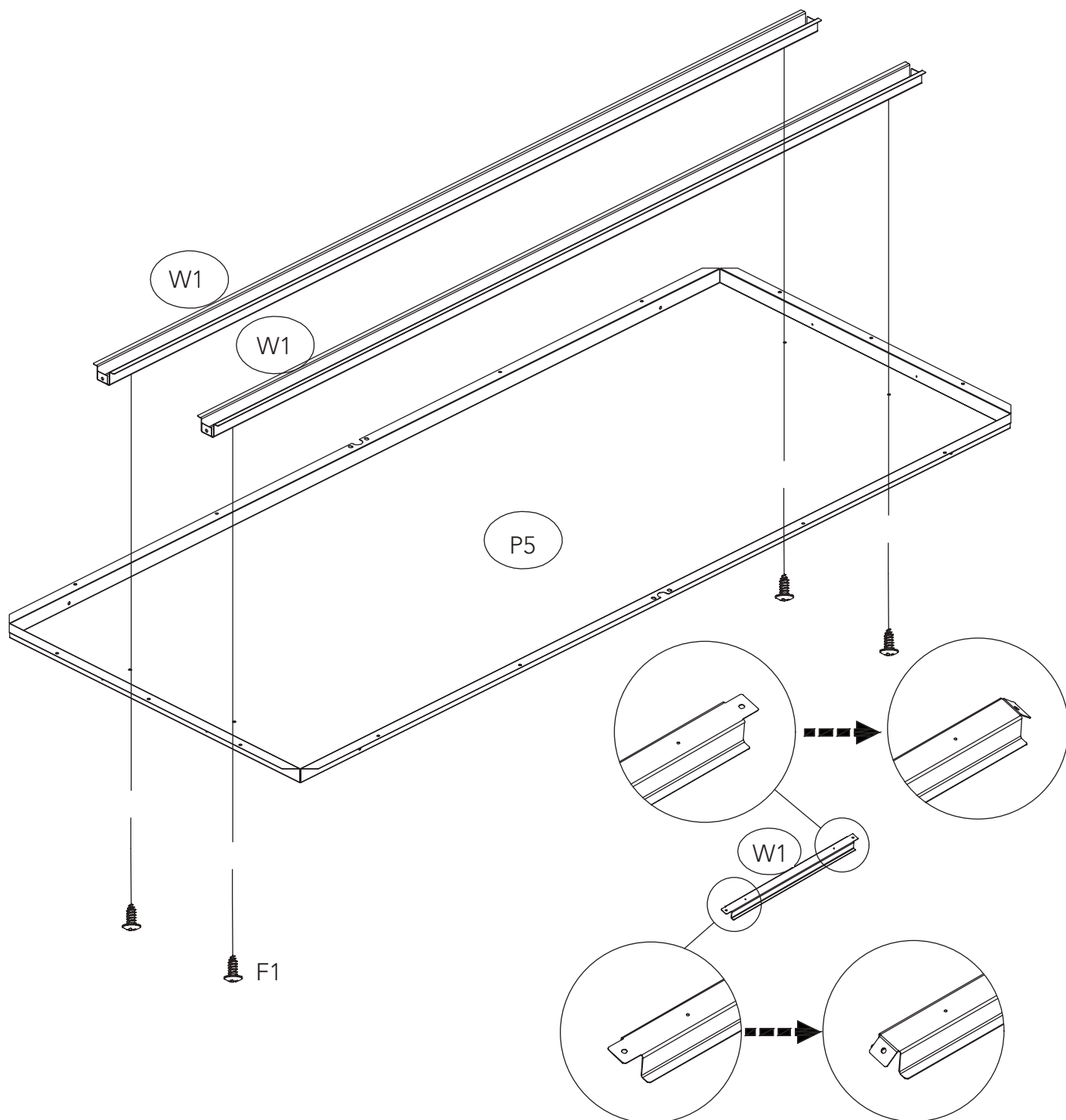
Bitte entfernen Sie vor dem Zusammenbau die Schutzfolie an den Kanten.
Please remove the plastic film on the edges before assembling.
Veuillez retirer le film protecteur sur les bords avant l'assemblage.





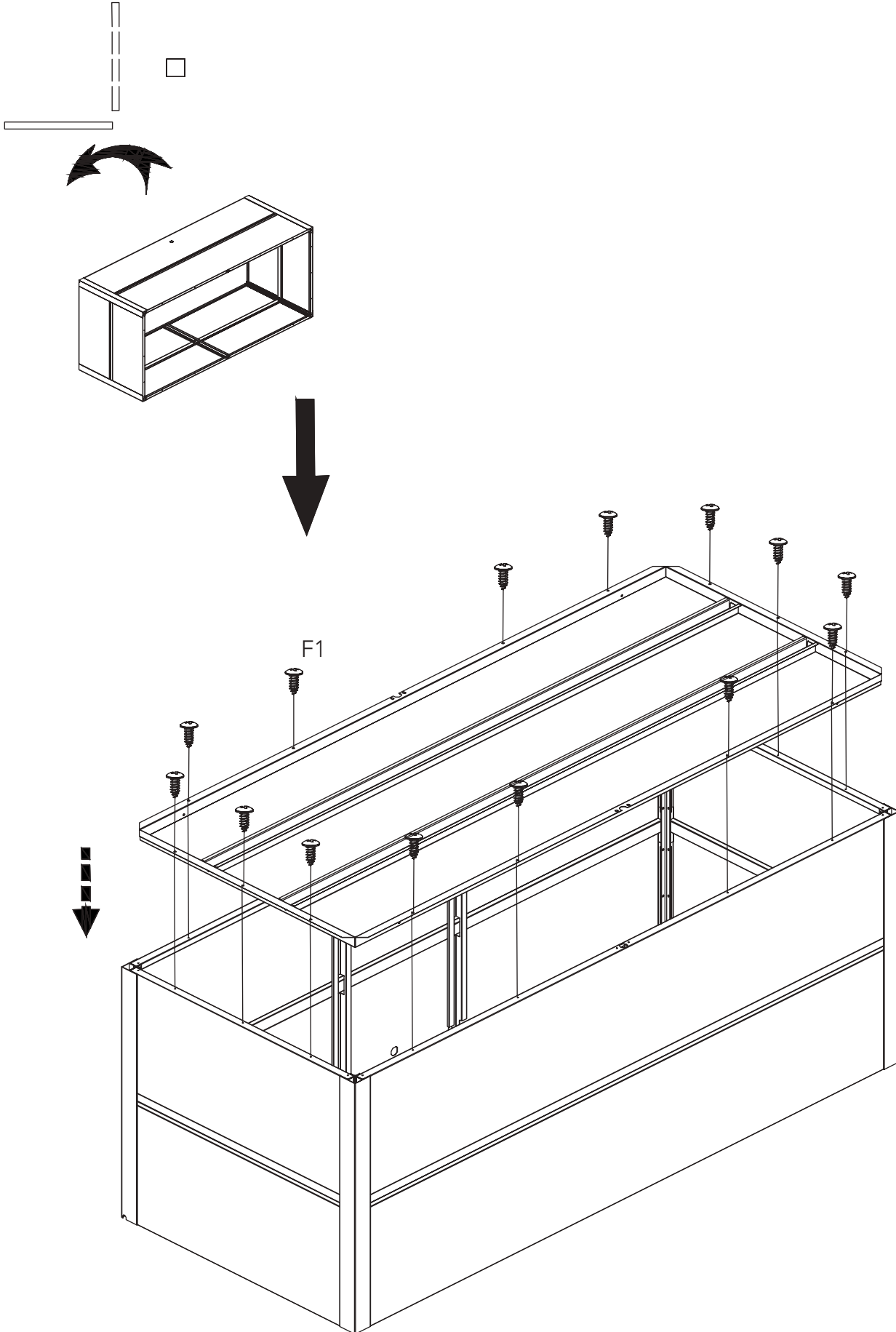
Bitte entfernen Sie vor dem Zusammenbau die Schutzfolie an den Kanten.
Please remove the plastic film on the edges before assembling.
Veuillez retirer le film protecteur sur les bords avant l'assemblage.





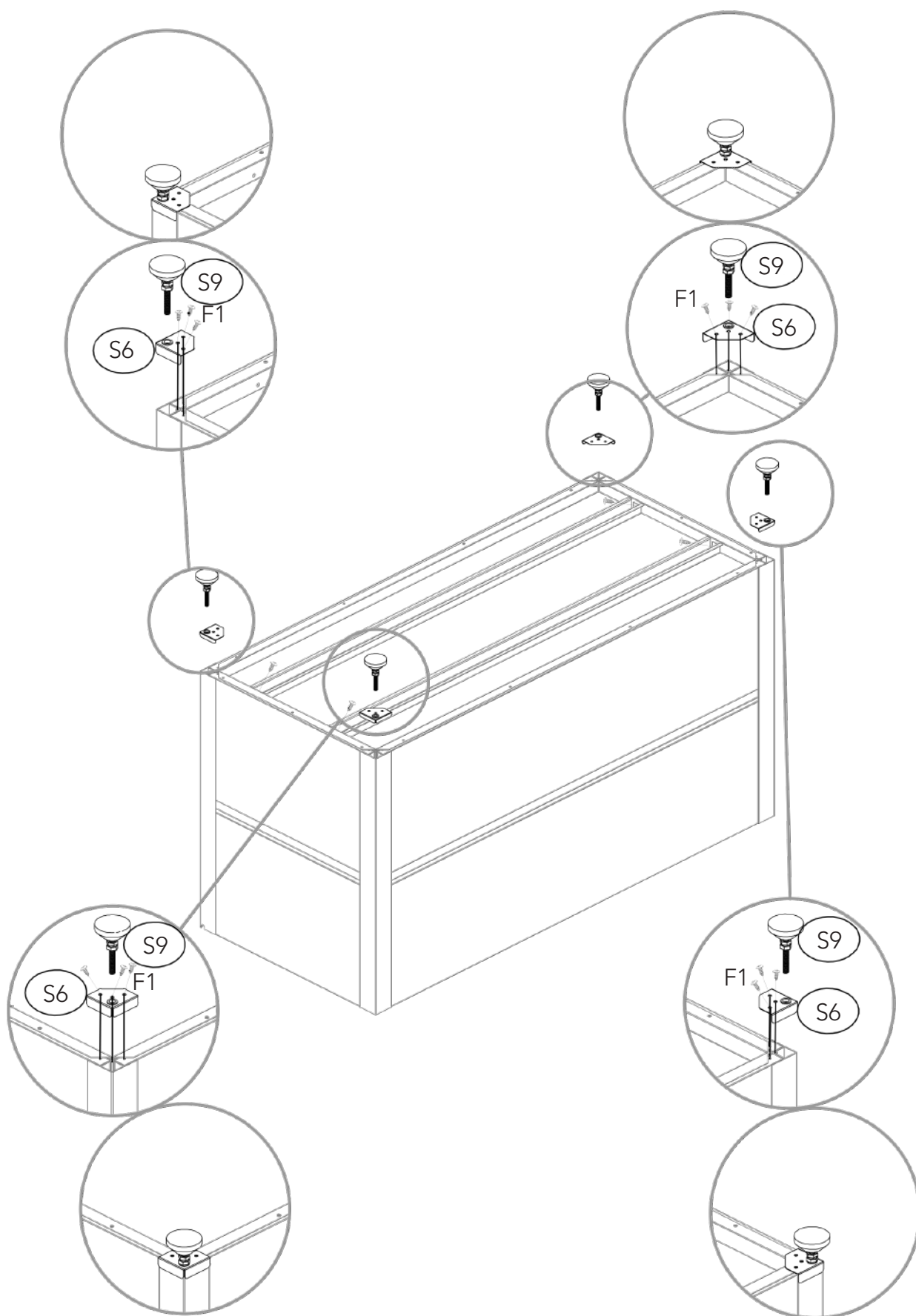
Bitte entfernen Sie vor dem Zusammenbau die Schutzfolie an den Kanten.
Please remove the plastic film on the edges before assembling.
Veuillez retirer le film protecteur sur les bords avant l'assemblage.

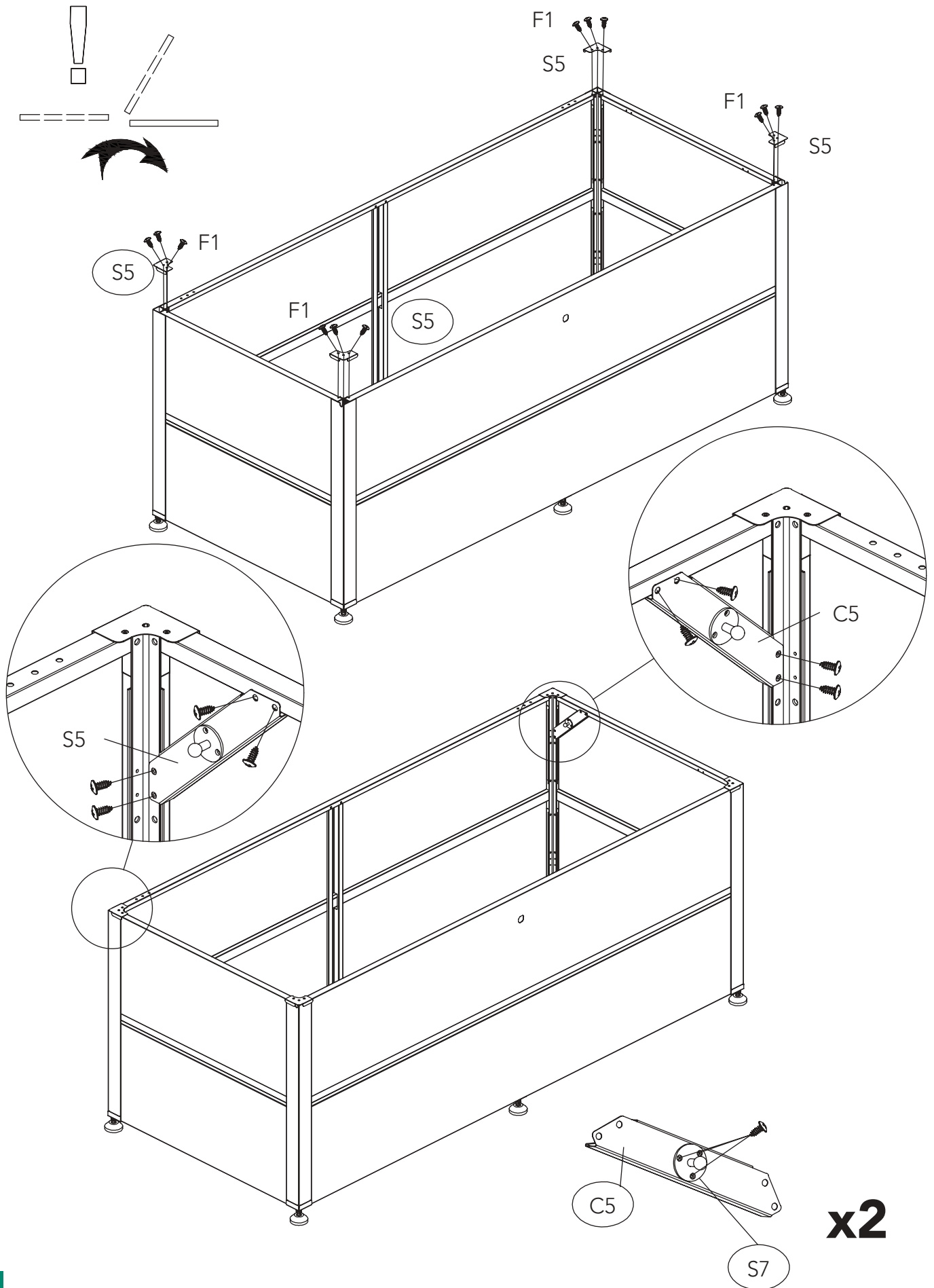


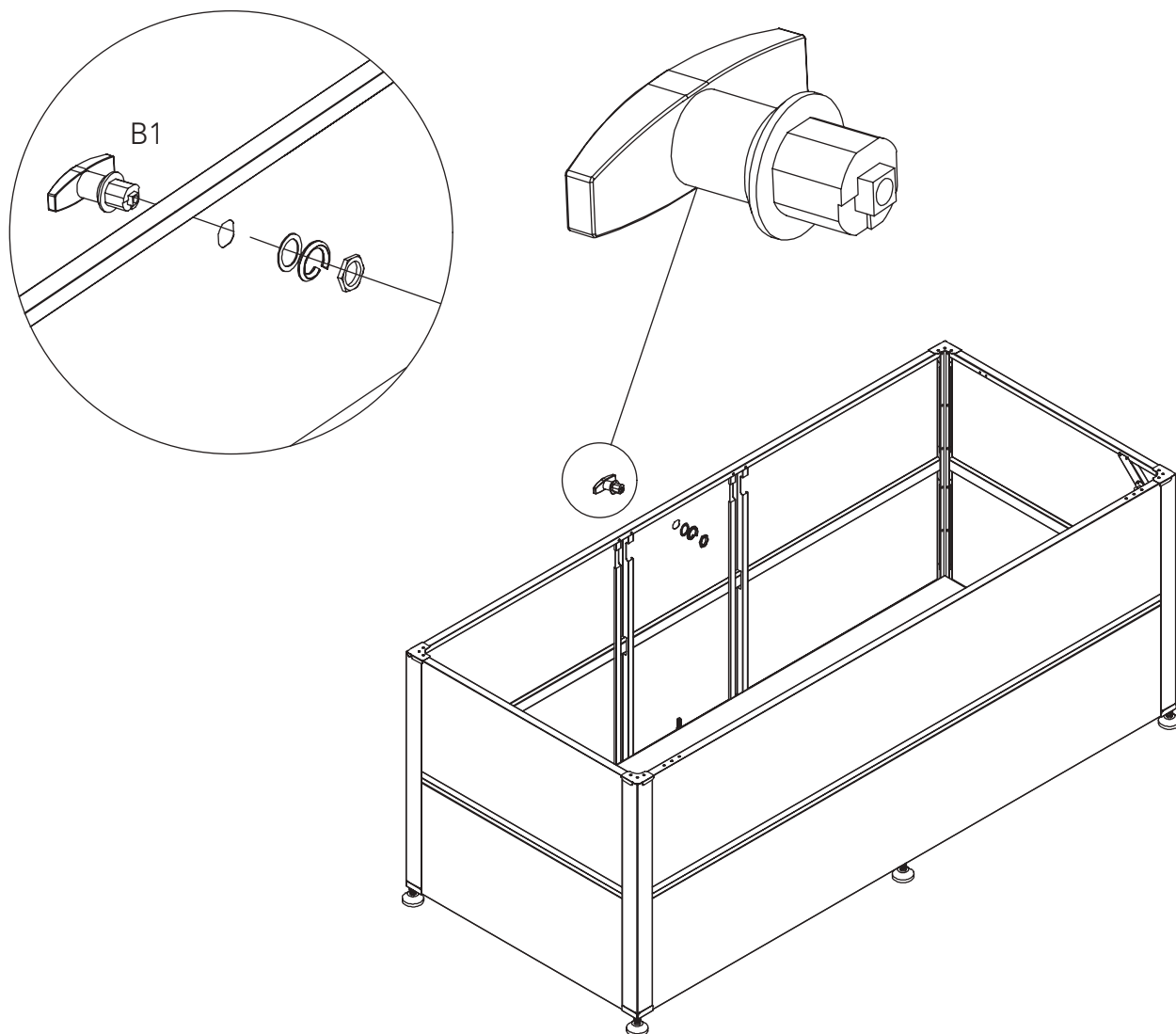


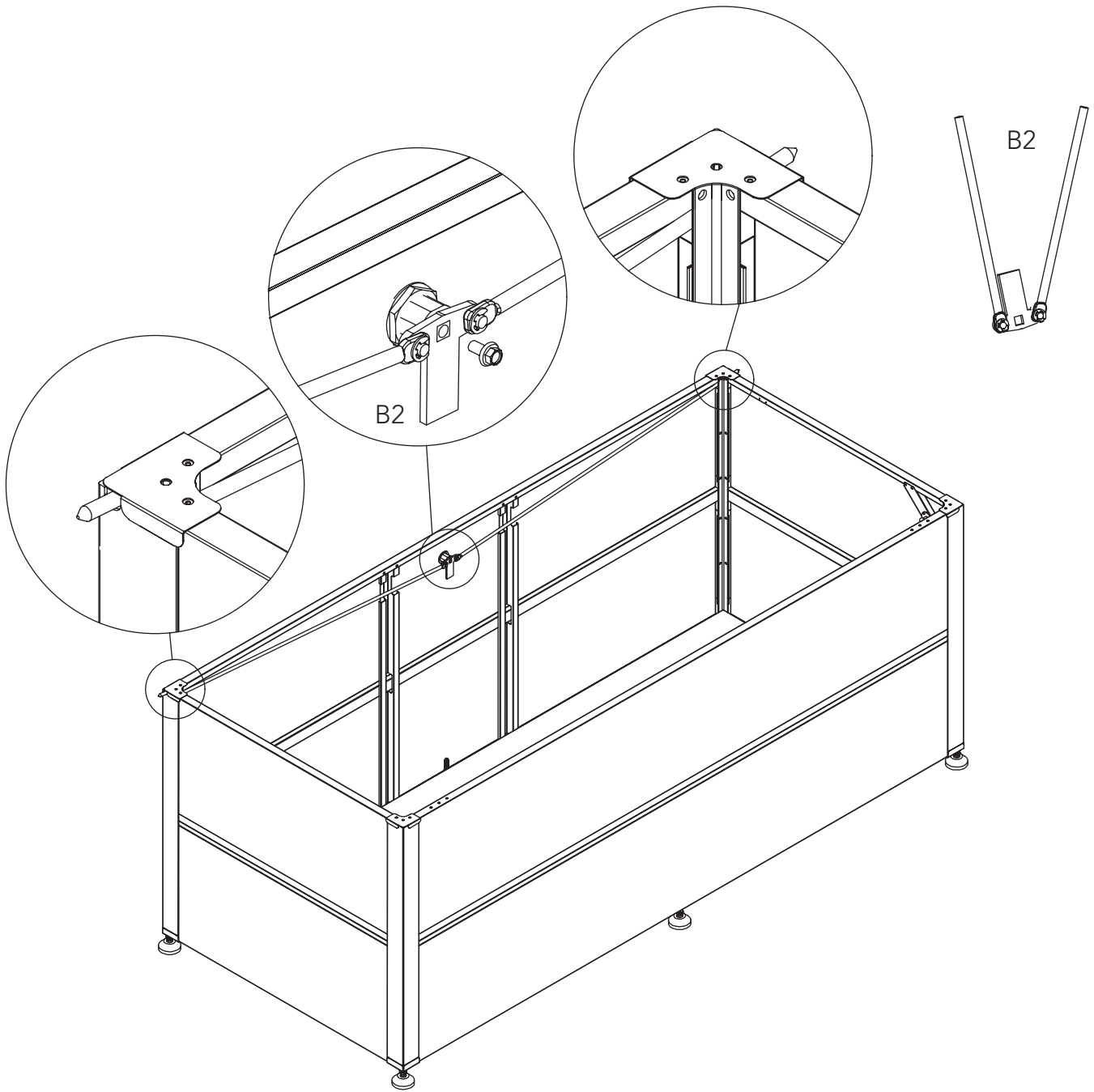
Bitte entfernen Sie vor dem Zusammenbau die Schutzfolie an den Kanten.
Please remove the plastic film on the edges before assembling.
Veuillez retirer le film protecteur sur les bords avant l'assemblage.





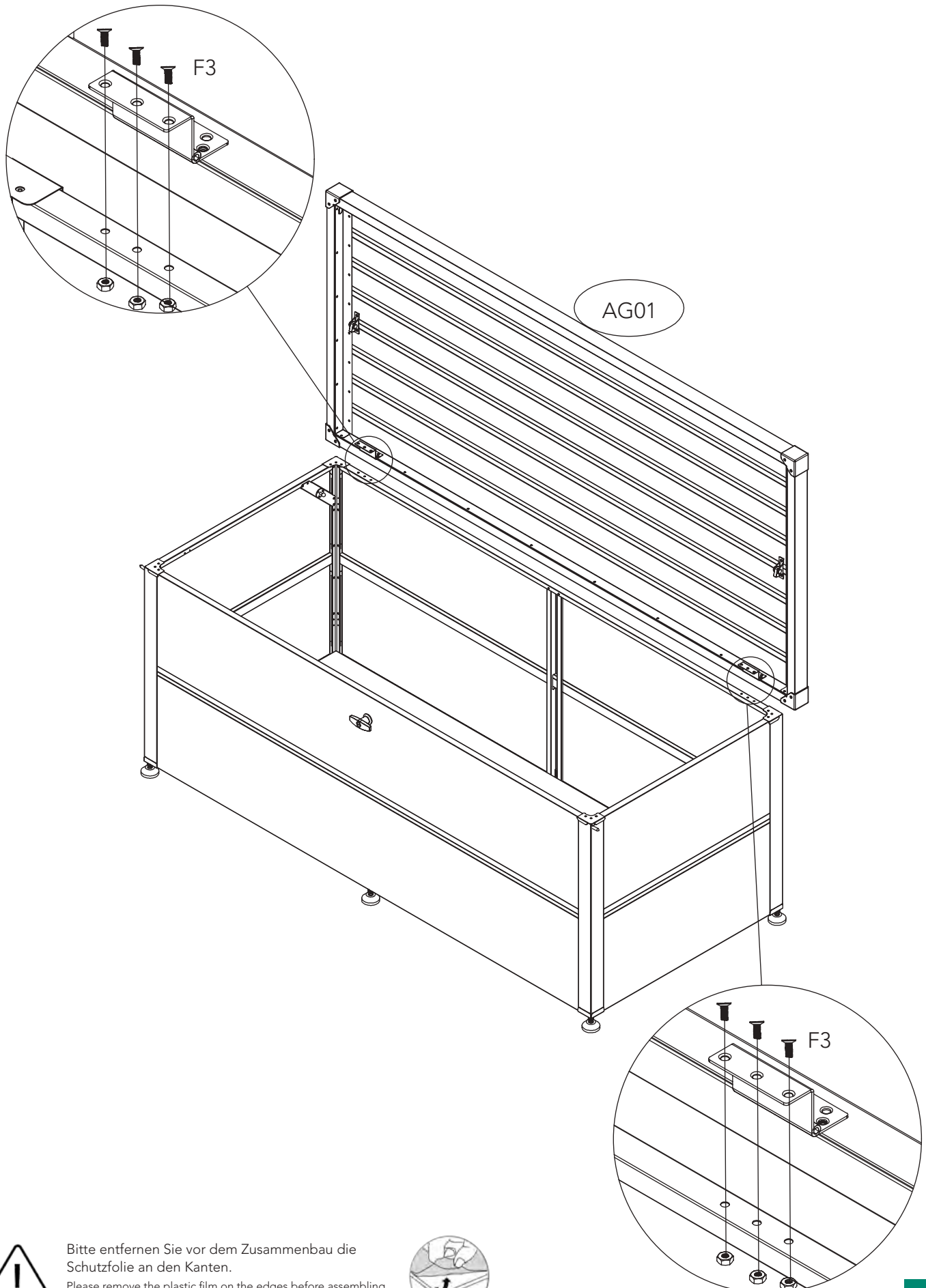






Bitte entfernen Sie vor dem Zusammenbau die Schutzfolie an den Kanten.
Please remove the plastic film on the edges before assembling.
Veuillez retirer le film protecteur sur les bords avant l'assemblage.





Bitte entfernen Sie vor dem Zusammenbau die Schutzfolie an den Kanten.
Please remove the plastic film on the edges before assembling.
Veuillez retirer le film protecteur sur les bords avant l'assemblage.



