

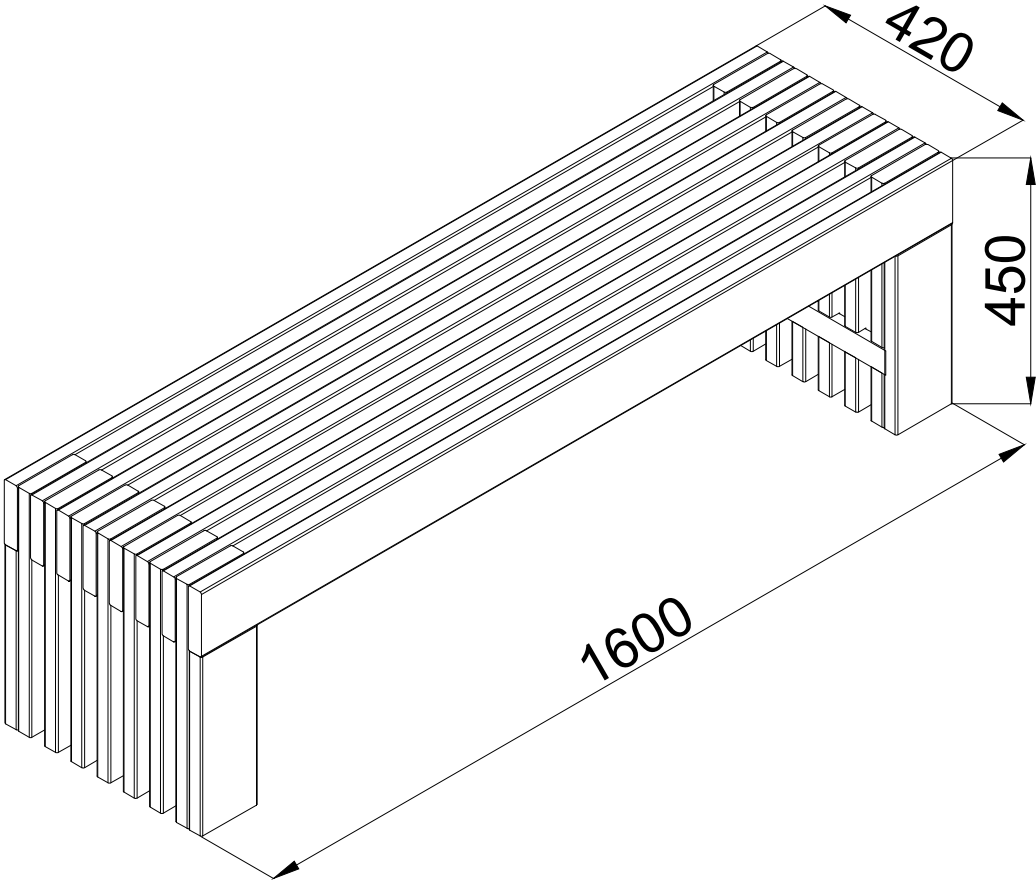
**DANCOVER<sup>®</sup>** 

Manual  
for  
Wooden Bench  
1,6x0,42x0,45m

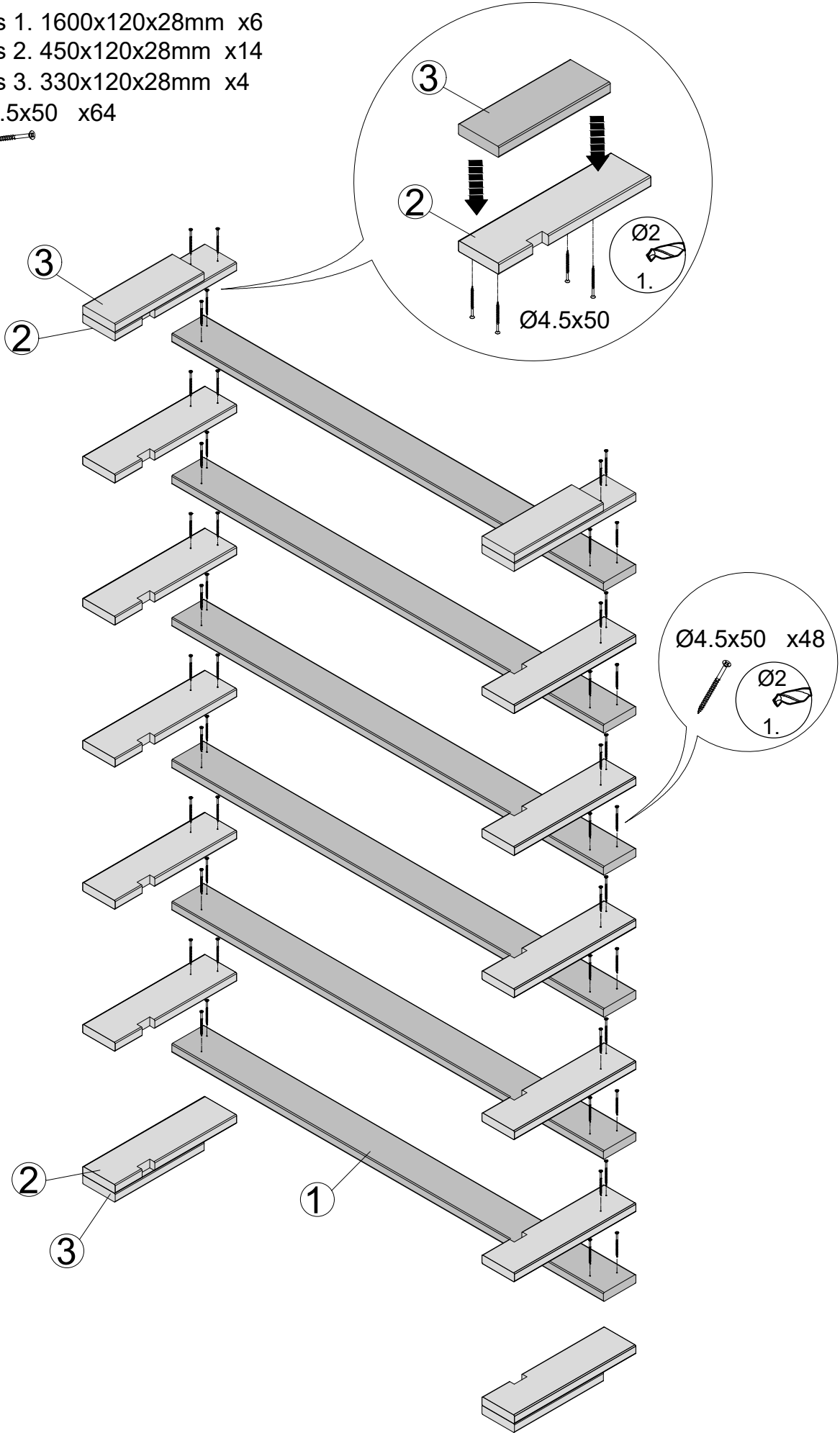
# Installation manual

Montage-, Aufbau- und Wartungsanleitung • Assemblage, manuel de montage et d'entretien • Montaje, instalación y mantenimiento • Manuale di montaggio, installazione e manutenzione • Monterings- og vedlikeholdsmanual • Monterings-, installations- och underhållsmanual • Kokoamis-, asennus- ja huolto-ohje • Vejledning for montering og vedligehold • Handleiding voor montage, installatie en onderhoud • Manual de montagem, instalação e manutenção • Návod k montáži, instalaci a údržbě • Instrukcja montażu, instalacji i konserwacji • Surinkimo, montavimo ir priežiūros vadovas • Montāžas, uzstādīšanas un apkopes rokasgrāmata • Руководство по сборке и обслуживанию • Montaaži-, paigaldus-ja säilitamise juhend





Pos 1. 1600x120x28mm x6  
Pos 2. 450x120x28mm x14  
Pos 3. 330x120x28mm x4  
Ø4.5x50 x64



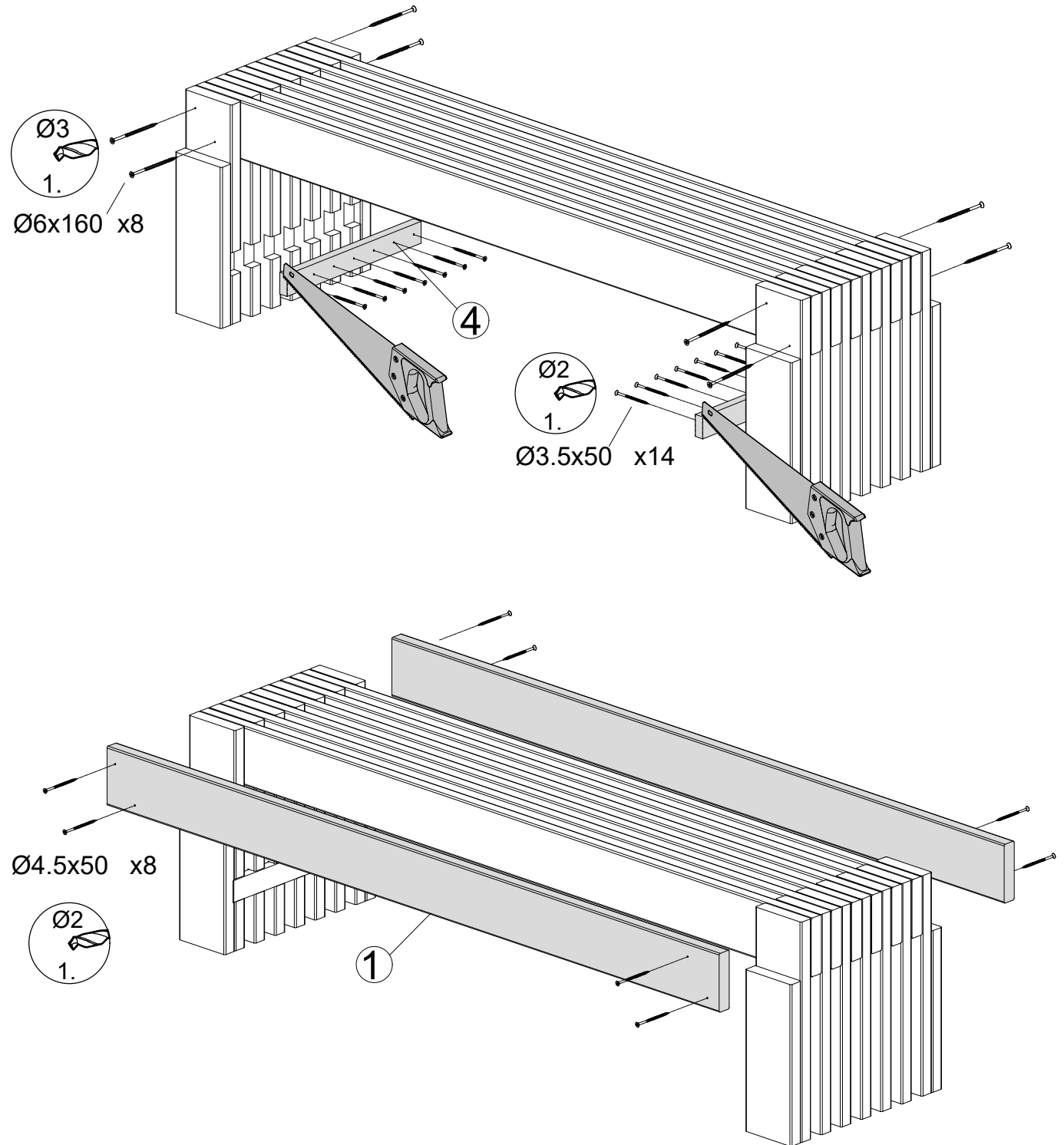
Pos 1. 1600x120x28mm x2

Pos 4. 375x45x19mm x2

Ø3.5x50 x14

Ø4.5x50 x8

Ø6x160 x8



## Contact information

Austria



Belgium



Croatia



Denmark



Estonia



Finland



France



Germany



Ireland



Italy



Latvia



Lithuania



Nederland



Norway



Poland



Portugal



Spain



Sweden



Switzerland



UK

