



This tent should be erected by at least two persons.



Dieses Zelt sollte, wenn möglich, von zwei Personen aufgestellt werden.



Denne telt bør rejses af mindst to personer.

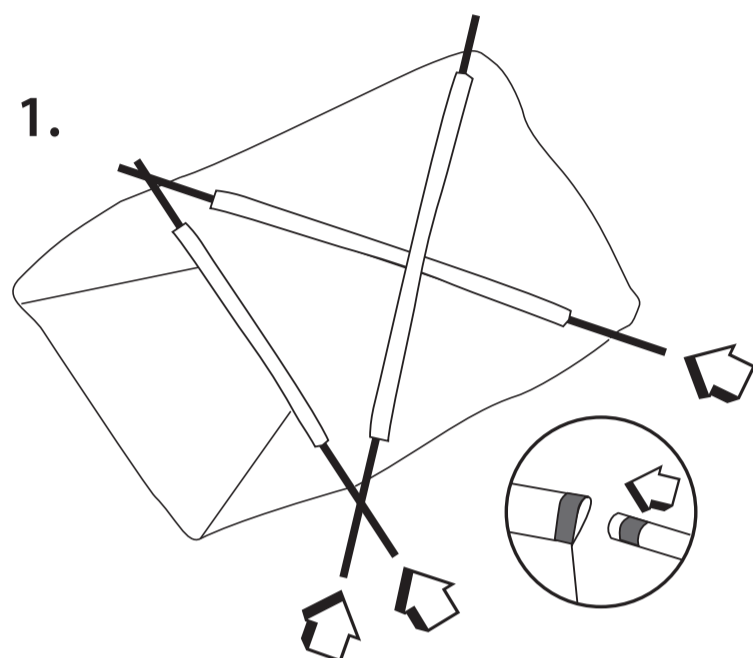


Cette tente doit être montée par au moins deux personnes.

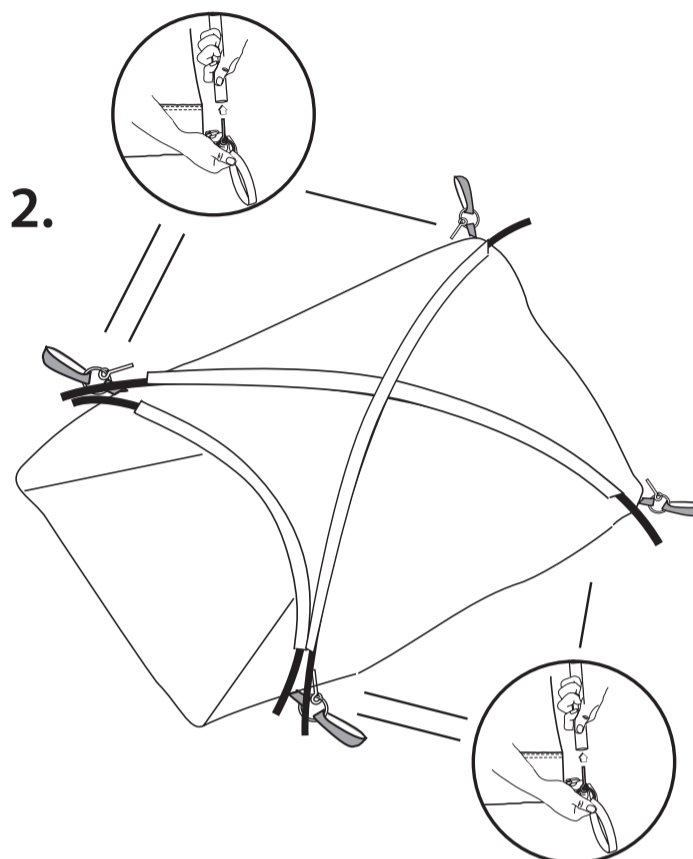


Deze tent moet opgezet worden door minstens twee personen.

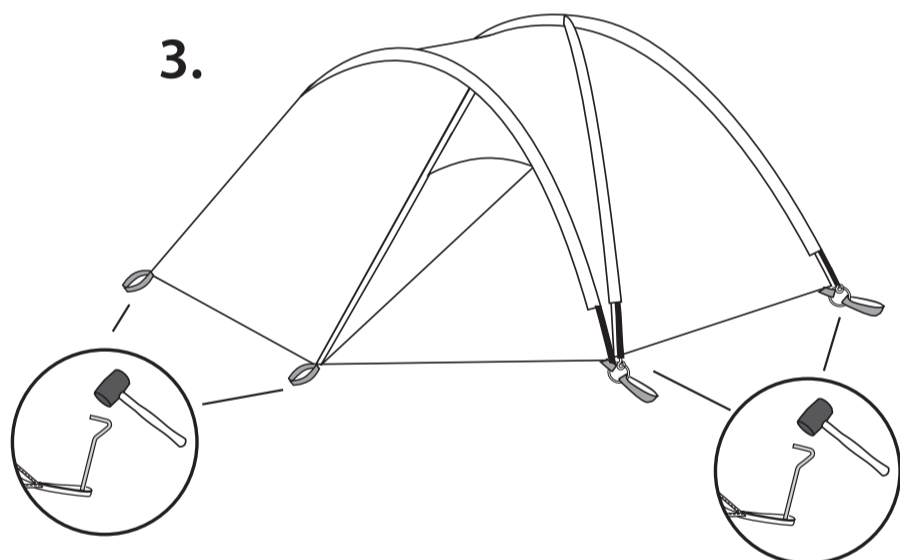
1.



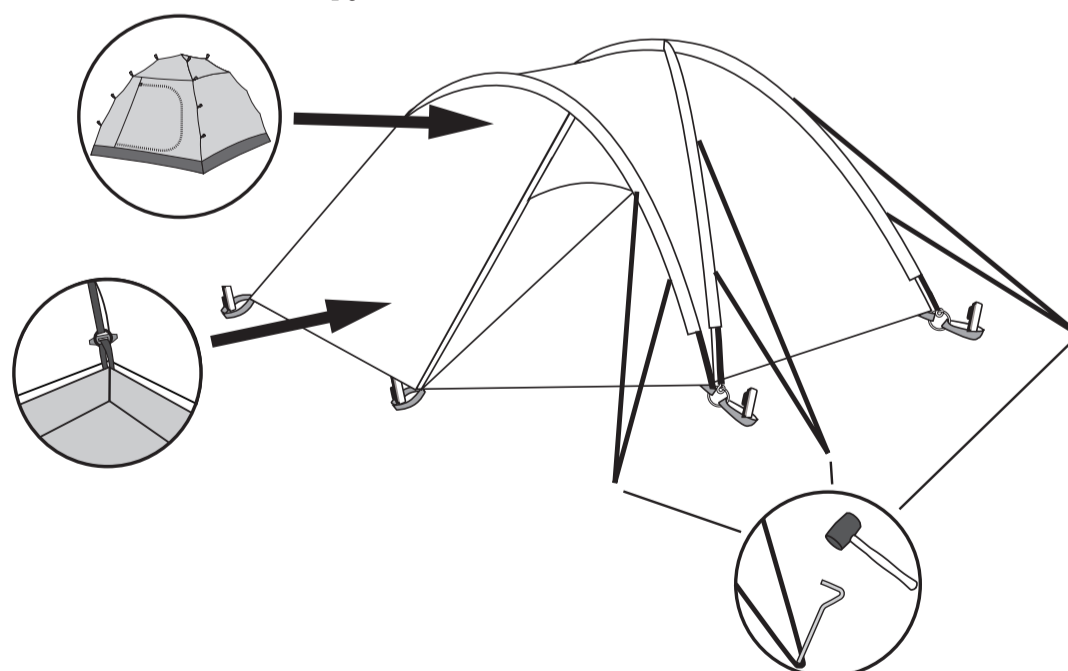
2.



3.



4.



Find out!

HOW TO PITCH YOUR TENT?
SEE OUR PITCHING VIDEOS:
WWW.OUTWELL.COM/PITCHING

HOW TO CLEAN AND MAINTAIN YOUR TENT?
SEE OUR MAINTENANCE TIPS & TRICKS HERE:
WWW.OUTWELL.COM/MAINTENANCE

Encounter
COLLECTION

