

TRIGANO

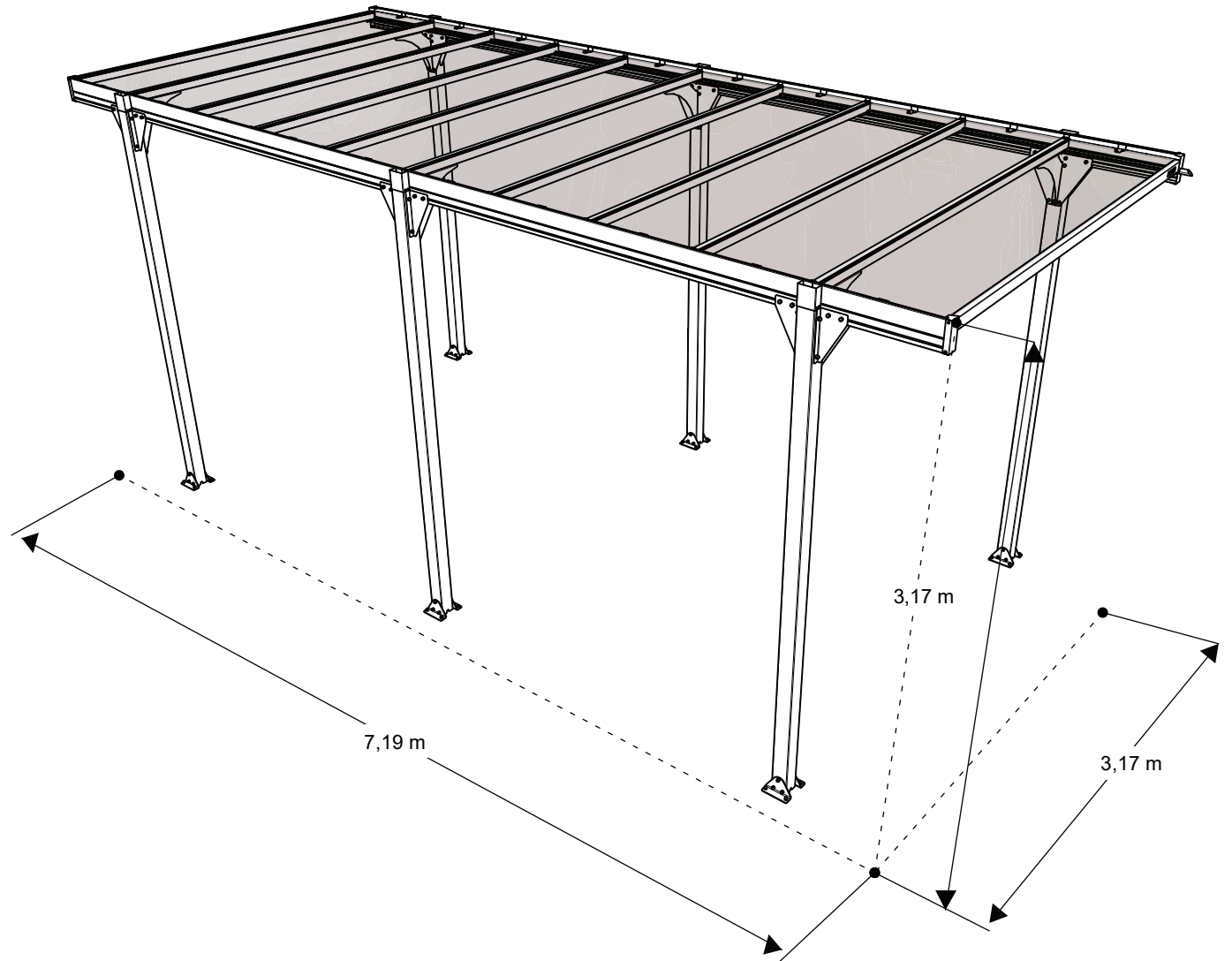
TRIGANO JARDIN
41170 – Cormenon, France

Carport HEGOA 20

J-87920P1



7 m x 2,8 m x 3 m




90 km/h


10 cm

Madame, Monsieur,

Nous tenons à vous féliciter et à vous remercier pour l'acquisition de ce produit conçu et réalisé par TRIGANO JARDIN. Pour qu'il soit utilisé dans les meilleures conditions possibles de sécurité, nous vous demandons d'accorder toute votre attention aux différents conseils ci-dessous et de vous reporter aux figures correspondantes qui se situent dans les pages suivantes. Conservez soigneusement cette notice de montage qui pourrait vous être utile à l'avenir.

Avec nos remerciements et nos sentiments dévoués,

La Société TRIGANO JARDIN,

Michel ESNAULT - Directeur Général.

IMPORTANT

- Veuillez lire attentivement les instructions avant de procéder à l'assemblage de votre produit.
- Veuillez suivre attentivement et dans l'ordre les différentes étapes.
- Conservez les instructions pendant la durée de vie du produit.
- Triez les pièces et vérifiez la liste du contenu avant d'entreprendre le montage.
- Résistance maximale au vent : 90 km/h.
- Résistance maximale à la neige : 10 cm.

SECURITE

- Pour des raisons de sécurité, ce produit doit être monté par quatre personnes minimum.
- Quelques pièces ont des bords agressifs. Faites attention lors de la manipulation, portez toujours des gants lors de l'assemblage.
- N'essayez pas d'assembler le produit dans des conditions venteuses ou pluvieuses.
- Tenez tous les sacs plastiques hors de portée des enfants.
- Eloignez les enfants de la zone d'assemblage.
- Évitez d'assembler le produit si vous êtes fatigué, sous traitement médicamenteux ou sous l'emprise d'alcool ou souffrez d'étourdissements.
- Si vous utilisez un échafaudage, une échelle ou des outils électriques, veuillez suivre les conseils de sécurité du fabricant.
- Ne pas grimper ou ne pas se tenir sur la toiture.
- Une déformation importante de panneaux polycarbonate (suite aux impacts de grêle, suite aux surcharges en neige, ...) risque de les effondrer.
- Ce produit a été conçu et produit pour être utilisé exclusivement comme abri pour véhicule.
- Resserez toutes les vis en fin de montage.

INSTALLATION

- Veuillez consulter les autorités locales pour vérifier si des permis sont requis pour installer le produit.
- Cet article doit être soigneusement installé sur un terrain plat et horizontal sous peine de déséquilibre et/ ou renversement.
- L'ancrage du produit au sol est obligatoire pour assurer la stabilité et la rigidité du produit, ainsi que d'assurer la garantie.
- Pendant l'assemblage, utilisez des éléments souples comme le carton d'emballage sous les pièces afin d'éviter les rayures et endommagements.
- Choisissez un emplacement à l'abri des vents dominants et des sources d'accumulation de neige (toiture, arbres...)
- Ce produit devra être assemblé sur une base solide (comme du béton ou de l'asphalte).
- Amorcer le vissage des vis avec une clef manuelle.
- **Etape FONDATIONS** : La quantité totale de béton à verser est de 1 m³.
- **Etapes ANCRAGE et MONTAGE** : 4 personnes sont nécessaires pour soulever les deux côtés de l'abri et les sceller.
- **Etapes ANCRAGE** : Vérifier l'équerrage des pieds avec le niveau à bulle avant l'ancrage du produit.
- **Etapes ANCRAGE** : Pour fixer le produit au sol, il faut :
 - Percer des trous de Ø8 dans le béton à l'emplacement des trous des pieds de fixation du produit;
 - Enfoncer avec un marteau les goujons d'ancrage J-121374 dans les trous;
 - Visser les goujons d'ancrage.
- **Etape 14** : 3 personnes sont nécessaires pour maintenir le côté de l'abri non scellé afin de mettre les traverses J-150919.
- **Etape 18** : Retirer les films de protection puis appliquer le ruban adhésif J-140019 sur les flancs ouverts des panneaux polycarbonate.
- **Etape 18** : Veuillez installer la face traitée anti-UV des panneaux polycarbonate vers le ciel. La face traitée anti-UV est protégée par un film avec des inscriptions.

MAINTENANCE

- Ce produit n'est pas une charpente, ne pas monter sur le toit.
- Veuillez conserver la toiture et les gouttières en parfait état de propreté (neige, saleté, feuilles). Une grosse quantité de neige sur la toiture peut endommager le produit et le rendre dangereux.

- Éviter l'accumulation de la neige sur une partie du panneau polycarbonate lors du déneigement.
- Nettoyer votre produit à l'eau claire ou avec des produits au PH neutre, spécifiquement sur les panneaux de toiture.
- Couleur de peinture RAL : 7016.
- Vérifiez régulièrement le serrage des vis du produit.
- Vérifiez régulièrement les positions des pièces J-150930 et J-151332 aux milieux des panneaux J-122596.

SAV

- Le service après-vente remplace uniquement les pièces manquantes et/ ou défectueuses et en aucun cas la totalité de l'article.
- Selon la durée de garantie des pièces et la période depuis l'achat du produit, il est demandé à l'acheteur de payer un pourcentage du prix de revient des pièces selon le tableau ci-dessous.

Pourcentage de prise en charge par la société	Pourcentage de prise en charge par le client
100%	Remplacement gratuit de la pièce
60%	40%
50%	50%
40%	60%
30%	70%
20%	80%
10%	90%

- Les pièces éventuellement manquantes dans le colis initial sont fournies gratuitement sous réserve que la réclamation soit faite dans les deux mois suivant l'achat du produit.
- Les demandes d'indemnisation (quelle qu'en soit la forme) ne sont pas admises.
- Il ne sera admis aucun retour de marchandise, sauf accord et demande spécifique de notre part.
- Tout produit défectueux devra être tenu à disposition pendant 1 mois, celui-ci pourra faire l'objet d'une reprise pour expertise par nos soins.
- Il n'est pas possible de modifier le produit d'origine (par exemple l'ajout d'un accessoire). Seules, les pièces de rechange TRIGANO JARDIN doivent être utilisées. Pour toute demande de SAV, connectez-vous à l'adresse suivante : <http://www.triganojardin.com/sav>.

GARANTIE

Pour bénéficier de votre garantie, veuillez conserver cette notice ainsi qu'une preuve d'achat.

En cas de problème sur votre produit, rendez-vous sur notre site internet <http://www.triganojardin.com/sav>.

La garantie porte sur la structure de l'abri et exclu toute garantie sur ce qui est abrité par le produit.

1. Conditions :

- La garantie couvre un défaut de fabrication ou un non fonctionnement du produit dans le cadre de son utilisation normale.
- Les garanties ne seront valides que si le produit est installé, utilisé et entretenu conformément aux instructions présentes dans la notice.
- Toute mauvaise manipulation et toute modification du produit autre que celles prévu dans la notice annulent toutes les garanties.
- Les garanties ne couvrent pas les dommages causés par des intempéries (tempête, grêle (grêlons de plus de 20 mm), inondation, neige de plus de 10 cm, vent supérieur à 90 km/h, ...) ou tout autre cas de force majeure (incendie, vandalisme, ...).

2. Exclusions :

- Mauvais montage, installation, utilisation et / ou défaut d'entretien.
- Troux, micro perforations ou déchirures accidentelles consécutifs au montage ou à l'utilisation.
- Non-respect des recommandations et consignes indiquées sur la notice de montage et sur la lettre de recommandations.
- Non-respect des consignes de scellement du produit avant utilisation.
- Modifications sur produits ainsi que les détériorations dues aux intempéries (pluie, neige de plus de 10 cm, grêle (grêlons de plus de 20 mm), vent supérieur à 90 km/h).

3. Durée :

- Les pièces en aluminium sont garanties 15 ans dégressifs selon le tableau ci-dessous.
- Les plaques de polycarbonate sont garanties 10 ans dégressifs selon le tableau ci-dessous.
- Les pièces de jonction en acier sont garanties 2 ans selon le tableau au-dessous.

Durée de garantie	Nombre d'année depuis l'achat du produit														
	2	3	4	5	6	7	8	9	10	11	12	13	14	15	
2 ans	100%														
10 ans	100%	50%	30%	30%	20%	20%	20%	20%	10%						
15 ans	100%	60%	50%	50%	40%	40%	30%	30%	20%	20%	20%	10%	10%	10%	

Dear Customer,

Congratulations on your purchase! We would like to thank you for choosing the Carport Mistral, designed and manufactured by TRIGANO JARDIN. To ensure that this product is used in the safest possible conditions, we recommend that you pay careful attention to the guidelines below and that you refer to the diagrams on the following pages. Please keep these assembly instructions in a safe place for future reference.

Sincere thanks and best regards,
TRIGANO JARDIN,
Michel ESNAULT - Chief Executive Officer.

IMPORTANT

- Please read these instructions carefully before starting to assemble the carport.
- Please carry out the steps carefully and in the order set out in these instructions.
- Please keep these instructions in a safe place throughout the lifespan of the carport.
- Maximum wind resistance: 90 km/h.
- Maximum snow resistance: 10 cm.

SAFETY

- For safety purposes we recommend this product be assembled by at least four persons.
- Some parts have sharp edges. Handle the components with care, and always wear gloves during assembly.
- Do not attempt to assemble the product in windy or wet conditions.
- Always keep plastic bags out of reach of children.
- Keep children away from the assembly area.
- Do not attempt to assemble the carport if you are tired, have taken medication, are under the influence of alcohol or if you are prone to dizzy spells.
- When using a scaffolding, a stepladder or power tools, ensure that you follow the manufacturer's safety advice.
- Do not climb or stand on the roof.
- Significant deformation of polycarbonate panels (due to hail impacts, due to snow loads, etc.) may collapse them.
- This product was designed and produced to be used as a carport only.
- Securely fasten all screws once the carport is assembled.

INSTALLATION

- Please consult your local building authorities to know if planning permission is required to erect the carport in your area.
- The carport must be installed on flat, levelled ground to ensure stability and avoid risk of structural collapse.
- The carport must be anchored to the ground to ensure structural stability and rigidity, and to ensure warranty coverage.
- During assembly place a soft surface below the parts, such as the product packaging, to avoid scratches and damage.
- Choose a location protected from prevailing winds and snow accumulation (roofs, trees...).
- This carport must be assembled on a solid base (such as concrete or asphalt).
- Start tightening the screws with a manual wrench.
- **PREPARATION step:** The total quantity of concrete required is 1 m³.
- **ANCHORING and ASSEMBLY steps:** You have to be 4 persons to lift the two sides of the carport and to seal them.
- **ANCHORING steps:** Before anchoring the product, check that the legs are perfectly levelled, vertically and horizontally.
- **ANCHORING Steps:** Secure the carport to the ground as follows:
 - Drill Ø8 holes into the concrete base for each of the bolt-down post support holes;
 - Hammer the J-121374 anchor studs into the holes;
 - Fasten the anchor studs.
- **Step 14 :** 3 persons are needed to hold the unsealed side of the carport in order to maintain the rails J-150919 in position.
- **Step 18 :** Remove the protective film and place vent tape along the open ends of the polycarbonate roofing panels.
- **Step 18 :** Install the polycarbonate roofing panels with the anti-UV side facing up towards the sun. The anti-UV side is marked with a protective printed film.

MAINTENANCE

- This carport is not a roof structure, do not climb onto the top.
- Always keep the roof and gutters clean of snow, dirt and leaves. Heavy amounts of snow may damage the carport and make it unsafe.
- Avoid the accumulation of snow on part of the polycarbonate panel during snow removal.
- Always use clear water or mild, PH neutral detergent solutions, to clean the carport and especially the roof panels.
- RAL paint code: 7016.
- The fastening of the bolts must be checked regularly.
- The positions of parts J-150930 and J-151332 in the middle of the polycarbonate roofing J-122596 must be checked regularly.

Customer Service

- Our customer service will only replace missing and/or faulty parts and will under no circumstances replace the product in its entirety.
- Depending on the warranty period for specific parts and the product purchase date, the customer will be expected to pay a percentage of the cost price of parts as listed in the table below.

Percentage covered by the company	Percentage covered by the customer
100%	Free of charge parts replacement
60%	40%
50%	50%
40%	60%
30%	70%
20%	80%
10%	90%

- Any parts found to be missing from the original packaging will be supplied free of charge, provided that the claim is made within two months of the product purchase date.
- Claims for compensation (in whatever form) will not be accepted.
- No product returns will be accepted, unless expressly requested and agreed to by us.
- Any defective products must be kept available for a period of 1 month, as we may request them to be returned for inspection purposes.
- Do not attempt to modify the original product (for example by adding an attachment). Only TRIGANO JARDIN replacement parts should be used. For any Customer Service enquiries please consult the following website: <http://www.triganojardin.com/sav>.

WARRANTY

For any warranty claims, please keep these assembly instructions and your proof of purchase safely. For any problems relating to your carport, please go to our website <http://www.triganojardin.com/sav>. The warranty covers the carport structure and excludes any warranty on what is housed by the product.

1. Conditions:

- The warranty will cover any manufacturing defects or product malfunctioning within normal use.
- The warranty will only be valid if the product is installed, used and maintained in accordance with these assembly instructions.
- Any misuse or modification of the product other than that authorized in the assembly instructions will void all warranties.
- The warranty does not cover any damages caused by bad weather conditions (storm, hail (hailstones over 20 mm), flood, snow over 10 cm, wind over 90 km/h, etc.) or any other force majeure (fire, vandalism...).

2. Exclusions:

- Incorrect assembly, installation, use and/or lack of maintenance.
- Holes, micro perforations or accidental tears resulting from assembly or usage.
- Failure to comply with the recommendations and instructions detailed in the assembly instructions and management letter.
- Failure to comply with the instructions for sealing the product before use.
- Any modifications to the products or deterioration resulting from adverse weather conditions (rain, snow over 10 cm, hail (hailstones over 20 mm), wind over 90 km/h).

3. Warranty period:

- The aluminum parts have a 15 year decreasing rates warranty period, see table below.
- The polycarbonate panels have a 10 year decreasing rates warranty period, see table below.
- The stainless steel connector fittings have a 2 year warranty period, see table below.

Warranty period	Number of years since the product purchase date														
	2	3	4	5	6	7	8	9	10	11	12	13	14	15	
2 years	100%														
10 years	100%	50%	30%	30%	20%	20%	20%	20%	10%						
15 years	100%	60%	50%	50%	40%	40%	30%	30%	20%	20%	20%	10%	10%	10%	

Sehr geehrte Kundin, sehr geehrter Kunde,

Wir möchten Sie zum Kauf Ihres von TRIGANO JARDIN konzipierten und gefertigten Produkts beglückwünschen und uns herzlich bei Ihnen bedanken. Damit es unter den bestmöglichen Sicherheitsbedingungen genutzt wird, bitten wir Sie, die nachfolgenden diversen Sicherheitshinweise aufmerksam zu lesen und die entsprechenden Abbildungen auf den folgenden Seiten zu beachten. Bitte bewahren Sie diese Montageanleitung sorgfältig auf, sie kann auch in Zukunft hilfreich sein.

Besten Dank und freundliche Grüße
Die Firma TRIGANO JARDIN,
Michel Esnault - Geschäftsführer

WICHTIG

- Bitte lesen Sie die Anweisungen aufmerksam durch, bevor Sie mit der Montage des Produkts beginnen.
- Bitte befolgen Sie die verschiedenen Etappen genau und halten Sie die Reihenfolge ein.
- Bewahren Sie die Anleitung über die gesamte Lebensdauer des Produkts auf.
- Sortieren Sie die Teile und prüfen Sie die Teileliste, bevor Sie mit dem Aufbau beginnen.
- Maximale Windbeständigkeit: 90 km/h
- Max. Schneelast: 10 cm

SICHERHEIT

- Aus Sicherheitsgründen muss dieses Produkt mindestens von zwei Personen aufgebaut werden.
- Manche Teile haben scharfkantige Ränder. Seien Sie vorsichtig bei der Handhabung, tragen Sie beim Zusammenbau stets Handschuhe.
- Versuchen Sie nicht, das Produkt bei Wind oder Regen aufzubauen.
- Alle Plastikverpackungen müssen außerhalb der Reichweite von Kindern aufbewahrt werden
- Kinder dürfen sich nicht im Montagebereich aufhalten.
- Sie sollten das Produkt nicht aufbauen, wenn Sie müde sind, unter medikamentöser Behandlung stehen, unter Alkoholeinfluss stehen oder Ihnen schwindelig ist.
- Falls Sie ein Baugerüst, eine Leiter oder Elektrowerkzeuge verwenden, beachten Sie bitte die Sicherheitshinweise des jeweiligen Herstellers.
- Nicht auf das Dach steigen bzw. auf dem Dach stehen.
- Eine starke Verformung der Polycarbonat-Platten (nach Hageleinschlägen, starkem Schneefall etc.) kann diese zum Einsturz bringen.
- Dieses Produkt wurde ausschließlich dazu konzipiert und gefertigt, um als Carport genutzt zu werden.
- Ziehen Sie alle Schrauben fest, sobald Sie die Montage beendet haben.

INSTALLATION

- Wenden Sie sich an die lokalen Behörden, um zu prüfen, ob für die Installation des Produkts Genehmigungen erforderlich sind.
- Dieser Artikel muss sorgfältig auf einem flachen und waagrechten Untergrund installiert werden, ansonsten besteht die Gefahr, dass er instabil ist und/oder umkippt.
- Die Bodenverankerung ist obligatorisch, damit das Produkt stabil und fest auf dem Boden steht und damit bei Bedarf Garantieansprüche geltend gemacht werden können.
- Legen Sie bei der Montage weiche Unterlagen wie Verpackungsmaterial aus Karton unter die Teile, um Kratzer und Beschädigungen zu vermeiden.
- Wählen Sie einen windgeschützten Standort aus, an dem es keine Möglichkeiten für Schneensammlungen gibt (Dächer, Bäume etc.).
- Dieses Produkt muss auf einem festen Untergrund montiert werden (wie Beton oder Asphalt).
- Die Schrauben mit einem Schraubenschlüssel leicht andrehen.
- **FUNDAMENT Schritt:** Insgesamt muss 1 m³ Beton gegossen werden.
- **Schritte VERANKERUNG:** Es werden 4 Personen benötigt, um die beiden Seiten des Carports anzuheben und einzubetonieren.
- **Schritte VERANKERUNG:** Prüfen Sie die Rechtwinkligkeit der Füße mit der Wasserwaage, bevor Sie das Produkt verankern.
- **Schritte VERANKERUNG:** Für die Bodenbefestigung des Produkts müssen Sie:
 - An der Stelle, wo sich die Löcher in den Befestigungsfüßen des Produkts befinden, Löcher mit Ø8 in den Beton bohren.
 - Die Steckanker J-121374 mit einem Hammer in den Löchern versenken.
 - Schrauben Sie die Steckanker fest.
- **Schritt 14:** Es werden 3 Personen benötigt, um die nicht einbetonierte Seite des Carports festzuhalten, damit die Querträger J-150919 angebracht werden können.
- **Schritt 18:** Entfernen Sie die Schutzfolien, kleben Sie anschließend Kleband J-140019 auf die offenen Polycarbonat-Flanken.
- **Schritt 18:** Bitte montieren Sie die UV-stabilisierte Seite der Polycarbonat-Platten so, dass Sie Richtung Himmel zeigt. Die UV-stabilisierte Seite ist mit einer beschrifteten Folie geschützt.

WARTUNG

- Dieses Produkt ist kein Dachtragwerk, nicht auf das Dach steigen.
- Bitte halten Sie die Überdachung in einwandfrei sauberem Zustand (Schnee, Schmutz, Blätter). Große Schneemengen auf dem Dach können das Produkt beschädigen und es unsicher machen.
- Vermeiden Sie bei der Schneeräumung Schneensammlungen auf einem Teil der Polycarbonat-Platte.
- Reinigen Sie Ihr Produkt mit klarem Wasser oder mit pH-neutralen Mitteln, insbesondere auf den Dachplatten.
- Anstrichfarbe RAL: 7016
- Prüfen Sie regelmäßig, ob die Schrauben des Produkts festgezogen sind.
- Überprüfen Sie regelmäßig die Position zwischen den Platten J-122596 befestigten Teile J-150930 und J-151332.

Kundendienst

- Der Kundendienst ersetzt ausschließlich fehlende und/oder defekte Teile und in keinem Fall das gesamte Produkt.
- Je nach Garantiedauer der Teile und Zeitraum, der seit dem Kauf verstrichen ist, wird der Käufer gebeten, einen Prozentsatz des Herstellungspreises der Teile entsprechend nachstehender Tabelle zu bezahlen.

Prozentsatz, der von der Firma übernommen wird	Prozentsatz, der vom Kunden übernommen wird
100%	Kostenloser Austausch des Teils
60%	40%
50%	50%
40%	60%
30%	70%
20%	80%
10%	90%

- Eventuell fehlende Teile in der Originalverpackung werden kostenlos nachgeliefert, sofern die Reklamation innerhalb zwei Monate nach dem Kauf des Produkts erfolgt.
- Entschädigungsanfragen (in welcher Form auch immer) sind nicht zulässig.
- Produktrücksendungen sind nicht zulässig, außer es liegt eine Genehmigung oder eine spezielle Aufforderung unsererseits vor.
- Sämtliche defekte Teile müssen 1 Monat zur Verfügung gestellt werden, diese können für eine von uns vorgenommene Fehlerdiagnose zurückgefordert werden.
- Das ursprüngliche Produkt kann nicht verändert werden (z. B. Hinzufügen weiterer Elemente). Es dürfen ausschließlich Ersatzteile von TRIGANO JARDIN verwendet werden. Für Fragen an den Kundendienst loggen Sie sich bitte auf folgender Seite ein: <http://www.triganojardin.com/sav>.

GARANTIE

Damit Sie die Garantieleistungen in Anspruch nehmen können, bewahren Sie bitte diese Anleitung sowie einen Kaufbeleg auf. Bei Problemen mit Ihrem Produkt besuchen Sie sich bitte unsere Website <http://www.triganojardin.com/sav>. Die Garantie bezieht sich lediglich auf das Carport selbst, nicht jedoch auf Objekte, die im Carport untergestellt werden.

1. Bedingungen:

- Die Garantie deckt Herstellungsfehler oder Defekte des Produkts im Rahmen der normalen Verwendung.
- Garantieansprüche können nur geltend gemacht werden, wenn das Produkt gemäß den Hinweisen dieser Anleitung installiert, genutzt und gewartet wird.
- Unsachgemäße Handhabungen und Änderungen des Produkts, die nicht in dieser Anleitung vorgesehen sind, heben die Garantieansprüche auf.
- Die Garantien decken keine Schäden ab, die durch Unwetter (Sturm, Hagel (Hagelkörner über 20 mm), Überschwemmung, Schnee über 10 cm, Wind über 90 km/h etc.) oder andere Fälle höherer Gewalt (Brand, Vandalismus etc.) entstanden sind.

2. Garantieausschlüsse:

- Unsachgemäße Montage, Installation und/oder Verwendung und/oder mangelhafte Instandhaltung.
- Löcher, kleine Perforierungen oder versehentlich verursachte Risse, die in Folge der Montage oder des Gebrauchs entstehen.
- Nichtbefolgung der Empfehlungen und Hinweise dieser Montageanleitung und dieser Produktempfehlung.
- Nichtbeachtung der Hinweise für die Betonverankerung des Produkts vor seinem Gebrauch.
- Produktänderungen sowie Beschädigungen durch Unwetter (Regen, Schnee über 10 cm, Hagel (Hagelkörner über 20 mm), Wind über 90 km/h).

3. Dauer:

- Die Aluminiumteile haben entsprechend der nachstehenden Tabelle eine Garantie von 15 Jahren (degressiv).
- Die Polycarbonat-Platten haben entsprechend der nachstehenden Tabelle eine Garantie von 10 Jahren (degressiv).
- Die Verbindungsteile aus Stahl haben entsprechend der nachstehenden Tabelle eine Garantie von 2 Jahren.

Garantiedauer	Anzahl der Jahre seit dem Kauf des Produkts														
	2	3	4	5	6	7	8	9	10	11	12	13	14	15	
2 Jahre	100%														
10 Jahre	100%	50%	30%	30%	20%	20%	20%	20%	10%						
15 Jahre	100%	60%	50%	50%	40%	40%	30%	30%	20%	20%	20%	10%	10%	10%	

Estimado/a señor/a:

Le felicitamos y le damos las gracias por haber adquirido un producto diseñado y fabricado por TRIGANO JARDIN. Para utilizarlo en condiciones adecuadas de seguridad, le aconsejamos que se familiarice con las recomendaciones que se incluyen a continuación y con las imágenes correspondientes que encontrará en las páginas adjuntas. Guarde las instrucciones de montaje, podrían resultarle útiles más adelante.

Gracias de nuevo. Reciba un cordial saludo:

La Sociedad TRIGANO JARDIN,
Michel Esnault - Director general.

IMPORTANTE

- Lea atentamente las instrucciones antes de proceder al montaje de su producto.
- Siga con atención y en el orden indicado las diferentes etapas.
- Conserve las instrucciones durante toda la vida útil del producto.
- Separe las piezas y compruebe la lista del contenido antes de iniciar el montaje.
- Resistencia máxima al viento: 90 km/h
- Resistencia máxima a la nieve: 10 cm

SEGURIDAD

- Por motivos de seguridad, este producto deben montarlo dos personas como mínimo.
- Algunas piezas tienen bordes afilados. Vaya con cuidado al manipularlas. Durante el montaje, utilice guantes en todo momento.
- No intente montar el producto con mucho viento o lluvia.
- Mantenga todas las bolsas de plástico lejos del alcance de los niños.
- Aleje a los niños de la zona de montaje.
- Evite montar el producto si presenta signos de cansancio, está en tratamiento médico, se encuentra bajo los efectos del alcohol o si sufre mareos.
- Si utiliza un andamio, una escalera o herramientas eléctricas, respete las recomendaciones de seguridad del fabricante.
- No trepe ni se cuelgue en el techo.
- Los paneles de policarbonato pueden ceder si se produce una deformación significativa de los mismos (a causa de impactos de granizo, de sobrecargas de nieve, etc.).
- Este producto se ha diseñado y fabricado exclusivamente para su uso como cobertizo para vehículos.
- Vuelva a apretar todos los tornillos al finalizar el montaje.

INSTALACIÓN

- Consulte con las autoridades locales para comprobar si es necesario pedir algún permiso para instalar el producto.
- Este artículo debe instalarse cuidadosamente en un terreno llano y horizontal. En caso contrario, existe el riesgo de que no esté equilibrado y/o de que vuelque.
- El anclaje del producto al suelo es obligatorio para garantizar la estabilidad y la firmeza del producto y para asegurar la garantía.
- Durante el ensamblaje, coloque elementos flexibles como el cartón de embalaje bajo las piezas al objeto de evitar arañazos y daños.
- Elija una ubicación resguardada de los vientos dominantes y de las fuentes de acumulación de nieve (techumbre, árboles...).
- Este producto deberá ensamblarse sobre una base sólida (como el hormigón o el asfalto).
- Comience con el atornillado y utilice un destornillador manual.
- **Etapas CIMENTOS:** la cantidad total de hormigón que debe verterse es de 1 m³.
- **Etapas ANCLAJE:** se necesitan 4 personas para levantar los dos lados del cobertizo y fijarlos.
- **Etapas ANCLAJE:** Antes del anclaje del producto debe comprobarse que los pies estén perfectamente nivelados
- **Etapas ANCLAJE:** para fijar el producto al suelo, hace falta:
 - realizar unos orificios de Ø8 en el hormigón para colocar los orificios de los pies de fijación del producto;
 - clavar con un martillo las espigas de anclaje J-121374 en los orificios;
 - atornillar las espigas de anclaje.
- **Etapas 14:** se necesitan 3 personas para sujetar el lado del cobertizo para colocar los travesaños J-150919.
- **Etapas 18:** retire los films de protección y luego aplique cinta adhesiva J-140019 en los laterales de las placas de policarbonato.
- **Etapas 18:** instale el lado tratado con protección ultravioleta de los paneles de policarbonato hacia arriba. El lado con tratamiento contra los rayos ultravioleta está protegido por un film con inscripciones.

MANTENIMIENTO

- Este producto no es un armazón, no se suba al techo.
- Conserve el techo y los canalones en perfecto estado de limpieza (nieve, suciedad, hojas). Una gran cantidad de nieve en el techo puede dañar el producto y hacerlo peligroso.
- Evite que se acumule nieve en una parte del panel de policarbonato cuando retire la nieve.
- Limpie el producto con agua limpia o con productos con PH neutro, especialmente en el caso de los paneles del techo
- Color de la pintura RAL: 7016
- Compruebe regularmente que los tornillos del producto están bien apretados.
- Compruebe con regularidad la posición de las piezas J-150930 y J-151332 colocadas en el centro de cada panel J-122596.

Servicio posventa

- El servicio posventa solamente reemplaza las piezas faltantes y/o defectuosa, pero en ningún caso cambiará la totalidad del artículo.
- En función de la duración de la garantía de las piezas y del periodo transcurrido desde la compra del producto, se solicita al comprador que pague un porcentaje del precio de coste de las piezas indicado en la tabla siguiente.

Porcentaje de coste asumido por la empresa	Porcentaje de coste asumido por el cliente
100%	Sustitución gratuita de la pieza
60%	40%
50%	50%
40%	60%
30%	70%
20%	80%
10%	90%

- Las piezas que pudiesen faltar en el paquete inicial se proporcionarán de forma gratuita siempre y cuando la reclamación se lleve a cabo durante dos meses siguiente a la compra del producto.
- No se admiten demandas de indemnización (sea cual sea su forma).
- No se admitirá ninguna devolución de mercancía, salvo conformidad y solicitud expresa por nuestra parte.
- Cualquier producto defectuoso deberá mantenerse a disposición durante un mes, ya que podrá ser objeto de un examen técnico por nuestra parte.
- No puede modificarse el producto original (añadiendo un accesorio, por ejemplo). Solo deben utilizarse piezas de repuesto TRIGANO JARDIN. Escriba a la siguiente dirección para ponerse en contacto con el servicio posventa: <http://www.triganojardin.com/sav>.

GARANTÍA

Para poderse beneficiar de la garantía, conserve este manual y un justificante de compra. Si tiene problemas con el producto, visite nuestro sitio web <http://www.triganojardin.com/sav>. La garantía cubre la estructura del cobertizo y se excluye de la misma todo lo que esté bajo dicho cobertizo.

1. Condiciones:

- La garantía cubre un defecto de fabricación o el mal funcionamiento del producto en el contexto de su uso normal.
- Las garantías solamente serán válidas si el producto se instala, se utiliza y se mantiene de conformidad con las instrucciones especificadas en este manual.
- Cualquier manipulación incorrecta y cualquier modificación del producto más allá de las previstas en el manual, anulan todas las garantías.
- La garantía no cubre los daños causados por las malas condiciones meteorológicas (tormentas, granizo de más de 20 mm de tamaño, inundaciones, nieve de más de 10 cm, vientos superiores a 90 km/h, etc.) o cualquier otro caso de fuerza mayor como pueden ser incendios, actos vandálicos, etc.

2. Exclusiones:

- Montaje, instalación o uso incorrectos y/o falta de mantenimiento.
- Orificios, microperforaciones o desgarras accidentales como consecuencia del montaje o la utilización.
- Incumplimiento de las recomendaciones y las consignas indicadas en el manual de montaje y en la carta de recomendaciones.
- Incumplimiento de las consignas de precintado del producto antes del uso.
- Modificaciones en el producto, así como cualquier deterioro provocado por las condiciones meteorológicas adversas (lluvia, nieve de más de 10 cm, granizo de más de 20 mm de tamaño, vientos superiores a 90 km/h).

3. Duración:

- Las piezas de aluminio tienen una garantía de 15 años decrecientes, según la tabla siguiente.
- Las placas de policarbonato tienen una garantía de 10 años decrecientes, según la tabla siguiente.
- Las piezas de unión de acero tienen una garantía de 2 años, según la tabla siguiente.

Duración de la garantía	Años desde la compra del producto														
	2	3	4	5	6	7	8	9	10	11	12	13	14	15	
2 años	100%														
10 años	100%	50%	30%	30%	20%	20%	20%	20%	10%						
15 años	100%	60%	50%	50%	40%	40%	30%	30%	20%	20%	20%	10%	10%	10%	

Gentile Signora, Egregio Signore,

Grazie e congratulazioni per l'acquisto di questo prodotto progettato e realizzato da TRIGANO JARDIN. Per garantire un utilizzo efficace e sicuro, vi chiediamo di prestare la massima attenzione ai vari consigli forniti e di consultare le figure corrispondenti a ogni fase dell'installazione riportate nelle pagine seguenti. Conservare con cura le presenti istruzioni di montaggio in quanto potranno rivelarsi utili in futuro.

Grazie e cordiali saluti,
La Società TRIGANO JARDIN,
Michel ESNAULT - Direttore Generale.

IMPORTANTE

- Prima di procedere all'assemblaggio leggere attentamente le presenti istruzioni.
- Seguire scrupolosamente i vari passaggi nell'ordine indicato.
- Conservare le istruzioni per tutta la durata utile del prodotto.
- Prima di iniziare il montaggio verificare la presenza di tutti i pezzi dichiarati nella lista.
- Massima resistenza al vento: 90 km/h.
- Massima resistenza alla neve: 10 cm.

SICUREZZA

- Per ragioni di sicurezza, questo prodotto deve essere montato da almeno quattro persone.
- Alcuni pezzi hanno bordi taglienti. Fare attenzione durante la manipolazione e indossare guanti adeguati.
- Non tentare di assemblare il prodotto in giornate di vento o di pioggia.
- Conservare tutti i sacchetti di plastica fuori dalla portata dei bambini.
- Tenere i bambini lontani dalla zona di assemblaggio.
- Evitare di assemblare il prodotto se le condizioni fisiche non lo consentono (stanchezza, cure mediche, assunzione di alcol o se soggetti a svenimenti).
- Se si utilizzano impalcature, scale o utensili elettrici rispettare le istruzioni dei relativi produttori.
- Non aggarrarsi o reggersi alla struttura della tettoia.
- Un notevole danneggiamento dei pannelli in policarbonato (a causa di urti di grandine, a seguito di sovraccarico di neve, ecc.) rischia di farli cadere.
- Questo prodotto è stato progettato per essere utilizzato esclusivamente come riparo per veicoli.
- Stringere nuovamente tutte le viti a fine montaggio.

INSTALLATION

- Prendere contatto con l'amministrazione locale per verificare se l'installazione del prodotto richiede autorizzazioni specifiche.
- Questo articolo deve essere installato facendo particolare attenzione alla planarità del terreno, in quanto sussiste il rischio di squilibrio o di rovesciamento.
- Il prodotto deve obbligatoriamente essere ancorato al suolo, al fine di assicurarne la stabilità e la rigidità, oltre a renderne valida la garanzia.
- Durante l'assemblaggio, posare i pezzi su elementi morbidi come il cartone da imballaggio, così da evitare il rischio di graffi e danni.
- Scegliere una collocazione al riparo dai venti dominanti e da potenziali accumuli di neve (ad esempio in prossimità di tetti, alberi, ecc.).
- Il prodotto dovrà essere assemblato su una base solida (come cemento o asfalto).
- Avvitare manualmente le viti con una chiave.
- **Fase FONDAMENTA:** La quantità complessiva di cemento da versare è di 1 m³.
- **Fasi ANCORAGGIO:** Sono necessarie 4 persone per sollevare i due lati della tettoia e fissarli.
- **Fasi ANCORAGGIO:** Prima dell'ancoraggio del prodotto, controllare l'angolo di posizionamento dei piedi utilizzando una livella.
- **Fasi ANCORAGGIO:** Per fissare il prodotto al suolo occorre:
 - Praticare dei fori di Ø8 nel cemento in corrispondenza dei fori dei piedi di fissaggio del prodotto;
 - Inserire con un martello i perni di ancoraggio J-121374 nei fori;
 - Avvitare i perni di ancoraggio.
- **Fase 14:** Sono necessarie 3 persone per sostenere il lato della tettoia non fissato per mettere le traverse J-150919.
- **Fase 18:** Rimuovere le pellicole di protezione e applicare del nastro adesivo J-140019 sui lati aperti del policarbonato.
- **Fase 18:** Installare i pannelli di policarbonato con la superficie trattata anti-UV rivolta verso l'alto. Il lato trattato anti-UV è protetto da una pellicola che riporta le relative diciture.

MANUTENZIONE

- Questo prodotto non è dotato di una struttura portante, non salire sopra la tettoia.
- Pulire regolarmente e accuratamente il tetto e le grondaie (neve, sporcizia, foglie). Qualora vi si depositasse una grossa quantità di neve, la tettoia potrebbe subire danni e diventare pericolosa.
- Evitare di fare accumuli di neve su una porzione del pannello di policarbonato durante la rimozione della neve.
- Pulire il prodotto con acqua di rubinetto o con prodotti a pH neutro specifici per i pannelli delle tettoie.
- Colore della vernice RAL: 7016.
- Verificare regolarmente il serraggio delle viti del prodotto.
- Verificare regolarmente le posizioni delle parti J-150930 e J-151332 al centro dei pannelli J-122596.

Servizio post vendita

- Il servizio post vendita è autorizzato a sostituire esclusivamente i componenti mancanti e/o difettosi e in alcun caso procederà alla sostituzione della totalità dell'articolo.
- A seconda della durata della garanzia dei pezzi e del periodo trascorso dall'acquisto del prodotto, verrà richiesto all'acquirente di corrispondere una percentuale del costo dei pezzi in base alla tabella riportata di seguito.

Percentuale sostenuta dall'azienda	Percentuale sostenuta dal cliente
100%	Sostituzione gratuita del pezzo
60%	40%
50%	50%
40%	60%
30%	70%
20%	80%
10%	90%

- Eventuali pezzi mancanti nell'imballaggio iniziale saranno forniti gratuitamente a condizione che il reclamo sia presentato entro due mesi dall'acquisto.
- Qualsiasi richiesta di risarcimento, a prescindere dal motivo e dalla natura, non sarà presa in considerazione.
- La merce non potrà essere in alcun caso restituita, salvo previo consenso esplicito o richiesta specifica da parte dell'azienda.
- Qualsiasi prodotto difettoso dovrà essere conservato e tenuto a disposizione per un mese, al fine di consentire la perizia da parte dell'azienda.
- Non è possibile modificare il prodotto originale (per esempio, aggiungendo un accessorio). Devono essere utilizzati solo pezzi di ricambio TRIGANO JARDIN. Per qualsiasi ulteriore richiesta di servizio post vendita, si prega di visitare il seguente sito: <http://www.triganojardin.com/sav>.

GARANZIA

Per usufruire della garanzia, conservare le presenti istruzioni e la ricevuta di acquisto. In caso di problemi riscontrati sul prodotto, consultare il nostro sito Internet <http://www.triganojardin.com/sav>. La garanzia riguarda la struttura della tettoia ed esclude qualsiasi garanzia su ciò che è protetto dal prodotto stesso.

1. Condizioni:

- La garanzia copre difetti di fabbricazione o cattivo funzionamento del prodotto nel quadro di un utilizzo normale.
- Le garanzie saranno ritenute valide solo se il prodotto sarà stato installato, utilizzato e mantenuto conformemente alle presenti istruzioni.
- Qualsiasi errata manipolazione e qualsiasi modifica del prodotto non conforme a quanto previsto nelle istruzioni provoca l'annullamento della garanzia.
- Le garanzie non coprono i danni causati dalle intemperie (temporale, grandine (grandine di più di 20 mm), alluvione, neve di più di 10 cm, vento superiore a 90 km/h, ecc.) o da qualsiasi altro evento di forza maggiore (incendio, atto vandalico, ecc.).

2. Esclusioni:

- Montaggio errato, installazione o utilizzo scorretti e/o manutenzione insufficiente.
- Fori, micro perforazioni o strappi accidentali causati dal montaggio o dall'utilizzo.
- Mancato rispetto di raccomandazioni e istruzioni riportate nel manuale di montaggio e nella lettera di raccomandazioni.
- Mancato rispetto delle istruzioni di sigillatura del prodotto prima dell'uso.
- Modifiche ai prodotti e deterioramenti dovuti alle intemperie (pioggia, neve di più di 10 cm, grandine, chicchi di grandine più di 10 mm, vento superiore a 90 km/h).

3. Durata:

- I pezzi in alluminio sono garantiti 15 anni regressivi secondo la tabella riportata di seguito.
- Le piastre in policarbonato sono garantite 10 anni regressivi secondo la tabella riportata di seguito.
- I pezzi di giunzione in acciaio sono garantiti 2 anni regressivi secondo la tabella riportata di seguito.

Durata della garanzia	Anni a partire dall'acquisto del prodotto														
	2	3	4	5	6	7	8	9	10	11	12	13	14	15	
2 anni	100%														
10 anni	100%	50%	30%	30%	20%	20%	20%	20%	10%						
15 anni	100%	60%	50%	50%	40%	40%	30%	30%	20%	20%	10%	10%	10%	10%	

Geachte klant,

Wij willen u graag feliciteren en bedanken voor de aanschaf van dit product dat is ontworpen en geproduceerd door TRIGANO JARDIN. Wij vragen u om de verschillende tips hieronder aandachtig door te lezen en de bijbehorende tekeningen op de volgende pagina's goed te bekijken, zodat het toestel onder zo veilig mogelijke omstandigheden kan worden gebruikt. Bewaar deze montagehandleiding zorgvuldig voor eventueel toekomstig gebruik.

Met vriendelijke groet,
TRIGANO JARDIN,

Michel ESNAULT - Algemeen Directeur.

BELANGRIJK

- Lees de instructies zorgvuldig door voordat u het product monteert.
- Volg de verschillende stappen nauwkeurig en in de juiste volgorde op.
- Bewaar de instructies gedurende de volledige levensduur van het product.
- Sorteer de onderdelen en controleer de onderdelenlijst voordat u met de montage begint.
- Maximale windbestendigheid: 90 km/uur.
- Maximale sneeuwbestendigheid: 10 cm.

VEILIGHEIDSADVIEZEN

- Om veiligheidsredenen moet dit product door minstens twee personen worden gemonteerd.
- Sommige onderdelen hebben ruwe randen. Hanteer de onderdelen voorzichtig en draag altijd handschoenen tijdens het monteren.
- Probeer het product niet te monteren wanneer het waait of regent.
- Houd alle plastic zakken buiten het bereik van kinderen.
- Houd kinderen uit de buurt van de werkplaats waar u het product monteert.
- Monteer het product niet als u moe bent, medicijnen gebruikt, onder invloed van alcohol bent of als u zich duizelig voelt.
- Volg voor het gebruik van een steiger, een ladder of elektrisch gereedschap de veiligheidsinstructies van de fabrikant op.
- Klim niet op het dak en ga er niet op staan.
- Een aanzienlijke vervorming van polycarbonaat platen (ten gevolge van hagelinslag, sneeuwoverbelasting, ...) kan leiden tot instorting.
- Dit product is uitsluitend ontworpen en geproduceerd om te worden gebruikt als carport.
- Draai alle schroeven aan het einde van de montage goed vast.

INSTALLATIE

- Neem contact op met de plaatselijke autoriteiten om na te gaan of er vergunningen nodig zijn om het product te mogen installeren.
- Dit artikel moet zorgvuldig worden geïnstalleerd op een vlakke en horizontale ondergrond, anders staat het niet in balans en/of kan het omvallen.
- De verankering van het product in de grond is verplicht om de stabiliteit en weerstand van het product te kunnen waarborgen, en om van de garantie gebruik te kunnen maken.
- Leg tijdens de montage soepele elementen, zoals de kartonnen verpakking, onder de onderdelen om krassen en beschadiging te voorkomen.
- Kies een locatie die beschut is tegen windvlagen en vrij is van zones waar sneeuw zich kan ophopen (zoals een dak, bomen enz.).
- Dit product moet op een solide ondergrond (zoals beton of asfalt) worden gemonteerd.
- Start het vastschroeven van de schroeven met een manuele sleutel.
- **FUNDERING:** De totale hoeveelheid te storten beton bedraagt 1 m³.
- **VERANKERING:** Er zijn 4 mensen nodig om de twee zijanten van het afdak op te tillen en te verzegelen.
- **VERANKERING:** Door het verankeren van het product, kijk met behulp van een waterpas, de hoek van de poten na.
- **VERANKERING:** Om het product in de grond te verankeren, moet u het volgende doen:
 - Boor gaten van Ø8 in het beton op de plaats van de gaten in de bevestigingspoten van het product.
 - Sla de J-121374-ankerbouten in de gaten.
 - Schroef de ankerbouten vast.
- **Stap 14:** Er zijn 3 mensen nodig om de onverzegelde zijkant van het afdak vast te houden om de dwarsliggers J-150919 te plaatsen.
- **Stap 18:** Verwijder de beschermfolie en breng plakband J-140019 aan op de open zijden van het polycarbonaat.
- **Stap 18:** Installeer de polycarbonaatplaten met de uv-behandelde zijde naar boven. De uv-behandelde zijde herkent u aan de beschermfolie met inscripties.

MAINTENANCE

- Dit product is geen draagconstructie, klim niet op het dak.
- Houd het dak en de dakgoten perfect schoon (geen sneeuw, vuil of bladeren). Een grote hoeveelheid sneeuw op het dak kan het product beschadigen en gevaarlijk maken.
- Voorkom dat sneeuw zich ophoopt op een deel van de polycarbonaat plaat tijdens het sneeuwruimen.
- Reinig het product met helder water of met producten met een neutrale pH-waarde, meer bepaald de dakpanelen.
- RAL-verfkleur: 7016.
- Controleer regelmatig of de schroeven van het product goed vastzitten.
- Controleer regelmatig de posities van de onderdelen J-150930 en J-151332 in het midden van de platen J-122596.

Klantenservice

- De klantenservice vervangt alleen ontbrekende en/of defecte onderdelen, maar in geen geval het volledige artikel.
- Afhankelijk van de garantietermijn van de onderdelen en de periode die sinds de aankoop van het product is verstrekken, is de koper verplicht een percentage van de kostprijs van de onderdelen volgens onderstaande tabel te betalen.

Percentage van de kosten voor rekening van de onderneming	Percentage van de kosten voor rekening van de klant
100%	Gratis vervanging van het onderdeel
60%	40%
50%	50%
40%	60%
30%	70%
20%	80%
10%	90%

- Eventuele ontbrekende onderdelen in de oorspronkelijke verpakking worden gratis ter beschikking gesteld, mits de claim binnen twee maanden na aankoop van het product wordt ingediend.
- Vorderingen tot schadevergoeding (in welke vorm dan ook) worden niet aanvaard.
- Geen enkele terugzending van goederen wordt aanvaard, tenzij uitdrukkelijk overeengekomen en door ons aangevraagd.
- Defecte producten moeten gedurende 1 maand ter beschikking worden gehouden, want zij kunnen door ons worden teruggenomen voor een deskundig onderzoek.
- Het is niet mogelijk om het oorspronkelijke product te wijzigen (bijvoorbeeld door een accessoire toe te voegen). Gebruik alleen originele reserveonderdelen van TRIGANO JARDIN. Neem voor vragen na de aankoop contact op met de klantenservice via het volgende adres: <http://www.triganojardin.com/sav>.

GARANTIE

Bewaar deze handleiding en het aankoopbewijs om van uw garantie gebruik te kunnen maken.

Bezoek in geval van problemen met uw product onze website <http://www.triganojardin.com/sav>.

De garantie heeft betrekking op de structuur van het afdak en niet op datgene wat door het product wordt beschermd.

1. Voorwaarden:

- De garantie dekt een fabricagefout of het niet-functioneren van het product bij normaal gebruik.
- Garanties zijn alleen geldig als het product wordt geïnstalleerd, gebruikt en onderhouden in overeenstemming met de instructies in de handleiding.
- Onjuiste hantering en wijzigingen van het product die niet zijn voorzien in de handleiding maken de garantie ongeldig.
- De garanties dekken geen schade veroorzaakt door slechte weersomstandigheden (storm, hagel (hagelstenen van meer dan 20mm), overstroming, meer dan 10 cm sneeuw, wind van meer dan 90 km/u, ...) of elk ander geval van overmacht (brand, vandalisme, ...).

2. Uitsluitingen:

- Onjuiste montage, installatie, gebruik en/of onderhoud.
- Gat, microperforaties of onbedoelde scheuren als gevolg van montage of gebruik.
- Het niet naleven van de adviezen en instructies in de montagehandleiding en de brief met adviezen.
- Het niet naleven van de instructies voor het vastzetten van het product vóór gebruik.
- Wijzigingen aan producten en schade door slecht weer (regen, meer dan 10 cm sneeuw, hagel (hagelstenen van meer dan 20 mm), wind van meer dan 90 km/u).

3. Duur:

- Aluminium onderdelen hebben een degressieve garantie van 15 jaar volgens onderstaande tabel.
- Polycarbonaatplaten hebben een degressieve garantie van 10 jaar volgens onderstaande tabel.
- Stalen verbindingsonderdelen hebben een garantie van 2 jaar volgens onderstaande tabel.

Garantietermijn	Aantal jaren sinds de aankoop van het product														
	2	3	4	5	6	7	8	9	10	11	12	13	14	15	
2 jaar	100%														
10 jaar	100%	50%	30%	30%	20%	20%	20%	20%	10%						
15 jaar	100%	60%	50%	50%	40%	40%	30%	30%	20%	20%	20%	10%	10%	10%	

Caro(a) Sr.(a),

Gostaríamos de o(a) felicitar e agradecer por ter comprado este produto que foi concebido e fabricado pela TRIGANO JARDIN. Para que possa ser utilizado nas melhores condições possíveis de segurança, pedimos-lhe que preste a devida atenção aos diferentes conselhos mencionados a seguir e que consulte as imagens correspondentes que se encontram nas páginas seguintes. Guarde cuidadosamente este manual de montagem que poderá ser-lhe útil no futuro.

Com os nossos melhores cumprimentos,
Empresa TRIGANO JARDIN,
Michel Esnault - diretor-geral.

IMPORTANT

- Leia com atenção as instruções antes de realizar a montagem do produto.
- Siga as diferentes etapas cuidadosamente e na ordem indicada.
- Guarde as instruções durante a vida útil do produto.
- Separe as peças e verifique a lista do conteúdo antes de realizar a montagem.
- Resistência máxima ao vento: 90 km/h
- Resistência máxima à neve: 10 cm

SEGURANÇA

- Por razões de segurança, este produto deve ser montado, no mínimo, por duas pessoas.
- Algumas peças têm arestas afiadas. Tenha cuidado durante a utilização e use sempre luvas durante a montagem.
- Não tente montar o produto em condições de vento ou chuva.
- Mantenha todos os sacos de plástico fora do alcance das crianças.
- As crianças devem estar afastadas da área de montagem.
- Evite montar o produto se estiver cansado, a tomar medicamentos, sob o efeito de álcool ou com tonturas.
- Se utilizar uma escada ou ferramentas elétricas, siga as recomendações de segurança do fabricante.
- Não trepe ou se agarre ao telhado.
- Uma deformação importante de painéis de policarbonato (após os impactos do granizo, após os sobrecargas na neve, etc.) pode colapsá-los.
- Este produto foi concebido e fabricado para ser utilizado apenas como resguardo para automóveis.
- Aperte todos os parafusos no final da montagem.

INSTALAÇÃO

- Consulte as autoridades locais para verificar se é necessária uma licença para instalar o produto.
- Este produto deve ser montado cuidadosamente numa superfície plana e horizontal, caso contrário poderá tornar-se instável ou cair.
- A fixação do produto no chão é obrigatória para garantir a estabilidade e a rigidez do mesmo e assegurar a garantia.
- Durante a montagem, utilize elementos flexíveis como uma caixa de embalagem debaixo das peças para evitar riscos e danos.
- Escolha um local que não esteja exposto a ventos fortes e fontes de acumulação de neve (telhados, árvores, etc.).
- Este produto deve ser montado numa superfície sólida, como cimento ou asfalto.
- Aparafuse os parafusos com uma chave manual.
- **Etapas FUNDAÇÃO:** a quantidade total de cimento a deitar é de 1 m³.
- **Etapas FIXAÇÃO:** São necessárias 4 pessoas para levantar os dois lados do abrigo e selá-los.
- **Etapas FIXAÇÃO:** Verificar a esquadria dos pés com um nível de água antes de fixar o produto.
- **Etapas FIXAÇÃO:** Para fixar o produto no chão, é necessário:
 - Fazer furos com um diâmetro de 8 no cimento no local dos orifícios dos pés de fixação do produto;
 - Empurrar com um martelo os pinos de fixação J-121374 nos orifícios;
 - Apertar os pinos de fixação.
- **Etapas 14:** São necessárias 3 pessoas para manter o lado do abrigo não selado para colocar as travessas J-150919.
- **Etapas 18:** Retirar as películas de proteção e em seguida, aplicar fita adesiva J-140019 nos flancos abertos do policarbonato.
- **Etapas 18:** Instale o lado tratado anti-UV dos painéis de policarbonato para o céu. O lado tratado anti-UV está protegido por uma película com inscrições.

MANUTENÇÃO

- Este produto não é uma estrutura. Não deve subir no telhado.
- Mantenha o telhado e os algerozes bem limpos, sem neve, sujidade e folhas. Uma grande quantidade de neve no telhado pode danificar o produto e torná-lo perigoso.
- Evitar a acumulação de neve numa parte do painel em policarbonato durante a remoção de neve.
- Limpe o produto com água limpa ou produtos com PH neutro, principalmente os painéis do telhado.
- Cor da pintura RAL: 7016.
- Verifique regularmente o aperto dos parafusos do produto.
- Verifique regularmente as posições das peças J-150930 e J-151332 nos meios dos painéis J-122596.

SPV

- O serviço pós-venda substitui apenas as peças em falta e/ou com defeito e em caso algum, todo o produto.
- De acordo com a duração da garantia das peças e o período a contar da data de compra do produto, o comprador deve pagar uma percentagem do preço de custo das peças de acordo com a seguinte tabela.

Percentagem assumida pela empresa	Percentagem assumida pelo cliente
100%	Gratis vervanging van het onderdeel
60%	40%
50%	50%
40%	60%
30%	70%
20%	80%
10%	90%

- As eventuais peças em falta na encomenda inicial são fornecidas gratuitamente desde que a reclamação seja efetuada no prazo de dois meses a contar da data de compra do produto.
- Os pedidos de indemnização (independentemente da forma) não são aceites.
- Não será aceite a devolução do produto, salvo acordo e pedido específico da nossa parte.
- O produto com defeito deve estar disponível durante um mês, uma vez que poderá ser objeto de uma retoma para efeitos de avaliação da nossa parte.
- Não é possível alterar o produto original (por exemplo, adicionar acessórios). Devem ser utilizadas apenas as peças sobresselentes da TRIGANO JARDIN. Para qualquer dúvida relacionada com o serviço pós-venda, aceda ao seguinte endereço: <http://www.triganojardin.com/sav>.

GARANTIA

Para beneficiar da garantia, guarde este manual e o comprovativo de compra.

Em caso de problemas com o produto, aceda ao nosso website <http://www.triganojardin.com/sav>.

A garantia abrange a estrutura do abrigo e exclui qualquer garantia sobre o que é protegido pelo produto.

1. Condições:

- A garantia cobre defeitos de fabrico ou o não funcionamento do produto no âmbito de uma utilização normal.
- A garantia será válida apenas se o produto tiver sido instalado, utilizado e mantido em conformidade com as instruções mencionadas no manual.
- A má utilização e qualquer alteração do produto além das previstas no manual anulam a garantia.
- As garantias não cobrem os danos causados por intempéries (tempestade, granizo (grãos de mais de 20 mm), inundação, neve superior a 10 cm, vento superior a 90 km/h, etc.) ou qualquer outro caso de força maior (incêndio, vandalismo, ...).

2. Exclusões:


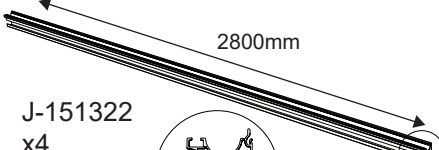


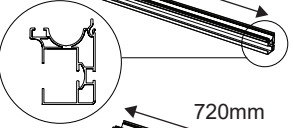

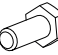
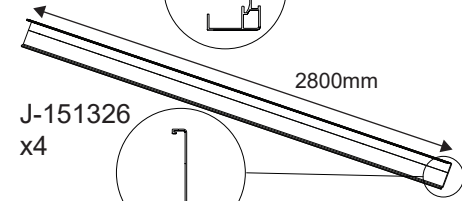
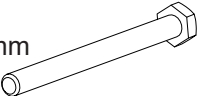

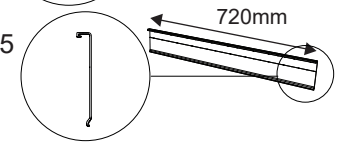

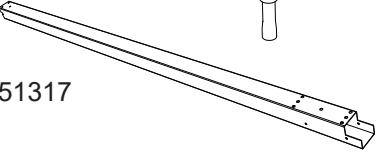
- Montagem, instalação e utilização incorretas e/ou falta de manutenção.
- Furos, micro perfurações ou rasgos acidentais consecutivos à montagem ou utilização.
- Incumprimento das recomendações e instruções indicadas no manual de montagem e na carta de recomendações.
- Incumprimento das instruções de selagem do produto antes da utilização.
- Alterações no produto e danos causados por intempéries (chuva, neve superior a 10 cm, granizo (grãos de mais de 20 mm), vento superior a 90 km/h).

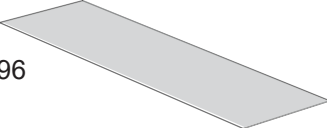

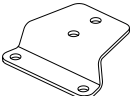
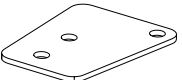
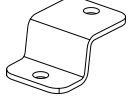
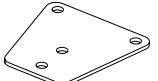
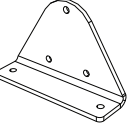
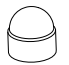
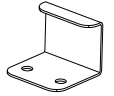
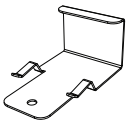
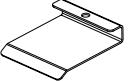
3. Duração:

- As peças em alumínio têm uma garantia de 15 anos regressivos de acordo com a seguinte tabela.
- As placas de policarbonato têm uma garantia de dez anos regressivos de acordo com a seguinte tabela.
- As juntas de aço têm uma garantia de dois anos de acordo com o quadro abaixo.

Duração da garantia	Número de anos a contar da data de compra do produto													
	2	3	4	5	6	7	8	9	10	11	12	13	14	15
2 anos	100%													
10 anos	100%	50%	30%	30%	20%	20%	20%	20%	10%					
15 anos	100%	60%	50%	50%	40%	40%	30%	30%	20%	20%	10%	10%	10%	

NOMENCLATURE

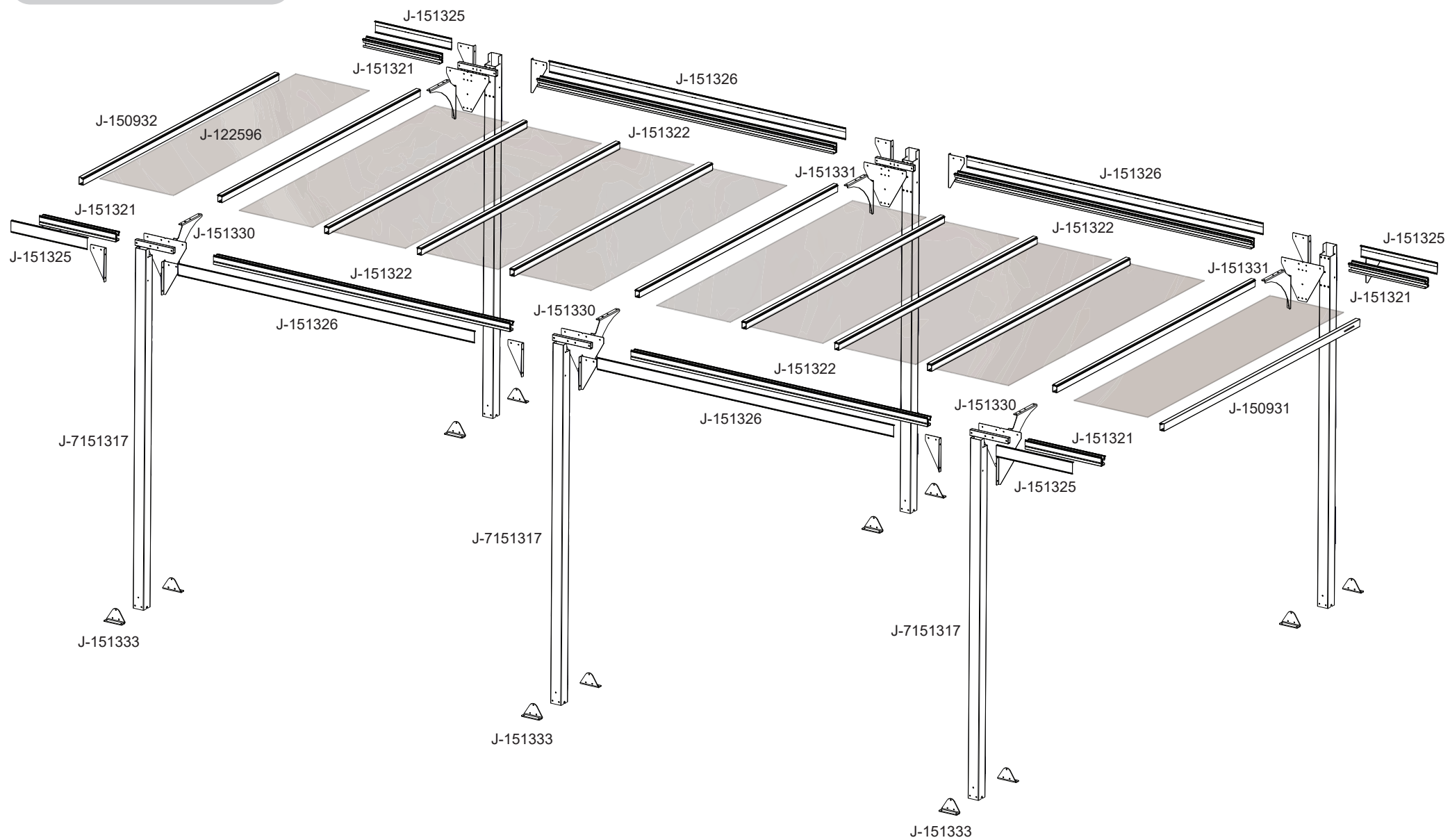
J-121518 Ø8 x172		
J-121615 Ø8 x262		J-151322 x4
J-121616 Ø5 x78		
J-121211 Ø8x50mm x24		J-151321 x4
J-121116 Ø8x20mm x178		
J-121128 Ø8x120mm x12		J-151326 x4
J-121341 Ø5x16mm x78		
J-121374 Ø8x95mm x24		J-150919 x9
J-7151317 x6		J-150931 x1
		J-150932 x1

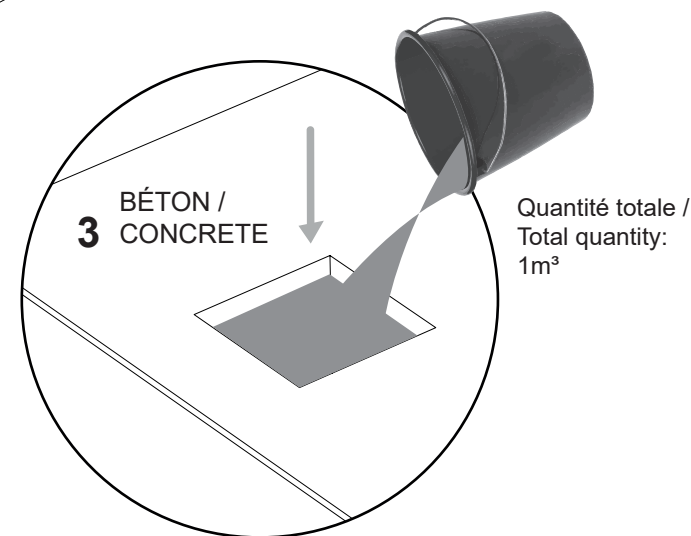
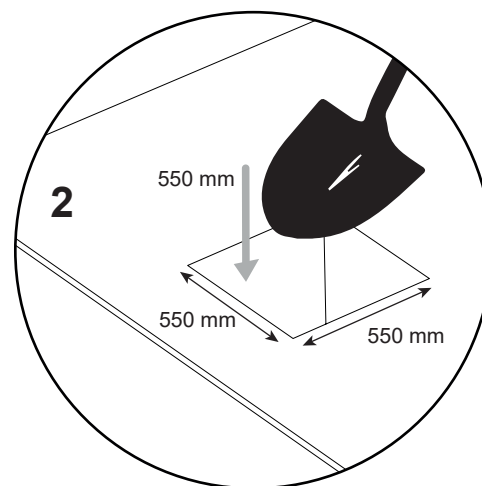
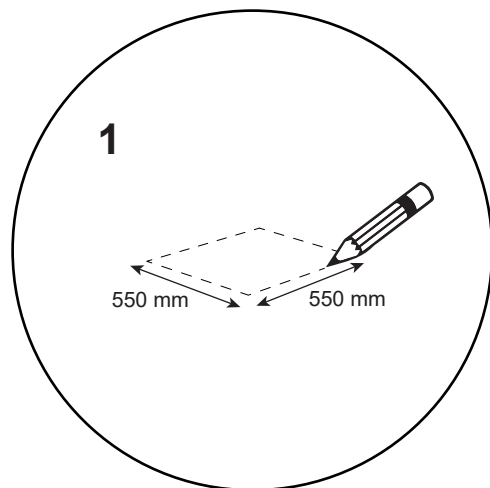
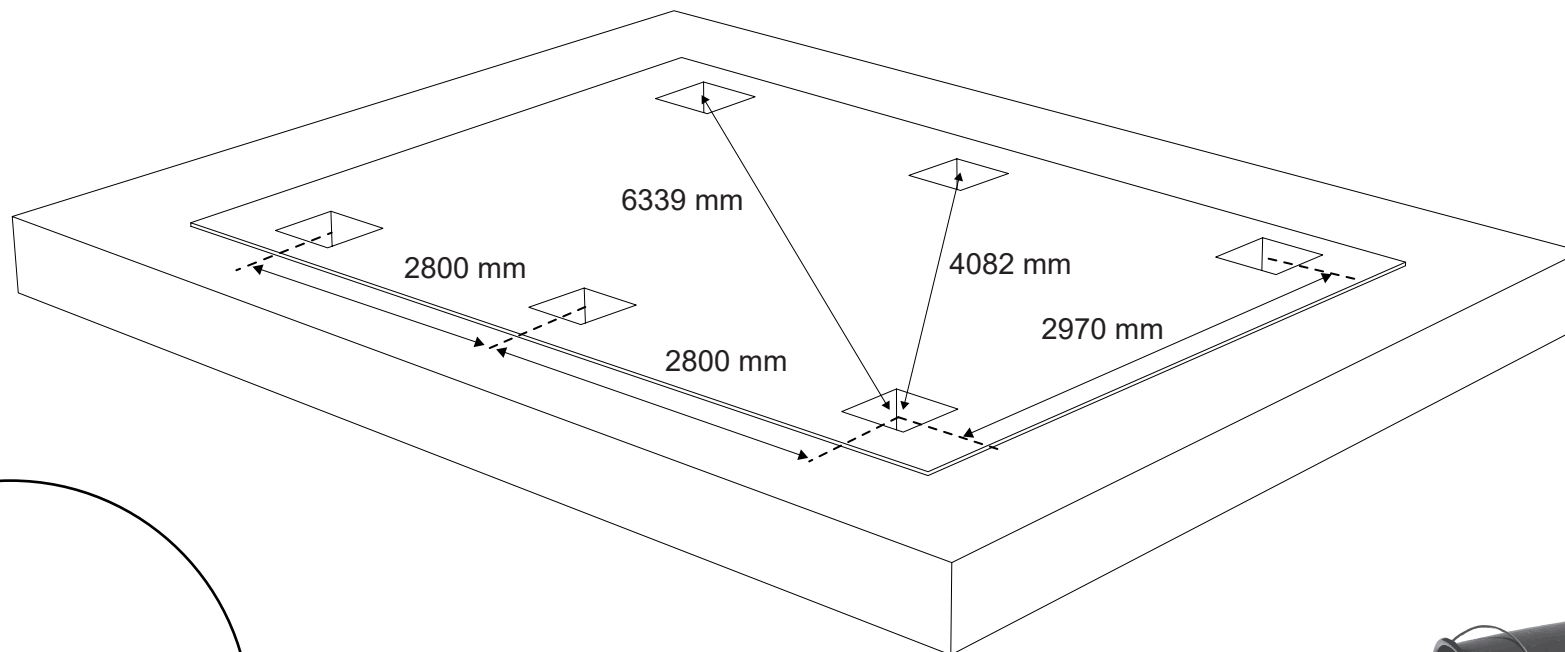
J-122596 x10		J-151331 x3
J-140019 x3		J-151330 x3
J-150901 x6		J-151328 x6
J-150902 x2		J-151327 x6
J-150903 x2		J-151329 x6
J-150900 x6		J-7151338 x6
J-151333 x12		J-151316 x6
J-122594 x286		J-150916 x2
J-150905 x9		J-150918 x1
J-151332 x10		J-150917 x1
J-150930 x10		J-150907 x2

OUTILLAGES / TOOLS

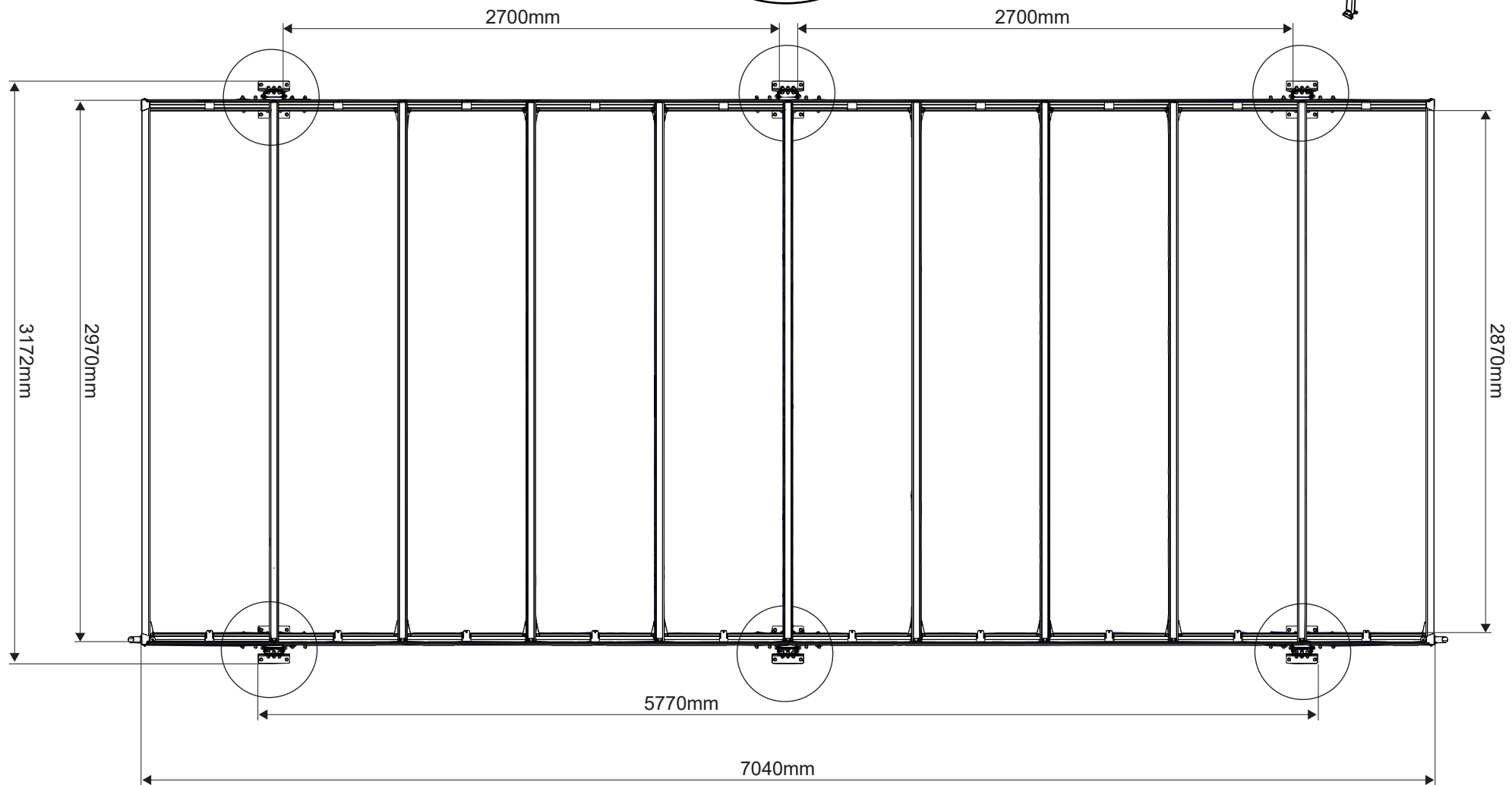
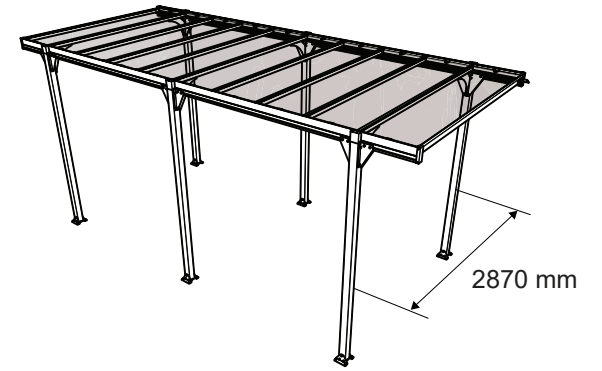
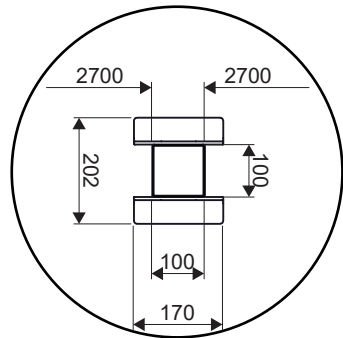


VUE EN ÉCLATÉ / EXPLODED VIEW

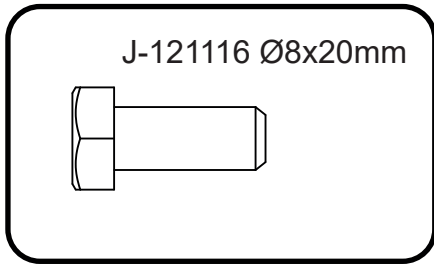




PLAN



1

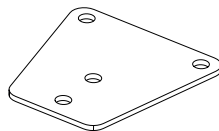


J-121518

J-121615 Ø8

J-121116

J-150900

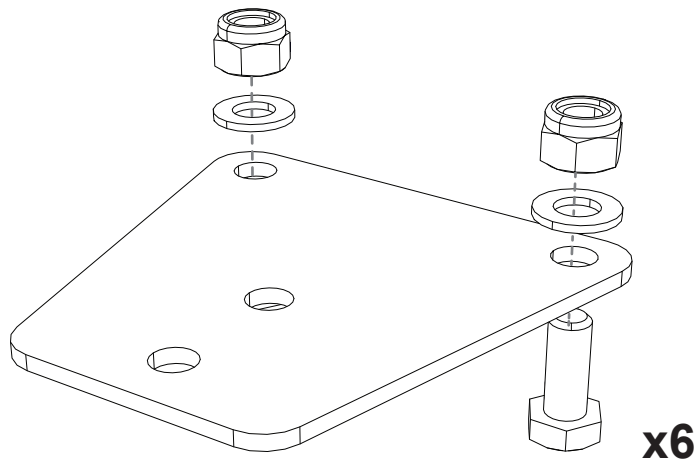


x12

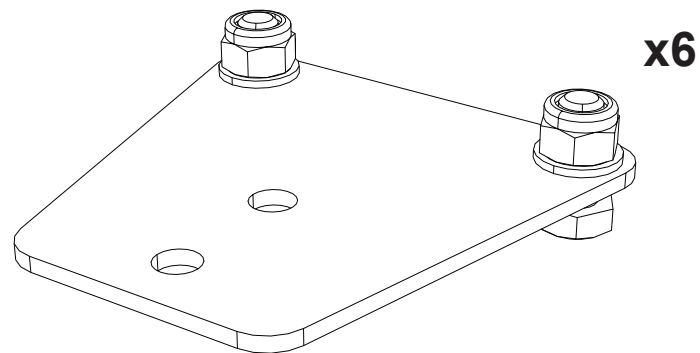
x12

x12

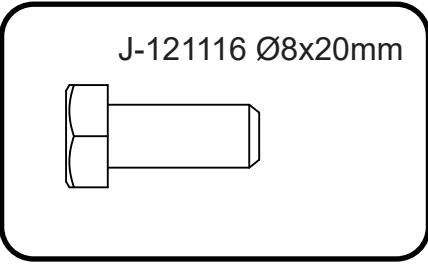
x6



RESULTAT / RESULT



2

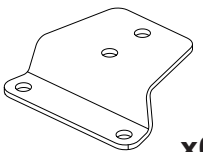
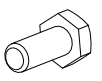


J-121518

J-121615 Ø8

J-121116

J-150901

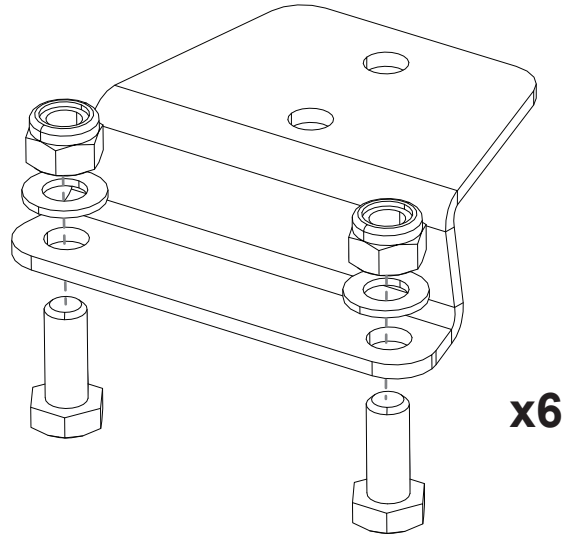


x12

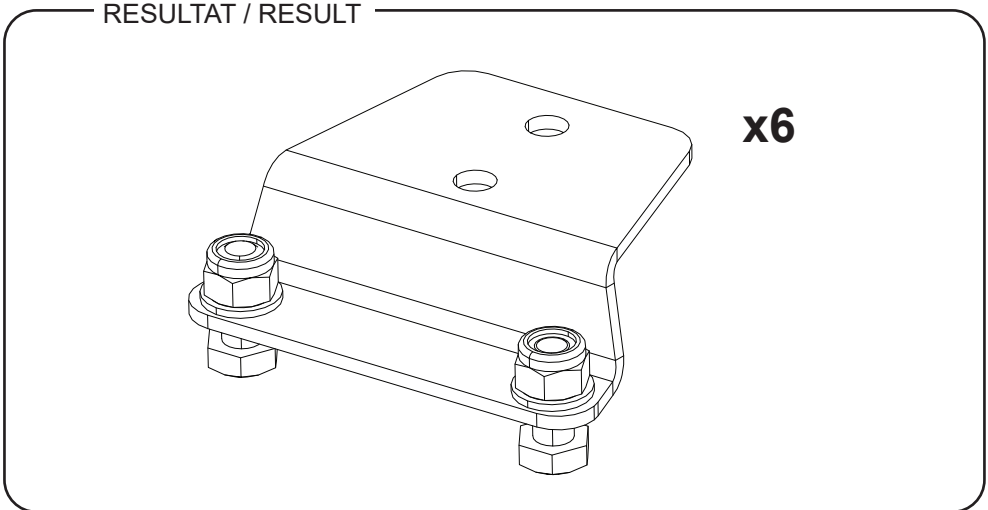
x12

x12

x6



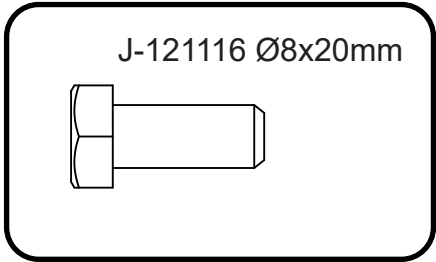
x6



x6



3

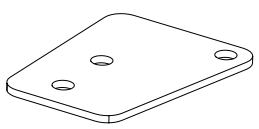


J-121518

J-121615 Ø8

J-121116

J-150902

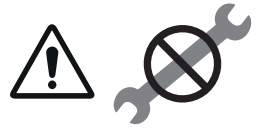
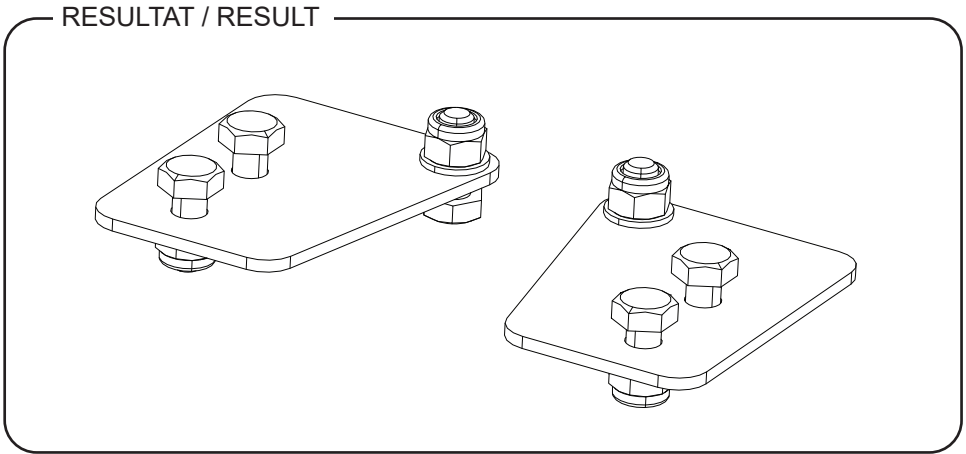
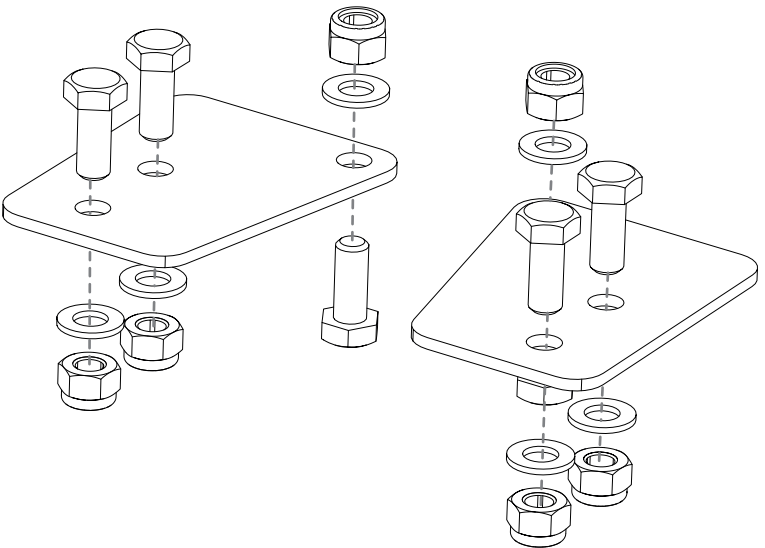


x6

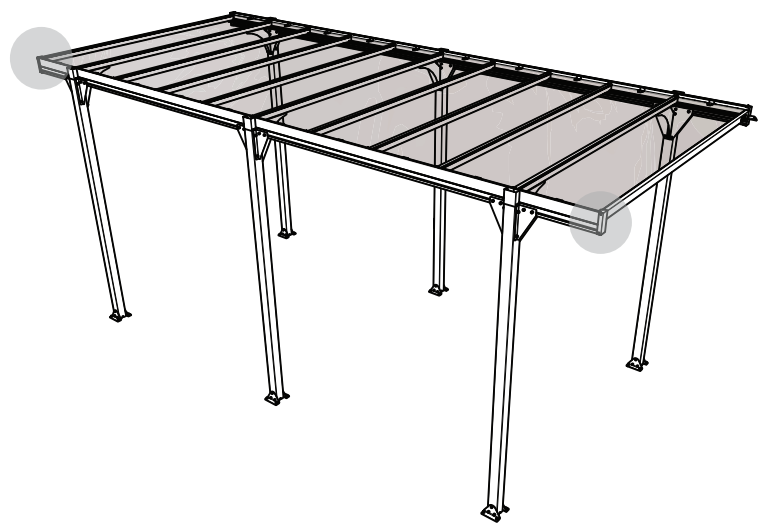
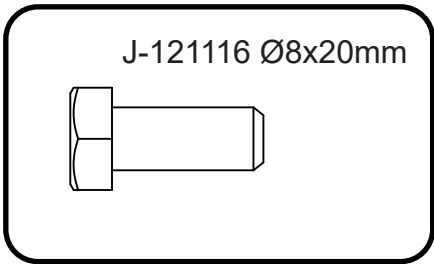
x6

x6

x2



4



J-121518

J-121615 Ø8

J-121116

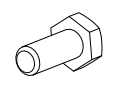
J-150903



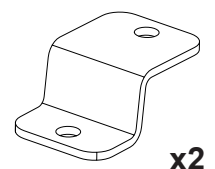
x4



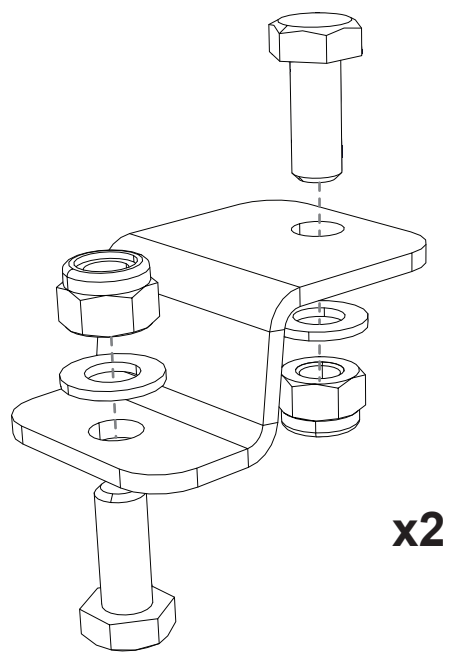
x4



x4

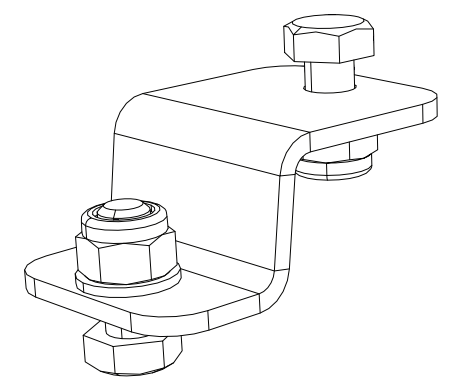


x2



x2

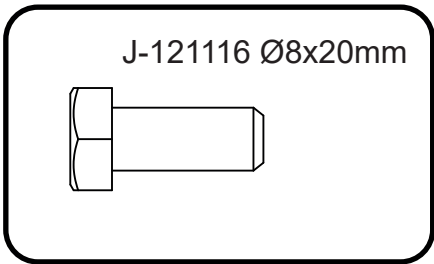
RESULTAT / RESULT



x2



5



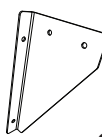
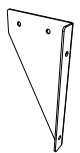
J-121518

J-121615 Ø8

J-121116

J-151328

J-151327



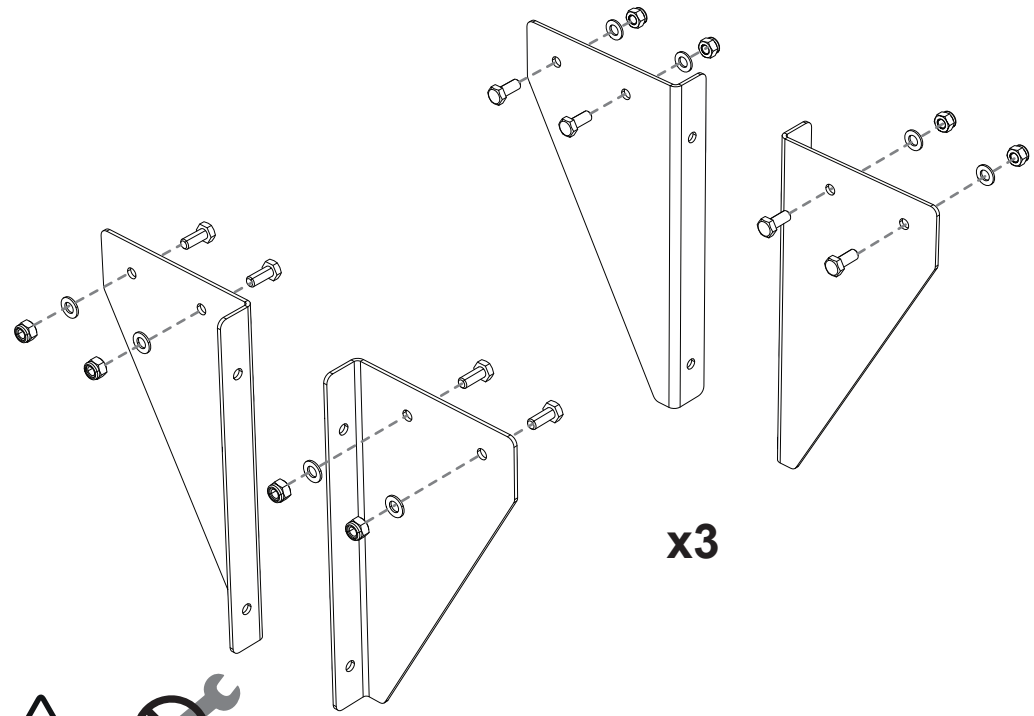
x24

x24

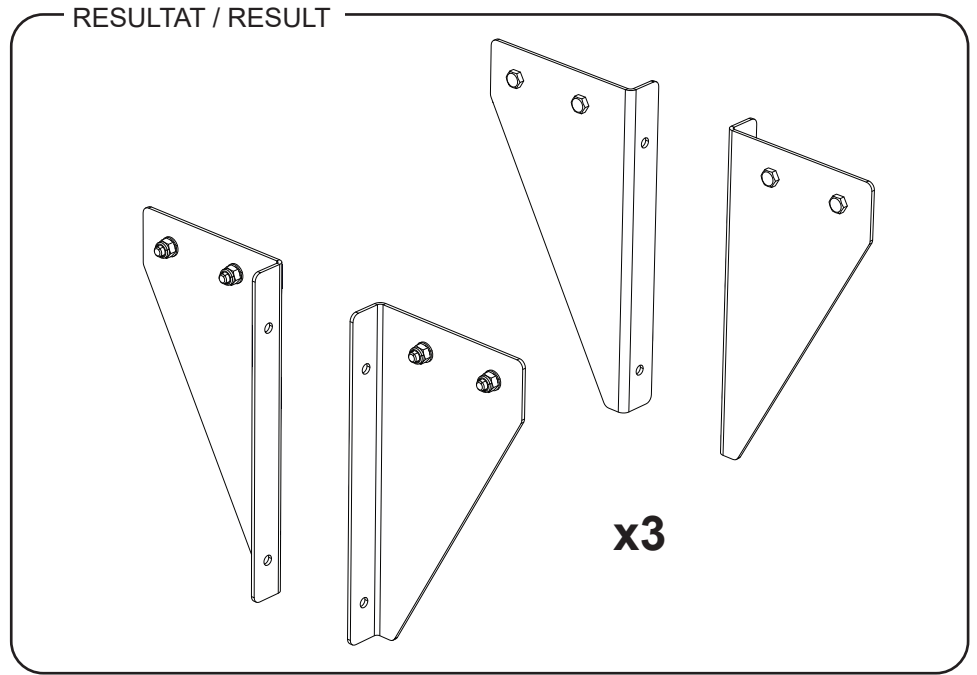
x24

x6

x6

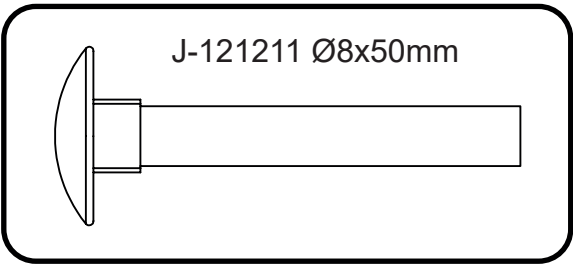


x3



x3

6



J-121518

J-121615 Ø8

J-121211

J-151329

J-7151338



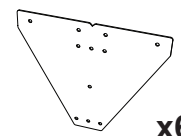
x24



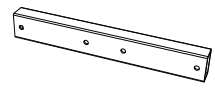
x24



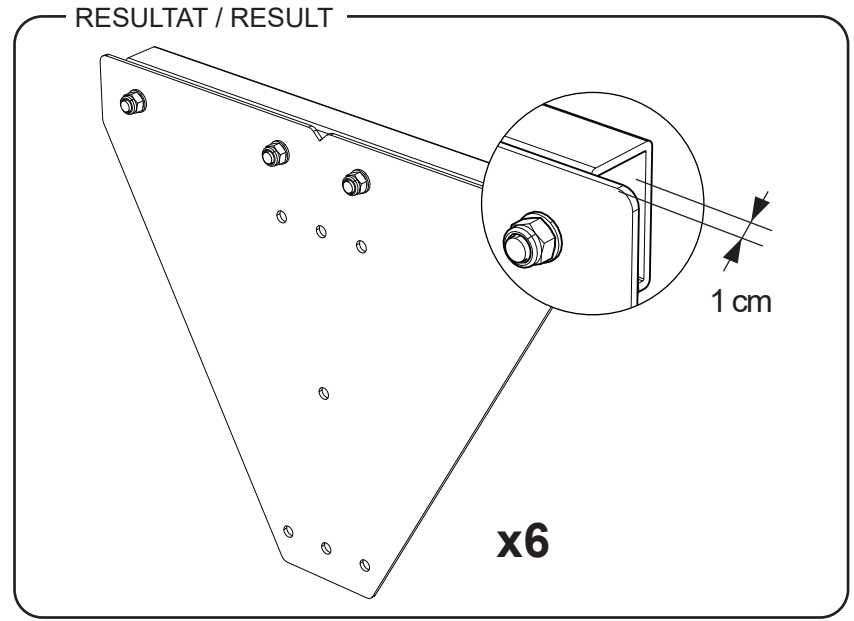
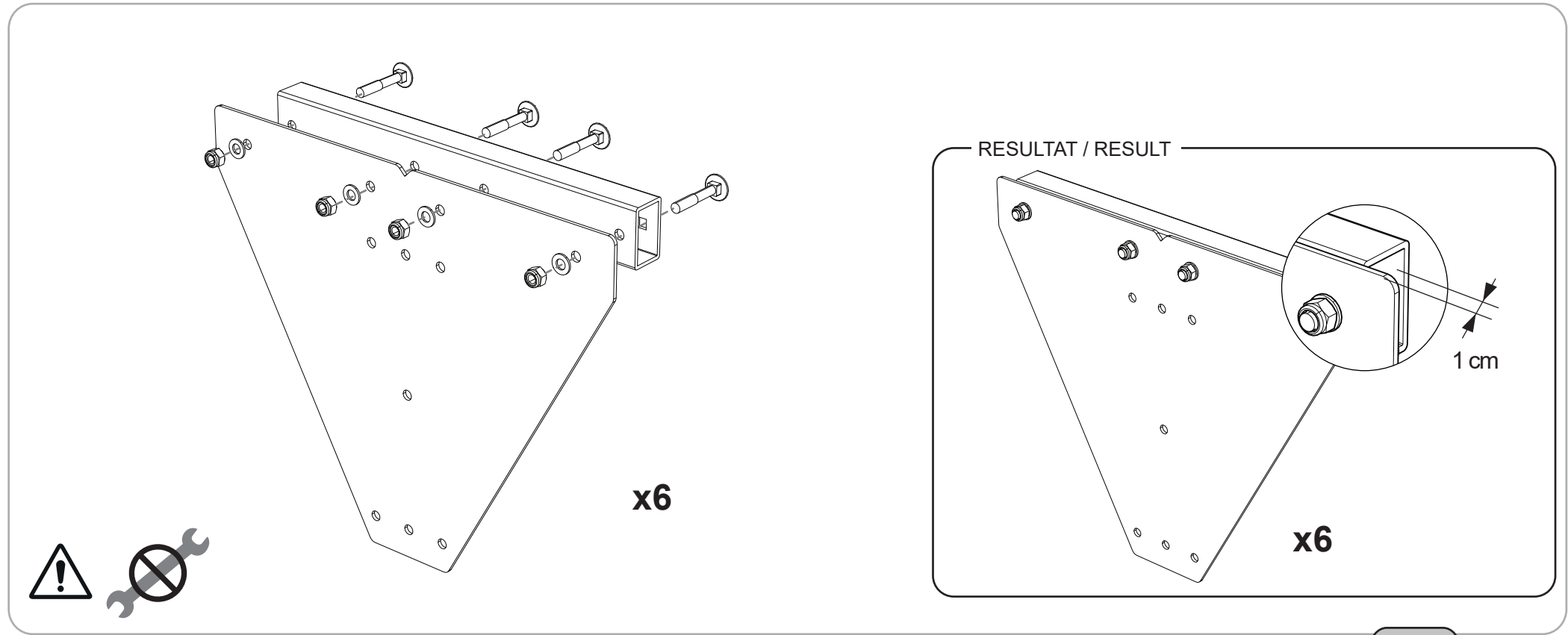
x24



x6

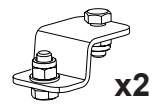


x6

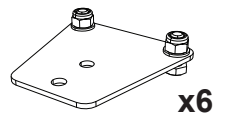


7

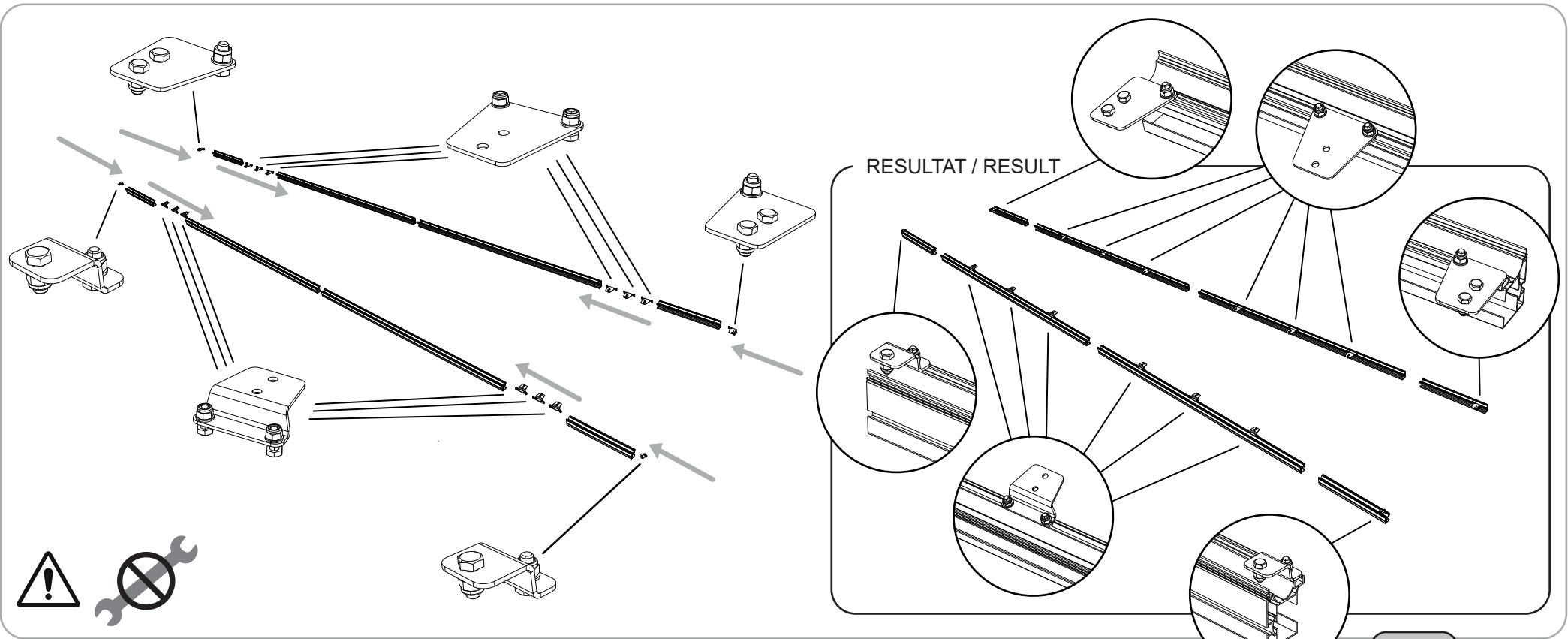
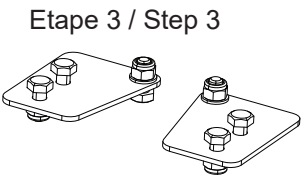
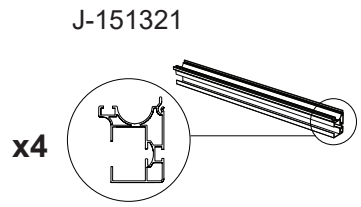
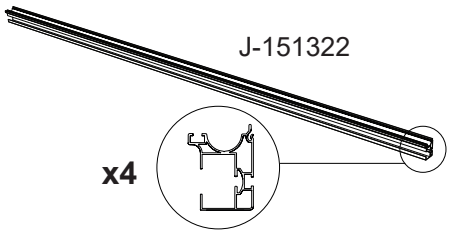
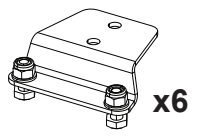
Etape 4 / Step 4



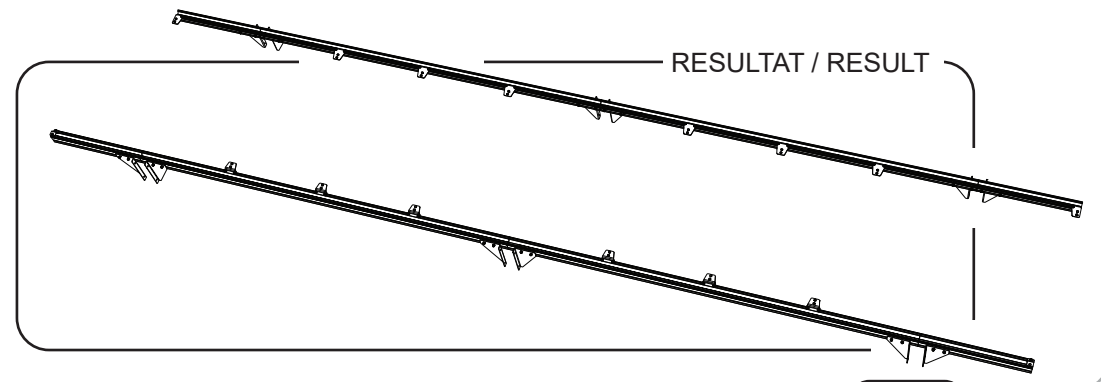
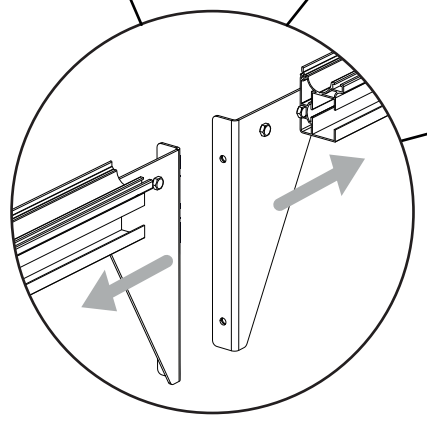
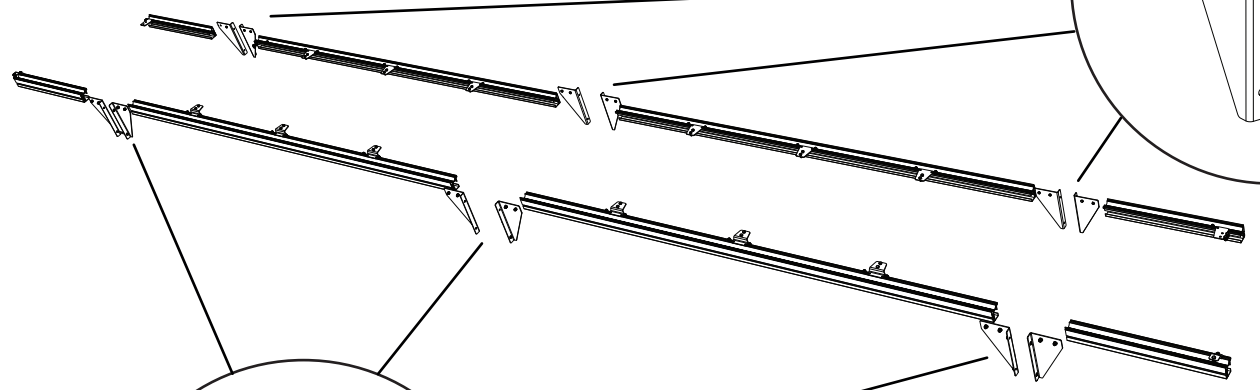
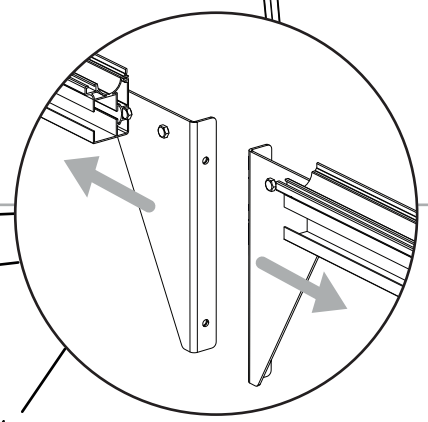
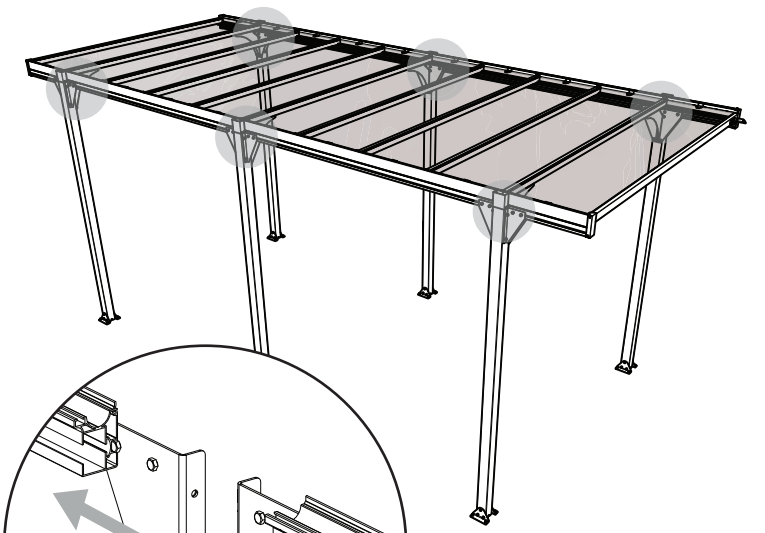
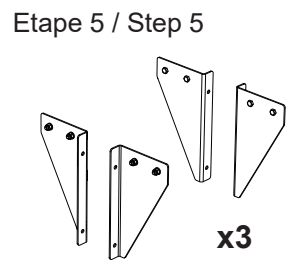
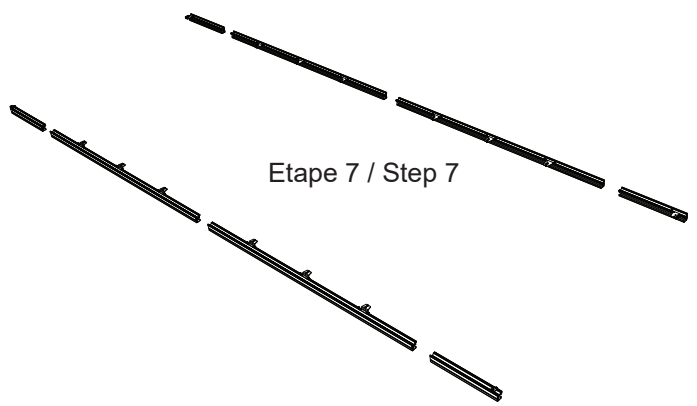
Etape 1 / Step 1



Etape 2 / Step 2

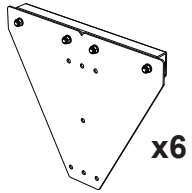
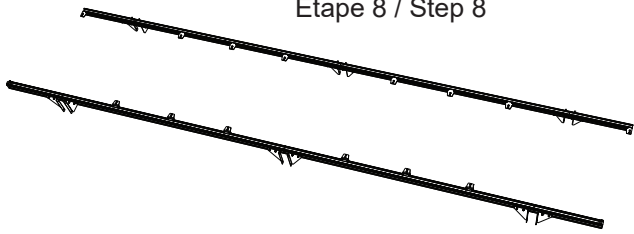


8

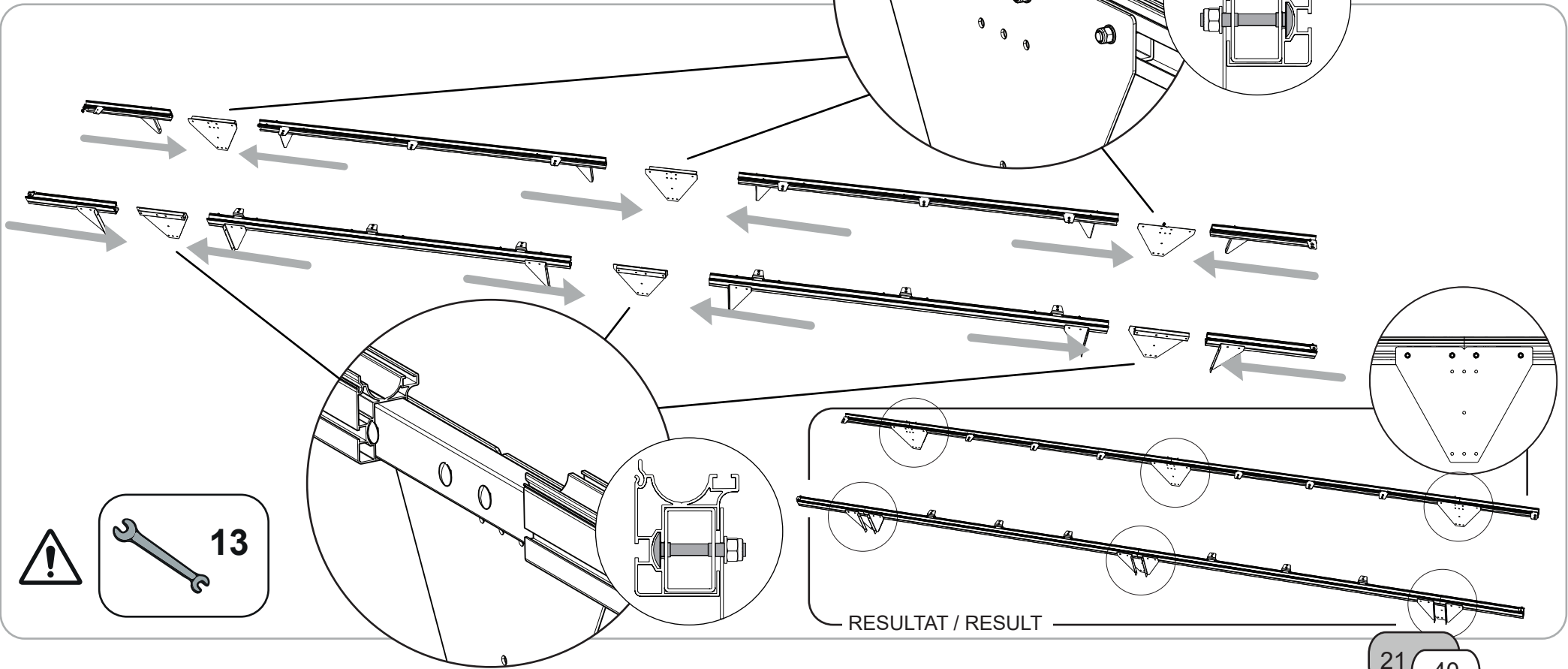
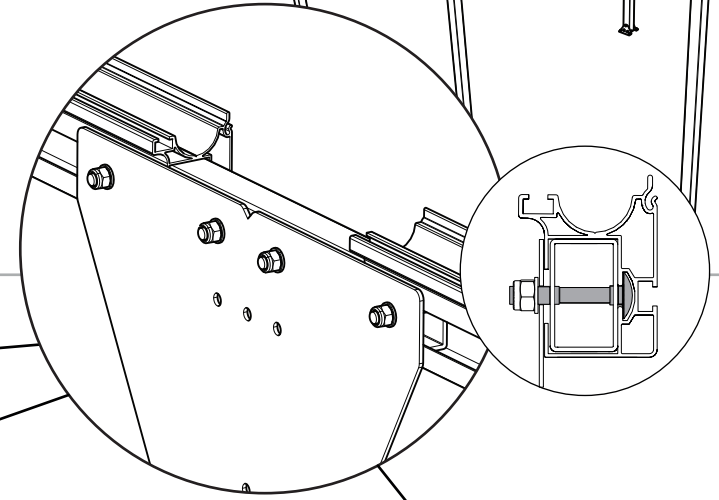
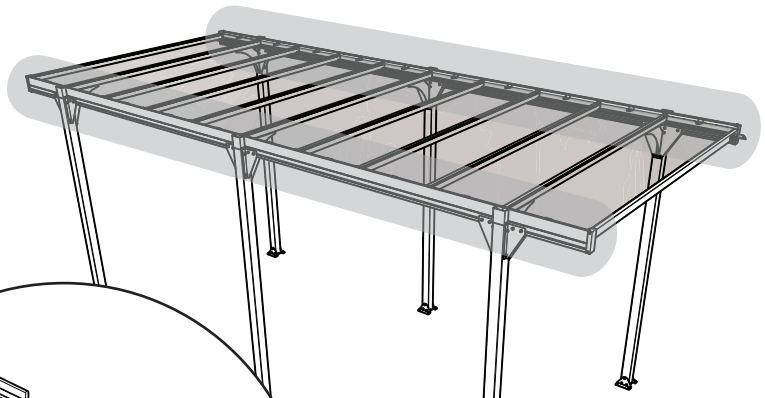


Etape 8 / Step 8

Etape 6 / Step 6



x6



13

RESULTAT / RESULT

10

J-121518



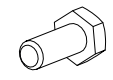
x36

J-121615 Ø8



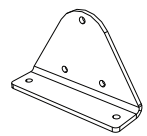
x72

J-121116



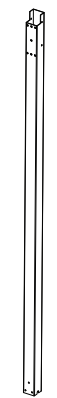
x36

J-151333

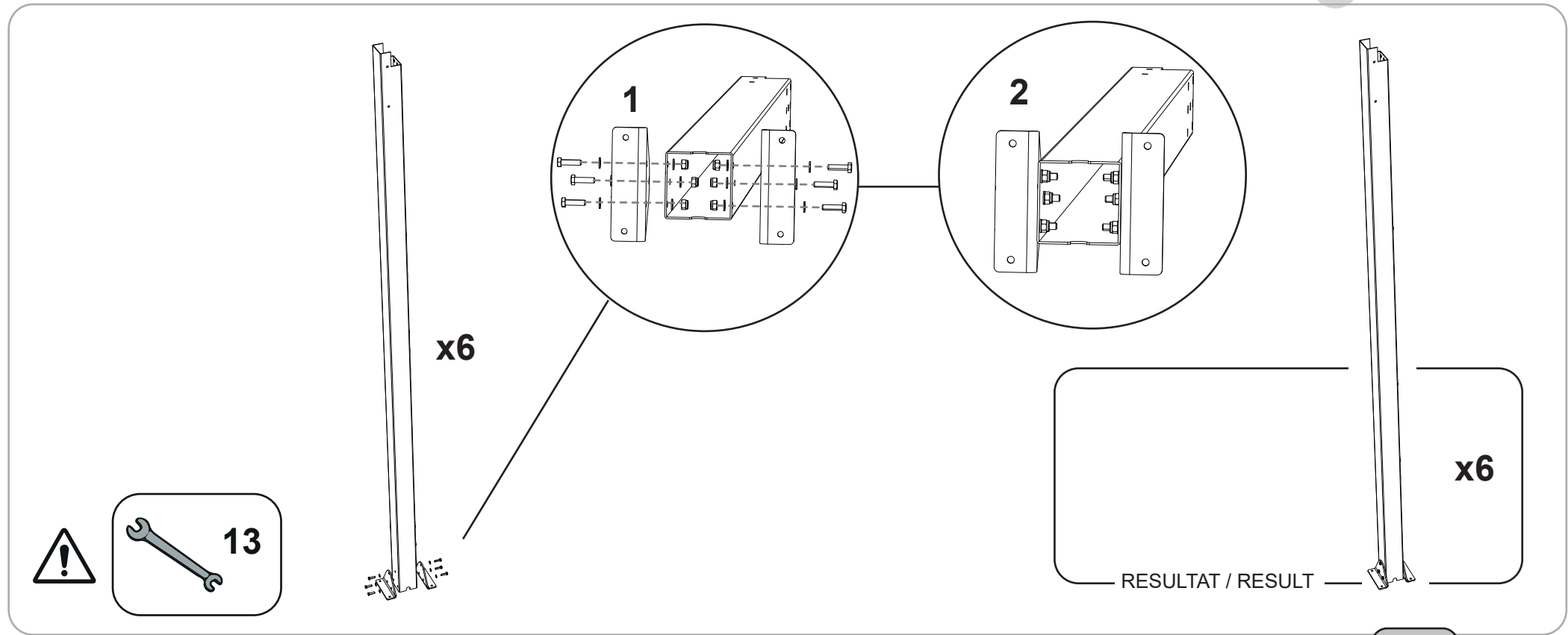


x12

J-7151317



x6

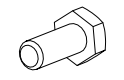


11

J-121615 Ø8

J-121116

Etape 10 / Step 10



x24

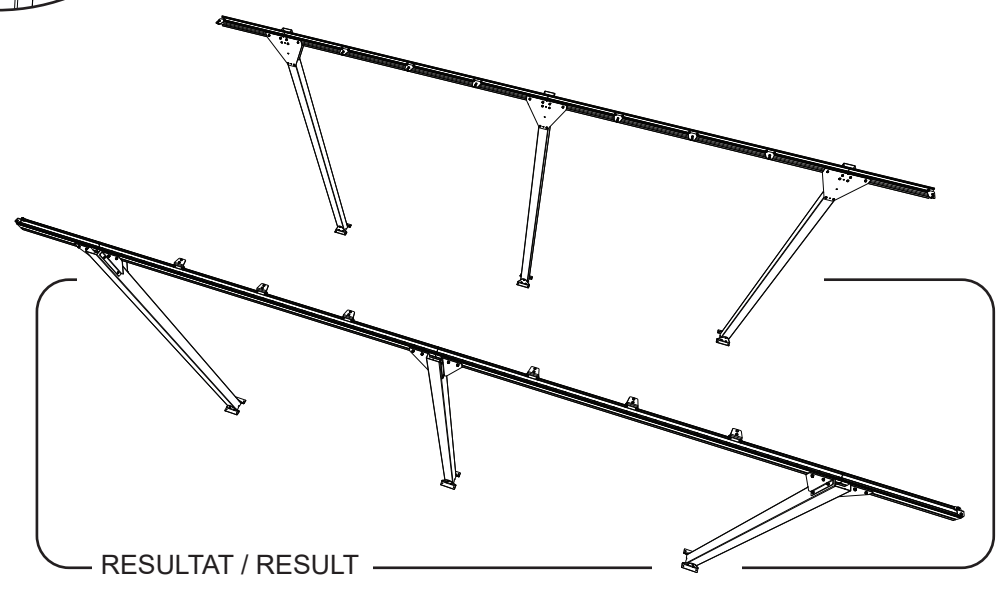
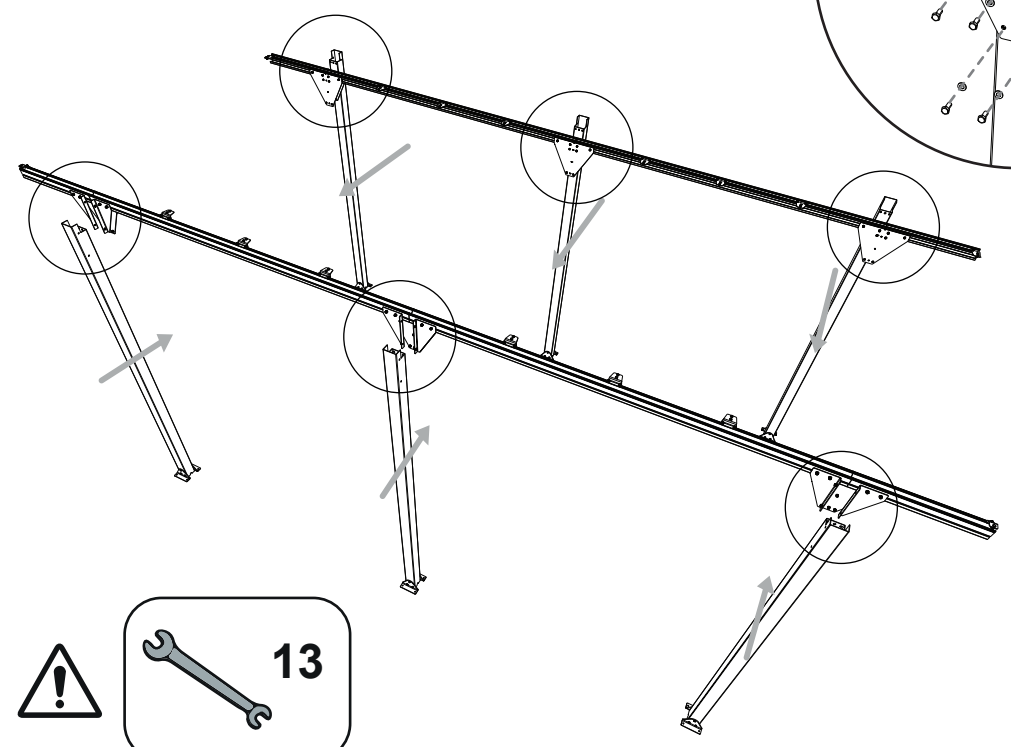
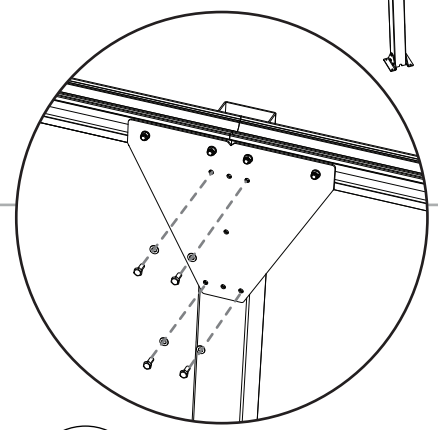
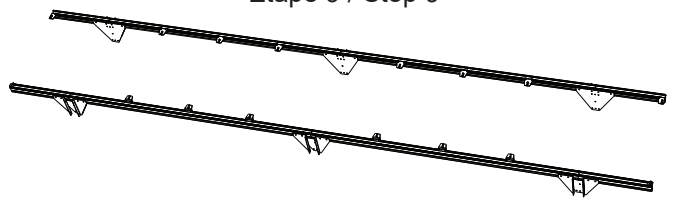
x24



x6



Etape 9 / Step 9



13

12

J-121518

J-121615 Ø8

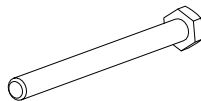
J-121128



x12

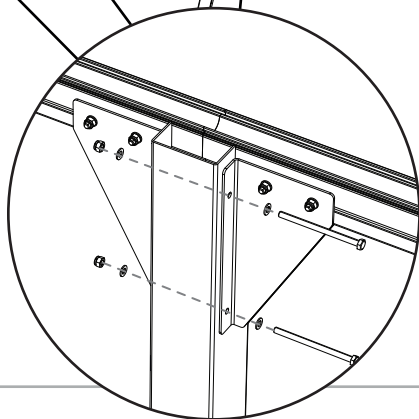
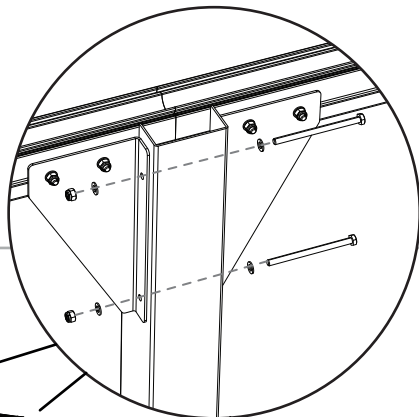
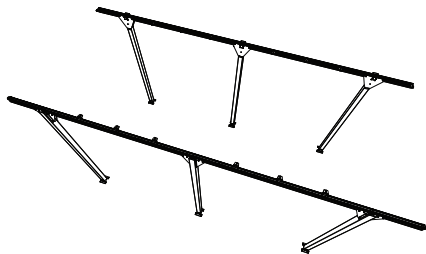


x24



x12

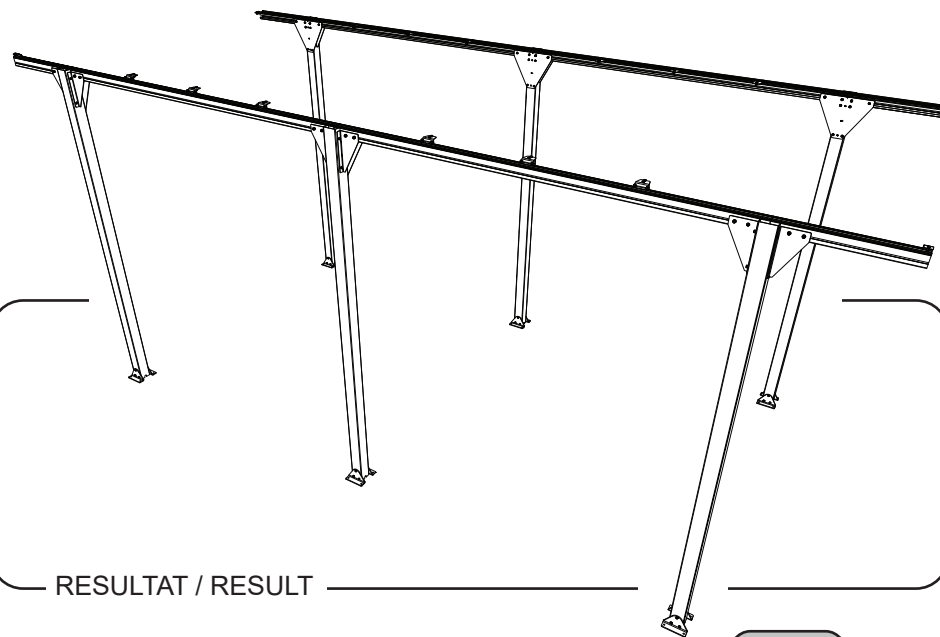
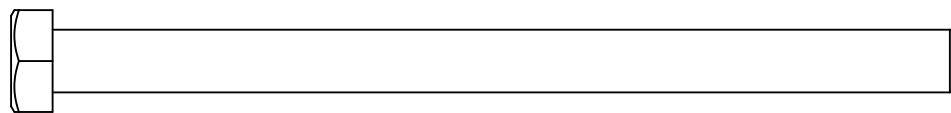
Etape 11 / Step 11



13



J-121128 Ø8x120mm



RESULTAT / RESULT

24

40

13

J-121615 Ø8

J-121116

J-151331

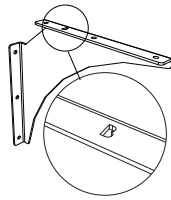
J-151330



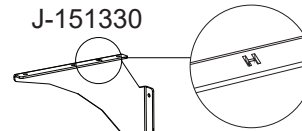
x18



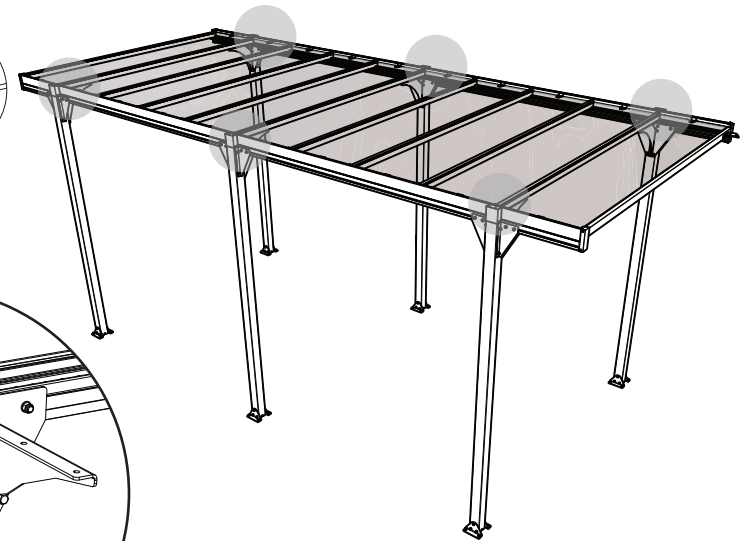
x18



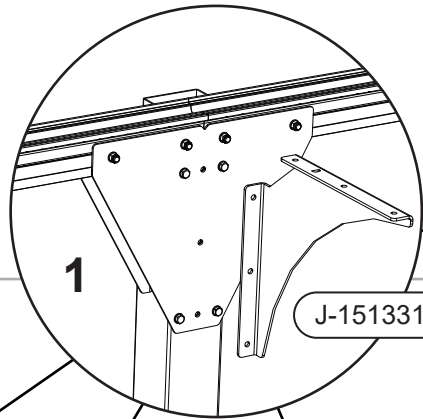
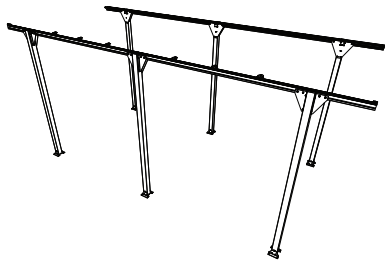
x3



x3

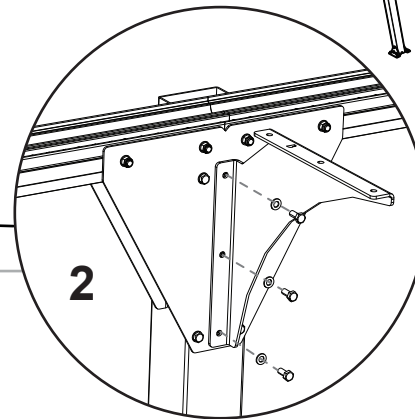


Etape 12 / Step 12

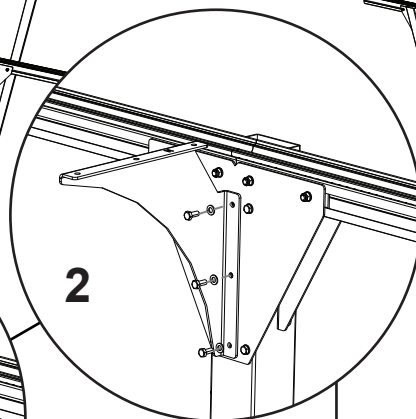
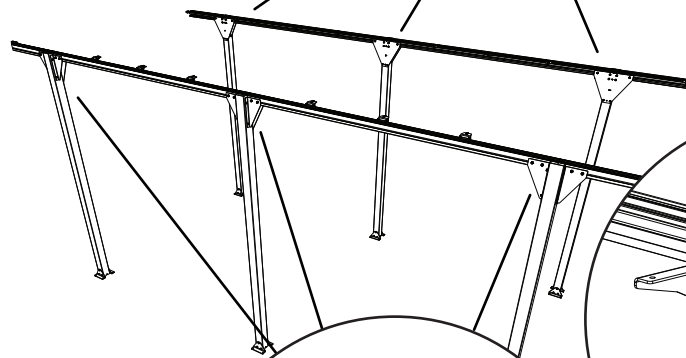


1

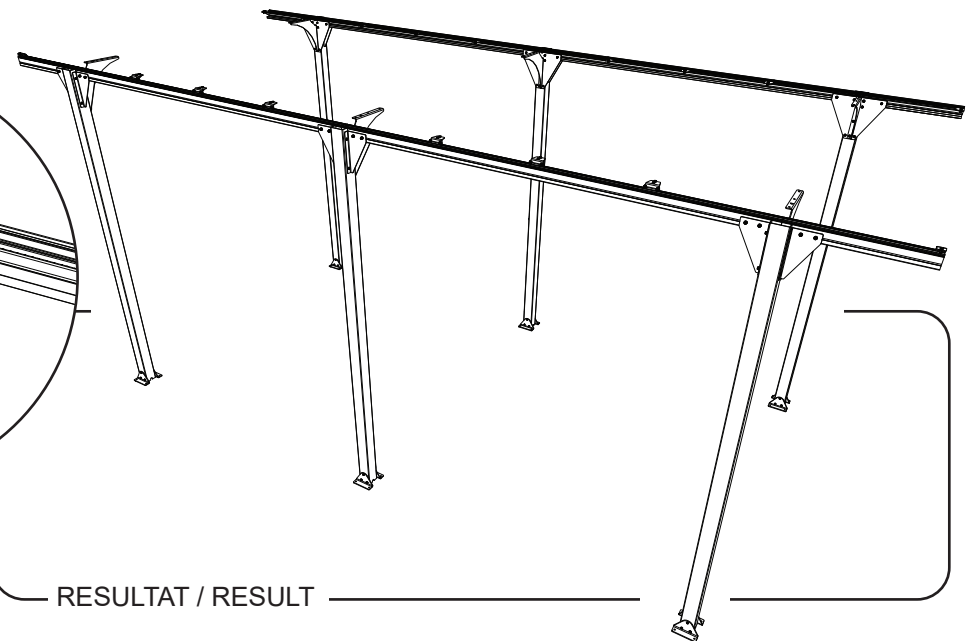
J-151331



2



2



RESULTAT / RESULT



13

1

J-151330

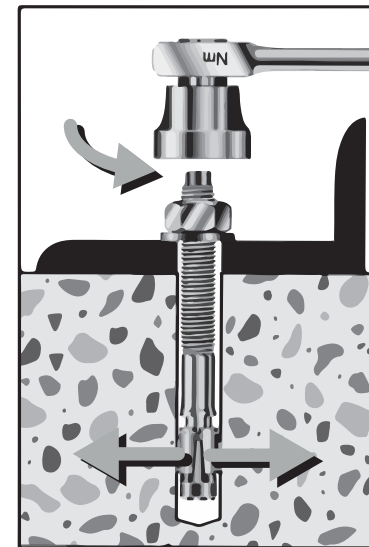
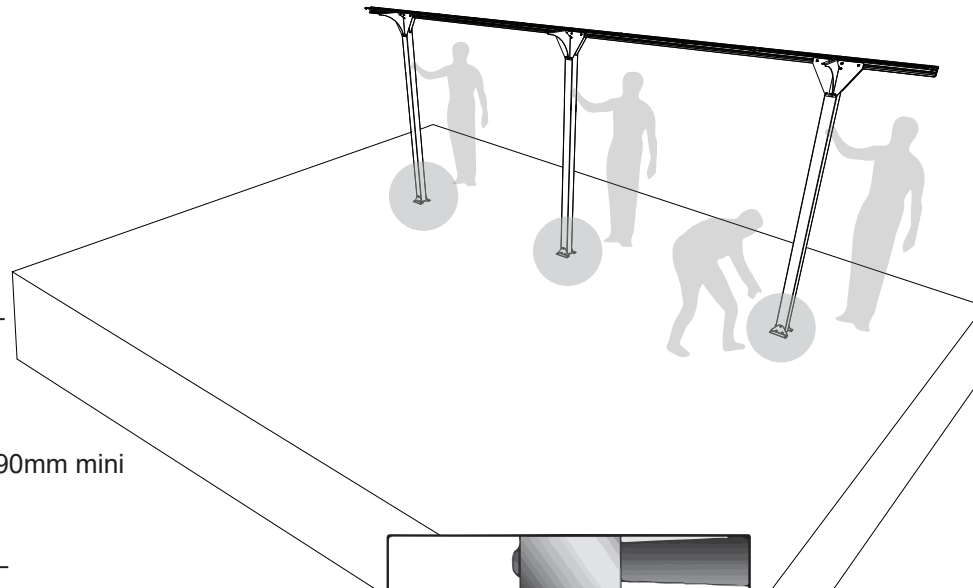
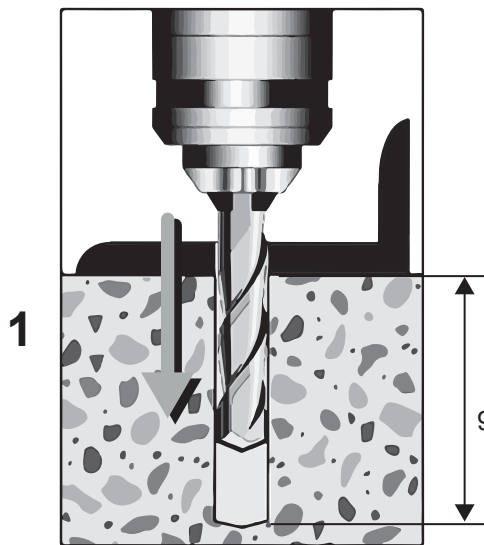
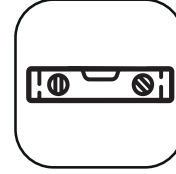
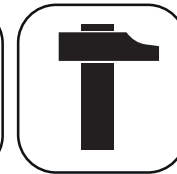
ANCRAGE / ANCHORING

J-121374



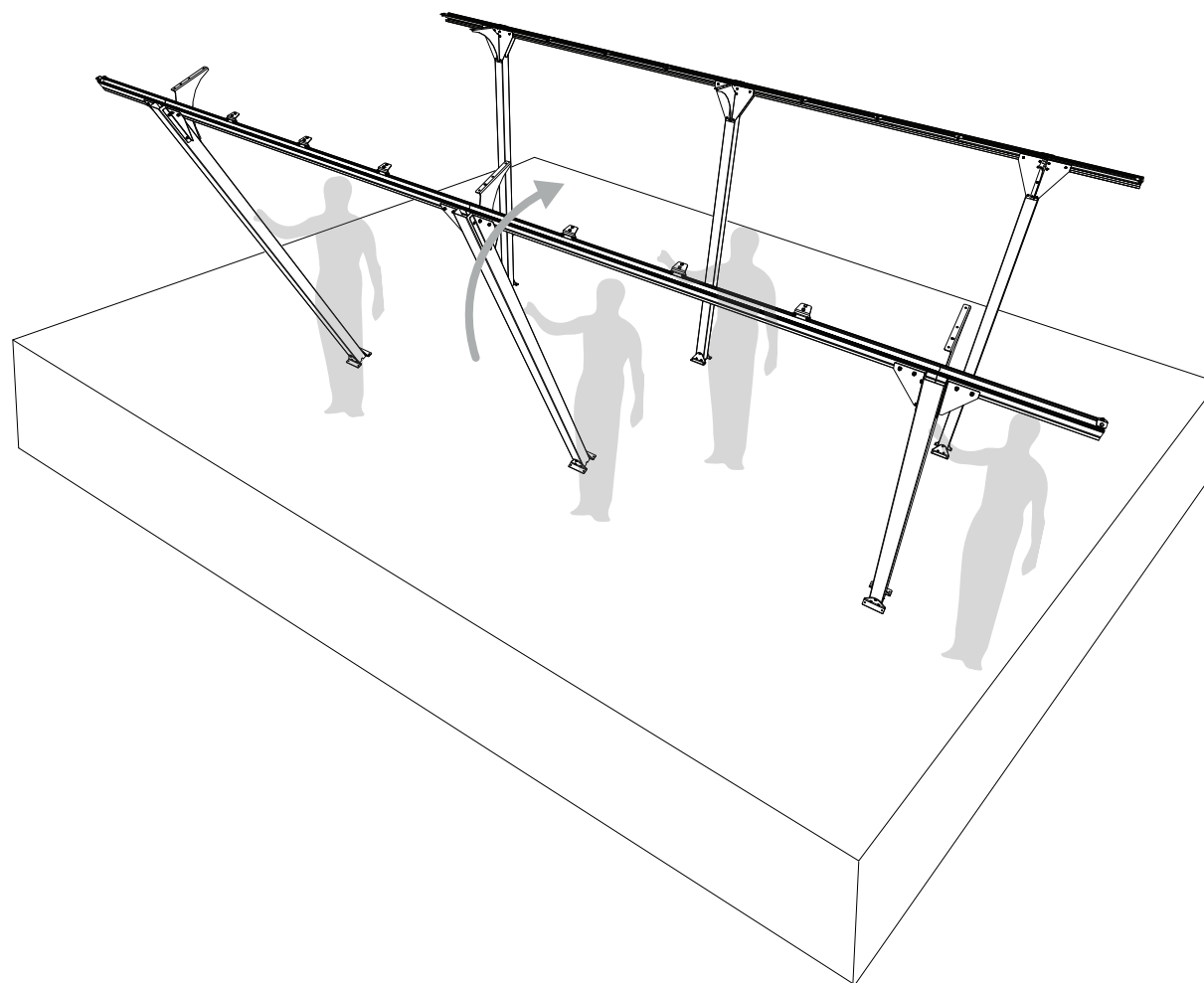
x8

FR : Foret Ø8 béton non fourni
EN : Ø8 concrete drill bit not supplied
DE : Ø8 Betonbohrer nicht mitgeliefert
ES : Broca de hormigón Ø8 no suministrada
IT : Punta per calcestruzzo Ø8 non fornita
NL : Ø8 betonboor niet meegeleverd
PT : Broca para betão Ø8 não fornecida



2

3



14

J-121518

J-121615 Ø8

J-121116

J-150919



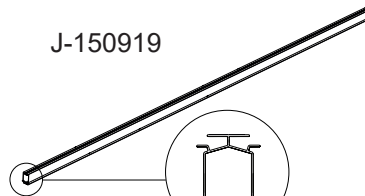
x18



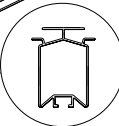
x18



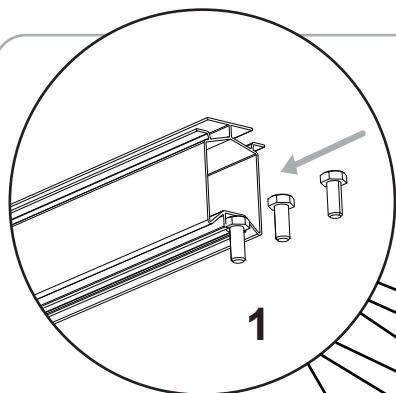
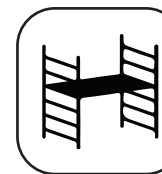
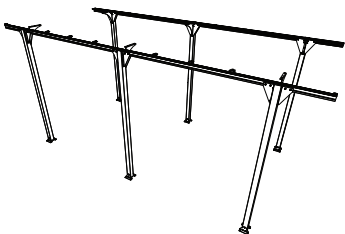
x18



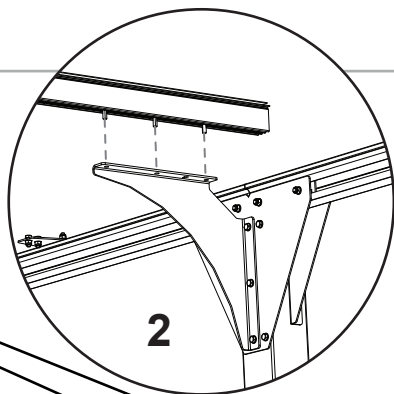
x3



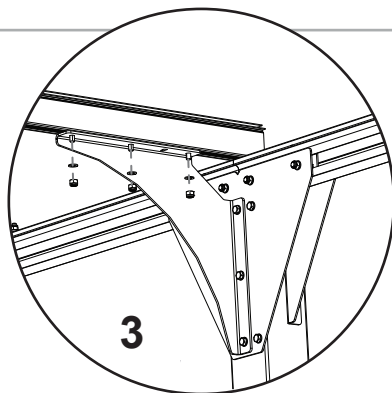
Etape 13 / Step 13



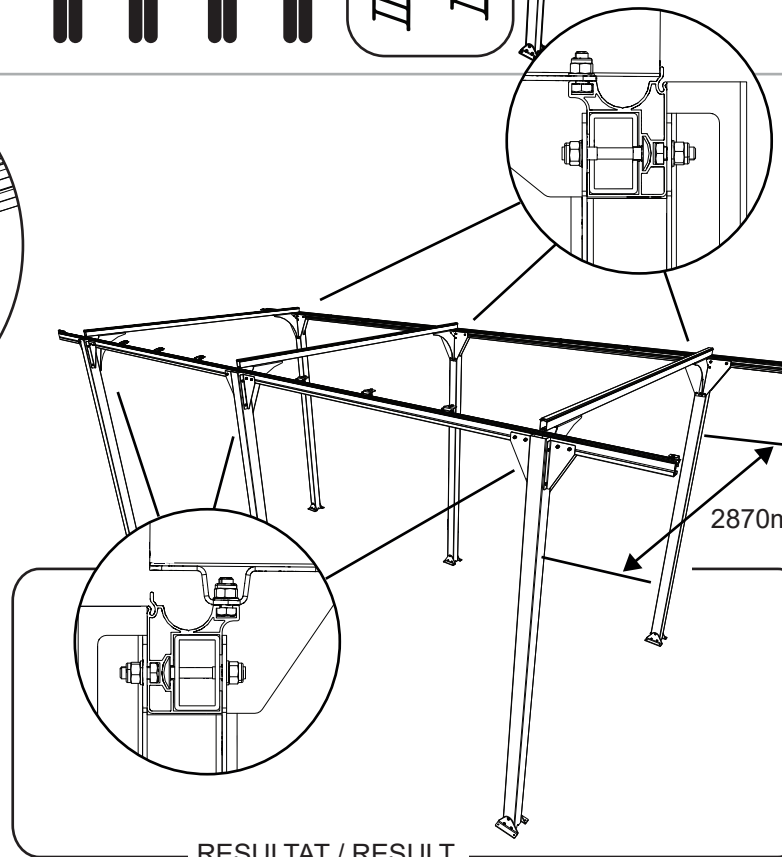
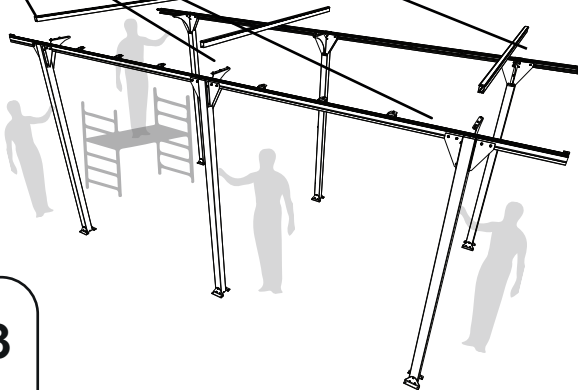
1



2



3



2870mm

RESULTAT / RESULT



13

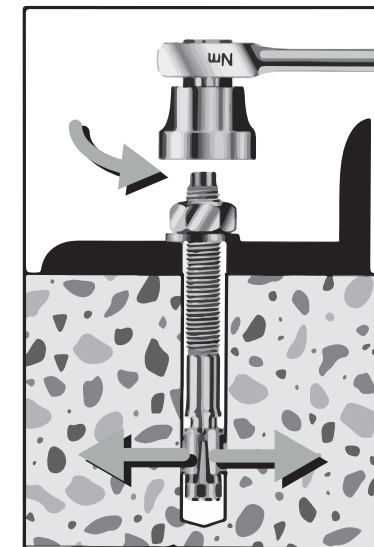
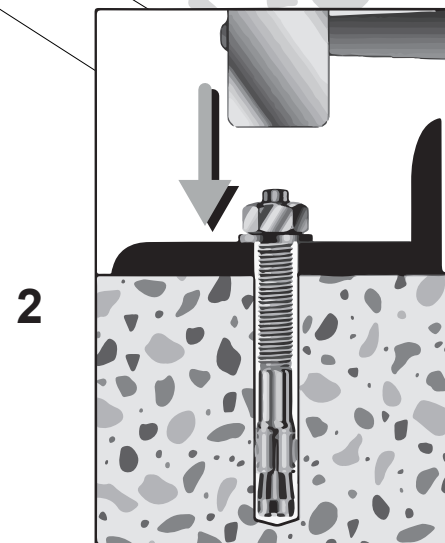
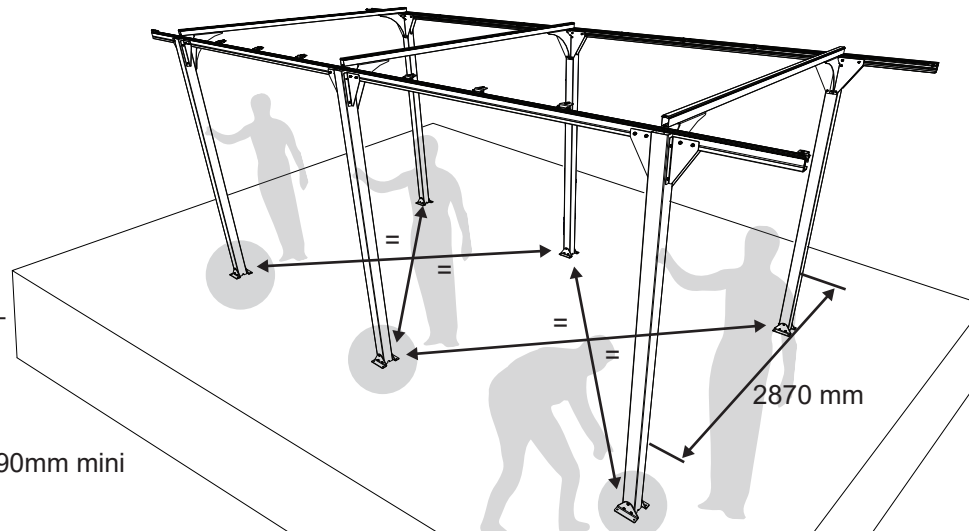
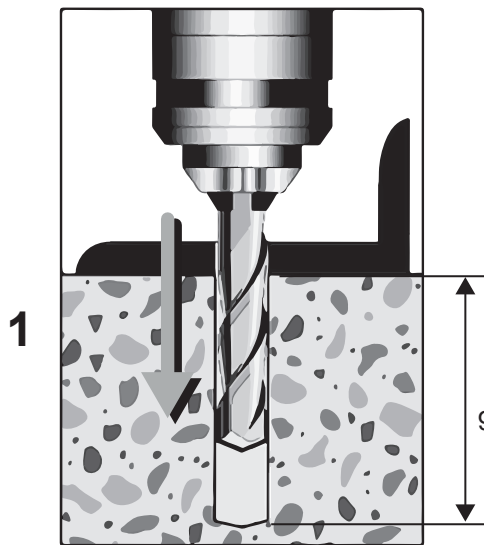
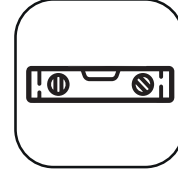
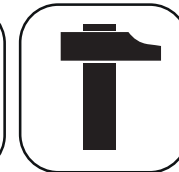
ANCRAGE / ANCHORING

J-121374



x8

FR : Foret Ø8 béton non fourni
EN : Ø8 concrete drill bit not supplied
DE : Ø8 Betonbohrer nicht mitgeliefert
ES : Broca de hormigón Ø8 no suministrada
IT : Punta per calcestruzzo Ø8 non fornita
NL : Ø8 betonboor niet meegeleverd
PT : Broca para betão Ø8 não fornecida

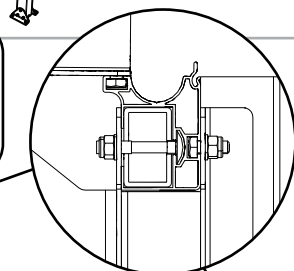
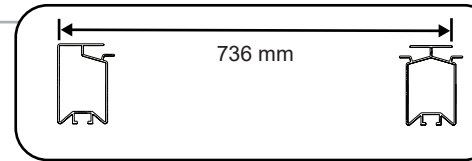
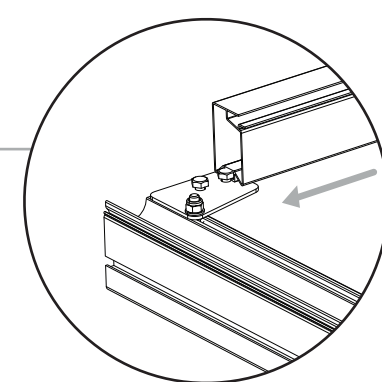
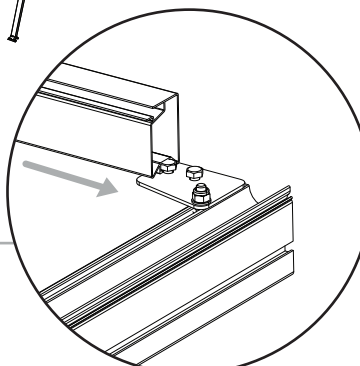
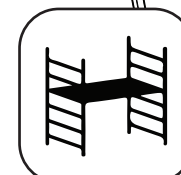
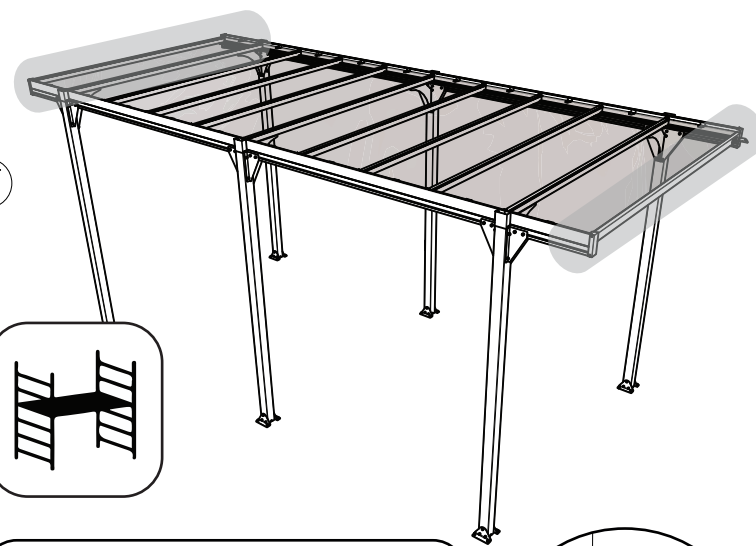
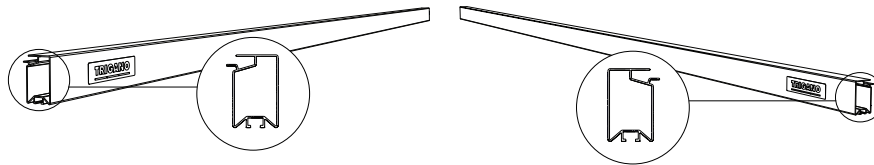
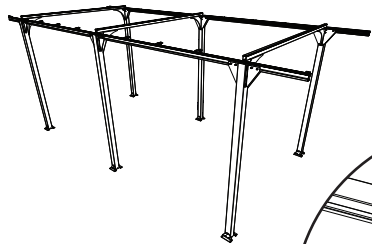


15

Etape 14 / Step 14

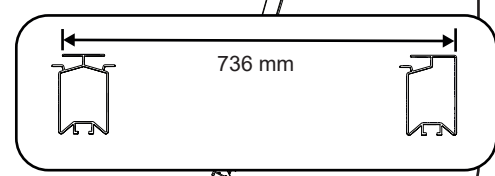
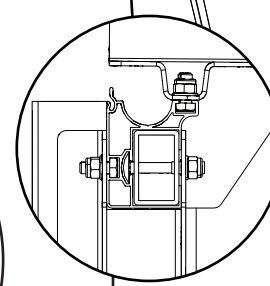
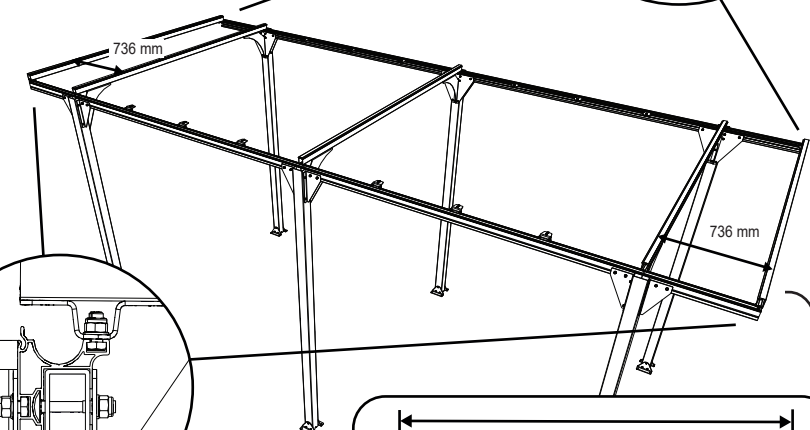
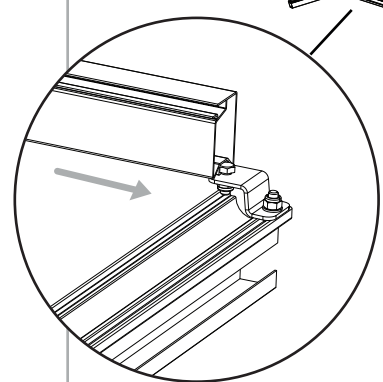
J-150932

J-150931



J-150932

J-150931



13

RESULTAT / RESULT

16

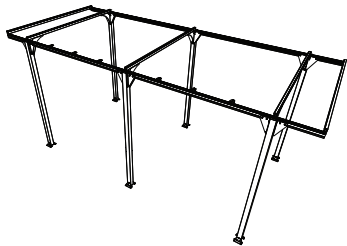
J-121518

J-121615 Ø8

J-121116

J-150919

Etape 15 / Step 15



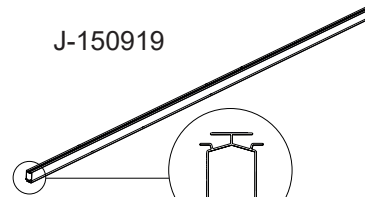
x24



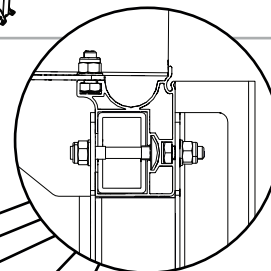
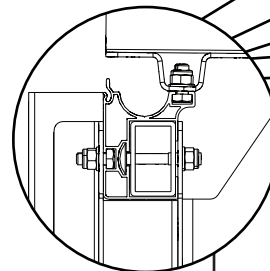
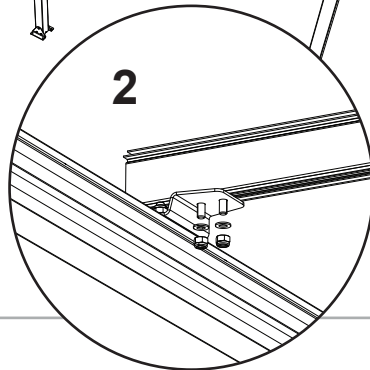
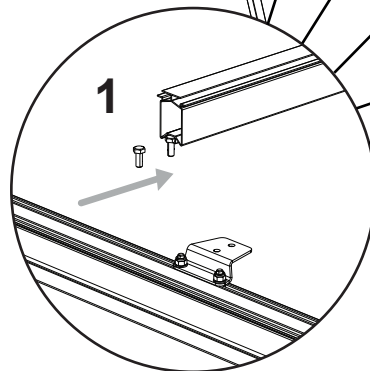
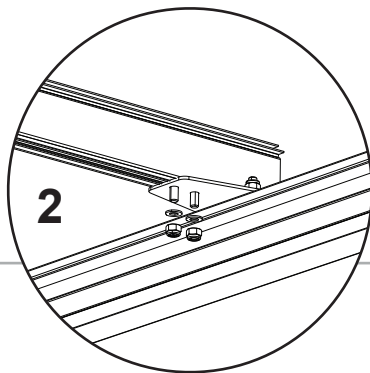
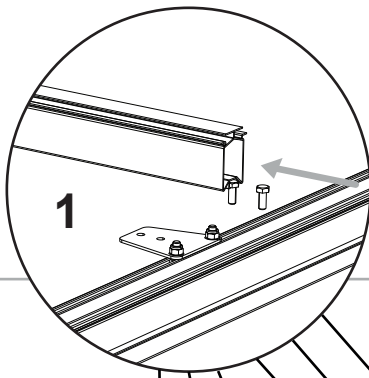
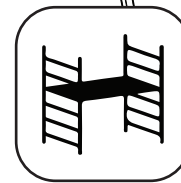
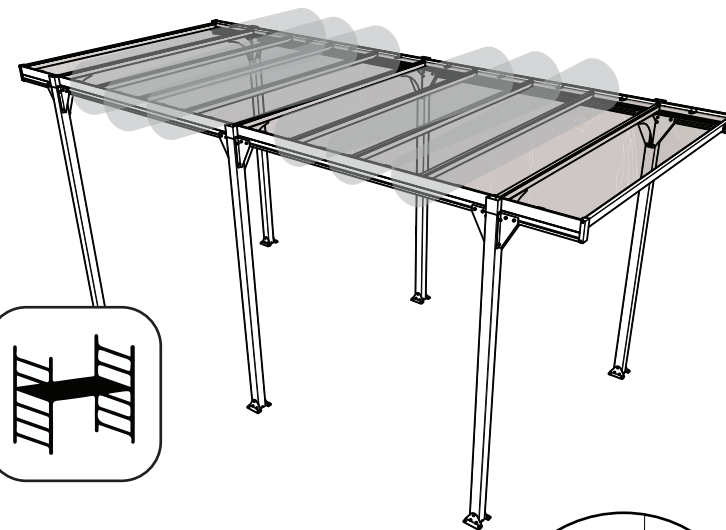
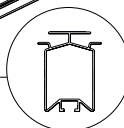
x24



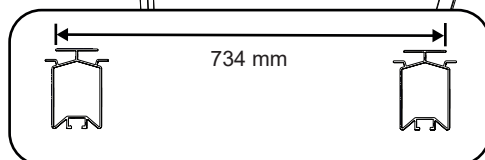
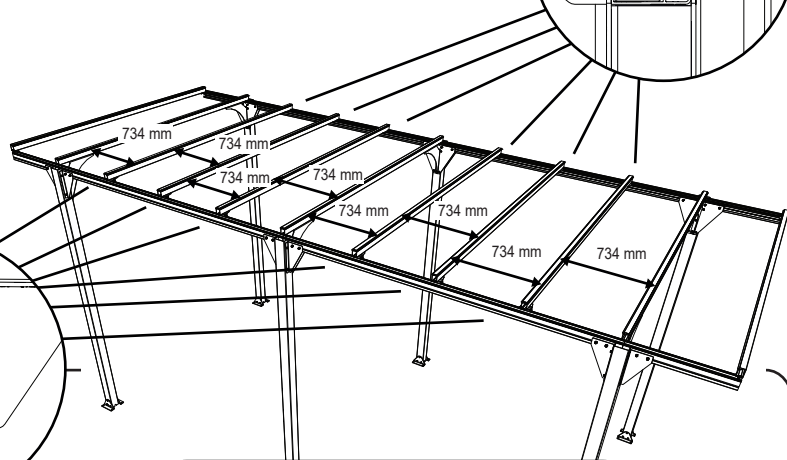
x24



x6



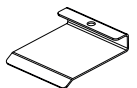
13



RESULTAT / RESULT

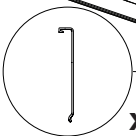
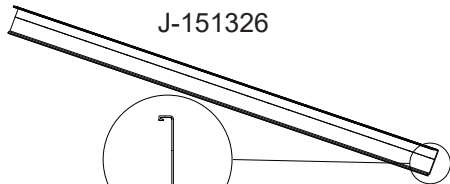
17

J-150930



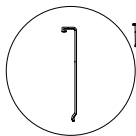
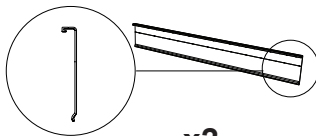
x10

J-151326

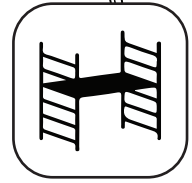
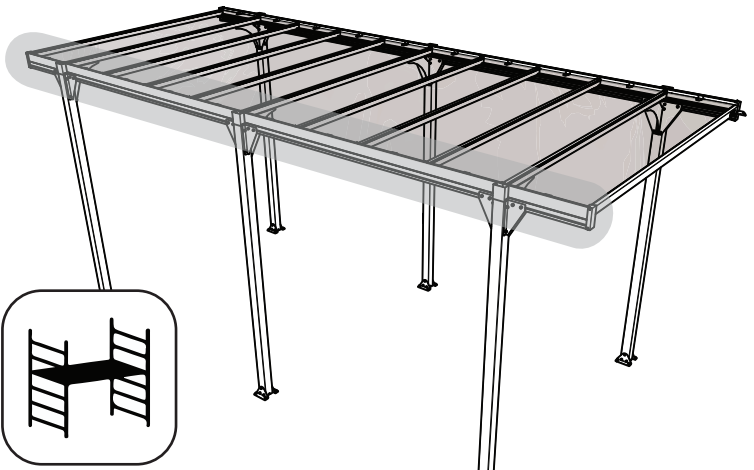


x2

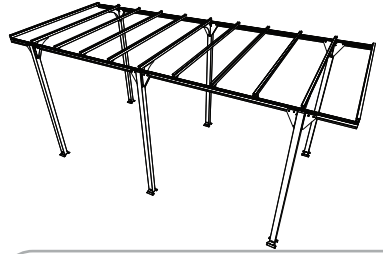
J-151325



x2

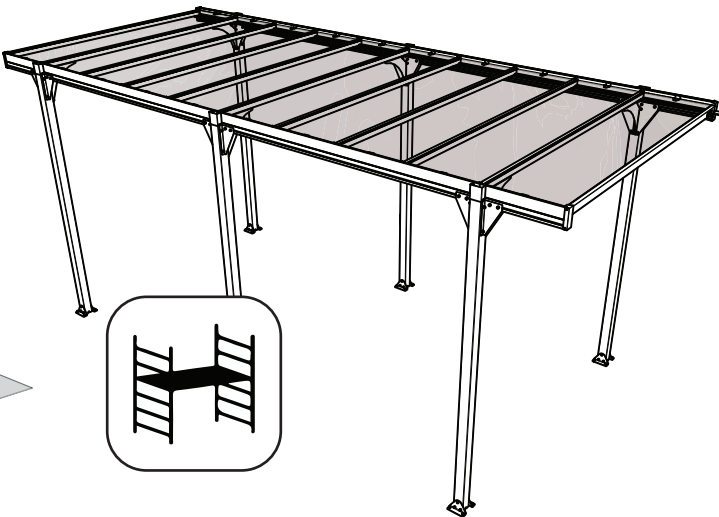
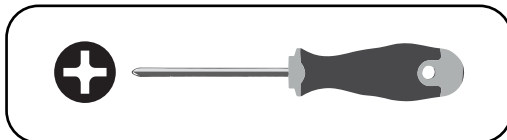


Etape 16 / Step 16

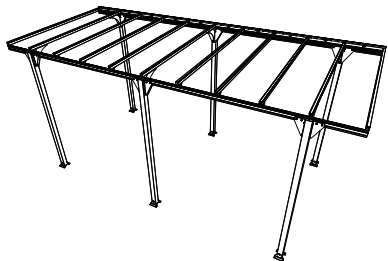


RESULTAT / RESULT

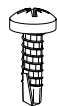
18



Etape 17 / Step 17



J-121341



x18

J-121616 Ø5



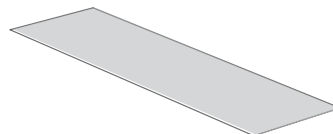
x18

J-140019



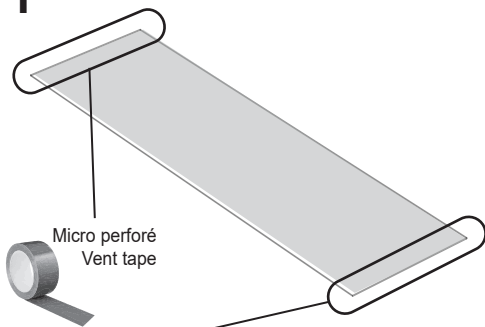
x3

J-122596



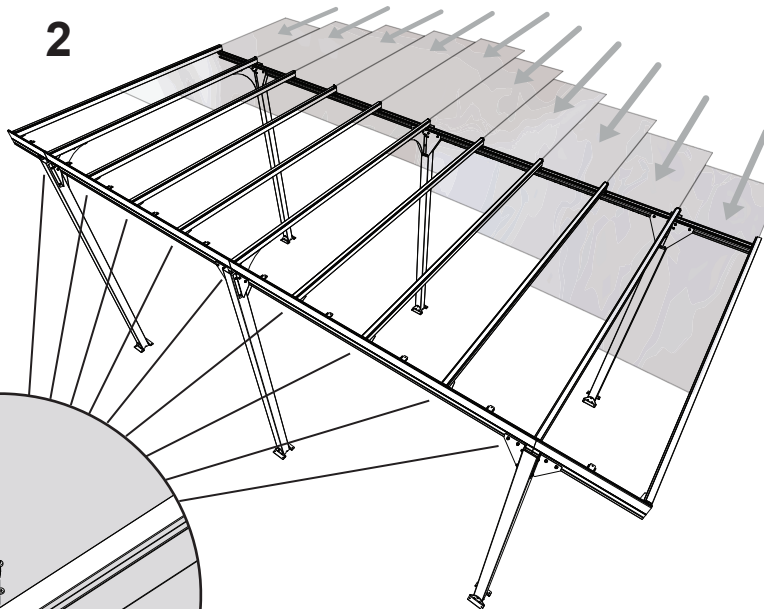
x10

1

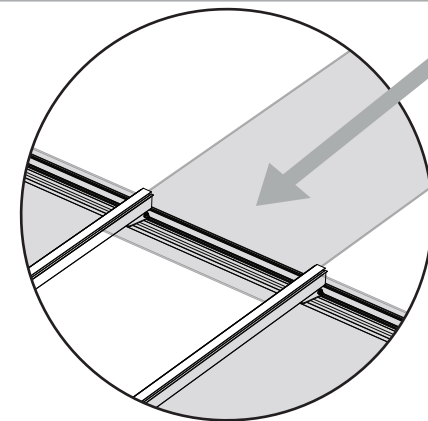
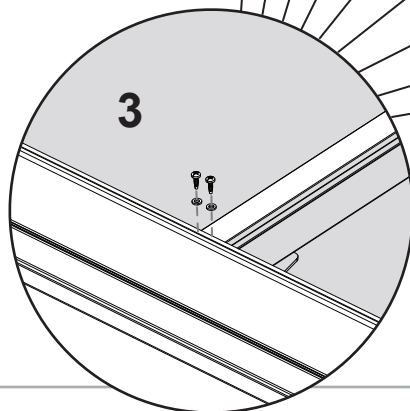


Micro perforé
Vent tape

2



3

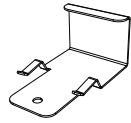


19

Etape 18 / Step 18

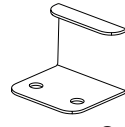


J-151332



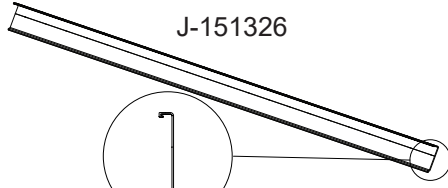
x10

J-150905



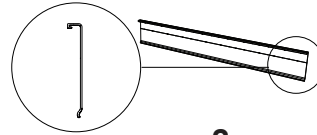
x9

J-151326

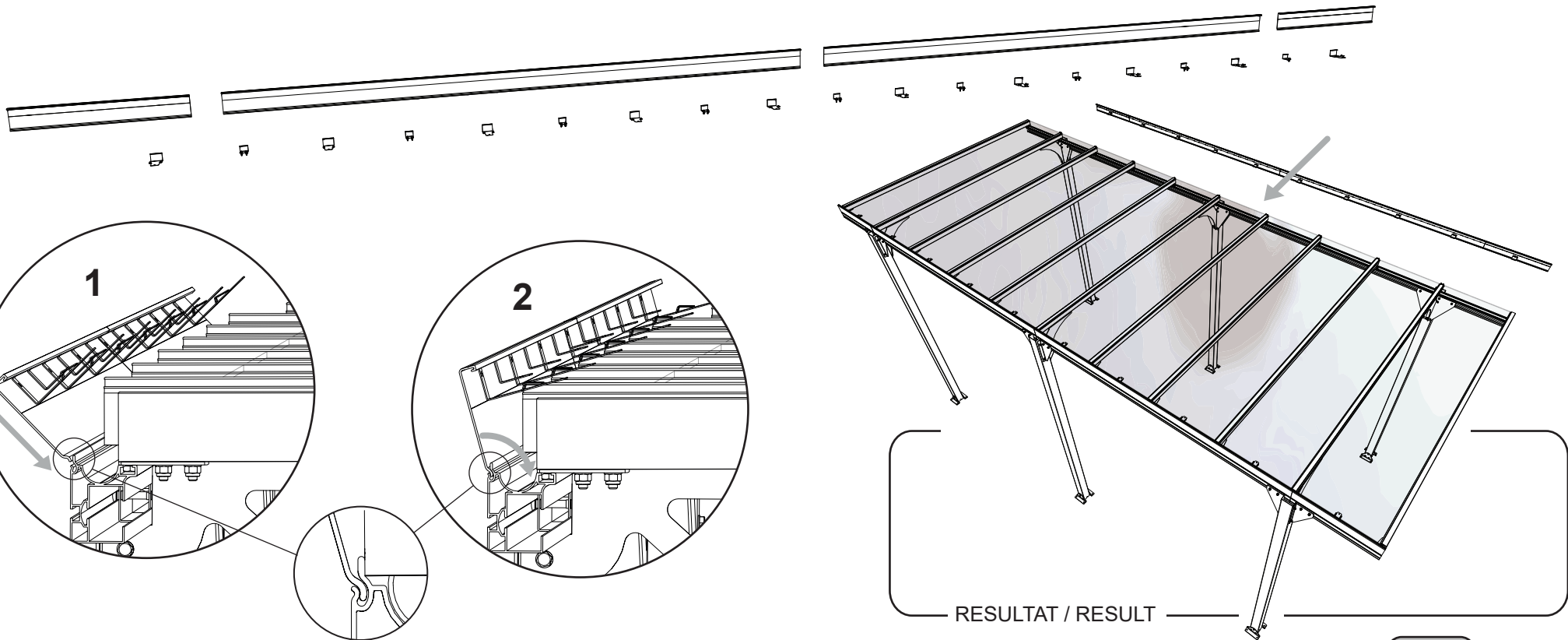
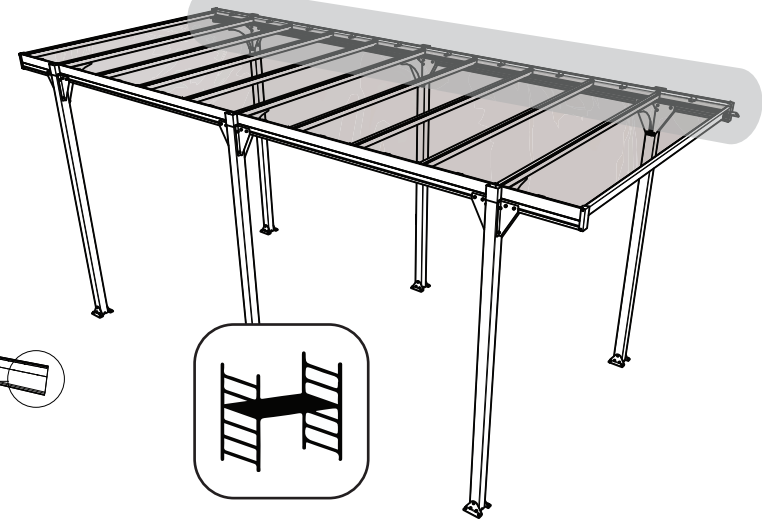


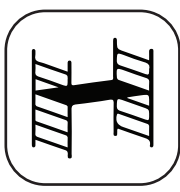
x2

J-151325

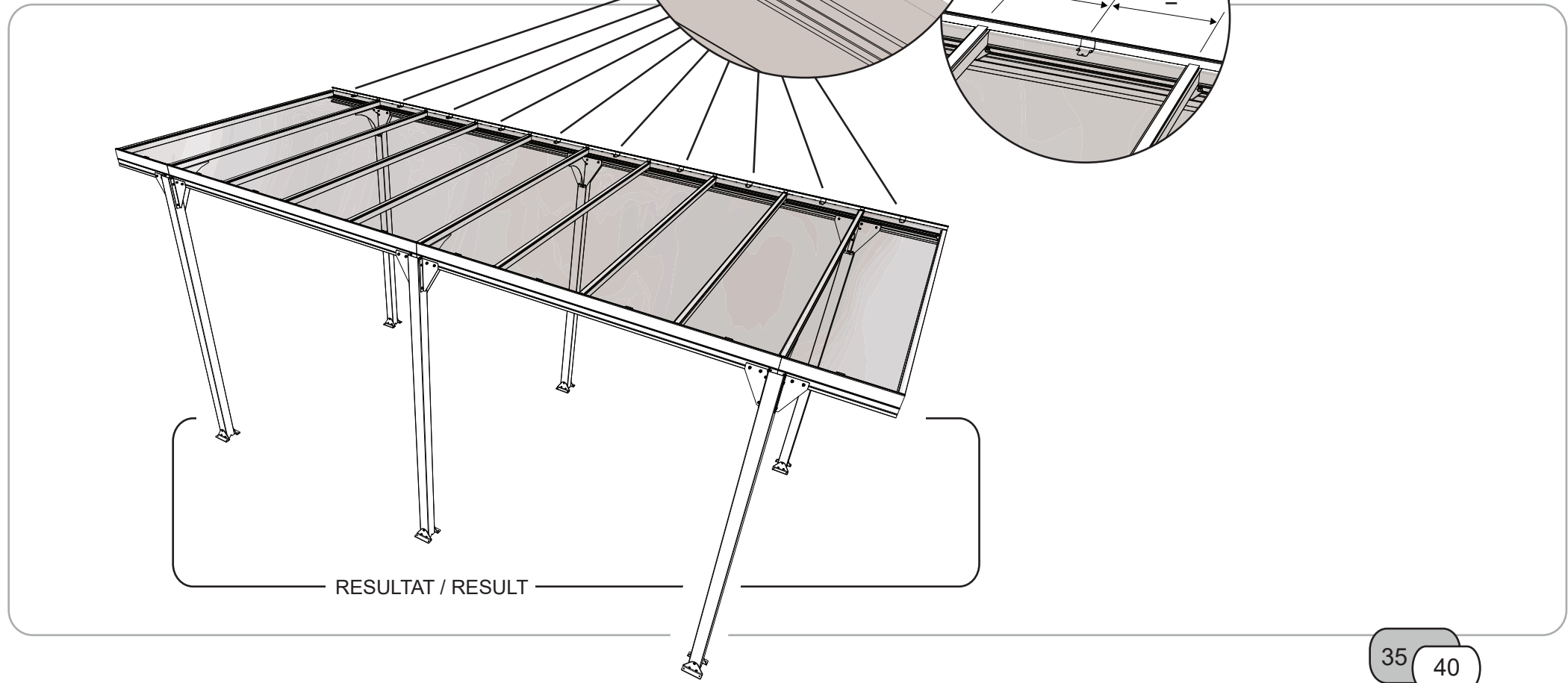
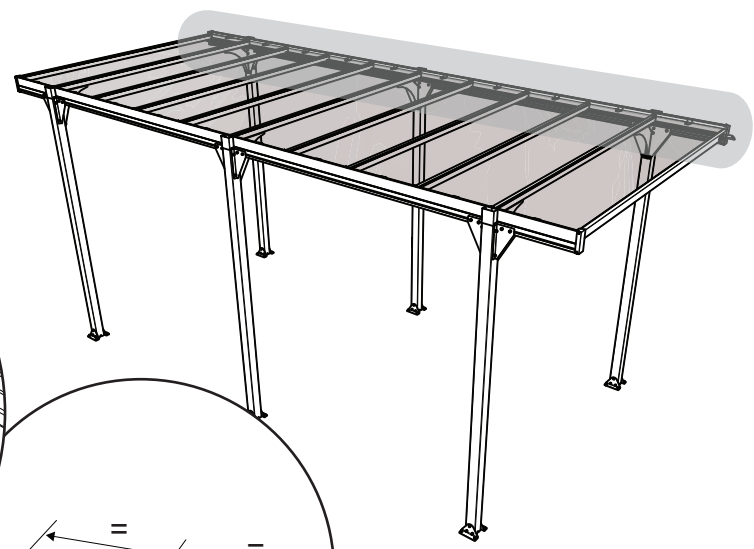
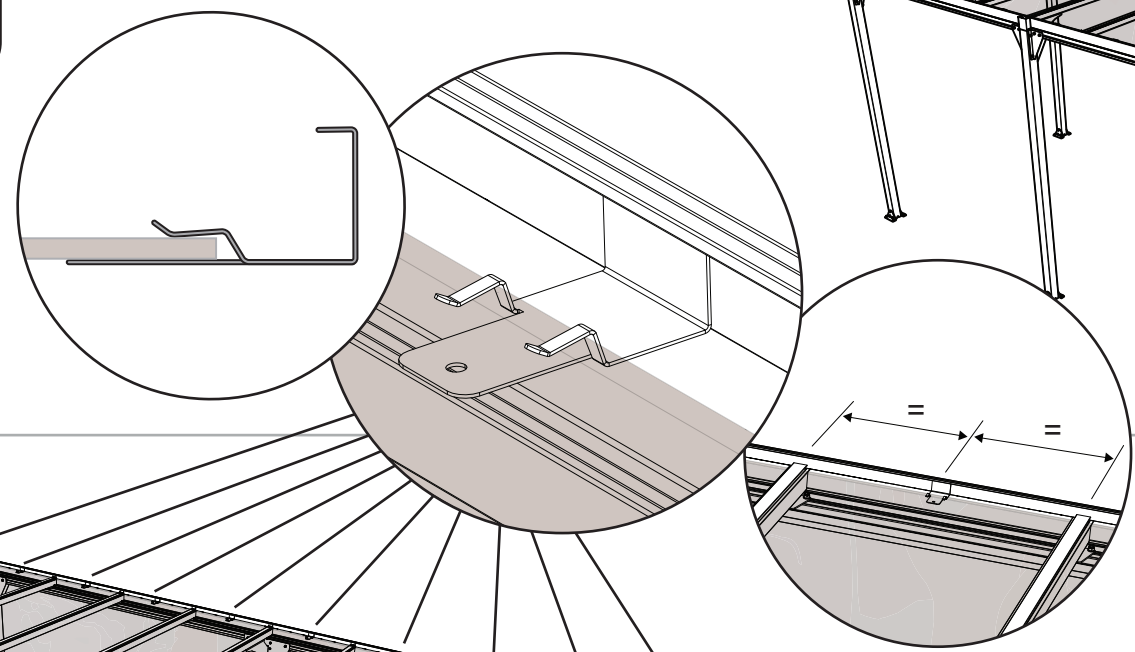


x2





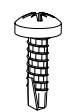
Etape 19 / Step 19



RESULTAT / RESULT

21

J-121341

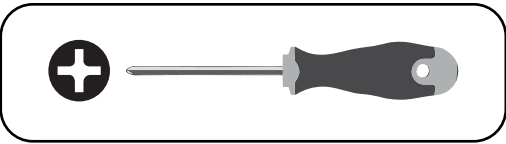


x18

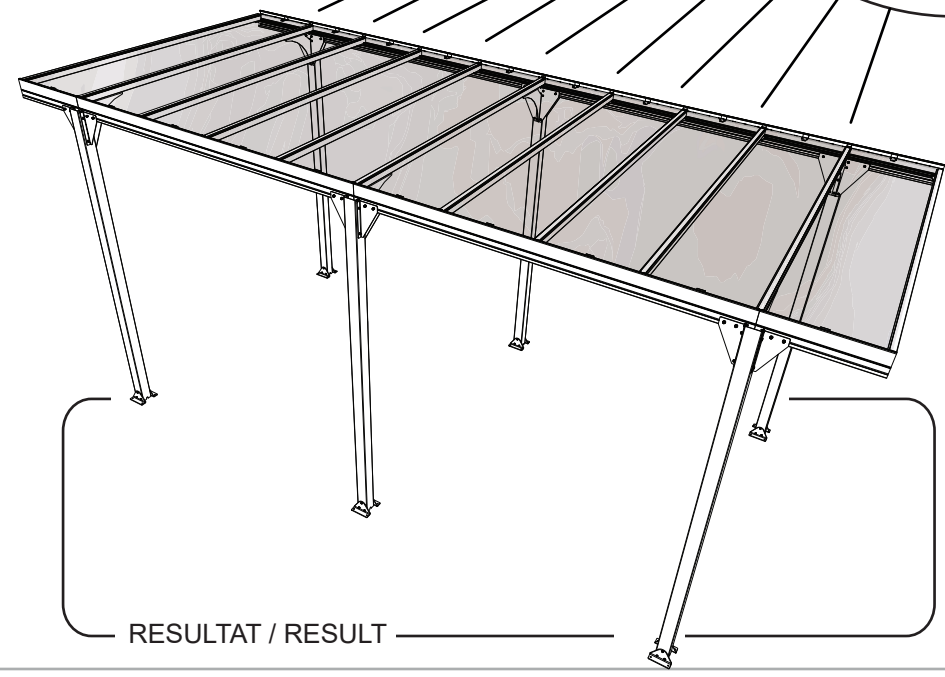
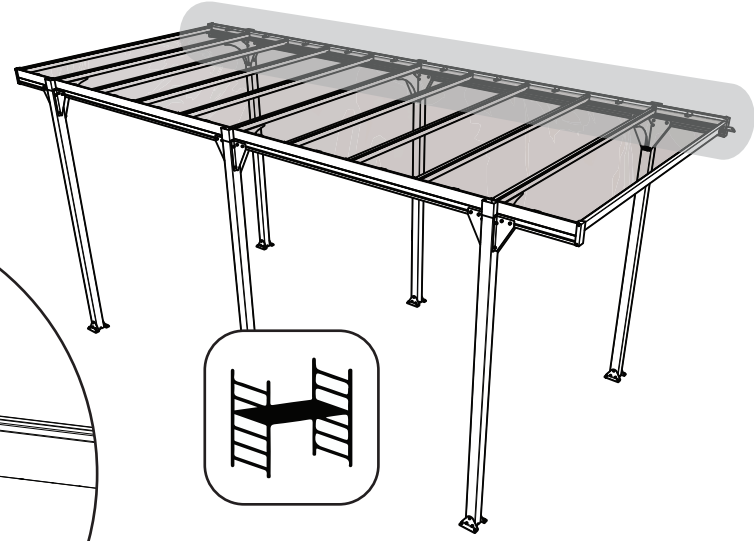
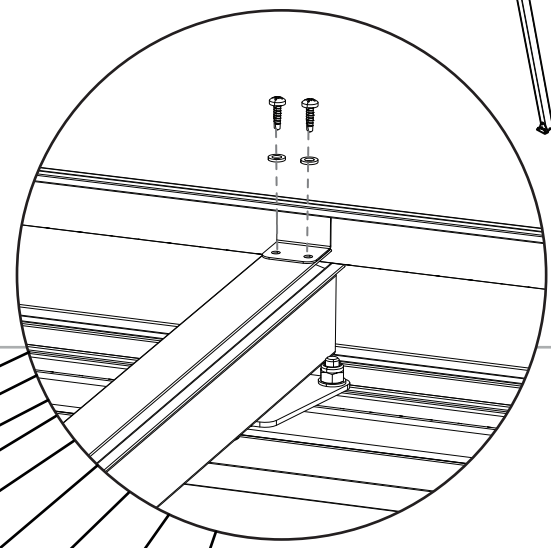
J-121616 Ø5



x18

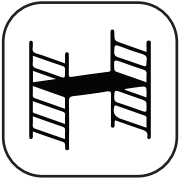
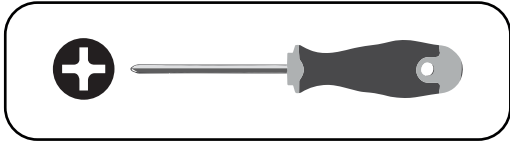


Etape 20 / Step 20



RESULTAT / RESULT

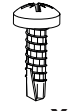
22



Etape 21 / Step 21



J-121341



x24

J-121616 Ø5

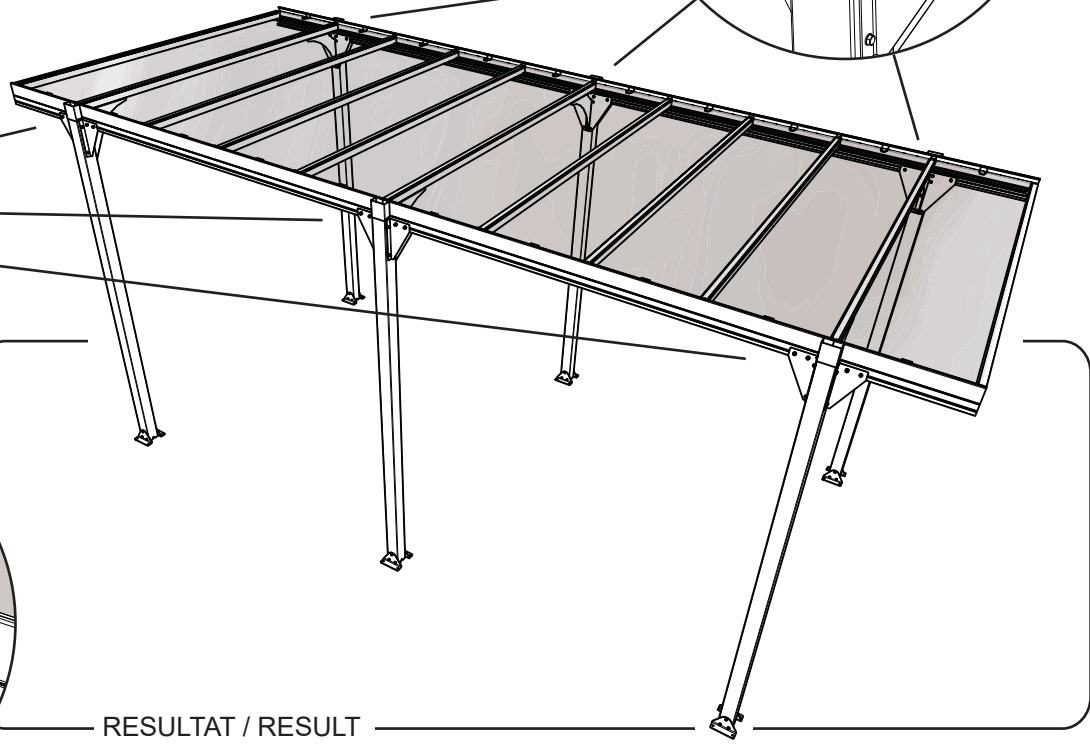
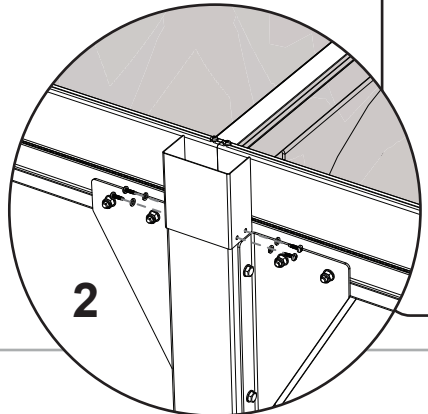
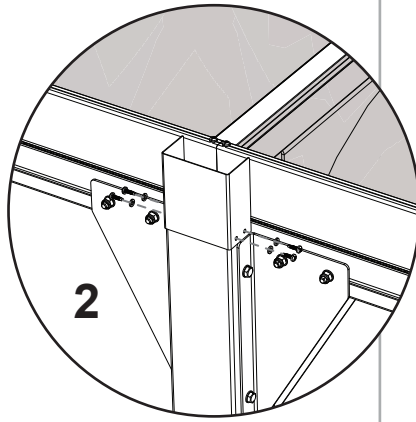
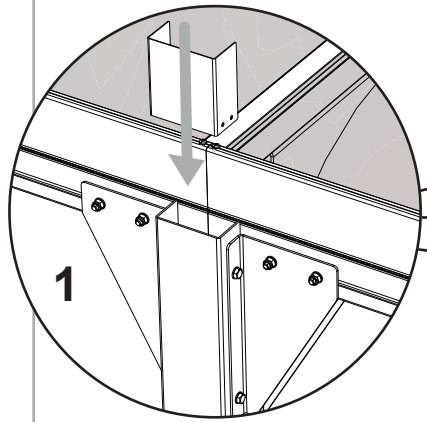
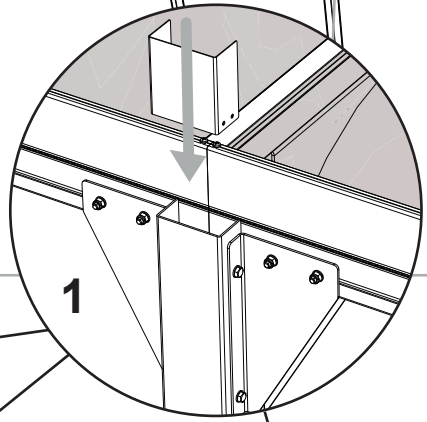
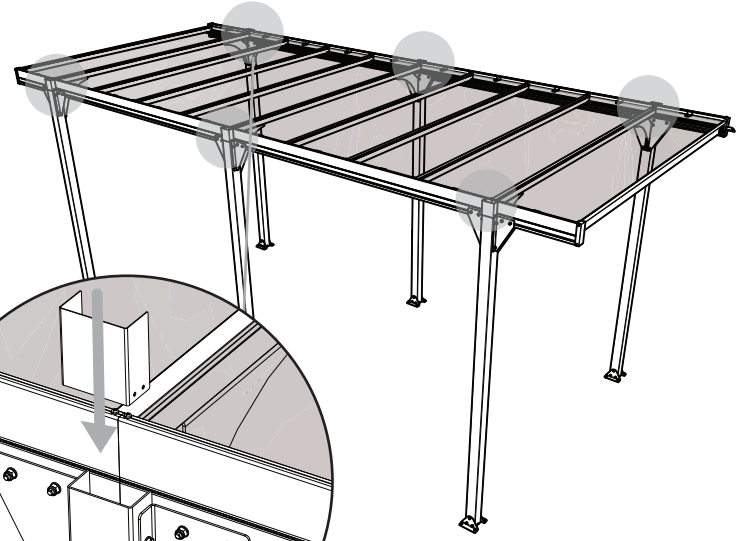


x24

J-151316



x6

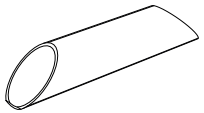


RESULTAT / RESULT

23

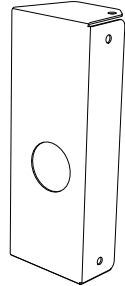


J-150907

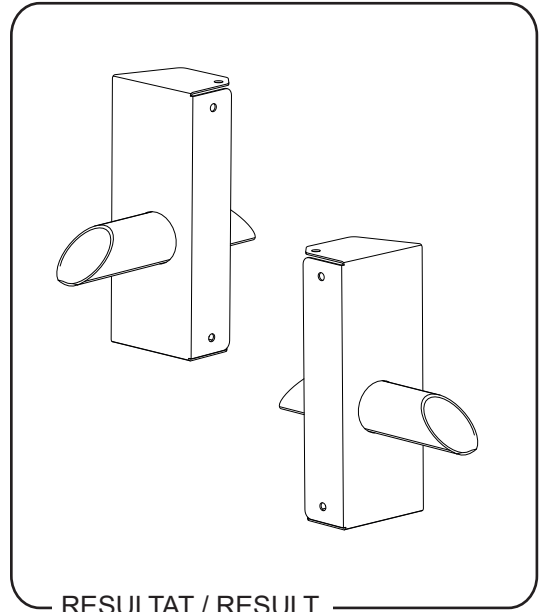
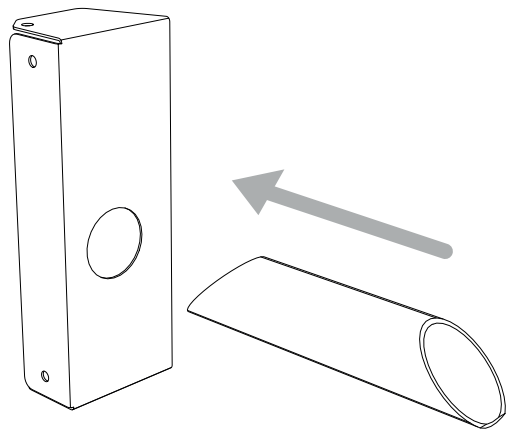
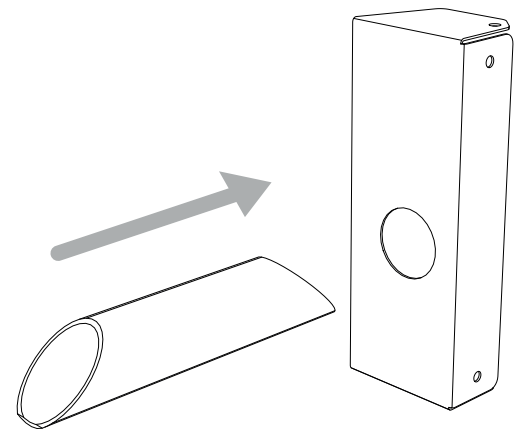
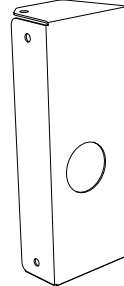


x2

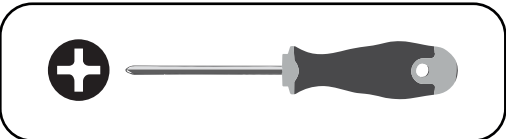
J-150917



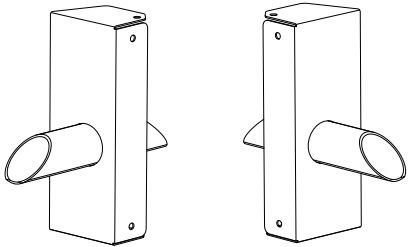
J-150918



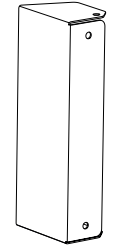
24



Etape 23 / Step 23

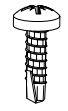


J-150916



x2

J-121341

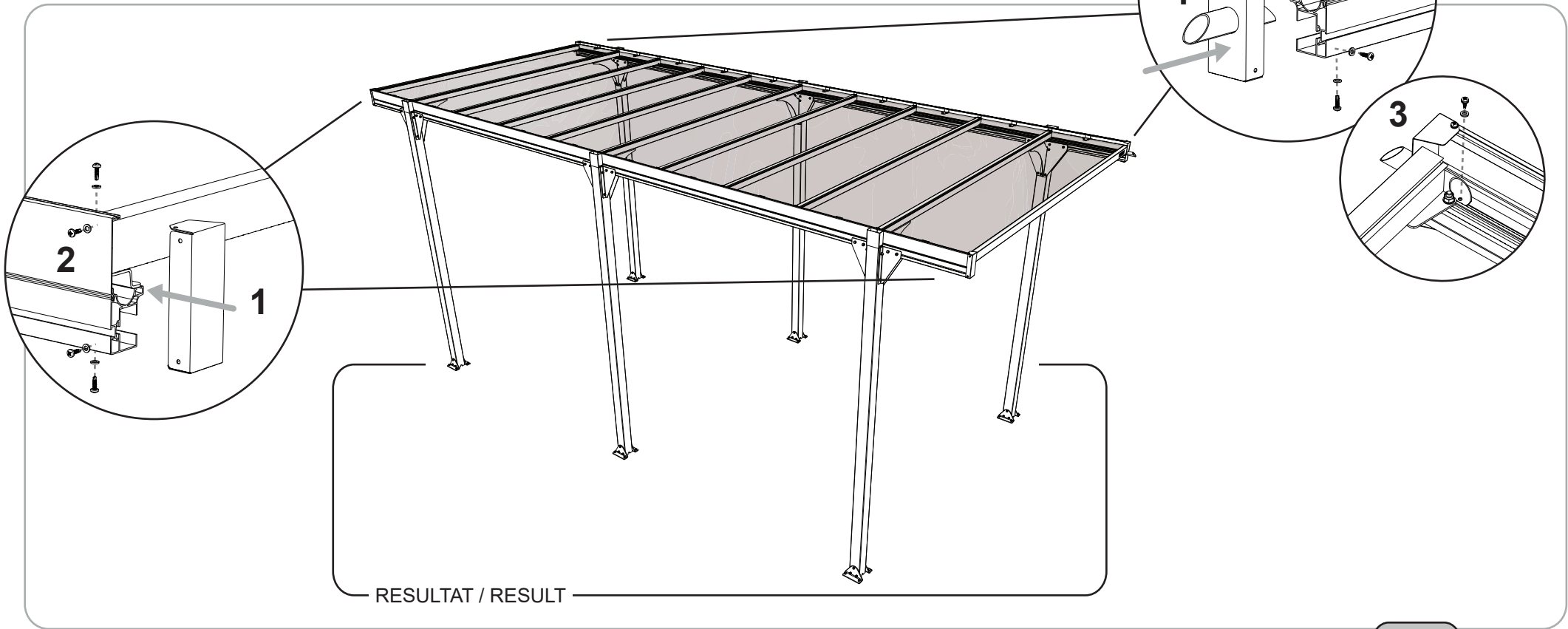
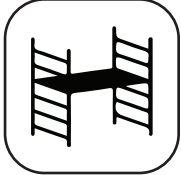
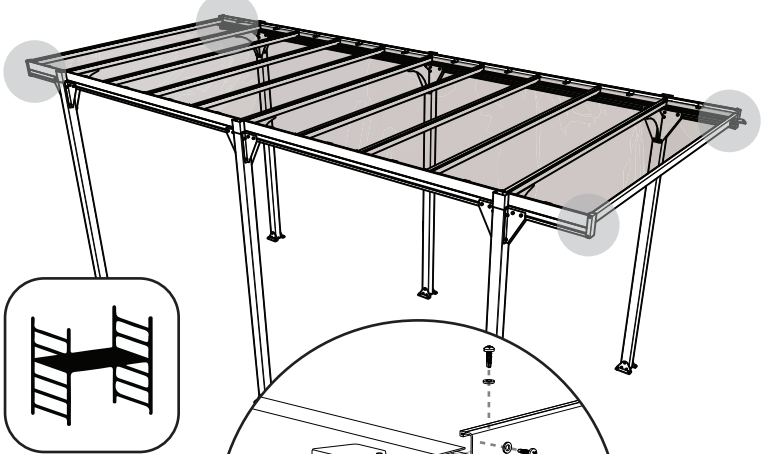


x18

J-121616 Ø5

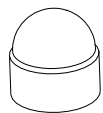


x18

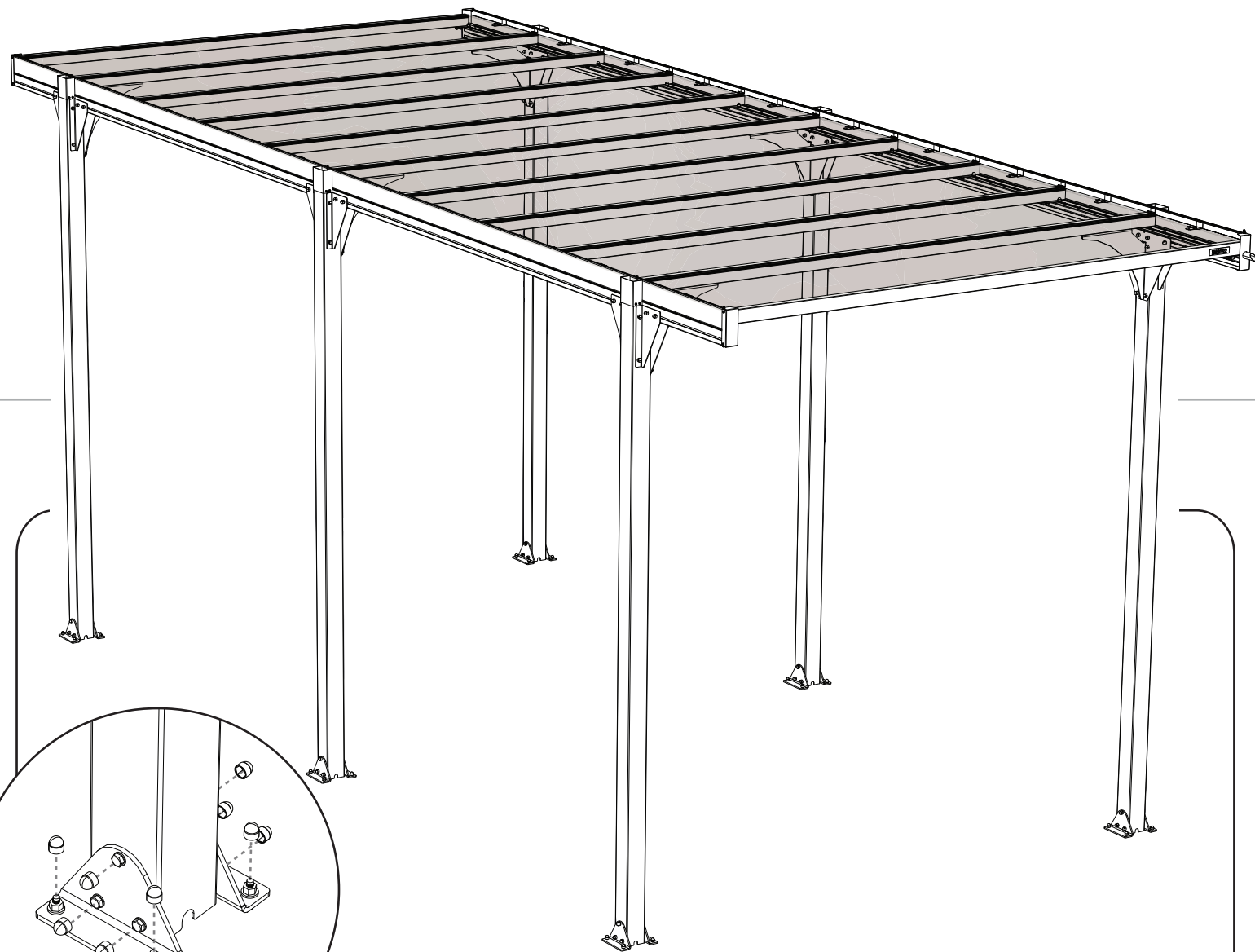


RESULTAT / RESULT

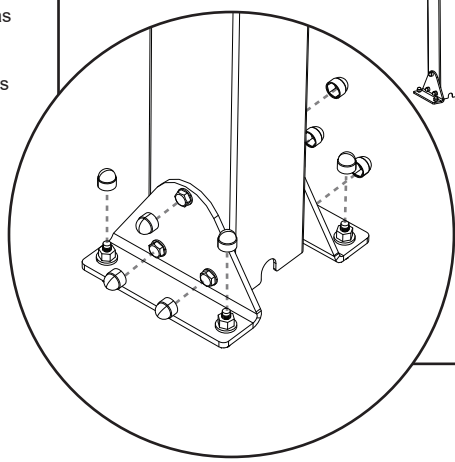
J-122594



x286



- FR : Mettre les caches écrous sur l'ensemble des écrous
- EN : Fix the nut covers on all the nuts
- DE : Montieren Sie die Kappen auf allen Muttern
- ES : Coloque los embellecedores en todas las tuercas
- IT : Applicare i copridado a tutti i dadi
- NL : Bedek alle moeren met de moerkapjes
- PT : Colocar proteções de porcas em todas as porcas



RESULTAT / RESULT