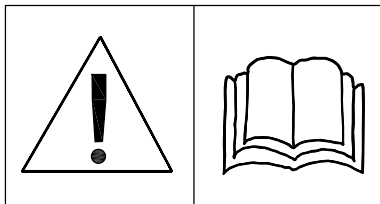


**DANCOVER<sup>®</sup>**



Manual  
til  
Markise m/halvkassette  
og  
Markise m/fjernbetjening

# Forholdsregler og sikkerhedsadvarsel for installation og drift



ATTENTION. LÆS VENLIGST DENNE BRUGSANVISNING, FØR DU TAGER PRODUKTET I BRUG.

Attention! ⚠

Før markisen åbnes, skal alle fastgørelsesbolte og sikkerhedsanordninger være installeret og spændt korrekt.

Luk altid markisen i regnvej, stormvej og når den ikke anvendes.

Manglende overholdelse af anvisningerne kan medføre materielle og konstruktionsmæssige skader på markisen.

Forlængerarmene står under højt tryk og kan også medføre alvorlige personskader og materielle skader, når de pludselig åbnes.

Forsøg aldrig selv at skille markisen ad eller reparere den. Kontakt en kompetent tekniker for hjælp.

## Symbolforklaring:

⊘ Betyder det er forbudt

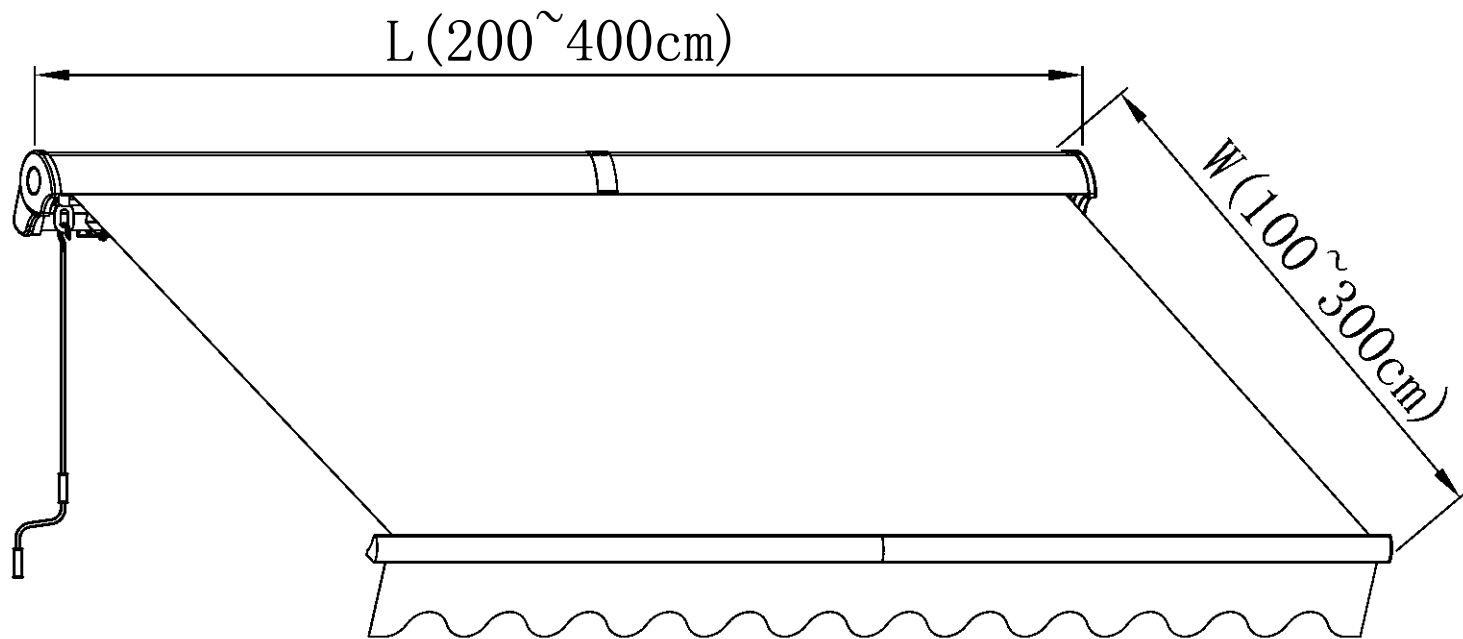
⚠ Betyder vigtigt


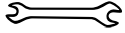
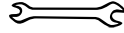
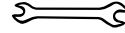
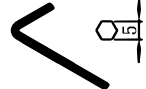



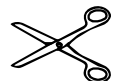


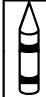
- ⊘ Installer den aldrig på høje og blæsende steder, da markisen kan falde ned og forårsage personskade.
- ⚠ Når du er klar til at pakke markisen ud og samle den, skal du sørge for, at du har det rette værktøj, tilstrækkelig bemanding (2 personer foreslås) og plads samt et rent og tørt område til at udføre installationen.
- ⚠ Brug den ikke på steder, der har vibrationer eller impulser.
- ⚠ Installationen kan udføres af ikke-professionelle, forudsat at instruktionerne følges korrekt. Skulle du have problemer under monteringen, bedes du kontakte en kvalificeret person for at få hjælp.
- ⚠ Brug venligst alle skruer og møtrikker korrekt under installationen, da det er meget farligt, hvis du efterlader det løst.
- ⊘ Vær forsigtig med fingrene under installationen.
- ⚠ Brug den ikke på steder med høj temperatur, såsom vægge i nærheden af ovne.
- ⚠ Hæng ikke noget på stellet eller på forlængerarmene, da markisen kan falde ned og forårsage skade eller personskade.
- ⊘ Brug den aldrig på regnfulde og blæsende dage.
- ⊘ Brug den aldrig til andre formål.
- ⊘ Drift under frostvej kan beskadige markisen.
- ⊘ Luk venligst markisen i blæsende og regnfulde dage.
- ⊘ Ingen ændring af markisen af nogen art er tilladt.
- ⚠ Sørg for, at der er den nødvendige plads omkring markisen, når du ruller den ud og ind.
- ⊘ Grill aldrig under markisen og antænd ikke ild i nærheden.
- ⊘ Åbn ikke markisen, når der udføres vedligeholdelse, såsom vinduespudding, i nærheden.
- ⚠ Tjek markisen hver 3. måned for at sikre, at alt er spændt korrekt og der ikke er skader på produktet.
- ⚠ Brug ikke markisen, hvis den skal repareres. Forsøg ikke selv at reparere produktet, men kontakt en kvalificeret person for reparation.


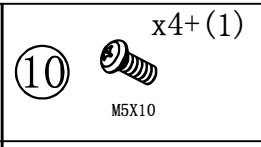
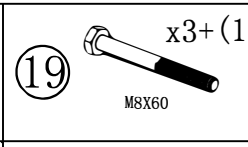

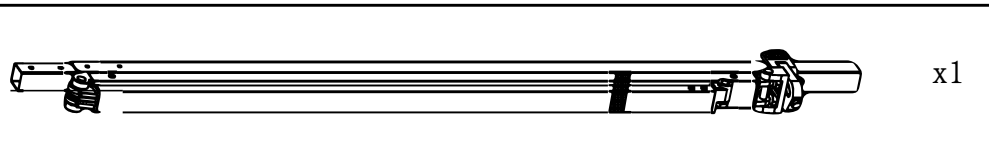
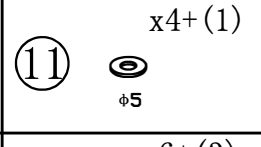
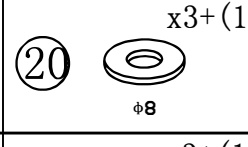
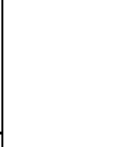
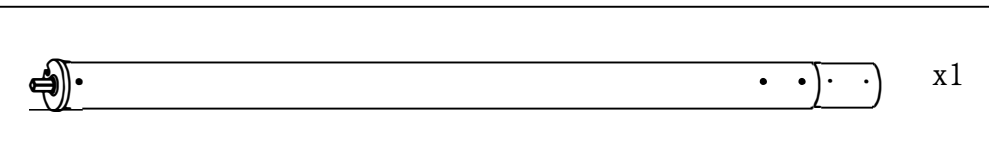
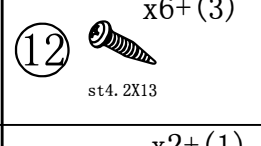
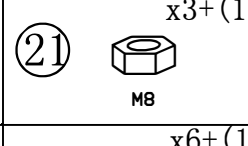
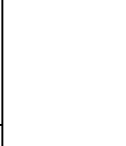
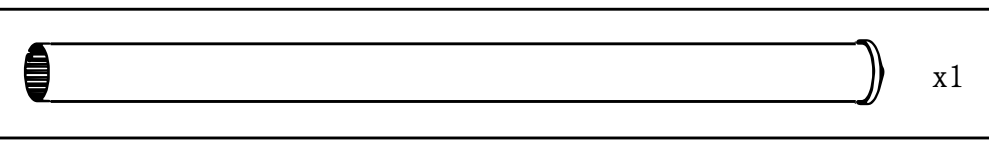
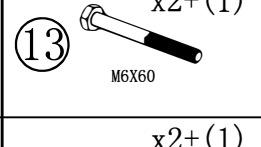
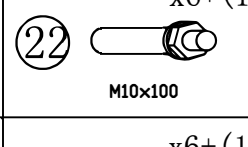
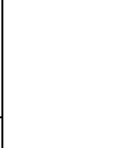
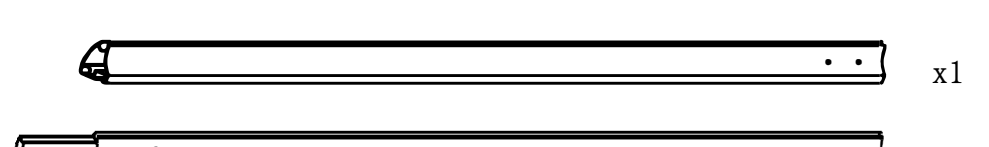
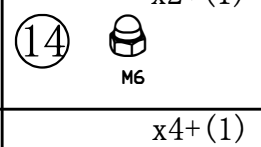
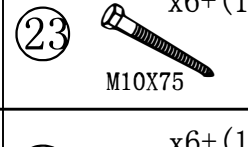
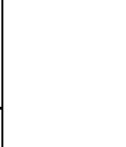
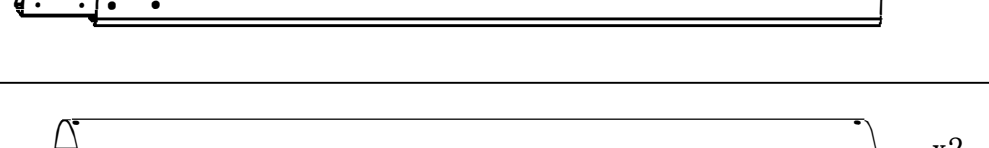
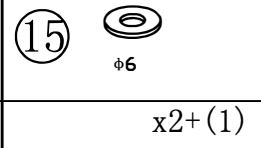
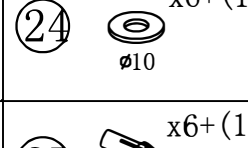
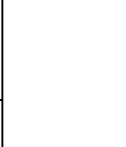
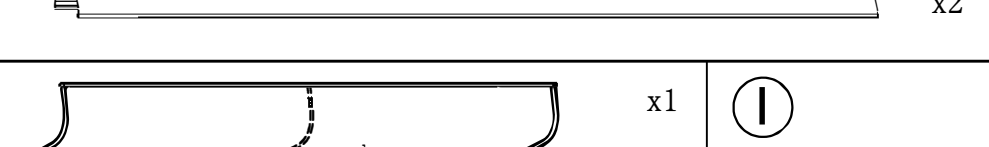
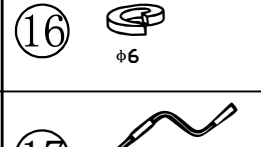
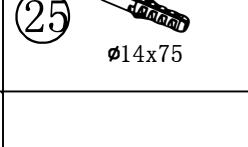
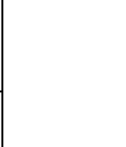
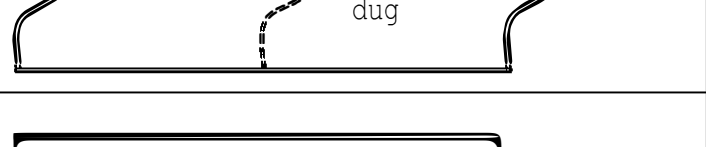
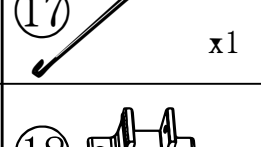
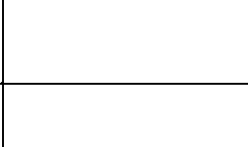
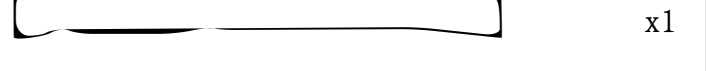



## Instruktioner før brug:

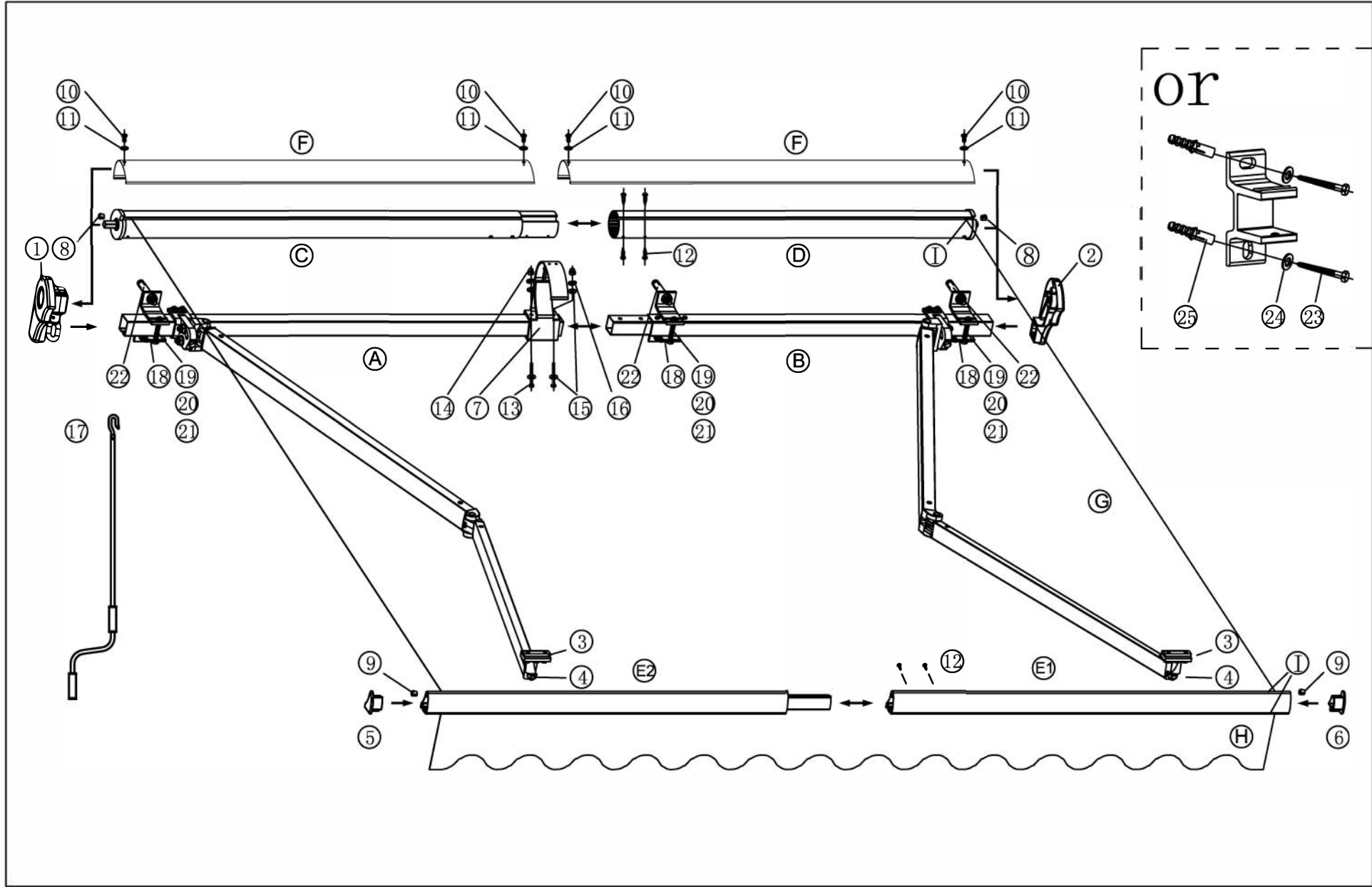
Markise med manuel betjening: Side 1-20

Markise med fjernbetjening: Side 21-26

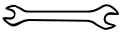


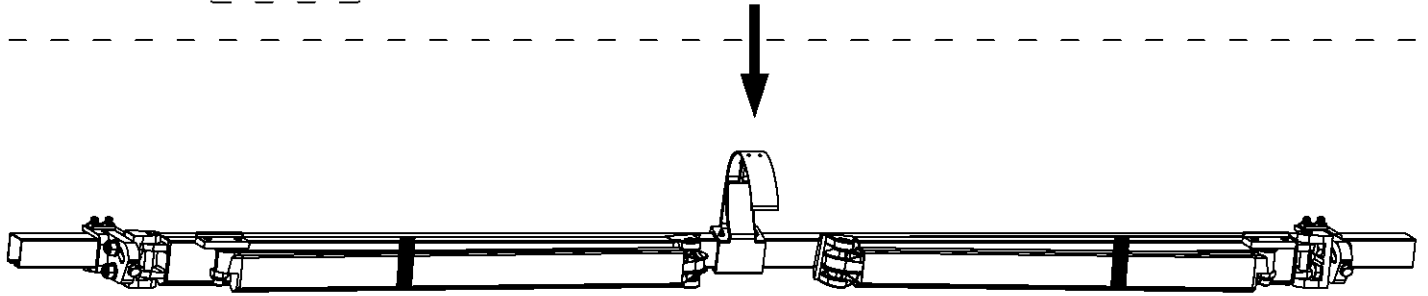
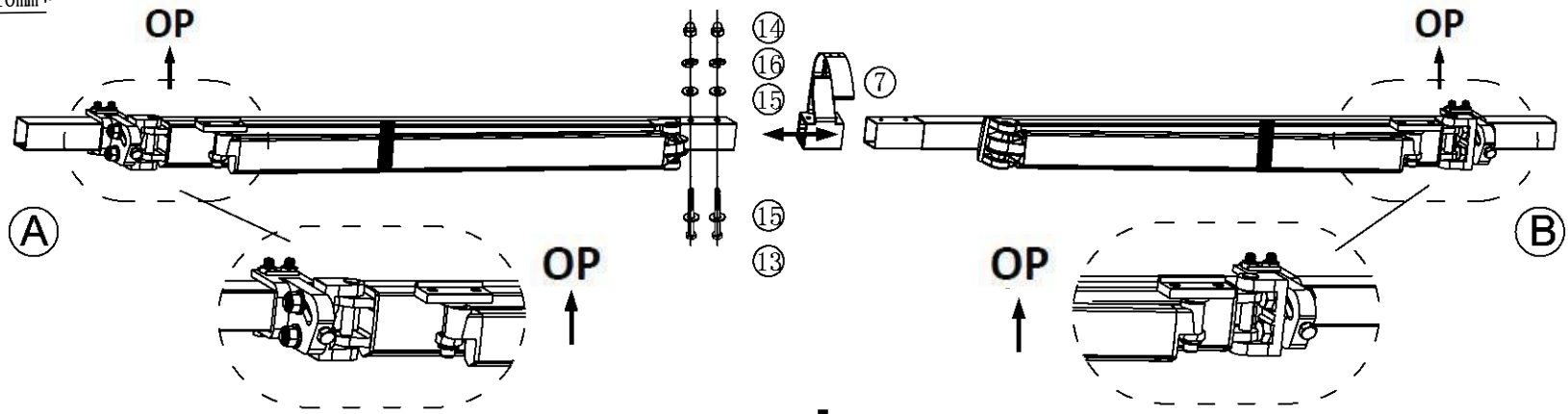
- |   |  |  |  |   |   |   |   |   |   |  |   |
|---|--|--|--|---|---|---|---|---|---|--|---|
|  x2<br>>1.5m |  x2<br>10mm |  13mm |  17mm |  |  |  |  >5m |  |  |  14mm |  |
|---|--|--|--|---|---|---|---|---|---|--|---|

A		x1		 M5X10	 M8X60
B		x1		 φ5	 φ8
C		x1		 st4. 2X13	 M8
D		x1	 M12	 M6X60	 M10x100
E1		x1		 M6	 M10X75
E2		x1		 φ6	 φ10
F		x2		 φ6	 φ14x75
G	 dug	x1	 st4. 2X10		
H		x1	 st2. 9X8		
			 plast reb	x3	



Ⓐ x1	Ⓑ x1	⑦ x1	⑬ x2	⑭ x2	⑮ x4	⑯ x2
------	------	------	------	------	------	------

 x2  
10mm



**C**

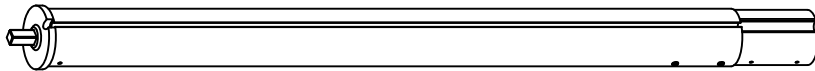
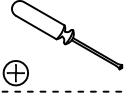
x1

**D**

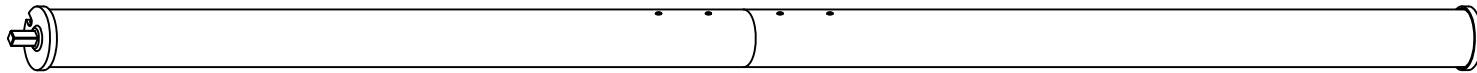
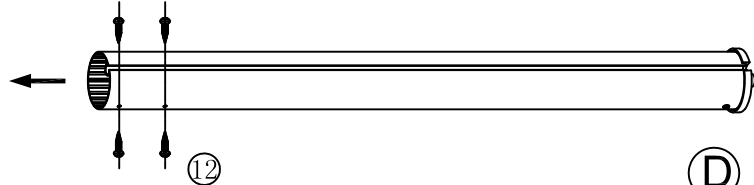
x1

**12**

x4



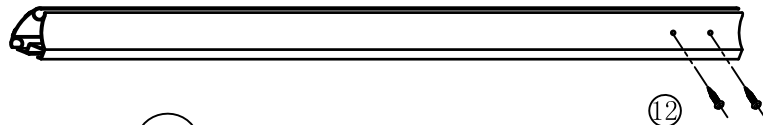
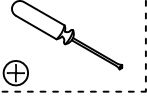
**C**



E1 x1

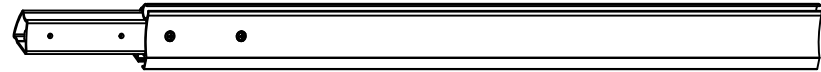
E2 x1

12 x2

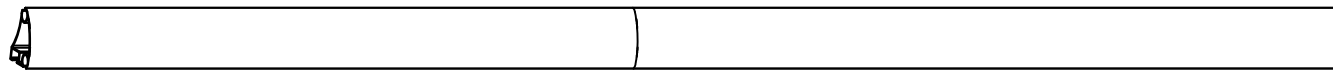


E1

12



E2



E2

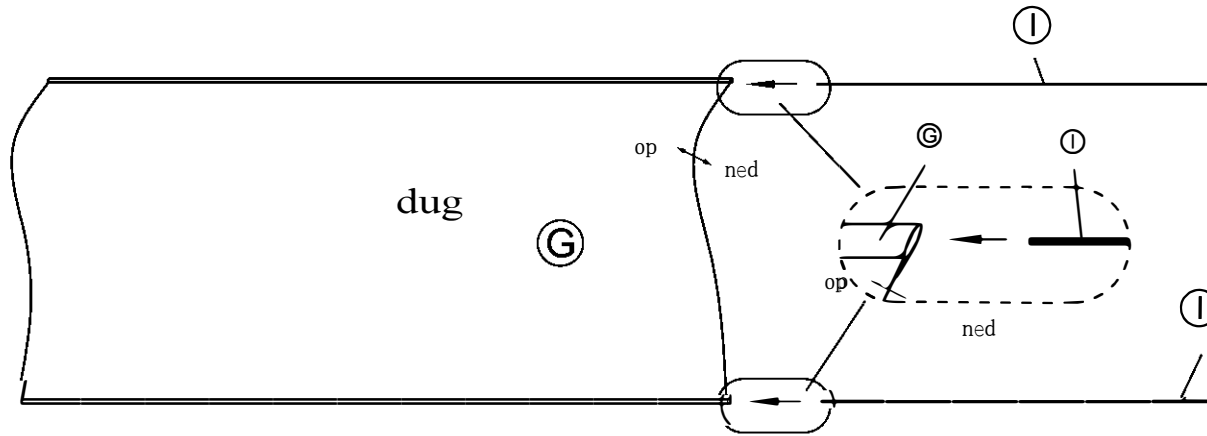
E1



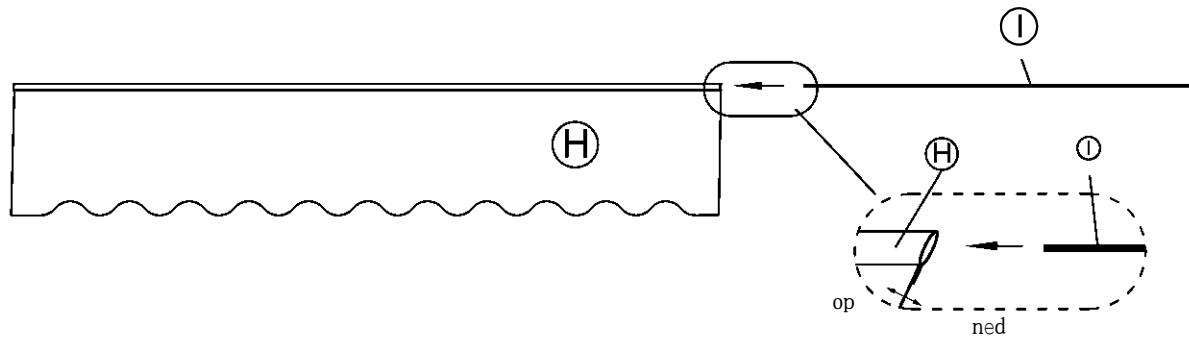
ⓐ x1

ⓑ x1

ⓒ x3



4.1



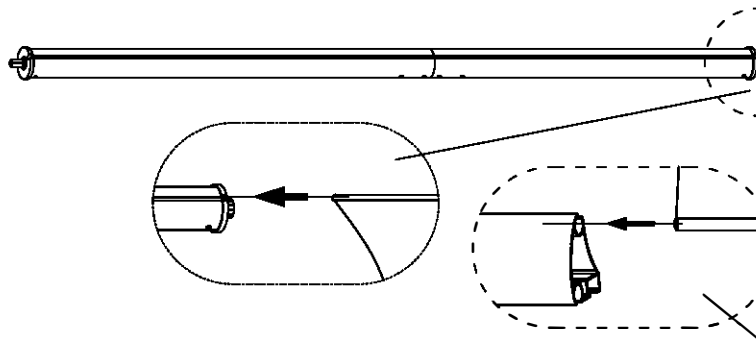
4.2

**4.1** x1

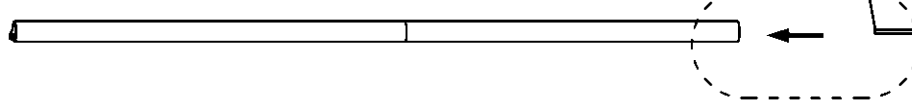
**2** x1

**3** x1

**2**



**3**



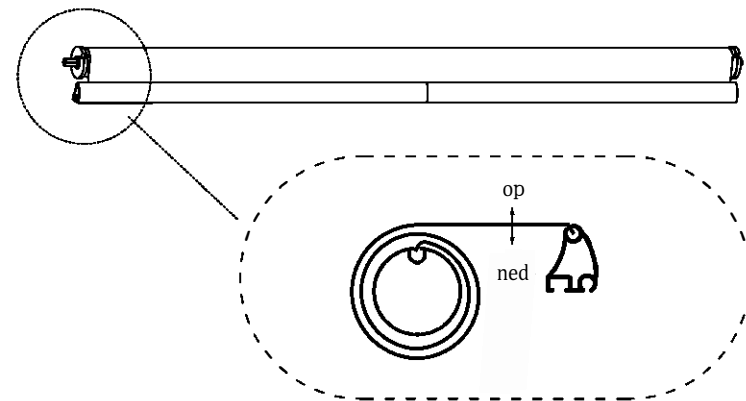
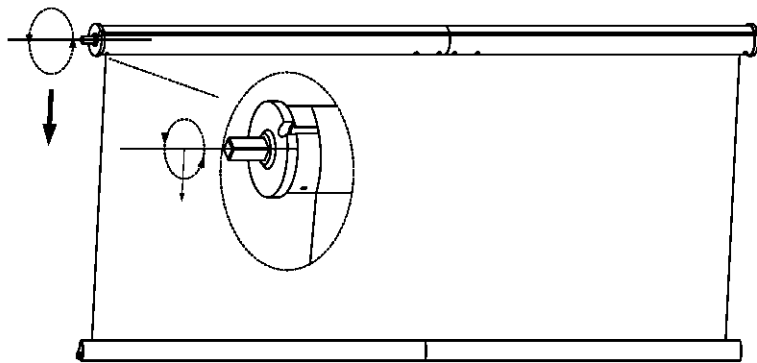
**4.1**

dug

Ⓒ

up

down



**5**

**5**

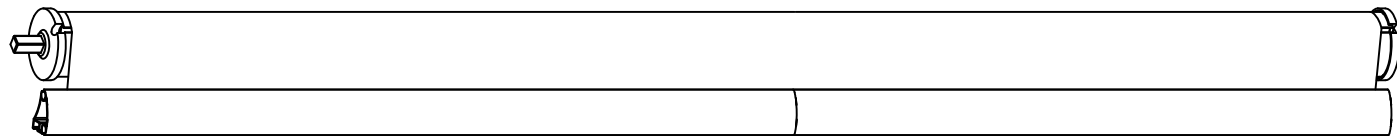
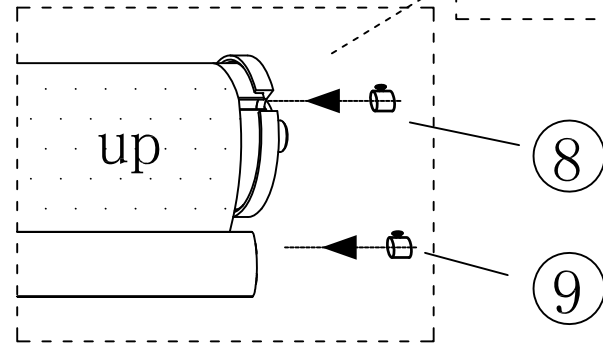
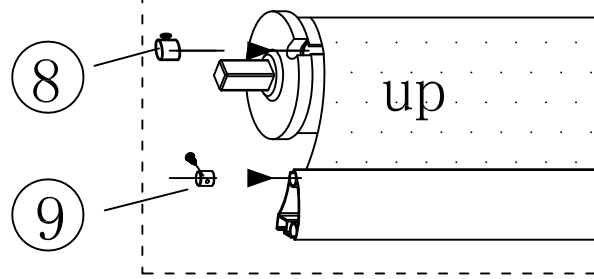
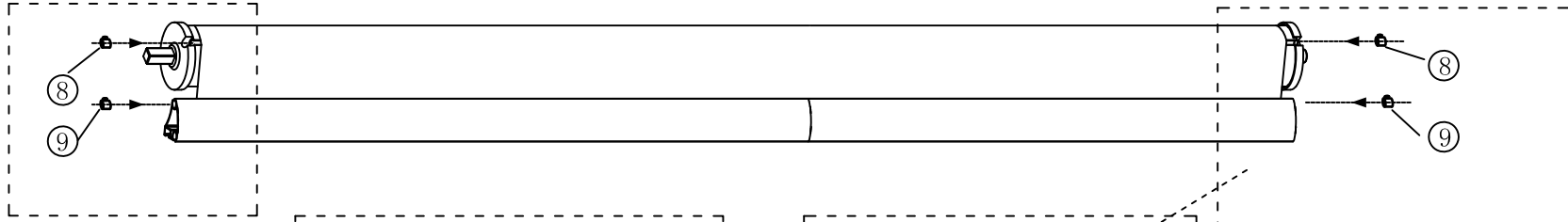
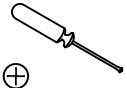
x1

8

x2

9

x2



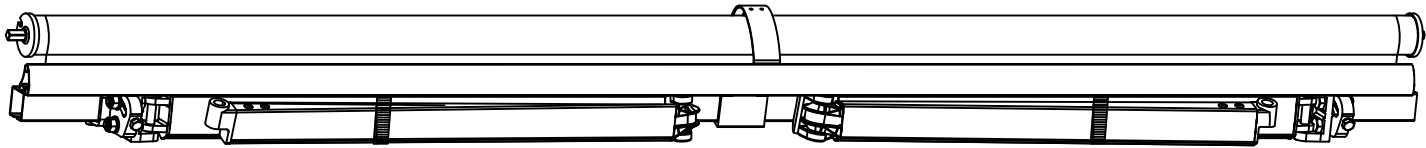
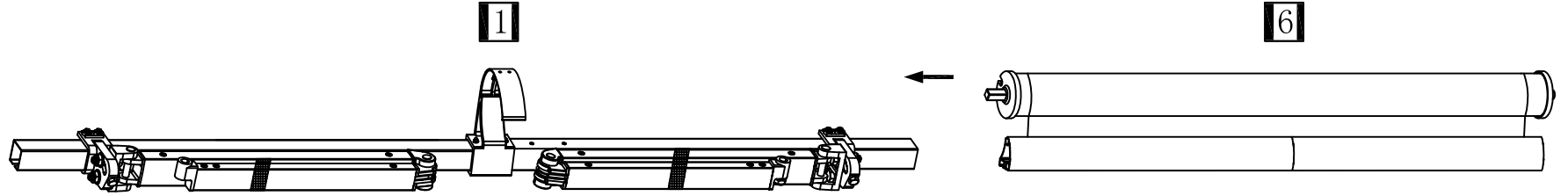
**6**

1

x1

6

x1



7

**7**

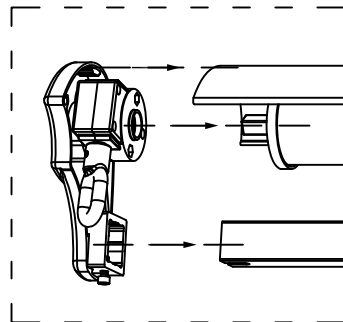
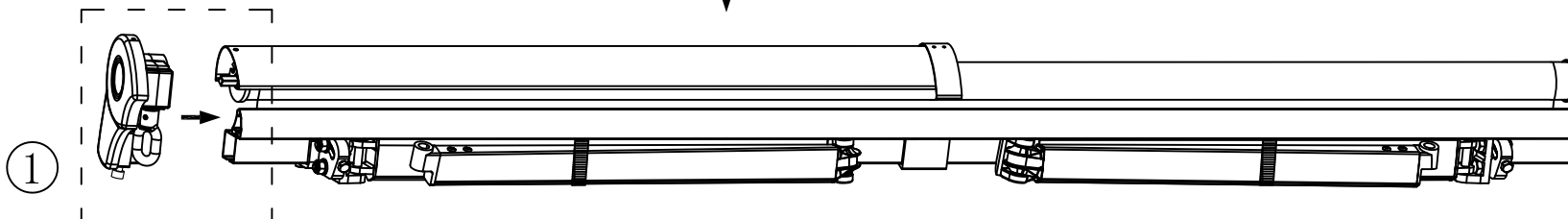
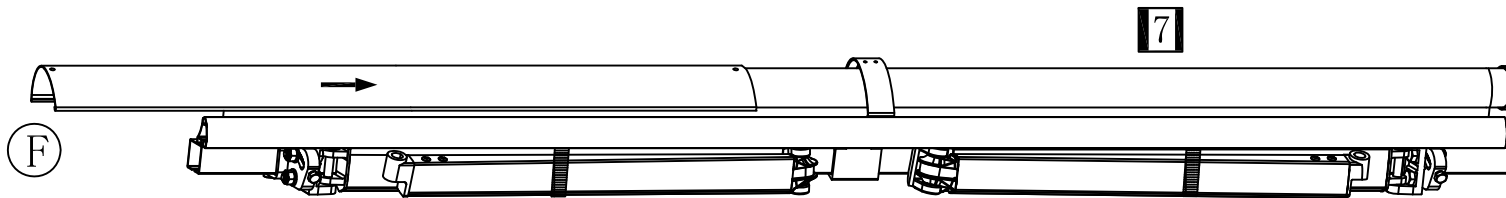
x1

(F)

x1

(1)

x1



**8**

8

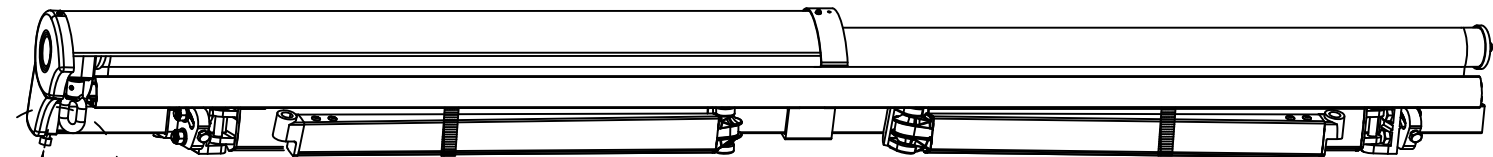
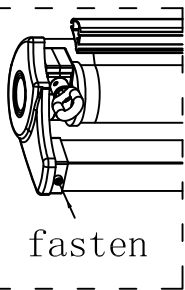
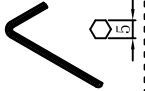
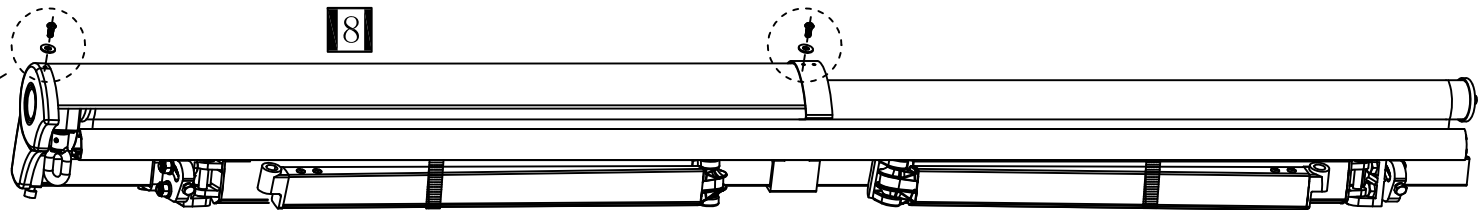
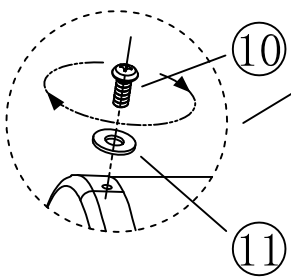
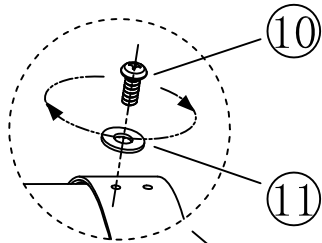
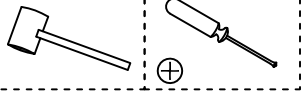
x1

10

x2

11

x2



9

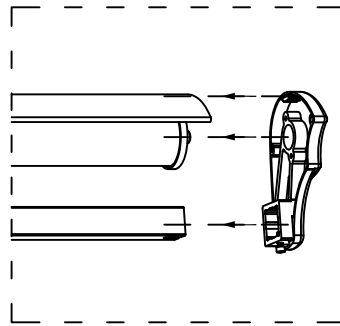
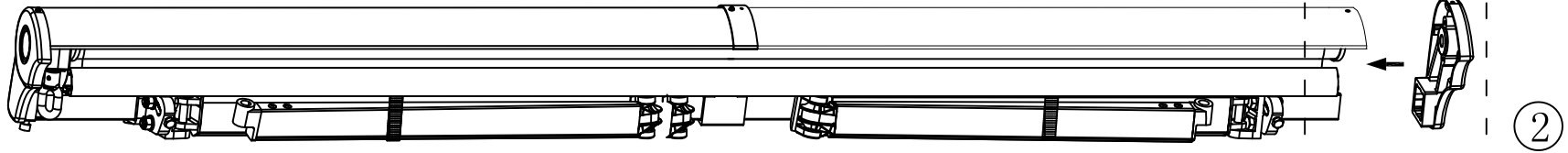
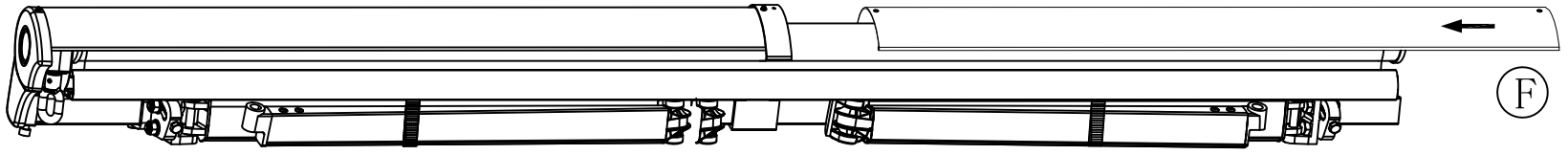
x1

F

x1

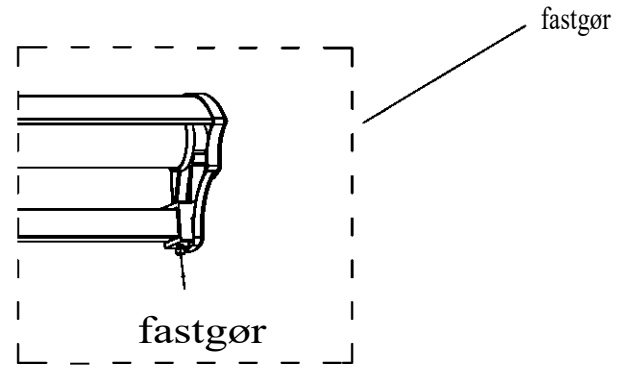
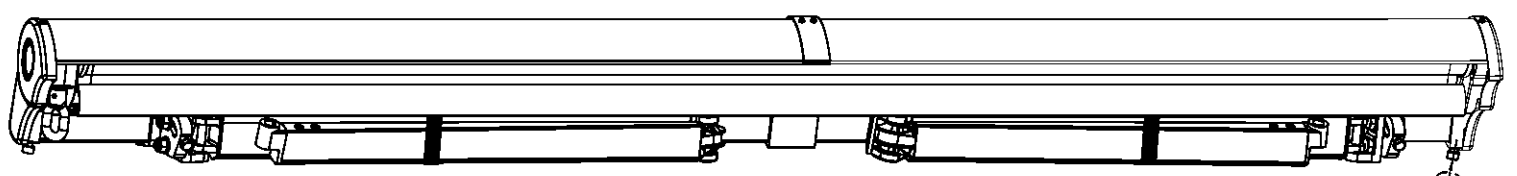
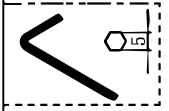
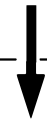
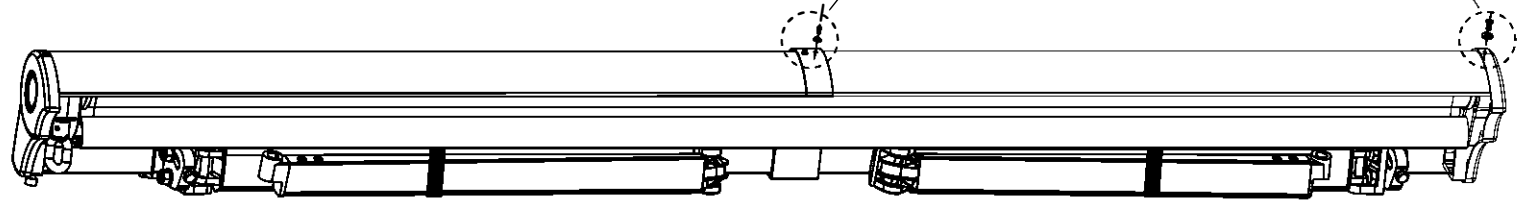
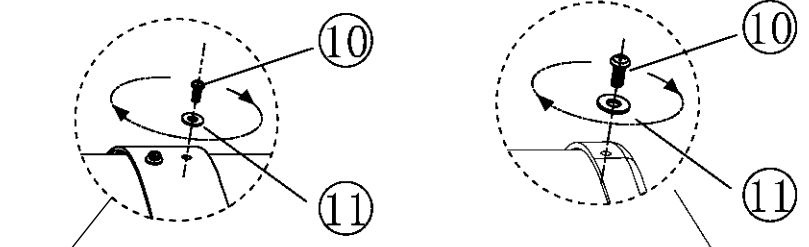
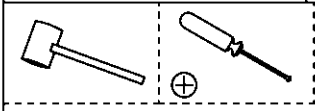
2

x1



10

<b>10</b>	x1	⑩	x2	⑪	x2
-----------	----	---	----	---	----

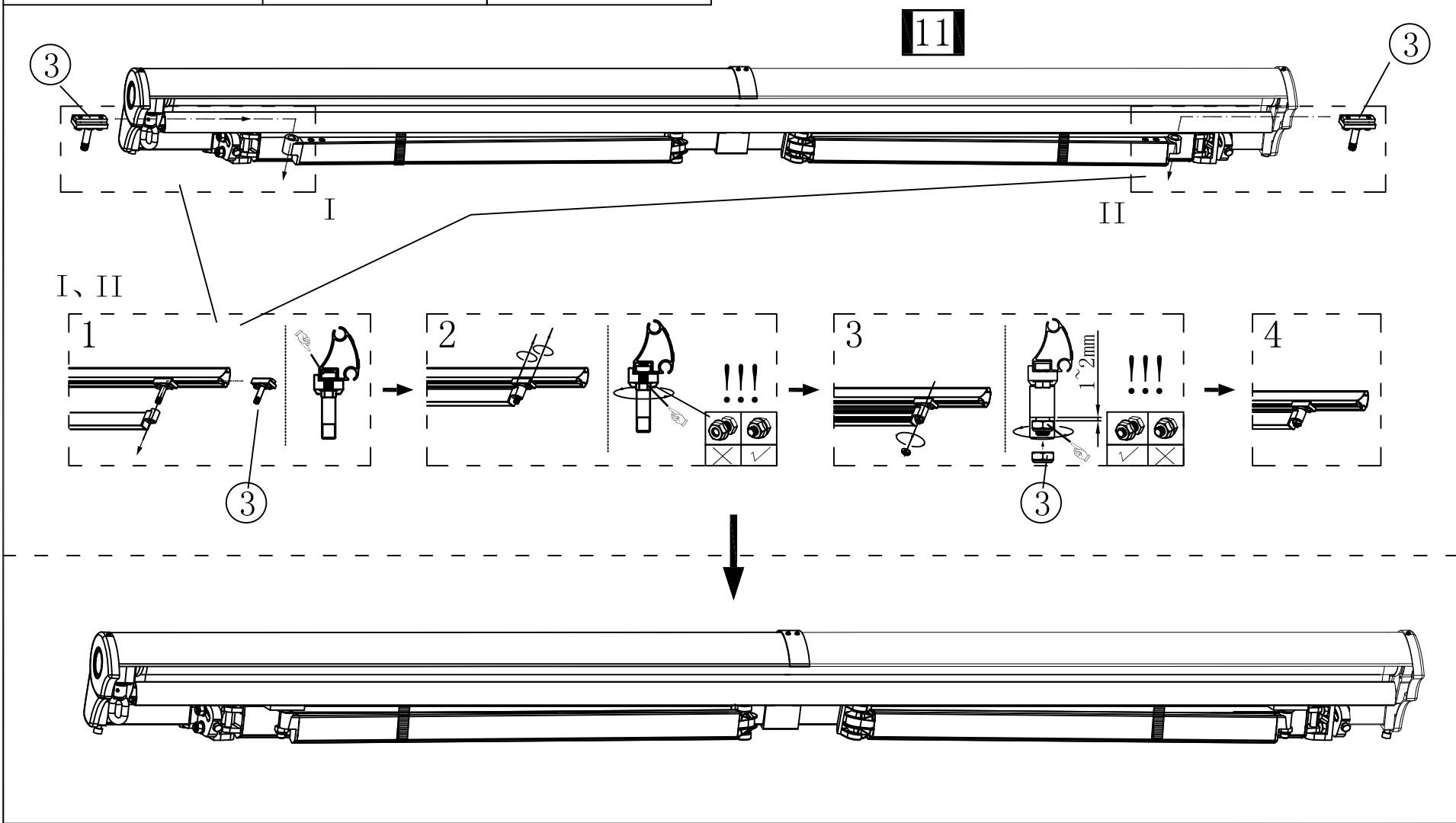




**11** ×1

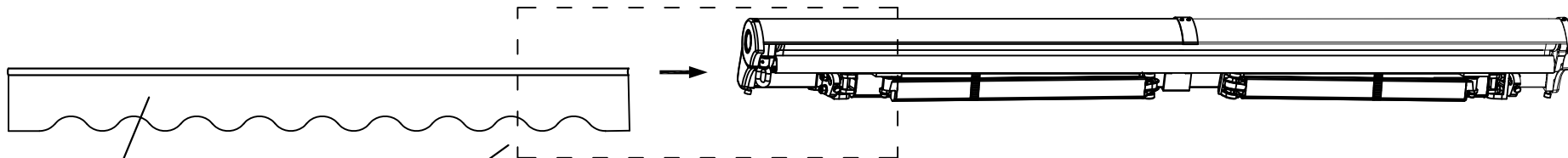
③ ×2

④ ×1

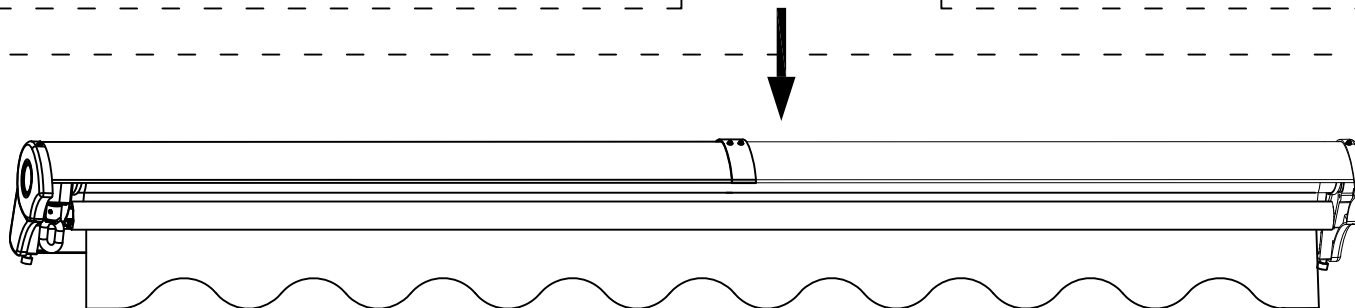
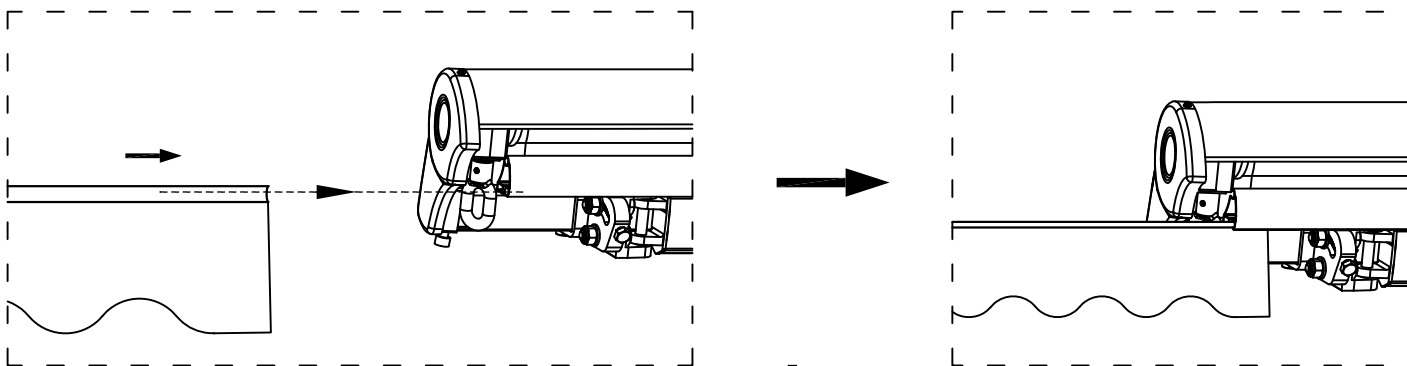


**12** ×1

**4.2** ×1



**4.2**



13

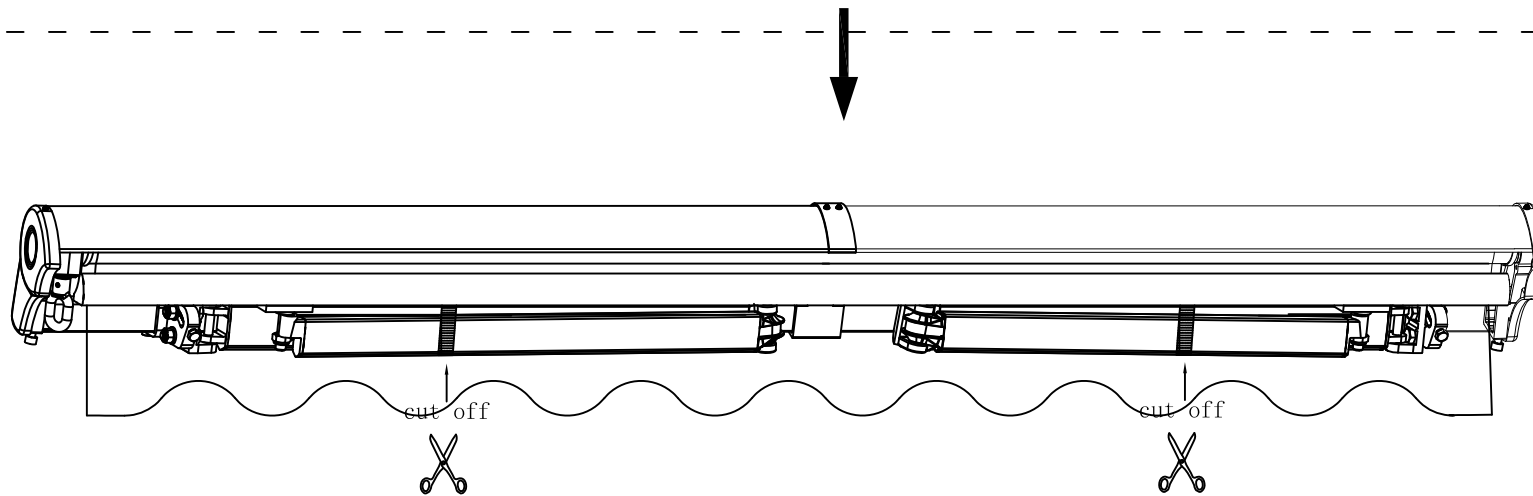
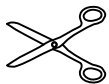
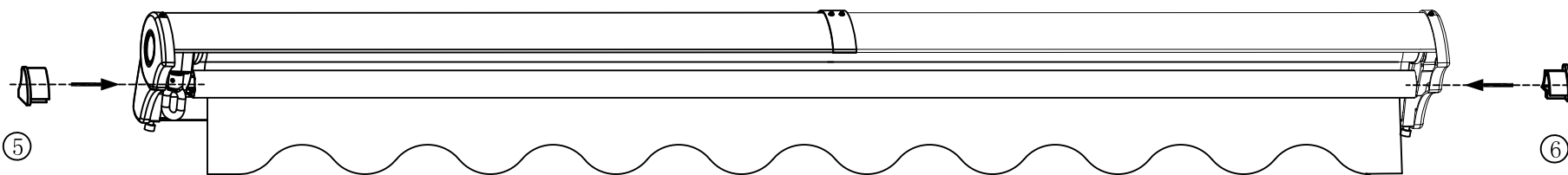
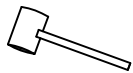
x1

5

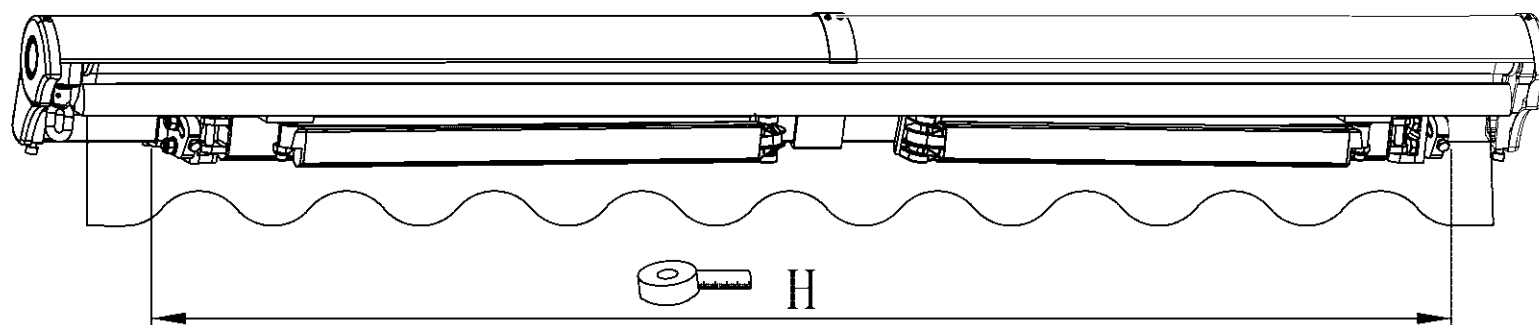
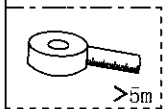
x1

6

x1

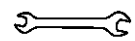
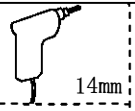


Monteringen er færdig!

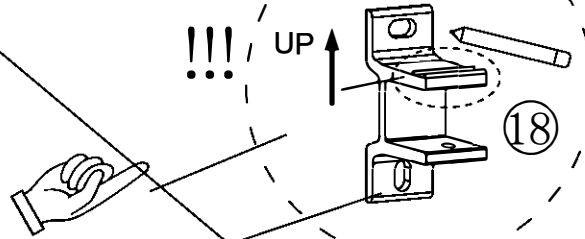
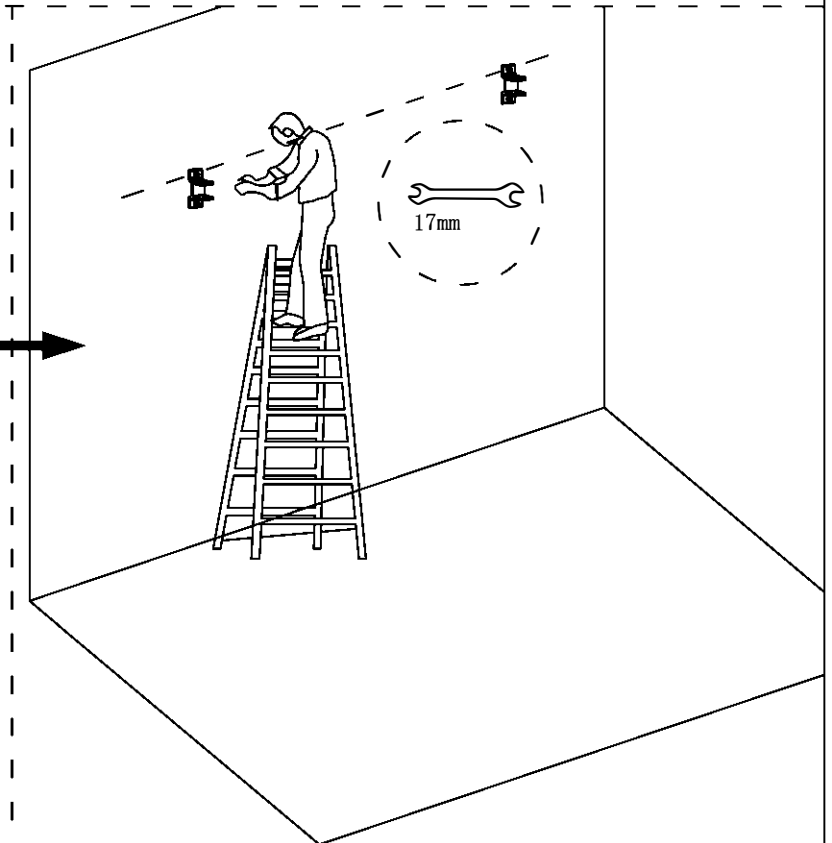
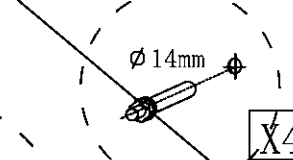
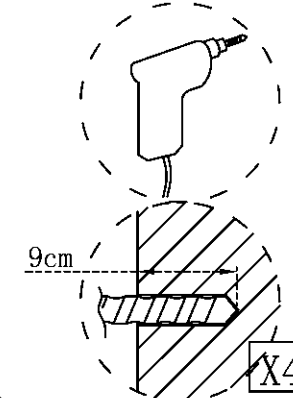
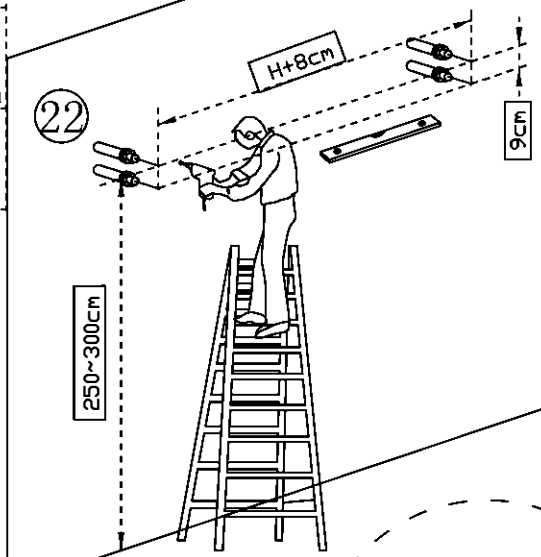
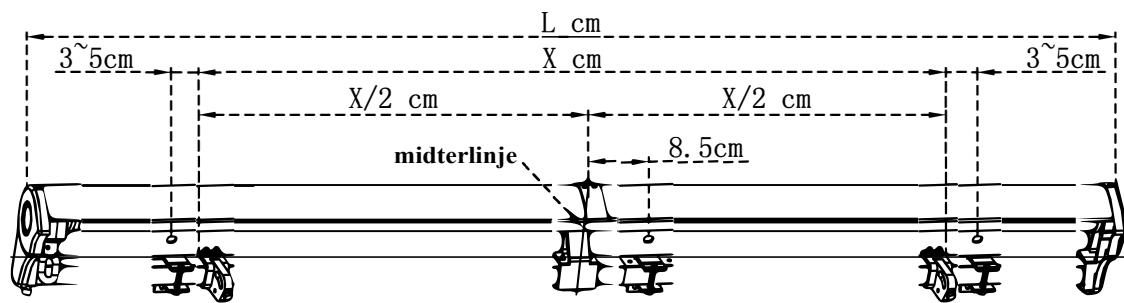
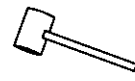
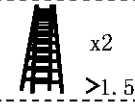


⑱ x2/3

㉒ x4/6



17mm



14

x1

19

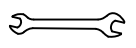
x2

20

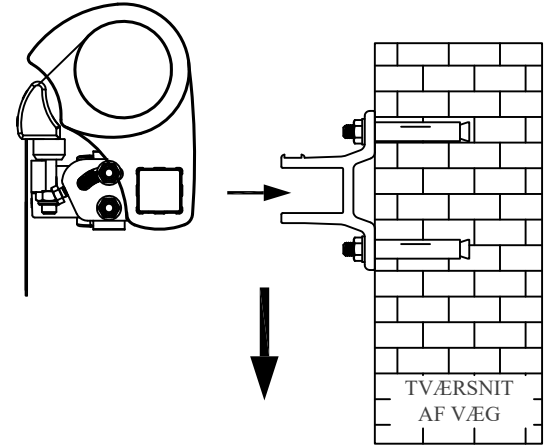
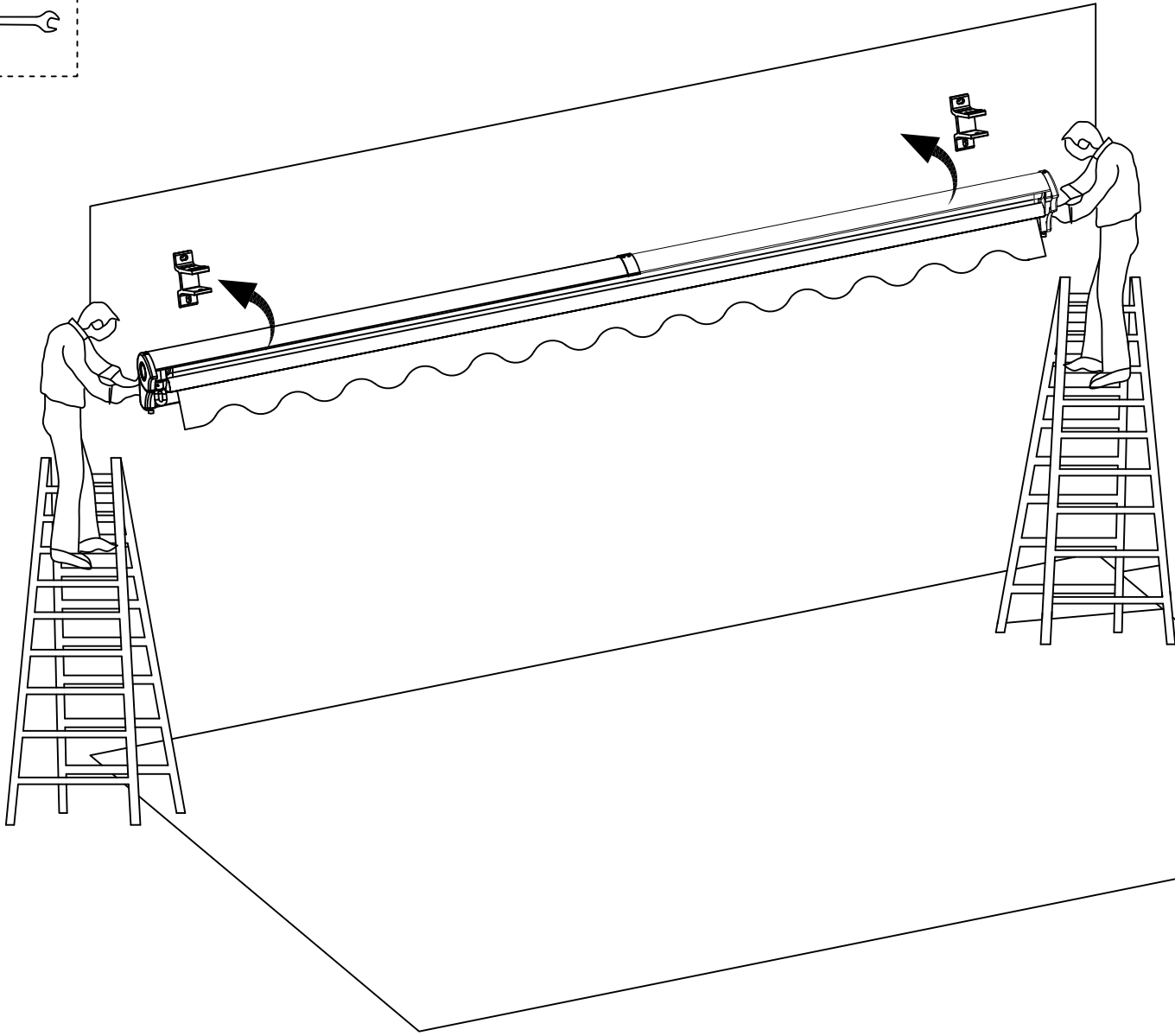
x2

21

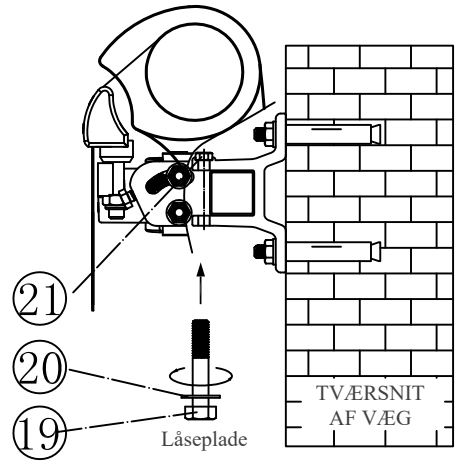
x2



13mm



TVÆRSNIT  
AF VÆG



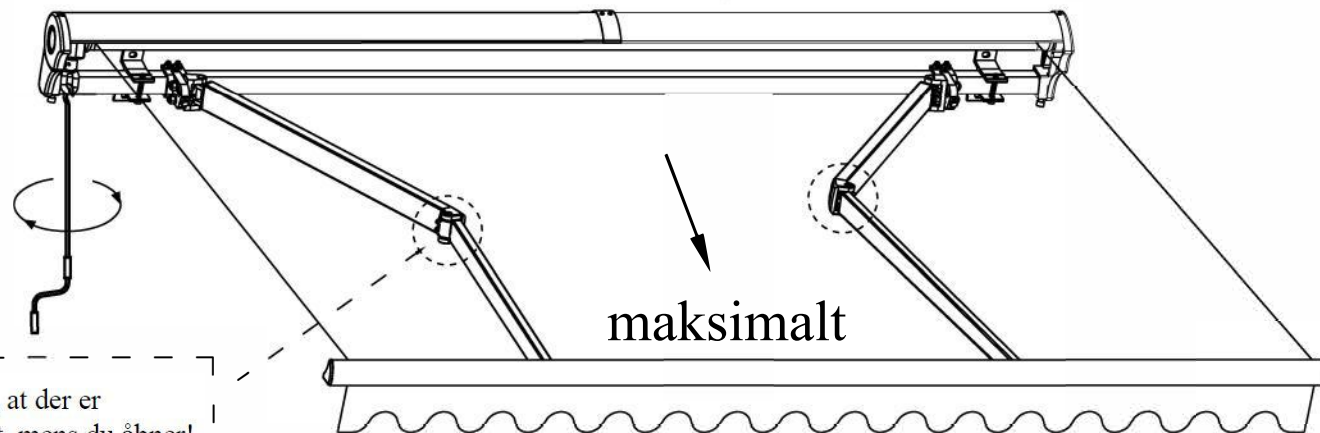
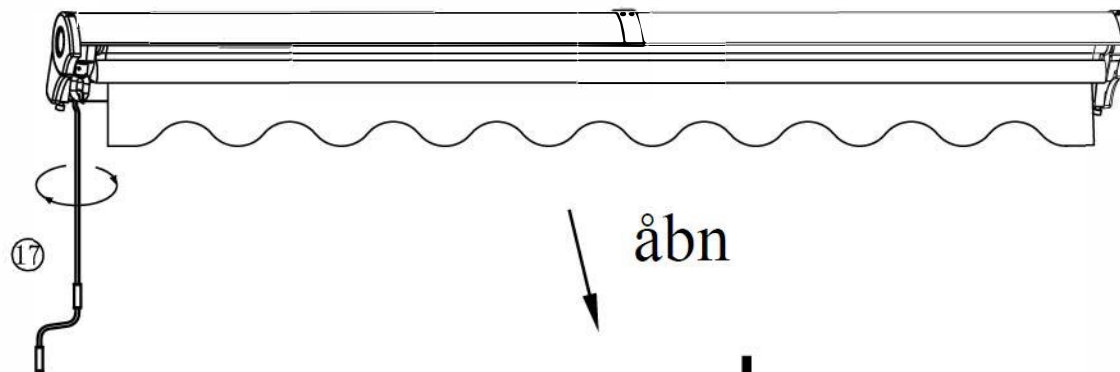
TVÆRSNIT  
AF VÆG

**17**

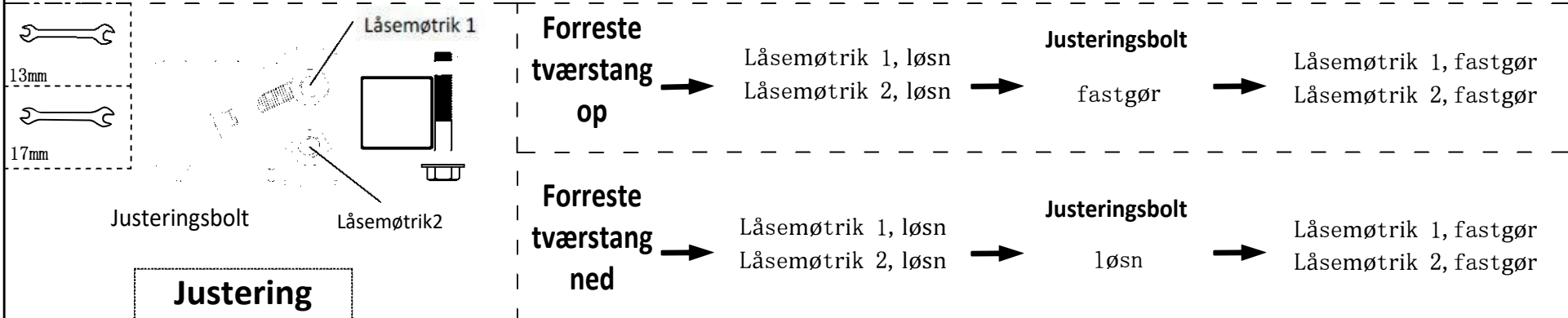
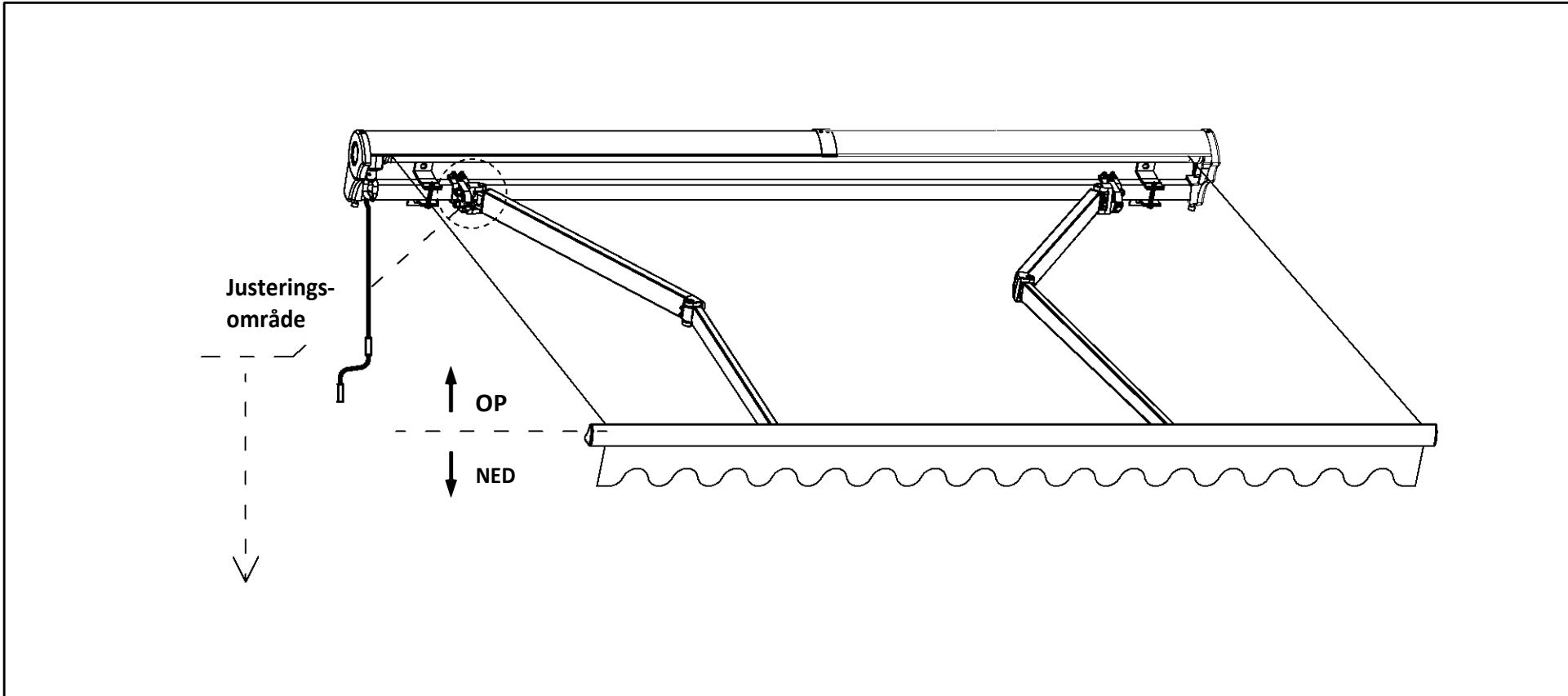
x1

17

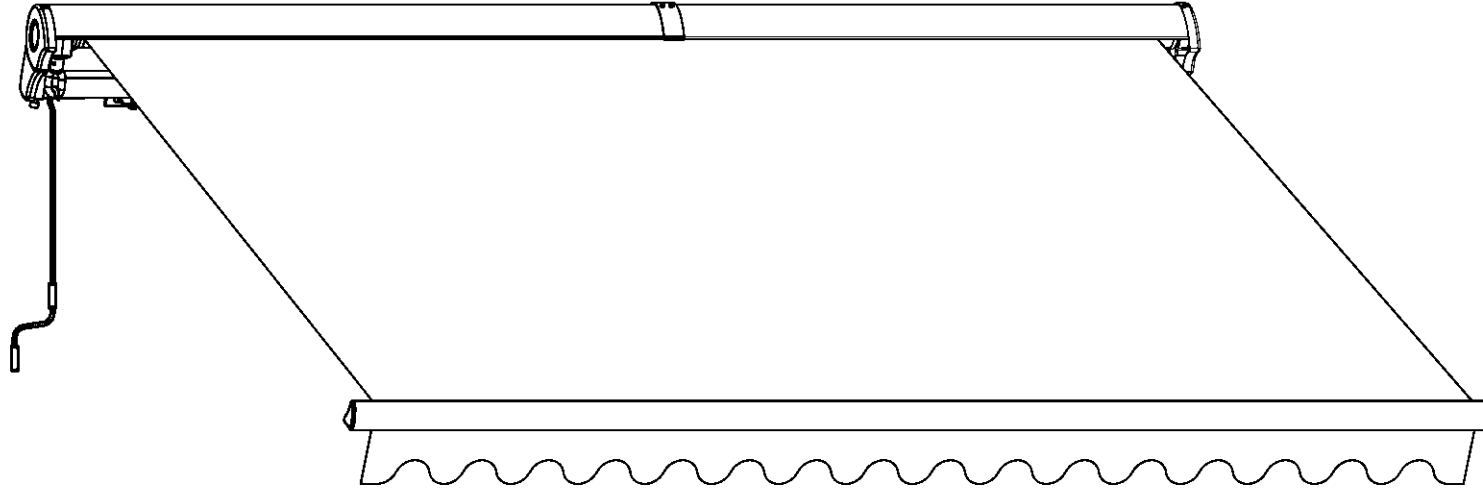
x1



Bemærk: sørg for, at der er plads til armleddet, mens du åbner!

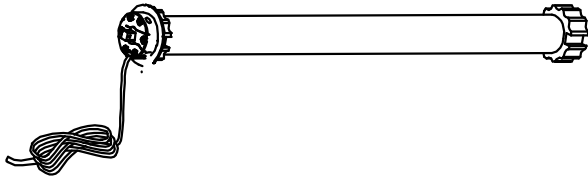






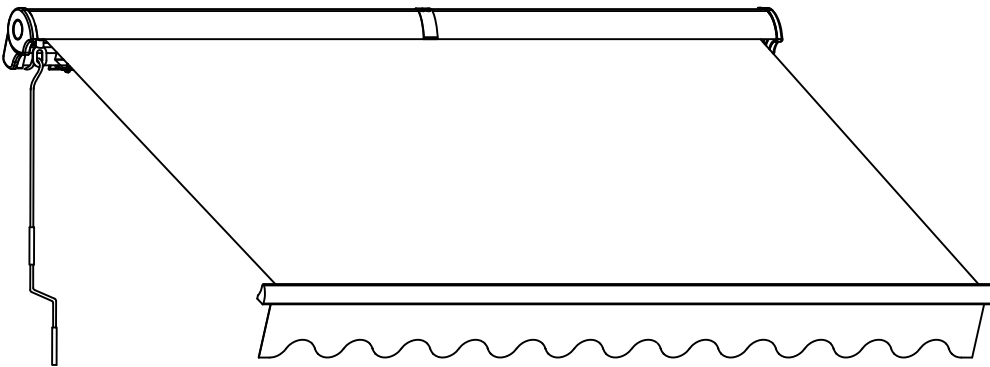
Tak!

# Markise med fjernbetjening



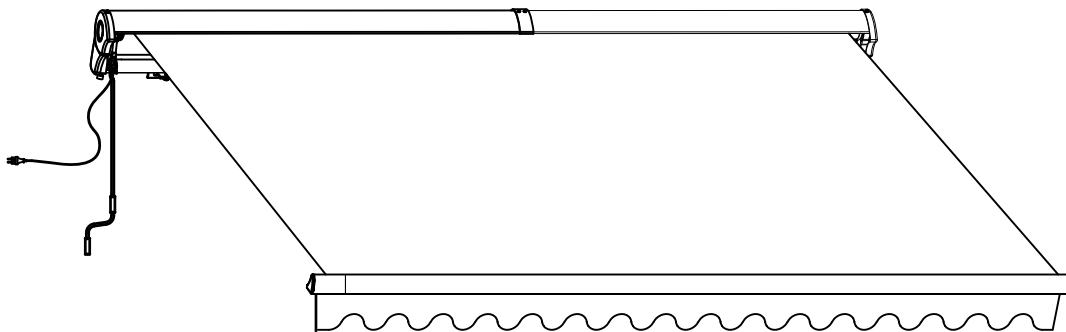
Motor

+



Manuel markise


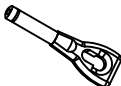


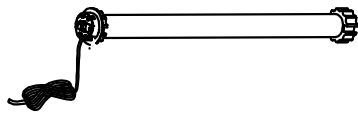
||



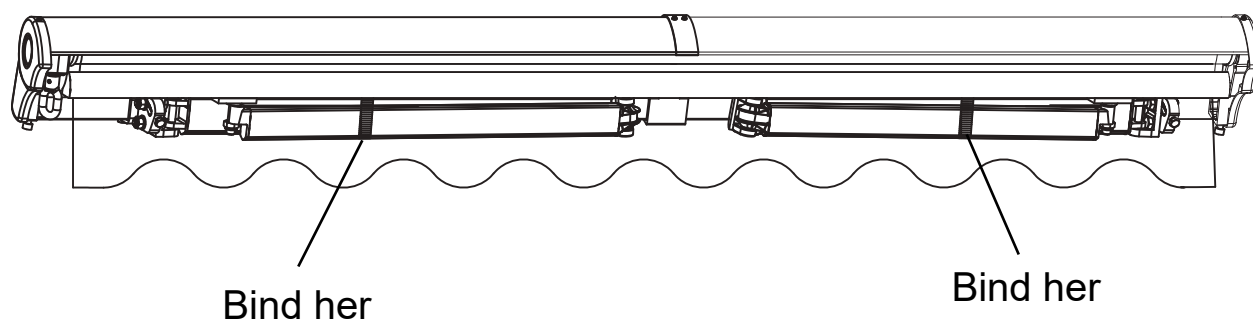
Markise med motor

# Ændring af manuel markise til markise med motor

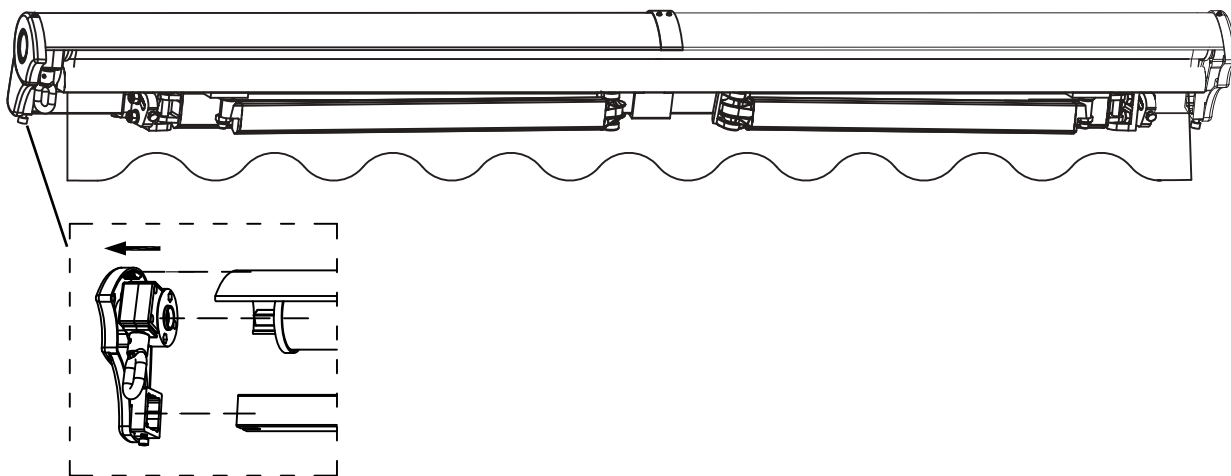
## Dele i motorpakken

17		x1
18		x1
19		x1
23		x1
24		x1

## Trin 1: Bind markisens forlængerarme

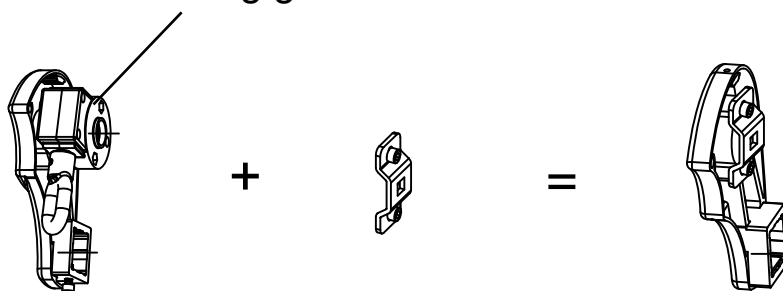


Trin 2:

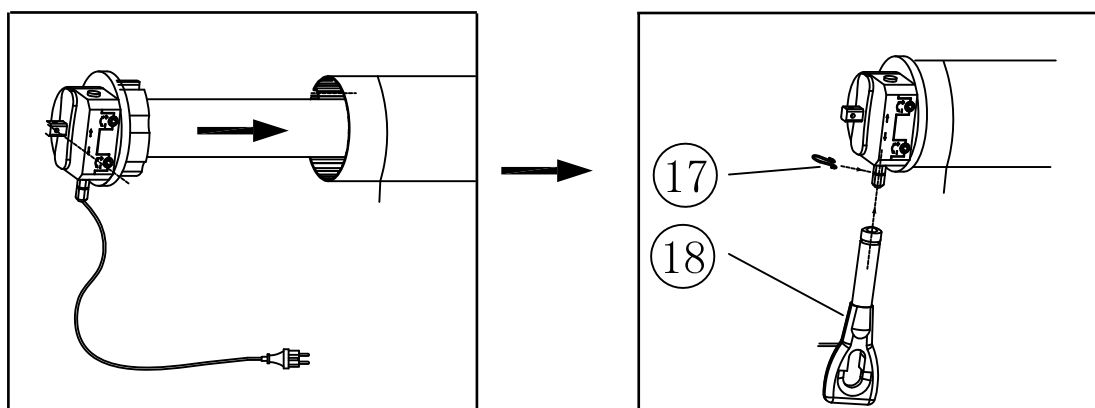


Trin 3:

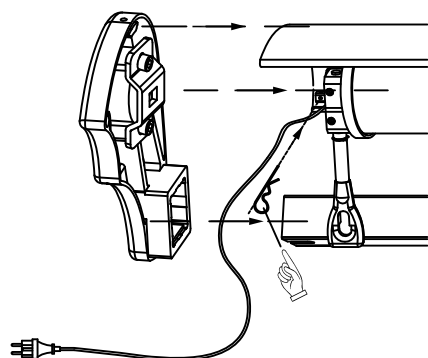
Tag gearkassen af som det første



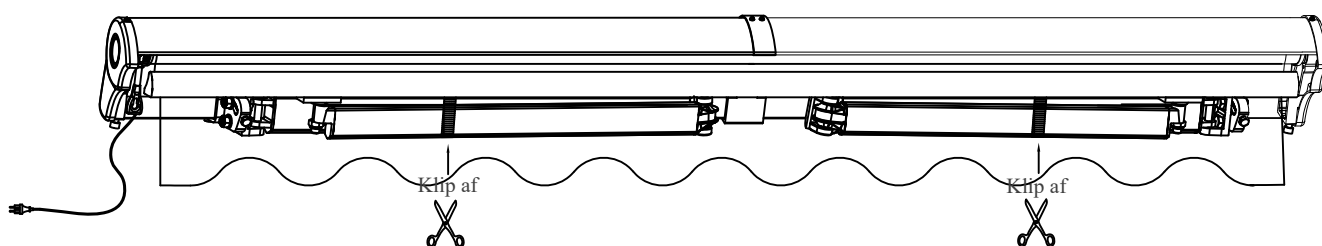
Trin 4:



Trin 5:

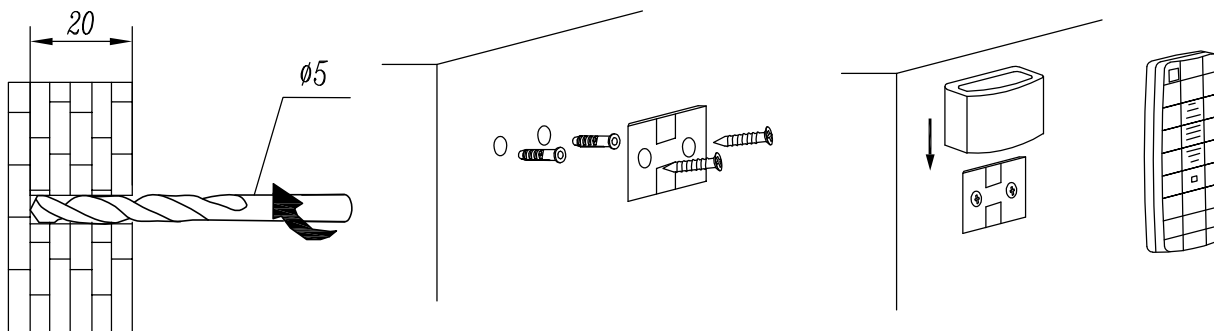





Trin 6:

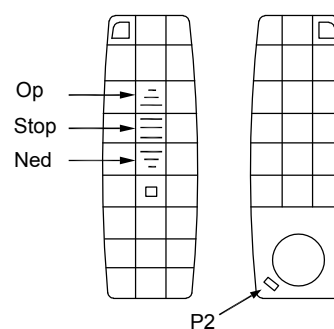


Monteringen er færdig!

## Fjernbetjening

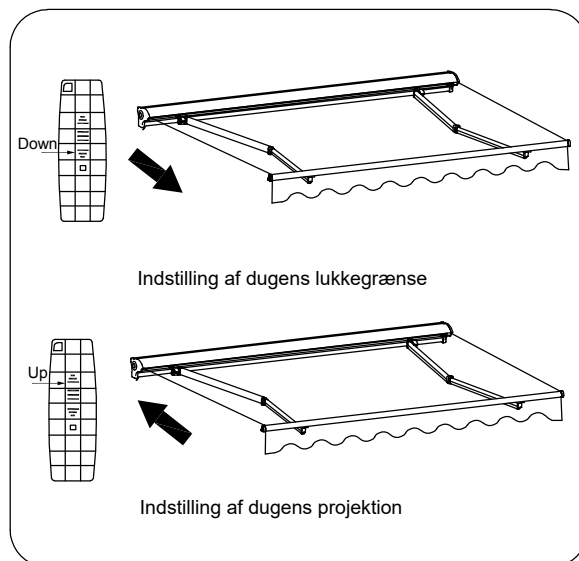
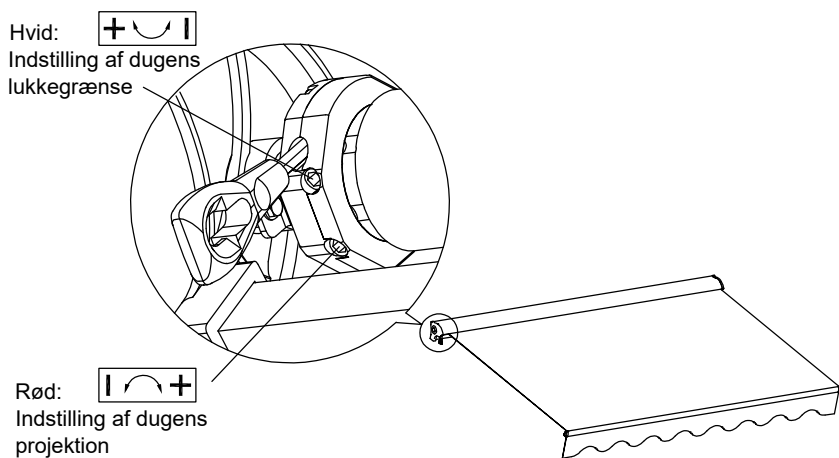


Knapper	Funktion
 Op	Træk tilbage/luk markisen
 Stop	Stop åbne-/lukkeproces
 Ned	Udtræk/åbn markisen



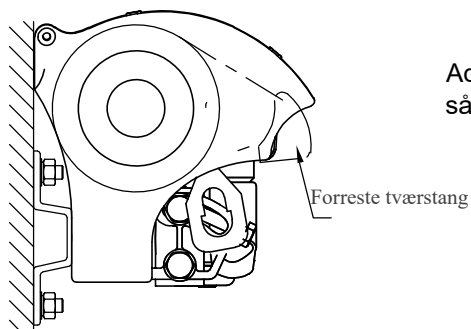
## Justering af bevægelsesgrænse

1. Kunden kan selv justere og indstille positionerne for dugens bevægelsesgrænse.
2. I henhold til motorens rotationsretning justeres bevægelsesgrænsen ved at bruge en 4 mm unbrakonøgle: retningen på "+" øger bevægelsesgrænsen, og "-" er for at reducere bevægelsesgrænsen.
3. Efter indstilling åbnes og lukkes markisen med kontakten og kontrolleres, om indstillingen er tilfredsstillende. Hvis ikke, gentag trin 2.

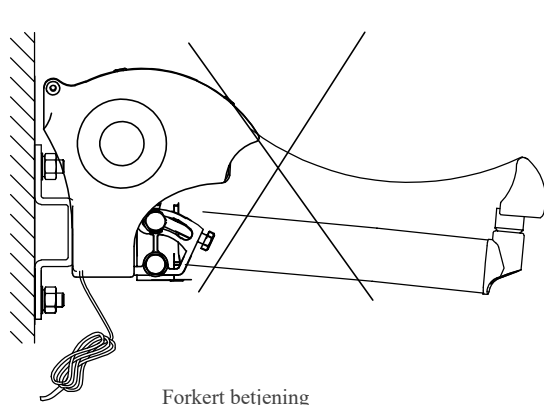


4. Efter indstilling åbnes og lukkes markisen med fjernbetjeningen og kontrolleres om indstillingen er tilfredsstillende. Hvis ikke, gentag trin 1.

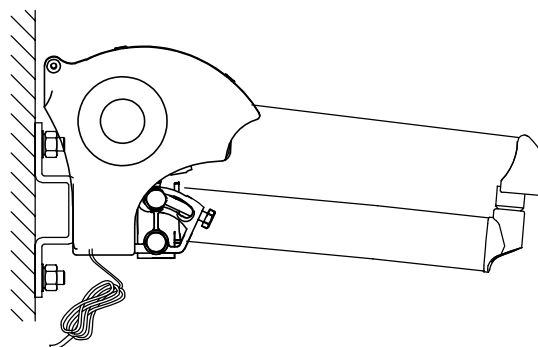
## Fejlbeskrivelse



Advarsel: Når den forreste tværstang rører rullen som vist på figuren, så prøv ikke at gøre dem tættere, ellers kan produktet blive beskadiget.



Forkert betjening

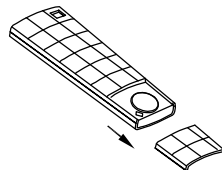
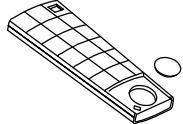
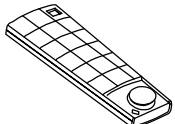


Korrekt betjening

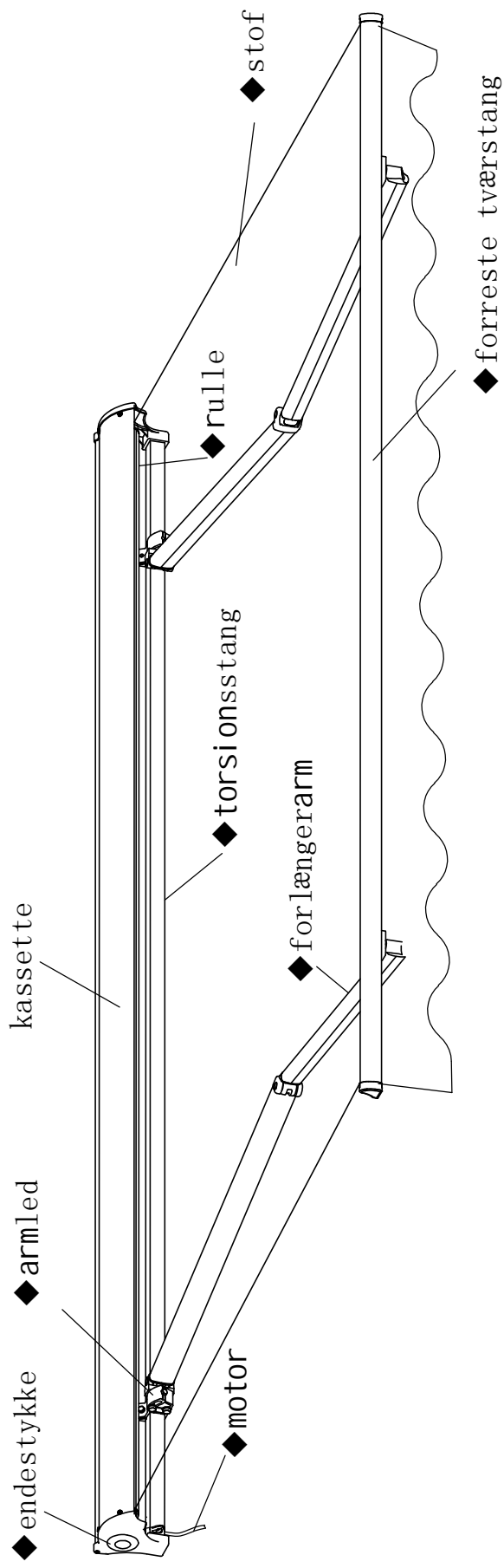
### Geninitialisering af fjernbetjeningen

Sluk for strømforsyningen i cirka 10 sekunder, og tænd derefter. Tryk på "P2"-tasten på fjernbetjeningen. Tryk derefter to gange på "UP"-knappen for at indstille tilbagetrækningen. Gentag ovenstående trin, men tryk denne gang på "DOWN"-knappen for opsætning af ekstraktion.

### Skift batterierne i fjernbetjeningen

1. Åbn låget på batteriet.	
2. Tag batteriet ud, bemærk hvordan batteriet vender.	
3. Sæt det nye batteri i. Luk låget på batteriet.	

## Navne på delene



### ※ Bemærk:

1. Når delene med ◆ er beskadigede, må du ikke bruge produktet, før de er udskiftet.



## Sikkerhedsanvisning

### Tak!

Tak fordi du har valgt en markise fra Dancover. Vi håber, at du vil få glæde af produktet. For at få mest muligt ud af din nye markise anbefaler vi, at du læser denne Sikkerhedsanvisning grundigt, før du går i gang med at samle og opsætte markisen!

### Attention!

Før du begynder at montere markisen, sørg venligst for at tjekke om du har alt, hvad du skal bruge ifølge partslisten i denne manual. Sørg for at du har modtaget alt og at der ikke er noget, der mangler eller er beskadiget. Hvis du mangler dele eller noget er beskadiget, så udfylder du en Reklamation på [Dancovershop.com](http://Dancovershop.com), før du begynder at montere markisen!

### Få en fagmand til at montere markisen

*For både din og andres sikkerhed er det afgørende, at du følger disse sikkerhedsanvisninger.*

For at montere markisen korrekt, kræver det en vis teknisk indsigt og viden. Har du ikke det, så kontakt en fagmand. Hvis du på nogen måde er i tvivl om noget af det følgende, så få en fagmand til at montere markisen:

1. Hvis du ikke er sikker på, hvorvidt du kan montere markisen der, hvor du gerne vil have den.
2. Hvis du ikke forstår manualen eller dele heraf.
3. Hvis du ikke har det værktøj, som opgaven kræver.
4. Hvis du ikke har den tekniske viden eller erfaring, som opgaven kræver.

### Mindst to personer til opgaven!

Det kræver mindst to voksne til at montere markisen, da den er både stor og tung. Forsøg aldrig at montere markisen alene! Falder markisen ned, kan den forårsage alvorlige skader på både personer og bygningen samt blive ødelagt. Endnu engang, få en fagmand til at gøre arbejdet!

Hold børn og kæledyr væk fra området, mens markisen bliver monteret og tilpasset. Markisen og de tilhørende beslag m.m. skal monteres på en plan betonmur eller stabil murstensvæg – og helst ikke på en pudset mur. Opdager du revner i muren, kontakt en fagmand. Har dit hus et ekstra lag på facaden som beklædning eller isolering, så skal du også have en fagmand til at vurdere, om man kan montere markisen på muren. Nogle gange er det blot et spørgsmål om at benytte nogle andre skruer og bolte, men endnu engang – lad evt. en fagmand afgøre det. Bruger du forkerte skruer og beslag, så kan det både være farligt og garantien dækker ikke!

Lav ikke om på designet eller funktionaliteten, da det kan ødelægge markisen. Igen, så dækker garantien ikke, hvis det sker.

## **Klip ALDRIG ledningen over!**

Monter altid markisen ifølge manualen. Klip aldrig ledningen på markisen over, da garantien vil bortfalde og du kan bringe dig selv og andre i fare. Sørg i stedet for at forlænge den eksisterende ledning ved at bruge en forlængerledning eller tilsvarende.

## **Sne og regn**

Vær venligst opmærksom på, at hvis du bruger markisen i meget koldt vejr, så kan den gå i stykker. Bruger du markisen i snevejr, risikerer du også at beskadige den. Når det regner, så anbefaler vi, at du ruller markisen ind, hvis den har et fald på under 14°. Rul også markisen ind, når det blæser.

Kravl aldrig op på markisen og hæng ikke noget op i markisen.

## **Attention!**

Det kræver mindst to voksne med en vis teknisk indsigt at montere denne markise. Sørg for at muren kan bruges til at fæstne en markise. Hvis du er i tvivl, så tal med en fagmand, da garantien ikke dækker, hvis du har monteret markisen på en mur eller tilsvarende, som ikke kan bære. Tjek to gange, før du borer huller til beslagene til markisen. Det er helt afgørende, at du beslutter, hvor markisen skal sidde, før du begynder at montere den. Hvis du skal montere markisen på en murstensvæg, så sørg for at bore hullerne i selve murstenene og ikke i fugerne, da disse ikke nødvendigvis er stærke nok til at holde markisen!

## **Forsikring**

Det er en god ide at sikre, at din husforsikring eller tilsvarende dækker din nye markise.

## **Information omkring garanti**

Dancovers garanti gælder kun ved almindelig brug af produktet, almindeligt slitage undtaget, og i overensstemmelse med de skrevne brugsanvisninger eller manualer. Garantien dækker ikke skader, som er opstået ved uheld, vold, misbrug eller ved at der er ændret ved produktet. Har du brug for at rengøre markisen på et tidspunkt, så brug et mildt rengøringsmiddel og lunkent eller koldt vand. Brug aldrig stærke rengøringsmidler eller kemikalier!

Besøg [dancovershop.com](http://dancovershop.com) for at få den seneste information om sikkerhed og garantier m.m.

## EU OVERENSSTEMMELSESERKLÆRING

Identifikation af fabrikanten:

Dancover AS  
Lyngvej 16 A 3400 Hillerød  
Danmark

Denne overensstemmelseserklæring udstedes på fabrikantens ansvar for at erklære, at produktet:

Awning, M1100 & E3400



er i overensstemmelse med bestemmelserne i følgende EU harmoniseringslovgivning:

Reference nr.	Titel
2014/53/EU	EMC Direktiv
2011/65/EU	ROHS Direktiv

og at følgende harmoniserede standarder:

Nr.	Titel
EN 55014-1:2017	Elektromagnetisk kompatibilitet - Krav til husholdningsapparater, elektriske værktøjer og lignende apparater - Del 1: Emission
EN 61000-3-2:2019	Elektromagnetisk kompatibilitet (EMC) – Del 3-2: Grænseværdier for emission af harmonisk strøm (indgangsstrøm til udstyret ≤ 16 A pr. fase)
EN 300 220-2 V3.1.1:2017	Kortdistance apparater (SDR); der anvendes i frekvensbåndet 25MHz til 1 000 MHz; Del 2: Harmoniseret standard der dækker de væsentlige krav i artikel 3, stk. 2 i Direktiv 2014/53/EU for uspecificeret radioudstyr
EN 60335-1:2012/A13:2017	Elektriske apparater til husholdningsbrug o.l. – Sikkerhed – Del 1: Generelle krav
EN 50663:2017	Generisk standard til vurdering af elektronisk og elektrisk laveffektudstyr med hensyn til restriktioner for menneskers eksponering for elektromagnetiske felter (fra 10 MHz til 300 GHz)
EN 60335-2-97:2006/A12:2015	Elektriske apparater til husholdningsbrug o.l. - Sikkerhed - Del 2-97: Særlige bestemmelser for drev til rullende skodder, markiser, rullegardiner og lignende udstyr
EN 62233:2008	Metoder til måling af elektromagnetiske felter i husholdningsapparater og lignende med hensyn til eksponering af mennesker
EN 301 489-1 V2.2.3:2019	EMC-standard for radioudstyr og -tjenester – Del 1: Fælles tekniske krav – Harmoniseret Standard for EMC

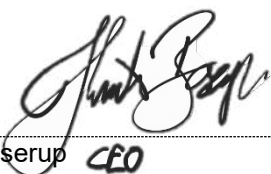
62321-5:2014	Bestemmelse af særlige stoffer i elektrotekniske produkter - Del 5: Bestemmelse af cadmium, bly og chrom i polymerer og elektronik og cadmium og bly i metaller ved AAS, AFS, ICP-OES og ICP-MS
DS/EN 62321-3-1:2014	Bestemmelse af særlige stoffer i elektrotekniske produkter - Del 3-1: Screening - Bly, kviksølv, cadmium, totalt chrom og totalt brom ved røntgenfluorescensspektrometri

samt følgende andre tekniske specifikationer er blevet anvendt:

Nr.	Titel
-	-

Underskrevet for og på vegne af Fabrikant XX

Denmark, 16/06 - 2021



Henrik Boserup *CEO*  
CEO

## Declaration of Performance

Unikke identifikationskoder for produkttyperne:

Markiser, AW153000, AW153001, AW153005, AW153006, AW153010, AW153011, AW153015, AW153016, AW153019, AW153020, AW153021, AW153022, AW153024, AW153025, AW153026, AW153027, AW153029, AW153030, AW153031, AW153032, AW153034, AW153035, AW153036

Tilsigtet brug:

Til udvendig brug i bygninger og andre anlægsarbejder.

Fabrikant:

Dancover A/S,  
Lyngvej 16 A, 3400  
Hillerød

System/systemer til vurdering og verifikation af ydeevnens konstanthed:

System 4

Harmoniseret standard:

EN 13561\_2015

Erklærede præstationer

Væsentlige egenskaber	Performance
Modstand mod vindbelastninger	Class 1
Samlet solenergitransmission $g_{tot}$	NPD

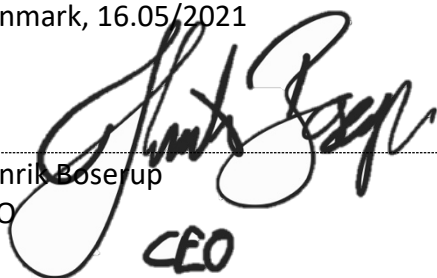
(NPD = No Performance Determined)

Ydeevnen af produktet identificeret ovenfor er i overensstemmelse med sættet af deklarerede ydeevner. Denne ydeevnedeklaration er udstedt i overensstemmelse med forordning (EU) nr. 305/2011 på eneansvar af den ovenfor identificerede fabrikant.

Underskrevet for og på vegne af producenten:

Denmark, 16.05/2021

Henrik Boserup  
CEO



CEO

# DANCOVER<sup>®</sup>

.com

## Contact information

Austria



Belgium



Croatia



Denmark



Estonia



Finland



France



Germany



Ireland



Italy



Latvia



Lithuania



Nederland



Norway



Poland



Portugal



Spain



Sweden



Switzerland



UK



For more information please visit: [www.dancovershop.com](http://www.dancovershop.com)